

EAEko Sektore Publikoaren fakturazio elektronikoaren zerbitzua

Web Zerbitzuen API aren definizioa

ERP interfazea

Aurkibidea

Contenido

1	SARRERA	9
2	IRISMENA	9
3	WEB-ZERBITZUEI BURUZKO GOGOETA OROKORRAK	10
3.1	WEB-ZERBITZUEN DEFINIZIOA	10
3.1.1	WSDL	10
4	WEB-ZERBITZUEKIN ELKARRERAGITEA	10
4.1	AUTENTIFIKAZIOA ETA ATZIPEN-KONTROLA	11
4.2	FAKTUREN IDENTIFIKAZIOA	13
4.3	WEB-ZERBITZUEK ITZULTZEN DITUZTEN OBJEKTUAK	14
4.3.1	eFacturaWS - java zerbitzuak itzultzen dituen objektuak	15
4.3.2	eFacturaWSNet - <XML>zerbitzuak itzultzen dituen objektuak	15
5	EFACTURAWS - JAVA WEB-ZERBITZUA	16
5.1.1	Deskribapena	16
5.1.2	Zehaztutako metodoak	16
5.2	LOGIN	16
5.2.1	Deskribapena	16
5.2.2	Sarrera-parametroak	17
5.2.3	Irteera-parametroak	17
5.2.4	Amaiera-kode posibleak	17
5.2.5	Liburutegiaren zehaztapena	17
5.3	LOGOUT	18
5.3.1	Deskribapena	18
5.3.2	Sarrera-parametroak	18
5.3.3	Irteera-parametroak	18
5.3.4	Amaiera-kode posibleak	18
5.3.5	Liburutegiaren zehaztapena	18
5.4	SENDINVOICES	19
5.4.1	Deskribapena	19
5.4.2	Sarrera-parametroak	19
5.4.3	Irteera-parametroak	20
5.4.4	Amaiera-kode posibleak	20
5.5	GETINVOICESDATA	21
5.5.1	Deskribapena	21
5.5.2	Sarrera-parametroak	21
5.5.3	Irteera-parametroak	21
5.5.4	Amaiera-kode posibleak	21
5.6	ADDATTACHMENT	22
5.6.1	Deskribapena	22
5.6.2	Sarrera-parametroak	22
5.6.3	Irteera-parametroak	22
5.6.4	Amaiera-kode posibleak	23
5.7	LISTATTACHMENTS	23
5.7.1	Deskribapena	23

5.7.2	Sarrera-parametroak	23
5.7.3	Irteera-parametroak	24
5.7.4	Amaiera-kode posibleak	24
5.8	DOWNLOADATTACHMENT	24
5.8.1	Deskribapena	24
5.8.2	Sarrera-parametroak	24
5.8.3	Irteera-parametroak	25
5.8.4	Amaiera-kode posibleak	25
5.9	SETCOMMENTS	25
5.9.1	Deskribapena	25
5.9.2	Sarrera-parametroak	25
5.9.3	Irteera-parametroak	26
5.9.4	Amaiera-kode posibleak	26
5.10	SETMETADATA	27
5.10.1	Deskribapena.....	27
5.10.2	Sarrera-parametroak.....	27
5.10.3	Irteera-parametroak.....	27
5.10.4	Amaiera-kode posibleak.....	28
5.11	GETMETADATA	28
5.11.1	Deskribapena.....	28
5.11.2	Sarrera-parametroak.....	28
5.11.3	Irteera-parametroak.....	29
5.11.4	Amaiera-kode posibleak.....	29
5.12	GETRECEIVEDINVOICES	29
5.12.1	Deskribapena.....	29
5.12.2	Sarrera-parametroak.....	29
5.12.3	Irteera-parametroak.....	30
5.12.4	Amaiera-kode posibleak.....	30
5.13	GETSENTINVOICES.....	31
5.13.1	Sarrera-parametroak.....	31
5.13.2	Irteera-parametroak.....	32
5.13.3	Amaiera-kode posibleak.....	32
5.14	GETINVOICESDATASTATUS	32
5.14.1	Deskribapena.....	32
5.14.2	Sarrera-parametroak.....	32
5.14.3	Irteera-parametroak.....	33
5.14.4	Amaiera-kode posibleak.....	33
5.15	SETINVOICESDATASTATUS	33
5.15.1	Deskribapena.....	33
5.15.2	Sarrera-parametroak.....	33
5.15.3	Irteera-parametroak.....	34
5.15.4	Amaiera-kode posibleak.....	34
5.15.5	setInvoicesStatus zerbitzuan baimendutako egoerak.....	34
5.16	REJECTINVOICES	35
5.16.1	Deskribapena.....	35
5.16.2	Sarrera-parametroak.....	35
5.16.3	Irteera-parametroak.....	36
5.16.4	Amaiera-kode posibleak.....	36
5.17	GETINVOICES	36
5.17.1	Deskribapena.....	36
5.17.2	Sarrera-parametroak.....	36
5.17.3	Irteera-parametroak.....	37
5.17.4	Amaiera-kode posibleak.....	37

5.18	SENDINVOICESIGN	38
5.18.1	<i>Deskribapena</i>	38
5.18.2	<i>Sarrera-parametroak</i>	38
5.18.3	<i>Irteera-parametroak</i>	39
5.18.4	<i>Amaiera-kode posibleak</i>	39
6	EFACTURAWSNET - <XML> WEB-ZERBITZUA	40
1.1	LOGIN	43
1.1.1	<i>Deskribapena</i>	43
1.1.2	<i>Sarrera-parametroak</i>	43
1.1.3	<i>Irteera-parametroak</i>	44
1.1.4	<i>Amaiera-kode posibleak</i>	45
1.2	LOGOUT	46
1.2.1	<i>Deskribapena</i>	46
1.2.2	<i>Sarrera-parametroak</i>	46
1.2.3	<i>Irteera-parametroak</i>	46
1.2.4	<i>Amaiera-kode posibleak</i>	46
1.3	SENDINVOICESBASE64	47
1.3.1	<i>Deskribapena</i>	47
1.3.2	<i>Sarrera-parametroak</i>	47
1.3.3	<i>Irteera-parametroak</i>	48
1.3.4	<i>Amaiera-kode posibleak</i>	49
1.4	GETINVOICESDATABASE64.....	50
1.4.1	<i>Deskribapena</i>	50
1.4.2	<i>Sarrera-parametroak</i>	50
1.4.3	<i>Irteera-parametroak</i>	51
1.4.4	<i>Amaiera-kode posibleak</i>	52
1.5	ADDATTACHMENTBASE64	53
1.5.1	<i>Deskribapena</i>	53
1.5.2	<i>Sarrera-parametroak</i>	53
1.5.3	<i>Irteera-parametroak</i>	54
1.5.4	<i>Amaiera-kode posibleak</i>	55
1.6	LISTATTACHMENTS.....	55
1.6.1	<i>Deskribapena</i>	55
1.6.2	<i>Sarrera-parametroak</i>	55
1.6.3	<i>Irteera-parametroak</i>	56
1.6.4	<i>Amaiera-kode posibleak</i>	57
1.7	DOWNLOADATTACHMENTBASE64	58
1.7.1	<i>Deskribapena</i>	58
1.7.2	<i>Sarrera-parametroak</i>	58
1.7.3	<i>Irteera-parametroak</i>	59
1.7.4	<i>Amaiera-kode posibleak</i>	60
1.8	SETCOMMENTS	60
1.8.1	<i>Deskribapena</i>	60
1.8.2	<i>Sarrera-parametroak</i>	60
1.8.3	<i>Irteera-parametroak</i>	62
1.8.4	<i>Amaiera-kode posibleak</i>	63
1.9	SETMETADATA	63
1.9.1	<i>Deskribapena</i>	63
1.9.2	<i>Sarrera-parametroak</i>	63
1.9.3	<i>Irteera-parametroak</i>	65
1.9.4	<i>Amaiera-kode posibleak</i>	66
1.10	GETMETADATA.....	66

1.10.1	Deskribapena.....	66
1.10.2	Sarrera-parametroak.....	66
1.10.3	Irteera-parametroak.....	67
1.10.4	Amaiera-kode posibleak.....	68
1.11	REJECTINVOICES	69
1.11.1	Deskribapena.....	69
1.11.2	Sarrera-parametroak.....	69
1.11.3	Irteera-parametroak.....	70
1.11.4	Amaiera-kode posibleak.....	71
1.12	GETINVOICESDATASTATUS	72
1.12.1	Deskribapena.....	72
1.12.2	Sarrera-parametroak.....	72
1.12.3	Irteera-parametroak.....	73
1.12.4	Amaiera-kode posibleak.....	74
1.13	SETINVOICESDATASTATUS	75
1.13.1	Deskribapena.....	75
1.13.2	Sarrera-parametroak.....	75
1.13.3	Irteera-parametroak.....	76
1.13.4	Amaiera-kode posibleak.....	77
1.14	GETINVOICESBASE64	78
1.14.1	Deskribapena.....	78
1.14.2	Sarrera-parametroak.....	78
1.14.3	Irteera-parametroak.....	80
1.14.4	Amaiera-kode posibleak.....	81
1.15	GETSENTINVOICESBASE64	82
1.15.1	Deskribapena.....	82
1.15.2	Sarrera-parametroak.....	82
1.15.3	Irteera-parametroak.....	83
1.15.4	Amaiera-kode posibleak.....	85
1.16	GETRECEIVEDINVOICESBASE64	85
1.16.1	Deskribapena.....	85
1.16.2	Sarrera-parametroak.....	86
1.16.3	Irteera-parametroak.....	87
1.16.4	Amaiera-kode posibleak.....	88
A ERANSKINA		90
CONSTANTE TYPEID		90
URL 90		

1 Sarrera

Dokumentu hau plataforma ustiatzen eta erabiltzen duten kanpo-sistemen garapenaz edota mantentze-lanaz arduratzen diren langile teknikoentzat da bereziki; izan ere, sistemari buruzko informazio xehatua eta teknikoa du.

Labur-labur esanda, eFakturaren sistemaren arkitekturak bi modulu ditu:

- **Web-modulua:** Web-aplikazioa, plataformaren bezeroei zein kanpoko bezeroei plataformaren funtzionalitateak erabiltzeko aukera ematen diena.
- **Modulu zentrala:** Negozioaren logika osoa egiten du, bai jasotako dokumentuak baliozkotzeko, bai fakturak emateko edo dokumentuak zaintzeko. Bi modulu ditu:
 - **Nukleoa:** Modulu horri frontend esaten zitzaien lehen, eta eFaktura Sistemaren funtzionalitate gehienak ematen ditu. Modulu horretan zehaztutako web-zerbitzuak erakunde sustatzaileetan erabilgarri egongo diren frontaletan.
 - **EAM (Eragiketa Asinkronen Modulua):** Modulu horri backend esaten zitzaien lehen, eta sistemak behar bezala funtzionatzeko beharrezko atazak exekutatzeko dituzten prozesu asinkronoak ditu. Hauek dira ataza horiek, nagusiki: fakturak igortzea eta sistemaren erabiltzaileei ekitaldien berri ematea.

Erakunde sustatzaileek fakturazio elektronikoaren zerbitzu hau beren bezeroei (atxikitako erakundeak deritze) eskaintzen diete, sistema zentralarekin web-zerbitzuen bidez konektatutako web-aplikazioen edo ERP aplikazioen bidez.

Horretarako, eFaktura Sistemak aplikazio bakoitzak ustiatu beharreko web-zerbitzuak ditu API bat ematen du:

- **WS-API ERP:** ERP aplikazioek –webekoek edo mahaigainekoak– ustiatzeko diseinatutako APIa, atxikitako erakundeari ERP gisa ematen dioten funtzionaltasuna eta plataformak eskaintzen duen fakturazio elektronikoa konektatzeko.

Dokumentu honetan, xehe-xehe azaltzen dira WS-API ERPen metodoak.

2 Irismena

Dokumentu honek zehatz-mehatz azaltzen ditu web-zerbitzuek ERPetarako ematen dituen metodoak; eskaintzen diren eragiketak, sarrera- eta irteera-parametroak, eta erabiltzeko moduak deskribatzen ditu.

Lehenengo eta behin, web-zerbitzuen kontzeptu garrantzitsuenei buruzko sarrera txiki bat dago. Ondoren, ERPak eta haien eragiketak lotzeko erabiltzen diren eFakturako web-zerbitzuak deskribatzen dira. Eragiketa horietako bakoitzaren sarrera- eta irteera-parametroak azalduko dira, eta haien funtzionamendua labur-labur deskribatuko. Irteera-parametroak Java objektuei dagokie (objektu horiek dagokien Javadoc dokumentuan daude).

Dokumentu honetan, ERP interfazea eta Java liburutegirako metodoak deskribatzen dira.

3 Web-zerbitzuei buruzko gogoeta orokorrak

Kapitulu honetan, eFaktura Sistemaren osagai nagusia osatzen duten ERP interfazearen web-zerbitzuak xehetasunez deskribatzen dira.

3.1 Web-zerbitzuen definizioa

Web-zerbitzuak softwareko osagaiak dira, eta ezaugarri hauek dituzte:

- [SOAP](#) (Simple Object Access Protocol) interfazearen bidez dira eskuragarriak.
- Haien interfazea [WSDL](#) (Web Service Description Language) dokumentu batean deskribatzen da.

XML mezularitzako protokolo bat da SOAP, eta web-zerbitzuen oinarria da. Mekanismo erraz eta tinko baten bidez, SOAPek aukera ematen du aplikazio batek XML mezuak bidaltzeko beste aplikazio bati. SOAP mezuak SOAP igorleek SOAP hartzaileei bidaltzen dizkieten mezuak dira, eta edozein aplikaziok har dezake parte truke horretan, igorle zein hartzaile gisa. Azpiko garraio-protokolotik guztiz bereizita dagoen protokolo bat da SOAP; hori dela eta, SOAP mezuak HTTPan, JMSan edo posta elektronikoko garraio-protokoloetan bidal daitezke. Egun, HTTP protokoloa da eFaktura Sistemari erabil daitekeen protokolo bakarra.

WSDL, berriz, XML dokumentu bat da, eta web-zerbitzu bat deskribatzen duten definizio-multzo bat du. Web-zerbitzu batean sartzeko eta hura erabiltzeko beharrezko informazio guztia ematen du. WSDL dokumentu batek hau azaltzen du: web-zerbitzuak zer egiten duen, nola komunikatzen den, eta non kokatzen den. WSDL dokumentua hedaketa-unean erabiltzen dugu, gure zerbitzu-interfazeak sortzeko.

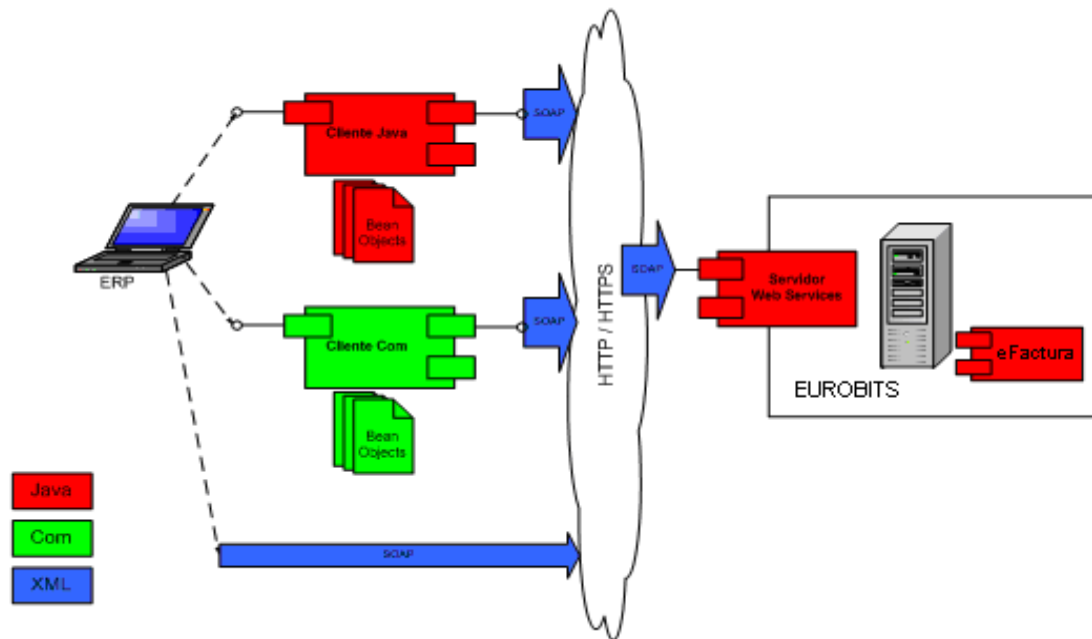
3.1.1 WSDL

WSDLak (Web Services Description Language, Web Zerbitzuen Deskribapen Lengoia) web-zerbitzuen portaera deskribatu eta haiekin nola elkarreragin azaltzen du. XML formatuko fitxategi bat da web-zerbitzu bakoitzerako.

4 Web-zerbitzuekin elkarreragitea

Orain, eFaktura Sistemako web-zerbitzuekin elkarreragina nola egiten den zehaztuko dugu. Bezero-liburutegi bat dago (Java), deiaren jatorria den ERPa eta web-zerbitzuak lotzen dituena. Liburutegi horrek metodo bat du eskaintzen den zerbitzu bakoitzerako: *login*, *logout*... Bezeroaren metodo horietako bakoitzak dei bat egiten dio web-zerbitzuaren eragiketari, SOAP eskaera baten bidez eta emandako parametroekin, eta erantzuna objektu gisa itzultzen du.

Grafiko honetan, web-zerbitzu berrien eta bezero-osagaien arteko elkarreragina ageri da, bezero-osagai horiekiko integrazioa ahalbidetzeko emango dena.



Bezero-liburutegiak batera, katalogatutako errore-kode guztiak eta web-zerbitzuen zenbait parametroren balio onargarriak dituen objektu bat ere ematen da. Zerbitzuari zuzenean SOAPen bidez –alegia, bezero-liburutegiak erabili gabe– deitzen dioten aplikazioei dagokienez, beharrezko dokumentazioa emango da.

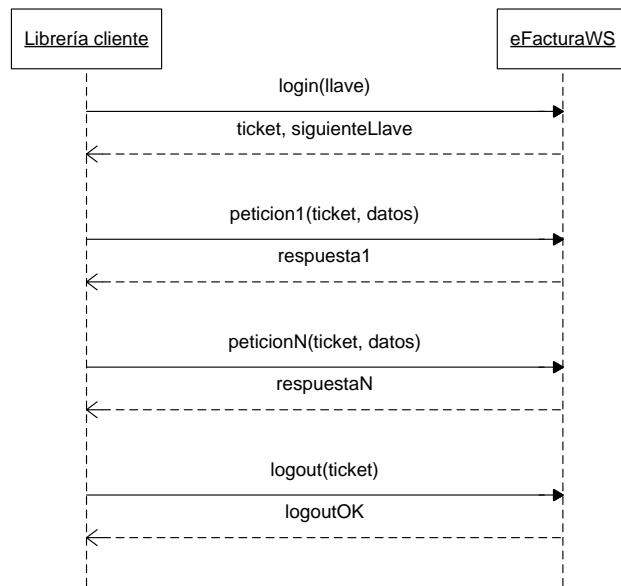
4.1 Autentifikazioa eta atzipen-kontrola

Eskaintako zerbitzuetan autentifikatzeko, **saio-txartel** bat erabiliko da. Txartel hori **login**-zerbitzu baten bidez lortuko da, eta *eFacturaWS* edo *eFacturaXMLWS* zerbitzuen bidez eskaintzen diren gainerako metodoei hurrengo eskaerak egiteko erabili beharko da.

Txartelaren bitartez, zerbitzuak une oro jakingo du zer erabiltzaile egiten ari den eskaera. Erabiltzaileak behar adina aldiz erabil dezake txartela, zerbitzariak ezarritako *timeout* aldian zehar. Saioa amaitu dugula uste dugunean, **logout** bat egin beharko dugu, txartela baliogabetzen dela ziurtatzeko.

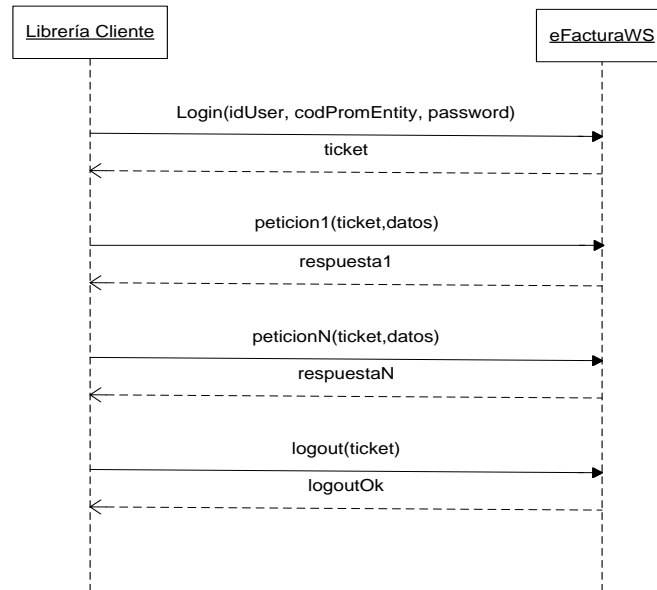
Ematen diren gainerako zerbitzu guztietan, *login* metodoaren bidez lortutako txartelarekin batera, testu-kate motako parametro bat sartzen da; horri esker, erabiltzailea autentifikatzen da, eta erabiltzaileak saioari euts diezairoke. Lehenago azaldu dugunez, saio-txartela baliogabetu beharra dago, eta horretarako, saioa amaitzean, *logout* zerbitzuari egin behar zaio dei. Saio-txartel baliogabetu gabe, ez da eskaerarik zerbitzatu.

Jarraian, segida-diagrama batean, autentifikazio-prozesua deskribatzen da, bai eta prozesu horren bidez lortzen den saio-txartelaren erabilera ere.



Baldin eta erabiltzileak OTP aukeran true konfiguratzen badu (lehenetsitako aukera), *login* metodoak emandako lehen **giltza** baliogabetu eta hurrengo deian erabili beharreko giltza emango du (*One-time-password* mekanismoa); horrela konfiguratuta ez badauka, berriz, giltza ez da baliogabetuko. Lehen giltza lortzeko, zerbitzuaren alta egin behar da, dagokion erakunde sustatzailearen webgunean. Giltza horrek ez du inolako zerikusirik izango erabiltzaileak erakunde horretan dituen loginarekin eta erabiltzaile-izenarekin, phishing kasurik gerta dadin galarazteko.

Login horrez gain, beste login-mota bat dago, **ifk, earkunde sustatzailearen kodea, pasahitz bat** eta beste parametro batzuk jasotzen dituen. Segida-diagrama honetan, autentifikazio-prozesua deskribatzen da, bai eta prozesu horren bidez lortzen den saio-txartelaren erabilera ere:



4.2 Fakturen identifikazioa

Nabarmendu behar da, zerbitzu guztietan, kontsulta bat egin, egoera eguneratu edo fakturak beheara kargatu nahi baditugu, hau adierazi behar dela faktura bat identifikatzeko:

- **guidDefinitivo** (edo fakturaren behin betiko zenbakia) eta **CIFProveedor**
- **Id eta TypeId**

Izan ere, eFaktura Sistemak fakturak zenbakitzeko, serie-zenbaki bat (faktura-motaren arabera) eta faktura-zenbaki korrelatiboak erabiltzen dira hornitzaile bakoitzeko. Hortaz, hornitzaile beraren kasuan, ezin da egon serie-zenbaki bereko eta faktura-zenbaki bereko faktura bat baino gehiago.

Bigarren aukera informazioa eskatzeko eta bidaltzeko baliagarria da, eta horretarako, identifikatzailea (Id) eta horren tipologia adierazi behar dira. Ildo horretan, typeId-k zer identifikatzaile-mota erabiltzen den zehazten du: ID_FISCAL, ID_INTERNO, ID_EXTERNO.

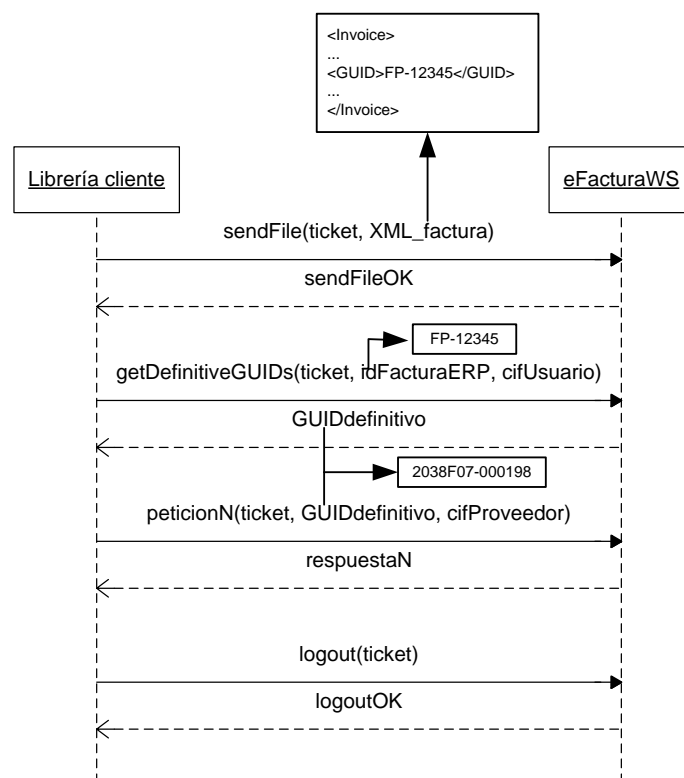
Aurrekoari jarraituz, faktura bat identifikatu nahi badugu, atalaren hasieran aipatutako bi datuak eman behar ditugu (guidDefinitivo –edo serie-zenbakia– eta CIFProveedor).

Fakturak identifikatzeko erabiliko diren kodeei (guidDefinitivo) dagokienez, garrantzitsutzat jotzen dugu xehetasun hauek egitea:

- Faktura bat **sendFile** zerbitzuaren bidez inportatzerakoan, faktura horrek ERPan duen kodea (idFacturaERP) adierazi beharko da XMLko Invoice/GUID eremuan, eta UBL1.0 formatuan.

- Faktura bat inportatutakoan (*sendFile* zerbitzuaren bidez), dei egin beharko zaio **getDefinitiveGUIDs** zerbitzuari, igorri ondoren fakturari esleitutako identifikatzailea lortzeko (**guidDefinitivo**, serie-zenbaki batez eta kode batez osatua). Hornitzaile berak ezin du izan serie eta kode bereko faktura bat baino gehiago, eta beraz, datu horiek (serie-zenbakia eta faktura-kodea, gehi hornitzailearen IFK) erabiliko dira gainerako zerbitzuetan fakturak atzitzeko. *guidDefinitivo* horiek dira zerbitzuei eman beharrekoak, *guidDefinitivo* parametroan.

Diagrama honetan, faktura bat bidaltzeko, haren GUIDdefinitivo berreskuratzeko eta hari buruzko eragiketa bat egiteko prozesua ageri da:



4.3 Web-zerbitzuek itzultzen dituzten objektuak

Plataformaren v2.1 bertsioaren aurreko bertsioetan, eFakturaren web-zerbitzuek itzultzen zituzten objektu guztiak *Bean* objektuak ziren; hau da, datuak eta datu horiek atzitzeko metodoak zituzten, eta hortaz, itzulitako informazioa argi eta garbi zehaztuta zegoen.

v2.1 bertsiotik aurrera, eFacturaXMLWS zerbitzu berria sortu da, eta haren bidez, XML erabiltzen da ERPetarako funtzionalitateak atzitzeko, *Bean* objektuak erabili beharrean. Eskiera horiei erantzuteko, eFacturaWS zerbitzuan erabiltzen den negozio-logika bera erabiltzen da; kontsultak egiteko eta zerbitzuaren erantzunak tratatzeko modua soilik aldatzen da.

4.3.1 eFacturaWS - java zerbitzuak itzultzen dituen objektuak

Web-zerbitzuak itzultzen duen objektuak hiru metodo ditu beti (*getError*, *getSubCode* eta *getMessage*), **zerbitzuari egindako deiaren emaitza** itzultzeko, eta dei horretan gertatu diren erroreei buruzko informazioa emateko. **getError** metodoaren bidez, eskatutako eragiketa ondo amaitu den ala ez jakin daiteke. Errorerik gertatu bada, **getSubCode** metodoak errore-motarekin lotutako kode bat emango du, eta **getMessage** metodoaren bidez, errorearen arrazoiaren testuzko azalpen bat lor daiteke.

Horrez gain, eskatutako **eragiketaren emaitzari buruzko informazioa osagarria** ere izan dezake zerbitzuak itzulitako objektuak.

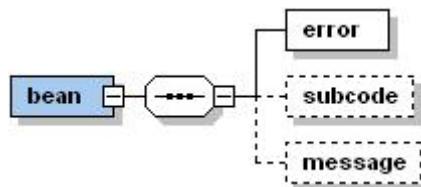
Web-zerbitzuek itzultzen dituzten kodeak aldeztatik zehaztuta daude, eta horri esker, dei egiten duten aplikazioek erabaki dezakete zer-nolako portaera izan behar duten.

Emaitza-objektuak **Bean sinpleak** izan daitezke (zerbitzuari egindako deiaren emaitzari buruzko informazioa lortzeko hiru metodoak, eta datuak atzitzeko metodoak), edo **BeanSet** objektuak (zerbitzuari egindako deiaren emaitzari buruzko informazioa lortzeko hiru metodoak, eta eskatutako informazioa duten *Bean* objektuen bektore bat itzuliko duen metodo bat). Kontuan izan **web-zerbitzuak zuzenean itzulitako objektuak soilik izango duela deiaren emaitzari buruzko informazioa**; alegia, objektuak Bean objektuen bektore bat badu, objektu horiek zerbitzuak emandako informazioa baino ez dute izango.

4.3.2 eFacturaWSNet - <XML>zerbitzuak itzultzen dituen objektuak

Zerbitzu horrek itzultzen dituen objektuak bi motatakoak izan daitezke:

1. XML formatuko java.lang.String bat. Besteak beste, deiaren amaierari buruzko informazioa emango duen bean adar bat izango du:



- error: deian errorerik gertatu ote den adieraziko digu, eta false edo true balioak izan ditzake.
 - subCode: zenbakizko balioak izan ditzake eta, errorerik gertatuz gero, errore-motarekin lotutako kode bat ere izango du.
 - message: kate-balioak izando ditu eta, errorerik gertatuz gero, errorearen arrazoiari buruzko testuzko azalpena izango du.
2. javax.activation.DataHandler: fitxategi bat izango du, baina, errorerik gertatu bada, salbuespen bat azalduko da, errorea deskribatzeko mezu bat emateko, zer errore-mota izan den jakiten bada.

5 eFacturaWS - java web-zerbitzua

5.1.1 Deskribapena

Orain, eFacturaWS web-zerbitzuak ematen dituen zerbitzuen deskribapen xehatua emango dugu.

Hau adierazten da metodo bakoitzari buruz:

1. Metodoaren deskribapen funtzional bat.
2. Haren sarrera-parametroak (parametroen mota eta izena), metodoaren adierazpenean duten ordena berean deskribatuak. Haien deskribapen funtzionala ematen da, bai eta, balio mugatuak badituzte, balio horien zerrenda bat ere.
3. Irteera-parametroak, zer motatakoak diren adieraziz eta haien funtzionalitatea deskribatuz. Objektu horiei buruzko informazioa dagokion Javadoc dokumentuan osatzen da.

Amaiera-kode posibleak, 4.3. atalean metodo horretarako deskribatzen diren eremuek izan ditzaketen balioak adieraziz.

5.1.2 Zehaztutako metodoak

Jarraian, web-zerbitzuaren zati diren metodoak zehatz-mehatz deskribatuko ditugu. Informazio gehiago nahi izanez gero, begiratu *javadoc* dokumentua.

5.2 Login

5.2.1 Deskribapena

Atxikitako erakunde batek WS-API ERPren bidez plataformaren zerbitzuak erabili nahi baditu, metodo horrek eFaktura Sisteman identifikatzen eta autentifikatzen du erakunde hori.

Metodo horri esker, atxikitako erakundeek saio-txartel baliagarria lor dezakete, ondorengo deietan denbora mugatu batez erabiltzeko. Horretarako, erabiltzaileak erakunde sustatzaileari web-moduluaren bidez emandako pasahitza sartu beharra dago.

eFacturaWS web-zerbitzuaren autentifikazioko eta atzipen-kontrolako mekanismoari buruzko informazio xeheagoa nahi izanez gero, ikus 4.1. Autentifikazioa eta atzipen-kontrola.

Erabiltzailea logeatuta badago (esaterako, aurreago beste login eskaera bat egin duelako), login berriak ez du aurretiko txartela baliogabetuko, eta beraz, erabiltzaileak aurreko saioa erabiltzen jarraitu ahal izango du.

5.2.2 Sarrera-parametroak

Parametroa	Derrigorrezkoa (B/E)	Deskribapena
userCIF	S	Atxikitako erakundearen identifikatzaileari (IFK, AIZ, IFZ...) dagokion testu-kate bat duen java.lang.String bat.
codPromEntity	S	Pasahitza eman zitzean erakunde sustatzailearen kodeari dagokion testu-kate bat duen java.lang.String bat.
Pasahitza	S	Erakunde sustatzaileari emandako pasahitzari dagokion testu-kate bat duen java.lang.String bat.

5.2.3 Irteera-parametroak

Parametroa	Deskribapena
<i>LoginBean</i>	Besteak beste, hurrengo eskaerarako txartel baliagarri bat du, baina, kasu horretan, giltza zifratuak null balioa du. Gainera, web-zerbitzuari egindako deiaaren emaitzari buruzko informazioa izango du; hau da, eragiketa arrakastaz burutu den ala errorerik gertatu den adieraziko du, eta errorerik gertatu bada, mezu batean azalduko da zer errore-mota izan den.

5.2.4 Amaiera-kode posibleak

Eragiketa zuzen burutuz gero, zerbitzuak itzultitako objektuaren *error* eremua *false* izango da (objektu horren *getError* metodoaren bidez kontsulta daiteke). Eragiketa ez bada behar bezala burutu, errore-mezu hauek hartzen dira aintzat eragiketa horretarako:

AMAIERA-KODEA	DESKRIBAPENA
WS_ERROR_001	Ezin da zerbitzuarekin komunikatu, edo zerbitzuak ez du erantzuten.
WS_ERROR_002	Barne-errorea gertatu da eskatutako eragiketa egitean.
WS_ERROR_006	Emandako logina ez da zuzena.

5.2.5 Liburutegiaren zehaztapena

Gainerako metodoetan bezala, JAVA liburutegiak zenbait abantaila ditu erabiltzailearentzat, web-zerbitzuen eragiketaren zuzeneko erabilerari dagokionez.

Atxikitako erakundea eFactura Sistemari identifikatu eta autentifikatzeaz gain, metodo horrek barnean gordetzen du txartela; horrenbestez, gainerako funtzioek

erabil dezakete, erabiltzaileak eskaera bakoitzean txartela erabili beharrik gabe. Hori dela eta, funtzio honek hau ere behar du: WS-API ERParen web-zerbitzuekin konektatzeko url-a adieraztea sarrera-parametro gisa.

5.3 Logout

5.3.1 Deskribapena

Metodo horren bitartez, eFaktura Sistema deskonektatzen da.

5.3.2 Sarrera-parametroak

Parametroa	Derrigorrezkoa (B/E)	Deskribapena
ticket	S	XML formatuko kate bat duen java.lang.String bat.

5.3.3 Irteera-parametroak

Parametroa	Deskribapena
LogoutBean	Bezeroari erantzuna bidaltzen dion LogoutBean objektua.

5.3.4 Amaiera-kode posibleak

Eragiketa zuzen burutuz gero, zerbitzuak itzultitako objektuaren *error eremua false* izango da (objektu horren *getError* metodoaren bidez kontsulta daiteke). Eragiketa ez bada behar bezala burutu, errore-mezu hauek hartzen dira aintzat eragiketa horretarako:

AMAIERA-KODEA	LITERAL DESKRIBATZAILEA
WS_ERROR_001	Ezin da zerbitzuarekin komunikatu, edo zerbitzuak ez du erantzuten.
WS_ERROR_002	Barne-errorea gertatu da eskatutako eragiketa egitean.

5.3.5 Liburutegiaren zehaztapena

Gainerako metodoetan bezala, emandako JAVA liburutegiak hau ere ematen du, eta zenbait abantaila ditu erabiltzailearentzat, web-zerbitzuen eragiketaren zuzeneko erabilerari dagokionez.

Atxikitako erakundea eFaktura Sisteman identifikatu eta autentifikatzeaz gain, metodo horrek barnean gordetzen du txartela; horrenbestez, gainerako funtzioek erabil dezakete, erabiltzaileak eskaera bakoitzean txartela erabili beharrik gabe.

Hori dela eta, funtzio honek hau ere behar du: WS-API ERParen web-zerbitzuekin konektatzeko url-a adieraztea sarrera-parametro gisa.

5.4 sendInvoices

5.4.1 Deskribapena

Zerbitzu honen bidez, FACTURAE32, formatuko faktura bat inporta daiteke XML fitxategi batean, edo zenbait formatutako faktura batzuk zip fitxategi batean. *SendFileBeanSet* objektu bat itzultzen du (inportatutako fakturei eta inportazioaren egoerari buruzko informazioa ematen du objektu horrek). Aldez aurretik zehaztuta dago faktura zer egoeratan gera daitekeen inportatu ondoren; hortaz, informazio horretan oinarrituta, aplikazioak nola jokatu erabaki dezake.

Sistemak automatikoki igorriko ditu metodo honen bidez sartutako fakturak, eta serie-zenbakia eta faktura-zenbakia esleituko dizkie (baldin eta fakturen formatuan edo igortzeko prozesuan errorerik ez badago).

5.4.2 Sarrera-parametroak

- java.lang.String ticket: Saio-txartel baliagarria.
- javax.activation.DataHandler ficheroEntrada: inportatu beharreko fakturen fitxategia duen DataHandler-a.
- java.lang.String tipoFactura: eFakturara inportatu nahi den faktura-mota
Balio hauek izan ditzake: "380" fakturetarako, "389" autofakturetarako, edo "384" zuzenketa-fakturetarako. Balio horiek guztiak konstanteen fitxategian daude katalogatuta (*WS_INVOICE_TYPE_FACTURA*, *WS_INVOICE_TYPE_AUTOFACTURA*, *WS_INVOICE_TYPE_FACTURA_RECTIFICATIVA*, *WS_INVOICE_TYPE_AUTOFACTURA_RECTIFICATIVA*). Zuzenketa-fakturen kasuan, "384" balioa adierazi behar da beti, eta sistemak hautematen du faktura edo autofaktura den, zuzendu behar den fakturaren kodearen arabera. Eremu horren balioak **ez** dira aztertzen (faktura-mota fakturarik hartzen da zuzenean); hau soilik hartzen da kontuan: 1etik gorakoa bada, faktura ez da faktura, eta 4tik gorakoa bada, ez da autofaktura. Edonola ere, gomendatzen da hori bezalako zehaztapen bat izatea, bai eta balio horiek baliozkotzat hartzea egokia den aztertzea ere.
- java.lang.String formato: Fakturak sisteman sartzeko formatua. Balio hauek baino ez dira onartzen: "FACTURAE32" (konstanteen fitxategian katalogatuta daude).

IDENTIFIKATZAI LEA	LITERALA
-------------------------------	-----------------

CM10	CM10
FACTURAE30	FACTURAE 3.0
FACTURAE31	FACTURAE 3.1
FACTURAE32	FACTURAE 3.2
JABEA	Formatu itxia
UBL10	UBL 1.0

Formatu horiek formatuen taulan daude konfiguratuta.

5.4.3 Irteera-parametroak

SendFileBeanSet objektu bat itzultzen du, web-zerbitzuari egindako deiaren emaitzari buruzko informazioarekin, eta *SendFileBean* objektuen bektore bat, inportatutako faktura bakoitzaren inportazio-emaitzari buruzko informazioarekin. Objektu horri eta haren atalei buruzko informazio gehiago nahi izanez gero, ikus Javadoc.

Kasu jakin honetan, honako hauek bereizi behar dira: zerbitzuari egindako deiaren emaitza (Bean motatik jasotako metodoetan oinarrituta lortua, eta hurrengo puntuan deskribatutako balioak izan ditzakeena) eta bidalitako zip fitxategiko faktura bakoitzaren inportazioaren emaitza (zerbitzuak itzultitako *SendFileBean* objektu bakoitzean deskribatua).

5.4.4 Amaiera-kode posibleak

Eragiketa zuzen burutuz gero, zerbitzuak itzultitako objektuaren *error* eremua *false* izango da (objektu horren *getError* metodoaren bidez kontsulta daiteke). Eragiketa ez bada behar bezala burutu, errore-mezu hauek hartzen dira aintzat eragiketa horretarako:

AMAIERA-KODEA	LITERAL DESKRIBATZAILEA
WS_ERROR_001	Ezin da zerbitzuarekin komunikatu, edo zerbitzuak ez du erantzuten.
WS_ERROR_002	Barne-errorea gertatu da eskatutako eragiketa egitean.
WS_ERROR_003	Txartela ez da zuzena
WS_ERROR_007	Deiaren parametroak ez dira zuzenak.
WS_ERROR_012	Eskatutako seriedun edo faktura-zenbakidun fakturak badira lehendik.
WS_ERROR_014	Fakturaren seriearen eta zenbakiaren arteko bereizlea konfiguratuta behar duzu.
WS_ERROR_017	Errorea serie-aurrezenbakiarekin. 1-4 karaktere alfanumeriko izan behar ditu.
WS_ERROR_018	Errorea, aurrezenbakia ez baitago dagokion delegazioarekin lotuta.

WS_ERROR_019	Errorea serie-aurrezenbakiarekin.
--------------	-----------------------------------

5.5 getInvoicesData

5.5.1 Deskribapena

Zerbitzu honen bidez sistemak igorritako fakturak behera kargatu daitezke. GUIDdefinitivo bidez eskatutako fakturak zip fitxategi baten lortzeko aukera ematen du.

5.5.2 Sarrera-parametroak

- java.lang.String ticket: Saio-txartel baliagarria.
- java.lang.String [] guidsDefinitivos: Behera kargatu nahi diren fakturen identifikatzaile unibertuala (*getDefinitiveGUIDs* bidez lortua).
- java.lang.String [] CIFsProveedor: Behera kargatu nahi diren fakturen hornitzailearen IFK. Bektore honetan, sarrera bat sortu behar da aurreko parametroan adierazitako *guidDefinitivos* bakoitzerako.
- java.lang.String formato: Adierazitako fakturak behera kargatzeko formatua. Balio hauek onartzen dira (konstanteen fitxategian katalogatuta daude):

IDENTIFIKATZAIL	LITERALA
EA	
CM10	CM10
KOPIA	Jatorrizkoaren kopia, sinadura digitalarekin.
PDF	PDF fitxategi BAT baino ez.
JABEA	Formatu itxia
UBL10	UBL 1.0
FACTURAE30	FACTURAE 3.0
FACTURAE31	FACTURAE 3.1
FACTURAE32	FACTURAE 3.2

Formatu horiek formatuen taulatik hartu dira.

5.5.3 Irteera-parametroak

DataHandlerBean objektu bat itzultzen du, zerbitzuari egindako deiaaren emaitzari buruzko informazioarekin, eta *DataHandler* objektu bat; horretan, zip fitxategi batean, GUIDdefinitivo bidez eskatzen diren fakturen formatuko XMLak daude. Objektu horri eta haren atalei buruzko informazio gehiago nahi izanez gero, ikus Javadoc.

5.5.4 Amaiera-kode posibleak

Eragiketa zuzen burutuz gero, zerbitzuak itzultitako objektuaren *error* eremua *false* izango da (objektu horren *getError* metodoaren bidez kontsulta daiteke). Eragiketa

ez bada behar bezala burutu, errore-mezu hauek hartzen dira aintzat eragiketa horretarako:

AMAIERA-KODEA	LITERAL DESKRIBATZAILEA
WS_ERROR_001	Ezin da zerbitzuarekin komunikatu, edo zerbitzuak ez du erantzuten.
WS_ERROR_002	Barne-errorea gertatu da eskatutako eragiketa egitean.
WS_ERROR_003	Txartela ez da zuzena
WS_ERROR_004	Eskatutako GUIDak ezin dira sartu, edo GUID horiek ez dira existitzen.
WS_ERROR_007	Deiaren parametroak ez dira zuzenak.

5.6 addAttachment

5.6.1 Deskribapena

Sisteman dagoen faktura bati fitxategi bat eransteko aukera ematen duen zerbitzua. Fitxategiak faktura batekin lotzeko erabil daiteke, bai fitxategien bidez faktura horren edukia argitzeko, bai edozein arrazoiengatik faktura horrekin lotzea eta eskuragarriak egotea interesgarria delako. Nahi adina fitxategi lotu daitezke faktura batekin, baina faktura bati erantsitako fitxategien tamaina, ordea, mugatuta dago (512 k).

5.6.2 Sarrera-parametroak

- `java.lang.String ticket`: Saio-txartel baliagarria.
- `java.lang.String guidDefinitivo`: Erantsi nahi den fitxategia izango duen fakturaren identifikatzaile unibertsala (`getDefinitiveGUIDs` metodoaren bidez lortua).
- `javax.activation.DataHandler ficheroEntrada`: Erantsi nahi den fitxategia duen `DataHandler` objektua.
- `java.lang.String descripcion`: Erantsitako fitxategiaren deskribapena.
- `java.lang.String nombreFichero`: Eransten den fitxategiaren izena.
- `java.lang.String CIFProveedor`: Kontsultatu nahi diren fakturen hornitzailearen IFK.

5.6.3 Irteera-parametroak

`AddAttachmentBean` objektu bat, web-zerbitzuari egindako deiaren emaitzari eta erantsitako fitxategia sartzearen emaitzari buruzko informazioa duena. Objektu horri eta haren atalei buruzko informazio gehiago nahi izanez gero, ikus Javadoc.

5.6.4 Amaiera-kode posibleak

Eragiketa zuzen burutuz gero, zerbitzuak itzultitako objektuaren *error* eremua *false* izango da (objektu horren *getError* metodoaren bidez kontsulta daiteke). Eragiketa ez bada behar bezala burutu, errore-mezu hauek hartzen dira aintzat eragiketa horretarako:

AMAIERA-KODEA	LITERAL DESKRIBATZAILEA
WS_ERROR_001	Ezin da zerbitzuarekin komunikatu, edo zerbitzuak ez du erantzuten.
WS_ERROR_002	Barne-errorea gertatu da eskatutako eragiketa egitean.
WS_ERROR_003	Txartela ez da zuzena
WS_ERROR_004	Eskatutako GUIDak ezin dira sartu, edo GUID horiek ez dira existitzen.
WS_ERROR_007	Deiaren parametroak ez dira zuzenak.
WS_ERROR_010	Ezin izan da fakturaren identifikatzailea lortu.
WS_ERROR_025	Errorea. Zaintzako faktura bati fitxategia eranstean saiatu da.

Web-zerbitzuari egindako deiaren emaitzari buruzko informazio orokorraz gain, metodo honen bidez itzultitako objektuak bi eremu ditu, eragiketaren emaitzari buruzko informazio espezifikoa itzultzeko (*errorOperativa*, *messageOperativa*). Baldin eta *errorOperativa true* da, fitxategia ez da erantsi, *messageOperativa* eremuan adierazitako errorea dela eta.

5.7 listAttachments

5.7.1 Deskribapena

Kontsulta-metodo bat da, eta zerrenda batean, faktura jakin bati erantsitako fitxategiei buruzko informazioa ematen du.

5.7.2 Sarrera-parametroak

- java.lang.String ticket: Saio-txartel baliagarria.
- java.lang.String guidDefinitivo: Erantsi nahi den fitxategia izango duen fakturaren identifikatzaile unibertsala (*getDefinitiveGUIDs* metodoaren bidez lortua).
- java.lang.String CIFProveedor: Kontsultatu nahi diren fakturen hornitzailearen IFK.

5.7.3 Irteera-parametroak

AttachmentFileBeanSet objektu bat, zerbitzuari egindako deiaren emaitzari buruzko informazioa duena, eta *AttachmentFileBean* objektuen bektore bat, hain zuzen, kontsultatutako fakturari erantsitako fitxategiei buruzko edukia duten objektuena. Objektu horri eta haren atalei buruzko informazio gehiago nahi izanez gero, ikus Javadoc.

5.7.4 Amaiera-kode posibleak

Eragiketa zuzen burutuz gero, zerbitzuak itzultitako objektuaren *error* eremua *false* izango da (objektu horren *getError* metodoaren bidez kontsulta daiteke). Eragiketa ez bada behar bezala burutu, errore-mezu hauek hartzen dira aintzat eragiketa horretarako:

AMAIERA-KODEA	LITERAL DESKRIBATZAILEA
WS_ERROR_001	Ezin da zerbitzuarekin komunikatu, edo zerbitzuak ez du erantzuten.
WS_ERROR_002	Barne-errorea gertatu da eskatutako eragiketa egitean.
WS_ERROR_003	Txartela ez da zuzena
WS_ERROR_004	Eskatutako GUIDak ezin dira sartu, edo GUID horiek ez dira existitzen.
WS_ERROR_007	Deiaren parametroak ez dira zuzenak.
WS_ERROR_010	Ezin izan da fakturaren identifikatzailea lortu.

5.8 downloadAttachment

5.8.1 Deskribapena

Erantsitako fitxategi bat behera kargatzeko aukera ematen duen metodoa. Zer fakturari dagokion eta erantsitako fitxategiaren zer zenbaki duen adierazi behar da.

5.8.2 Sarrera-parametroak

- `java.lang.String ticket`: Saio-txartel baliagarria.
- `java.lang.String guidDefinitivo`: Behera kargatu nahi den fitxategia duen fakturaren identifikatzaile unibertsala (*getDefinitiveGUIDs* metodoaren bidez lortua).

- `java.lang.Long idAdjunto`: Behera kargatu nahi den erantsitako fitxategiaren zenbakia.
- `java.lang.String CIFProveedor`: Kontsultatu nahi diren fakturen hornitzailearen IFK.

5.8.3 Irteera-parametroak

DataHandlerBean objektu bat, zerbitzuari egindako deiaren emaitzari buruzko informazioa duena, eta eskatutako erantsitako fitxategia. Objektu horri eta haren atalei buruzko informazio gehiago nahi izanez gero, ikus Javadoc.

5.8.4 Amaiera-kode posibleak

Eragiketa zuzen burutuz gero, zerbitzuak itzultitako objektuaren *error* eremua *false* izango da (objektu horren *getError* metodoaren bidez kontsulta daiteke). Eragiketa ez bada behar bezala burutu, errore-mezu hauek hartzen dira aintzat eragiketa horretarako:

AMAIERA-KODEA	LITERAL DESKRIBATZAILEA
WS_ERROR_001	Ezin da zerbitzuarekin komunikatu, edo zerbitzuak ez du erantzuten.
WS_ERROR_002	Barne-errorea gertatu da eskatutako eragiketa egitean.
WS_ERROR_003	Txartela ez da zuzena
WS_ERROR_004	Eskatutako GUIDak ezin dira sartu, edo GUID horiek ez dira existitzen.
WS_ERROR_007	Deiaren parametroak ez dira zuzenak.
WS_ERROR_010	Ezin izan da fakturaren identifikatzailea lortu.
WS_ERROR_011	Ezin izan da erantsitako fitxategiaren edukia lortu.

5.9 setComments

5.9.1 Deskribapena

Faktura bati ohar bat eransteko aukera ematen duen zerbitzua. Horretarako, fakturaren `guidDefinitivo` eta `cifProveedor` adierazi behar dira, baita ohar-mota eta oharraren testua ere.

5.9.2 Sarrera-parametroak

- `java.lang.String ticket`: Saio-txartel baliagarria.

- `java.lang.String guidDefinitivo`: Erantsi nahi den oharra izango duen fakturaren identifikatzaile unibertuala (`getDefinitiveGUIDs` metodoaren bidez lortua).
- `java.lang.String cifProveedor`: Erantsi nahi den oharra izango duen fakturaren hornitzailearen IFK.
- `java.lang.String commentType`: Ohar-motaren identifikatzailea. Balio hauetako bat izan behar du:
 - 1 ukatze-oharra (hartzaileak ezar dezake).
 - 2 Oharra (igorlearen ohar pertsonalak).
 - 3 Oharra (hartzailearen ohar pertsonalak).
 - 4 Oharra (igorleak ezar dezake).
- `java.lang.String comment`: Oharraren testua.

5.9.3 Irteera-parametroak

`CommentsBeanSet` objektu bat, web-zerbitzuari egindako deiaren emaitzari buruzko informazioarekin, eta txertatutako oharrari buruzko informazioa duten `CommentsBean` objektuen bektore bat. Objektu horri eta haren atalei buruzko informazio gehiago nahi izanez gero, ikus Javadoc.

5.9.4 Amaiera-kode posibleak

Eragiketa zuzen burutuz gero, zerbitzuak itzultitako objektuaren `error` eremua `false` izango da (objektu horren `getError` metodoaren bidez kontsulta daiteke). Eragiketa ez bada behar bezala burutu, errore-mezu hauek hartzen dira aintzat eragiketa horretarako:

AMAIERA-KODEA	LITERAL DESKRIBATZAILEA
WS_ERROR_001	Ezin da zerbitzuarekin komunikatu, edo zerbitzuak ez du erantzuten.
WS_ERROR_002	Barne-errorea gertatu da eskatutako eragiketa egitean.
WS_ERROR_003	Txartela ez da zuzena
WS_ERROR_004	Eskatutako GUIDak ezin dira sartu, edo GUID horiek ez dira existitzen.
WS_ERROR_007	Deiaren parametroak ez dira zuzenak.
WS_ERROR_015	Onartu gabeko ohar-mota.
WS_ERROR_010	Ezin izan da fakturaren identifikatzailea lortu.

5.10 setMetaData

5.10.1 Deskribapena

Eragiketa honek dokumentu bati informazio osagarria (metadatu) lotzeko aukera ematen du. Plataforman gordetzen da informazio hori, gerora kontsultatzeko edo aldatzeko.

Gordetako informazioak bi atal ditu: gakoa eta balioa. Gakoa informazio osagarriaren mota identifikatzeko erabiltzen da; esate baterako: "Fecha Registro". Balioa, berriz, informazio osagarria da; adibidez: "28-03-2010".

Baldin eta, lehendik lotutako metadatu bat dokumentu bati lotzean, gako bereko metadatu badago –hau da, dokumentu horrek gako berari lotutako informazioa badu–, balioa ordezkatu egingo da.

Gordetako informazioak muga hauek izango ditu:

- 20 byte (alfanumerikoak), gakoarentzat.
- 100 byte (alfanumerikoak), balioarentzat.

Bi kasuetan, karaktere arraroak debekatuta daude. ? ¿ ! ¡ j []... eta ez da gomendatzen tildeak eta abar erabiltzea.

5.10.2 Sarrera-parametroak

Parametroa	Derrigorrezkoa (B/E)	Deskribapena
ticket	S	java.lang.String: eragiketa baimentzen duen saio-txartel baliagarria.
keyData	S	java.lang.String: informazio osagarriaren izena. Ondoren balioa berreskuratzeko gako gisa erabiliko da.
valueData	S	java.lang.String. keyDataarekin lotutako informazio osagarriaren balioa.
typeld	S	java.lang.String: Faktura edo fakturak kokatzeko erabilitako identifikatzaile-moten kategorizazioa (ikus balio posibleak A eranskinean).
ids	S	java.util.List: Dokumentuen identifikatzaileen zerrenda. Identifikatzaileen balioa typeld-ekin lotuta egongo da.
sellerCIF	B	java.lang.String: Hornitzailearen IFKren balioa, typeld eremuan ID_FISCAL zehaztu bada faktura bat identifikatzeko beharrezkoa.

5.10.3 Irteera-parametroak

Parametroa	Deskribapena
<i>IdInvoiceBeanSet</i>	Web-zerbitzuari egindako deiaaren emaitzari buruzko informazioa duen objektu bat, eta txertaketarekin lotutako fakturei buruzko informazioa duten IdInvoiceBean objektuen bektore bat. Objektu horri eta haren

	atalei buruzko informazio gehiago nahi izanez gero, ikus Javadoc.
--	---

5.10.4 Amaiera-kode posibleak

Eragiketa zuzen burutuz gero, zerbitzuak itzulitako objektuaren *error* eremua *false* izango da (objektu horren *getError* metodoaren bidez kontsulta daiteke). Eragiketa ez bada behar bezala burutu, errore-mezu hauek hartzen dira aintzat eragiketa horretarako:

AMAIERA-KODEA	LITERAL DESKRIBATZAILEA
WS_ERROR_001	Ezin da zerbitzuarekin komunikatu, edo zerbitzuak ez du erantzuten.
WS_ERROR_002	Barne-errorea gertatu da eskatutako eragiketa egitean.
WS_ERROR_003	Txartela ez da zuzena
WS_ERROR_023	... IFK duen erabiltzaile bat legez kontra sartzen saiatu da.
WS_ERROR_028	Errorea. Eskatutako identifikatzaile-mota ez da existitzen.

5.11 getMetaData

5.11.1 Deskribapena

Eragiketa honek aukera ematen du dokumentu batekin lotutako informazio osagarriaren (metadaturak) balioa lortzeko.

Baldin eta dokumentuak ez badu zehaztutako gakoari dagokion informazio osagarriarik, eragiketak ez du ezer itzuliko.

5.11.2 Sarrera-parametroak

Parametroa	Derrigorrezkoa (B/E)	Deskribapena
ticket	S	java.lang.String: eragiketa baimentzen duen saio-txartel baliagarria.
keyData	S	java.lang.String: informazio osagarriaren izena. Ondoren balioa berreskuratzeko gako gisa erabiliko da.
typeld	S	java.lang.String: Faktura edo fakturak kokatzeko erabilitako identifikatzaile-moten kategorizazioa (ikus balio posibleak A eranskinean).
Ids	S	java.util.List: Dokumentuen identifikatzaileen zerrenda. Identifikatzaileen balioa typeld-ekin lotuta egongo da.

sellerCIF	B	java.lang.String: Hornitzailearen IFKren balioa, typeld eremuan ID_FISCAL zehaztu bada faktura bat identifikatzeko beharrezkoa.
-----------	---	---

5.11.3 Irteera-parametroak

IdInvoiceBeanSet objektu bat, web-zerbitzuari egindako deiaren emaitzari buruzko informazioa duena, eta txertaketarekin lotutako fakturei buruzko informazioa duten *IdInvoiceBean* objektuen bektore bat. Objektu horri eta haren atalei buruzko informazio gehiago nahi izanez gero, ikus Javadoc.

5.11.4 Amaiera-kode posibleak

Eragiketa zuzen burutuz gero, zerbitzuak itzultitako objektuaren *error* eremua *false* izango da (objektu horren *getError* metodoaren bidez kontsulta daiteke). Eragiketa ez bada behar bezala burutu, errore-mezu hauek hartzen dira aintzat eragiketa horretarako:

AMAIERA-KODEA	LITERAL DESKRIBATZAILEA
WS_ERROR_001	Ezin da zerbitzuarekin komunikatu, edo zerbitzuak ez du erantzuten.
WS_ERROR_002	Barne-errorea gertatu da eskatutako eragiketa egitean.
WS_ERROR_003	Txartela ez da zuzena
WS_ERROR_023	... IFK duen erabiltzaile bat legez kontra sartzen saiatu da.
WS_ERROR_028	Errorea. Eskatutako identifikatzaile-mota ez da existitzen.

5.12 getReceivedInvoices

5.12.1 Deskribapena

Adierazitako bi dataren artean jaso diren eta egoera jakin batean dauden fakturen zerrenda itzultzen du zerbitzu honek. Fakturak zehaztutako formatuan itzultzen dira, *DataHandler* formatu bitarrean kodetuta (Base64 baino eraginkorragoa) eta ZIP fitxategi batean. Formaturik zehaztu ezean, fakturaren edukia laburtzen duten bean batzuk itzultzen dira.

ERPak behera kargatuztat hartzen ditu itzultitako faktura guztiak, eta horrela markatuta geratzen dira zerbitzarian. *onlyNew* parametro boolearrari esker, iragazia betetzen duten jasotako fakturak edo ERPtik lehendik behera kargatu ez direnak kentzen dira zerrendatik.

5.12.2 Sarrera-parametroak

- java.lang.String ticket: Saio-txartel baliagarria.
- java.util.Date initDate: Jasotako fakturak bilatzeko tartearen hasierako data.

- java.util.Date endDate: Jasotako fakturak bilatzeko tartearen amaierako data.
- int statusCode: Fakturaren egoera.
- java.lang.String downloadFormat: Adierazitako fakturak behera kargatzeko formatua. Balio hauek onartzen dira (konstanteen fitxategian katalogatuta daude):

IDENTIFIKATZAIL LITERALA	
EA	
CM10	CM10
KOPIA	Jatorrizkoaren kopia, sinadura digitalarekin.
PDF	PDF fitxategi BAT baino ez.
UBL10	UBL 1.0
FACTURAE30	FACTURAE 3.0
FACTURAE31	FACTURAE 3.1
FACTURAE32	FACTURAE 3.2

Formatu horiek formatuen taulatik hartu dira.

- boolean onlyNew: Balio boolearra, initDate eta endDate daten artean jasotako fakturak behera kargatu nahi diren ala ez adierazten duena; alde batetik, ERPak oraindik behera kargatu ez dituen fakturak karga daitezke behera (*true* balioa), eta beste batetik, data horien arteko faktura guztiak, lehendik behera kargatu badira ere (*false* balioa).

5.12.3 Irteera-parametroak

Web-zerbitzuari egindako deiaren emaitzari buruzko informazioa duen *InvoiceDataBeanSet* objektu bat, jasotako fakturei buruzko informazioa duten *InvoiceDataBean* objektuen bektore bat, jasotako fakturak ZIP fitxategi batean dituen *DataHandler* objektu bat, eta behera kargatzeko faktura gehiago dauden adierazitako duen bolear bat. Objektu horri eta haren atalei buruzko informazio gehiago nahi izanez gero, ikus Javadoc.

5.12.4 Amaiera-kode posibleak

Eragiketa zuzen burutuz gero, zerbitzuak itzultitako objektuaren *error* eremua *false* izango da (objektu horren *getError* metodoaren bidez kontsulta daiteke). Eragiketa ez bada behar bezala burutu, errore-mezu hauek hartzen dira aintzat eragiketa horretarako:

AMAIERA-KODEA	LITERAL DESKRIBATZAILEA
WS_ERROR_001	Ezin da zerbitzuarekin komunikatu, edo zerbitzuak ez du erantzuten.
WS_ERROR_002	Barne-errorea gertatu da eskatutako eragiketa egitean.
WS_ERROR_003	Txartela ez da zuzena

WS_ERROR_024	Errorea, ... formatuko fakturak behera kargatzen saiatzean.
WS_ERROR_027	Warning. Ez dago eskatutako parametroak dituen daturik.

5.13 getSentInvoices

Adierazitako bi dataren artean bidali diren eta egoera jakin batean dauden fakturen zerrenda itzultzen du zerbitzu honek. Fakturak zehaztutako formatuan itzultzen dira, DataHandler formatu bitarrean kodetuta (Base64 baino eraginkorragoa) eta ZIP fitxategi batean. Formaturik zehaztu ezean, fakturaren edukia laburtzen duten bean batzuk itzultzen dira.

ERPak behera kargatutzat hartzen ditu itzultitako faktura guztiak, eta horrela markatuta geratzen dira zerbitzarian. onlyNew parametro boolearrari esker, iragazia betetzen duten bidalitako fakturak edo ERPtik lehendik behera kargatu ez direnak kentzen dira zerrendatik.

5.13.1 Sarrera-parametroak

Parametroa	Derrigorrezkoa (B/E)	Deskribapena
initDate	S	java.util.Date: Bidalitako fakturak bilatzeko tartearen hasierako data.
endDate	S	java.util.Date: Bidalitako fakturak bilatzeko tartearen amaierako data.
statusCode	S	int: Bidalitako fakturak izan behar duten egoera.
downloadFormat	S	java.lang.String: Adierazitako fakturak behera kargatzeko formatua. Balio hauek onartzen dira (konstanteen fitxategian katalogatuta daude).
onlyNew	S	boolean: initDate eta endDate daten artean bidalitako fakturak behera kargatu nahi diren ala ez adierazten duena; alde batetik, ERPak oraindik behera kargatu ez dituen fakturak karga daitezke behera (true balioa), eta beste batetik, data horien arteko faktura guztiak, lehendik behera kargatu badira ere (false balioa).

IDENTIFIKATZAI LITERALA LEA	
CM10	CM10
KOPIA	Jatorrizkoaren kopia, sinadura digitalarekin.
PDF	PDF fitxategi BAT baino ez.
UBL10	UBL 1.0
FACTURAE30	FACTURAE 3.0
FACTURAE31	FACTURAE 3.1
FACTURAE32	FACTURAE 3.2

5.13.2 Irteera-parametroak

Parametroa	Deskribapena
<i>InvoiceDataBeanSet</i>	Web-zerbitzuari egindako deiaren emaitzari buruzko informazioa, jasotako fakturei buruzko informazioa duten InvoiceDataBean objektuen bektore bat, jasotako fakturak ZIP fitxategi batean dituen DataHandler objektu bat, eta behera kargatzeko faktura gehiago dauden adieraziko duen boolear bat. Objektu horri eta haren atalei buruzko informazio gehiago nahi izanez gero, ikus Javadoc.

5.13.3 Amaiera-kode posibleak

Eragiketa zuzen burutuz gero, zerbitzuak itzulitako objektuaren *error* eremua *false* izango da (objektu horren *getError* metodoaren bidez kontsulta daiteke). Eragiketa ez bada behar bezala burutu, errore-mezu hauek hartzen dira aintzat eragiketa horretarako:

AMAIERA-KODEA	LITERAL DESKRIBATZAILEA
WS_ERROR_001	Ezin da zerbitzuarekin komunikatu, edo zerbitzuak ez du erantzuten.
WS_ERROR_002	Barne-errorea gertatu da eskatutako eragiketa egitean.
WS_ERROR_003	Txartela ez da zuzena
WS_ERROR_024	Errorea, ... formatuko fakturak behera kargatzen saiatzean.

5.14 getInvoicesDataStatus

5.14.1 Deskribapena

Faktura-multzo baten egoera lortzeko aukera ematen duen zerbitzua

5.14.2 Sarrera-parametroak

- java.lang.String ticket: Saio-txartel baliagarria.
- java.lang.String typeld: Faktura edo fakturak kokatzeko erabilitako identifikatzaile-moten kategorizazioa (ikus balio posibleak **A eranskinean**).
- java.util.List ids: Fakturen identifikatzaileen zerrenda. Identifikatzaileen balioa typeld-ekin lotuta egongo da.
- java.lang.String sellerCIF: Hornitzailearen IFKren balioa, typeld eremuan ID_FISCAL zehaztu bada faktura bat identifikatzeko beharrezkoa.

5.14.3 Irteera-parametroak

InvoiceStatusDataBeanSet objektu bat, web-zerbitzuari egindako deiaren emaitzari buruzko informazioa duena, eta kontsultatutako fakturei buruzko informazioa duten *InvoiceStatusDataBean* objektuen bektore bat. Objektu horri eta haren atalei buruzko informazio gehiago nahi izanez gero, ikus Javadoc.

5.14.4 Amaiera-kode posibleak

Eragiketa zuzen burutuz gero, zerbitzuak itzultitako objektuaren *error* eremua *false* izango da (objektu horren *getError* metodoaren bidez kontsulta daiteke). Eragiketa ez bada behar bezala burutu, errore-mezu hauek hartzen dira aintzat eragiketa horretarako:

AMAIERA-KODEA	LITERAL DESKRIBATZAILEA
WS_ERROR_001	Ezin da zerbitzuarekin komunikatu, edo zerbitzuak ez du erantzuten.
WS_ERROR_002	Barne-errorea gertatu da eskatutako eragiketa egitean.
WS_ERROR_003	Txartela ez da zuzena
WS_ERROR_023	... IFK duen erabiltzaile bat legez kontra sartzen saiatu da.
WS_ERROR_028	Errorea. Eskatutako identifikatzaile-mota ez da existitzen.

5.15 setInvoicesDataStatus

5.15.1 Deskribapena

Faktura baten edo gehiagoren egoera aldatzeko zerbitzua. Horretarako, faktura horien identifikatzailea eta ID identifikatzaileen mota adierazi behar dira.

5.15.2 Sarrera-parametroak

- java.lang.String ticket: Saio-txartel baliagarria.
- int statusCode: Fakturaren egoera.
- java.lang.String typeId: Faktura edo fakturak kokatzeko erabiltako identifikatzaile-moten kategorizazioa (ikus balio posibleak **A eranskinean**).
- java.util.List ids: Fakturen identifikatzaileen zerrenda. Identifikatzaileen balioa typeId-ekin lotuta egongo da.

- `java.lang.String sellerCIF`: Hornitzailearen IFKren balioa, `typeld` eremuan `ID_FISCAL` zehaztu bada faktura bat identifikatzeko beharrezkoa.

5.15.3 Irteera-parametroak

InvoiceStatusDataBeanSet objektu bat, web-zerbitzuari egindako deiaren emaitzari buruzko informazioa duena, eta kontsultatutako fakturei buruzko informazioa duten *InvoiceStatusDataBean* objektuen bektore bat. Objektu horri eta haren atalei buruzko informazio gehiago nahi izanez gero, ikus Javadoc.

5.15.4 Amaiera-kode posibleak

Eragiketa zuzen burutuz gero, zerbitzuak itzultitako objektuaren *error* eremua *false* izango da (objektu horren *getError* metodoaren bidez kontsulta daiteke). Eragiketa ez bada behar bezala burutu, errore-mezu hauek hartzen dira aintzat eragiketa horretarako:

AMAIERA-KODEA	LITERAL DESKRIBATZAILEA
WS_ERROR_001	Ezin da zerbitzuarekin komunikatu, edo zerbitzuak ez du erantzuten.
WS_ERROR_002	Barne-errorea gertatu da eskatutako eragiketa egitean.
WS_ERROR_003	Txartela ez da zuzena
WS_ERROR_005	Baimendu gabeko egoera-aldaketa.
WS_ERROR_023	... IFK duen erabiltzaile bat legez kontra sartzen saiatu da.
WS_ERROR_028	Errorea. Eskatutako identifikatzaile-mota ez da existitzen.

5.15.5 `setInvoicesStatus` zerbitzuan baimendutako egoerak

setInvoicesStatus zerbitzuan, eta datu-baseetako fakturen egoeren koherentziari eusteko, egoera hauetara bakarrik aldatu ahal izango dira fakturak:

Transición desde el estado (fila) al estado (columna)																													
Estados	Cód	1	2	3	4	5	6	7	9	11	12	13	14	15	16	20	21	22	23	29	30								
Sin estado previo		E	E																			E							
Sin emitir	1		E																										
Pendiente de emisión	2			P	P												P												
Pendiente de leer	3					R	R	R	ER	ER	ER	ER	P	P	R														
Error en emisión	4																												
Leída	5						R	R	ER	ER	ER	ER	P																
Aceptada	6							R	ER	ER	ER	ER	P																
Rechazada	7						R		ER	ER	ER	ER	P																
Emitido cobro	9						R	R		ER	ER	ER	P																
Emitido pago	11						R	R	ER		ER	ER	P																
Cobrada	12						R	R	ER	ER		ER	P																
Pagada	13						R	R	ER	ER	ER		P																
Rectificada	14								ER	ER	ER	ER																	
No leída notificada	15					R	R	R	ER	ER	ER	ER	P		R														
Descargada automáticamente	16					R	R	R	ER	ER	ER	ER	P																
Pro forma enviada	20																R	R	P	R									
Pro forma leída	21																	R		R									
Pro forma aceptada	22																				R								
Pro forma no leída notificada	23																R	R		R									
Pro forma rechazada	29																		R										
En custodia	30																												

E La transición es forzada por el Emisor
 R La transición es forzada por el Receptor
 P La transición es forzada por la Plataforma

Horretarako, egoera-aldaketarik onartu aurretik, egiaztatu beharko da zerbitzuari egindako deiaren saio-txartelarekin lotutako IFK fakturaren igorlearena edo hartzailearena dela. Baldintza horiek betetzen ez dituen egoera-aldaketa bat eskatuz gero, *WS_ERROR_005* errorea itzuliko da.

5.16 rejectInvoices

5.16.1 Deskribapena

Faktura bati uko egiteko zerbitzua. Kasu horretan, uko egiteko arrazoia, fakturaren identifikatzailea eta ID identifikatzailearen mota adierazi behar dira. Azkenean, metodo honek `setInvoiceDataStatus` zerbitzuari egiten dio dei, eta beraz, aurreko baliozkotze-matrizearen mendean dago.

5.16.2 Sarrera-parametroak

- `java.lang.String ticket`: Saio-txartel baliagarria.
- `java.lang.String reasonReject`: Fakturari uko egiteko arrazoia.
- `java.lang.String typeId`: Faktura edo fakturak kokatzeko erabilitako identifikatzaile-moten kategorizazioa (ikus balio posibleak **A eranskinean**).
- `java.util.List ids`: Fakturen identifikatzaileen zerrenda. Identifikatzaileen balioa `typeld`-ekin lotuta egongo da.
- `java.lang.String sellerCIF`: Hornitzailearen IFKren balioa, `typeld` eremuan `ID_FISCAL` zehaztu bada faktura bat identifikatzeko beharrezkoa.

5.16.3 Irteera-parametroak

InvoiceStatusDataBeanSet objektu bat, web-zerbitzuari egindako deiaren emaitzari buruzko informazioa duena, eta kontsultatutako fakturei buruzko informazioa duten *InvoiceStatusDataBean* objektuen bektore bat. Objektu horri eta haren atalei buruzko informazio gehiago nahi izanez gero, ikus Javadoc.

5.16.4 Amaiera-kode posibleak

Eragiketa zuzen burutuz gero, zerbitzuak itzultitako objektuaren *error* eremua *false* izango da (objektu horren *getError* metodoaren bidez kontsulta daiteke). Eragiketa ez bada behar bezala burutu, errore-mezu hauek hartzen dira aintzat eragiketa horretarako:

AMAIERA-KODEA	LITERAL DESKRIBATZAILEA
WS_ERROR_001	Ezin da zerbitzuarekin komunikatu, edo zerbitzuak ez du erantzuten.
WS_ERROR_002	Barne-errorea gertatu da eskatutako eragiketa egitean.
WS_ERROR_003	Txartela ez da zuzena
WS_ERROR_005	Baimendu gabeko egoera-aldaketa.
WS_ERROR_023	... IFK duen erabiltzaile bat legez kontra sartzen saiatu da.
WS_ERROR_028	Errorea. Eskatutako identifikatzaile-mota ez da existitzen.

5.17 getInvoices

5.17.1 Deskribapena

Faktura-multzo bat lortzeko aukera ematen duen zerbitzua. Horretarako, beste metodo batzuetan bezala, identifikatzaile-mota batekin lotutako IDak eman behar dira. Gainera, parametro boolear baten bidez, hau adieraz daiteke: ea bi daten artean jasotako faktura guztien zerrenda nahi den ala ERPak oraindik behera kargatu ez dituen fakturak soilik nahi diren. Horrez gain, formatua ere adieraziz gero, emandako parametroen bidez eskatutako fakturak ZIP fitxategi batean lor daitezke; bestela, *InvoiceDataBean* motako objektu-array bat lortzen da.

5.17.2 Sarrera-parametroak

- java.lang.String ticket: Saio-txartel baliagarria.
- java.lang.String downloadFormat: Adierazitako fakturak behera kargatzeko formatua. Balio hauek onartzen dira (konstanteen fitxategian katalogatuta daude):

IDENTIFIKATZAILE A	LITERALA
CM10	CM10
KOPIA	Jatorrizkoaren kopia, sinadura digitalarekin.

PDF	PDF fitxategi BAT baino ez.
UBL10	UBL 1.0
FACTURAE30	FACTURAE 3.0
FACTURAE31	FACTURAE 3.1
FACTURAE32	FACTURAE 3.2

Formatu horiek formatuen taulatik hartu dira.

- `java.lang.String typeld`: Faktura edo fakturak kokatzeko erabilitako identifikatzaile-moten kategorizazioa (ikus balio posibleak **A eranskinean**).
- `java.util.List ids`: Fakturen identifikatzaileen zerrenda. Identifikatzaileen balioa `typeld`-ekin lotuta egongo da.
- `java.lang.String sellerCIF`: Hornitzailearen IFK, `typeld` eremuan `ID_FISCAL` zehaztu bada faktura bat identifikatzeko beharrezkoa.
- `boolean onlyNew`: Balio boolearra, `initDate` eta `endDate` daten artean jasotako fakturak behera kargatu nahi diren ala ez adierazten duena; alde batetik, ERPak oraindik behera kargatu ez dituen fakturak karga daitezke behera (*true* balioa), eta beste batetik, data horien arteko faktura guztiak, lehendik behera kargatu badira ere (*false* balioa).

5.17.3 Irteera-parametroak

Web-zerbitzuari egindako deiaaren emaitzari buruzko informazioa duen *InvoiceDataBeanSet* objektu bat, jasotako fakturei buruzko informazioa duten *InvoiceDataBean* objektuen bektore bat, jasotako fakturak ZIP fitxategi batean dituen *DataHandler* objektu bat, eta behera kargatzeko faktura gehiago dauden adieraziko duen boolear bat. Objektu horri eta haren atalei buruzko informazio gehiago nahi izanez gero, ikus Javadoc.

5.17.4 Amaiera-kode posibleak

Eragiketa zuzen burutuz gero, zerbitzuak itzulitako objektuaren *error* eremua *false* izango da (objektu horren *getError* metodoaren bidez kontsulta daiteke). Eragiketa ez bada behar bezala burutu, errore-mezu hauek hartzen dira aintzat eragiketa horretarako:

AMAIERA-KODEA	LITERAL DESKRIBATZAILEA
WS_ERROR_001	Ezin da zerbitzuarekin komunikatu, edo zerbitzuak ez du erantzuten.
WS_ERROR_002	Barne-errorea gertatu da eskatutako eragiketa egitean.
WS_ERROR_003	Txartela ez da zuzena
WS_ERROR_024	Errorea, ... formatuko fakturak behera kargatzen saiatzean.
WS_ERROR_027	Warning. Ez dago eskatutako

	parametroak dituen daturik.
WS_ERROR_028	Errorea. Eskatutako identifikatzaile-mota ez da existitzen.

5.18 sendInvoicesSign

5.18.1 Deskribapena

Zerbitzu honen bidez, FACTURAE32, formatuko faktura bat inporta daiteke XML fitxategi batean, edo zenbait formatutako faktura batzuk zip fitxategi batean. SendFileBeanSet objektu bat itzultzen du (inportatutako fakturei eta inportazioaren egoerari buruzko informazioa ematen du objektu horrek). Aldez aurretik zehaztuta dago faktura zer egoeratan gera daitekeen inportatu ondoren; hortaz, informazio horretan oinarrituta, aplikazioak nola jokatu erabaki dezake.

Sistemak automatikoki igorriko ditu metodo honen bidez sartutako fakturak, eta serie-zenbakia eta faktura-zenbakia esleituko dizkie (baldin eta fakturen formatuan edo igortzeko prozesuan errorerik ez badago).

5.18.2 Sarrera-parametroak

- java.lang.String ticket: Saio-txartel baliagarria.
- javax.activation.DataHandler ficheroEntrada: inportatu beharreko fakturen fitxategia duen DataHandler-a.
- java.lang.String tipoFirma:
- java.lang.String tipoFactura: eFakturara inportatu nahi den faktura-mota
Balio hauek izan ditzake: "380" fakturetarako, "389" autofakturetarako, edo "384" zuzenketa-fakturetarako. Balio horiek guztiak konstanteen fitxategian daude katalogatuta (*WS_INVOICE_TYPE_FACTURA*, *WS_INVOICE_TYPE_AUTOFACTURA*, *WS_INVOICE_TYPE_FACTURA_RECTIFICATIVA*, *WS_INVOICE_TYPE_AUTOFACTURA_RECTIFICATIVA*). Zuzenketa-fakturen kasuan, "384" balioa adierazi behar da beti, eta sistemak hautematen du faktura edo autofaktura den, zuzendu behar den fakturaren kodearen arabera. Eremu horren balioak **ez** dira aztertzen (faktura-mota fakturarik hartzen da zuzenean); hau soilik hartzen da kontuan: 1etik gorakoa bada, faktura ez da faktura, eta 4tik gorakoa bada, ez da autofaktura. Edonola ere, gomendatzen da hori bezalako zehaztapen bat izatea, bai eta balio horiek baliozkotzat hartzea egokia den aztertzea ere.
- java.lang.String formato: Fakturak sisteman sartzeko formatua. Balio hauek baino ez dira onartzen: "FACTURAE32" (konstanteen fitxategian katalogatuta daude).

IDENTIFIKATZA ILEA	LITERALA
CM10	CM10
FACTURAE30	FACTURAE 3.0
FACTURAE31	FACTURAE 3.1
FACTURAE32	FACTURAE 3.2
JABEA	Formatu itxia
UBL10	UBL 1.0

Formatu horiek formatuen taulan daude konfiguratuta.

5.18.3 Irteera-parametroak

ResumenValidacionBeanSet objektu bat itzultzen du, web-zerbitzuari egindako deiaren emaitzari buruzko informazioarekin, eta objektuen bektore bat, inportatutako faktura bakoitzaren inportazio-emaitzari buruzko informazioarekin. Objektu horri eta haren atalei buruzko informazio gehiago nahi izanez gero, ikus Javadoc.

5.18.4 Amaiera-kode posibleak

Eragiketa zuzen burutuz gero, zerbitzuak itzultitako objektuaren *error* eremua *false* izango da (objektu horren *getError* metodoaren bidez kontsulta daiteke). Eragiketa ez bada behar bezala burutu, errore-mezu hauek hartzen dira aintzat eragiketa horretarako:

AMAIERA-KODEA	LITERAL DESKRIBATZAILEA
WS_ERROR_001	Ezin da zerbitzuarekin komunikatu, edo zerbitzuak ez du erantzuten.
WS_ERROR_002	Barne-errorea gertatu da eskatutako eragiketa egitean.
WS_ERROR_003	Txartela ez da zuzena
WS_ERROR_007	Deiaren parametroak ez dira zuzenak.
WS_ERROR_012	Eskatutako serie edo faktura-zenbakidun fakturak badira lehendik
WS_ERROR_014	Fakturaren seriearen eta zenbakiaren arteko bereizlea konfiguratuta behar duzu.
WS_ERROR_017	Errorea serie-aurrezenbakiarekin. 1-4 karaktere alfanumeriko izan behar ditu.
WS_ERROR_018	Errorea, aurrezenbakia ez baitago dagokion delegazioarekin lotuta.
WS_ERROR_019	Errorea serie-aurrezenbakiarekin

6 eFacturaWSNet - <XML> web-zerbitzua

Zerbitzu honek sistemaren funtzioak ematen ditu ERPetarako, XMLan oinarritutako interfaze batekin.

Orain, eFacturaWSnet web-zerbitzuak ematen dituen zerbitzuen deskribapen xehatua emango dugu.

Hau adierazten da metodo bakoitzari buruz:

1. Sarrera-parametroak (parametroaren bertsioa, mota eta izena); bertsioa, logout metodorako izan ezik metodo guztietarako derrigorrezkoa dena, eta eskaerako XMLren bertsioa adierazten duena; eta metodoko parametroak, metodoaren deklarazioan duten ordena berean deskribatuak, eta parametroen deskribapen funtzionala. XML duten Strings-en kasuan, dagokien XSDren adarraren bidez osatuko dira. Balio mugatuak badituzte, balio horien zerrenda bat.
2. Irteera-parametroak, zer motatakoak diren adieraziz eta haien funtzionalitatea deskribatuz. XML duten Strings-en kasuan, objektu horien informazioa dagokien XSDren adarraren bidez osatuko da.

Zerbitzu honen metodoak eta eFacturaWS zerbitzuarenak berdinak direnez, ez ditugu metodo horien deskribapen funtzionala egingo atal honetan. Deskribapen hori kontsultatzeko, eFacturaWS zerbitzuan dagokion metodoaren definiziora jo daiteke.

XSDen egitura orokorra:

1. Sarrera: Sarrerako bi XSD ditugu.
 - a. Batek metodoaren bertsioa eta izena ditu, eta parametroak. Haren egitura orokorra hau da:



- b. Eta besteak txartela du.

ticket

2. Irteera:

- a. Itzulitako izena eta datuak dituen XSD bat. Haren egitura orokorra hau da:



1.1 Login

1.1.1 Deskribapena

Atxikitako erakunde batek WS-API ERPren bidez plataformaren zerbitzuak erabili nahi baditu, metodo horrek eFaktura Sisteman identifikatzen eta autentifikatzen du erakunde hori.

Metodo horri esker, atxikitako erakundeek saio-txartel baliagarria lor dezakete, ondorengo deietan denbora mugatu batez erabiltzeko. Horretarako, web-moduluan lortutako giltza eman behar da, erabiltzaileak web-moduluan, giltza eskatzean, sartutako pasahitzaren bidez deskodetu ondoren.

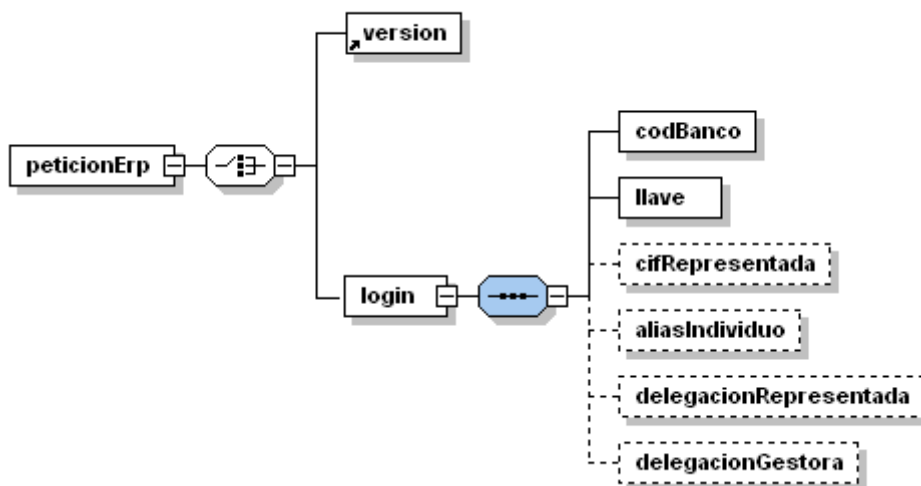
Txartelaz gain, pasahitza bera duen beste giltza zifratu bat lortzen da; giltza hori hurrengo loginean erabili behar da. Erakunde sustatzaileak onar dezake atxikitako erakundearen giltza ez aldatzea login-eskaera bakoitzean; kasu horretan, ez da beharrezkoa itzulitako giltza hurrengo loginerako gordetzea, erabili berri denaren berdin-berdina baita.

eFacturaWSNet web-zerbitzuaren autentifikazioko eta atzipen-kontrolako mekanismoari buruzko informazio xeheagoa nahi izanez gero, ikus 4.1. Autentifikazioa eta atzipen-kontrola.

Erabiltzailea logeatuta badago (esaterako, aurreago beste login eskaera bat egin duelako), login berriak ez du aurretiko txartela baliogabetuko, eta beraz, erabiltzaileak aurreko saioa erabiltzen jarraitu ahal izango du.

1.1.2 Sarrera-parametroak

- `java.lang.String xmlIn`: XML formatuko kate bat du. Kate horrek egitura hau du:



- *version*: Eskaerako XMLa betetzen duen plataformaren bertsioa adierazten du.
- *codBanco*: Zenbakizko formatua duen kate baten bidez, bankuaren kodea adierazten du.

- o *llave*: Testu-kate bat da, erabiltzailearen saioa hasteko beharrezkoak diren datuak adierazten duena. Ez du zerikusirik izango erabiltzaileak erakunde horretan dituen loginarekin eta erabiltzaile-izenarekin, phising kasurik gerta dadin galarazteko.
- o *cifRepresentada*: Landu beharreko fakturak egin dituen enpresaren IFK. Aukerako eremua da. Eremu hori betetzen ez bada, giltza behera kargatu duen enpresa dela ulertuko da.
- o *aliasIndividuo*: Eskaerak egiten dituen pertsonaren ezizena. Aukerako eremua da.
- o *delegacionRepresentada*: Ordezkatutako enpresaren eskuordetzea. Aukerako eremua da.
- o *delegacionGestora*: Enpresa kudeatzailearen eskuordetzea. Aukerako eremua da.

Adibidez:

```

<peticionErp>
  <version>2.4</version>
  <login>
    <codBanco>Banku-kodea</codBanco>
    <llave>Giltza</llave>
    <cifRepresentada>Ordezkatutako enpresaren IFK</cifRepresentada>
    <aliasIndividuo>Pertsonaren ezizena</aliasIndividuo>
    <delegacionRepresentada>Ordezkatutako enpresaren
eskuordetzea</delegacionRepresentada>
    <delegacionGestora>Enpresa kudeatzailearen
eskuordetzea</delegacionGestora>
  </login>
</peticionErp>

```

1.1.3 Irteera-parametroak

java.lang.String xmlOut: XML formatuko kate bat. Egitura hau du:



- *bean* zuhaitza: **¡Error! No se encuentra el origen de la referencia.** puntuan zehaztutako deiararen amaierari buruzko informazioa du.
- *ticket*: Emandako giltzarako baliagarria den txartel bat.
- *llaveCifrada*: Beste giltza zifratu bat. Haren pasahitza erabiltzaileak web-zerbitzuen bidez sartzeko eskaera egitean emandakoa da.

Adibidez:

```
<respuestaErp>
```

```

<loginBean>
  <bean>
    <error>true edo false</error>
    <subCode>Errore-kodea, baldin badago</subCode>
    <message>Errorearen mezua, errorerik badago</message>
  </bean>
  <ticket>Txartela</ticket>
  <llaveCifrada>Giltza zifratua</llaveCifrada>
</loginBean>
</respuestaErp>

```

1.1.4 Amaiera-kode posibleak

Eragiketa zuzen burutuz gero, itzulitako XMLaren bean adarraren *error* eremua *false* izango da. Eragiketa ez bada behar bezala burutu, errore-mezu hauek hartzen dira aintzat eragiketa horretarako:

AMAIERA-KODEA	LITERAL DESKRIBATZAILEA
WS_ERROR_002	Barne-errorea gertatu da eskatutako eragiketa egitean.
WS_ERROR_006	Emandako logina ez da zuzena.
WS_ERROR_007	Deiaren parametroak ez dira zuzenak.
WS_ERROR_020	Errorea, jasan gabeko bertsioa.
WS_ERROR_021	Sarrerako XMLa ez da zuzena.

1.2 Logout

1.2.1 Deskribapena

Metodo horren bitartez, eFaktura Sistema deskonektatzen da.

1.2.2 Sarrera-parametroak

- `java.lang.String xmlTicketIn`: XML formatuko kate bat du. Kate horrek egitura hau du:



- `ticket`: Saio-txartel baliagarria.

Adibidez:

```
<ticket>Txartela</ticket>
```

1.2.3 Irteera-parametroak

`java.lang.String xmlOut`: XML formatuko kate bat. Egitura hau du:



- `bean` zuhaitza: **¡Error! No se encuentra el origen de la referencia.** puntuan zehaztutako deiaren amaierari buruzko informazioa du.

Adibidez:

```
<respuestaErp>
  <logoutBean>
    <bean>
      <error>true edo false</error>
      <subCode>Errore-kodea, baldin badago</subCode>
      <message>Errorearen mezua, errorerik badago</message>
    </bean>
  </logoutBean>
</respuestaErp>
```

1.2.4 Amaiera-kode posibleak

Eragiketa zuzen burutuz gero, itzulitako XMLaren bean adarraren `error` eremua `false` izango da. Eragiketa ez bada behar bezala burutu, errore-mezu hauek hartzen dira aintzat eragiketa horretarako:

AMAIERA-KODEA	LITERAL DESKRIBATZAI LEA
WS_ERROR_002	Barne-errorea gertatu da eskatutako eragiketa egitean.
WS_ERROR_007	Deiaren parametroak ez dira zuzenak.

WS_ERROR_021	Sarrerako XMLa ez da zuzena.
--------------	------------------------------

1.3 sendInvoicesBase64

1.3.1 Deskribapena

Zerbitzu honen bidez, metodoan adierazitako formatuko faktura bat inporta daiteke XML fitxategi batean, edo zenbait formatutako faktura batzuk zip fitxategi batean. Beharrezkoa da faktura edo fakturen ZIP fitxategia Base 64an kodetuta egotea. Inportatutako fakturari eta inportazio-egoerari buruzko informazioa itzultzen du. Aldez aurretik zehaztuta dago faktura zer egoeratan gera daitekeen inportatu ondoren; hortaz, informazio horretan oinarrituta, aplikazioak nola jokatu erabaki dezake.

Sistemak automatikoki igorriko du metodo honen bidez sartutako faktura, eta serie-zenbakia eta faktura-zenbakia esleituko dizkio, edo, sarrera-parametroek adieraziz gero, XML fitxategian daudenak emango dizkio (baldin eta fakturen formatuan edo igortzeko prozesuan errorerik ez badago).

1.3.2 Sarrera-parametroak

- `java.lang.String xmlTicketIn`: XML formatuko kate bat du. Kate horrek egitura hau du:

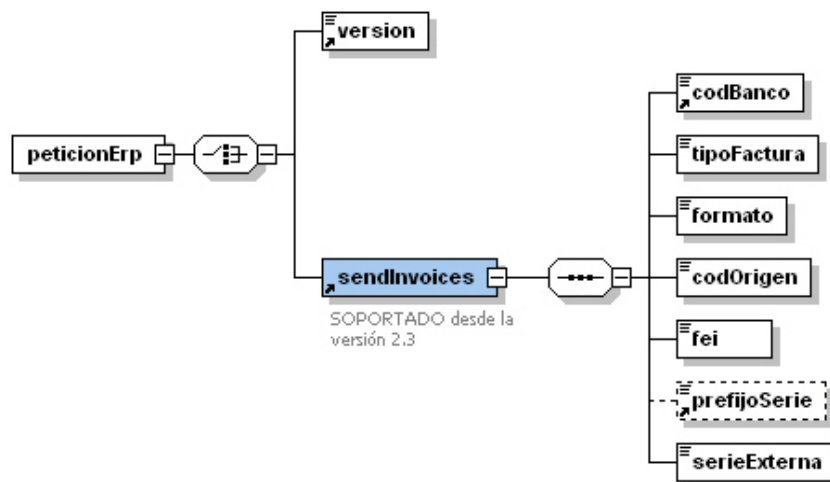


- *ticket*: Saio-txartel baliagarria.

Adibidez:

```
<ticket>Txartela</ticket>
```

- `java.lang.String xmlIn`: XML formatuko kate bat du. Kate horrek egitura hau du:



- *version*: Eskaerako XMLa betetzen duen plataformaren bertsioa adierazten du.

- *codBanco*: Zenbakizko formatua duen kate baten bidez, bankuaren kodea adierazten du.
- *tipoFactura*: eFakturara inportatu nahi den faktura-mota. Balio posibleak zein diren jakiteko, ikus eFacturaWSren sendFile metodoa.
- *formato*: Fakturak sisteman sartzeko formatua. Balio posibleak zein diren jakiteko, ikus eFacturaWSren sendFile metodoa.
- *codOrigen*: ERPari dagokion jatorrizko kodea. 105tik 200era arteko balioak izan ditzake; bestela, WS_ERROR_007 errorea itzuliko da.
-
- *fei*: Inprimatzeko igorritako faktura bat den adierazten du. *true* edo *false* balioak izan ditzake.
- *prefijoSerie*: Igorriko den fakturari dagokion seriearen aurrizkia. Aukerako eremua da. Eremu horretan ezer ez bada adierazten, lehenetsitako seriea esleituko zaio fakturari, eta igorri egingo da; alegia, ez da aurrizkirik jarriko.
- *serieExterna*: Inportatutako fakturaren seriea eta zenbakia errespetatu behar diren ala ez adierazten du. *true* edo *false* balioak izan ditzake.

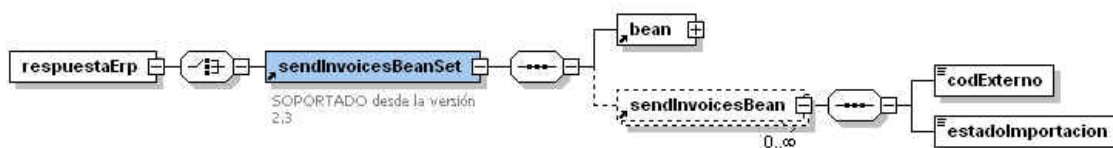
Adibidez:

```
<peticionErp>
  <version>2.4</version>
  <sendInvoices>
    <codBanco>Banku-kodea</codBanco>
    <tipoFactura>Faktura-mota</tipoFactura>
    <formato>Fakturaren formatua</formato>
    <codOrigen>Jatorrizko kodea</codOrigen>
    <fei>true edo false</fei>
    <prefijoSerie>Serie-aurrizkia</prefijoSerie>
    <serieExterna>true o false</serieExterna>
  </sendInvoices>
</peticionErp>
```

- `java.lang.String` `ficheroEntrada`: Inportatu beharreko fitxategia adierazten duen String base 64.

1.3.3 Irteera-parametroak

`java.lang.String` `xmlOut`: XML formatuko kate bat. Egitura hau du:



- *bean* zuhaitza: **¡Error! No se encuentra el origen de la referencia.** puntuan zehaztutako deiaren amaierari buruzko informazioa du.
- *sendInvoicesBean*: Inportazioaren emaitza adierazten du, eta bat dago inportatutako faktura bakoitzeko.

1.3.4 Amaiera-kode posibleak

Eragiketa zuzen burutuz gero, itzulitako XMLaren bean adarraren *error* eremua *false* izango da. Eragiketa ez bada behar bezala burutu, errore-mezu hauek hartzen dira aintzat eragiketa horretarako:

AMAIERA-KODEA	LITERAL DESKRIBATZAILEA
WS_ERROR_001	Ezin da zerbitzuarekin komunikatu, edo zerbitzuak ez du erantzuten.
WS_ERROR_002	Barne-errorea gertatu da eskatutako eragiketa egitean.
WS_ERROR_003	Txartela ez da zuzena
WS_ERROR_007	Deiaren parametroak ez dira zuzenak.
WS_ERROR_012	Eskatutako serie edo faktura-zenbakidun fakturak badira lehendik
WS_ERROR_014	Fakturaren seriearen eta zenbakiaren arteko bereizlea konfiguratu behar duzu.
WS_ERROR_017	Errorea serie-aurrezenbakiarekin. 1-4 karaktere alfanumeriko izan behar ditu.
WS_ERROR_018	Errorea, aurrezenbakia ez baitago dagokion delegazioarekin lotuta.
WS_ERROR_019	Errorea serie-aurrezenbakiarekin
WS_ERROR_020	Errorea, jasan gabeko bertsioa.
WS_ERROR_021	Sarrerako XMLa ez da zuzena.

Adibidez:

```
<respuestaErp>
  <sendInvoicesBeanSet>
    <bean>
```

```

<error>true edo false</error>
<subCode>Errore-kodea, baldin badago</subCode>
<message>Errorearen mezua, errorerik badago</message>
</bean>
<sendInvoicesBean>
  <codExterno>Kanpoko kodea</codExterno>
  <estadoImportacion>Inportazio-egoera</estadoImportacion>
</sendInvoicesBean>
.....
.....
<sendInvoicesBean>
  <codExterno>Kanpoko kodea</codExterno>
  <estadoImportacion>Inportazio-egoera</estadoImportacion>
</sendInvoicesBean>
</sendInvoicesBeanSet>
</respuestaErp>

```

1.4 getInvoicesDataBase64

1.4.1 Deskribapena

Zerbitzu honen bidez sistemak igorritako fakturak behera kargatu daitezke. GUIDdefinitivo bidez eskatutako fakturak zip fitxategi baten lortzeko aukera ematen du. Berreskuratutako ZIP fitxategia Base 64an dago kodetuta.

1.4.2 Sarrera-parametroak

- java.lang.String xmlTicketIn: XML formatuko kate bat du. Kate horrek egitura hau du:

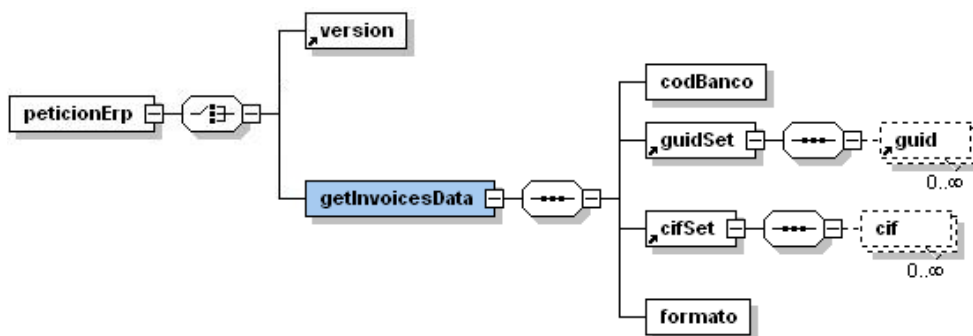


- *ticket*: Saio-txartel baliagarria.

Adibidez:

```
<ticket>Txartela</ticket>
```

- java.lang.String xmlIn: XML formatuko kate bat du. Kate horrek egitura hau du:



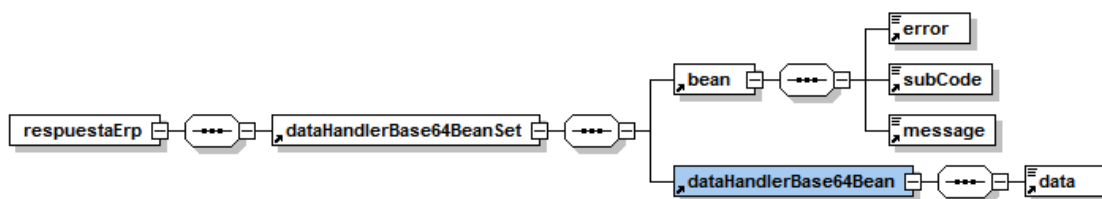
- *version*: Eskerako XMLa betetzen duen plataformaren bertsioa adierazten du.
- *codBanco*: Zenbakizko formatua duen kate baten bidez, bankuaren kodea adierazten du.
- *guidSet*: Behera kargatu nahi diren fakturen identifikatzaile unibertuala. Adarrean, *guid* nodoen berri eman behar da.
- *cifSet*: Behera kargatu nahi diren fakturen hornitzailearen IFK. Bektore honetan, sarrera bat sortu behar da aurreko parametroan adierazitako guid bakoitzerako. Adarrean, *cif* nodoen berri eman behar da.
- *formato*: Adierazitako fakturak behera kargatzeko formatua. Balio posibleak zein diren jakiteko, ikus eFacturaWS zerbitzuan dagokion metodoa.

Adibidez:

```
<peticionErp>
  <versión>Bertsio-zenbakia</versión>
  <getInvoicesData>
    <codBanco>Banku-kodea</codBanco>
    <guidSet>
      <guid>guid bat</guid>
      .....
      .....
      <guid>guid bat</guid>
    </guidSet>
    <cifSet>
      <cif>IFK</cif>
      .....
      .....
      <cif>IFK</cif>
    </cifSet>
    <formato>Fakturaren formatua</formato>
  </getInvoicesData>
</peticionErp>
```

1.4.3 Irteera-parametroak

java.lang.String xmlOut: XML formatuko kate bat. Egitura hau du:



- bean zuhaitza: **¡Error! No se encuentra el origen de la referencia.** puntuan zehaztutako deiaren amaierari buruzko informazioa du.
- dataHandlerBase64Bean: *data* eremu bat izango du, eta horretan, Base64ra bihurtutako DataHandler bat, eskatutako fakturekin. Errorerik gertatu bada, eremu hori hutsik egongo da.

Adibidez:

```

<respuestaErp>
  <dataHandlerBase64BeanSet>
    <bean>
      <error>true edo false</error>
      <subCode>Errore-kodea, errorerik badago</subCode>
      <message>Errorearen mezua, errorerik badago</message>
    </bean>
    <dataHandlerBase64Bean>
      <data>DataHandler, Base 64an</data>
    </dataHandlerBase64Bean>
  </dataHandlerBase64BeanSet>
</respuestaErp>

```

1.4.4 Amaiera-kode posibleak

Eragiketa zuzen burutuz gero, itzulitako XMLaren bean adarraren *error* eremua *false* izango da. Eragiketa ez bada behar bezala burutu, errore-mezu hauek hartzen dira aintzat eragiketa horretarako:

AMAIERA-KODEA	LITERAL DESKRIBATZAILEA
WS_ERROR_002	Barne-errorea gertatu da eskatutako eragiketa egitean.
WS_ERROR_003	Txartela ez da zuzena
WS_ERROR_004	Eskatutako GUIDak ezin dira sartu, edo GUID horiek ez dira existitzen.
WS_ERROR_007	Deiaren parametroak ez dira zuzenak.

WS_ERROR_020	Errorea, jasan gabeko bertsioa.
WS_ERROR_021	Sarrerako XMLa ez da zuzena.

1.5 addAttachmentBase64

1.5.1 Deskribapena

Sisteman dagoen faktura bati fitxategi bat eransteko aukera ematen duen zerbitzua. Erantsi nahi den fitxategiak Base 64an kodetuta egon behar du. Fitxategiak faktura batekin lotzeko erabil daiteke, bai fitxategien bidez faktura horren edukia argitzeko, bai edozein arrazoiengatik faktura horrekin lotzea eta eskuragarriak egotea interesgarria delako. Nahi adina fitxategi lotu daitezke faktura batekin, baina faktura bati erantsitako fitxategien tamaina, ordea, mugatuta dago (512 k).

1.5.2 Sarrera-parametroak

- `java.lang.String xmlTicketIn`: XML formatuko kate bat du. Kate horrek egitura hau du:

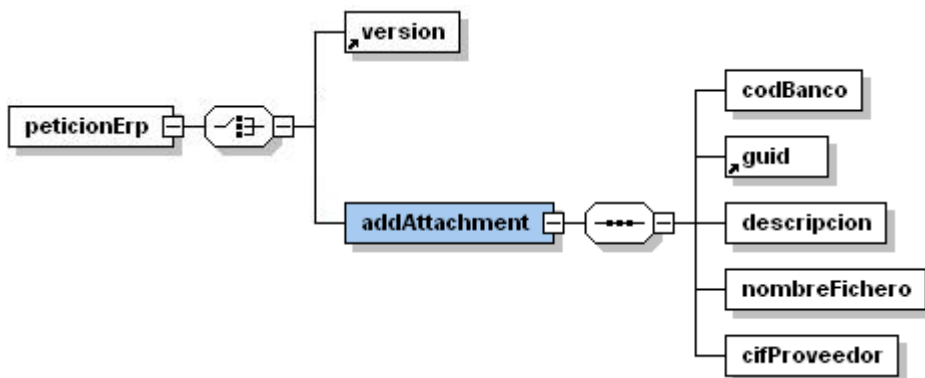


- *ticket*: Saio-txartel baliagarria.

Adibidez:

```
<ticket>Txartela</ticket>
```

- `java.lang.String xmlIn`: XML formatuko kate bat du. Kate horrek egitura hau du:



- *version*: Eskerako XMLa betetzen duen plataformaren bertsioa adierazten du.
- *codBanco*: Zenbakizko formatua duen kate baten bidez, bankuaren kodea adierazten du.
- *guid*: Erantsi nahi den fitxategia izango duen fakturaren identifikatzaile unibertsala.
- *descripcion*: Erantsitako fitxategiaren deskribapena.
- *nombreFichero*: Eransten den fitxategiaren izena.

1.5.4 Amaiera-kode posibleak

Eragiketa zuzen burutuz gero, itzultako XMLaren bean adarraren *error* eremua *false* izango da. Eragiketa ez bada behar bezala burutu, errore-mezu hauek hartzen dira aintzat eragiketa horretarako:

AMAIERA-KODEA	LITERAL DESKRIBATZAILEA
WS_ERROR_002	Barne-errorea gertatu da eskatutako eragiketa egitean.
WS_ERROR_003	Txartela ez da zuzena
WS_ERROR_004	Eskatutako GUIDak ezin dira sartu, edo GUID horiek ez dira existitzen.
WS_ERROR_007	Deiaren parametroak ez dira zuzenak.
WS_ERROR_010	Ezin izan da fakturaren identifikatzailea lortu.
WS_ERROR_020	Errorea, jasan gabeko bertsioa.
WS_ERROR_021	Sarrerako XMLa ez da zuzena.

1.6 listAttachments

1.6.1 Deskribapena

Kontsulta-metodo bat da, eta zerrenda batean, faktura jakin bati erantsitako fitxategiei buruzko informazioa ematen du.

1.6.2 Sarrera-parametroak

- `java.lang.String xmlTicketIn`: XML formatuko kate bat du. Kate horrek egitura hau du:

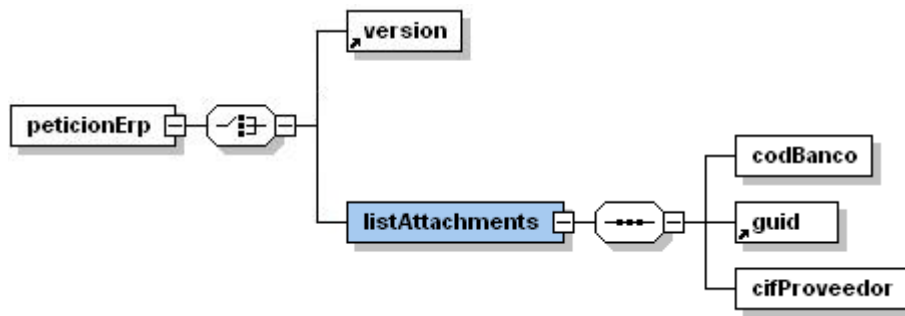


- *ticket*: Saio-txartel baliagarria.

Adibidez:

```
<ticket> Txartela</ticket>
```

- `java.lang.String xmlIn`: XML formatuko kate bat du. Kate horrek egitura hau du:



- o *version*: Eskerako XMLa betetzen duen plataformaren bertsioa adierazten du.
- o *codBanco*: Zenbakizko formatua duen kate baten bidez, bankuaren kodea adierazten du.
- o *guid*: Erantsi nahi den fitxategia izango duen fakturaren identifikatzaile unibertuala.
- o *cifProveedor*: Kontsultatu nahi diren fakturen hornitzailearen IFK.

Adibidez:

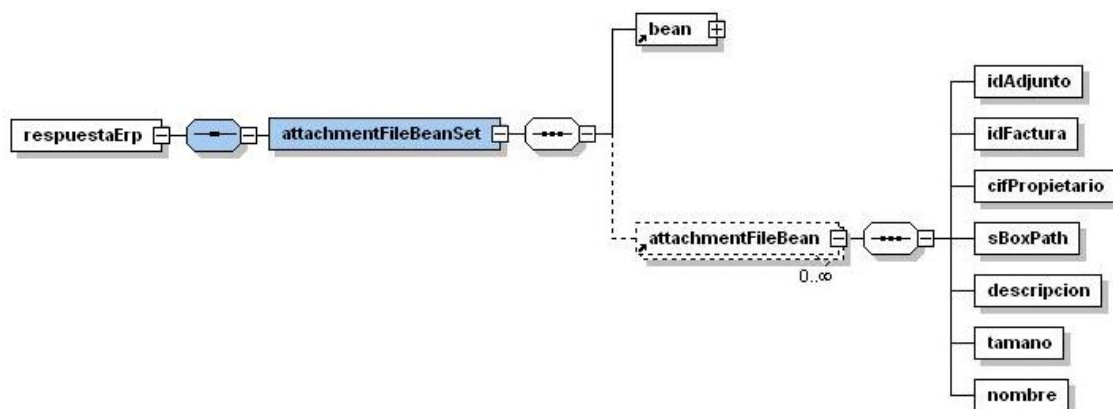
```

<peticionErp>
  <version>2.4</version>
  <listAttachments>
    <codBanco>Banku-kodea</codBanco>
    <guid>guid bat</guid>
    <cifProveedor>Hornitzailearen IFK</cifProveedor>
  </listAttachemnts>
</peticionErp>

```

1.6.3 Irteera-parametroak

java.lang.String *xmlOut*: XML formatuko kate bat. Egitura hau du:



- *bean* zuhaitza: **¡Error! No se encuentra el origen de la referencia.** puntuan zehaztutako deiaren amaierari buruzko informazioa du.

- *attachmentFileBeanSet*: Kontsultatutako fakturei erantsitako fitxategiei buruzko informazioa.

Adibidez:

```

<respuestaErp>
  <attachmentFileBeanSet>
    <bean>
      <error>true edo false</error>
      <subCode>Errore-kodea, baldin badago</subCode>
      <message>Errorearen mezua, errorerik badago</message>
    </bean>
    <attachmentFileBean>
      <idAdjunto>Erantsitako fitxategiaren id-a</idAdjunto>
      <idFactura>Fakturaren id-a</idFactura>
      <cifPropietario>Jabearen IFK</cifPropietario>
      <sBoxPath>sBoxPath-a</sBoxPath>
      <descripcion>Deskribapena</descripcion>
      <tamano>Tamaina</tamano>
      <nombre>Izena</nombre>
    </attachmentFileBean>
    .....
    .....
    <attachmentFileBean>
      <idAdjunto>Erantsitako fitxategiaren id-a</idAdjunto>
      <idFactura>Fakturaren id-a</idFactura>
      <cifPropietario>Jabearen IFK</cifPropietario>
      <sBoxPath>sBoxPath-a</sBoxPath>
      <descripcion>Deskribapena</descripcion>
      <tamano>Tamaina</tamano>
      <nombre>Izena</nombre>
    </attachmentFileBean>
  </attachmentFileBeanSet>
</respuestaErp>

```

1.6.4 Amaiera-kode posibleak

Eragiketa zuzen burutuz gero, itzulitako XMLaren bean adarraren *error* eremua *false* izango da. Eragiketa ez bada behar bezala burutu, errore-mezu hauek hartzen dira aintzat eragiketa horretarako:

AMAIERA-KODEA	LITERAL DESKRIBATZAI LEA
WS_ERROR_002	Barne-errorea gertatu da eskatutako

	eragiketa egitean.
WS_ERROR_003	Txartela ez da zuzena
WS_ERROR_004	Eskatutako GUIDak ezin dira sartu, edo GUID horiek ez dira existitzen.
WS_ERROR_007	Deiaren parametroak ez dira zuzenak.
WS_ERROR_010	Ezin izan da fakturaren identifikatzailea lortu.
WS_ERROR_020	Errorea, jasan gabeko bertsioa.
WS_ERROR_021	Sarrerako XMLa ez da zuzena.

1.7 downloadAttachmentBase64

1.7.1 Deskribapena

Erantsitako fitxategi bat behera kargatzeko aukera ematen duen metodoa. Zer fakturari dagokion eta erantsitako fitxategiaren zer zenbaki duen adierazi behar da. Erantsitako fitxategia Base 64an dago kodetuta, erantzuneko XMLaren nodo bat bezala.

1.7.2 Sarrera-parametroak

- `java.lang.String xmlTicketIn`: XML formatuko kate bat du. Kate horrek egitura hau du:

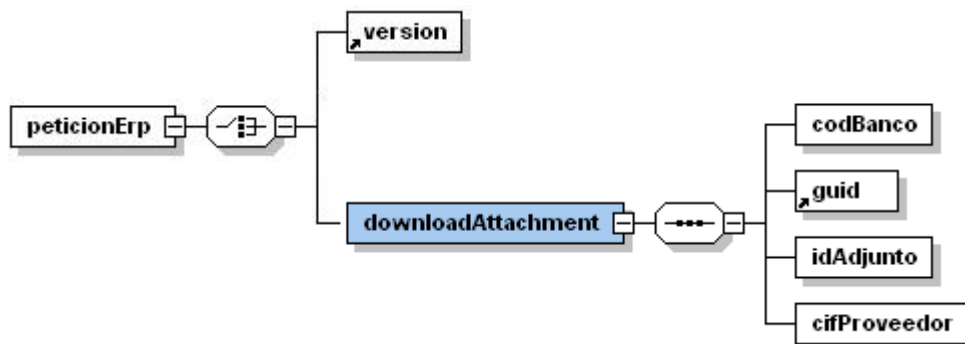


- *ticket*: Saio-txartel baliagarria.

Adibidez:

```
<ticket> Txartela</ticket>
```

- `java.lang.String xmlIn`: XML formatuko kate bat du. Kate horrek egitura hau du:



- *version*: Eskerako XMLa betetzen duen plataformaren bertsioa adierazten du.

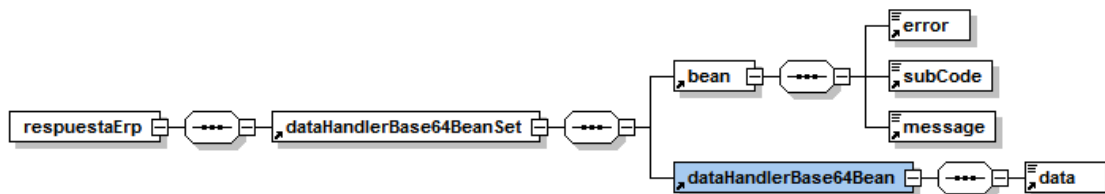
- o *codBanco*: Zenbakizko formatua duen kate baten bidez, bankuaren kodea adierazten du.
- o *guid*: Behera kargatu nahi den fitxategia duen fakturaren identifikatzaile unibertsala.
- o *idAdjunto*: Behera kargatu nahi den erantsitako fitxategiaren zenbakia.
- o *cifProveedor*: Kontsultatu nahi diren fakturen hornitzailearen IFK.

Adibidez:

```
<peticionErp>
  <version>2.4</version>
  <downloadAttachment>
    <codBanco>Banku-kodea</codBanco>
    <guid>Behin betiko guid bat</guid>
    <idAdjunto>Erantsitako fitxategiaren id-a</idAdjunto>
    <cifProveedor>Hornitzailearen IFK</cifProveedor>
  </downloadAttachment>
</peticionErp>
```

1.7.3 Irteera-parametroak

java.lang.String xmlOut: XML formatuko kate bat. Egitura hau du:



- bean zuhaitza: **¡Error! No se encuentra el origen de la referencia.** puntuan zehaztutako deiararen amaierari buruzko informazioa du.
- dataHandlerBase64Bean: *data* eremu bat izango du, eta horretan, Base64ra bihurtutako DataHandler bat, eskatutako fakturekin. Errorerik gertatu bada, eremu hori hutsik egongo da.

Adibidez:

```
<respuestaErp>
  <dataHandlerBase64BeanSet>
    <bean>
      <error>true edo false</error>
      <subCode>Errore-kodea, errorerik badago</subCode>
    </bean>
  </dataHandlerBase64BeanSet>
</respuestaErp>
```



```

        <message>Errorearen mezua, errorerik badago</message>
    </bean>
    <dataHandlerBase64Bean>
        <data>DataHandler, Base 64an</data>
    </dataHandlerBase64Bean>
</dataHandlerBase64BeanSet>
</respuestaErp>

```

1.7.4 Amaiera-kode posibleak

Eragiketa zuzen burutuz gero, itzulitako XMLaren bean adarraren *error* eremua *false* izango da. Eragiketa ez bada behar bezala burutu, errore-mezu hauek hartzen dira aintzat eragiketa horretarako:

AMAIERA-KODEA	LITERAL DESKRIBATZAI LEA
WS_ERROR_002	Barne-errorea gertatu da eskatutako eragiketa egitean.
WS_ERROR_003	Txartela ez da zuzena
WS_ERROR_004	Eskatutako GUIDak ezin dira sartu, edo GUID horiek ez dira existitzen.
WS_ERROR_007	Deiaren parametroak ez dira zuzenak.
WS_ERROR_010	Ezin izan da fakturaren identifikatzailea lortu.
WS_ERROR_020	Errorea, jasan gabeko bertsioa.
WS_ERROR_021	Sarrerako XMLa ez da zuzena.

1.8 setComments

1.8.1 Deskribapena

Faktura bati ohar bat eransteko aukera ematen duen zerbitzua. Horretarako, fakturaren guidDefinitivo eta cifProveedor adierazi behar dira, baita ohar-mota eta oharraren testua ere.

1.8.2 Sarrera-parametroak

- `java.lang.String xmlTicketIn`: XML formatuko kate bat du. Kate horrek egitura hau du:

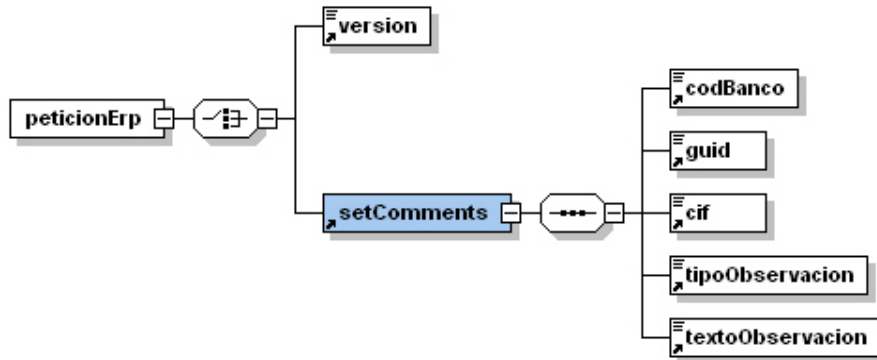


- *ticket*: Saio-txartel baliagarria.

Adibidez:

<ticket>Txartela</ticket>

- java.lang.String *xmlIn*: XML formatuko kate bat du. Kate horrek egitura hau du:



- *version*: Eskerako XMLa betetzen duen plataformaren bertsioa adierazten du.
- *codBanco*: Zenbakizko formatua duen kate baten bidez, bankuaren kodea adierazten du.
- *guid*: Erantsi nahi den oharra izango duen fakturaren identifikatzaile unibertsala.
- *cif*: Erantsi nahi den oharra izango duen fakturaren hornitzailearen IFK.
- *tipoObservacion*: Ohar-motaren identifikatzailea (ikus balio posibleak **¡Error! No se encuentra el origen de la referencia.** atalean).
- *textoObservacion*: Erantsi beharreko ohararen testua.

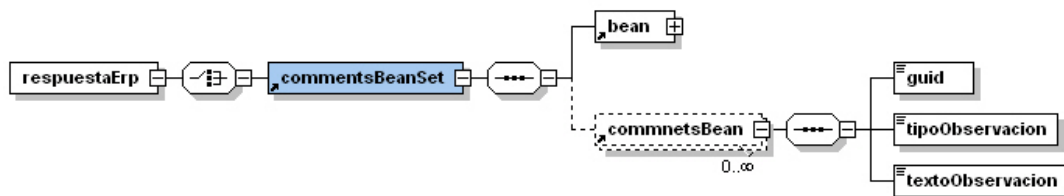
Adibidez:

```

<peticionErp>
  <version>2.4</version>
  <setComments>
    <codBanco>Banku-kodea</codBanco>
    <guid>guid bat</guid>
    <cif>IFK</cif>
    <tipoObservacion>Ohar-mota</tipoObservacion>
    <textoObservacion>Oharraren testua</textoObservacion>
  </setComments>
</peticionErp>
  
```

1.8.3 Irteera-parametroak

java.lang.String *xmlOut*: XML formatuko kate bat. Egitura hau du:



- *bean* zuhaitza: **¡Error! No se encuentra el origen de la referencia.** puntuan zehaztutako deiaren amaierari buruzko informazioa du.
- *commnetsBeanSet*: Ohar bakoitzari buruzko informazioa du.

Adibidez:

```
<respuestaErp>
  <commentsBeanSet>
    <bean>
      <error>true edo false</error>
      <subCode>Errore-kodea, baldin badago</subCode>
      <message>Errorearen mezua, errorerik badago</message>
    </bean>
    <commnetsBean>
      <guid>guid bat</guid>
      <tipoObservacion>Ohar-mota</tipoObservacion>
      <textoObservacion>Oharraren testua</textoObservacion>
    </commnetsBean>
    .....
    .....
    <commnetsBean>
      <guid>guid bat</guid>
      <tipoObservacion>Ohar-mota</tipoObservacion>
      <textoObservacion>Oharraren testua</textoObservacion>
    </commnetsBean>
  </commentsBeanSet>
</respuestaErp>
```

1.8.4 Amaiera-kode posibleak

Eragiketa zuzen burutuz gero, itzultitako XMLaren bean adarraren *error* eremua *false* izango da. Eragiketa ez bada behar bezala burutu, errore-mezu hauek hartzen dira aintzat eragiketa horretarako:

AMAIERA-KODEA	LITERAL DESKRIBATZAILEA
WS_ERROR_002	Barne-errorea gertatu da eskatutako eragiketa egitean.
WS_ERROR_003	Txartela ez da zuzena
WS_ERROR_004	Eskatutako GUIDak ezin dira sartu, edo GUID horiek ez dira existitzen.
WS_ERROR_007	Deiaren parametroak ez dira zuzenak.
WS_ERROR_010	Ezin izan da fakturaren identifikatzailea lortu.
WS_ERROR_015	Onartu gabeko ohar-mota.
WS_ERROR_020	Errorea, jasan gabeko bertsioa.
WS_ERROR_021	Sarrerako XMLa ez da zuzena.

1.9 setMetadata

1.9.1 Deskribapena

Eragiketa honek dokumentu bati informazio osagarria (metadatu) lotzeko aukera ematen du. Plataforman gordetzen da informazio hori, gerora kontsultatzeko edo aldatzeko.

Gordetako informazioak bi atal ditu: gakoa eta balioa. Gakoa informazio osagarriaren mota identifikatzeko erabiltzen da; esate baterako: "Fecha Registro". Balioa, berriz, informazio osagarria da; adibidez: "28-03-2010".

Baldin eta, lehenik lotutako metadatu bat dokumentu bati lotzean, gako bereko metadatu badago –hau da, dokumentu horrek gako berari lotutako informazioa badu–, balioa ordezkatu egingo da.

Gordetako informazioak muga hauek izango ditu:

- 20 byte (alfanumerikoak), gakoarentzat.
- 100 byte (alfanumerikoak), balioarentzat.

Bi kasuetan, karaktere arraroak debekatuta daude. ? ¿ ! ¡ ¡ []... eta ez da gomendatzen tildeak eta abar erabiltzea.

1.9.2 Sarrera-parametroak

- java.lang.String *xmlTicketIn*: XML formatuko kate bat du. Kate horrek egitura hau du:

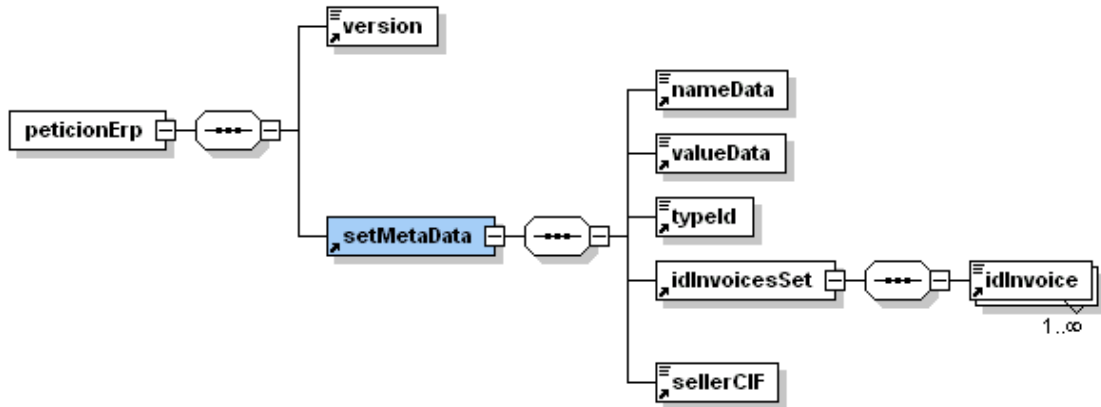
ticket

- o *ticket*: Saio-txartel baliagarria.

Adibidez:

```
<ticket>Txartela</ticket>
```

- java.lang.String *xmlIn*: XML formatuko kate bat du. Kate horrek egitura hau du:



- o *version*: Eskerako XMLa betetzen duen plataformaren bertsioa adierazten du.
- o *nameData*: Informazio osagarriaren izena. Ondoren balioa berreskuratzeko gako gisa erabiliko da.
- o *valueData*: nameDataarekin lotutako informazio osagarriaren balioa.
- o *typeId*: Faktura edo fakturak kokatzeko erabilitako identifikatzaile-moten kategorizazioa (ikus balio posibleak A eranskinean).
- o *idInvoicesSet*: Dokumentuen identifikatzaileen zerrenda.
- o *idInvoice*: Dokumentuaren identifikatzailea.
- o *sellerCif*: Hornitzailearen IFKren balioa, typeId eremuan ID_FISCAL zehaztu bada faktura bat identifikatzeko beharrezkoa.

Adibidez:

```
<peticionErp>
  <version>3.0</version>
  <setMetaData>
    <nameData>00000001</nameData>
    <valueData>Metadatuaren balioa</valueData>
    <typeId>ID_FISCAL</typeId>
    <idInvoicesSet>
      <idInvoice>001</idInvoice>
      <idInvoice>002</idInvoice>
      <idInvoice>003</idInvoice>
    </idInvoicesSet>
    <sellerCIF>11111111H</sellerCIF>
  </setMetaData>
</peticionErp>
```

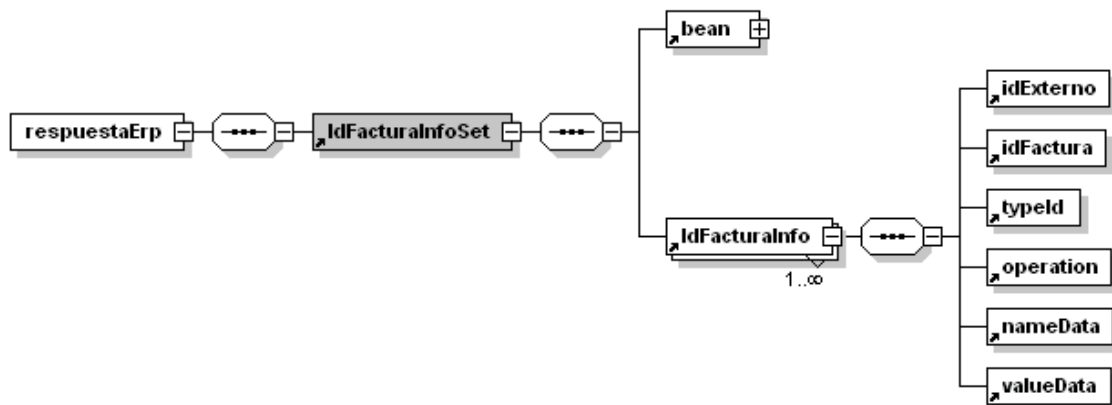
```

    </setMetaData>
  </peticionErp>

```

1.9.3 Irteera-parametroak

java.lang.String *xmlOut*: XML formatuko kate bat. Egitura hau du:



- *bean* zuhaitza: **¡Error! No se encuentra el origen de la referencia.** puntuan zehaztutako deiaren amaierari buruzko informazioa du.
- *IdFacturalInfoSet*:

Adibidez:

```

<respuestaErp>
  <IdFacturalInfoSet>
    <bean>
      <error>true edo false</error>
      <subCode>Errore-kodea, baldin badago</subCode>
      <message>Errorearen mezua, errorerik badago</message>
    </bean>
    <IdFacturalInfo>
      <idExterno>0001</idExterno>
      <idFactura>0001</idFactura>
      <typeId>ID_FISCAL</typeId>
      <operation>UPDATE</operation>
      <nameData>Metadatuaren izena</nameData>
      <valueData>Metadatuaren balioa</valueData>
    </IdFacturalInfo>
  </IdFacturalInfoSet>
</respuestaErp>

```

1.9.4 Amaiera-kode posibleak

Eragiketa zuzen burutuz gero, itzulitako XMLaren bean adarraren *error* eremua *false* izango da. Eragiketa ez bada behar bezala burutu, errore-mezu hauek hartzen dira aintzat eragiketa horretarako:

AMAIERA-KODEA	LITERAL DESKRIBATZAILEA
WS_ERROR_002	Barne-errorea gertatu da eskatutako eragiketa egitean.
WS_ERROR_003	Txartela ez da zuzena
WS_ERROR_007	Deiaren parametroak ez dira zuzenak.
WS_ERROR_020	Errorea, jasan gabeko bertsioa.
WS_ERROR_021	Sarrerako XMLa ez da zuzena.
WS_ERROR_023	... IFK duen erabiltzaile bat legez kontra sartzen saiatu da.
WS_ERROR_028	Errorea. Eskatutako identifikatzaile-mota ez da existitzen.
WS_ERROR_029	Ez da hornitzailearen IFK eman.

1.10 getMetadata

1.10.1 Deskribapena

Eragiketa honek aukera ematen du dokumentu batekin lotutako informazio osagarriaren (metadatu) balioa lortzeko.

Baldin eta dokumentuak ez badu zehaztutako gakoari dagokion informazio osagarriarik, eragiketak ez du ezer itzuliko.

1.10.2 Sarrera-parametroak

- `java.lang.String xmlTicketIn`: XML formatuko kate bat du. Kate horrek egitura hau du:

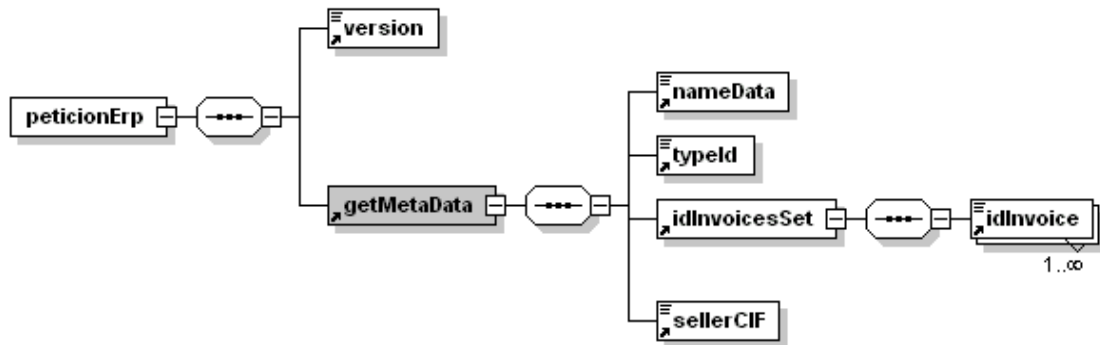


- *ticket*: Saio-txartel baliagarria.

Adibidez:

```
<ticket>Txartela</ticket>
```

- `java.lang.String xmlIn`: XML formatuko kate bat du. Kate horrek egitura hau du:



- o *version*: Eskerako XMLa betetzen duen plataformaren bertsioa adierazten du.
- o *nameData*: Informazio osagarriaren izena. Ondoren balioa berreskuratzeko gako gisa erabiliko da.
- o *typeId*: Faktura edo fakturak kokatzeko erabilitako identifikatzaile-moten kategorizazioa (ikus balio posibleak A eranskinean).
- o *idInvoiceSet*: Dokumentuen identifikatzaileen zerrenda. Identifikatzaileen balioa typeId-ekin lotuta egongo da.
- o *idInvoice*: Dokumentuaren identifikatzailea.
- o *sellerCif*: Hornitzailearen IFKren balioa, typeId eremuan ID_FISCAL zehaztu bada faktura bat identifikatzeko beharrezkoa.

Adibidez:

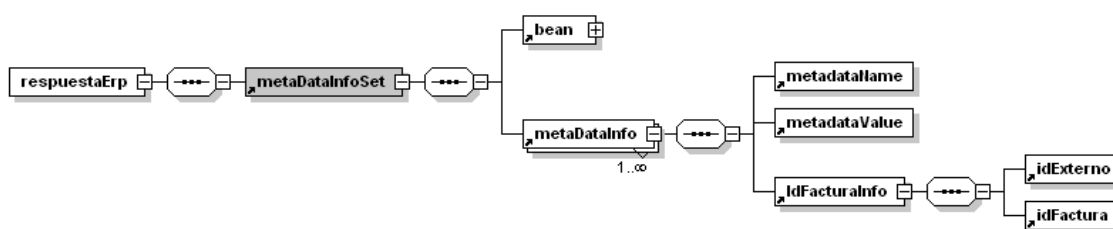
```

<peticionErp>
  <version>3.0</version>
  <getMetaData>
    <nameData>Metadatuaren izena</nameData>
    <typeId>ID_FISCAL</typeId>
    <idInvoicesSet>
      <idInvoice>000001</idInvoice>
      <idInvoice>000002</idInvoice>
    </idInvoicesSet>
    <sellerCIF>11111111H</sellerCIF>
  </getMetaData>
</peticionErp>

```

1.10.3 Irteera-parametroak

java.lang.String *xmlOut*: XML formatuko kate bat. Egitura hau du:



- *bean* zuhaitza: **¡Error! No se encuentra el origen de la referencia.** puntuan zehaztutako deiaren amaierari buruzko informazioa du.
- *metaDataInfoSet*: Ohar bakoitzari buruzko informazioa du.

Adibidez:

```

<respuestaErp>
  <metaDataInfoSet>
    <bean>
      <error>true edo false</error>
      <subCode>Errore-kodea, baldin badago</subCode>
      <message>Errorearen mezua, errorerik badago</message>
    </bean>
    <metaDataInfo>
      <metadataName>Metadatuaren izena</metadataName>
      <metadataValue>Metadatuaren balioa</metadataValue>
      <IdFacturaInfo>
        <idExterno>000001</idExterno>
        <idFactura>30000</idFactura>
      </IdFacturaInfo>
    </metaDataInfo>
  </metaDataInfoSet >
</respuestaErp>

```

1.10.4 Amaiera-kode posibleak

Eragiketa zuzen burutuz gero, itzulitako XMLaren bean adarraren *error* eremua *false* izango da. Eragiketa ez bada behar bezala burutu, errore-mezu hauek hartzen dira aintzat eragiketa horretarako:

AMAIERA-KODEA	LITERAL DESKRIBATZAILEA
WS_ERROR_002	Barne-errorea gertatu da eskatutako eragiketa egitean.
WS_ERROR_003	Txartela ez da zuzena
WS_ERROR_007	Deiaren parametroak ez dira zuzenak.
WS_ERROR_020	Errorea, jasan gabeko bertsioa.

WS_ERROR_021	Sarrerako XMLa ez da zuzena.
WS_ERROR_023	... IFK duen erabiltzaile bat legez kontra sartzen saiatu da.
WS_ERROR_028	Errorea. Eskatutako identifikatzaile-mota ez da existitzen.
WS_ERROR_029	Ez da hornitzailearen IFK eman.

1.11 rejectInvoices

1.11.1 Deskribapena

Faktura bati uko egiteko zerbitzua. Kasu horretan, uko egiteko arrazoia, fakturaren identifikatzailea eta ID identifikatzailearen mota adierazi behar dira. Azkenean, metodo honek setInvoiceDataStatus zerbitzuari egiten dio dei, eta beraz, aurreko baliozkotze-matrizearen mendean dago.

1.11.2 Sarrera-parametroak

- java.lang.String *xmlTicketIn*: XML formatuko kate bat du. Kate horrek egitura hau du:

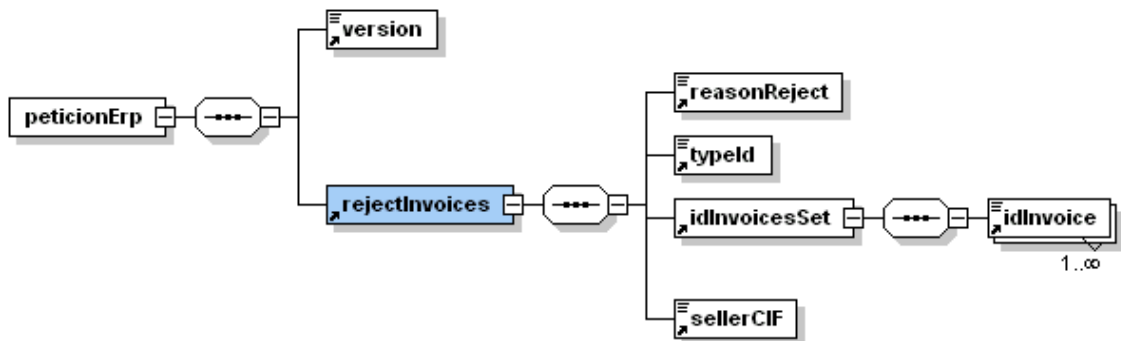


- *ticket*: Saio-txartel baliagarria.

Adibidez:

```
<ticket>Txartela</ticket>
```

- java.lang.String *xmlIn*: XML formatuko kate bat du. Kate horrek egitura hau du:



- *version*: Eskerako XMLa betetzen duen plataformaren bertsioa adierazten du.
- *reasonReject*: Fakturari uko egiteko arrazoia.
- *typeId*: Faktura edo fakturak kokatzeko erabilitako identifikatzaile-moten kategorizazioa (ikus balio posibleak **A eranskinean**).
- *idInvoicesSet*: Fakturen identifikatzaileen zerrenda. Identifikatzaileen balioa typeId-ekin lotuta egongo da.

- o *idInvoice*: Fakturaren identifikatzailea.
- o *sellerCif*: Hornitzailearen IFKren balioa, typeId eremuan ID_FISCAL zehaztu bada faktura bat identifikatzeko beharrezkoa.

Adibidez:

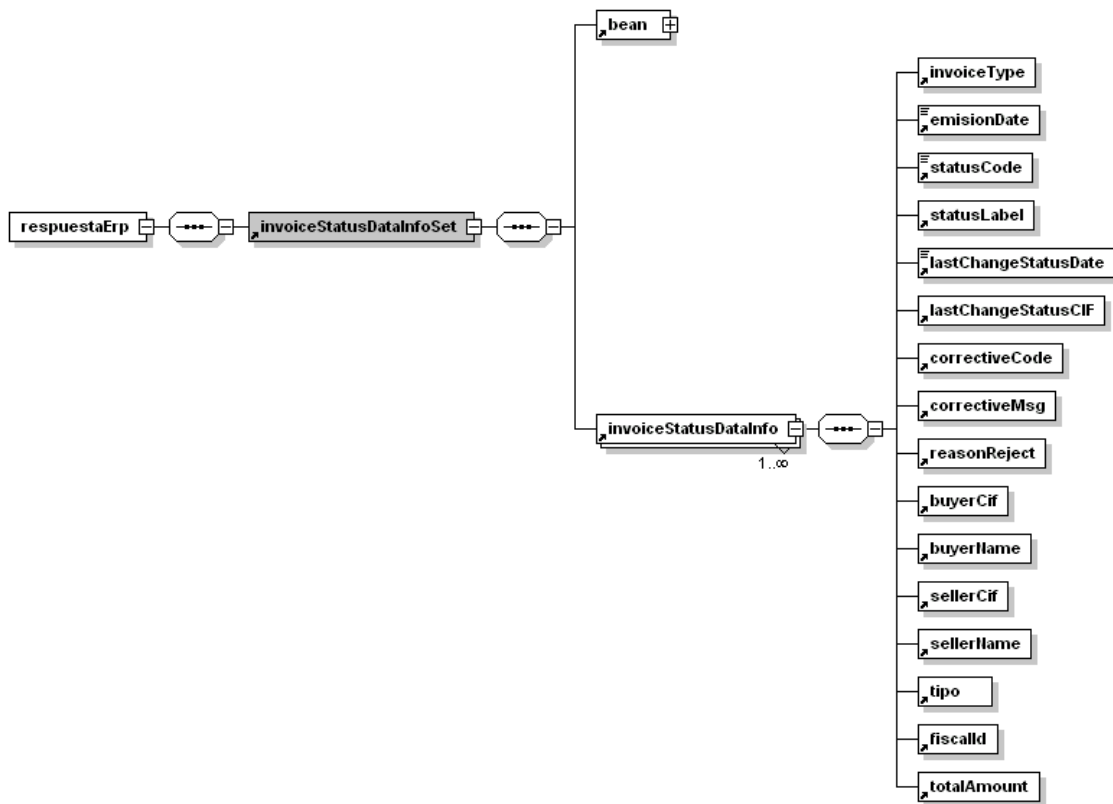
```

<peticionErp>
  <version>3.0</version>
  <rejectInvoices>
    <reasonReject>Fakturari uko egiteko arrazoia</reasonReject>
    <typeId>ID_FISCAL</typeId>
  <idInvoicesSet>
    <idInvoice>000001</idInvoice>
    <idInvoice>000002</idInvoice>
  </idInvoicesSet>
  <sellerCIF>11111111H</sellerCIF>
</rejectInvoices>
</peticionErp>

```

1.11.3 Irteera-parametroak

java.lang.String *xmlOut*: XML formatuko kate bat. Egitura hau du:



- *bean* zuhaitza: **¡Error! No se encuentra el origen de la referencia.** puntuan zehaztutako deiararen amaierari buruzko informazioa du.

- *invoiceStatusDataInfoSet:*

Adibidez:

```

<respuestaErp>
  <invoiceStatusDataInfoSet>
    <bean>
      <error>true edo false</error>
      <subCode>Errore-kodea, baldin badago</subCode>
      <message>Errorearen mezua, errorerik badago</message>
    </bean>
  <invoiceStatusDataInfo>
    <invoiceType></invoiceType>
    <emisionDate>13/03/2011</emisionDate>
    <statusCode>0001</statusCode>
    <statusLabel>Onartua</statusLabel>
    <lastChangeStatusDate>14/03/2011</lastChangeStatusDate>
    <lastChangeStatusCIF>11845560P</lastChangeStatusCIF>
    <correctiveCode></correctiveCode>
    <correctiveMsg></correctiveMsg>
    <reasonReject></reasonReject>
    <buyerCif>11111111H</buyerCif>
    <buyerName>Hornitzailearen izena</buyerName>
    <sellerCif>11845560P</sellerCif>
    <sellerName>Ordaintzailearen izena</sellerName>
    <tipo>1</tipo>
    <fiscalId>0001</fiscalId>
    <totalAmount>380</totalAmount>
  </invoiceStatusDataInfo>
</invoiceStatusDataInfoSet>
</respuestaErp>

```

1.11.4 Amaiera-kode posibleak

Eragiketa zuzen burutuz gero, itzulitako XMLaren bean adarraren *error* eremua *false* izango da. Eragiketa ez bada behar bezala burutu, errore-mezu hauek hartzen dira aintzat eragiketa horretarako:

AMAIERA-KODEA	LITERAL DESKRIBATZAILEA
WS_ERROR_002	Barne-errorea gertatu da eskatutako eragiketa egitean.
WS_ERROR_003	Txartela ez da zuzena
WS_ERROR_005	Baimendu gabeko egoera-aldaketa.

WS_ERROR_007	Deiaren parametroak ez dira zuzenak.
WS_ERROR_020	Errorea, jasan gabeko bertsioa.
WS_ERROR_021	Sarrerako XMLa ez da zuzena.
WS_ERROR_023	... IFK duen erabiltzaile bat legez kontra sartzen saiatu da.
WS_ERROR_028	Errorea. Eskatutako identifikatzaile-mota ez da existitzen.
WS_ERROR_029	Ez da hornitzailearen IFK eman.
WS_ERROR_030	Errorea. Egoera-aldaketa hori ez dute onartzen inportatutako faktura hartu duten plataformek.

1.12 getInvoicesDataStatus

1.12.1 Deskribapena

Faktura-multzo baten egoera lortzeko aukera ematen duen zerbitzua

1.12.2 Sarrera-parametroak

- `java.lang.String xmlTicketIn`: XML formatuko kate bat du. Kate horrek egitura hau du:

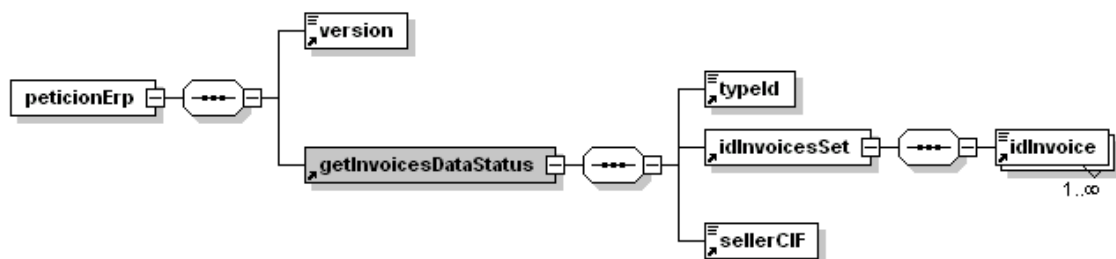


- *ticket*: Saio-txartel baliagarria.

Adibidez:

```
<ticket> Txartela</ticket>
```

- `java.lang.String xmlIn`: XML formatuko kate bat du. Kate horrek egitura hau du:



- *version*: Eskaerako XMLa betetzen duen plataformaren bertsioa adierazten du.
- *typeld*: Faktura edo fakturak kokatzeko erabilitako identifikatzaile-moten kategorizazioa (ikus balio posibleak **A eranskinen**).
- *idInvoicesSet*: Fakturen identifikatzaileen zerrenda. Identifikatzaileen balioa *typeld*-ekin lotuta egongo da.

- o *idInvoice*: Fakturaren identifikatzailea.
- o *sellerCif*: Hornitzailearen IFKren balioa, typeId eremuan ID_FISCAL zehaztu bada faktura bat identifikatzeko beharrezkoa.

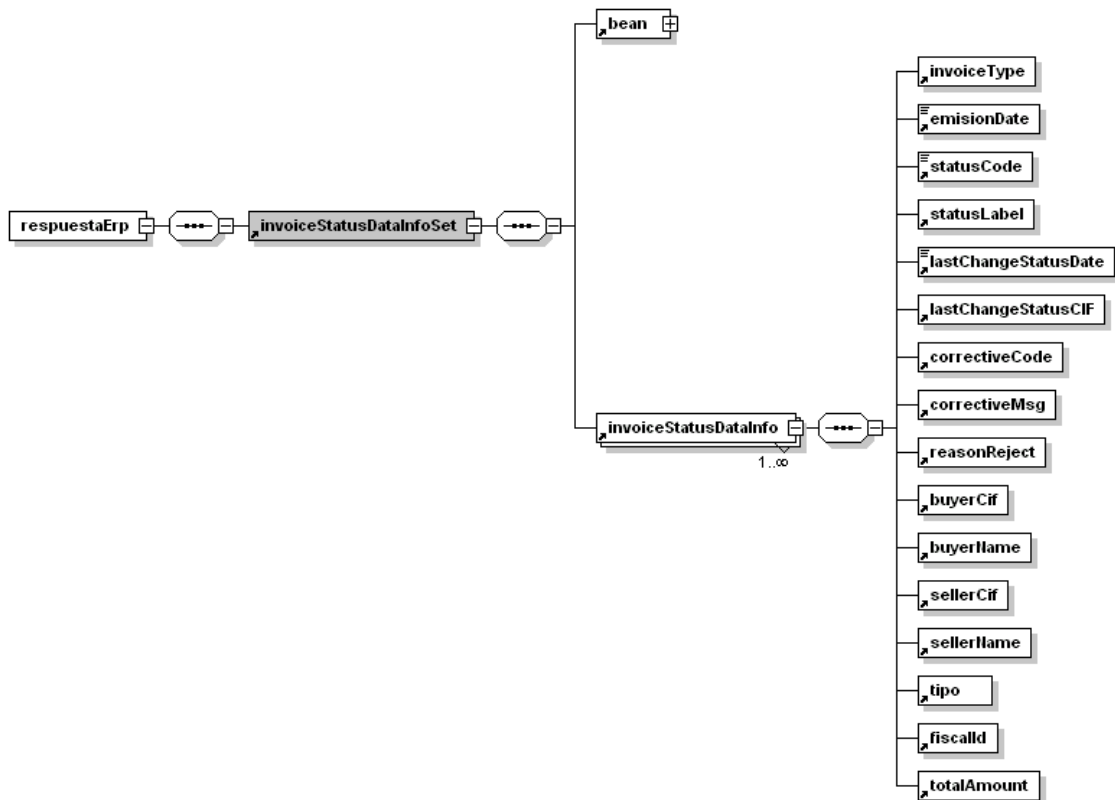
Adibidez:

```

<peticionErp>
  <version>3.0</version>
  <getInvoicesDataStatus>
    <typeId>ID_FISCAL</typeId>
    <idInvoicesSet>
      <idInvoice>000001</idInvoice>
      <idInvoice>000002</idInvoice>
    </idInvoicesSet>
    <sellerCIF>11111111H</sellerCIF>
  </getInvoicesDataStatus>
</peticionErp>
  
```

1.12.3 Irteera-parametroak

java.lang.String *xmlOut*: XML formatuko kate bat. Egitura hau du:



- *bean* zuhaitza: **¡Error! No se encuentra el origen de la referencia.** puntuan zehaztutako delaren amaierari buruzko informazioa du.

- *invoiceStatusDataInfoSet*:

Adibidez:

```
<respuestaErp>
  <invoiceStatusDataInfoSet>
    <bean>
      <error>true edo false</error>
      <subCode>Errore-kodea, baldin badago</subCode>
      <message>Errorearen mezua, errorerik badago</message>
    </bean>
  <invoiceStatusDataInfo>
    <invoiceType></invoiceType>
    <emisionDate>13/03/2011</emisionDate>
    <statusCode>3</statusCode>
    <statusLabel>Irakurri gabe</statusLabel>
    <lastChangeStatusDate>14/03/2011</lastChangeStatusDate>
    <lastChangeStatusCIF></lastChangeStatusCIF>
    <correctiveCode></correctiveCode>
    <correctiveMsg></correctiveMsg>
    <reasonReject></reasonReject>
    <buyerCif>11111111H</buyerCif>
    <buyerName>Hornitzailearen izena</buyerName>
    <sellerCif>11845560P</sellerCif>
    <sellerName>Ordaintzailearen izena</sellerName>
    <tipo>1</tipo>
    <fiscalId>0001</fiscalId>
    <totalAmount>320</totalAmount>
  </invoiceStatusDataInfo>
</idFacturalInfoSet>
</respuestaErp>
```

1.12.4 Amaiera-kode posibleak

Eragiketa zuzen burutuz gero, itzulitako XMLaren bean adarraren *error* eremua *false* izango da. Eragiketa ez bada behar bezala burutu, errore-mezu hauek hartzen dira aintzat eragiketa horretarako:

AMAIERA-KODEA	LITERAL DESKRIBATZAILEA
WS_ERROR_002	Barne-errorea gertatu da eskatutako eragiketa egitean.
WS_ERROR_003	Txartela ez da zuzena
WS_ERROR_007	Deiaren parametroak ez dira zuzenak.

WS_ERROR_020	Errorea, jasan gabeko bertsioa.
WS_ERROR_021	Sarrerako XMLa ez da zuzena.
WS_ERROR_023	... IFK duen erabiltzaile bat legez kontra sartzen saiatu da.
WS_ERROR_028	Errorea. Eskatutako identifikatzaile-mota ez da existitzen.
WS_ERROR_029	Ez da hornitzailearen IFK eman.

1.13 setInvoicesDataStatus

1.13.1 Deskribapena

Faktura baten edo gehiagoren egoera aldatzeko zerbitzua. Horretarako, faktura horien identifikatzailea eta ID identifikatzaileen mota adierazi behar dira.

1.13.2 Sarrera-parametroak

- `java.lang.String xmlTicketIn`: XML formatuko kate bat du. Kate horrek egitura hau du:

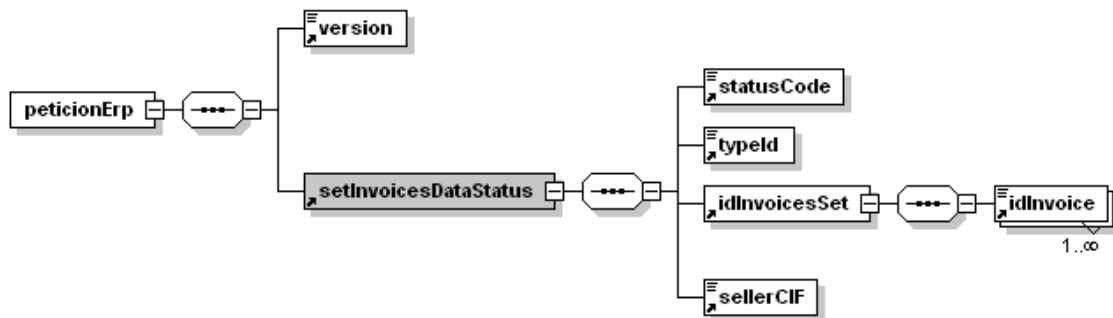


- *ticket*: Saio-txartel baliagarria.

Adibidez:

```
<ticket>Txartela</ticket>
```

- `java.lang.String xmlIn`: XML formatuko kate bat du. Kate horrek egitura hau du:



- *version*: Eskerako XMLa betetzen duen plataformaren bertsioa adierazten du.
- *statusCode*: Fakturaren egoera.
- *typeId*: Faktura edo fakturak kokatzeko erabilitako identifikatzaile-moten kategorizazioa (ikus balio posibleak **A eranskinean**).
- *idInvoicesSet*: Fakturen identifikatzaileen zerrenda. Identifikatzaileen balioa typeId-ekin lotuta egongo da.

- o *idInvoice*: Fakturaren identifikatzailea.
- o *sellerCif*: Hornitzailearen IFKren balioa, typeId eremuan ID_FISCAL zehaztu bada faktura bat identifikatzeko beharrezkoa.

Adibidez:

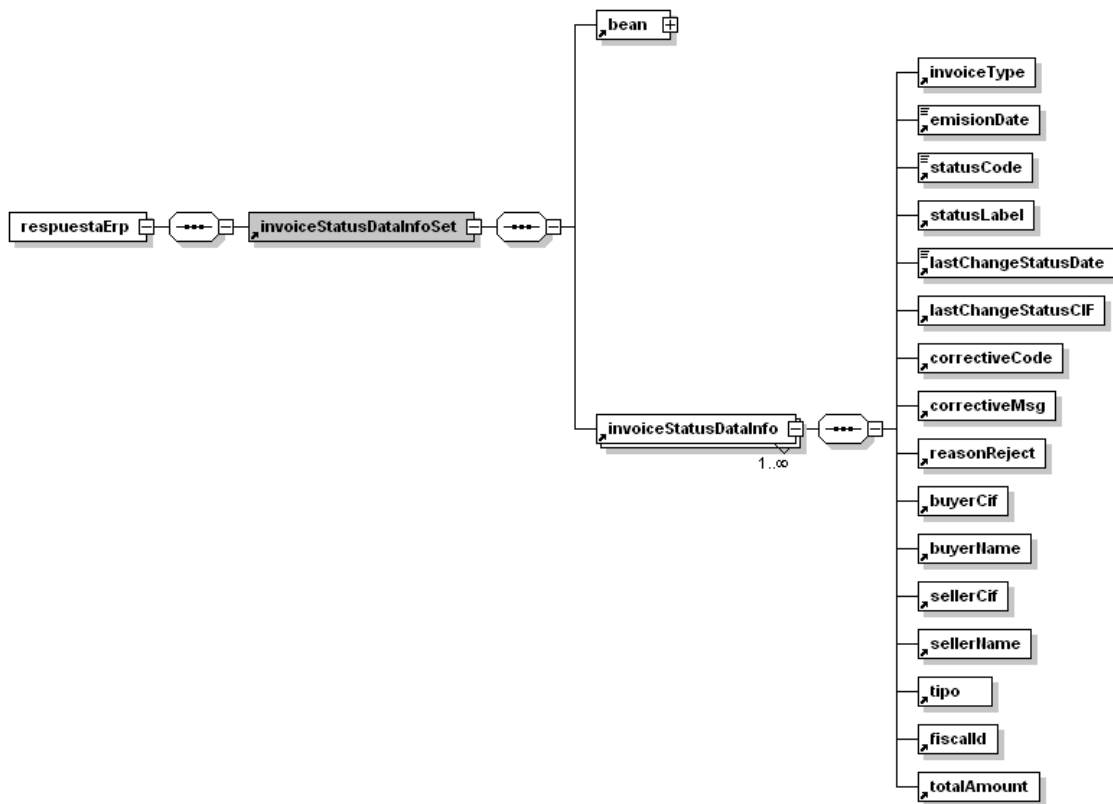
```

<peticionErp>
  <version>3.0</version>
  <setInvoicesDataStatus>
    <statusCode>CODE</statusCode>
    <typeId>ID_FISCAL</typeId>
  <idInvoicesSet>
    <idInvoice>000001</idInvoice>
    <idInvoice>000002</idInvoice>
  </idInvoicesSet>
  <sellerCIF>11111111H</sellerCIF>
</setInvoicesDataStatus>
</peticionErp>

```

1.13.3 Irteera-parametroak

java.lang.String *xmlOut*: XML formatuko kate bat. Egitura hau du:



- *bean* zuhaitza: **¡Error! No se encuentra el origen de la referencia.** puntuan zehaztutako deiaren amaierari buruzko informazioa du.

- *invoiceStatusDataInfoSet:*

Adibidez:

```
<respuestaErp>
  <invoiceStatusDataInfoSet>
    <bean>
      <error>true edo false</error>
      <subCode>Errore-kodea, baldin badago</subCode>
      <message>Errorearen mezua, errorerik badago</message>
    </bean>
  <invoiceStatusDataInfo>
    <invoiceType></invoiceType>
    <emisionDate>13/03/2011</emisionDate>
    <statusCode>5</statusCode>
    <statusLabel>Onartua</statusLabel>
    <lastChangeStatusDate>14/03/2011</lastChangeStatusDate>
    <lastChangeStatusCIF>11845560P</lastChangeStatusCIF>
    <correctiveCode></correctiveCode>
    <correctiveMsg></correctiveMsg>
    <reasonReject></reasonReject>
    <buyerCif>11111111H</buyerCif>
    <buyerName>Hornitzailearen izena</buyerName>
    <sellerCif>11845560P</sellerCif>
    <sellerName>11845560P</sellerName>
    <tipo>4</tipo>
    <fiscalId>0001</fiscalId>
    <totalAmount>350</totalAmount>
  </invoiceStatusDataInfo>
</idFacturalInfoSet>
</respuestaErp>
```

1.13.4 Amaiera-kode posibleak

Eragiketa zuzen burutuz gero, itzulitako XMLaren bean adarraren *error* eremua *false* izango da. Eragiketa ez bada behar bezala burutu, errore-mezu hauek hartzen dira aintzat eragiketa horretarako:

AMAIERA-KODEA	LITERAL DESKRIBATZAILEA
WS_ERROR_002	Barne-errorea gertatu da eskatutako eragiketa egitean.
WS_ERROR_003	Txartela ez da zuzena
WS_ERROR_005	Baimendu gabeko egoera-aldaketa.

WS_ERROR_007	Deiaren parametroak ez dira zuzenak.
WS_ERROR_020	Errorea, jasan gabeko bertsioa.
WS_ERROR_021	Sarrerako XMLa ez da zuzena.
WS_ERROR_023	... IFK duen erabiltzaile bat legez kontra sartzen saiatu da.
WS_ERROR_028	Errorea. Eskatutako identifikatzaile-mota ez da existitzen.
WS_ERROR_029	Ez da hornitzailearen IFK eman.
WS_ERROR_030	Errorea. Egoera-aldaketa hori ez dute onartzen inportatutako faktura hartu duten plataformek.

1.14 getInvoicesBase64

1.14.1 Deskribapena

Faktura-multzo bat lortzeko aukera ematen duen zerbitzua. Horretarako, beste metodo batzuetan bezala, identifikatzaile-mota batekin lotutako IDak eman behar dira. Gainera, parametro boolear baten bidez, hau adieraz daiteke: ea emandako identifikatzaile jakin batzuen faktura guztien zerrenda nahi den ala ERPak oraindik behera kargatu ez dituen fakturak soilik nahi diren. Horrez gain, formatua ere adieraziz gero, emandako parametroen bidez eskatutako fakturak dituen ZIP fitxategi baten String bat lor daiteke, Base64an kodetuta; bestela, *InvoiceDataInfo* motako objektu-multzo bat lortzen da.

1.14.2 Sarrera-parametroak

- `java.lang.String xmlTicketIn`: XML formatuko kate bat du. Kate horrek egitura hau du:

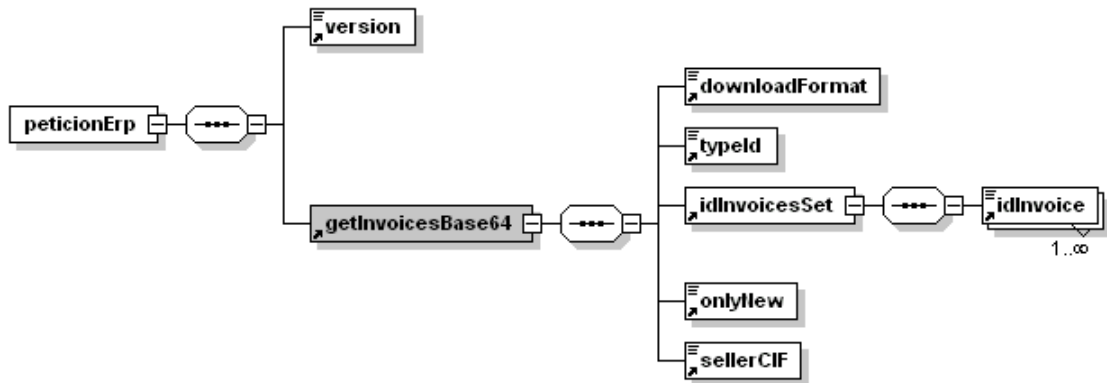
```
ticket
```

- *ticket*: Saio-txartel baliagarria.

Adibidez:

```
<ticket>Txartela</ticket>
```

- `java.lang.String xmlIn`: XML formatuko kate bat du. Kate horrek egitura hau du:



- o *version*: Eskerako XMLa betetzen duen plataformaren bertsioa adierazten du.
- *downloadFormat*: Adierazitako fakturak behera kargatzeko formatua. Balio hauek onartzen dira (konstanteen fitxategian katalogatuta daude):

IDENTIFIKATZAILEA	LITERALA
CM10	CM10
KOPIA	Jatorrizkoaren kopia, sinadura digitalarekin.
PDF	PDF fitxategi BAT baino ez.
UBL10	UBL 1.0
FACTURAE30	FACTURAE 3.0
FACTURAE31	FACTURAE 3.1
FACTURAE32	FACTURAE 3.2

Formatu horiek formatuen taulatik hartu dira.

- o *typeId*: Erantsi nahi den oharra izango duen fakturaren identifikatzaile unibertsala.
- o *idInvoicesSet*: Fakturen identifikatzaileen multzoa. Identifikatzaileen balioa typeId-ekin lotuta egongo da.
- o *idInvoice*: Fakturaren identifikatzailea.
- o *onlyNew*: Balio boolearra, initDate eta endDate daten artean jasotako fakturak behera kargatu nahi diren ala ez adierazten duena; alde batetik, ERPak oraindik behera kargatu ez dituen fakturak karga daitezke behera (*true* balioa), eta beste batetik, data horien arteko faktura guztiak, lehendik behera kargatu badira ere (*false* balioa).
- o *sellerCif*: Hornitzailearen IFK, typeId eremuan ID_FISCAL zehaztu bada faktura bat identifikatzeko beharrezkoa.

Adibidez:

```
<peticionErp>
  <version>3.0</version>
  <getInvoicesBase64>
    <downloadFormat>UBL10</downloadFormat>
```

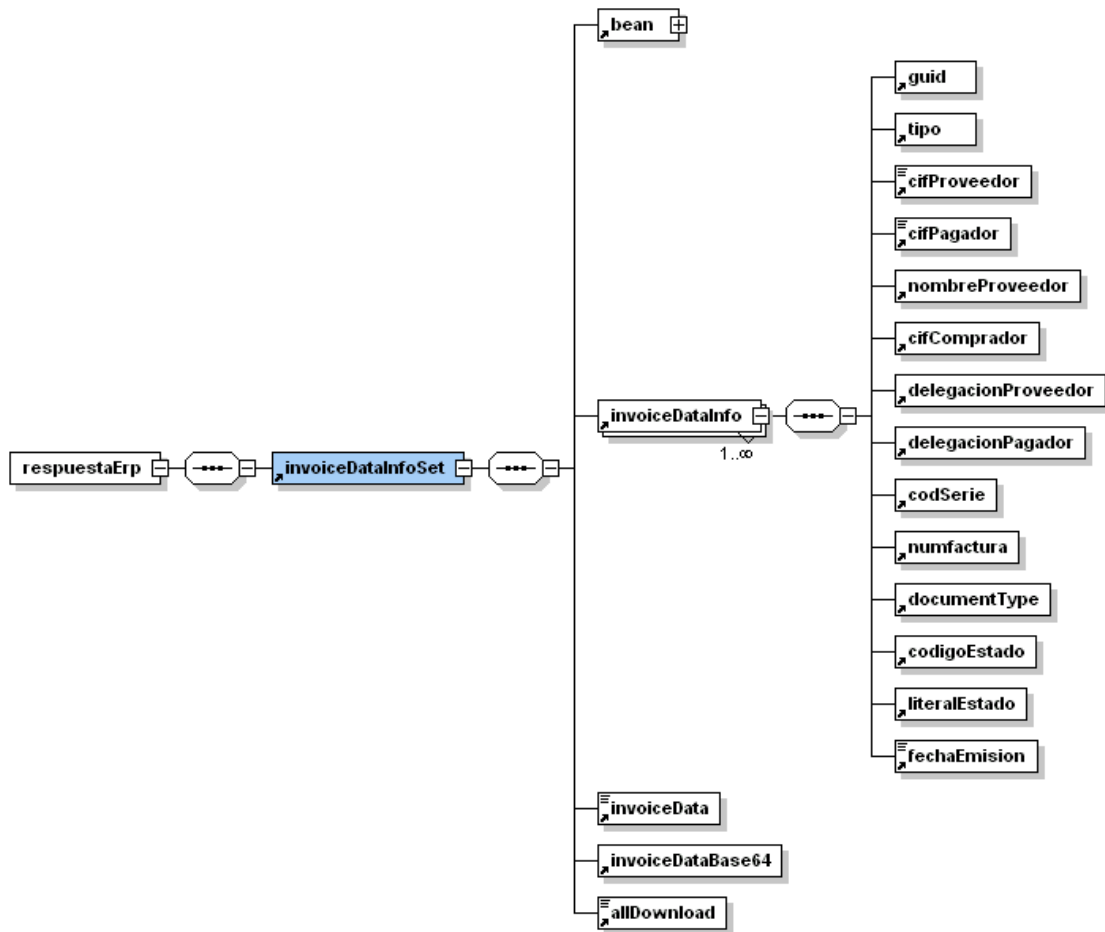
```

<typeId>ID_FISCAL</ typeId >
<idInvoicesSet>
  <idInvoice>0001</idInvoice>
  <idInvoice>0002</idInvoice>
</idInvoicesSet>
< onlyNew >true</ onlyNew >
<sellerCIF>11111111H</ sellerCIF >
</ getInvoicesBase64 >
</peticionErp>

```

1.14.3 Irteera-parametroak

java.lang.String *xmlOut*: XML formatuko kate bat. Egitura hau du:



- *bean* zuhaitza: **¡Error! No se encuentra el origen de la referencia.** puntuan zehaztutako deiaren amaierari buruzko informazioa du.
- *invoiceDataInfoSet*:

Adibidez:

```

<respuestaErp>
  <invoiceDataInfoSet>
    <bean>

```

```

    <error>true edo false</error>
    <subCode>Errore-kodea, baldin badago</subCode>
    <message>Errorearen mezua, errorerik badago</message>
  </bean>
  <invoiceDataInfo>
    <guid>0001</guid>
    <tipo>1</tipo>
    <cifProveedor>11111111H</cifProveedor>
    <cifPagador>22222222H</cifPagador>
    <nombreProveedor>Hornitzailea</nombreProveedor>
    <cifComprador>Eroslea</cifComprador>
    <delegacionProveedor>Hornitzailearen eskuordetzea</delegacionProveedor>
    <delegacionPagador>Ordaintzailearen eskuordetzea</delegacionPagador>
    <codSerie></codSerie>
    <numfactura>0001</numfactura>
    <documentType>380</documentType>
    <codigoEstado>3</codigoEstado>
    <literalEstado>Irakurri gabe</literalEstado>
    <fechaEmision>13/03/2011</fechaEmision>
  </invoiceDataInfo>
  <invoiceData>DataHandler osagaia</invoiceData>
  <invoiceDataBase64></invoiceDataBase64>
  <allDownload>true</allDownload>
</invoiceDataInfoSet>
</respuestaErp>

```

1.14.4 Amaiera-kode posibleak

Eragiketa zuzen burutuz gero, itzulitako XMLaren bean adarraren *error* eremua *false* izango da. Eragiketa ez bada behar bezala burutu, errore-mezu hauek hartzen dira aintzat eragiketa horretarako:

AMAIERA-KODEA	LITERAL DESKRIBATZAILA
WS_ERROR_002	Barne-errorea gertatu da eskatutako eragiketa egitean.
WS_ERROR_003	Txartela ez da zuzena
WS_ERROR_007	Deiaren parametroak ez dira zuzenak.
WS_ERROR_020	Errorea, jasan gabeko bertsioa.
WS_ERROR_021	Sarrerako XMLa ez da zuzena.
WS_ERROR_023	... IFK duen erabiltzaile bat legez kontra sartzen saiatu da.

WS_ERROR_028	Errorea. Eskatutako identifikatzaile-mota ez da existitzen.
WS_ERROR_029	Ez da hornitzailearen IFK eman.

1.15 getSentInvoicesBase64

1.15.1 Deskribapena

Adierazitako bi dataren artean jaso diren eta egoera jakin batean dauden fakturen zerrenda itzultzen du zerbitzu honek. Fakturak zehaztutako formatuan itzultzen dira, Base64 formatuan kodetuta eta ZIP fitxategi batean, invoiceDataBase64 etiketarekin. Formaturik zehaztu ezean, fakturaren edukia laburtzen duten bean batzuk itzultzen dira.

ERPak behera kargatuzat hartzen ditu itzulitako faktura guztiak, eta horrela markatuta geratzen dira zerbitzarian. `onlyNew` parametro boolearrari esker, iragazia betetzen duten jasotako fakturak edo ERPtik lehenik behera kargatu ez direnak kentzen dira zerrendatik.

1.15.2 Sarrera-parametroak

- `java.lang.String xmlTicketIn`: XML formatuko kate bat du. Kate horrek egitura hau du:

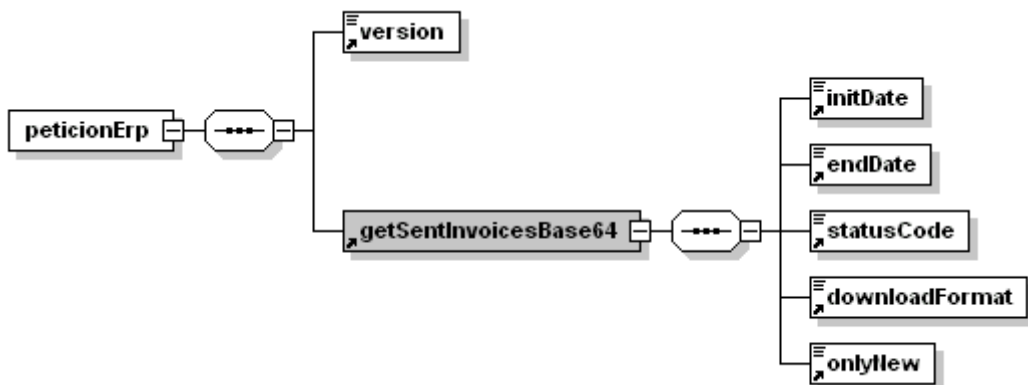


- `ticket`: Saio-txartel baliagarria.

Adibidez:

```
<ticket>Txartela</ticket>
```

- `java.lang.String xmlIn`: XML formatuko kate bat du. Kate horrek egitura hau du:



- `version`: Eskerako XMLa betetzen duen plataformaren bertsioa adierazten du.
- `initDate`: Bidalitako fakturak bilatzeko tartearen hasierako data.
- `endDate`: Bidalitako fakturak bilatzeko tartearen amaierako data.

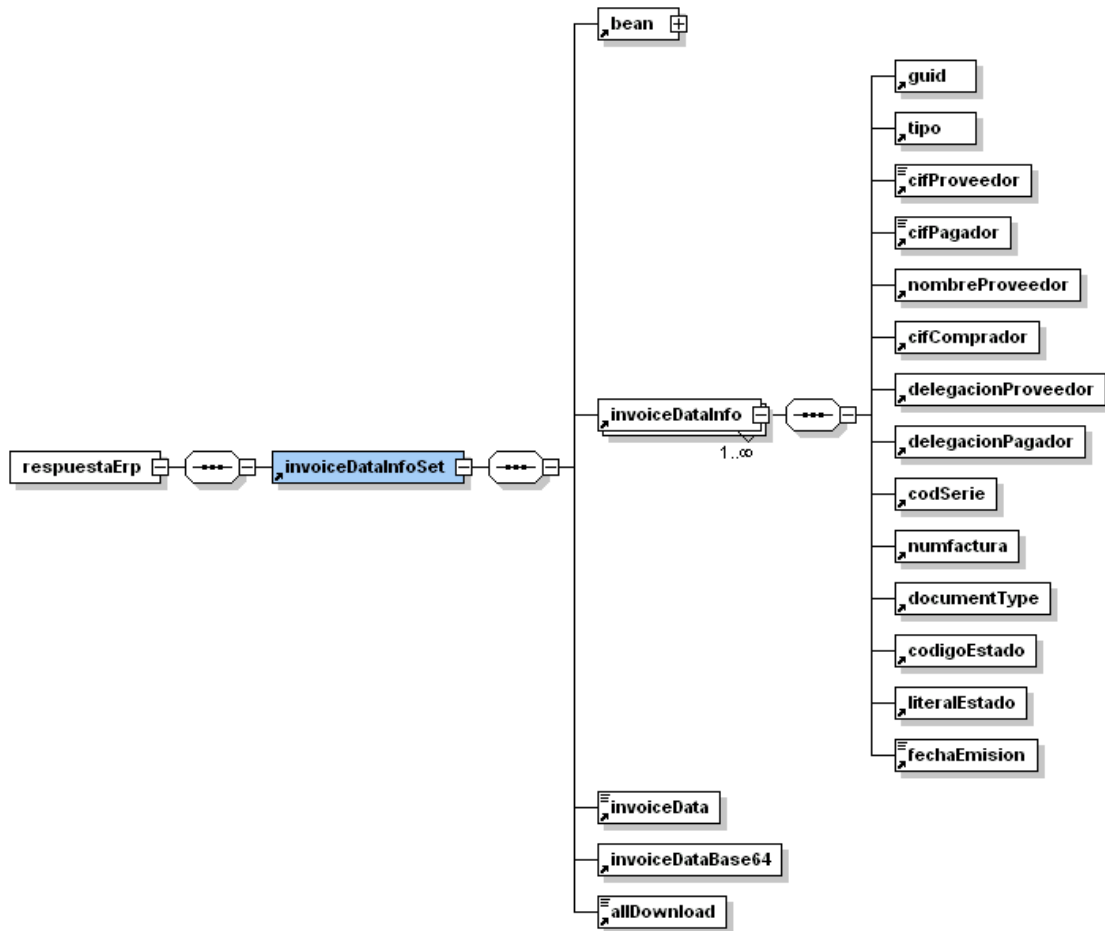
- *statusCode*: Bidalitako fakturek izan behar duten egoera.
- *downloadPending*: Adierazitako fakturak behera kargatzeko formatua. Balio hauek onartzen dira (konstanteen fitxategian katalogatuta daude).
- *onlyNew*: *initDate* eta *endDate* daten artean bidalitako fakturak behera kargatu nahi diren ala ez adierazten duena; alde batetik, ERPak oraindik behera kargatu ez dituen fakturak karga daitezke behera (*true* balioa), eta beste batetik, data horien arteko faktura guztiak, lehendik behera kargatu badira ere (*false* balioa).

Adibidez:

```
<peticionErp>
  <version>3.0</version>
  <getSentInvoicesBase64>
    <initDate>13/03/2011</initDate>
    <endDate>14/03/2011</endDate>
    <statusCode>3</statusCode>
    <downloadPending>false</downloadPending>
    <onlyNew>true</onlyNew>
  </getSentInvoicesBase64>
</peticionErp>
```

1.15.3 Irteera-parametroak

`java.lang.String xmlOut`: XML formatuko kate bat. Egitura hau du:



- *bean* zuhaitza: **¡Error! No se encuentra el origen de la referencia.** puntuan zehaztutako deiaren amaierari buruzko informazioa du.
- *invoiceDataInfoSet*: Ohar bakoitzari buruzko informazioa du.

Adibidez:

```

<respuestaErp>
  <invoiceDataInfoSet>
    <bean>
      <error>true edo false</error>
      <subCode>Errore-kodea, baldin badago</subCode>
      <message>Errorearen mezua, errorerik badago</message>
    </bean>
    <invoiceDataInfo>
      <guid>0001</guid>
      <tipo>1</tipo>
      <cifProveedor>11111111H</cifProveedor>
      <cifPagador>22222222H</cifPagador>
      <nombreProveedor>Hornitzailearen izena</nombreProveedor>
    </invoiceDataInfo>
  </invoiceDataInfoSet>
</respuestaErp>

```

```

<cifComprador>2222222H</cifComprador>
<delegacionProveedor>00_COMMON</delegacionProveedor>
<delegacionPagador>00_COMMON</delegacionPagador>
<codSerie></codSerie>
<numfactura>0001</numfactura>
<documentType>1</documentType>
<codigoEstado>5</codigoEstado>
<literalEstado>Onartua</literalEstado>
<fechaEmision>13/03/2011</fechaEmision>
</invoiceDataInfo>
<invoiceData>DataHandler osagaia</invoiceData>
<invoiceDataBase64></invoiceDataBase64>
<allDownload>true or false</allDownload>
</invoiceDataInfoSet>
</respuestaErp>

```

1.15.4 Amaiera-kode posibleak

Eragiketa zuzen burutuz gero, itzulitako XMLaren bean adarraren *error* eremua *false* izango da. Eragiketa ez bada behar bezala burutu, errore-mezu hauek hartzen dira aintzat eragiketa horretarako:

AMAIERA-KODEA	LITERAL DESKRIBATZAI LEA
WS_ERROR_002	Barne-errorea gertatu da eskatutako eragiketa egitean.
WS_ERROR_003	Txartela ez da zuzena
WS_ERROR_007	Deiaren parametroak ez dira zuzenak.
WS_ERROR_020	Errorea, jasan gabeko bertsioa.
WS_ERROR_021	Sarrerako XMLa ez da zuzena.
WS_ERROR_024	Errorea, ... formatuko faktureak behera kargatzen saiatzean.

1.16 getReceivedInvoicesBase64

1.16.1 Deskribapena

Adierazitako bi dataren artean jaso diren eta egoera jakin batean dauden fakturen zerrenda itzultzen du zerbitzu honek. Fakturak zehaztutako formatuan itzultzen dira, Base64an kodetuta eta ZIP fitxategi batean. Formaturik zehaztu ezean, fakturaren edukia laburtzen duten invoiceDataInfo etiketa batzuk itzultzen dira emaitzako XMLan.

ERPak behera kargatutzat hartzen ditu itzulitako faktura guztiak, eta horrela markatuta geratzen dira zerbitzarian. *onlyNew* parametro boolearrari esker,

iragazia betetzen duten jasotako fakturak edo ERPtik lehendik behera kargatu ez direnak kentzen dira zerrendatik.

1.16.2 Sarrera-parametroak

- `java.lang.String xmlTicketIn`: XML formatuko kate bat du. Kate horrek egitura hau du:

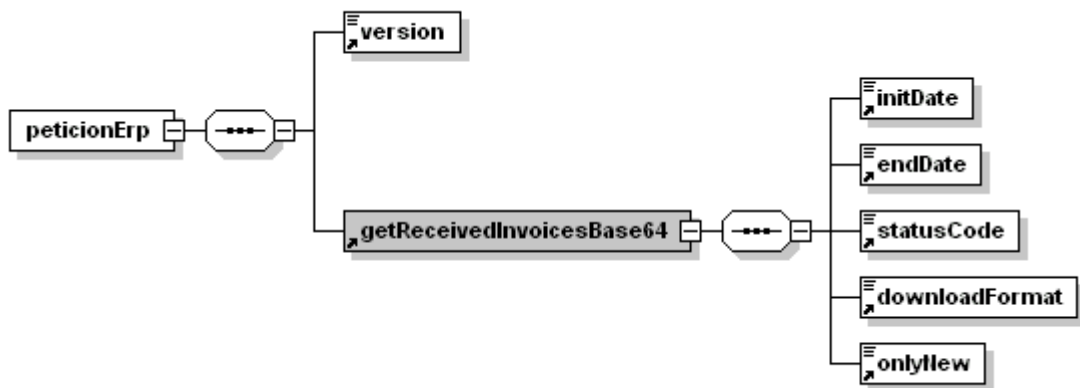


- *ticket*: Saio-txartel baliagarria.

Adibidez:

```
<ticket>Txartela</ticket>
```

- `java.lang.String xmlIn`: XML formatuko kate bat du. Kate horrek egitura hau du:



- *version*: Eskerako XMLa betetzen duen plataformaren bertsioa adierazten du.
- *initDate*: Jasotako fakturak bilatzeko tartearen hasierako data.
- *endDate*: Jasotako fakturak bilatzeko tartearen amaierako data.
- *statusCode*: Fakturaren egoera.
- *downloadPending*: Adierazitako fakturak behera kargatzeko formatua. Balio hauek onartzen dira (konstanteen fitxategian katalogatuta daude):

IDENTIFIKATZAILEA	LITERALA
CM10	CM10
KOPIA	Jatorrizkoaren kopia, sinadura digitalarekin.
PDF	PDF fitxategi BAT baino ez.
UBL10	UBL 1.0
FACTURAE30	FACTURAE 3.0
FACTURAE31	FACTURAE 3.1
FACTURAE32	FACTURAE 3.2

- *onlyNew*: Balio boolearra, *initDate* eta *endDate* daten artean jasotako fakturak behera kargatu nahi diren ala ez adierazten duena; alde batetik, ERPak oraindik behera kargatu ez dituen fakturak karga

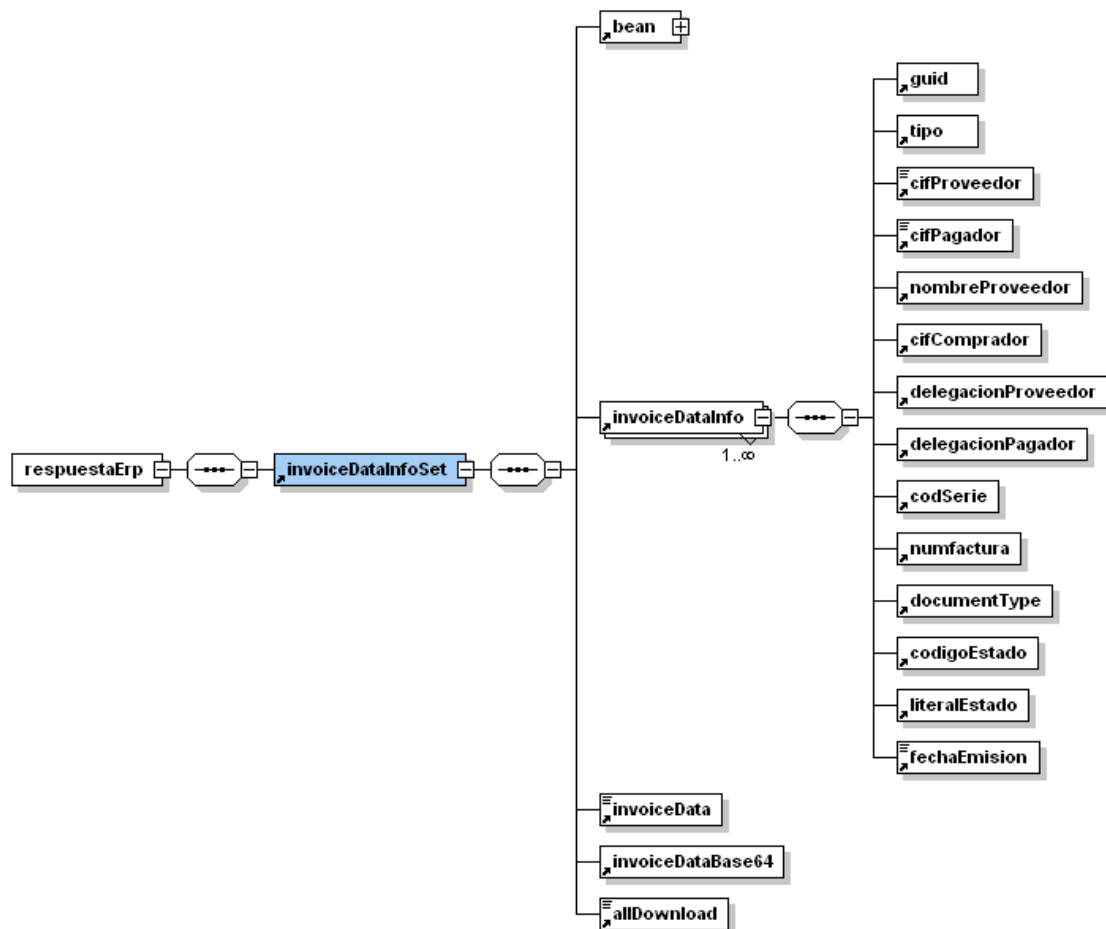
daitezke behera (*true* balioa), eta beste batetik, data horien arteko faktura guztiak, lehendik behera kargatu badira ere (*false* balioa).

Adibidez:

```
<peticionErp>
  <version>3.0</version>
  <getReceivedInvoicesBase64>
    <initDate>13/03/2011</initDate>
    <endDate>14/03/2011</endDate>
    <statusCode>3</statusCode>
    <downloadPending>true</downloadPending>
    <onlyNew>true</onlyNew>
  </getReceivedInvoicesBase64>
</peticionErp>
```

1.16.3 Irteera-parametroak

java.lang.String *xmlOut*: XML formatuko kate bat. Egitura hau du:



- *bean* zuhaitza: **¡Error! No se encuentra el origen de la referencia.** puntuan zehaztutako deiararen amaierari buruzko informazioa du.
- *invoiceDataInfoSet* Ejemplo:

```

<respuestaErp>
  <invoiceDataInfoSet>
    <bean>
      <error>true edo false</error>
      <subCode>Errore-kodea, baldin badago</subCode>
      <message>Errorearen mezua, errorerik badago</message>
    </bean>
    <invoiceDataInfo>
      <guid>0001</guid>
      <tipo>1</tipo>
      <cifProveedor>11111111H</cifProveedor>
      <cifPagador>2222222H</cifPagador>
      <nombreProveedor>Hornitzailearen izena</nombreProveedor>
      <cifComprador>2222222H</cifComprador>
      <delegacionProveedor>00_COMMON</delegacionProveedor>
      <delegacionPagador></delegacionPagador>
      <codSerie></codSerie>
      <numfactura>0001</numfactura>
      <documentType>380</documentType>
      <codigoEstado>5</codigoEstado>
      <literalEstado>Onartua</literalEstado>
      <fechaEmision>13/03/2011</fechaEmision>
    </invoiceDataInfo>
    <invoiceData>DataHandler osagaia</invoiceData>
    <invoiceDataBase64></invoiceDataBase64>
    <allDownload>true or false</allDownload>
  </invoiceDataInfoSet>
</respuestaErp>

```

1.16.4 Amaiera-kode posibleak

Eragiketa zuzen burutuz gero, itzulitako XMLaren bean adarraren *error* eremua *false* izango da. Eragiketa ez bada behar bezala burutu, errore-mezu hauek hartzen dira aintzat eragiketa horretarako:

AMAIERA-KODEA	LITERAL DESKRIBATZAILA
WS_ERROR_002	Barne-errorea gertatu da eskatutako eragiketa egitean.

WS_ERROR_003	Txartela ez da zuzena
WS_ERROR_007	Deiaren parametroak ez dira zuzenak.
WS_ERROR_020	Errorea, jasan gabeko bertsioa.
WS_ERROR_021	Sarrerako XMLa ez da zuzena.
WS_ERROR_024	Errorea, ... formatuko faktureak behera kargatzen saiatzean.

A ERANSKINA

Constante typeId

```
TIPO_IDENTIFICACION_ID_FISCAL="ID_FISCAL";  
TIPO_IDENTIFICACION_ID_INTERNO="ID_INTERNO";  
TIPO_IDENTIFICACION_ID_EXTERNO="ID_EXTERNO";
```

URL

Probak

<http://svc.integracion.test.euskadi.net/ctxweb/w42ajEFactura>

Ekoizpena

<http://svc.integracion.euskadi.net/ctxweb/w42ajEFactura>