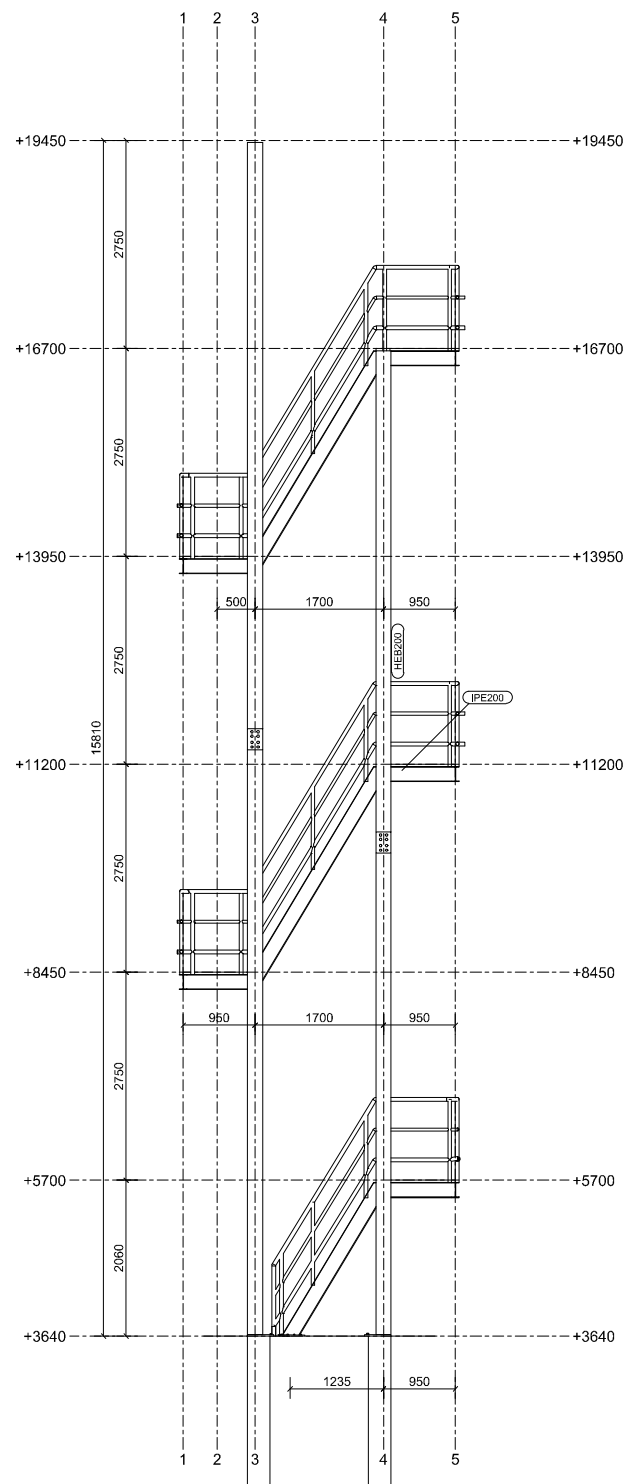
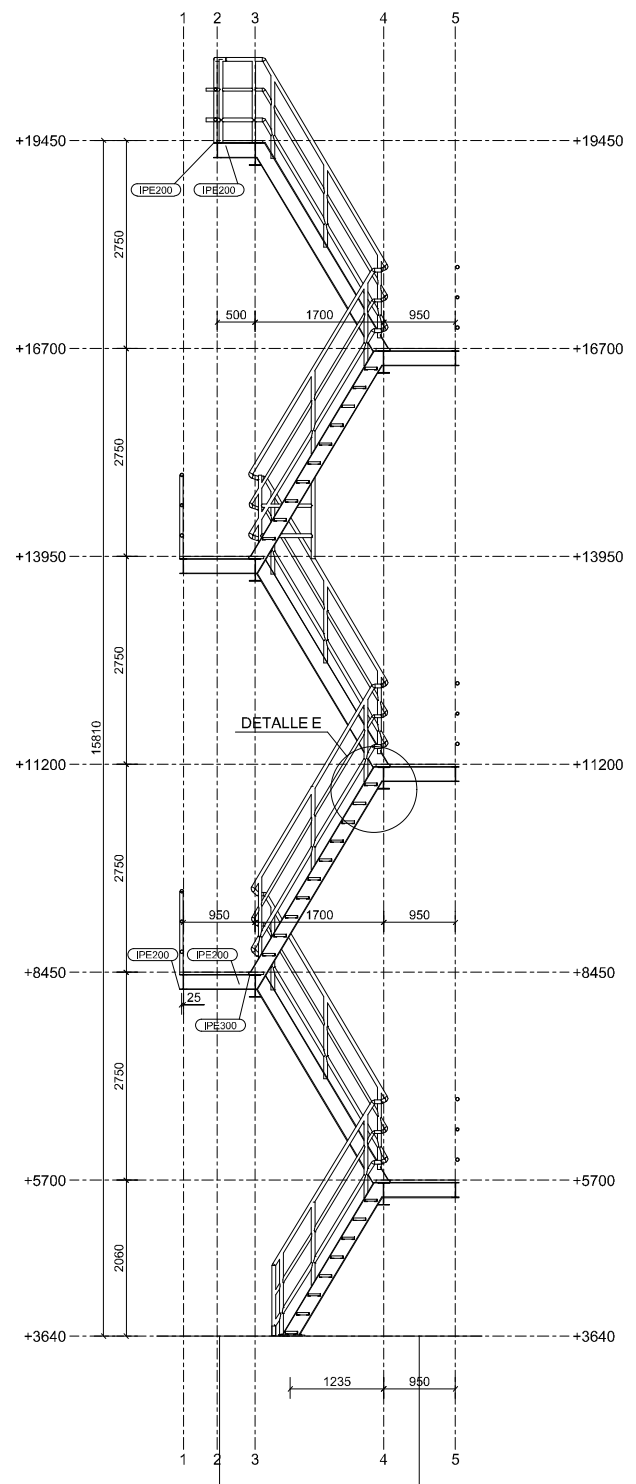


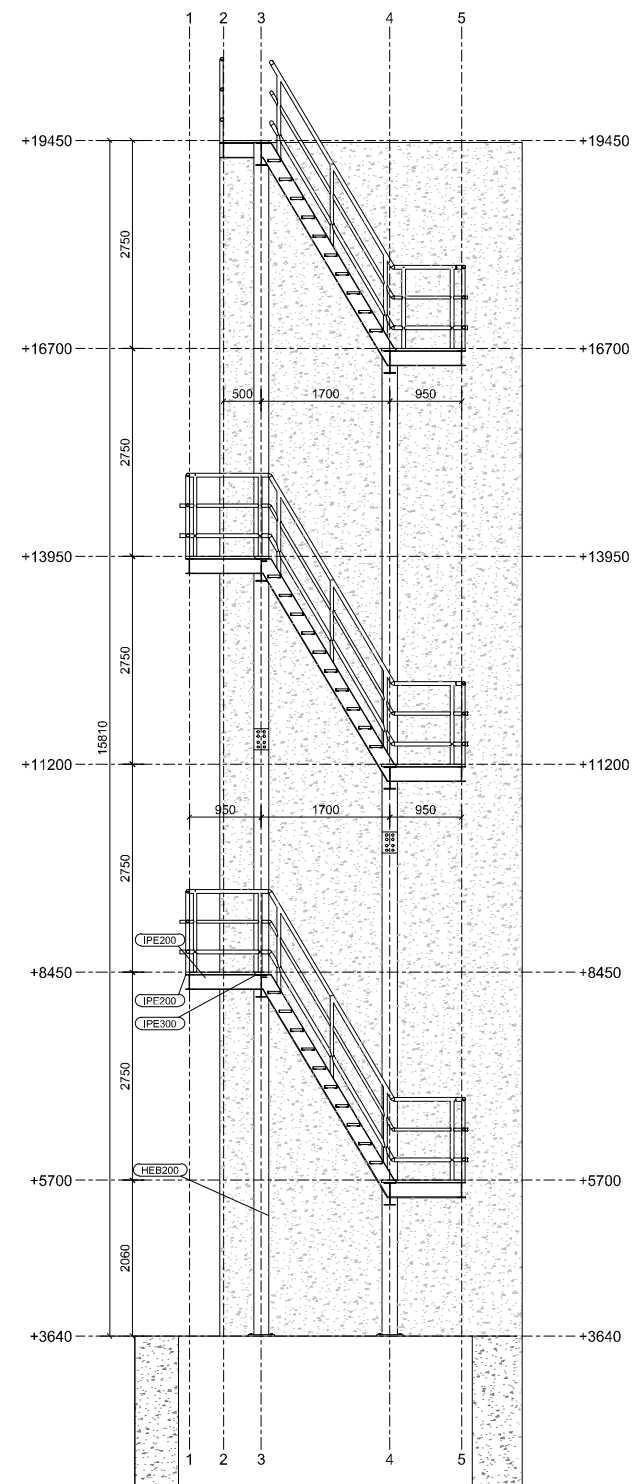
OHARRAK :
NOTAS :



EJE D
ESCALA 1:50

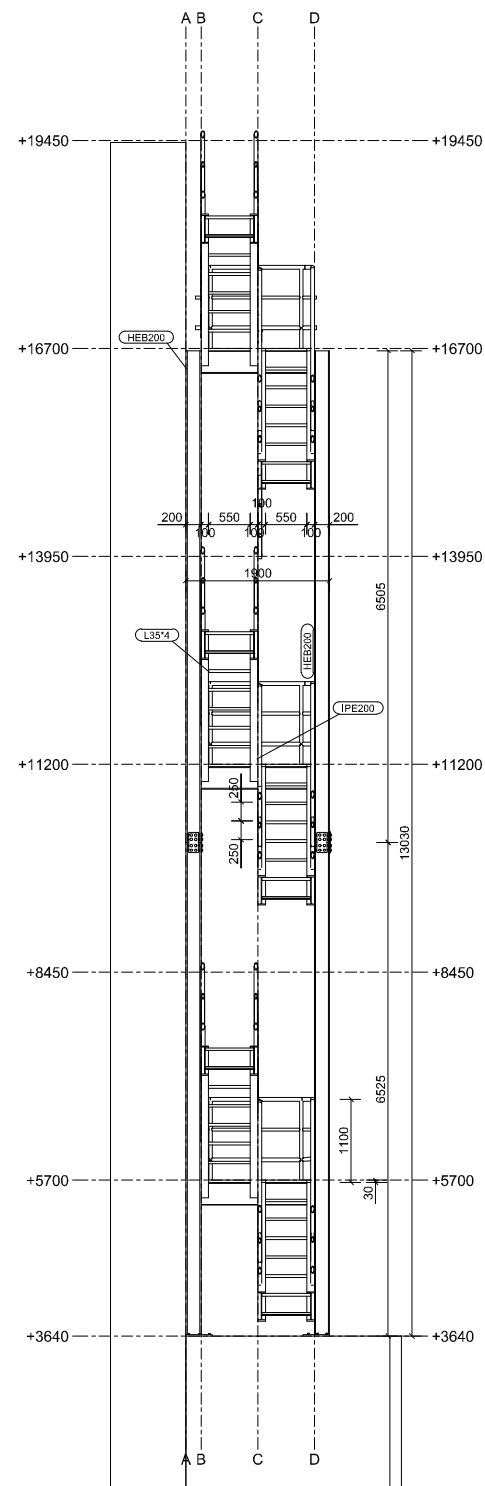


EJE C
ESCALA 1:50

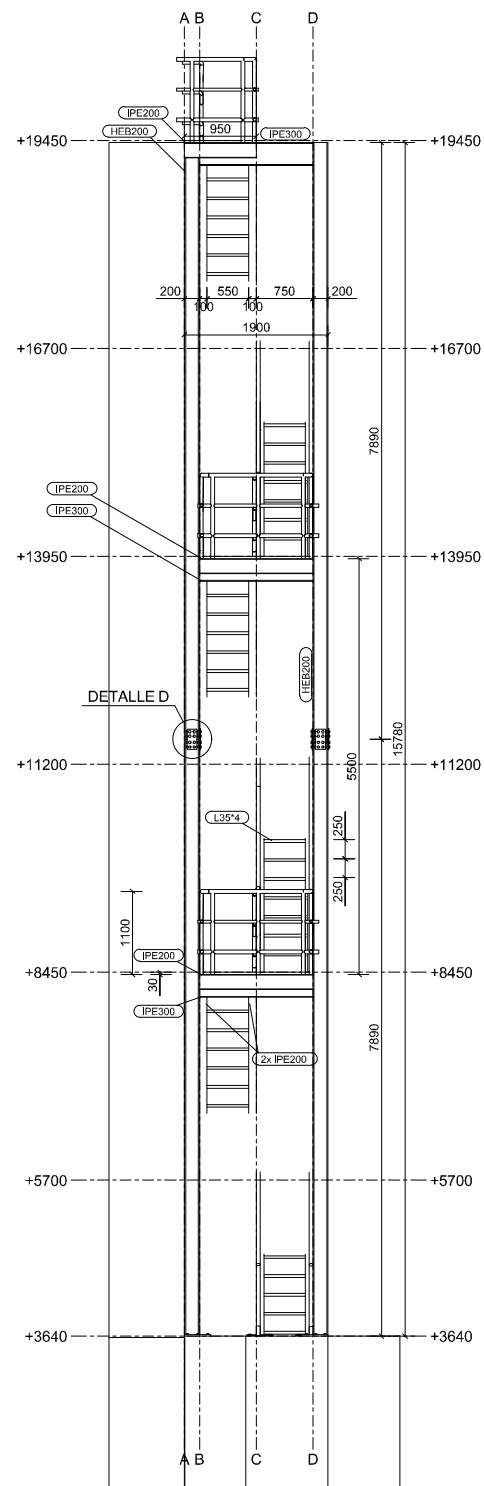


EJE B
ESCALA 1:50

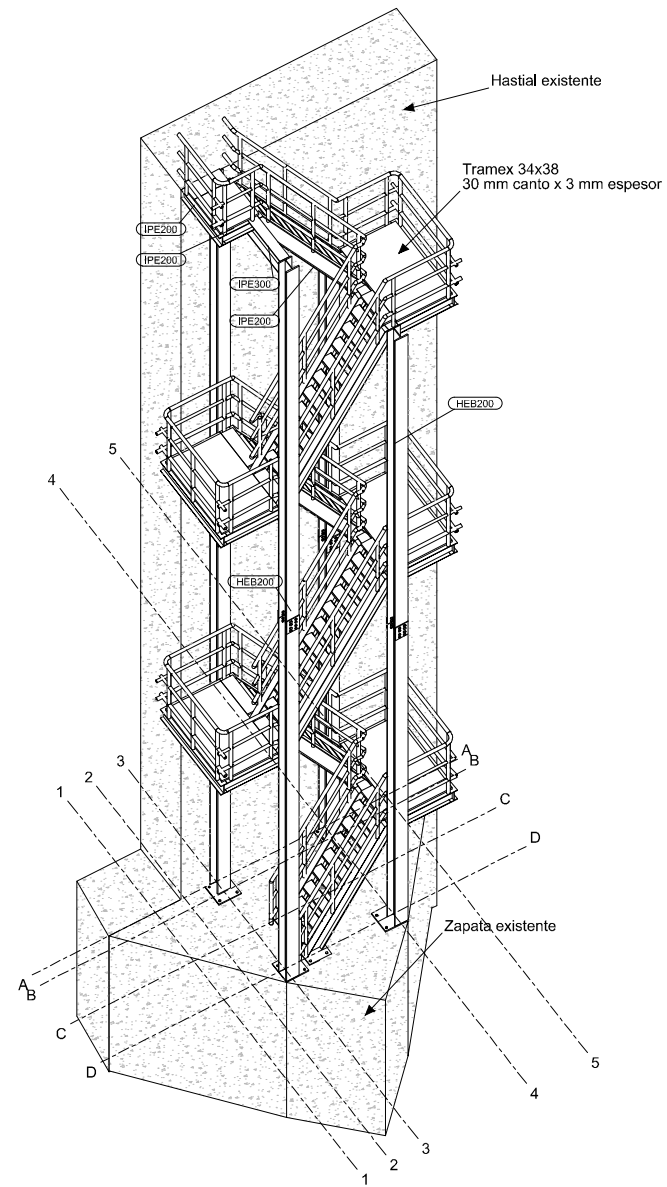
REV.	PRIMERA EMISION	Nov. 22			
	CLASE DE MODIFICACION	FECHA	NOMBRE	COMP.	OBRA
BERRIKUSPENAK / REVISIONES					
AHOLKULARIA / CONSULTOR			INGENIARI EGLEA		
			INGENIERO AJUTOR		
			JAVIER TORRONTÉGUI SERRANO COL. Nº 27.272		
AHOLKULARIAREN ERREFERENTZIA			ERREFERENTZIA		
REFERENCIA CONSULTOR			REFERENCIA		
1-RVM-21-021-A					



EJE 4
ESCALA 1:50




EJE 3
ESCALA 1:50

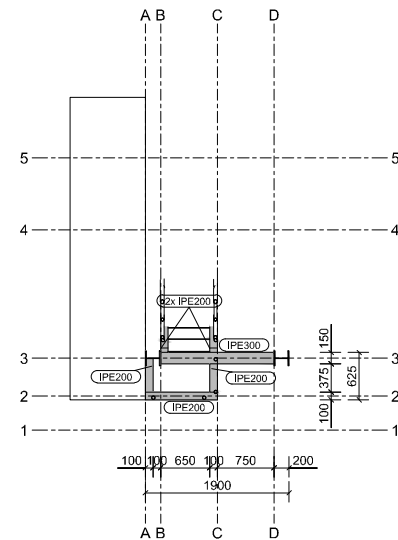


3D
ESCALA 1:50

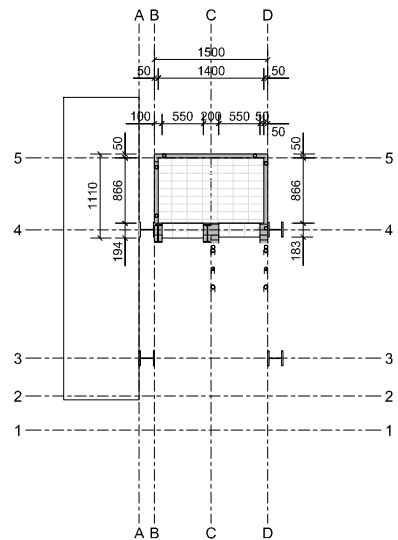
OHARRAK :
NOTAS :

REV.	CLASE DE MODIFICACION	FECHA	NOMBRE	COMP.	OBRA
A	PRIMERA EMISION	Nov. 22			

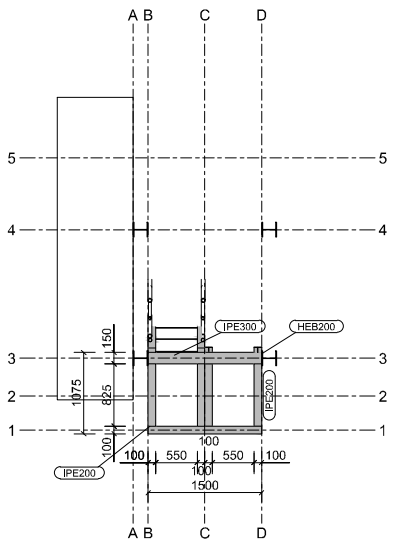
AHOLKULARIA / CONSULTOR 		INGENIARI EGILEA INGENIERO AJUTOR JAVIER TORRONTÉGUI SERRANO COL. Nº 27.272	
AHOLKULARIAREN ERREFERENTZIA REFERENCIA CONSULTOR		ERREFERENTZIA REFERENCIA	
1-RVM-21-022-A			



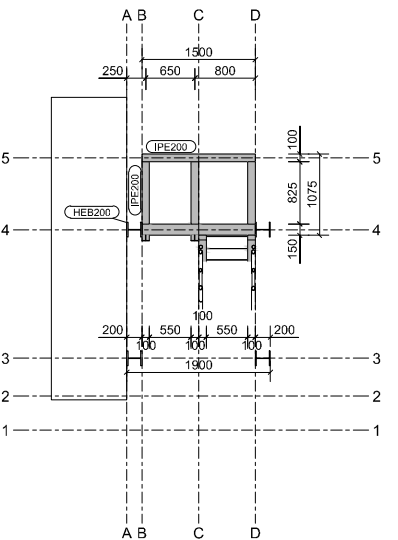
+19450
ESCALA 1:50



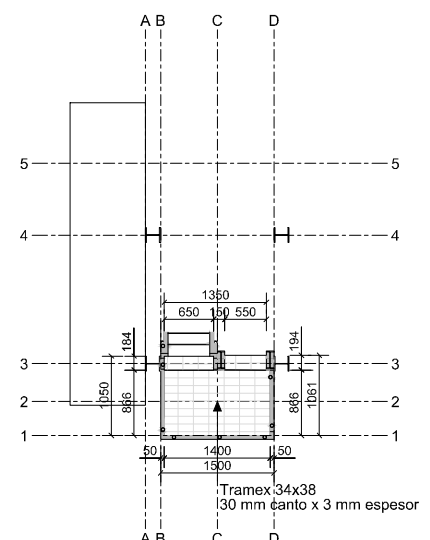
+16700
ESCALA 1:50



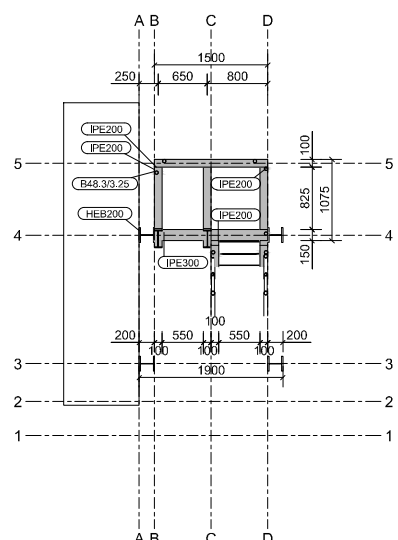
+13950
ESCALA 1:50



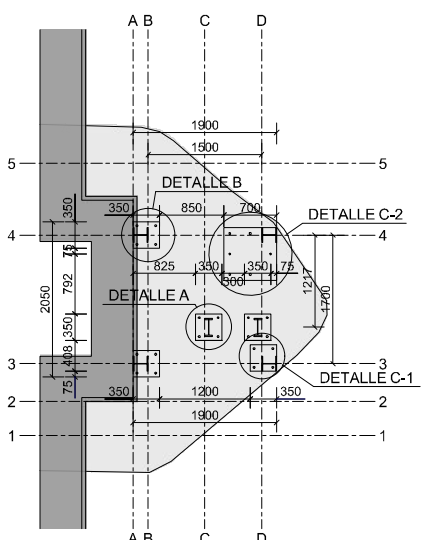
+11200
ESCALA 1:50



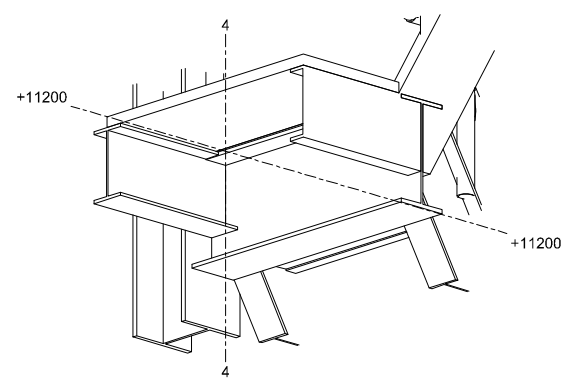
+8450
ESCALA 1:50



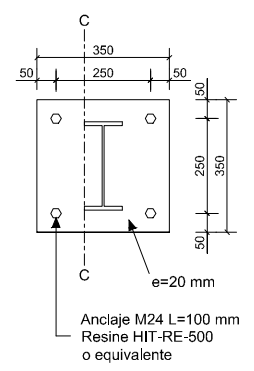
+5700
ESCALA 1:50



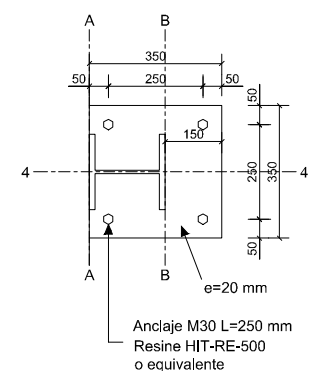
+3640
ESCALA 1:50



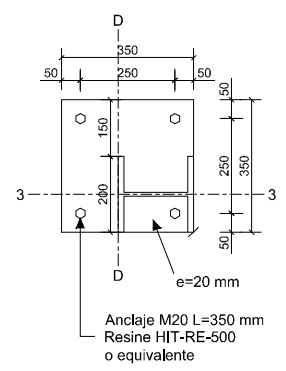
3D DETALLE BAJO DESCANSILLO
ESCALA 1:10



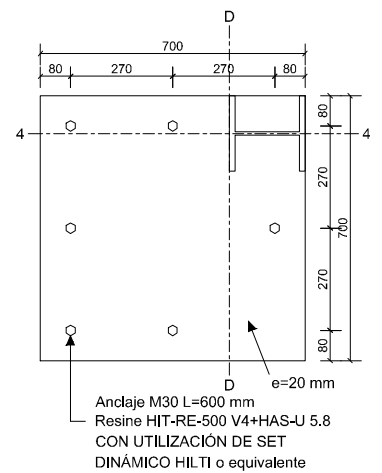
DETALLE A
ESCALA 1:10



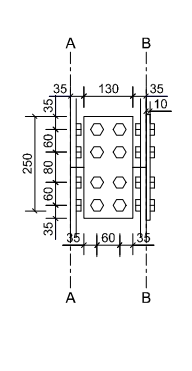
DETALLE B
ESCALA 1:10



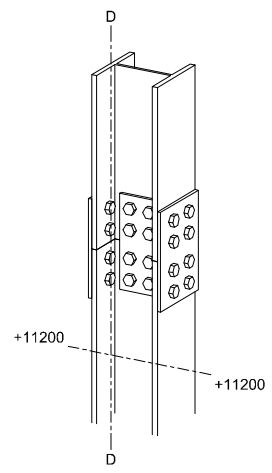
DETALLE C-1
ESCALA 1:10



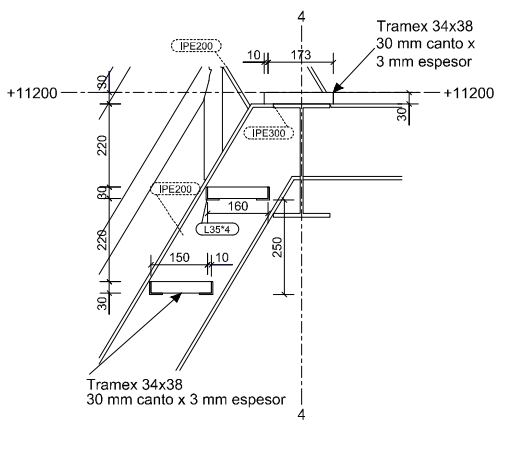
DETALLE C-2
ESCALA 1:10



DETALLE D
ESCALA 1:10



3D DETALLE D
ESCALA 1:10



DETALLE E
ESCALA 1:10

OHARRAK :																			
NOTAS :																			
<table border="1"> <tr> <td>REV.</td> <td>PRIMERA EMISION</td> <td>Nov. 22</td> <td></td> <td></td> </tr> <tr> <td></td> <td>CLASE DE MODIFICACION</td> <td>FECHA</td> <td>NOMBRE</td> <td>COMP. OBRA</td> </tr> <tr> <td colspan="5">BERRIKUSPENAK / REVISIONES</td> </tr> </table>					REV.	PRIMERA EMISION	Nov. 22				CLASE DE MODIFICACION	FECHA	NOMBRE	COMP. OBRA	BERRIKUSPENAK / REVISIONES				
REV.	PRIMERA EMISION	Nov. 22																	
	CLASE DE MODIFICACION	FECHA	NOMBRE	COMP. OBRA															
BERRIKUSPENAK / REVISIONES																			
AHOLKULARIA / CONSULTOR 			INGENIARI EGILEA INGENIERO AUTOR JAVIER TORRONTÉGUI SERRANO COL. Nº 27.272																
AHOLKULARIAREN ERREFERENTZIA REFERENCIA CONSULTOR			ERREFERENTZIA REFERENCIA																
1-RVM-21-023-A																			