

OHARRAK :
NOTAS :

LEYENDA SERVICIOS

- CUNETA HORMIGON 1 m
- CUNETA HORMIGON 0,50 m
- CUNETA HORMIGON 1 m + COLECTOR Ø500mm
- COLECTOR Ø 315mm
- ARQUETA SUMIDERO
- ARQUETA 4,40x1.00x1,00
- ARQUETA 6,57x1.00x1,20
- REJILLA

NOTA:

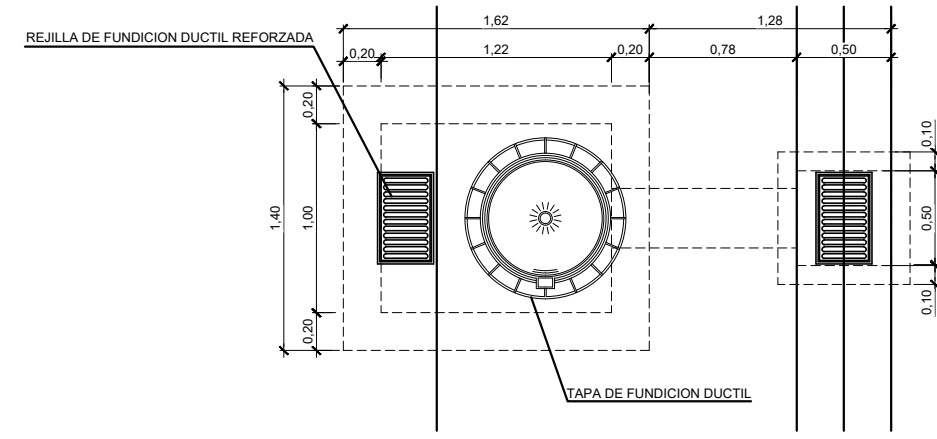
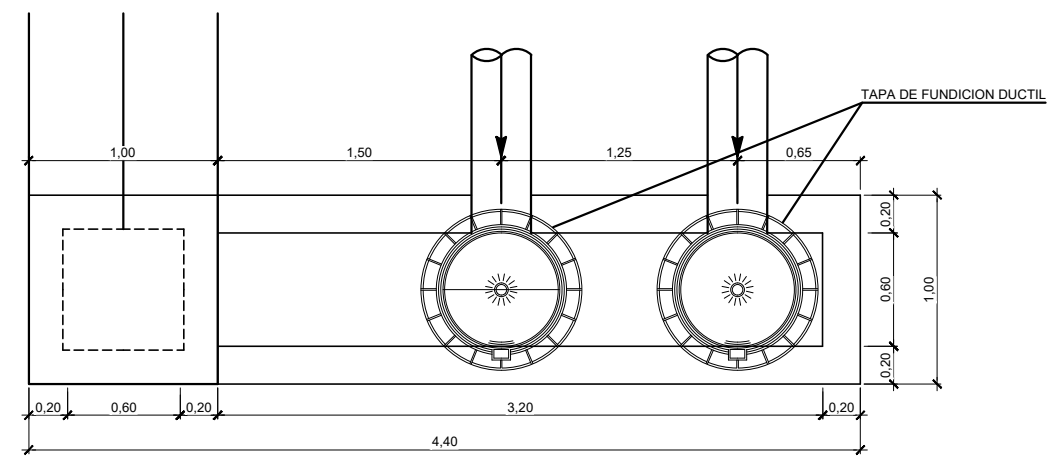
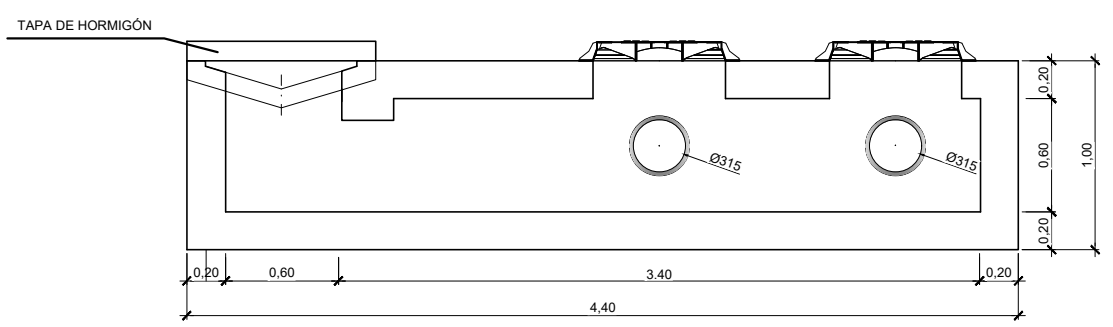
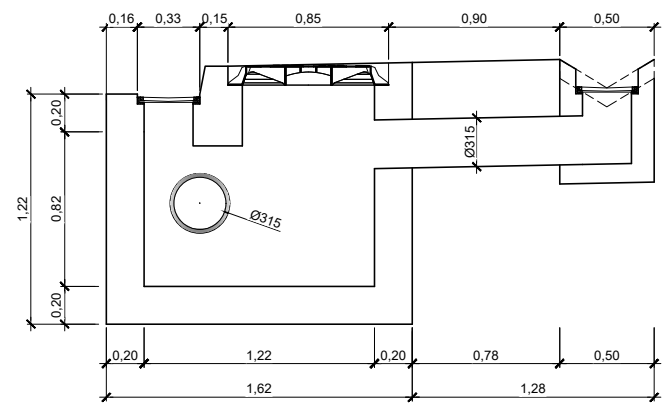
LA PENDIENTE DEL COLECTOR DE 315mm EN EL INTERIOR DE ESTRUCTURA SERÁ DEL 1%.

EL COLECTOR DE 500mm QUE SALE DE LA ARQUETA Nº3 TIENE UNA PENDIENTE DEL 1%, LA CUNETA SUPERIOR TIENE LA PENDIENTE DEL VIAL, LLEGARÁ UN PUNTO EN EL QUE EL COLECTOR INTERCEPTE LA CUNETA Y VIERTA SUS AGUAS EN LA MISMA.

A PRIMERA EMISIÓN	Jun. 24
REV. CLASE DE MODIFICACIÓN	FECHA NOMBRE COMP. OBRA

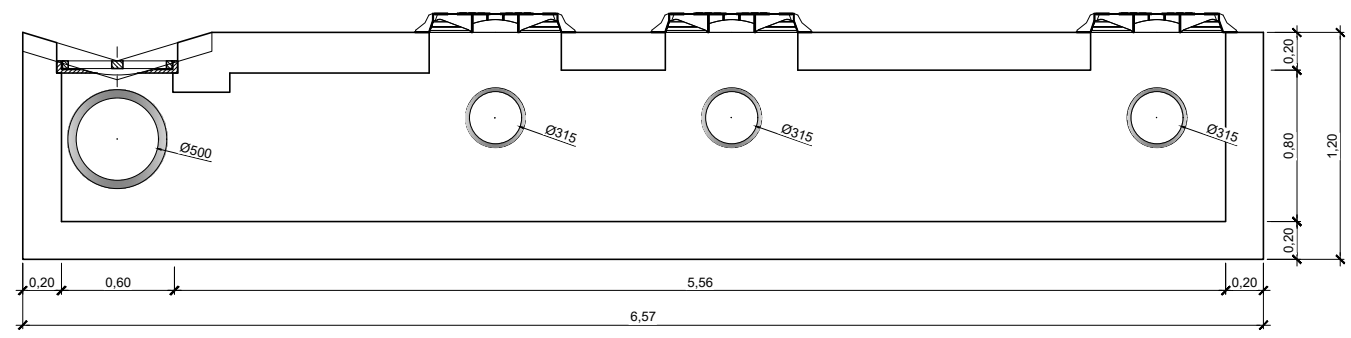
BERRIKUSPENAK / REVISIONES

AHOLKULARIA / CONSULTOR 	INGENIARI EGILEA INGENIERO AUTOR Fdo. Adolfo Samaniego Espejo Ing. de Caminos, Canales y Puertos Colegiado Nº 21275
AHOLKULARIA ERREFERENTZIA REFERENCIA CONSULTOR	ERREFERENTZIA REFERENCIA 1-SPNT-22-023-A

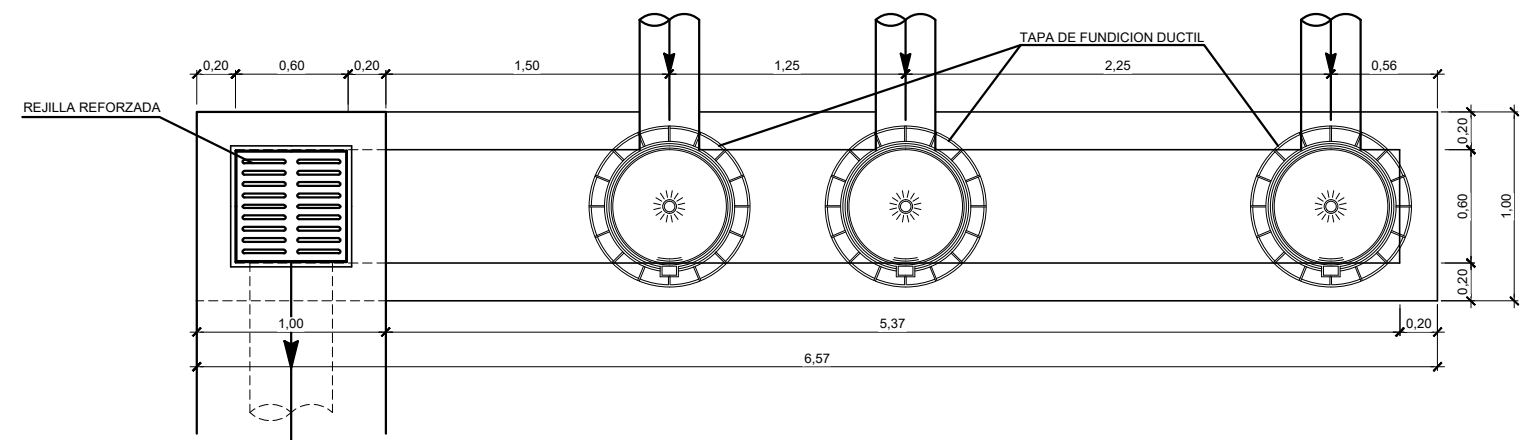


ARQUETA 1 DE HORMIGON ARMADO
ALTURA >2.00 M.
ESCALA 1:20

ARQUETA 2 DE HORMIGON ARMADO
ALTURA >2.00 M.
ESCALA 1:20



ARQUETA 3 DE HORMIGON ARMADO
ALTURA >2.00 M.
ESCALA 1:20



CARACTERÍSTICAS DE LOS MATERIALES Y COEFICIENTES DE SEGURIDAD			
TIPO Y CARACTERÍSTICAS		CONTROL DE MATERIALES COEFICIENTES DE SEGURIDAD	
ACERO/HORMIGÓN	DE LIMPIEZA	$\alpha f = 200$ Kpl/cm	NORMAL $\gamma = 1.50$
	ESTRUCTURAL	$\alpha f = 200$ Kpl/cm	NORMAL $\gamma = 1.50$
	CORRUGADO	$y f = 5100$ Kpl/cm	NORMAL $\gamma = 1.15$
CONTROL DE EJECUCION	NORMAL	COEFICIENTE DE MAYORACION DE ACCIONES	$\gamma = 1.50$

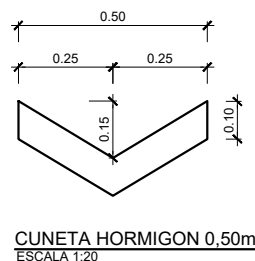
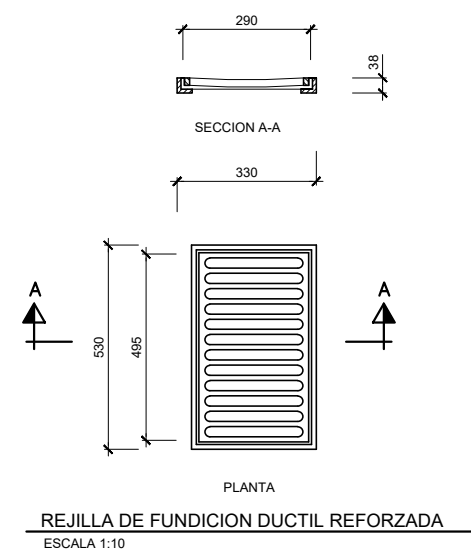
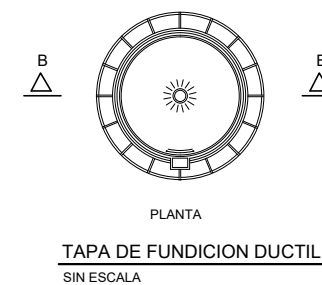
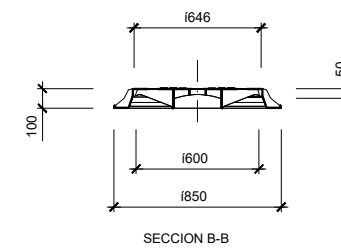
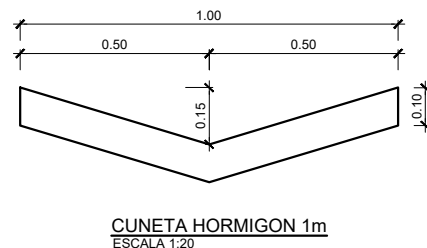
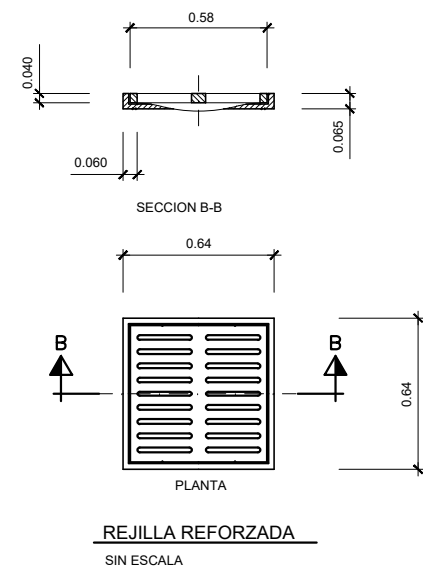
NOTAS: TODAS LAS ARMADURAS DE LAS ARQUETAS 1, 2 Y 3 SERAN Ø12 c/0.20 EN AMBAS CARAS

OHARRAK :
NOTAS :

REV.	CLASE DE MODIFICACIÓN	FECHA	NOMBRE	COMP.	OBRA
A	PRIMERA EMISIÓN	Jun. 24			

BERRIKUSPENAK / REVISIONES	
AHOLKULARIA / CONSULTOR	INGENIARI EGILEA INGENIERO AUTOR
Fdo. Adolfo Samaniego Espejo Ing. de Caminos, Canales y Puertos Colegiado Nº 21275	
AHOLKULARIA ERREFERENTZIA REFERENCIA CONSULTOR	ERREFERENTZIA REFERENCIA
1-SPNT-22-024-A	

OHARRAK :
NOTAS :



CARACTERISTICAS DE LOS MATERIALES Y COEFICIENTES DE SEGURIDAD			
TIPO Y CARACTERISTICAS		CONTROL DE MATERIALES COEFICIENTES DE SEGURIDAD	
ACERO HORMIGON	DE LIMPIEZA	$\sigma_k f = 200 \text{ Kp/cm}$	NORMAL $\gamma = 1,50$
	ESTRUCTURAL	$\sigma_k f = 200 \text{ Kp/cm}$	NORMAL $\gamma = 1,50$
	CORRUGADO	$y f = 5100 \text{ Kp/cm}$	NORMAL $\gamma = 1,15$
CONTROL DE EJECUCION	NORMAL	COEFICIENTE DE MAYORACION DE ACCIONES	$\gamma = 1,50$

REV.	CLASE DE MODIFICACIÓN	FECHA	NOMBRE	COMP.	OBRA
A	PRIMERA EMISIÓN	Jun. 24			

BERRIKUSPENAK / REVISIONES	
AHOLKULARIA / CONSULTOR 	INGENIARI EGILEA INGENIERO AUTOR Fdo. Adolfo Samaniego Espejo Ing. de Caminos, Canales y Puertos Colegiado Nº 21275
AHOLKULARIA ERREFERENTZIA REFERENCIA CONSULTOR	ERREFERENTZIA REFERENCIA
1-SPNT-22-025-A	