

OHARRAK :
NOTAS :

LEYENDA SERVICIOS EXISTENTE

ENERGÍA ELÉCTRICA BT

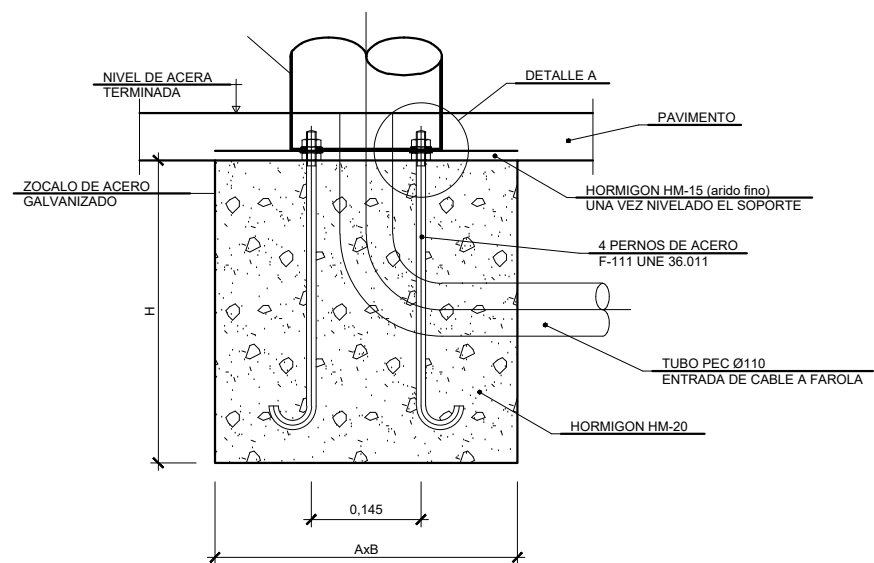
LEYENDA SERVICIOS PROYECTADOS

- ALUMBRADO AEREO
- - - ALUMBRADO SUBTERRANEO
- ⊠ ARQUETA
- PROYECTOR LED MONOCOLOR 80W 8000 LUMENES
- LUMINARIA TIPO TECEO 1 40 LEDS O EQUIVALENTE

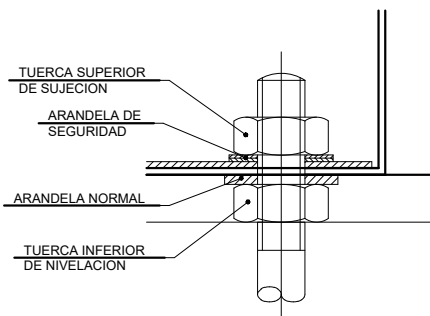
A	PRIMERA EMISIÓN	Jun. 24			
REV.	CLASE DE MODIFICACIÓN	FECHA	NOMBRE	COMP.	OBRA
BERRIKUSPENAK / REVISIONES					

AHOLKULARIA / CONSULTOR	INGENIARI EGILEA INGENIERO AUTOR
	Fdo. Adolfo Samaniego Espejo Ing. de Caminos, Canales y Puertos Colegiado Nº 21275
AHOLKULARIA ERREFERENTZIA REFERENCIA CONSULTOR	ERREFERENTZIA REFERENCIA
	1-SPNT-22-026-A

OHARRAK :
NOTAS :

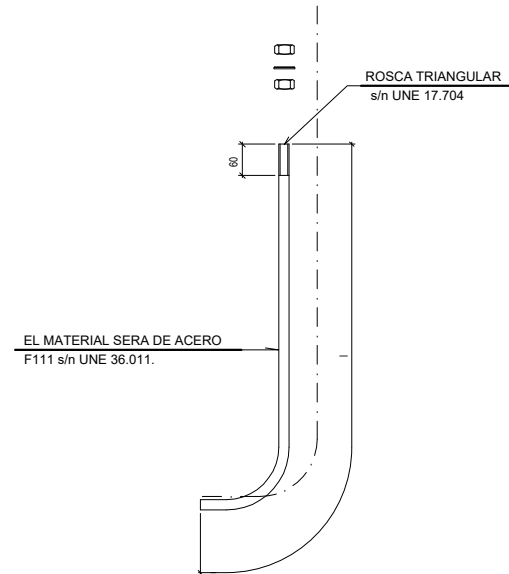


BASE DE FAROLA (CIMENTACION)

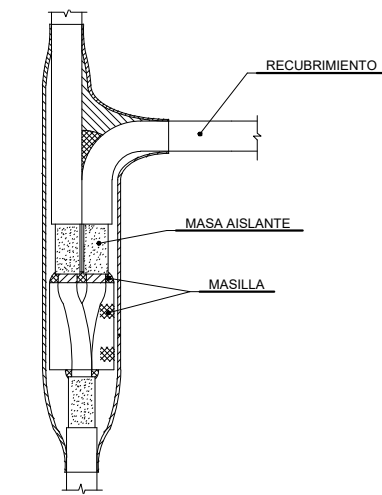


DETALLE A ESCALA

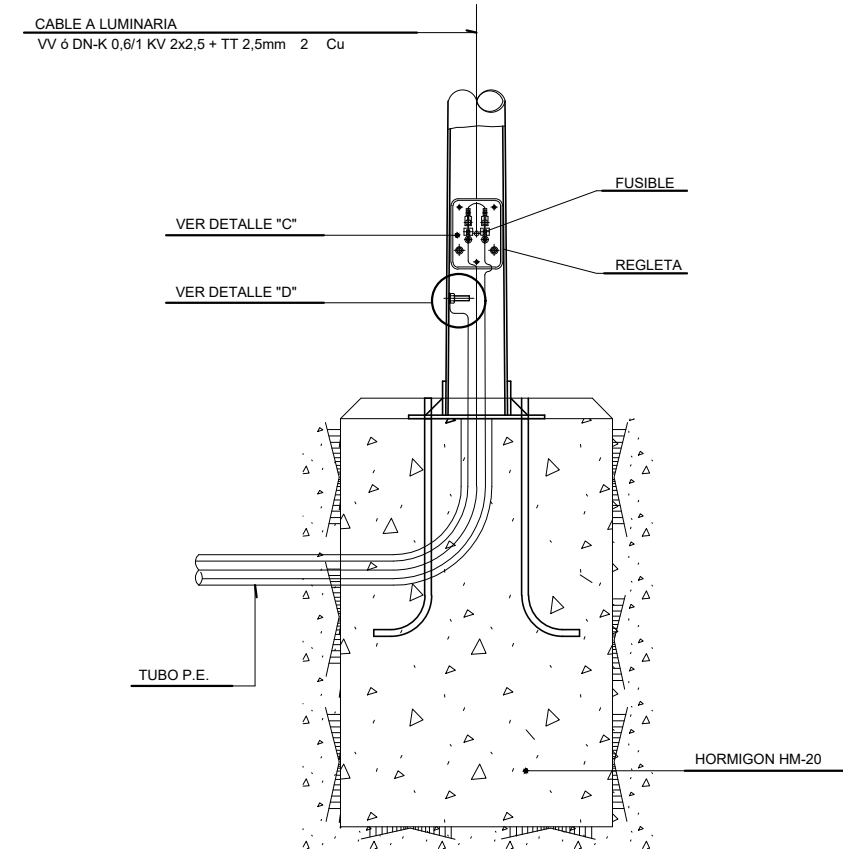
COLUMNA	PERNOS	CIMENTACION	
H (m)	Ø LONGITUD	A x B	H
6	18-500	600	750



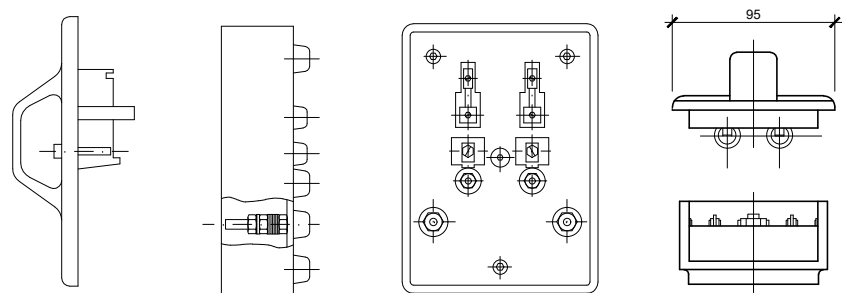
PERNO DE ANCLAJE



DERIVACION TIPO

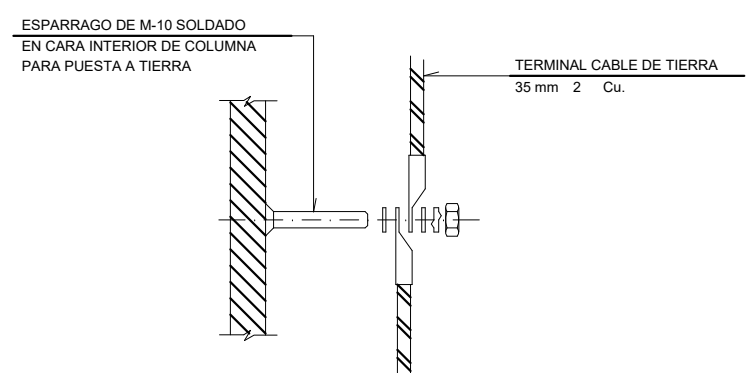


DETALLE DE CONEXIONES EN BASE DE COLUMNA

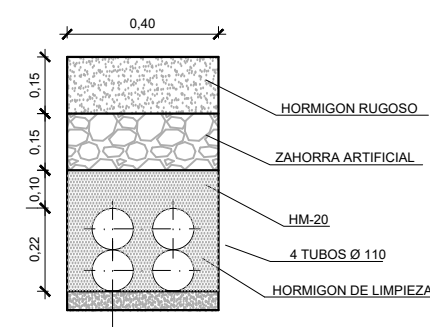


CAJA DE DERIVACION TIPO EN BASE DE COLUMNA DETALLE "C"

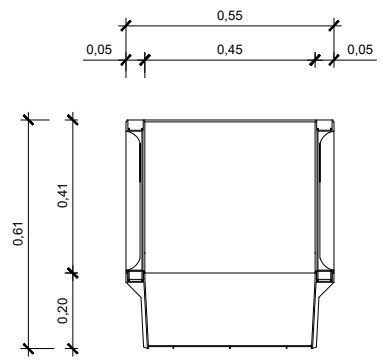
NOTA: EL MATERIAL SERA POLIESTER REFORZADO EN FIBRA DE VIDRIO.



DETALLE "D"



SECCIÓN TIPO EN ACERA



ARQUETA DESMONTABLE MODULAR CON BASE DE 45x45x60 DE POLIPROPILENO REFORZADO. ESCALA 1/10 (COTAS EN cm)

REV.	CLASE DE MODIFICACIÓN	FECHA	NOMBRE	COMP.	OBRA
A	PRIMERA EMISIÓN	Jun. 24			
BERRIKUSPENAK / REVISIONES					
AHOLKULARIA / CONSULTOR		INGENIARI EGILEA INGENIERO AUTOR			
AHOLKULARIA ERREFERENTZIA REFERENCIA CONSULTOR		ERREFERENTZIA REFERENCIA			
1-SPNT-22-027-A					