

PROYECTO:

Proyectos de Instalaciones del Tramo Altza-Galtzaraborda.
Lote I: Proyecto de Señalización. Agosto 2024

DOCUMENTO:

DOCUMENTO 1. MEMORIA Y ANEJOS

ANEJO 03. SEÑALIZACIÓN

NÚMERO DE DOCUMENTO: 1.03

Revisión 0

Fecha 28/08/2024

Tabla de Control

Proyectos de Instalaciones del Tramo Altza-Galtzaraborda.
Lote I: Proyecto de Señalización. Agosto 2024

DOCUMENTO 1. MEMORIA Y ANEJOS

ANEJO 03. SEÑALIZACIÓN

Preparado	Revisado	Aprobado
Santiago Guillén Ríos (SGR)	Santiago Guillén Ríos (SGR)	Santiago Guillén Ríos (SGR)
Fecha	Fecha	Fecha
		18/03/22
Ref. IDOM: 104137. 1.03	Documento Número	1.03
	Revisión	0
	Fecha	28/08/2024

Control de Cambios

Rev.	Fecha	Detalle de la Modificación	Responsable	Aprobado
1	28/08/24	Edición Primera	SGR	SGR

ÍNDICE

1. OBJETO Y ALCANCE	4
2. SEÑALIZACIÓN.....	5
2.1. SEÑALIZACIÓN NUEVA PASAIA.....	5
2.2. SEÑALIZACIÓN GALTZARABORDA.....	6
2.3. SEÑALIZACIÓN ALTZA	9
2.4. INTEGRACIÓN EN LA RED DE COMUNICACIONES	13
2.5. ACTUALIZACIONES EN LOS BLOQUEOS CON LAS COLATERALES.....	15
2.6. ACTUACIONES EN EL CTC	16
2.7. PRUEBAS Y PUESTA EN SERVICIO DEL NUEVO TRAMO	17
2.8. DESINSTALACIÓN DE LA SEÑALIZACIÓN DE PASAIA ACTUAL	17
3. APÉNDICE 1. DETALLES CONSTRUCTIVOS DE LOS ELEMENTOS DE SEÑALIZACIÓN	18

Índice de Figuras

<i>Figura 1. Señalización de la nueva estación de Pasaia.....</i>	<i>6</i>
<i>Figura 2. Nueva señalización de la estación de Galtzaraborda (dependiente de Pasaia Nueva)</i>	<i>9</i>
<i>Figura 3. Situación inicial y final de la señalización de Altza</i>	<i>12</i>
<i>Figura 4. Red de comunicaciones actual de tramo.....</i>	<i>13</i>
<i>Figura 5. Resumen de actuaciones en la red de comunicaciones.....</i>	<i>14</i>
<i>Figura 6. Red de comunicaciones final para el tramo.....</i>	<i>15</i>
<i>Figura 7. Situación inicial de los bloqueos del tramo</i>	<i>16</i>
<i>Figura 8. Actuaciones sobre los bloqueos del tramo</i>	<i>16</i>
<i>Figura 9. Situación final de los bloqueos del tramo.....</i>	<i>16</i>

1. OBJETO Y ALCANCE

Este documento tiene por objeto describir los trabajos de señalización que se deben realizar en el proyecto.

2. SEÑALIZACIÓN

La señalización del tramo la dividiremos en los siguientes paquetes de trabajos:

1. Señalización de la nueva estación de Pasaia
2. Señalización de la estación de Galtzaraborda, incluye la desinstalación de la señalización actual.
3. Actualización de la señalización de la estación de Altza
4. Integración del nuevo tramo en la red de comunicaciones de señalización
5. Comunicaciones y actualizaciones de los bloqueos con las colaterales
6. Actuaciones en el CTC
7. Pruebas y puesta en servicio del nuevo tramo
8. Desinstalación de la señalización de Pasaia actual

Las actuaciones sobre este enclavamiento se darán en las dos fases de trabajo definidas.

2.1. SEÑALIZACIÓN NUEVA PASAIA

Este punto incluye los trabajos relativos a la instalación y configuración del nuevo enclavamiento en la estación de Pasaia, con las siguientes operaciones de señalización:

1. Instalación de un enclavamiento electrónico y todos los accesorios auxiliares necesarios en el nuevo cuarto técnico proporcionado por la obra de la estación;
2. Nuevo cableado de las señales actuales hasta el cuarto técnico y ENCE nuevos. Para esto se usarán las canalizaciones también proporcionadas por la obra del túnel;
3. Instalación de todos los circuitos de vía de audiofrecuencia y su cableado hasta el cuarto técnico y ENCE nuevos;
4. Instalación de los motores y el mando de las agujas y su cableado hasta el cuarto técnico y ENCE nuevos;
5. Instalación de los lazos de Euroloop teniendo en cuenta el nuevo sentido de las circulaciones;

El detalle de las actuaciones que se deben realizar en la señalización de campo en esta fase son las siguientes:

1. Módulos de ENCE: ver presupuesto (incluye los módulos de Galtzaraborda)
2. Nuevas señales:
 - a. Cuatro focos más el blanco: E2, S1, S3

- b. Cuatro focos: S2, S4
 - c. Tres focos más el blanco: E1, E4, E3
 - d. Maniobra: M2
3. Nuevos motores de aguja:
- a. Motores A2 y A4 para el nuevo escape.
4. Nuevos CV:
- a. 1R+1E: VM2, VE2, VE1, V2, V1, VT4, VT1
 - b. 2R+1E: VA4, VA2
5. Nuevos lazos:
- a. 400m: E1, E2, E3
 - b. 100m: E4
 - c. 50m: S1, S2, S3, S4

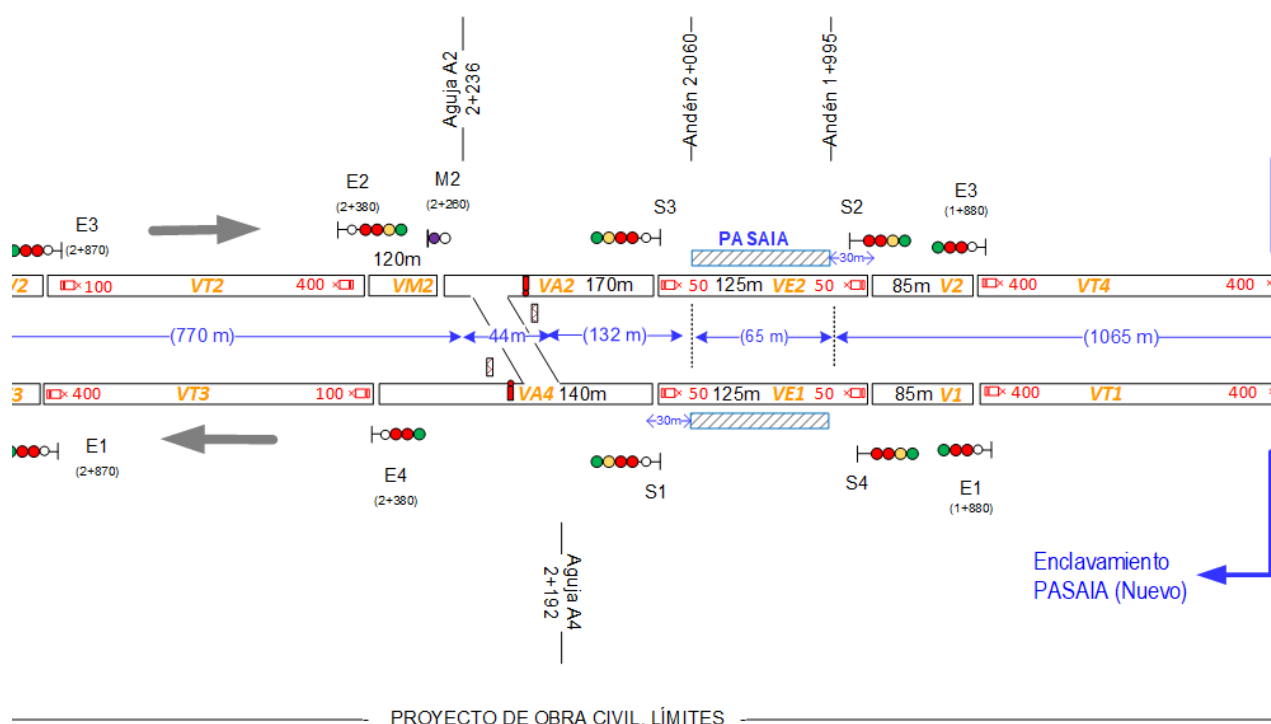


Figura 1. Señalización de la nueva estación de Pasaia

2.2. SEÑALIZACIÓN GALTZARABORDA

La señalización de la estación de Galtzaraborda se controlará desde el nuevo enclavamiento de Pasaia. Los trabajos que se han de llevar a cabo son los siguientes:

1. Desinstalación de los elementos de señalización de campo existentes en Galtzaraborda y su retirada al lugar especificado por ETS:
 - a. Señales de focos. No reaprovechables
 - b. Circuitos de vía convencionales (no audiofrecuencia). No reaprovechables.
 - c. Lazos de protección del tren. En este caso se reaprovecharán todos los lazos que se desinstalen.
2. Desinstalación de los elementos de señalización de cabina existentes en el cuarto técnico de Galtzaraborda. Enclavamiento antiguo. Se trasladarán al almacén que designe ETS todos aquellos elementos que se estimen que pueden servir como repuestos.
3. Instalación de los nuevos elementos de señalización de campo Galtzaraborda.
4. Cableado de los nuevos elementos de campo hasta el cuarto de señalización de la nueva estación de Pasaia.

El detalle de los nuevos elementos que se deben instalar en Galtzaraborda es el siguiente:

1. Módulos de ENCE: Estos módulos están incluidos en el ENCE de Pasaia.
2. Nuevas señales:
 - a. Cuatro focos más el blanco: E2, S1, S3
 - b. Cuatro focos: S2, S4
 - c. Tres focos más el blanco: E1, E3
 - d. Maniobra: M2

DESIGNACIÓN ORIGINAL	DESIGNACIÓN FINAL	Elemento Nuevo
S1	S3	SI, sustitución de señal (LED)
S3	S1	SI, sustitución de señal (LED)
S2	S4	SI, sustitución de señal (LED)
S4	S2	SI, sustitución de señal (LED)
M1	Desaparece	Desaparece. Desinstalación
M2	M2	SI, sustitución de señal (LED)
----	E1	SI, Nueva entrada desde Nueva Pasaia
----	E3	SI, Nueva entrada desde Nueva Actual
----	E2	SI, Nueva entrada

3. Motores de aguja:

a. Cableado de motor de aguja existente A2

DESIGNACIÓN ORIGINAL	DESIGNACIÓN FINAL	Elemento Nuevo
A2	A2	No, ya existente. Nuevo cableado hasta Pasaia

4. Nuevos CV:

a. 1R+1E: VM2, VE1, VE2, V2, V3, VT2, VT3

b. 2R+1E: VA2

DESIGNACIÓN ORIGINAL	DESIGNACIÓN FINAL	Elemento Nuevo
-----	VM2	Si
VA2	VA2	Si
VE2	VE1	Si, cambia de nombre respecto el anterior
VE1	VE2	Si, cambia de nombre respecto el anterior
-----	V2, VT2	Si
-----	V3, VT3	Si

5. Nuevos lazos:

a. 400m: E1 (reutilizado)

b. 100m: E2, E3 (nuevos)

c. 50m: S1, S2, S3, S4 (nuevos)

DESIGNACIÓN ORIGINAL	DESIGNACIÓN FINAL	Elemento Nuevo
LAZO 100 S1	LAZO 50 S2	Si, pasa de 100 a 50
LAZO 100 S2	LAZO 50 S1	Si, pasa de 100 a 50
-----	LAZO 50 S3	SI, se cablea a señal de referencia
-----	LAZO 50 S4	SI, se cablea a señal de referencia
LAZO 400 E1	LAZO 400 E1	NO, se reutiliza y se reconfigura el actual
-----	LAZO 100 E3	SI, se cablea a señal de referencia
-----	LAZO 100 E2	SI, se cablea a señal de referencia

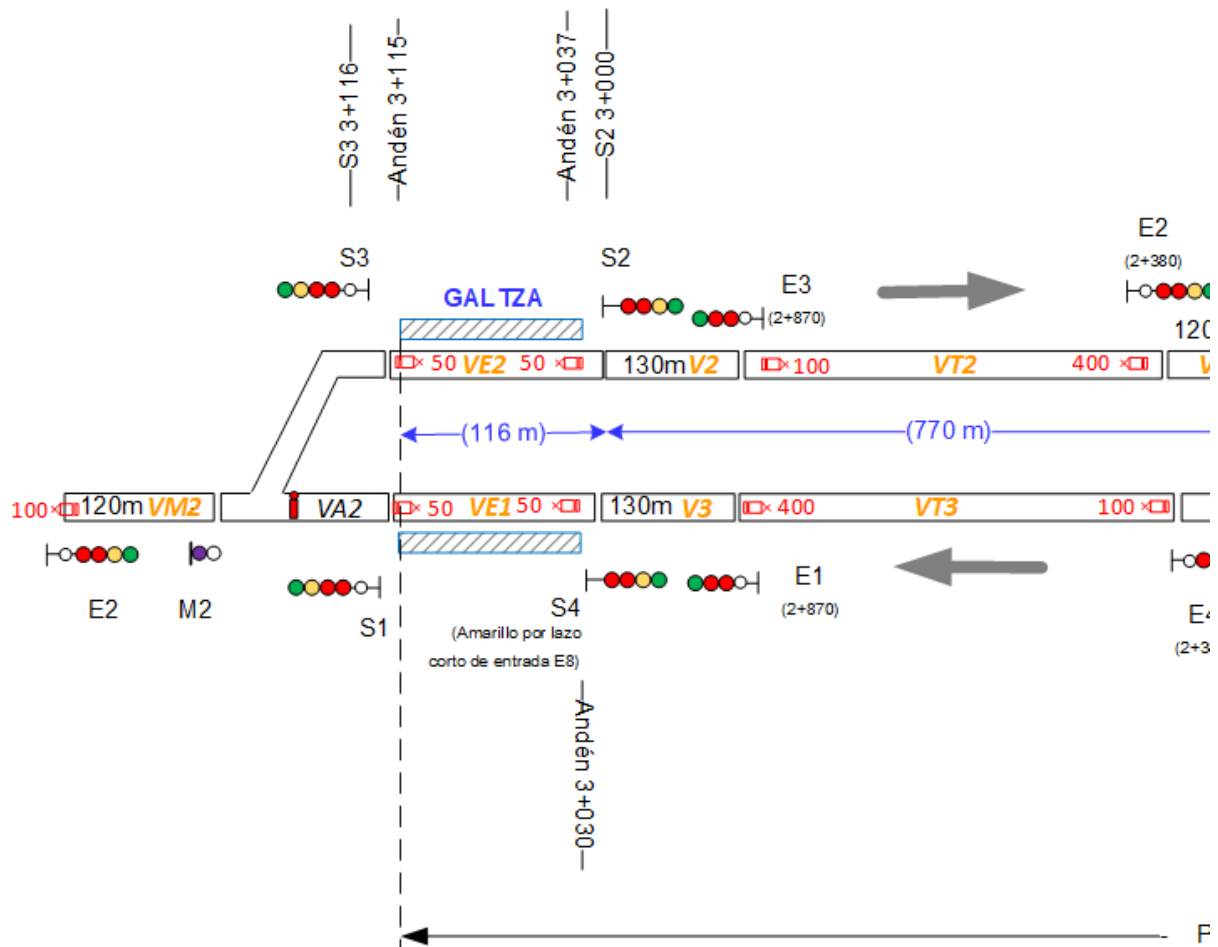


Figura 2. Nueva señalización de la estación de Galtzaraborda (dependiente de Pasaia Nueva)

2.3. SEÑALIZACIÓN ALTZA

La señalización de Altza incluye las siguientes actuaciones generales:

1. Modificación del enclavamiento de Altza existente incorporando los elementos de cabina necesarios;
2. Re-señalización de la estación y su ámbito de influencia:
 - a. Cambio de denominación a señales, circuitos de vía y agujas;
 - b. Instalación de nuevas señales (salida, entrada);
 - c. Instalación y cableado de nuevos circuitos de vía;
3. Configuración del bloqueo con los enclavamientos colaterales;

El detalle de las actuaciones en la señalización de campo en esta fase son las siguientes:

— Estación de Altza:

- Instalación y cableado de circuitos de vía de audiofrecuencia necesarios para completar esta fase hasta el cuarto técnico existente;

DESIGNACIÓN ORIGINAL	DESIGNACIÓN FINAL	Elemento Nuevo
V3	V4	NO
V4	V3	NO
VE2	VE1	NO
VE1	VE2	NO
VA2 / A2, A8	VA4 / A4, A6	NO
VA4 / A4, A6	VA2 / A2, A8	NO
V5	V2	NO
V2	V5	NO
-----	VM2	SI
-----	VM4	SI

- Instalación y cableado de nuevas señales para habilitar las nuevas entradas/salidas desde el nuevo túnel:

DESIGNACIÓN ORIGINAL	DESIGNACIÓN FINAL	Elemento Nuevo
E1	E3	NO
E3	E1	NO
-----	S1	SI
-----	S3	SI
M1	-----	Desaparece. Desinstalación
M3	-----	Desaparece. Desinstalación
S2	S4	NO
S4	S2	NO
M2	M4	NO
M4	M2	NO
TOP1	-----	Desaparece. Desinstalación
TOP2	-----	Desaparece. Desinstalación
-----	E1	SI
-----	E2	SI

- Nueva denominación de motores de aguja

DESIGNACIÓN ORIGINAL	DESIGNACIÓN FINAL	Elemento Nuevo
A2	A6	NO
A8	A4	NO
A6	A2	NO
A4	A8	NO

- Instalaciones de nuevos lazos Euroloop asociados a E2 nueva y E4 nueva;

DESIGNACIÓN ORIGINAL	DESIGNACIÓN FASE 2	Elemento Nuevo
LAZO 50 M1	LAZO 50 S3	NO, solo cambia señal de referencia
LAZO 50 M3	LAZO 50 S1	NO, solo cambia señal de referencia
LAZO 50 S4	LAZO 50 S2	NO, solo cambia señal de referencia
LAZO 50 S2	LAZO 50 S4	NO, solo cambia señal de referencia
	LAZO 400 E2	SI
	LAZO 400 E4	SI

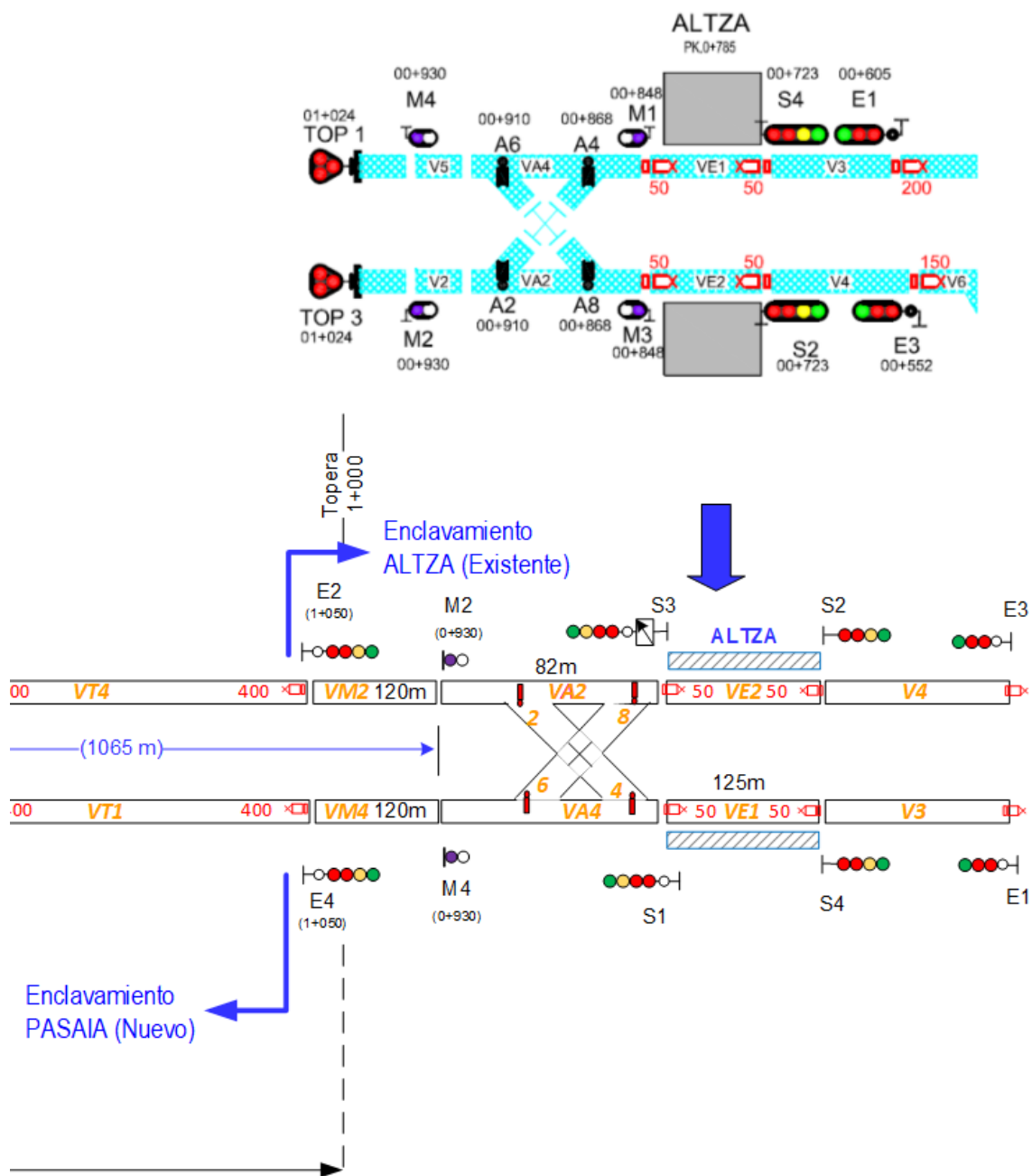


Figura 3. Situación inicial y final de la señalización de Altza

2.4. INTEGRACIÓN EN LA RED DE COMUNICACIONES

La situación actual de la red de comunicaciones dispone de routers y switches redundados en las estaciones de Pasaia (actual) y Galtzaraborda tal y como se muestra en la figura.

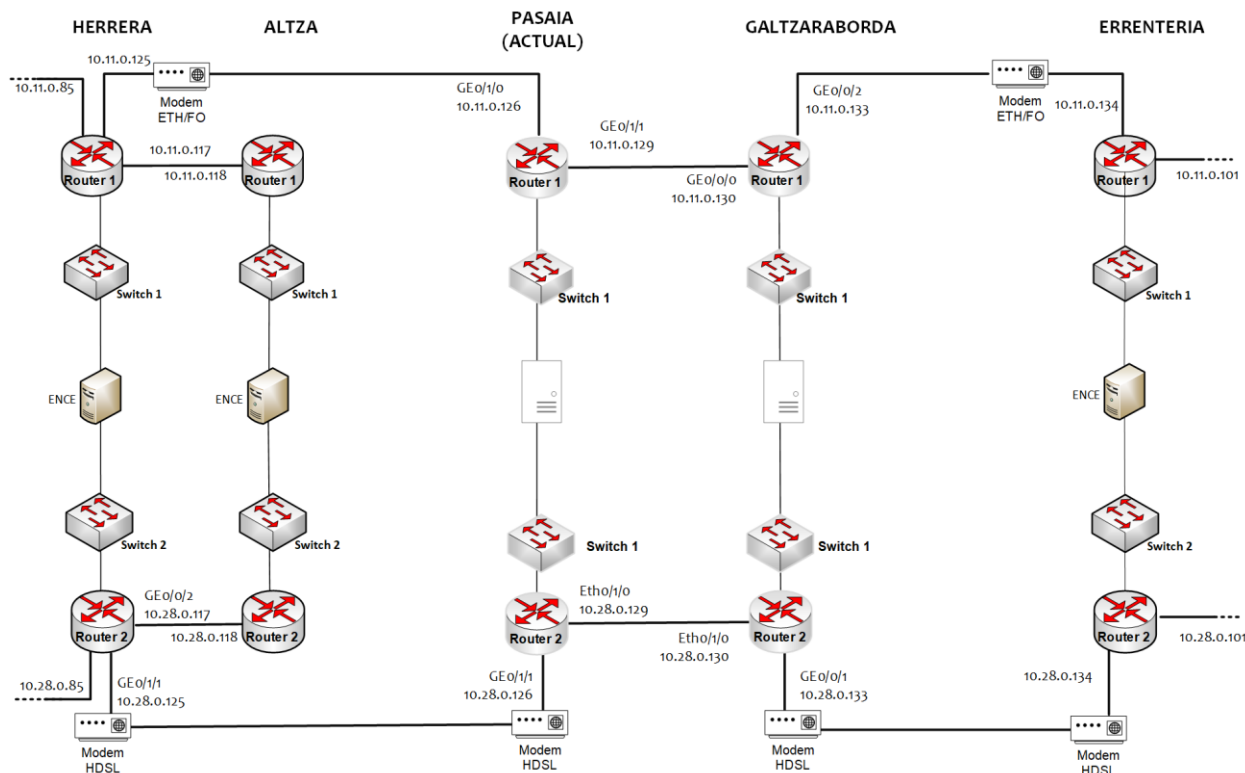


Figura 4. Red de comunicaciones actual de tramo

Las actuaciones que se deberán desarrollar en la ejecución del proyecto consisten en:

1. Instalación de nuevos equipamientos de comunicaciones en la nueva estación de Pasaia. Estos equipamientos deberán seguir las reglas de diseño de la red existente con enlaces redundados a las estaciones colaterales.
2. Desinstalación de los equipamientos de comunicaciones de la estación de Galtzaraborda y traslado hasta el almacén que ETS designe para su depósito. De esta forma podrán servir de repuestos de equipamientos existentes. En Galtzaraborda se deberá dar continuidad a la nueva fibra del tramo fusionando las nuevas fibras con las existentes hasta Erreterria, pero se entiende que esta operación será realizada por el contrato de comunicaciones del tramo.
3. Desinstalación de los equipamientos de comunicaciones de la estación de Pasaia actual y traslado hasta el almacén que ETS designe para su depósito. De esta forma podrán servir de repuestos de equipamientos existentes.
4. Configuración de la nueva red de comunicaciones teniendo en cuenta la desaparición de los nodos de Pasaia (Actual) y Galtzaraborda y la integración de

nuevo nodo de Pasaia con las colaterales Altza y Erreterria. En el esquema se han propuesto las direcciones IP que deberán ser confirmadas o modificadas por el integrador de red.

Las actuaciones que seguir quedan definidas en el siguiente esquema.

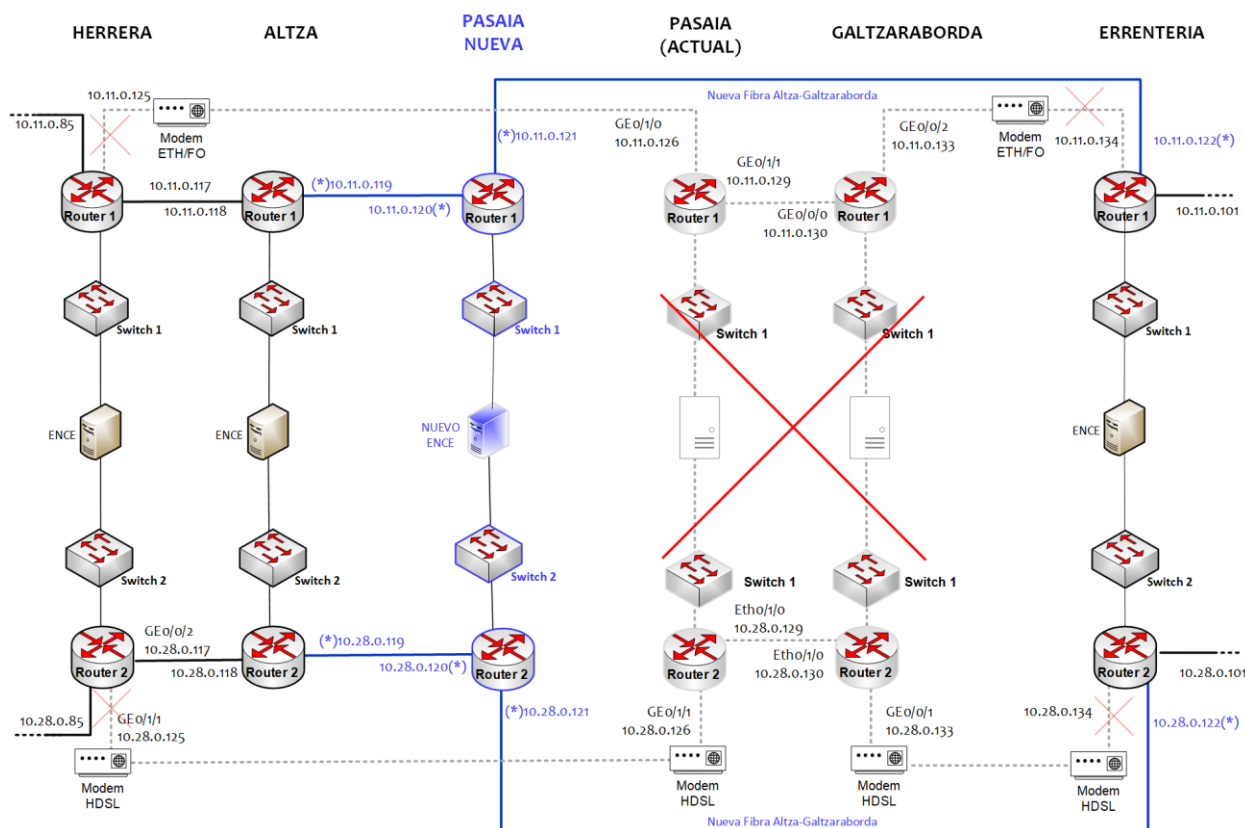


Figura 5. Resumen de actuaciones en la red de comunicaciones

La red de comunicaciones final será la expuesta en la figura siguiente. Se deberán mantener los protocolos de routing IP dispuestos en la actualidad.

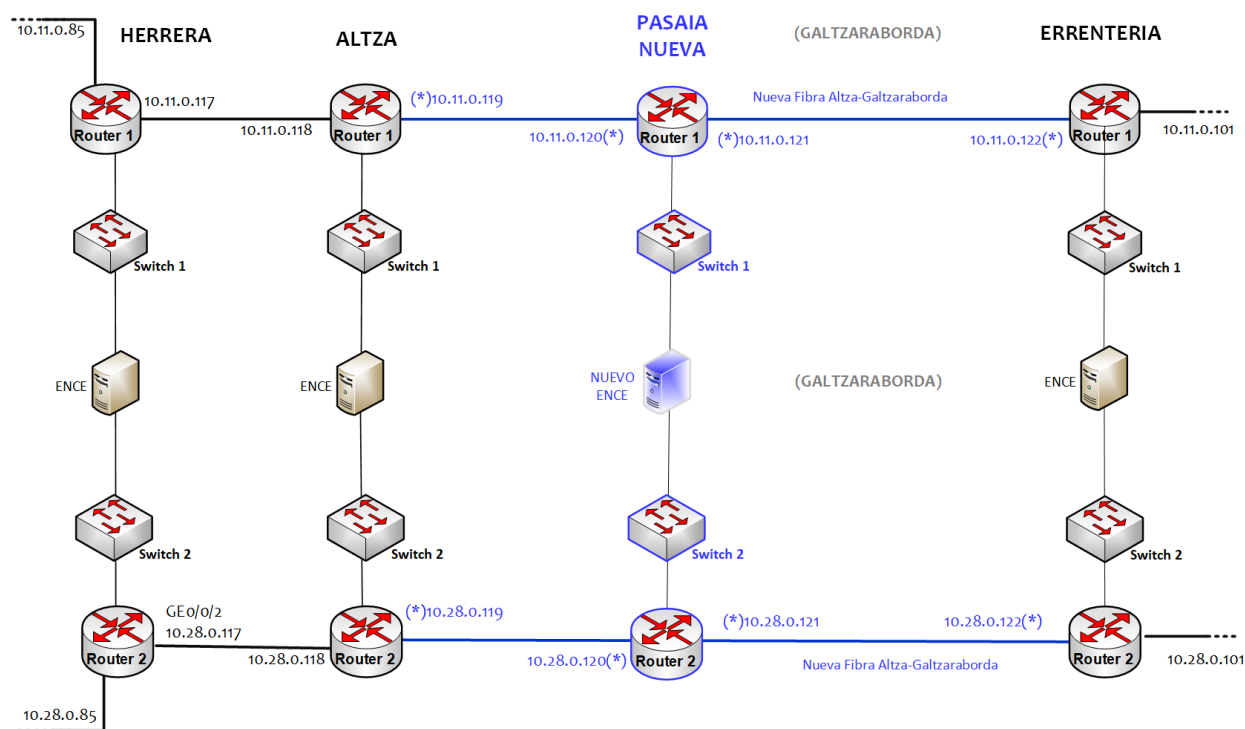


Figura 6. Red de comunicaciones final para el tramo

2.5. ACTUALIZACIONES EN LOS BLOQUEOS CON LAS COLATERALES

Las actuaciones del proyecto en relación con los bloqueos serán las siguientes:

1. Se debe desinstalar los bloqueos de Galtzaraborda, ya que el nuevo enclavamiento de Pasaia será el encargado de gestionar la señalización de esta estación. Por tanto, los bloqueos de Galtzaraborda con Pasaia actual y con Erreterria deberán ser desinstalados.
2. Se deberá instalar un nuevo bloqueo (BAD) entre Pasaia nueva y Altza para gestionar y proteger las circulaciones entre ambas. Para este fin se deberán instalar nuevos equipos de bloqueo entre ambas estaciones.
3. Se deberá instalar un nuevo bloqueo (BAU) entre Pasaia nueva y Erreterria para gestionar y proteger las circulaciones entre ambos enclavamientos. Desde el punto de vista de estaciones el bloqueo será entre Erreterria y Galtzaraborda por lo que será un BAU. Para este fin se deberán instalar nuevos equipos de bloqueo entre ambas estaciones.
4. Se debe desinstalar los bloqueos de Pasaia, ya que este enclavamiento desaparece de la red. Por tanto, los bloqueos de Pasaia actual con Galtzaraborda y con Herrera ser desinstalados y anulados sus efectos sobre la circulación.

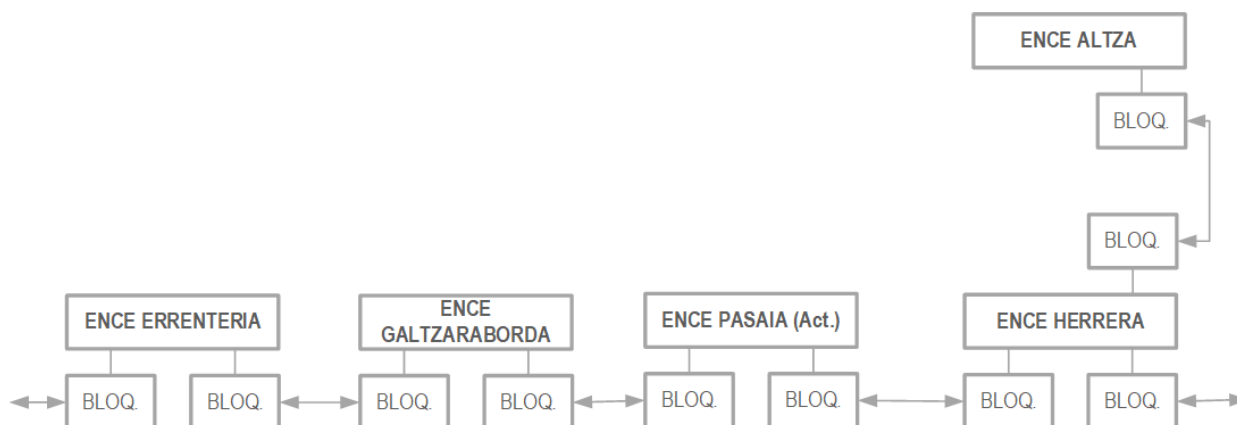


Figura 7. Situación inicial de los bloqueos del tramo

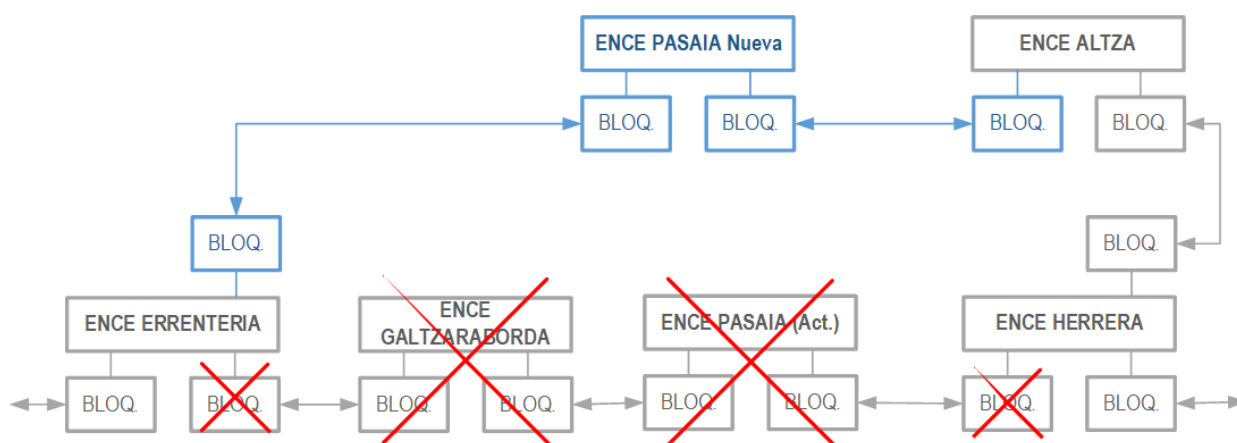


Figura 8. Actuaciones sobre los bloqueos del tramo

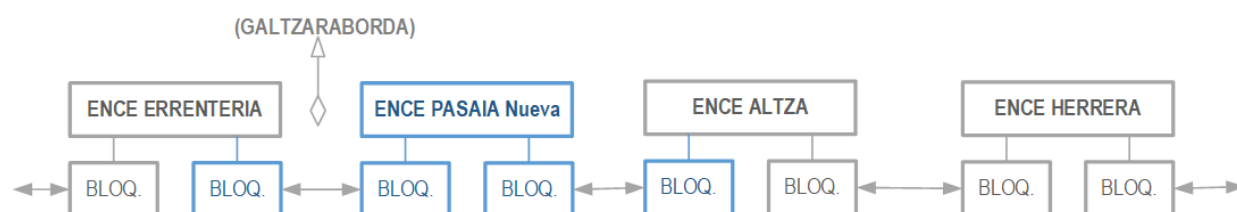


Figura 9. Situación final de los bloqueos del tramo

2.6. ACTUACIONES EN EL CTC

Las actuaciones sobre el CTC de deberán desarrollar en un entorno externo al de producción mientras se desarrolla la obra de campo. Estos desarrollos se implementarán sobre el CTC actual de Amara cuando toda la obra esté lista para poner en servicio, es decir, que toda la obra entrará en servicio al mismo tiempo.

El nuevo enclavamiento electrónico de Pasaia y todas las modificaciones incorporadas por el proyecto de señalización incluidas las modificaciones del enclavamiento existente

de Altza serán telecontroladas desde el CTC actual, del fabricante Siemens instalado en el Puesto de Mando Central de Amara.

Para ello, se deberá realizar la ingeniería de aplicación para la modificación de las bases de datos, representación de imágenes, representación general y parametrización del sistema para la incorporación del nuevo enclavamiento de Pasaia, de las modificaciones en la estación de Galtzaraborda (dependiente del ENCE de Pasaia), de las modificaciones del enclavamiento de Altza y la desaparición del sinóptico de Pasaia (actual) en el CTC de Amara. Todas estas modificaciones deberán atender la normativa actual vigente en ETS para representaciones videográficas.

En estas actuaciones se incluye la ingeniería de aplicación para la adaptación del C.T.C. Amara, así como el replanteo y la toma de datos necesaria para la inclusión de todas las modificaciones de señalización efectuadas en el tramo.

Finalmente, señalar que el telemando del nuevo enclavamiento de Pasaia se realizará a través de la instalación de un nuevo acceso a la red IP de señalización con la instalación de routers IP y switches en Pasaia.

2.7. PRUEBAS Y PUESTA EN SERVICIO DEL NUEVO TRAMO

El proyecto deberá llevar a cabo las pruebas y puesta en servicio de todas las modificaciones incorporadas en el tramo, que se resumen en las siguientes:

1. Pruebas y puesta en servicio del nuevo ENCE de Pasaia (incluye toda la señalización de Pasaia y Galtzaraborda)
2. Pruebas y puesta en servicio de las modificaciones de señalización de Altza
3. Pruebas y puesta en servicio de las modificaciones de la red de comunicaciones
4. Pruebas y puesta en servicio de los nuevos bloqueos incorporados en el tramo, que incluyen las pruebas de haber desinstalado los actuales bloqueos afectados
5. Pruebas y puesta en servicio de las modificaciones de CTC de Amara

Todas estas actuaciones se llevarán a cabo según lo descrito en los pliegos de condiciones técnicas de este proyecto y según la disponibilidad de ETS.

Antes de las pruebas y puesta en servicio finales ETS exigirá el desarrollo de pruebas FAT de cada una de las intervenciones en el tramo con el fin de garantizar lo máximo posible las pruebas SAT y la puesta en servicio final.

2.8. DESINSTALACIÓN DE LA SEÑALIZACIÓN DE PASAIA ACTUAL

Cuando se decida por parte de ETS que la actual estación de Pasaia debe dejar de dar servicio se procederá a la desinstalación de todos los elementos de señalización de la estación.

Todos aquellos elementos que se decida por parte de ETS que son susceptibles de aprovechar para eventuales reparaciones de elementos equivalentes serán trasladados hasta la dependencias o almacenes que ETS decida.

El resto de los elementos que se decida que no son aprovechables por ETS serán trasladados hasta los centros de tratamiento de residuos asociados a cada uno de los componentes o a los depósitos municipales más cercanos y apropiados para cada tipo de residuos.

Las desinstalaciones incluirán, como mínimo, los siguientes elementos:

1. ENCE y todos sus módulos instalados en cabina, cuarto de señalización de Pasaia actual
2. Circuitos de vía de campo
3. Señales
4. Lazos Euroloop
5. Cableado de los elementos de señalización
6. Equipamiento de comunicaciones de señalización instalado actualmente (routers y switches, reaprovechables por ETS)
7. Cableado de comunicaciones
8. Equipamiento de energía que da servicio a los elementos de señalización y su cableado asociado.
9. Mobiliario de señalización instalado en la estación.
10. Cualquier elemento de señalización de la estación no incluido en la lista anterior.

3. APÉNDICE 1. DETALLES CONSTRUCTIVOS DE LOS ELEMENTOS DE SEÑALIZACIÓN


En las próximas páginas se muestran los detalles constructivos y de implementación de los elementos de campo de señalización típicos de ETS. En este sentido cabe destacar que para ETS la señal lateral baja no es completamente baja, sino que tiene mástil de menor altura que la señal lateral alta.

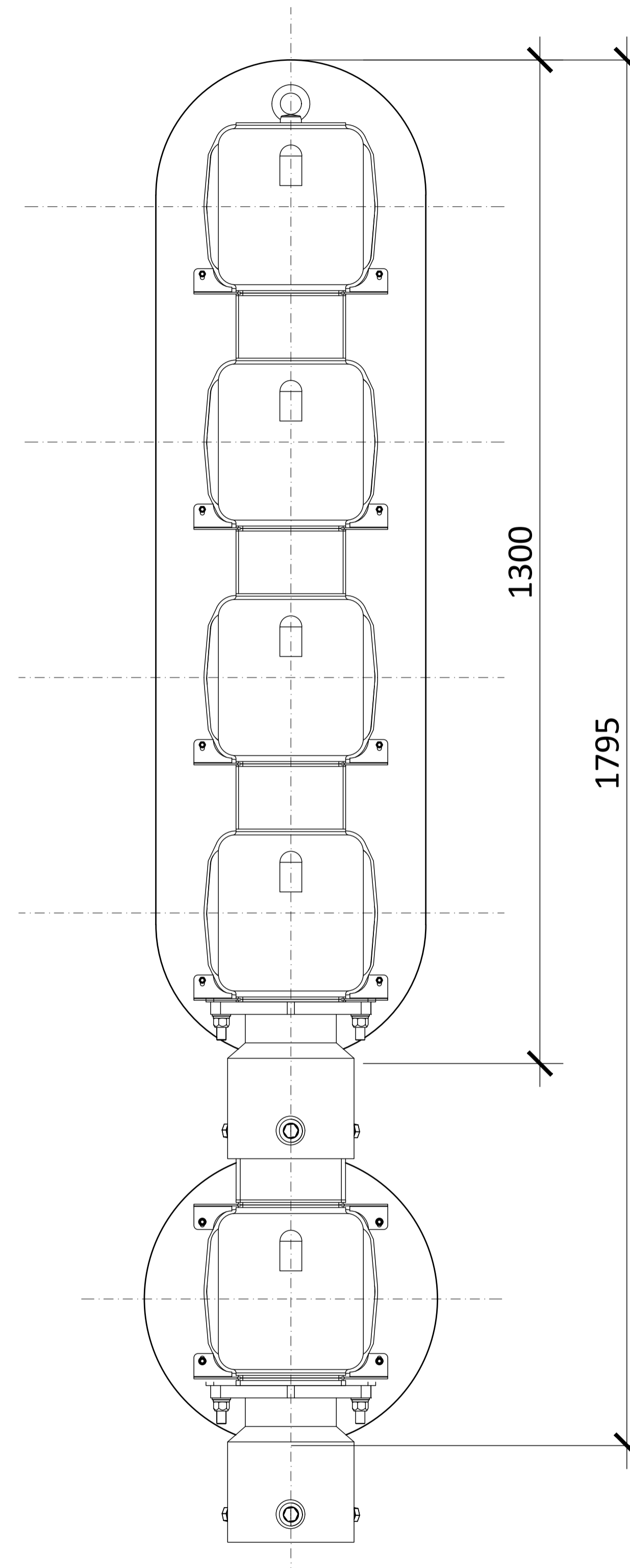
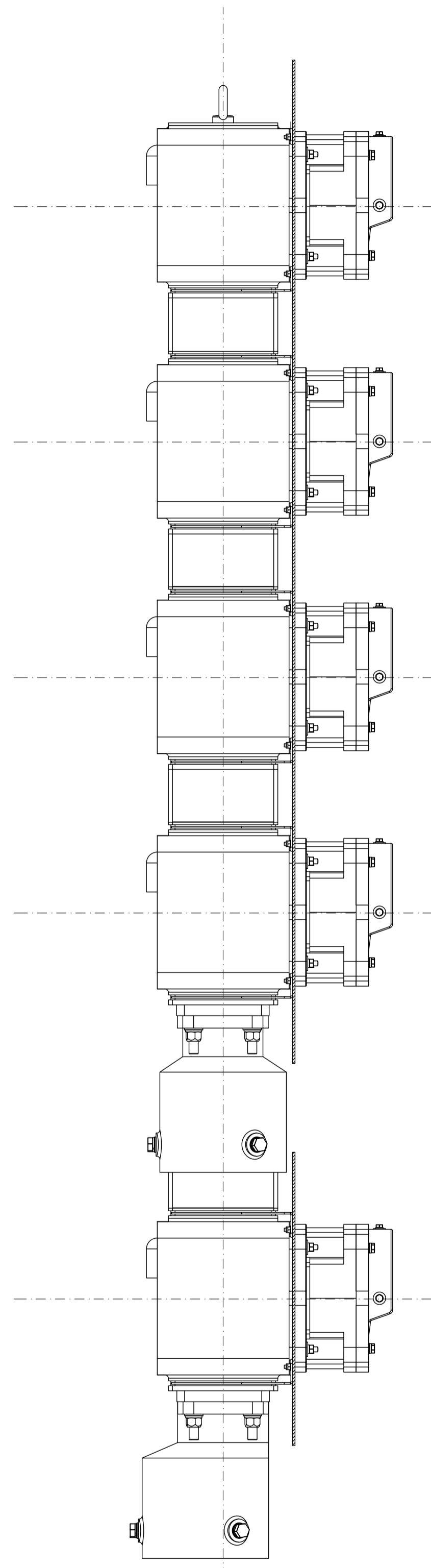
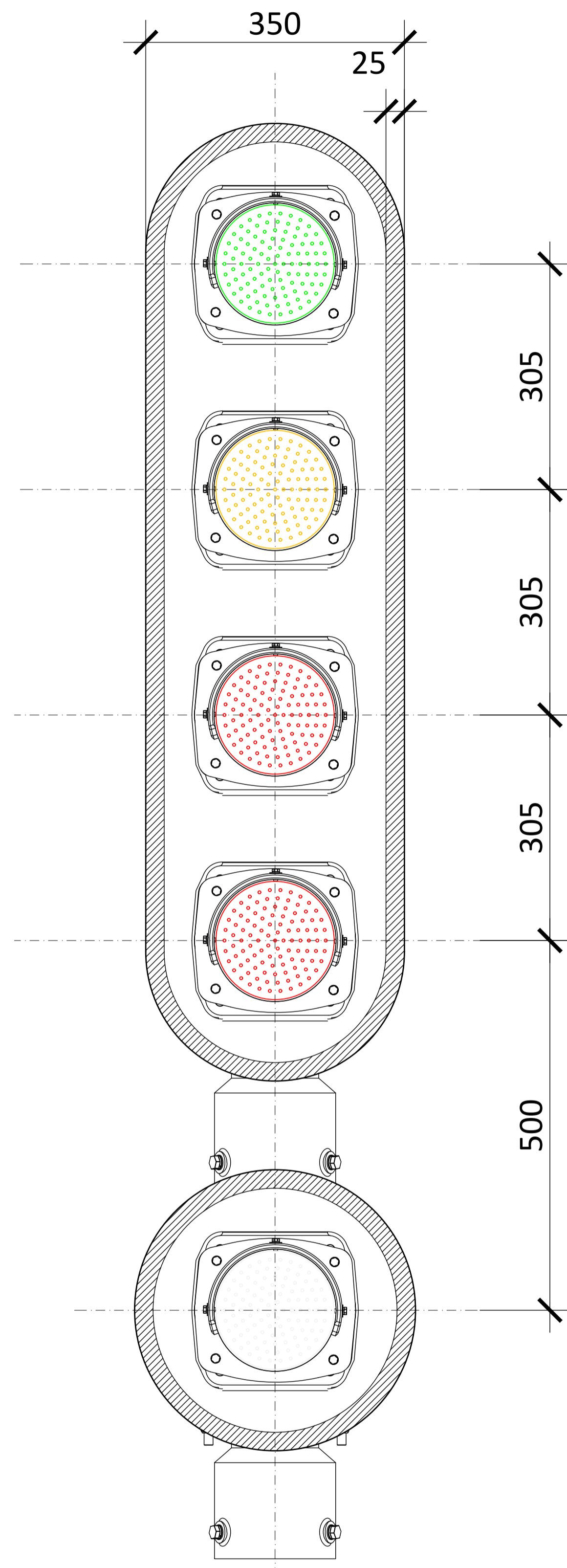
ÍNDICE Y PLANO DE SITUACIÓN	Nº HOJAS	1
ÍNDICE DE PLANOS		1

02.DETALLES CONSTRUCTIVOS	Nº HOJAS	14
01.SEÑAL FERROVIARIA LED		
01.CABEZA DE SEÑAL ALTA 4 FOCOS LED CON PILOTO BLANCO		1
02.CABEZA DE SEÑAL ALTA 3 FOCOS LED CON PILOTO BLANCO		1
03.CABEZA DE SEÑAL ALTA 2 FOCOS LED		1
04.SEÑAL DE MANIOBRA		1
05.PANEL INDICADOR DE AGUJA		1
02.ATP		
01.EUROLOOP I		1
02.EUROLOOP II		1
03.ELEMENTOS AUXILIARES		
01.ARMARIO DE CONEXIONES		1
02.CAJA DE CONEXIONES		3
03.SECCIÓN TIPO CRUCE BAJO VÍAS		1
04.DETALLES ARQUETAS		2

TOTAL Nº DE HOJAS 15

OHARRAK :
NOTAS :

A	PRIMERA EMISION	Ago-24	JMT	SGR	
REV.	CLASE DE MODIFICACION	FECHA	NOMBRE	COMP.	OBRA
BERRIKUSPENAK / REVISIONES					
AHOLKULARIA / CONSULTOR			INGENIARI EGILEA INGENIERO AUTOR		
IDOM			 Santiago Guillén Colegiado Nº 11601		
AHOLKULARIAREN ERREFERENTZIA REFERENCIA CONSULTOR			ERREFERENTZIA REFERENCIA		
ANEJO 2			INDICE		



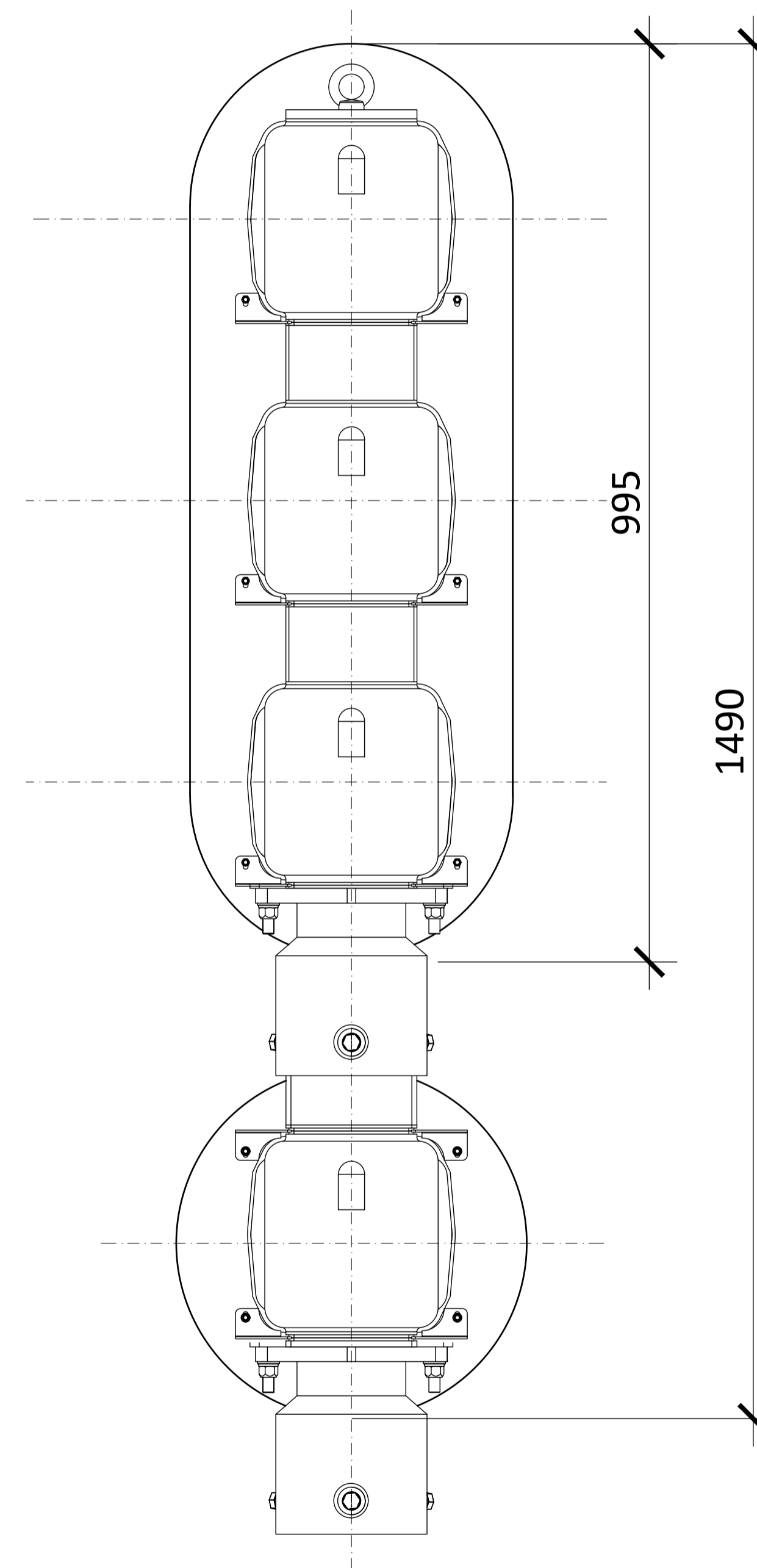
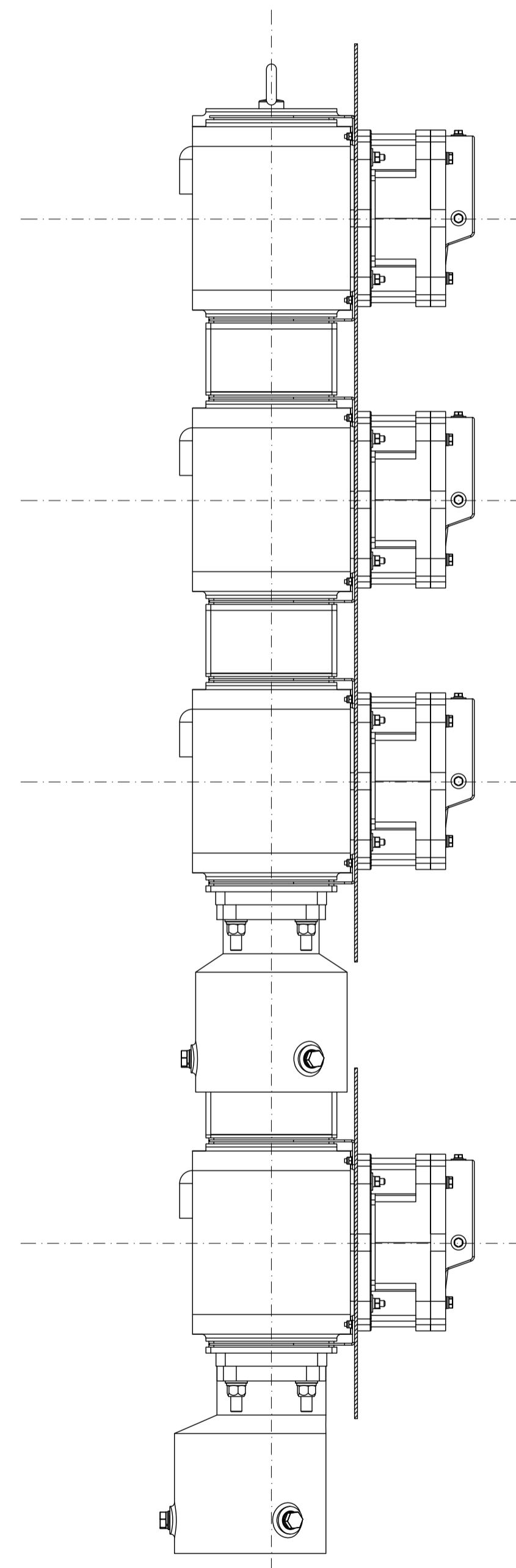
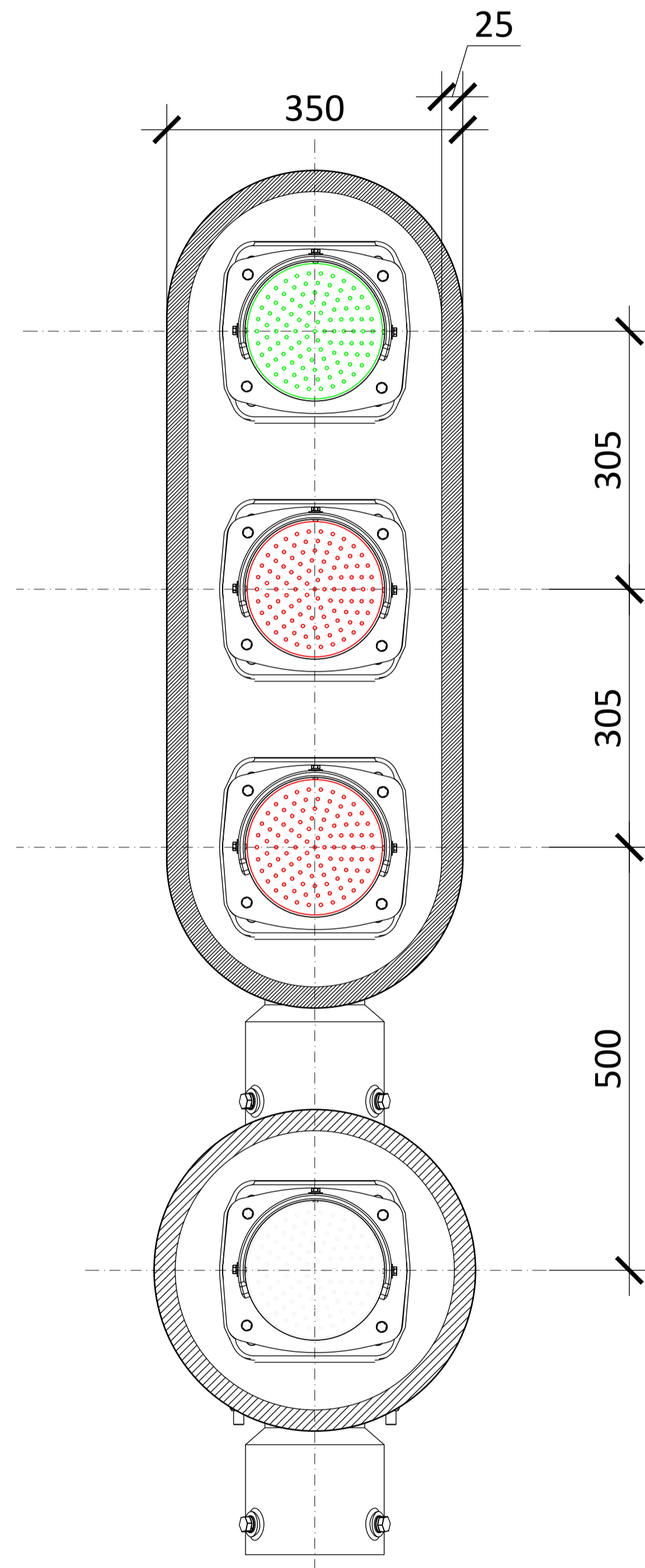
OHARRAK :
NOTAS :

REV.	PRIMERA EMISION	Ago-24	JMT	SGR
REV.	CLASE DE MODIFICACION	FECHA	NOMBRE	COMP. OBRA
BERRIKUSPENAK / REVISIONES				

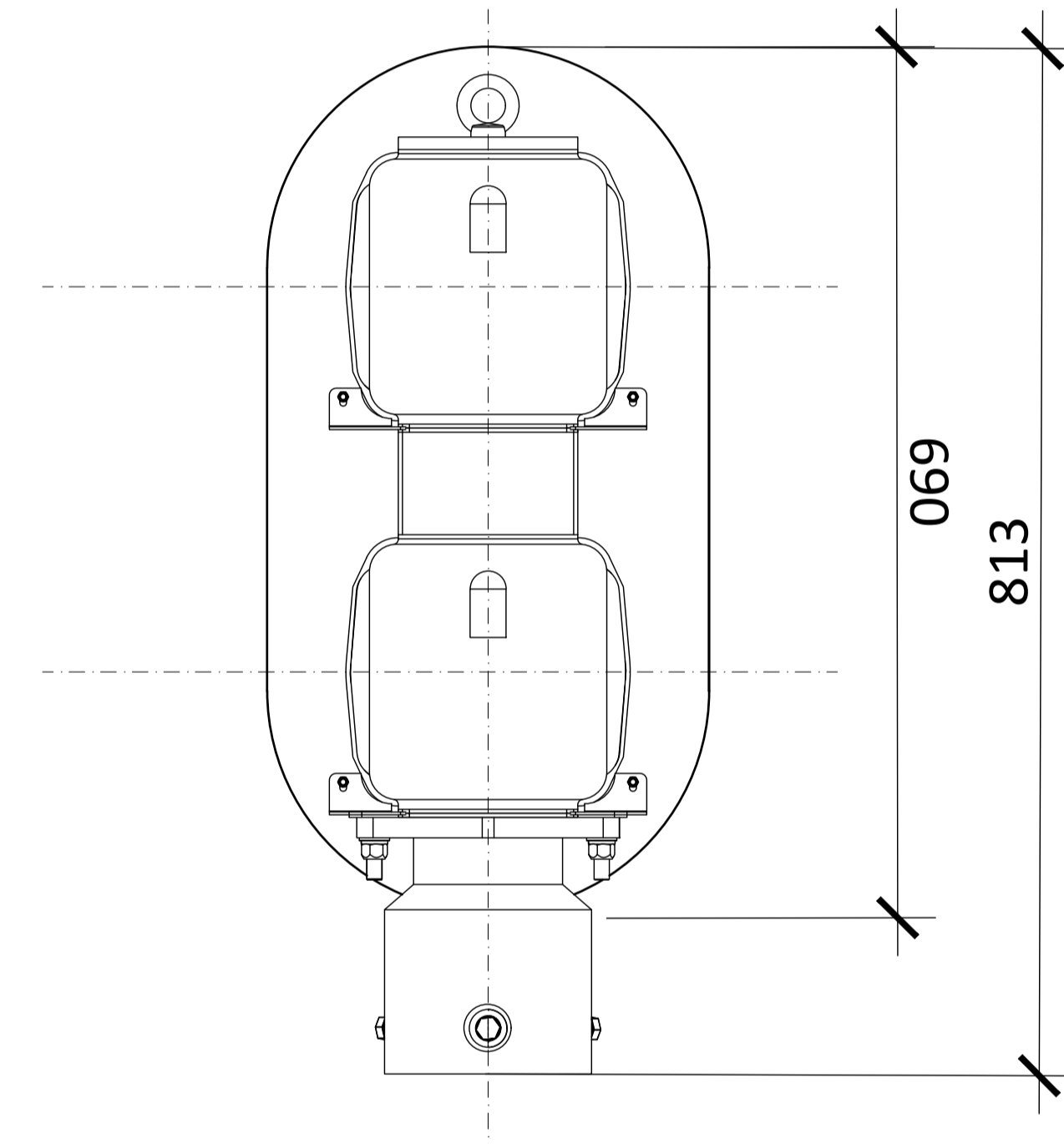
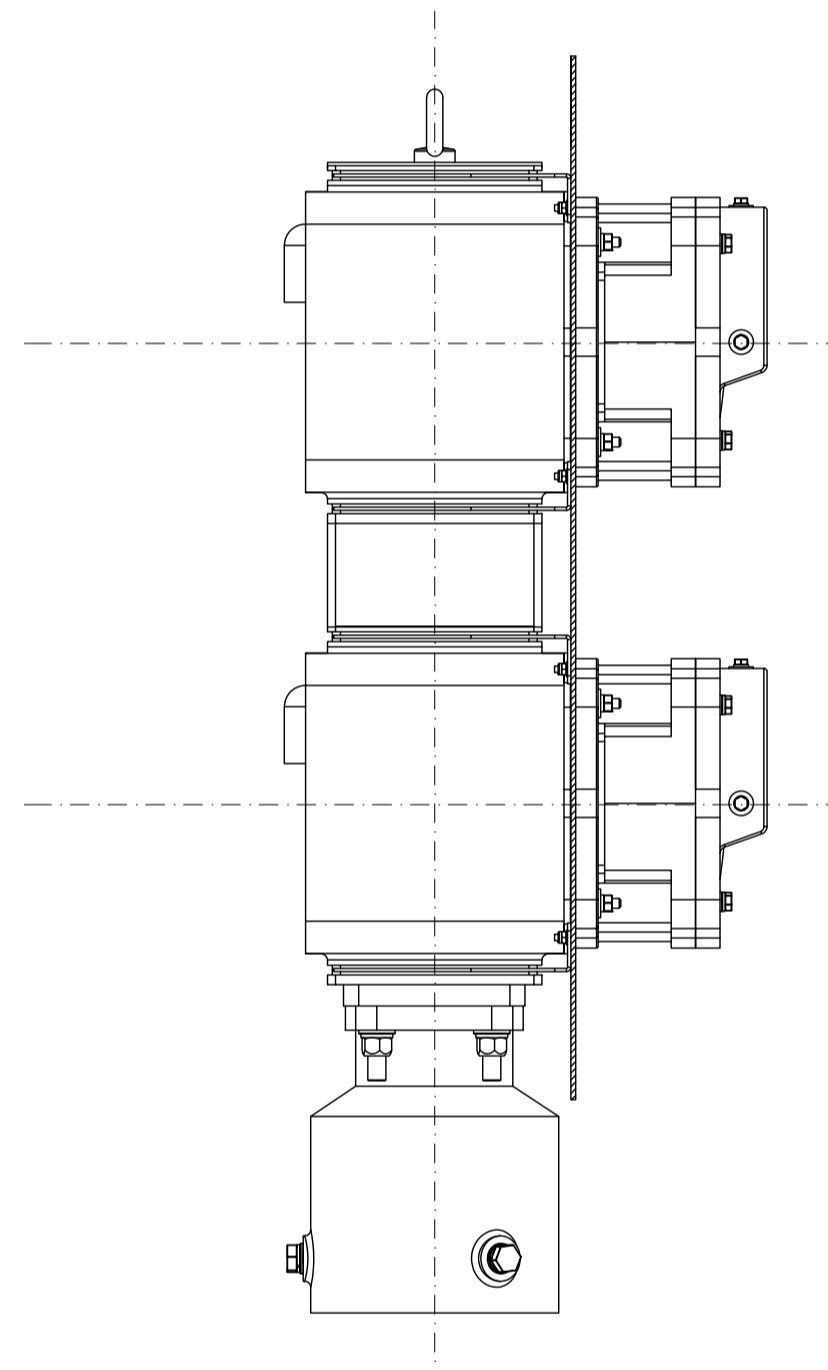
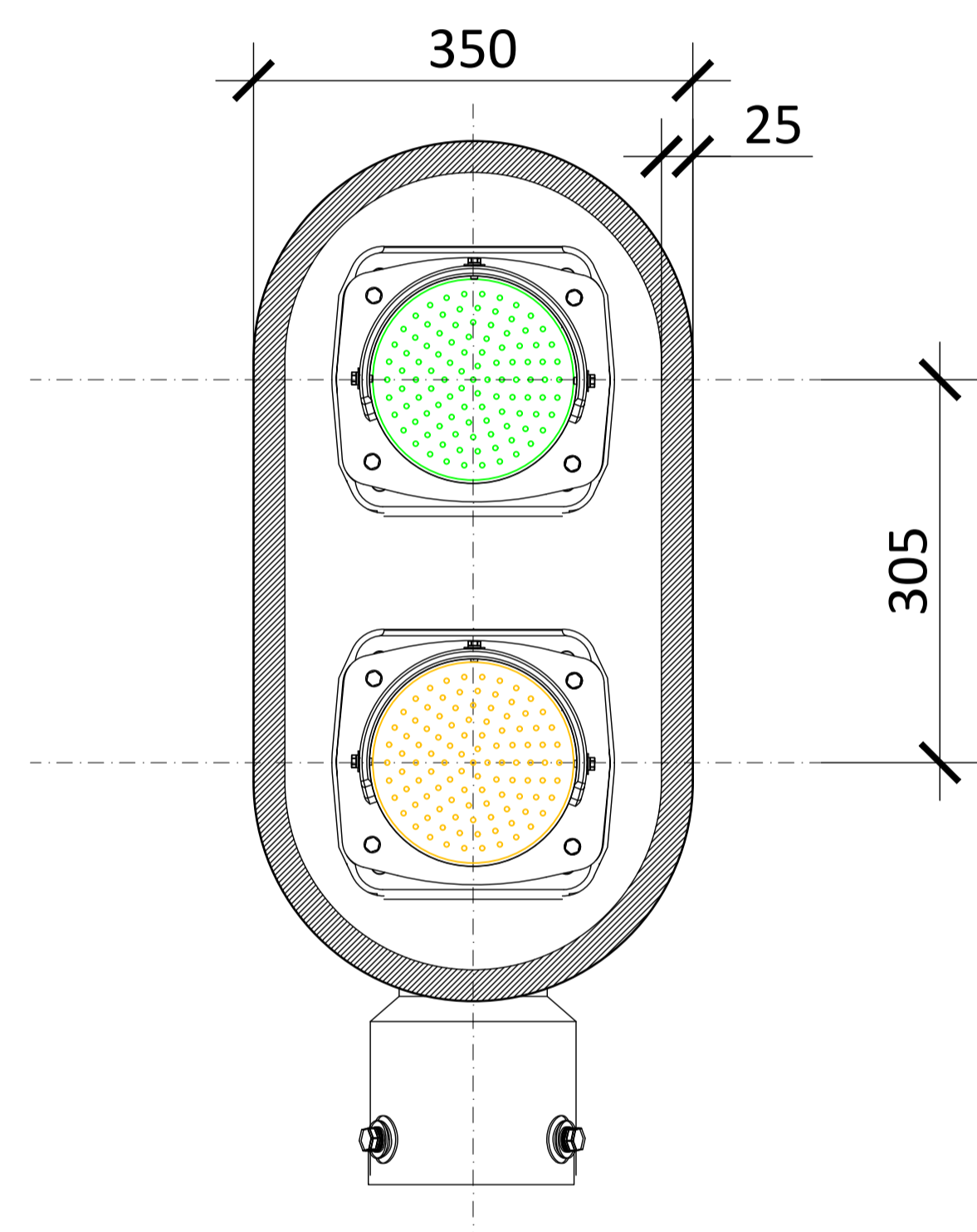
AHOLKULARIA / CONSULTOR	INGENIARI EGILEA INGENIERO AUTOR
IDOM	Santiago Guillén Colegiado Nº 11601

AHOLKULARIAREN ERREFERENTZIA REFERENCIA CONSULTOR	ERREFERENTZIA REFERENCIA
P-104137	02.01.01

OHARRAK :
NOTAS :



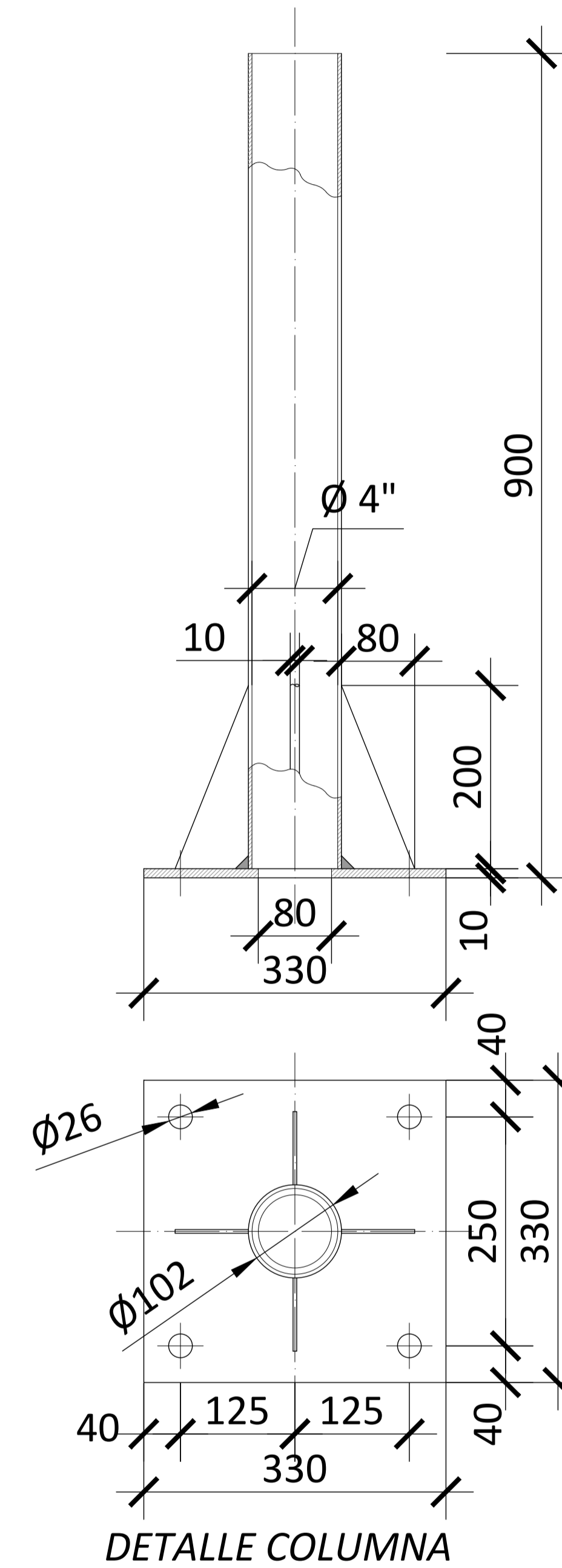
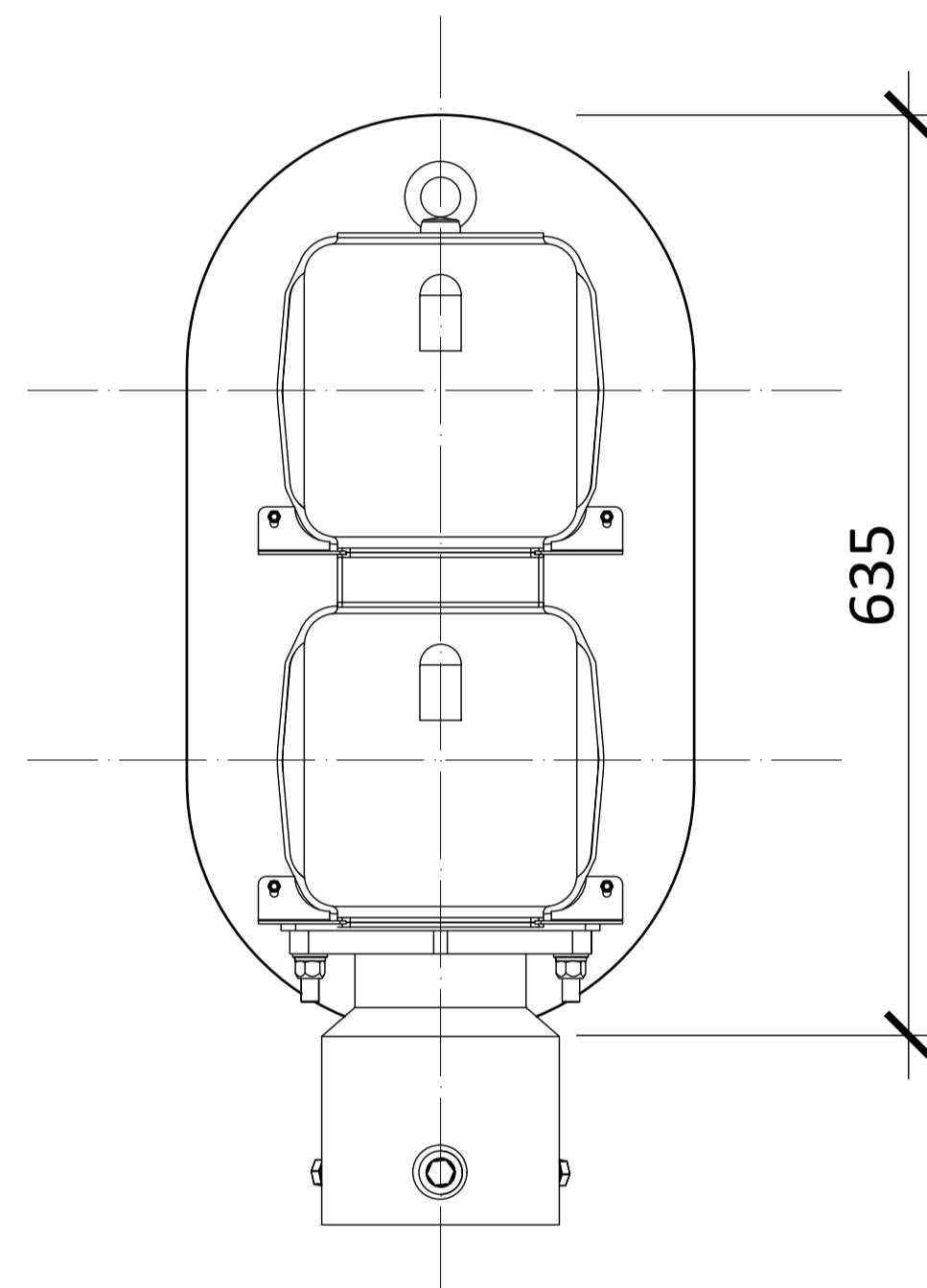
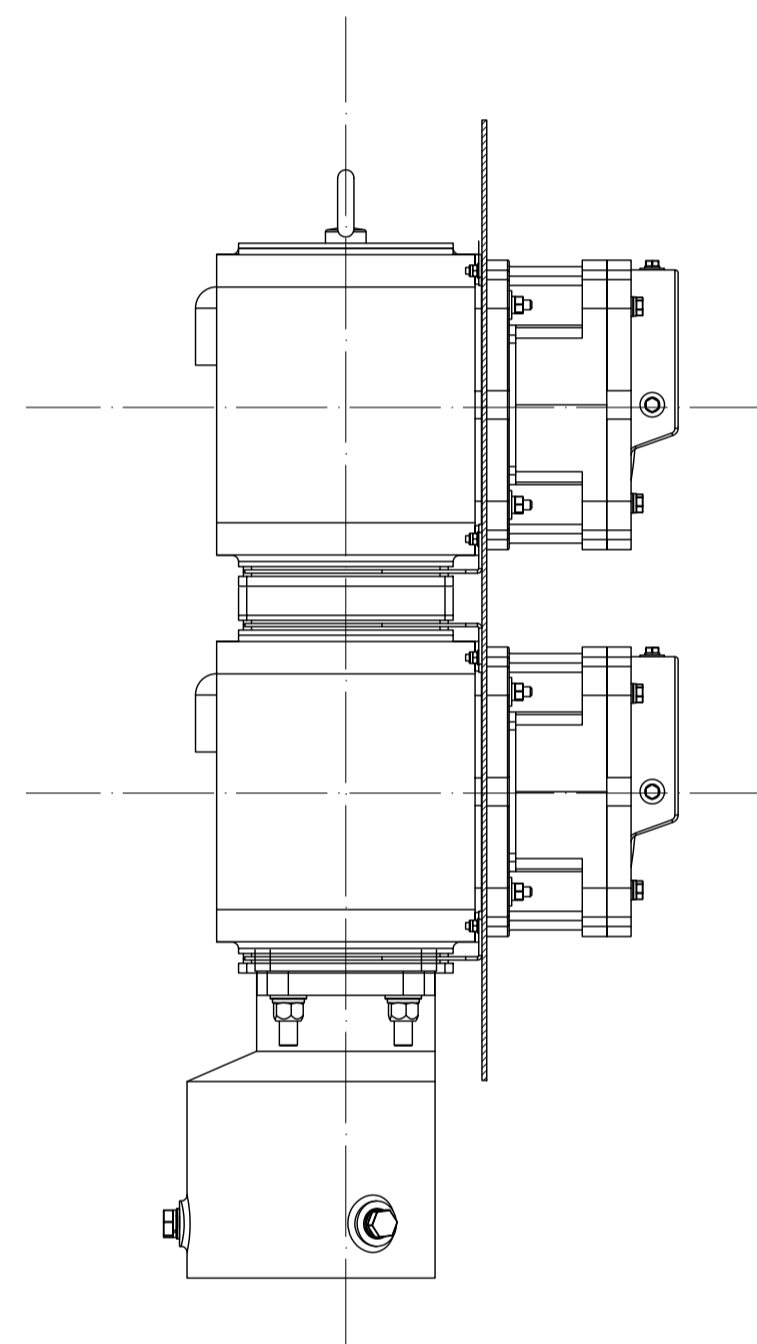
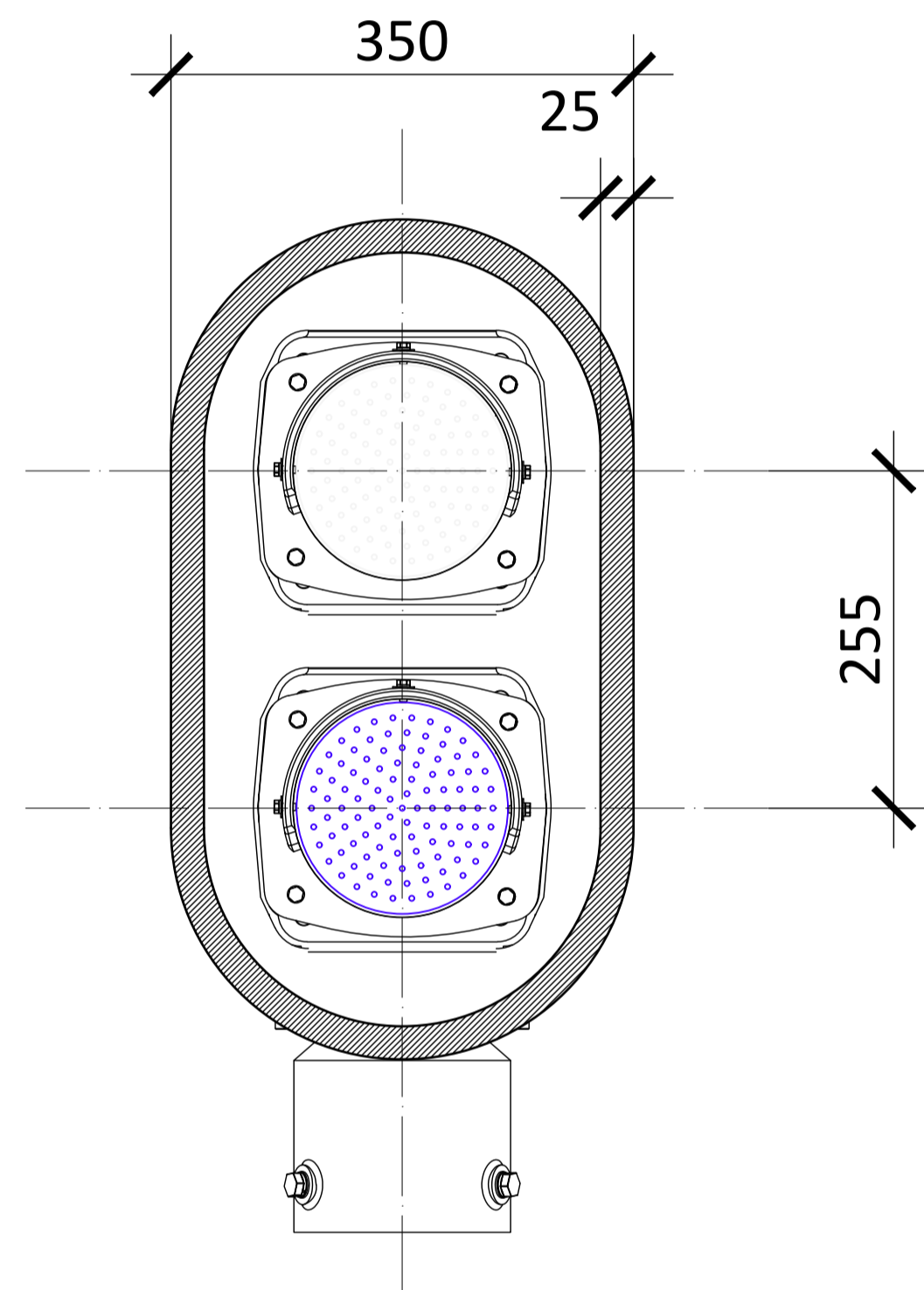
A	PRIMERA EMISION	Ago-24	JMT	SGR
REV.	CLASE DE MODIFICACION	FECHA	NOMBRE	COMP. OBRA
BERRIKUSPENAK / REVISIONES				
AHOLKULARIA / CONSULTOR		INGENIARI EGILEA INGENIERO AUTOR		
IDOM		 Santiago Guillén Colegiado Nº 11601		
AHOLKULARIAREN ERREFERENTZIA REFERENCIA CONSULTOR		ERREFERENTZIA REFERENCIA		
P-104137		02.01.02		



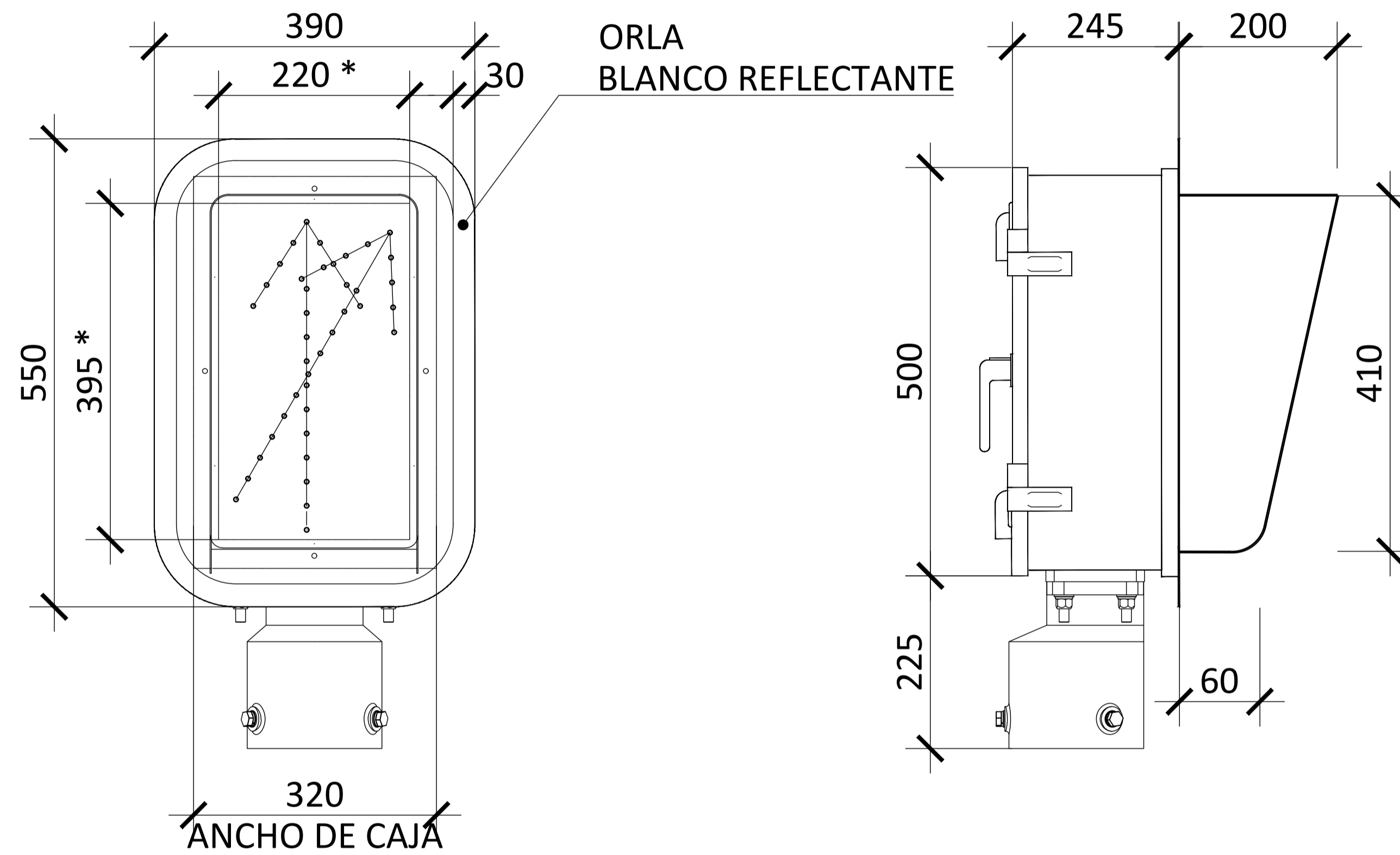
OHARRAK :
NOTAS :

A	PRIMERA EMISION	Ago-24	JMT	SGR
REV.	CLASE DE MODIFICACION	FECHA	NOMBRE	COMP. OBRA
BERRIKUSPENAK / REVISIONES				
AHOLKULARIA / CONSULTOR		INGENIARI EGILEA INGENIERO AUTOR		
IDOM		 Santiago Guillén Colegiado Nº 11601		
AHOLKULARIAREN ERREFERENTZIA REFERENCIA CONSULTOR		ERREFERENTZIA REFERENCIA		
P-104137		02.01.03		

OHARRAK :
NOTAS :



REV.	CLASE DE MODIFICACION	FECHA	NOMBRE	COMP.	OBRA
A	PRIMERA EMISION	Ago-24	JMT	SGR	
BERRIKUSPENAK / REVISIONES					
AHOLKULARIA / CONSULTOR			INGENIARI EGILEA INGENIERO AUTOR		
IDOM			Santiago Guillén Colegiado Nº 11601		
AHOLKULARIAREN ERREFERENTZIA REFERENCIA CONSULTOR			ERREFERENTZIA REFERENCIA		
P-104137			02.01.04		

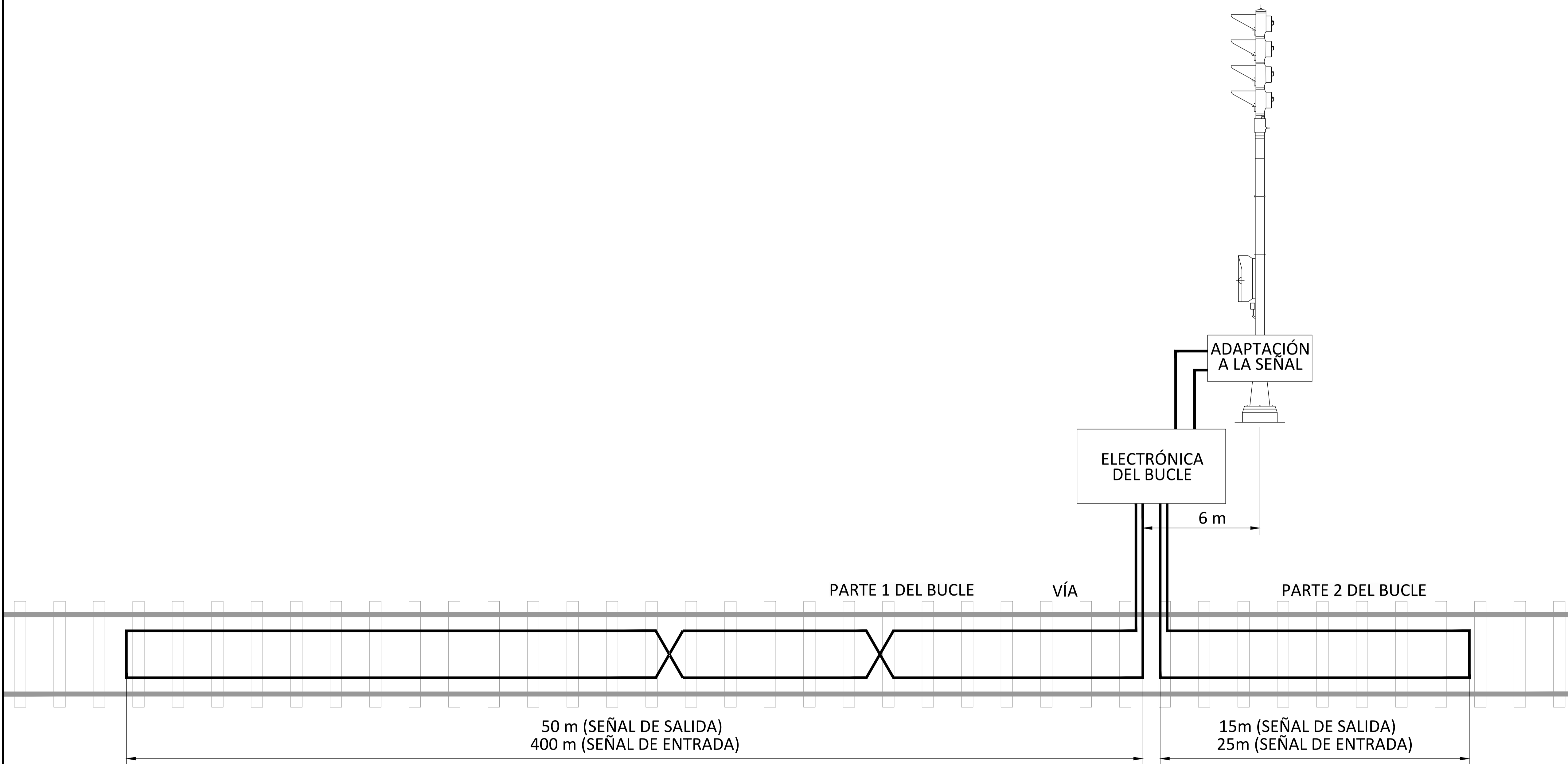



* ZONA ÚTIL DE LA MATRIZ DE SÍMBOLOS

OHARRAK :
NOTAS :

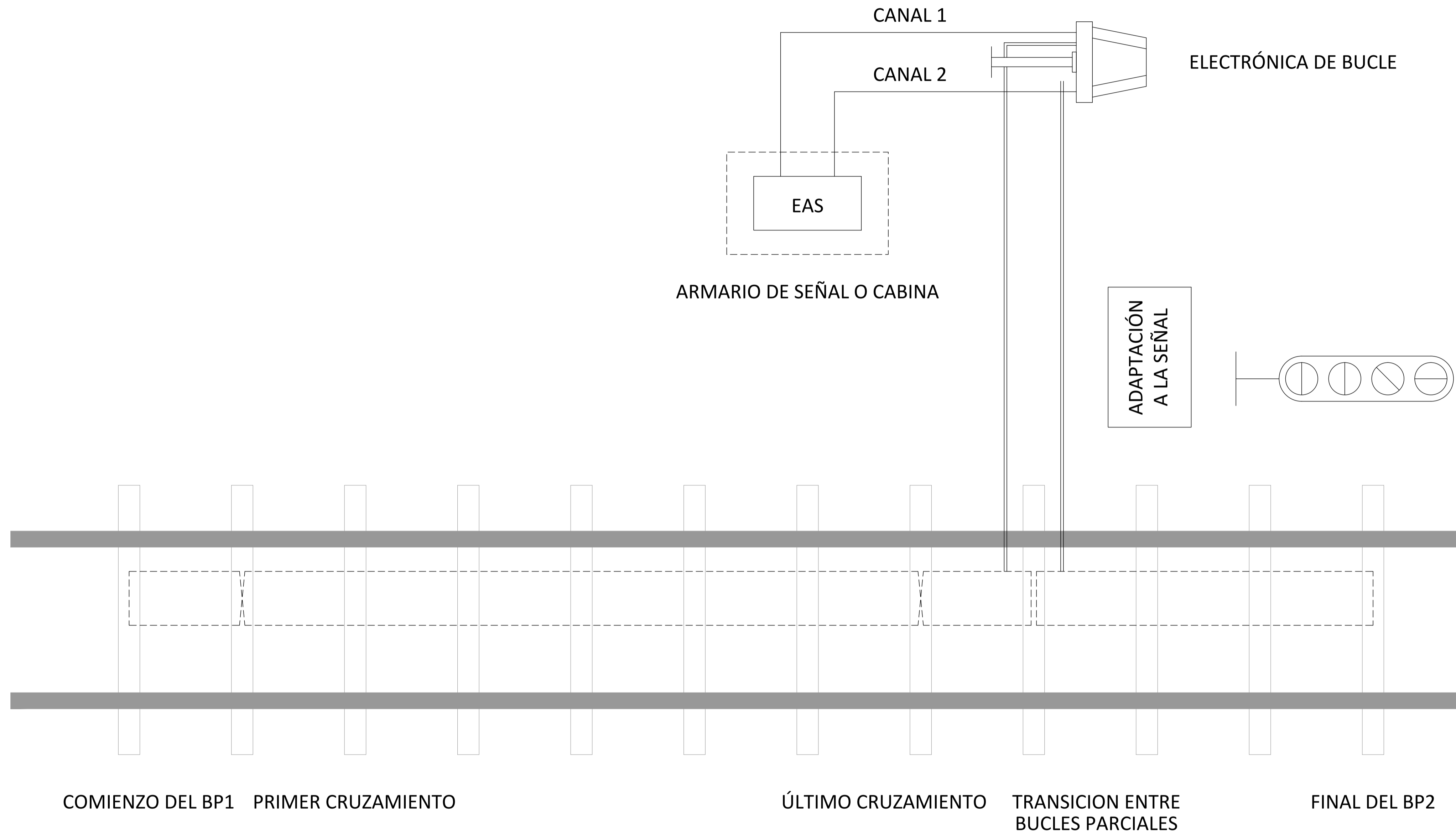
REV.	CLASE DE MODIFICACION	FECHA	NOMBRE	COMP.	OBRA
A	PRIMERA EMISION	Ago-24	JMT	SGR	
BERRIKUSPENAK / REVISIONES					
AHOLKULARIA / CONSULTOR			INGENIARI EGILEA INGENIERO AJUTOR		
IDOM			Santiago Guillén Colegiado Nº 11601		
AHOLKULARIAREN ERREFERENTZIA REFERENCIA CONSULTOR			ERREFERENTZIA REFERENCIA		
P-104137			02.01.05		

OHARRAK :
NOTAS :



A	PRIMERA EMISION	Ago-24	JMT	SGR
REV.	CLASE DE MODIFICACION	FECHA	NOMBRE	COMP. OBRA
BERRIKUSPENAK / REVISIONES				
AHOLKULARIA / CONSULTOR		INGENIARI EGILEA INGENIERO AUTOR		
IDOM		 Santiago Guillén Colegiado Nº 11601		
AHOLKULARIAREN ERREFERENTZIA REFERENCIA CONSULTOR		ERREFERENTZIA REFERENCIA		
P-104137		02.02.01		

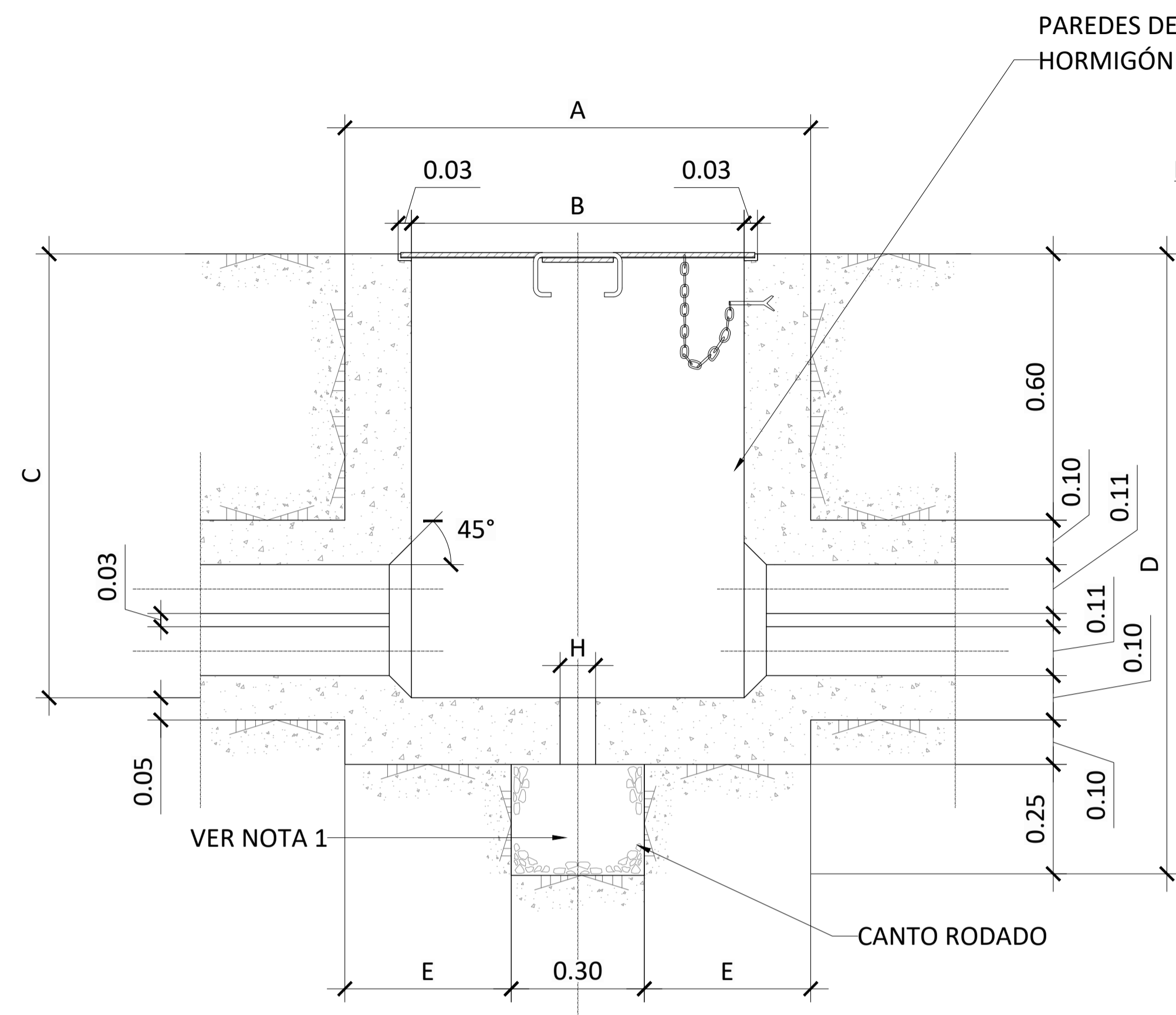
OHARRAK :
NOTAS :



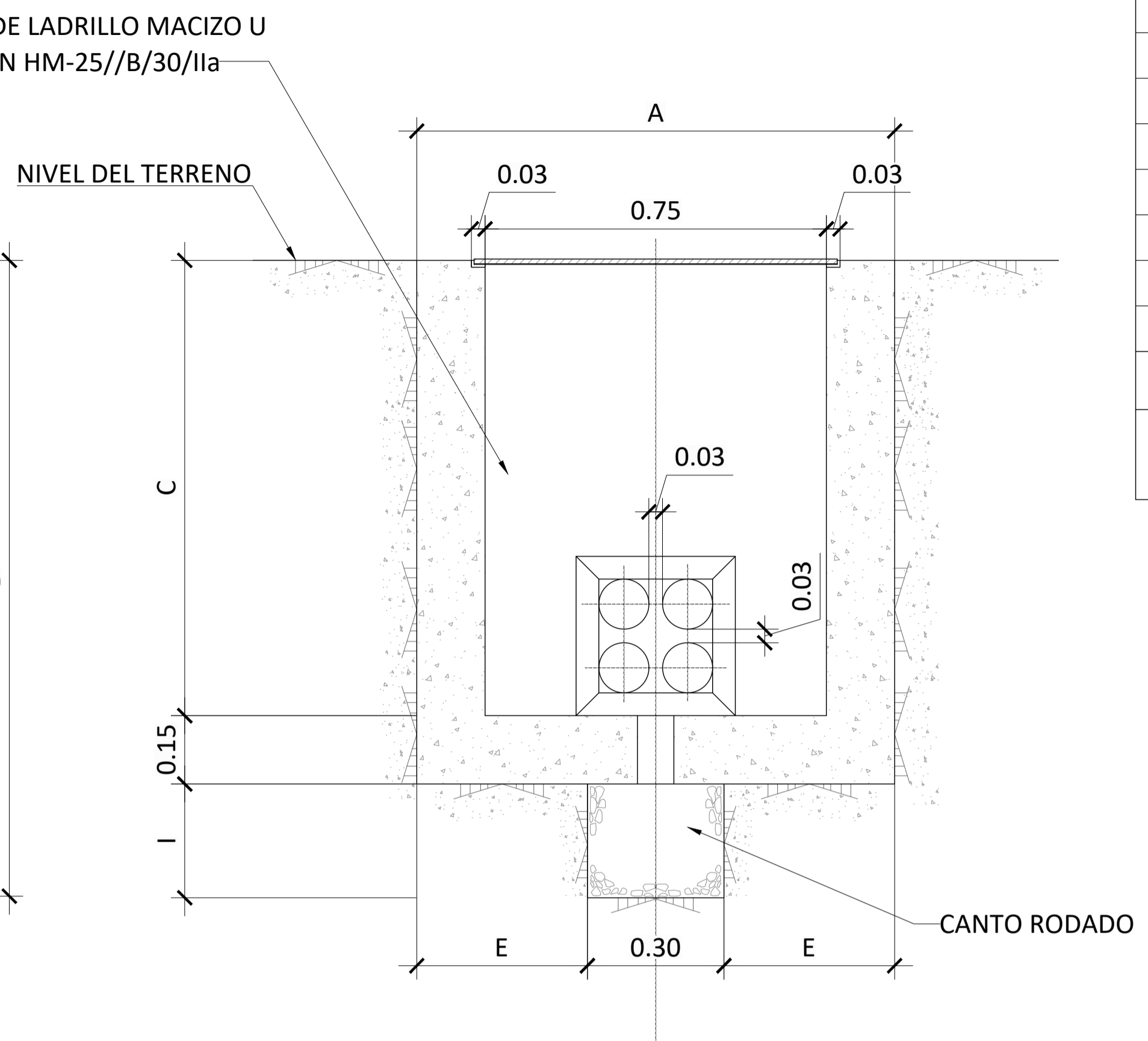
A	PRIMERA EMISION	Ago-24	JMT	SGR	
REV.	CLASE DE MODIFICACION	FECHA	NOMBRE	COMP.	OBRA
BERRIKUSPENAK / REVISIONES					
AHOLKULARIA / CONSULTOR			INGENIARI EGILEA INGENIERO AUTOR		
IDOM			 Santiago Guillén Colegiado Nº 11601		
AHOLKULARIAREN ERREFERENTZIA REFERENCIA CONSULTOR			ERREFERENTZIA REFERENCIA		
P-104137			02.02.02		

A	640	1050	1200
B	400	750	900
C	860	1000	1140
D	1130	1400	1540
E	220	375	400
F	200	300	400
G	452	802	952
H	70	80	80
I	150	250	250
J	120	100	100
K	80	100	100
	PEQUEÑA	MEDIANA	GRANDE
DIMENSIONES PARA DISTINTOS TIPOS DE ARQUETAS			

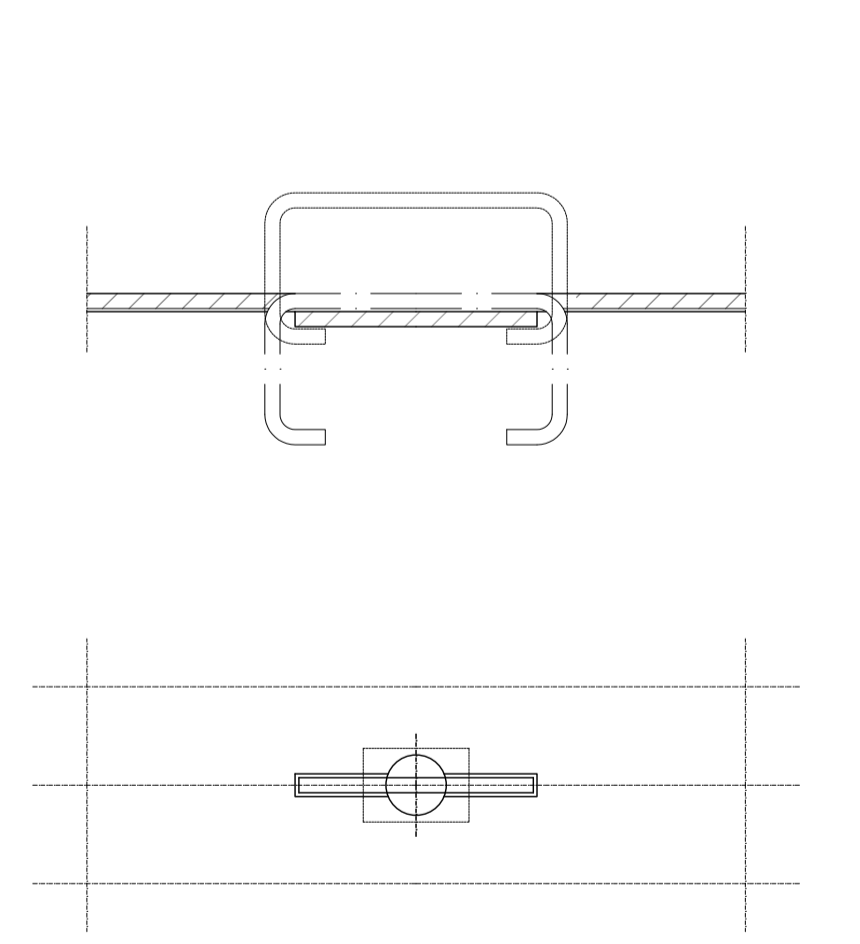
OHARRAK :
NOTAS :



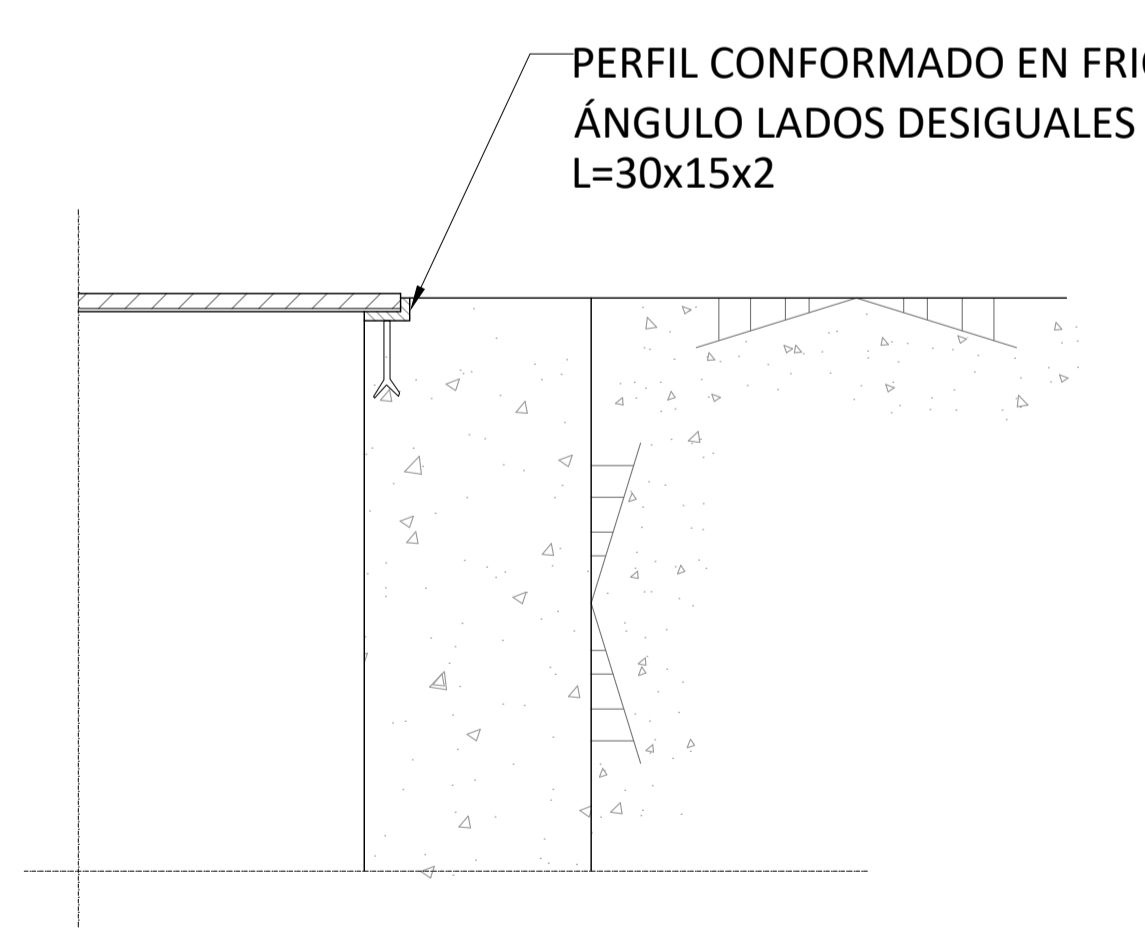
SECCIÓN LONGITUDINAL
ESCALA 1:10



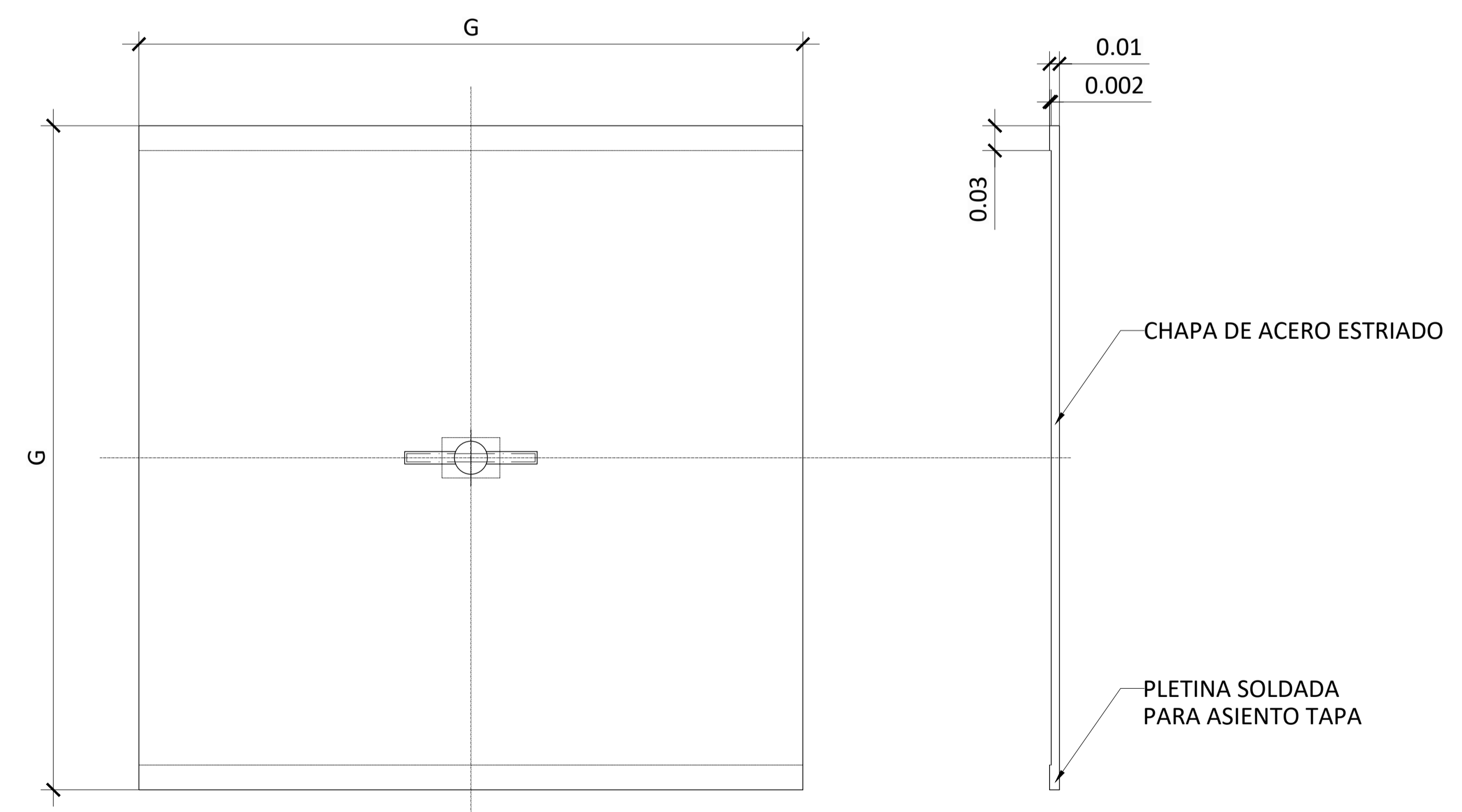
SECCIÓN TRANSVERSAL
ESCALA 1:10



DETALLE DEL ASIENTO DE LA TAPA
ESCALA 1:5

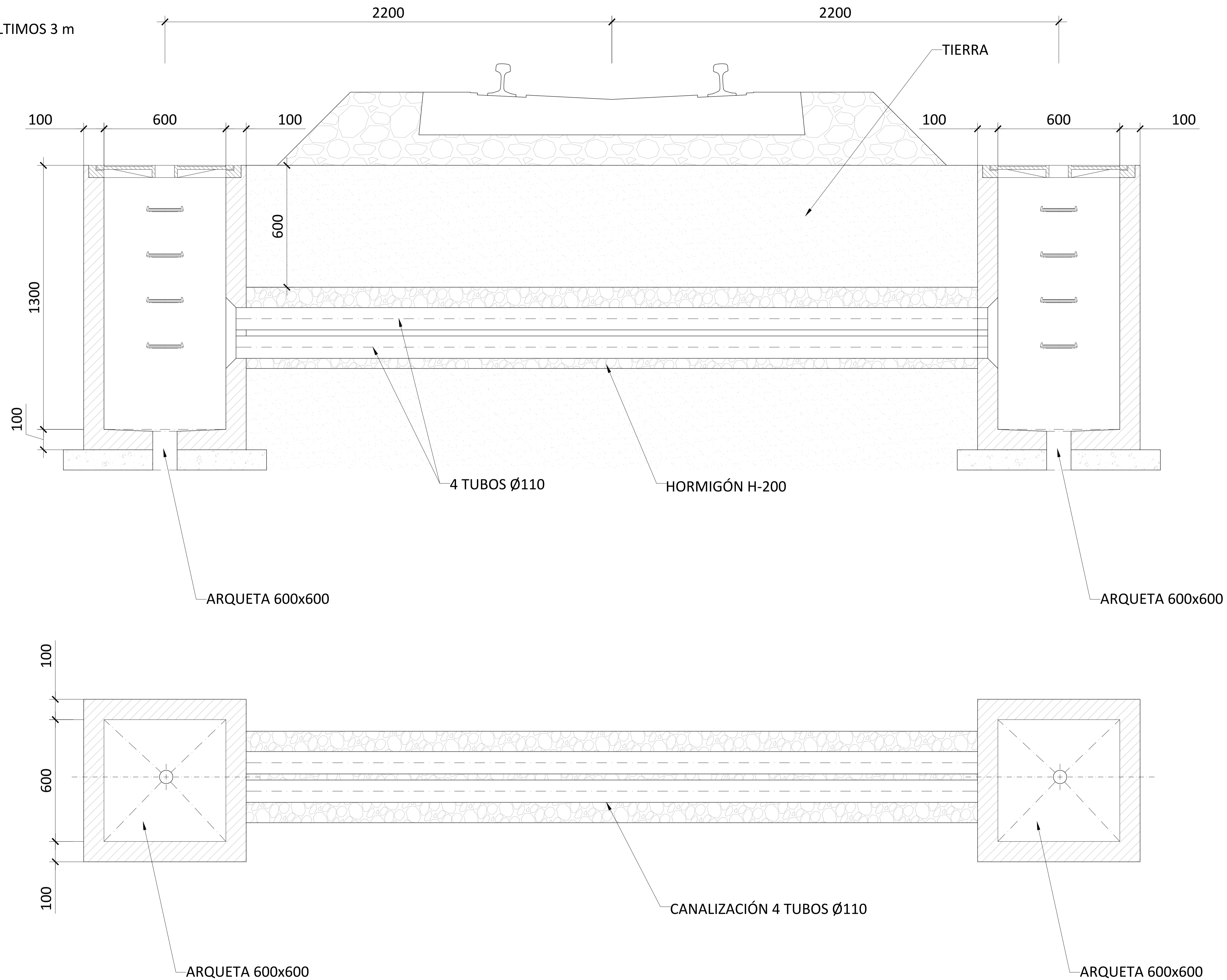


DETALLE DEL ASIENTO DE LA TAPA
ESCALA 1:5



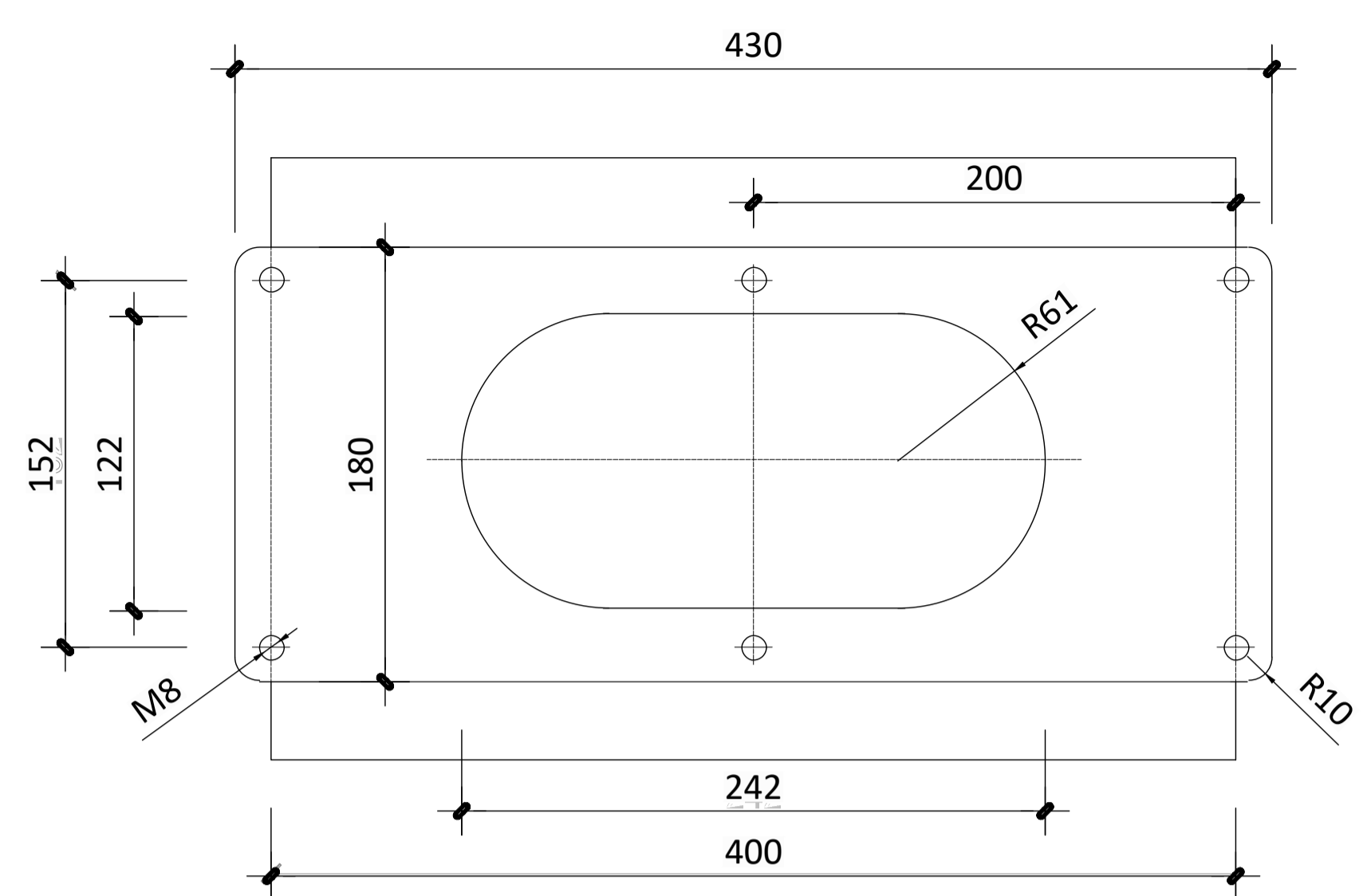
A	PRIMERA EMISION	Ago-24	JMT	SGR	
REV.	CLASE DE MODIFICACION	FECHA	NOMBRE	COMP.	OBRA
BERRIKUSPENAK / REVISIONES					
AHOLKULARIA / CONSULTOR			INGENIARI EGILEA INGENIERO AUTOR		
IDOM			Santiago Guillén Colegiado Nº 11601		
AHOLKULARIAREN ERREFERENTZIA REFERENCIA CONSULTOR			ERREFERENTZIA REFERENCIA		
P-104137			02.03.06		

BAJADA DE CABLES
 PROTECCIÓN PARA ENTRADA DE AGUA
 BAJADA DE CABLES
 ENTUBADOS LOS ÚLTIMOS 3 m

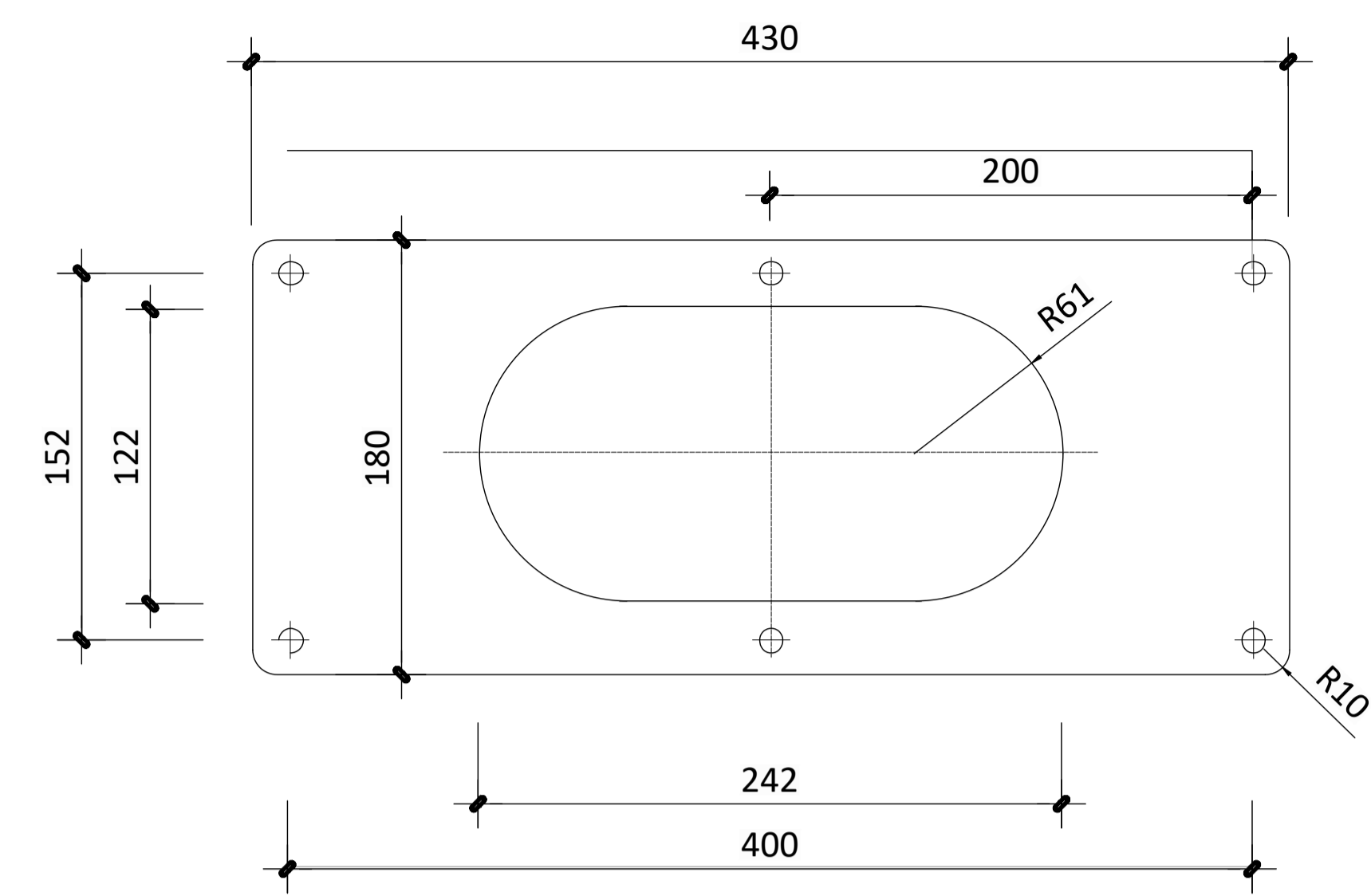


OHARRAK :
 NOTAS :

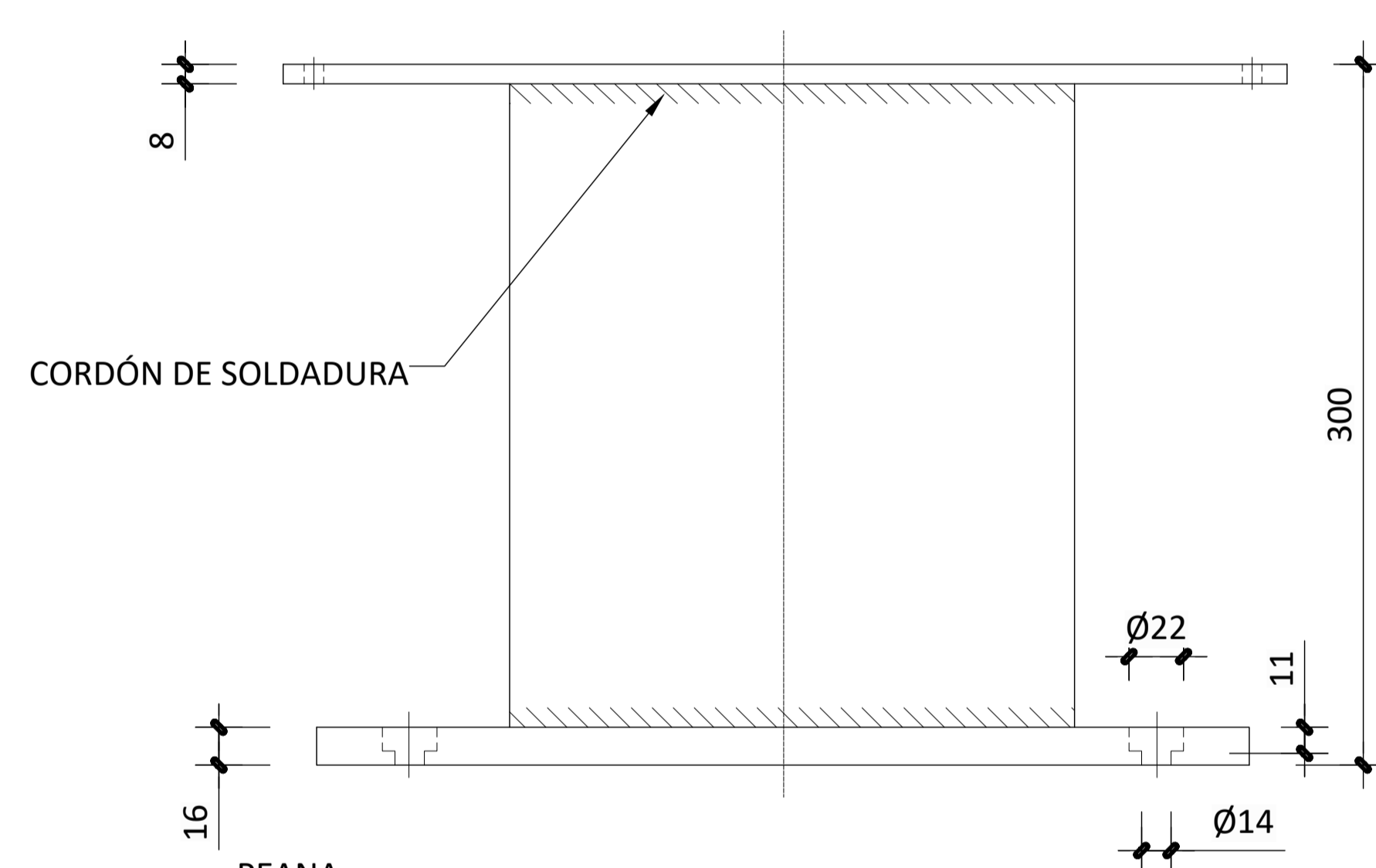
REV.	PRIMERA EMISION	Ago-24	JMT	SGR
	CLASE DE MODIFICACION	FECHA	NOMBRE	COMP. OBRA
BERRIKUSPENAK / REVISIONES				
AHOLKULARIA / CONSULTOR		INGENIARI EGILEA INGENIERO AUTOR		
IDOM		Santiago Guillén Colegiado Nº 11601		
AHOLKULARIAREN ERREFERENTZIA REFERENCIA CONSULTOR		ERREFERENTZIA REFERENCIA		
P-104137		02.03.05		



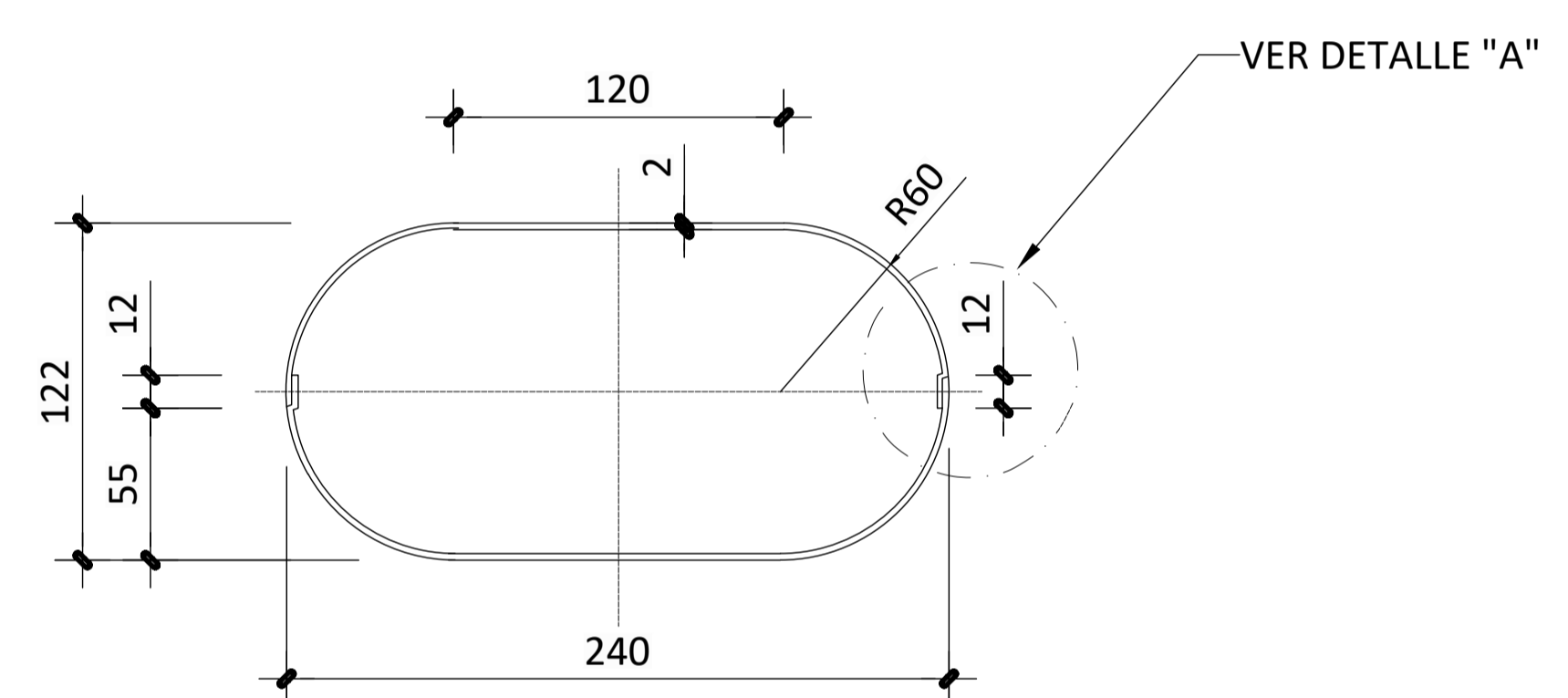
PLANCHA SUPERIOR
ESCALA 1/5



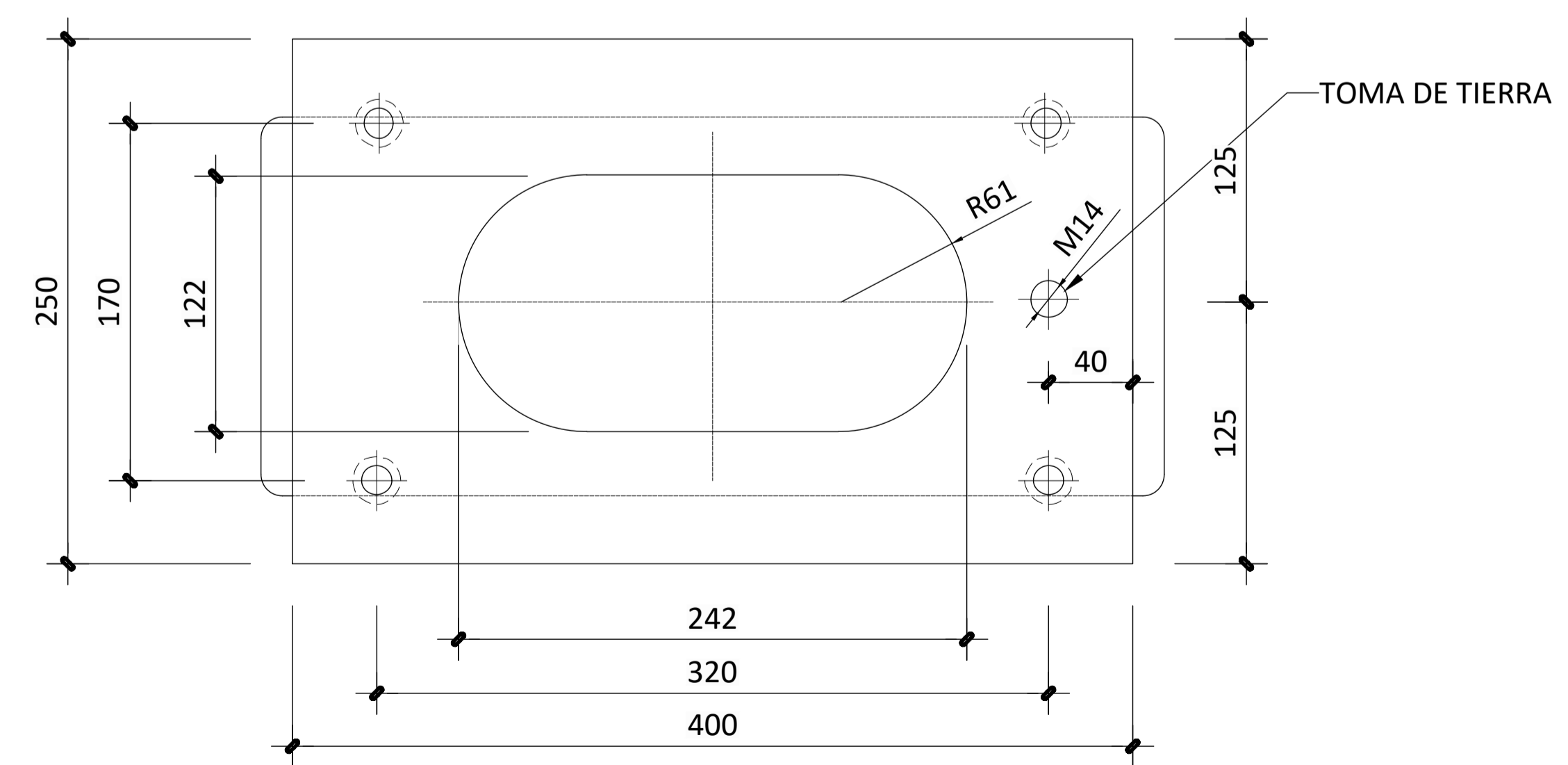
JUNTA DE NEOPRENO
ESCALA 1/5



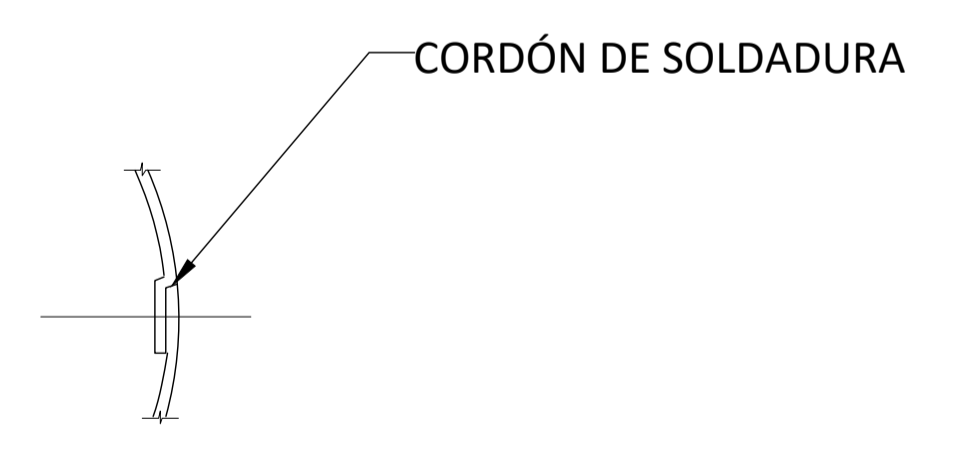
PEANA
ESCALA 1/5



DETALLE TUBO PEANA
ESCALA 1/5



TOMA DE TIERRA

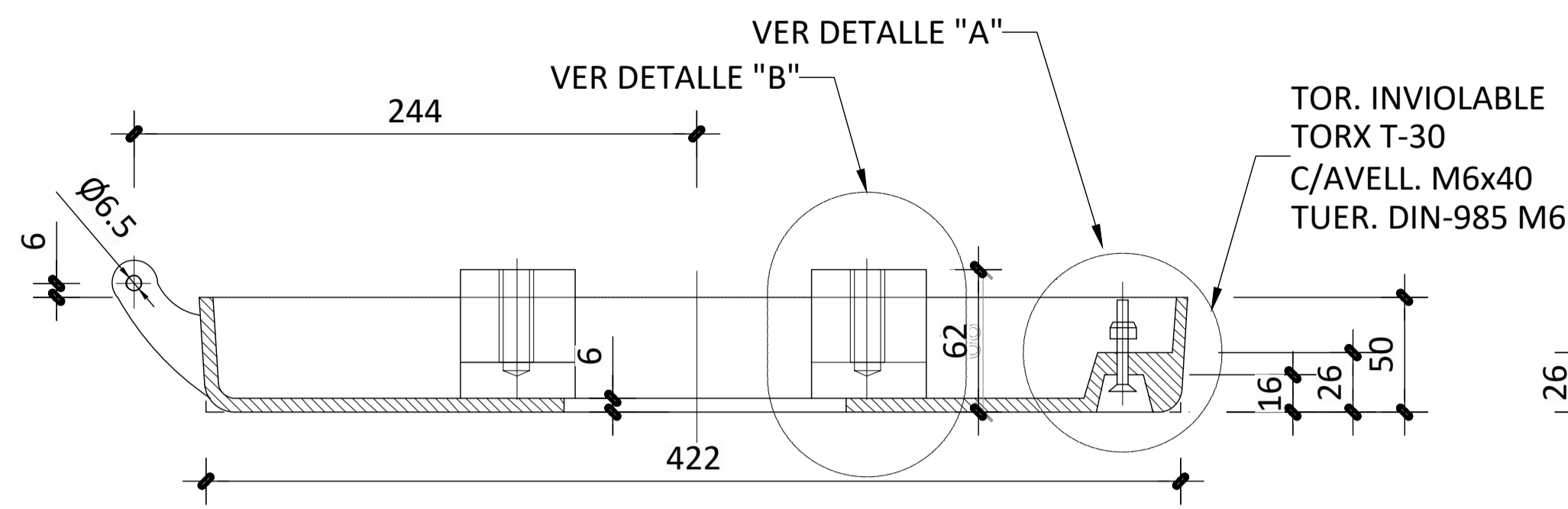


DETALLE A
ESCALA 1/25

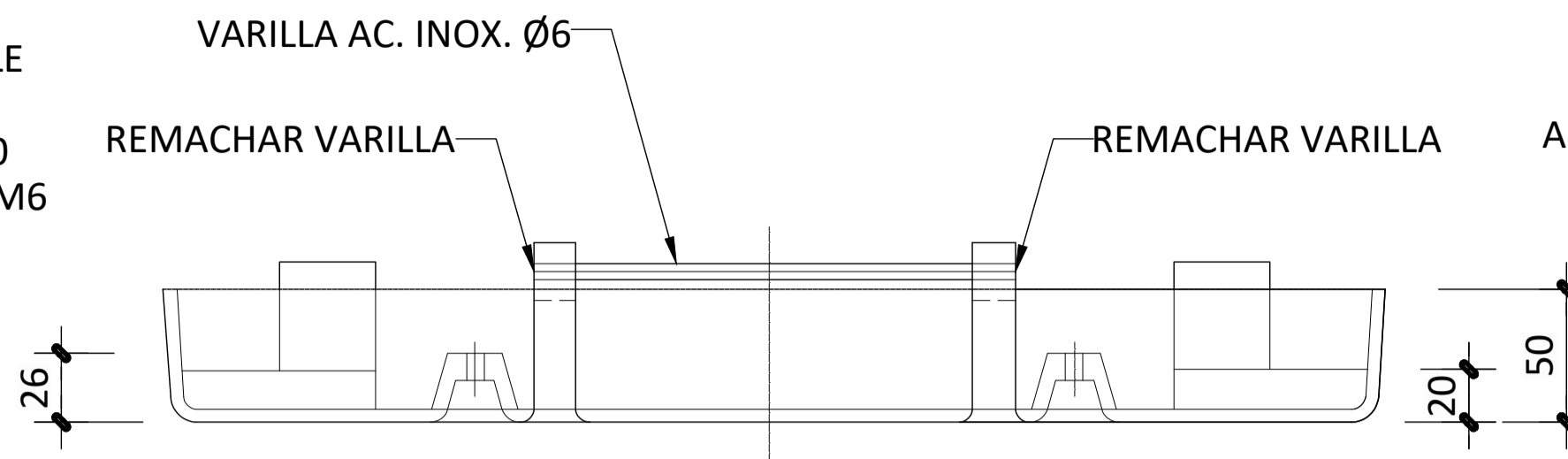
OHARRAK :
NOTAS :

REV.	CLASE DE MODIFICACION	FECHA	NOMBRE	COMP.	OBRA
A	PRIMERA EMISION	Ago-24	JMT	SGR	
BERRIKUSPENAK / REVISIONES					
AHOLKULARIA / CONSULTOR			INGENIARI EGILEA INGENIERO AUTOR		
IDOM			Santiago Guillén Colegiado Nº 11601		
AHOLKULARIAREN ERREFERENTZIA REFERENCIA CONSULTOR			ERREFERENTZIA REFERENCIA		
P-104137			02.03.04		

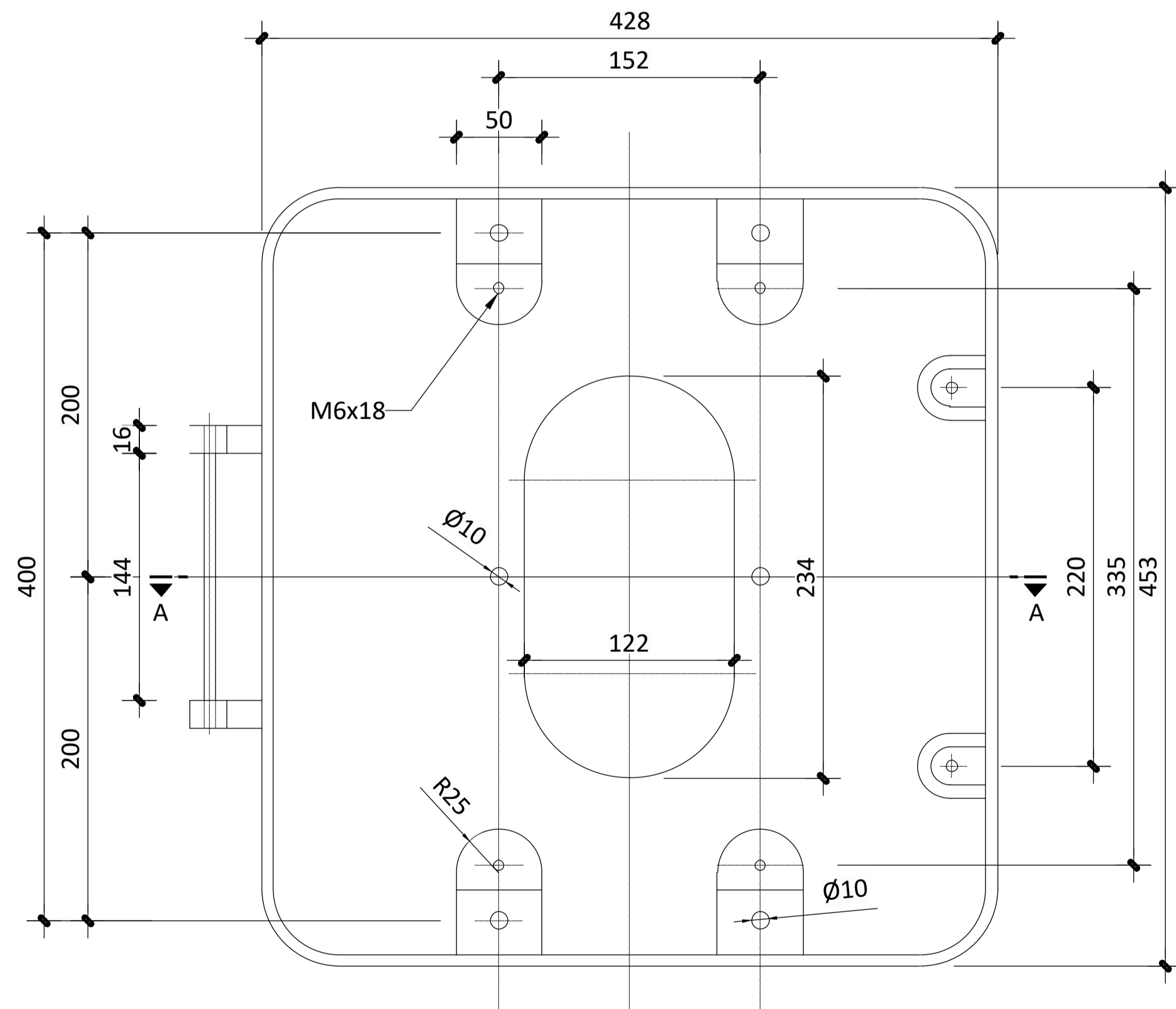
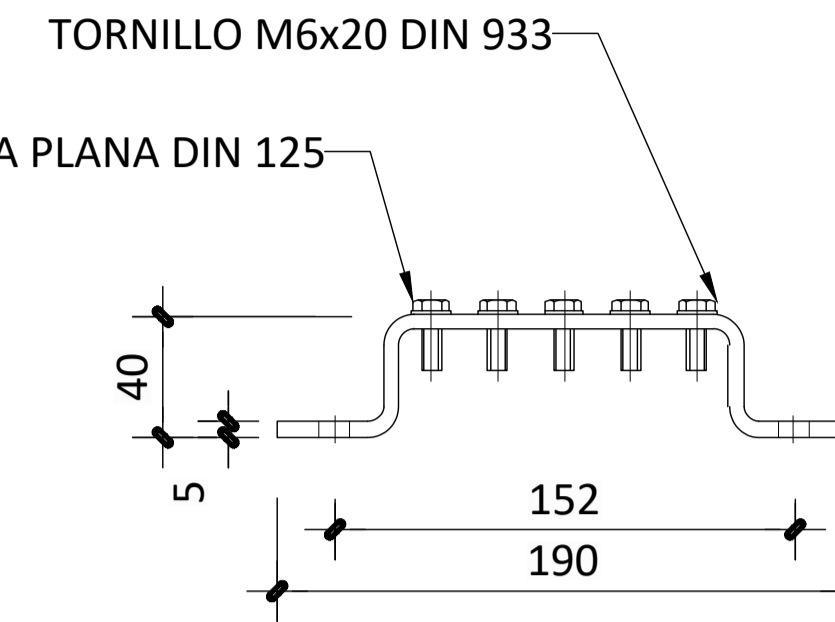
OHARRAK :
NOTAS :



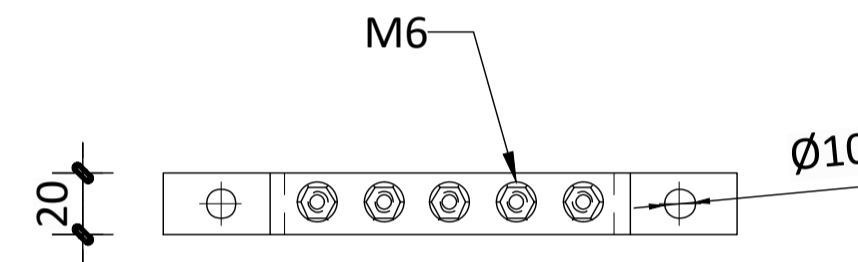
SECCIÓN A-A
ESCALA 1/5



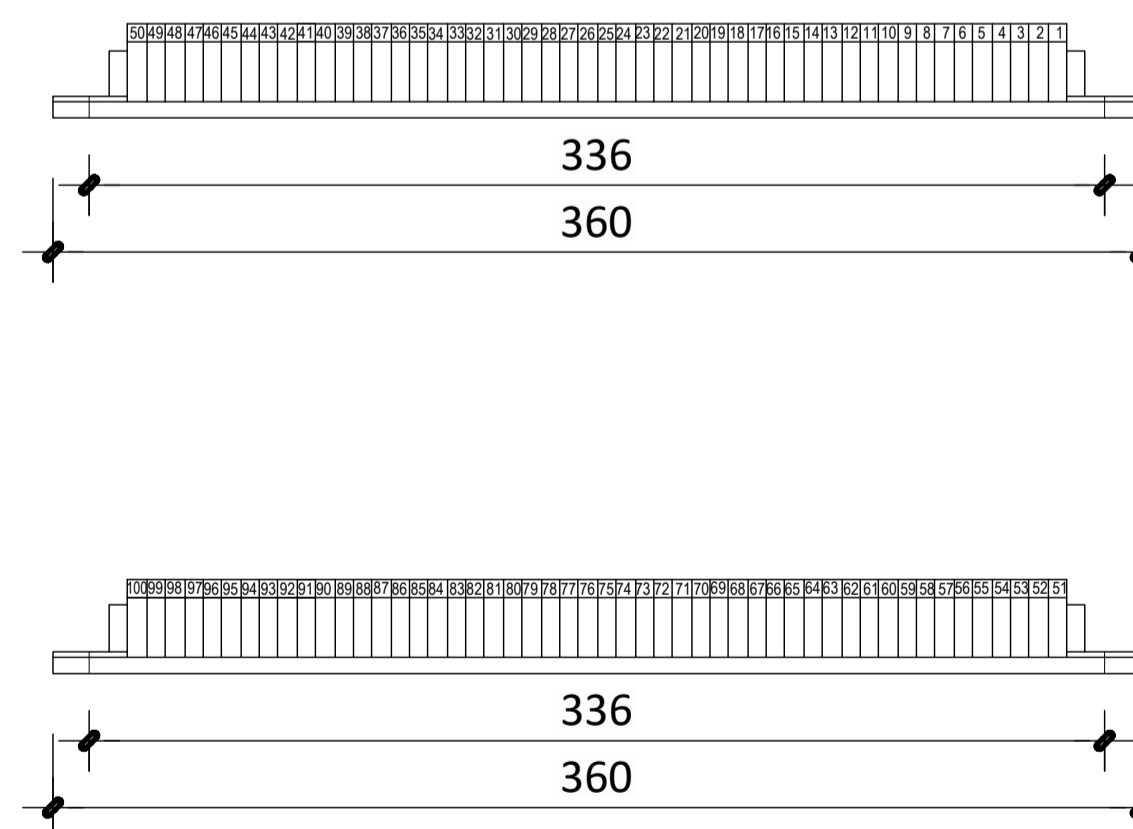
VISTA POSTERIOR
ESCALA 1/5



VISTA SUPERIOR
ESCALA 1/5

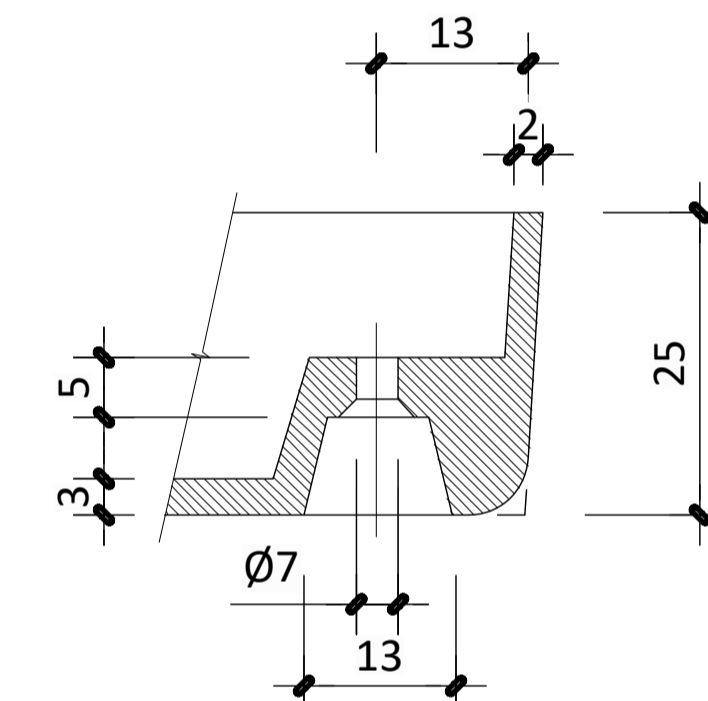


PLETINA DE TIERRA
ESCALA 1/5

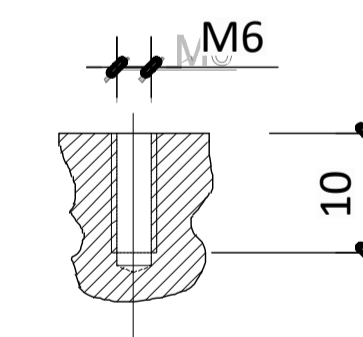


NOTA: Montar 2 regletas, una con numeración 1 a 50 y otra con numeración 51 a 100

REGLETERO
ESCALA 1/5

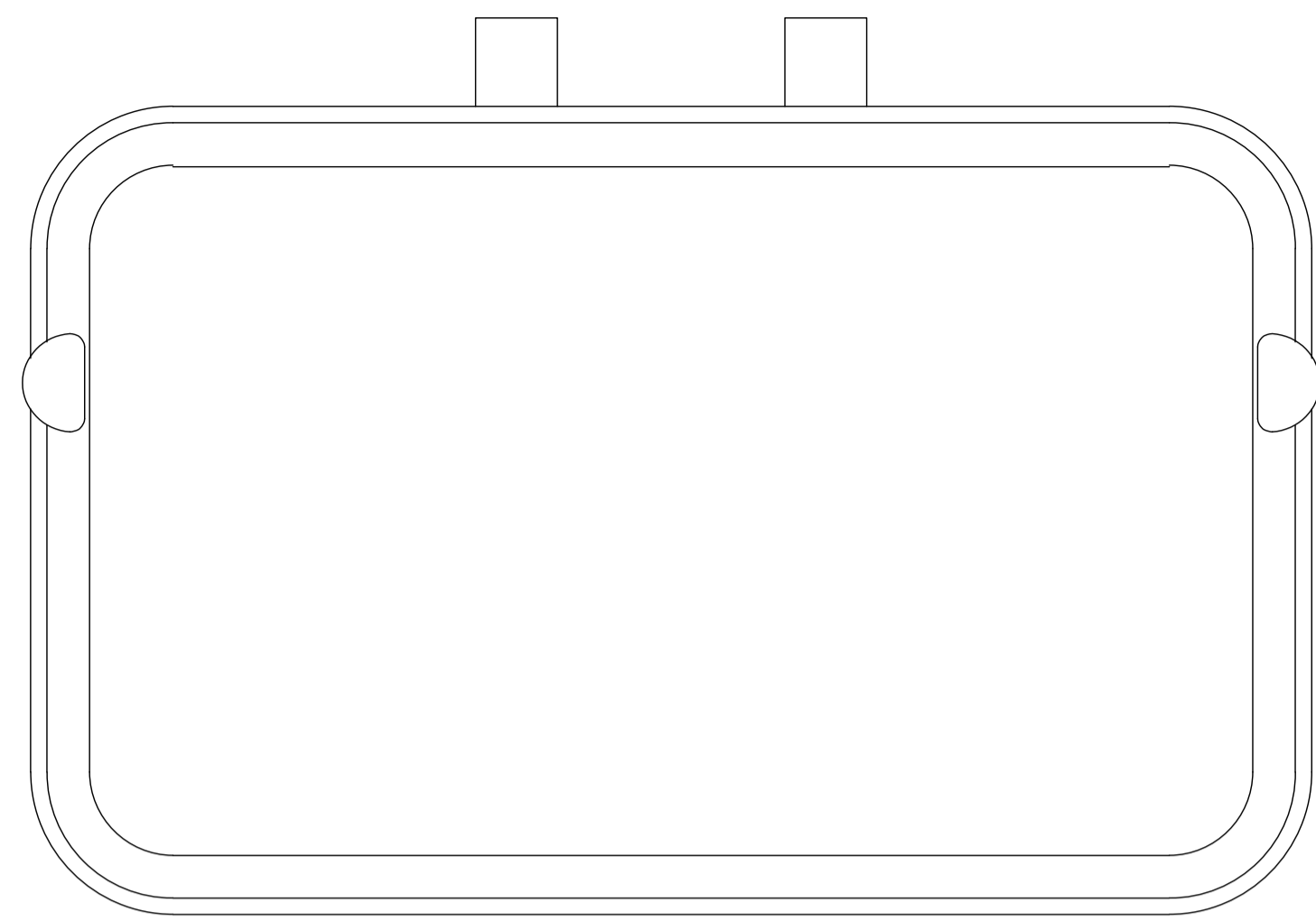


DETALLE "A"
ESCALA 1/25

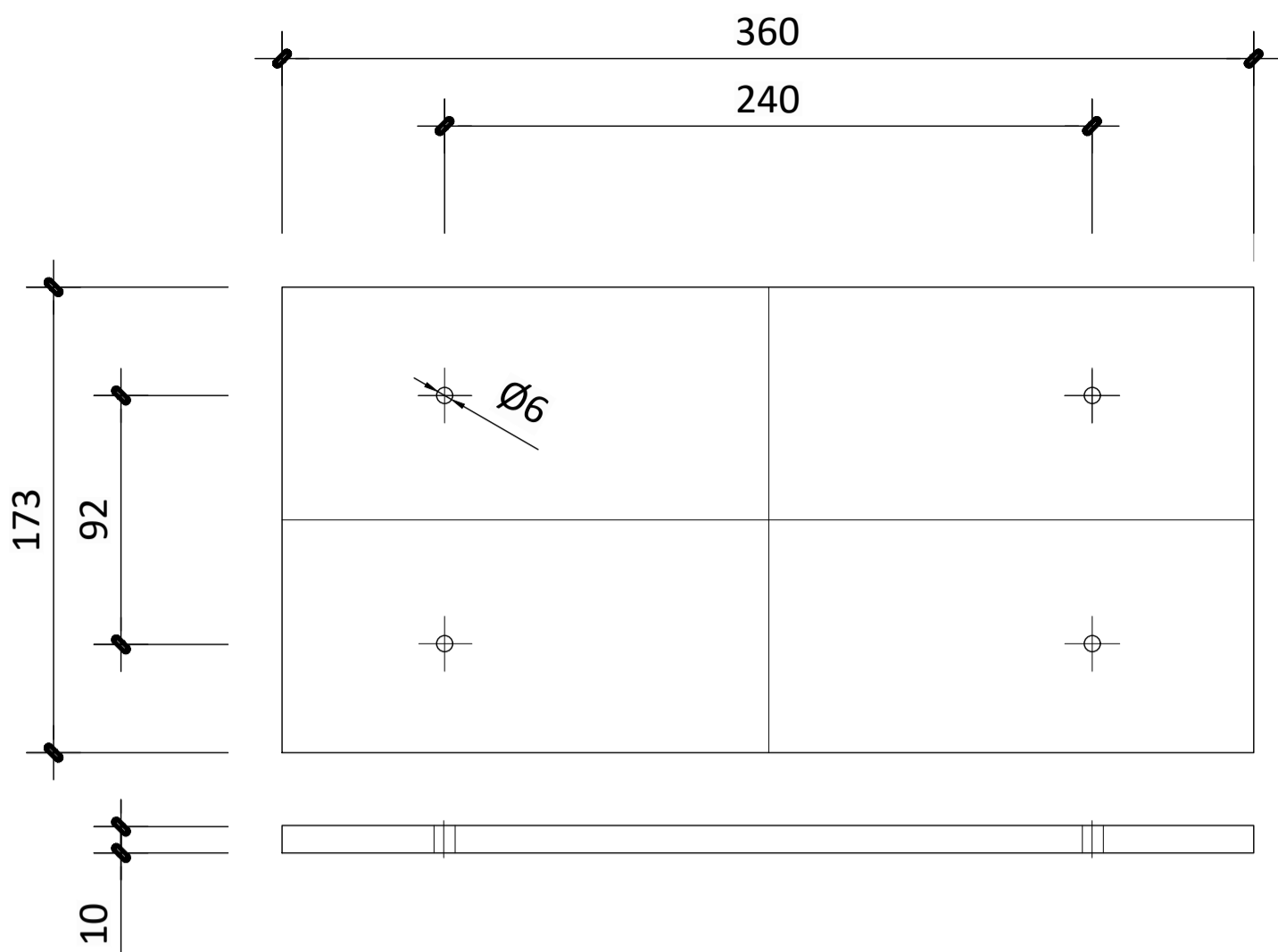


DETALLE "B"
ESCALA 1/25

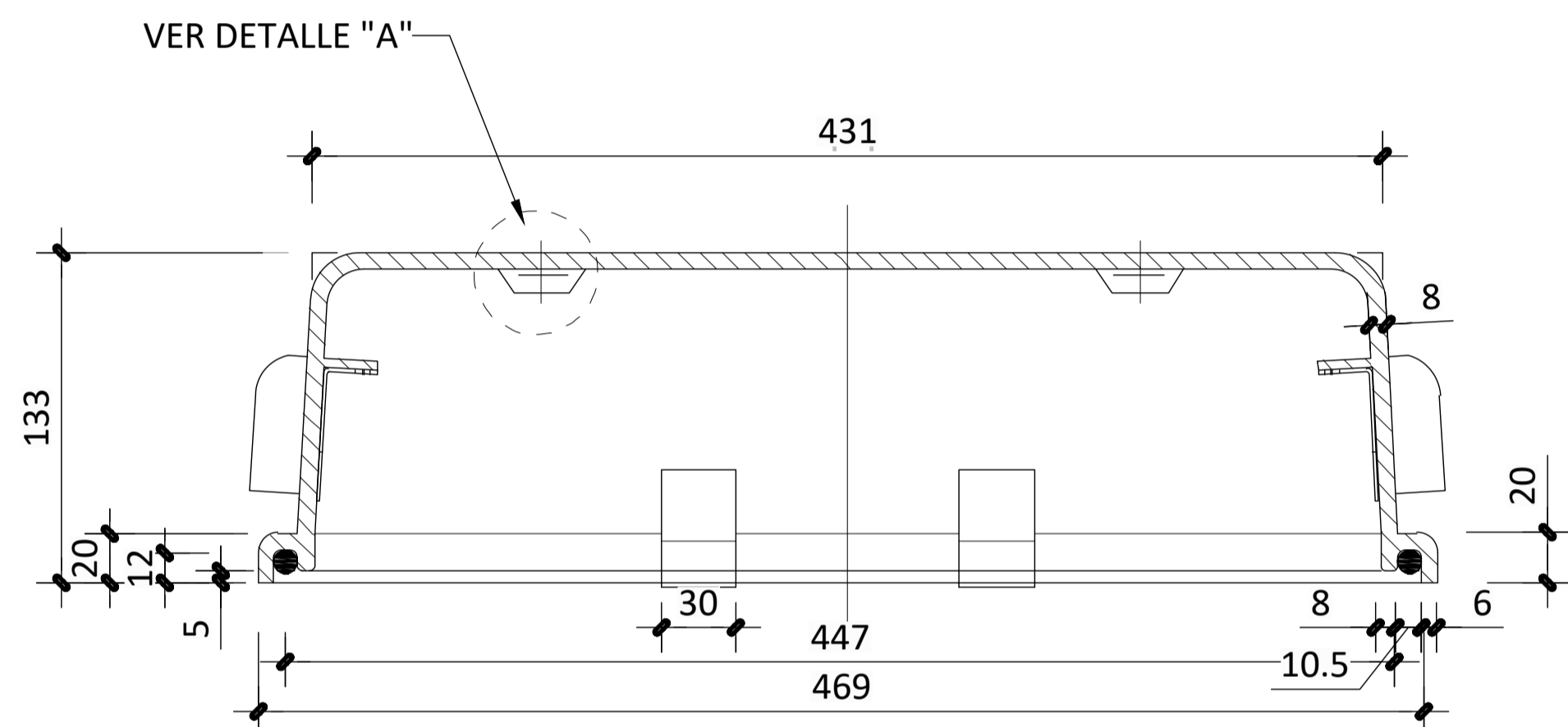
A	PRIMERA EMISION	Ago-24	JMT	SGR	
REV.	CLASE DE MODIFICACION	FECHA	NOMBRE	COMP.	OBRA
BERRIKUSPENAK / REVISIONES					
AHOLKULARIA / CONSULTOR			INGENIARI EGILEA INGENIERO AUTOR		
IDOM			Santiago Guillén Colegiado Nº 11601		
AHOLKULARIAREN ERREFERENTZIA REFERENCIA CONSULTOR			ERREFERENTZIA REFERENCIA		
P-104137			02.03.03		



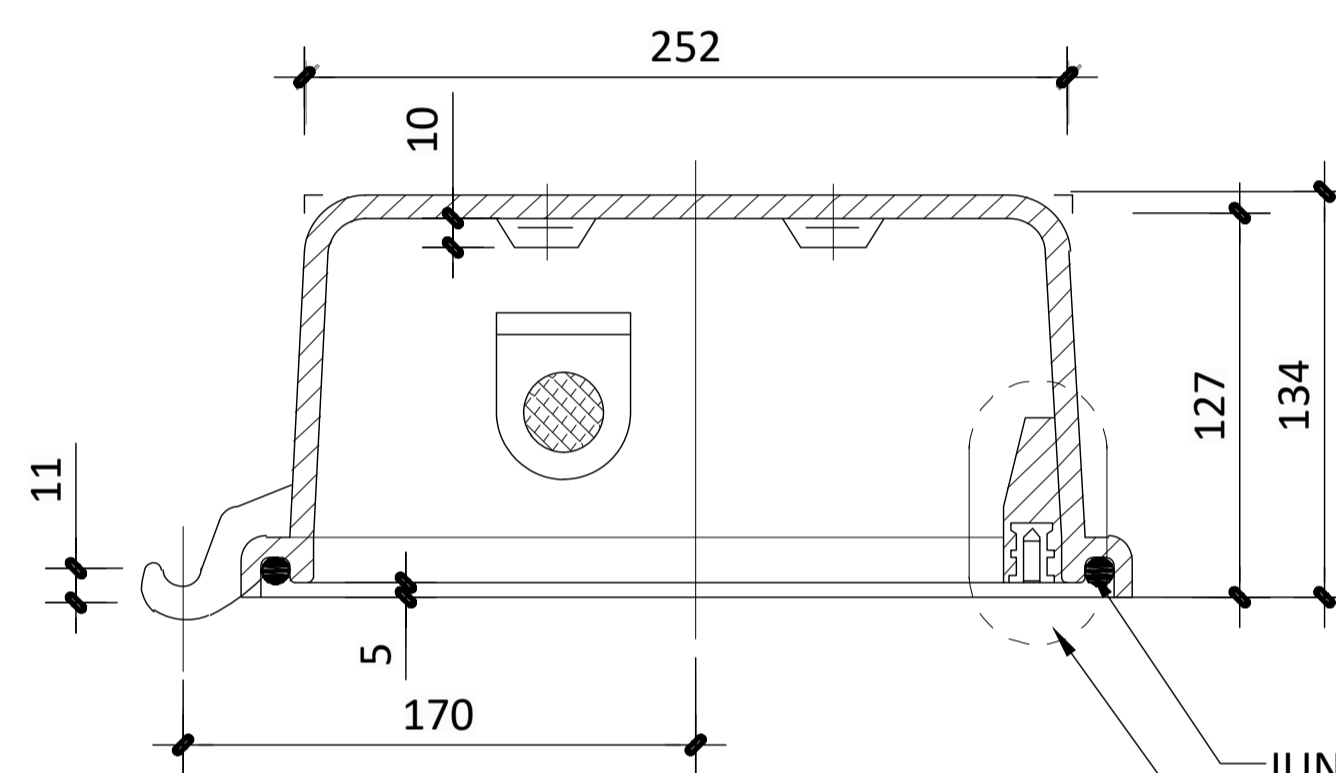
VISTA SUPERIOR
ESCALA 1/5



PESCAGOTAS
ESCALA 1/5

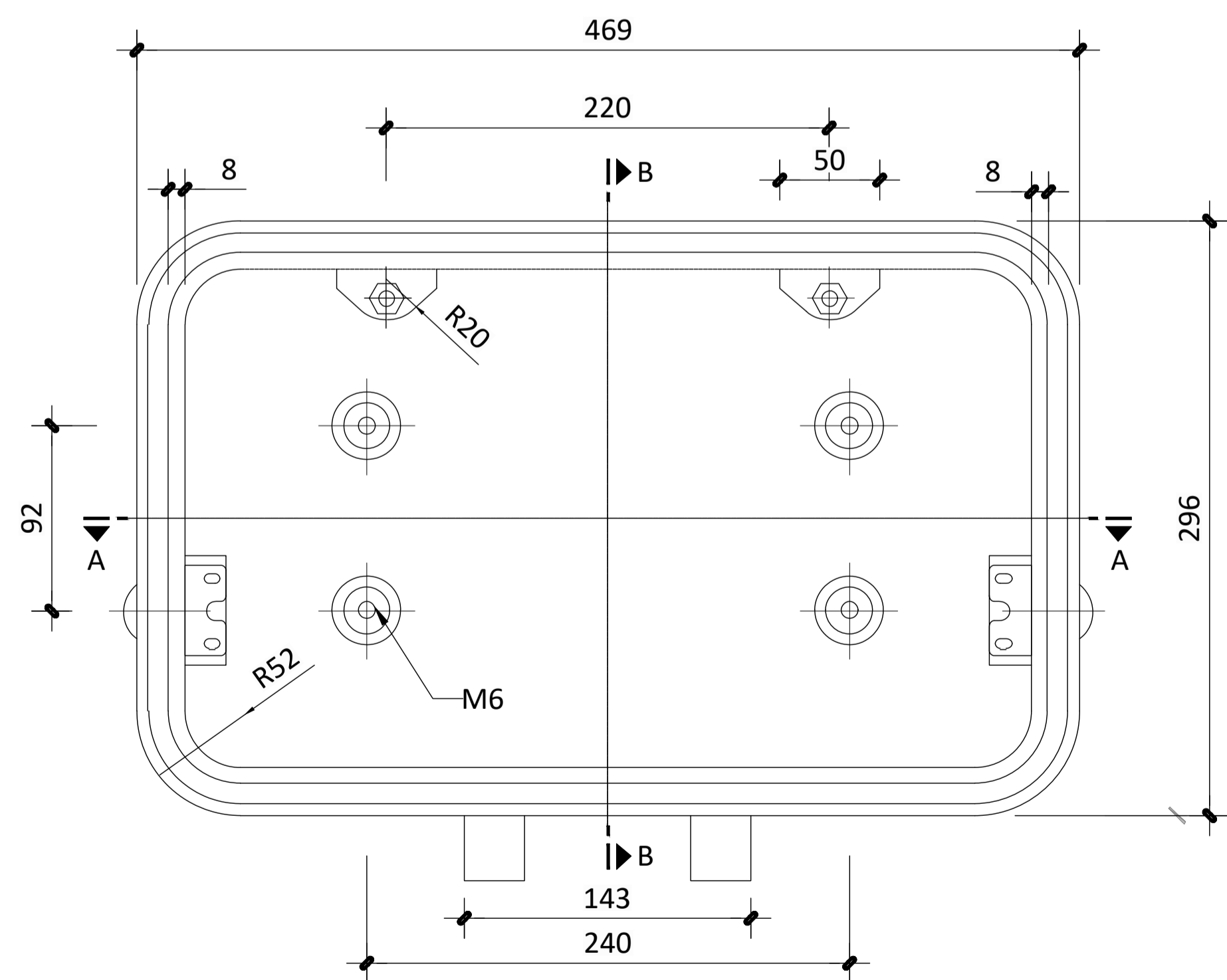


SECCIÓN A-A
ESCALA 1/5

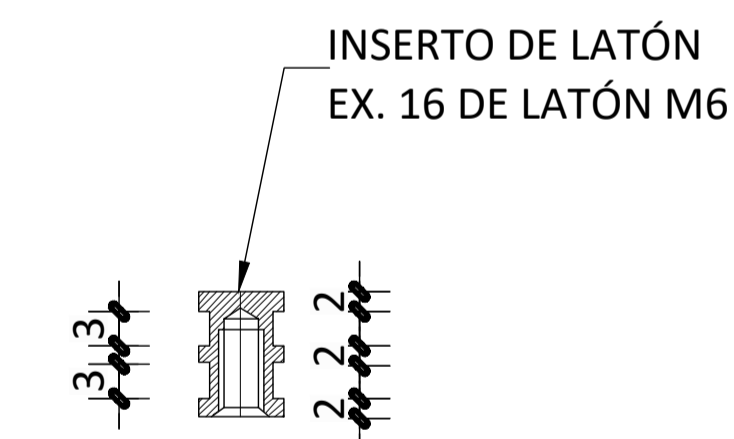


SECCIÓN B-B
ESCALA 1/5

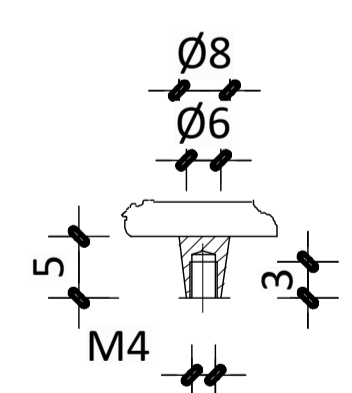
JUNTA TÓRICA EN TODO EL PERFIL
VER DETALLE "B"



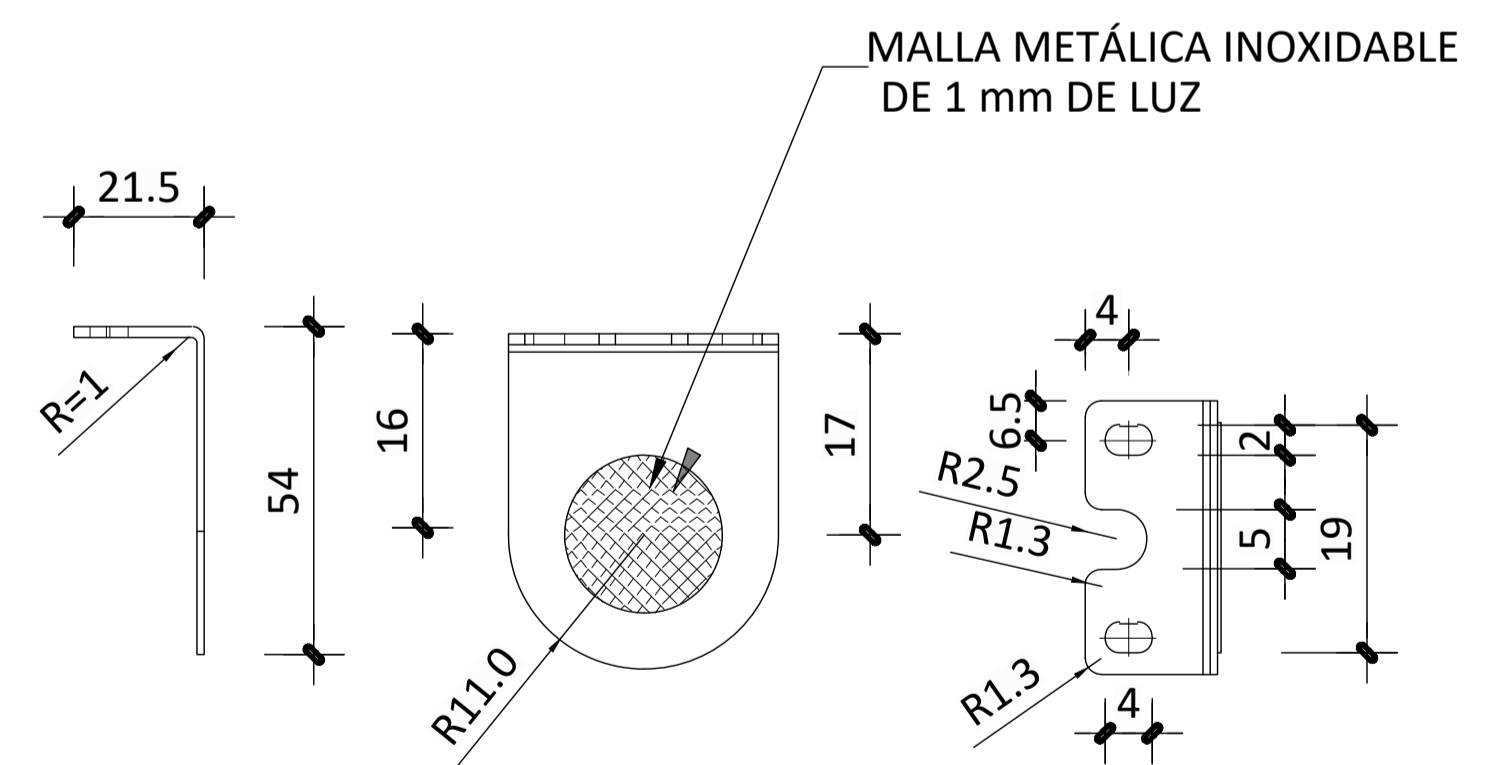
VISTA INFERIOR
ESCALA 1/5



DETALLE A
ESCALA 1/25



DETALLE B
ESCALA 1/25

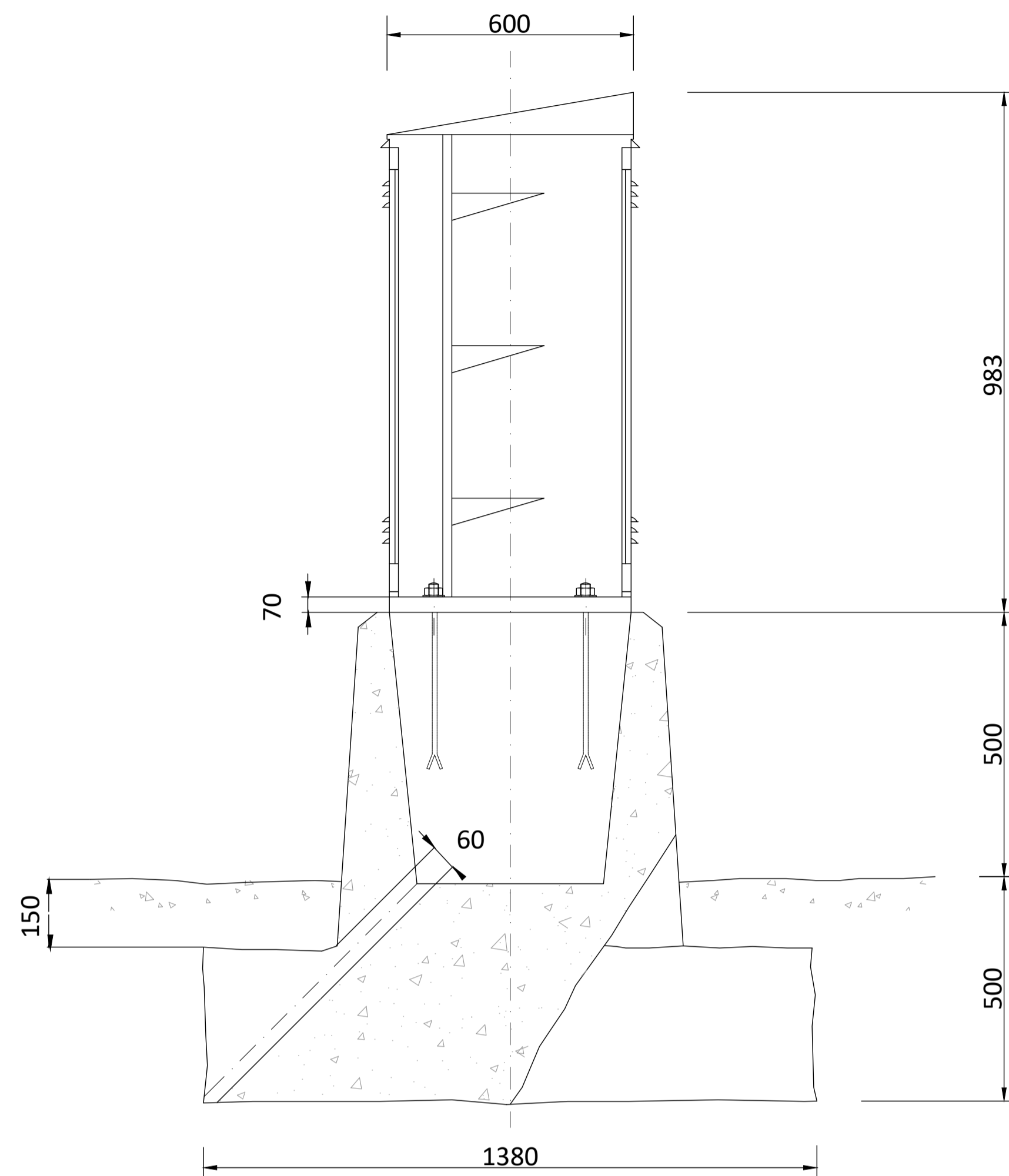
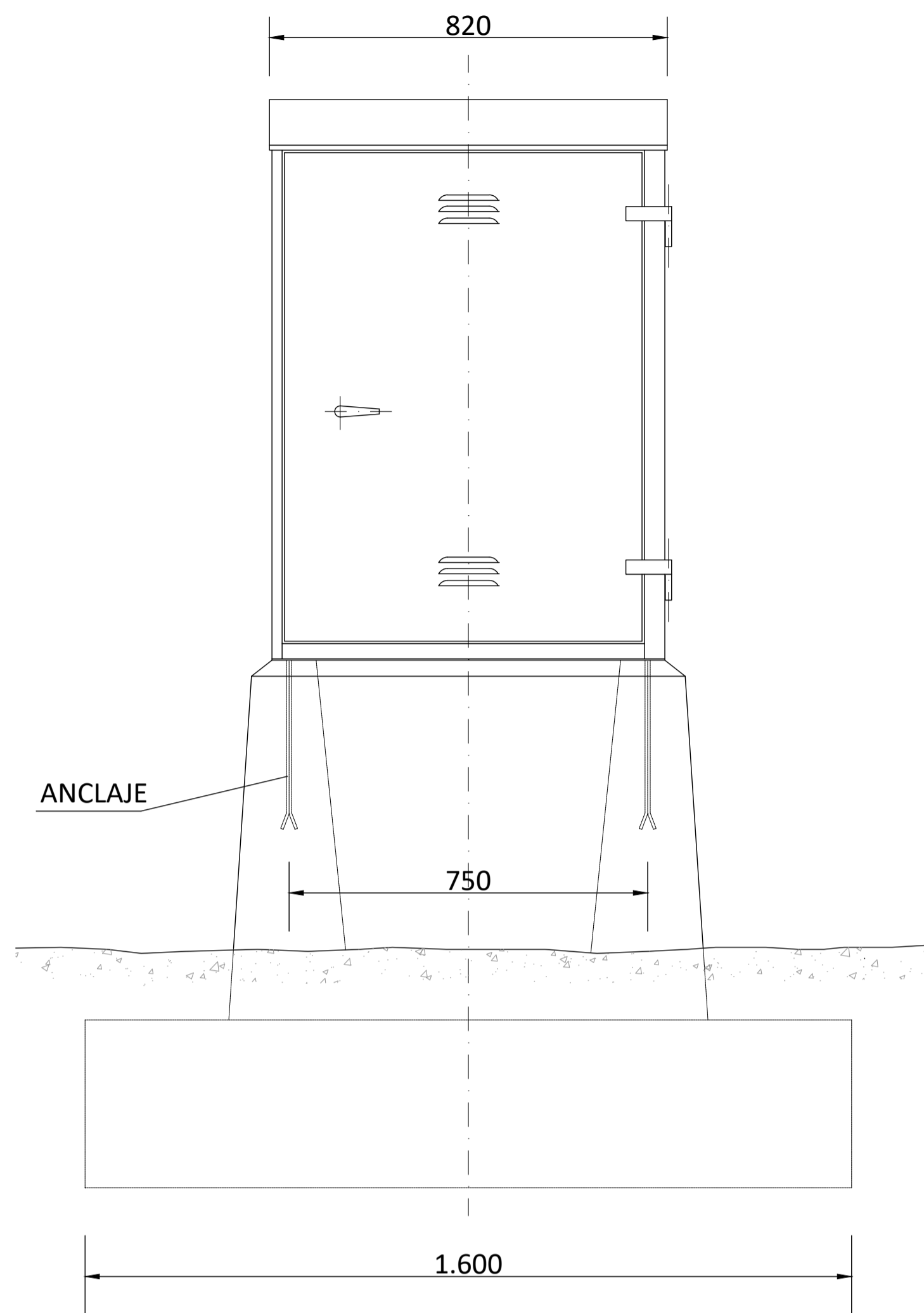


DETALLE RESPIRADERO
ESCALA 1/25

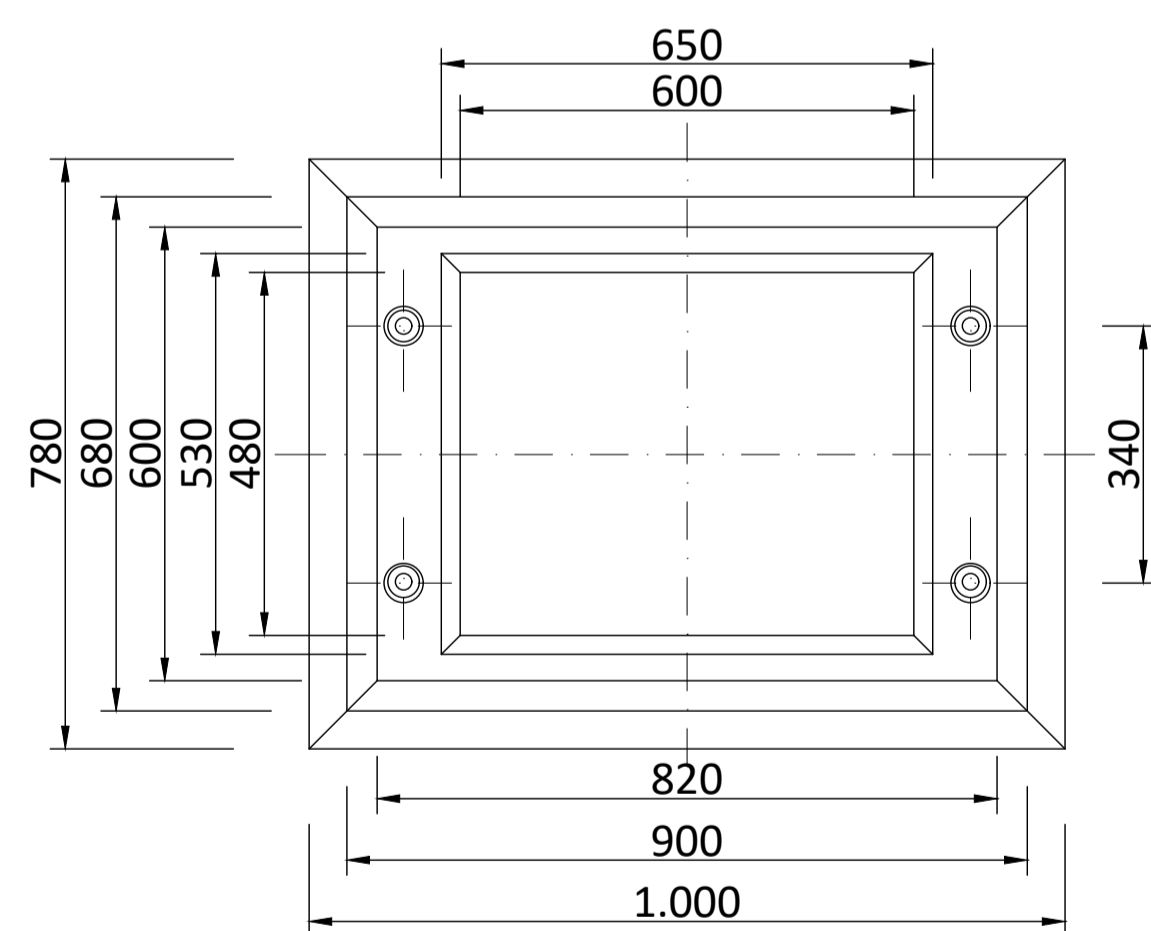
Escuadra con malla metálica para respiradero
Chapa inoxidable de 1.5mm de espesor
2 unidades por conjunto

OHARRAK:
NOTAS:

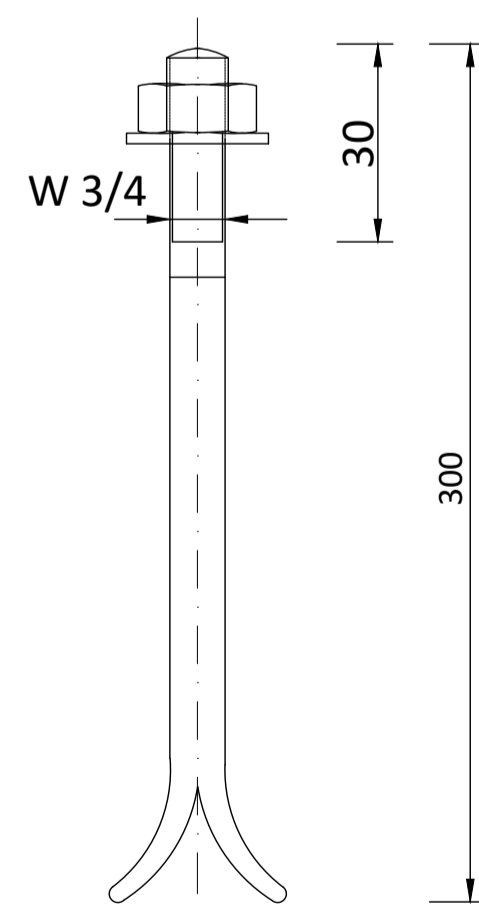
A	PRIMERA EMISION	Ago-24	JMT	SGR	
REV.	CLASE DE MODIFICACION	FECHA	NOMBRE	COMP.	OBRA
BERRIKUSPENAK / REVISIONES					
AHOLKULARIA / CONSULTOR			INGENIARI EGILEA INGENIERO AUTOR		
IDOM			Santiago Guillén Colegiado Nº 11601		
AHOLKULARIAREN ERREFERENTZIA REFERENCIA CONSULTOR			ERREFERENTZIA REFERENCIA		
P-104137			02.03.02		



(1) HORMIGON HM-25/30/IIa
ENFOSCADO FINO LA PARTE VISTA CON MORTERO DE CEMENTO.



ANCLAJE



ESCALA 1:2,5

3	1	ANCLAJE	61-2537/1
2	1	TUERCA	3/4" DIN934-55 3003 A
1	1	ARANDELA	20x45x3H03
M	C	DENOMINACION	ARTICULO Nº

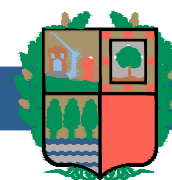
OHARRAK :
NOTAS :

A	PRIMERA EMISION	Ago-24	JMT	SGR
REV.	CLASE DE MODIFICACION	FECHA	NOMBRE	COMP. OBRA
BERRIKUSPENAK / REVISIONES				
AHOLKULARIA / CONSULTOR		INGENIARI EGILEA INGENIERO AUTOR		
IDOM		Santiago Guillén Colegiado Nº 11601		
AHOLKULARIAREN ERREFERENTZIA REFERENCIA CONSULTOR		ERREFERENTZIA REFERENCIA		
P-104137		02.03.01		

EUSKO JAURLARITZA

GOBIERNO VASCO

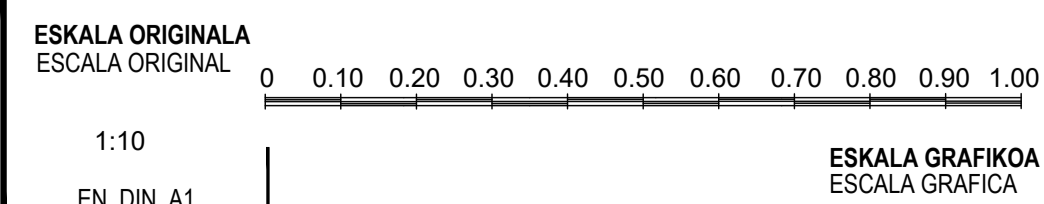
LURRALDE PLANGINTZA,
ETXEBIZITZA ETA GARRAIO SAILA



DEPARTAMENTO DE PLANIFICACION
TERRITORIAL, VIVIENDA Y TRANSPORTES

et/s euskal trenbide sarea

PROIEKTUAREN IKUSKAPENA ETA ZUZENDARITZA
INSPECCION Y DIRECCION DEL PROYECTO



PROIEKTUAREN IZENBURUA
TITULO DEL PROYECTO

PROYECTOS DE INSTALACIONES DEL TRAMO
ALTZA-GALTZARABORDA

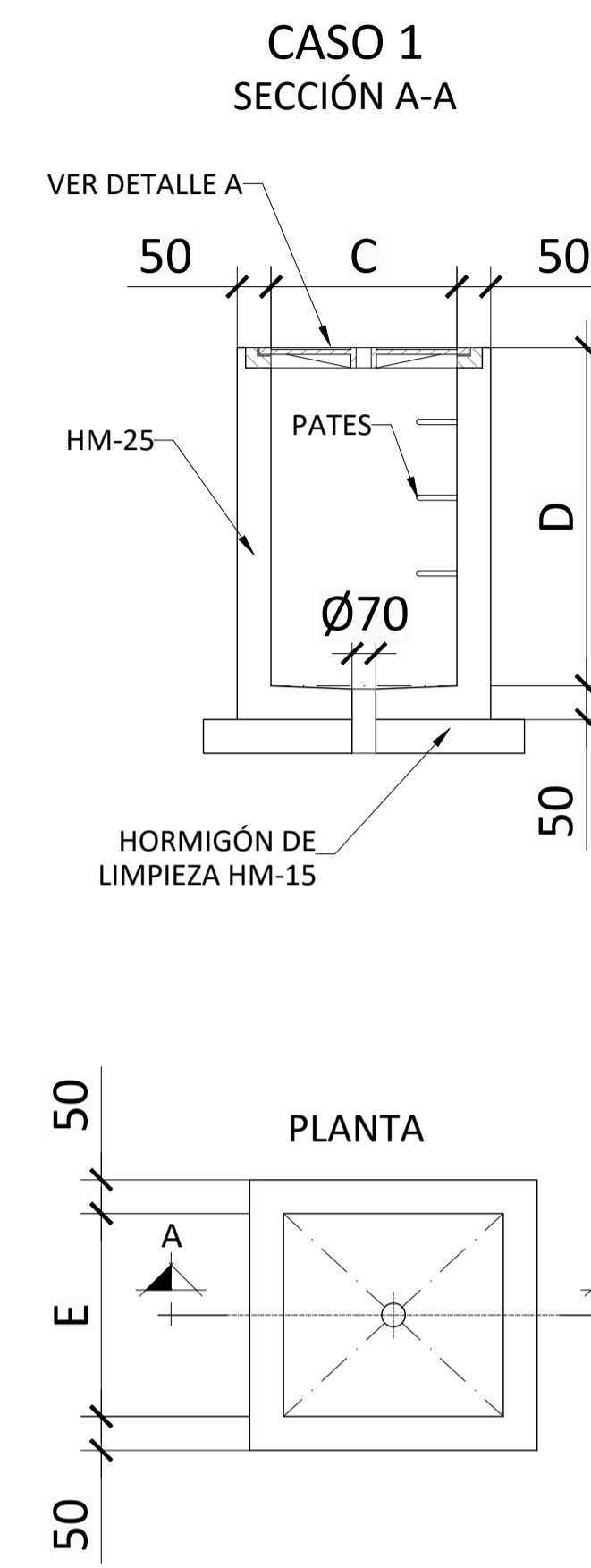
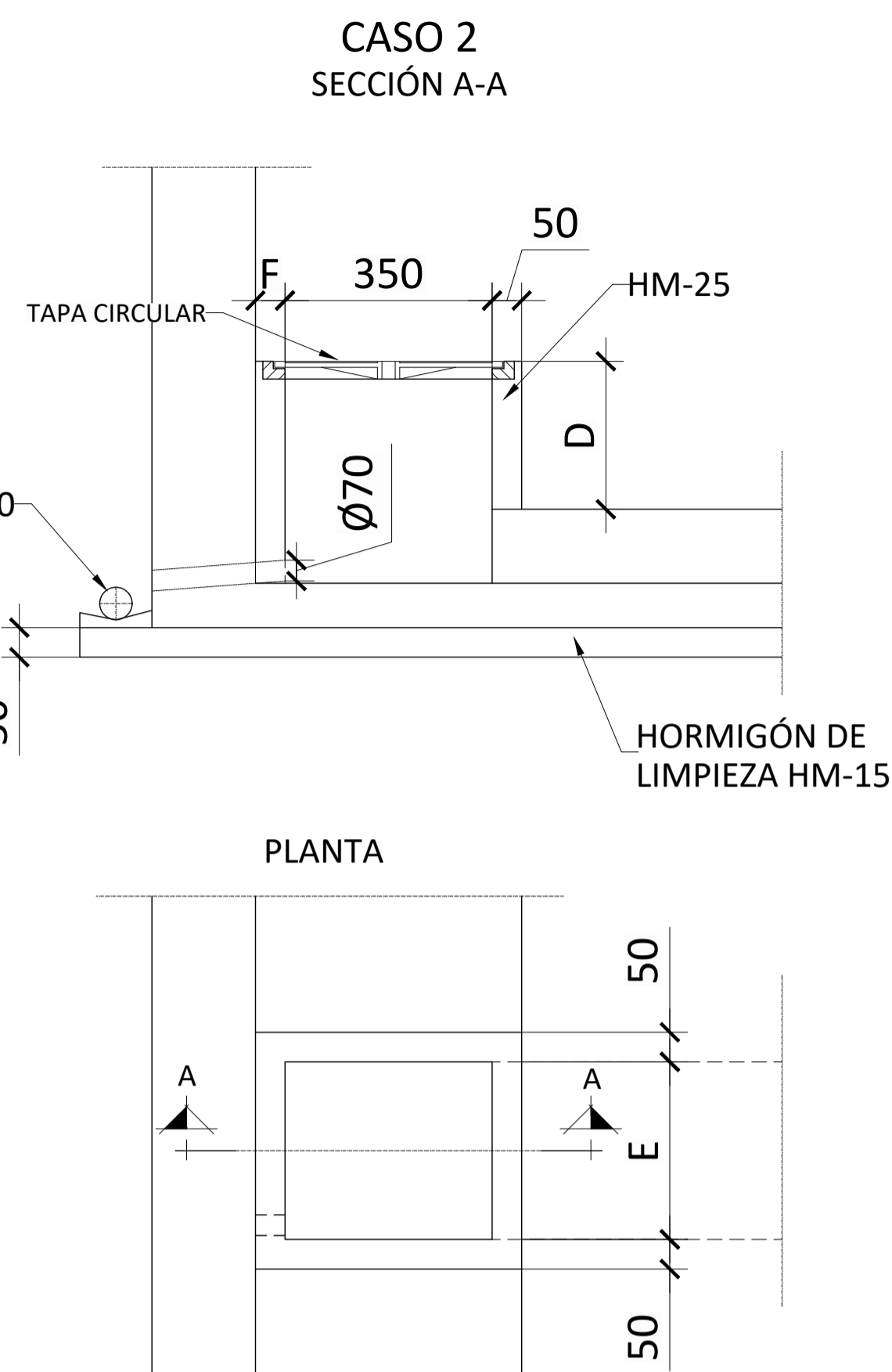
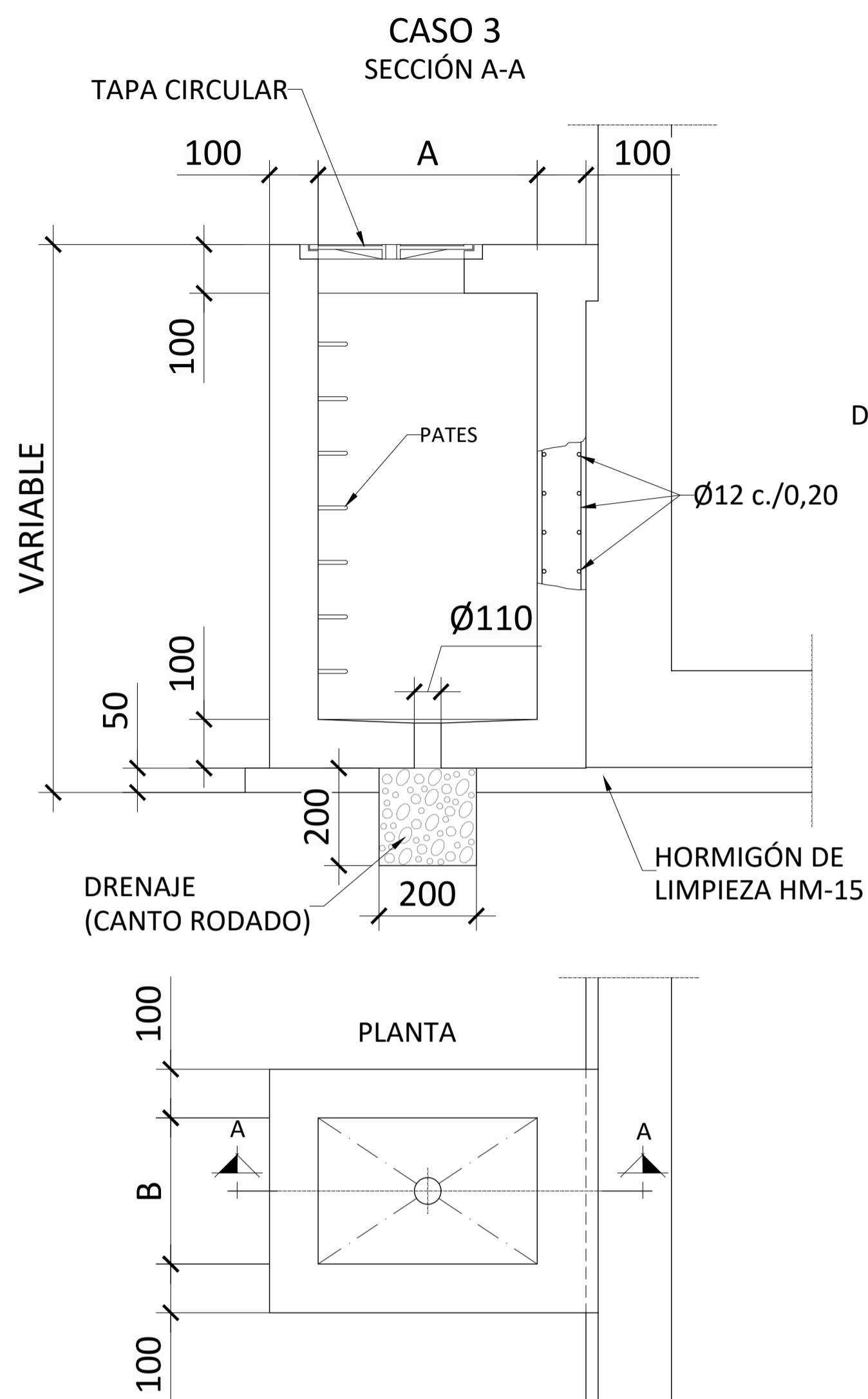
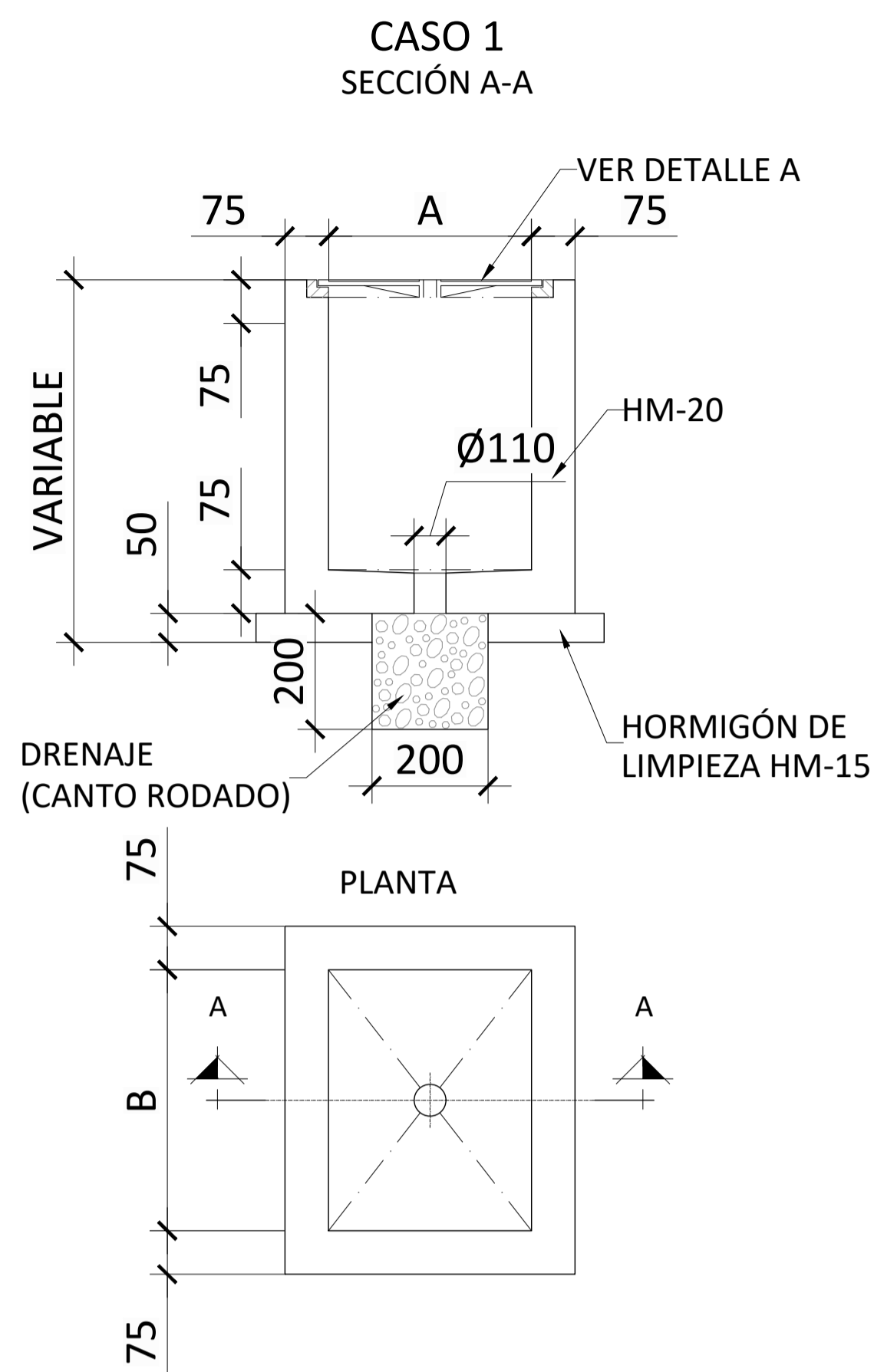
PLANOAREN IZENBURUA
TITULO DEL PLANO

DETALLES CONSTRUCTIVOS
ELEMENTOS AUXILIARES
ARMARIO DE CONEXIONES

PLANO ZK. / N. PLANO
02.03.01

ORRIA / HOJA
01 Sigue FIN

ARQUETA TIPO 1



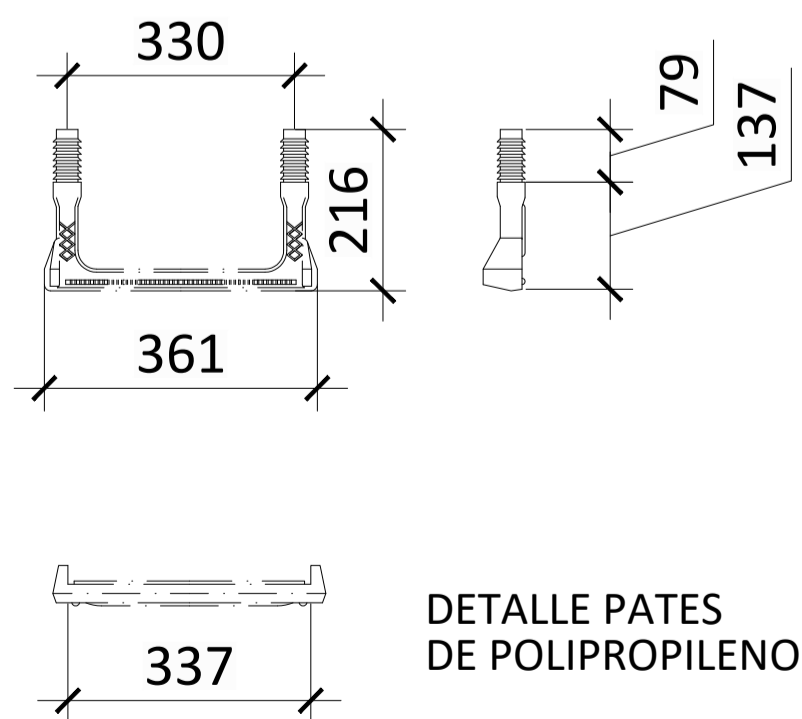
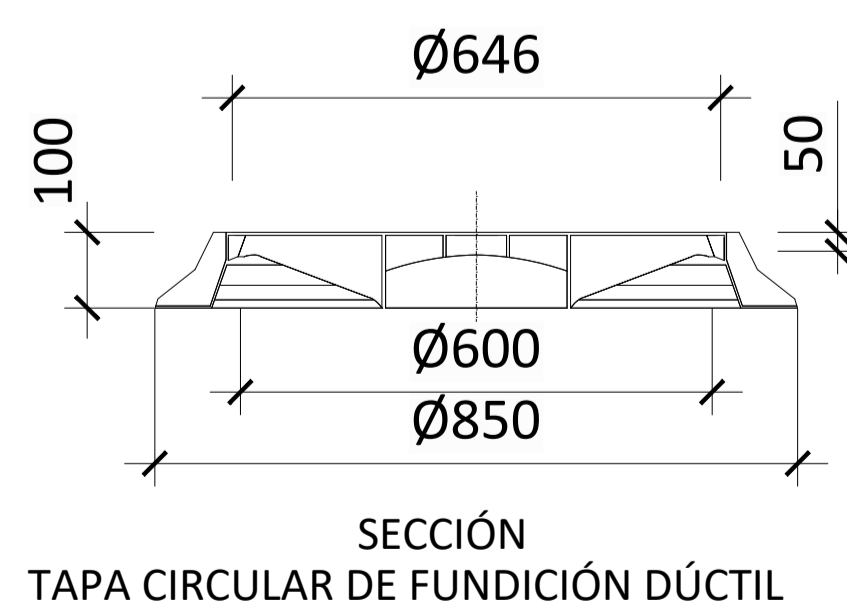
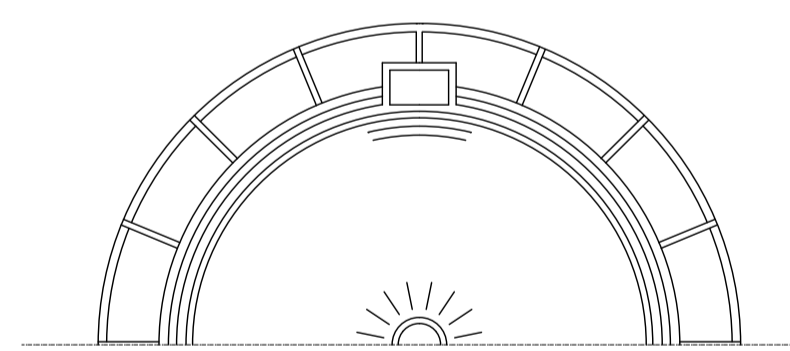
ARQUETA TIPO 1

ARQUETA	A	B
m.	m.	m.
PEQUEÑA	0,30	0,60
MEDIANA	0,70	0,90
GRANDE	0,90	0,90

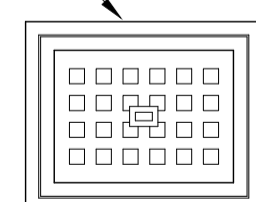
ARQUETA TIPO 2

ARQUETA CANALIZACIÓN	C	D	E	F
m.	m.	m.	m.	m.
A-1	0,50	0,40	0,60	0,10
A-2	0,65	0,40	0,60	0,10
B	0,20	0,30	0,60	0,10
C	0,45	0,30	0,60	0,05
D	0,65	0,40	0,60	0,10
E	0,55	0,70	0,60	0,10

SEMI-PLANTA



TAPA Y CERCO DE HIERRO FUNDIDO



DETALLE A

DETALLE PATES DE POLIPROPILENO

NOTA:

CASO-1: CANALIZACION EN BALASTO
 CASO-2: CANALIZACION EN INTRADOS DEL MURO
 CASO-3: CANALIZACION EN TRASDOS DEL MURO
 TIPO-1: ARQUETAS EXTERIORES
 TIPO-2: ARQUETAS INTERIORES

CARACTERÍSTICAS DE LOS MATERIALES Y COEFICIENTES DE SEGURIDAD		CONTROL DE MATERIALES Y COEFICIENTE DE SEGURIDAD	
TIPO Y CARACTERÍSTICAS RESISTENTES		CONTROL DE MATERIALES Y COEFICIENTE DE SEGURIDAD	
HORMIGÓN	DE LIMPIEZA	$f_{ck} > 15 \text{ N/mm}^2$	REDUCIDO
	ARMADO	$f_{ck} > 25 \text{ N/mm}^2$	NORMAL
	EN MASA	$f_{ck} > 20 \text{ N/mm}^2$	NORMAL
ACERO	EN MASA	$f_{ck} > 25 \text{ N/mm}^2$	NORMAL
	CORRUGADO (ϕ)	$f_y > 500 \text{ N/mm}^2$	NORMAL
CONTROL DE EJECUCIÓN	NORMAL	COEFICIENTE DE MAYORACIÓN DE ACCIONES	$V_f = 1,6$

OHARRAK:
NOTAS:

REV.	PRIMERA EMISION	Ago-24	JMT	SGR
	CLASE DE MODIFICACION	FECHA	NOMBRE	COMP. OBRA
BERRIKUSPENAK / REVISIONES				
AHOLKULARIA / CONSULTOR		INGENIARI EGILEA INGENIERO AUTOR		
IDOM		Santiago Guillén Colegiado Nº 11601		
AHOLKULARIAREN ERREFERENTZIA REFERENCIA CONSULTOR		ERREFERENTZIA REFERENCIA		
P-104137		02.03.07		