



BILBAO

FERROCARRIL BILBAO-DONOSTIA

ANDÉN

CUBIERTA

EUSKOTRE ZALDIBAR

Nº4

Nº6

ACERA

Nº6

Nº4

CALLE ABELETXE

MURO

ACE

Nº14



R-303

R-2

M-2.2

M-6.4

M-4.1

M-2.2

M-7.2

M-7.4

M-7.2

M-2.2

M-6.4

M-4.1

M-2.2

M-7.2

M-2.2

M-7.2

M-2.2

M-7.2

M-2.2

M-7.2

M-2.2

M-7.2

M-2.2

M-7.2

M-2.2

M-7.2



R-402



S-17



M-7.2

M-2.2

M-6.4

M-4.1

M-2.2

M-7.2

M-2.2

M-7.2

M-2.2

M-7.2

M-2.2

M-7.2

M-2.2

M-7.2

M-2.2

M-7.2

M-2.2

M-7.2

M-2.2

M-7.2

207.80

207.80

207.80

207.80

207.55

207.42

206.61

206.60

205.43

205.69

M-7.4

205.83

206.50

205.33

205.38

M-7.4

204.86

204.24

204.39

M-7.2

M-2.2

M-6.4

M-4.1

M-2.2

M-7.2

M-2.2

M-7.2

M-2.2

M-7.2

M-2.2

M-7.2

M-2.2

M-7.2

M-2.2

M-7.2

M-2.2

M-7.2

M-2.2

M-7.2

M-2.2

203.68

203.52

203.38

M-2.2

M-6.4

M-4.1

M-2.2

M-7.2

M-2.2

M-7.2

M-2.2

M-7.2

M-2.2

M-7.2

M-2.2

M-7.2

M-2.2

M-7.2

M-2.2

M-7.2

203.68

203.52

203.38

203.25

202.76

202.58

202.52

202.52

202.52

202.52

202.52

202.52

202.52

202.52

202.52

202.52

202.52

202.52

202.52

3.00

MURO

ACERA

MURO

OHARRAK:

NOTAS:

LEYENDA ACABADOS

- ASFALTO
- ASFALTO IMPRESO A COLOR
- BORDILLO TIPO I
- BORDILLO TIPO III
- BORDILLO TIPO IV
- BORDILLO TIPO V

REV.	CLASE DE MODIFICACIÓN	FECHA	NOMBRE	COMP.	OBRA
A	PRIMERA EMISIÓN	JUN.21	KREAN	ETS	

BIRAZTERTZEAK / REVISIONES

AHOLKULARIA / CONSULTOR	INGENIARI EGILEA INGENIERO AUTOR
	LAURA SANTOS SANTOS INGENIERO CAMINOS C.C. Y P.P. COLEGIADO Nº 15918

ERREFERENTZIA AHOLKULARIA REFERENCIA CONSULTOR	ERREFERENTZIA REFERENCIA
	1-SPNZ-21-121-A

LEYENDA

- M-4.1 LÍNEA DE DETENCIÓN
- M-2.2 LÍNEA DE SEPARACIÓN DE CARRILES EN SENTIDO CONTRARIO. e= 10 cm.
- M-7.4 DELIMITACIÓN DE LA ZONA PARA ESTACIONAMIENTO EN PARALELO. e= 10 cm.
- M-7.2 CEBREADO
- M-6.4 STOP
- ESTACIONAMIENTO RESERVADO A PERSONAS DE MOVILIDAD REDUCIDA

**EUSKO JAURLARITZA** **GOBIERNO VASCO**

LURRALDE PLANGINTZA, ETXEBIZTZA ETA GARRAIO SAILA

DEPARTAMENTO DE PLANIFICACIÓN TERRITORIAL, VIVIENDA Y TRANSPORTES

**euskal trenbide sarea**

PROIEKTUAREN IKUSKAPENA ETA ZUZENDARITZA: INSPECCIÓN Y DIRECCIÓN DEL PROYECTO

ESKALA ORIGINALA: ESCALA ORIGINAL (DIN-A1)

1:150

0 1.5 3 7.5m

ESKALA GRAFIKOA ESCALA GRAFICA

PROIEKTU IZENBURUA TÍTULO DEL PROYECTO

ACTUALIZACIÓN DEL PROYECTO CONSTRUCTIVO DE LA SUPRESIÓN DEL PASO A NIVEL Y REFORMA DE LA ESTACIÓN DE ZALDIBAR-BIZKAIA

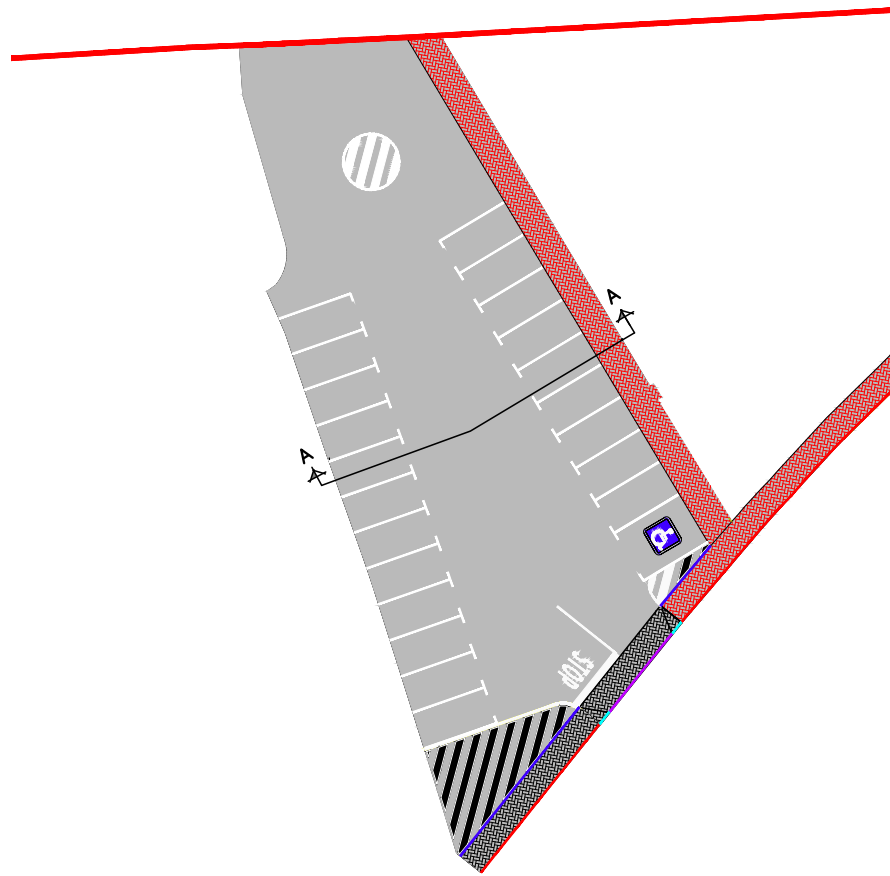
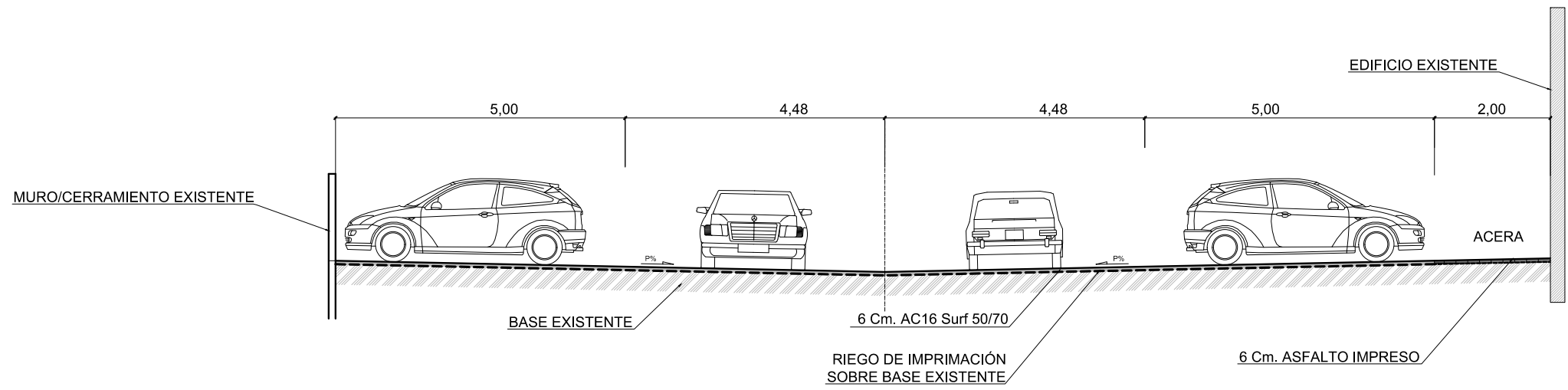
PLANU - IZENBURUA TÍTULO DEL PLANO

ÁREA 4. ADECUACIÓN DE PARCELA PARA PARKING PLANTA DE PAVIMENTACIÓN Y SEÑALIZACIÓN

PLANU-ZNB / N. PLANO 6.4.1

HORRIA / HOJA 1 Sigue FIN

OHARRAK:  
NOTAS:



A	PRIMERA EMISIÓN	JUN.21	KREAN	ETS	
REV.	CLASE DE MODIFICACIÓN	FECHA	NOMBRE	COMP.	OBRA
BIRAZTERTZEAK / REVISIONES					
AHOLKULARIA / CONSULTOR		INGENIARI EGILEA INGENIERO AUTOR			
		 LAURA SANTOS SANTOS INGENIERO CAMINOS C.C. Y P.P. COLEGIADO Nº 15918			
		1-SPNZ-21-122-A			

OHARRAK:  
NOTAS:

LINEAS TRANSVERSALES DE DETENCION

LINEA DE STOP M.4.1

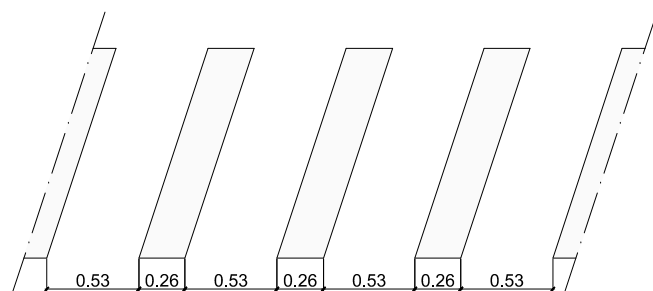


LINEAS LONGITUDINALES CONTINUAS

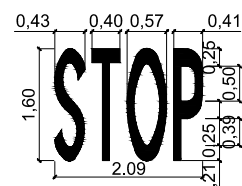
SEPARACION DE CARRILES M.2.2



M-7.2 CEBREADO

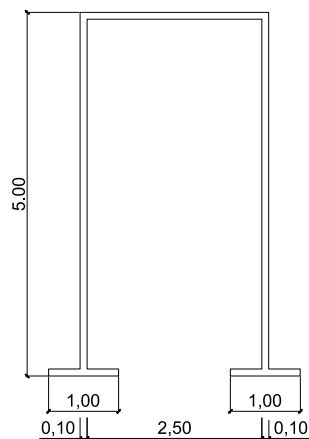


STOP

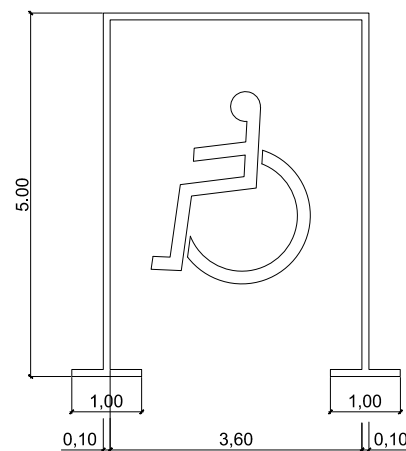


MARCA M-6.4

DETALLE DE APARCAMIENTO EN BATERÍA

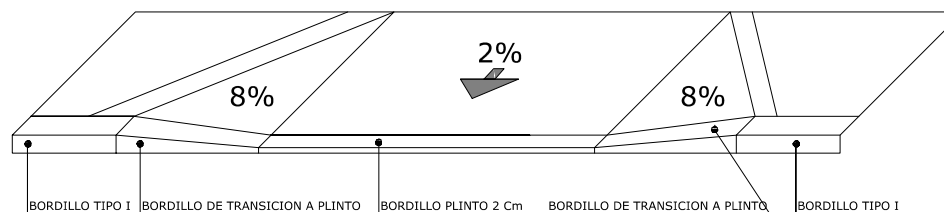
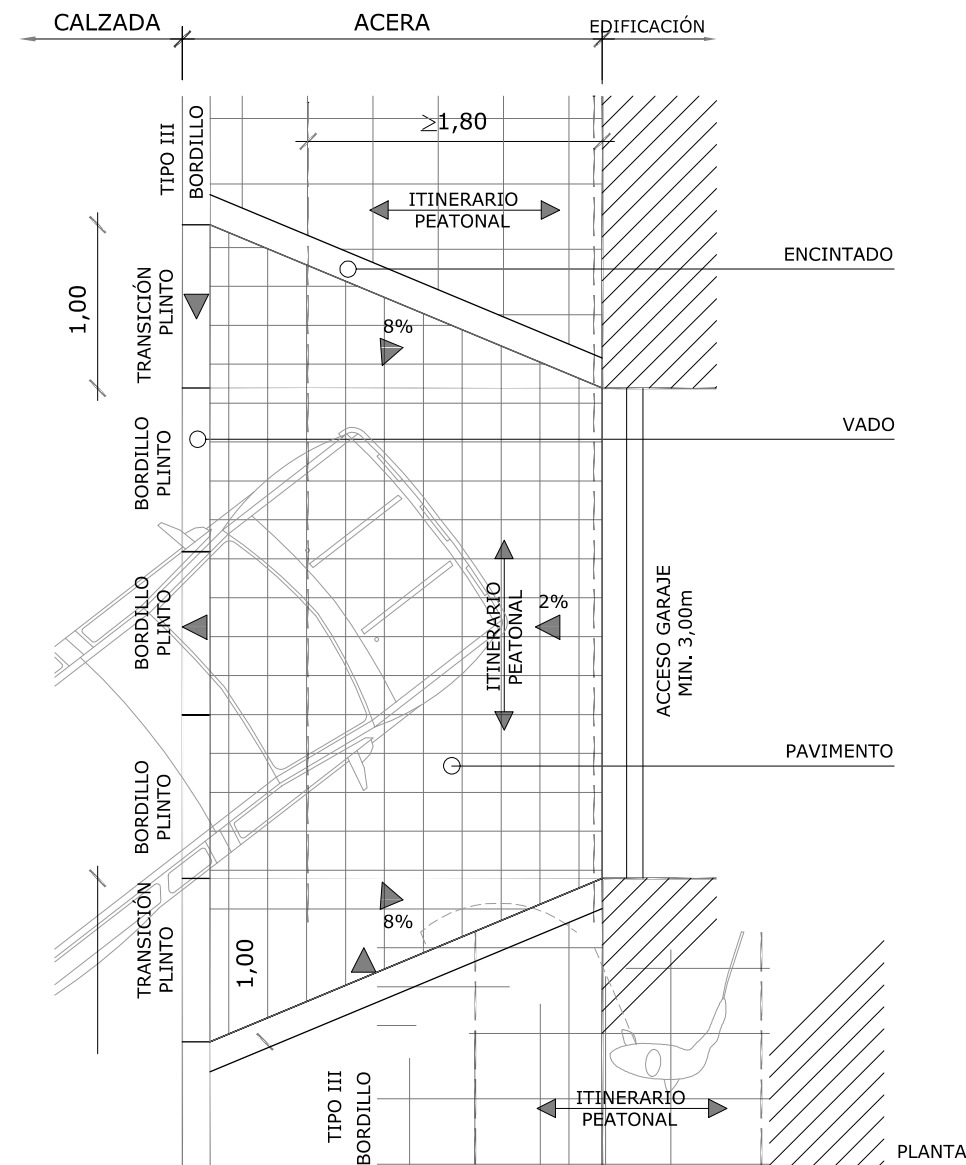


DETALLE DE APARCAMIENTO DE PERSONAS DE MOVILIDAD REDUCIDA EN BATERÍA



VADO DE VEHÍCULOS

VADO DE VEHICULOS REBAJANDO LA COTA DE LA ACERA



REBAJE DE ACERA (PERSPECTIVA)

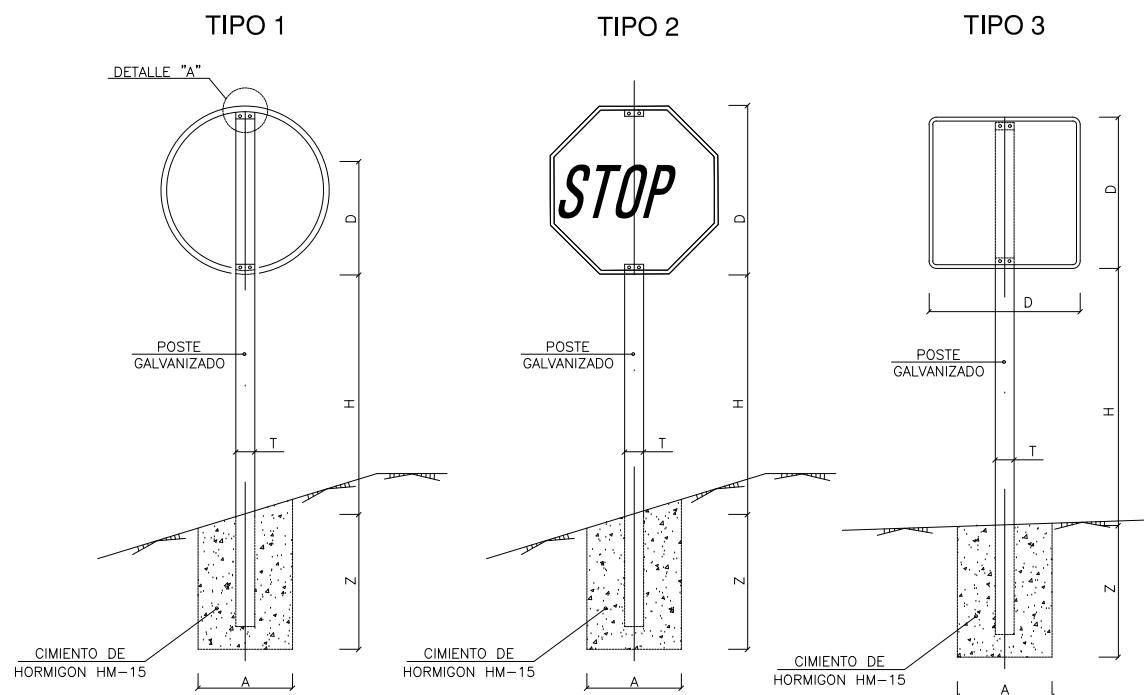
A	PRIMERA EMISIÓN	JUN.21	KREAN	ETS
REV.	CLASE DE MODIFICACIÓN	FECHA	NOMBRE	COMP. OBRA

BIRAZTERTZEAK / REVISIONES

AHOLKULARIA / CONSULTOR	INGENIARI EGILEA INGENIERO AUTOR
	LAURA SANTOS SANTOS INGENIERO CAMINOS C.C. Y P.P. COLEGIADO Nº 15918

ERREFERENTZIA AHOLKULARIA REFERENCIA CONSULTOR	ERREFERENTZIA REFERENCIA
	1-SPNZ-21-123-A

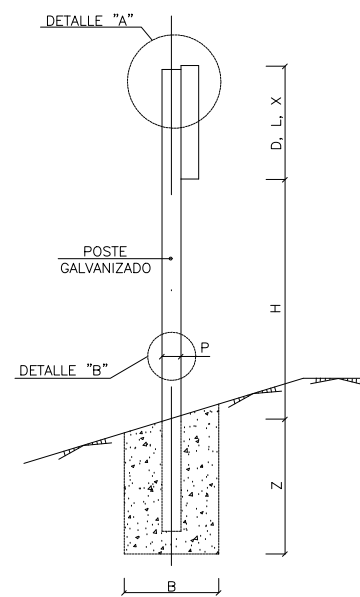
OHARRAK:  
NOTAS:



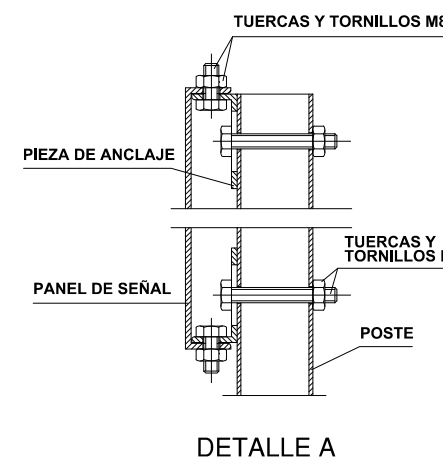
TIPOS DE SEÑALES

SERIE B			
SEÑAL TIPO	1	2	3
ALTURA=Hm	1.90	1.90	1.90
MEDIDAS TUBO mm	T	100	100
	P	50	50
	E	3	3
CIMENTACION m	A	0.55	0.60
	B	0.40	0.40
	Z	0.70	0.70

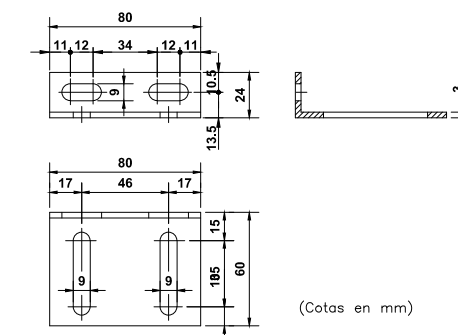
TIPO DE SEÑAL	1	2	3
SERIE B			
CARRETERA CONVENCIONAL CON ARCENES			



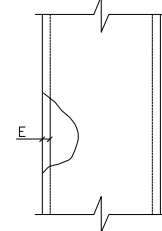
ALZADO TERMINAL



DETALLE A



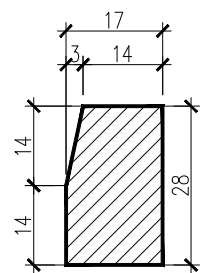
DETALLE DE PIEZA DE ANCLAJE



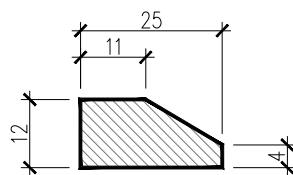
DETALLE "B"

REV.	CLASE DE MODIFICACIÓN	FECHA	NOMBRE	COMP.	OBRA
A	PRIMERA EMISIÓN	JUN.21	KREAN	ETS	
BIRAZTERTZEAK / REVISIONES					
AHOLKULARIA / CONSULTOR			INGENIARI EGILEA INGENIERO AUTOR		
LKS			 LAURA SANTOS SANTOS INGENIERO CAMINOS C.C. Y P.P. COLEGIADO Nº 15918		
ERREFERENTZIA AHOLKULARIA REFERENCIA CONSULTOR			ERREFERENTZIA REFERENCIA		
			1-SPNZ-21-124-A		

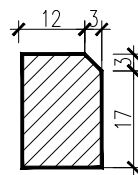
OHARRAK :  
NOTAS :



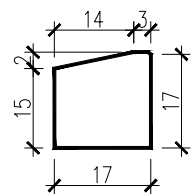
**BORDILLO TIPO I**  
17 x 28 cm.



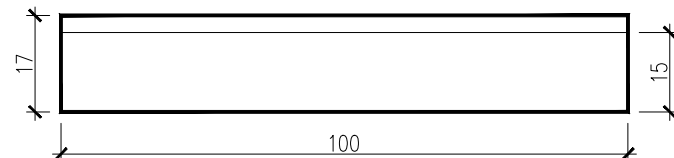
**BORDILLO TIPO II**  
25 x 12 cm.



**BORDILLO TIPO III**  
14 x 20 cm.

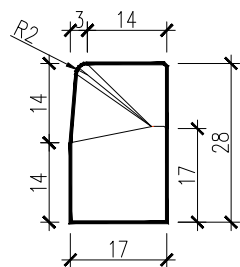


VISTA POR "A"

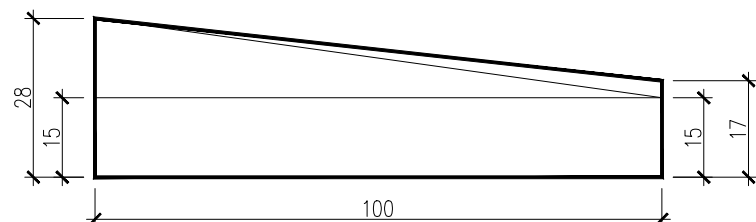


ALZADO

**BORDILLO TIPO IV. PLINTO**

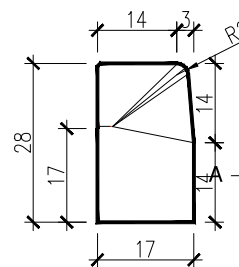


VISTA POR "A"

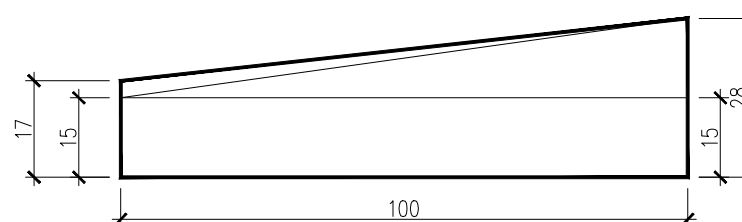


ALZADO

**BORDILLO TIPO V-A. BARBACANA IZQUIERDA**





VISTA POR "A"



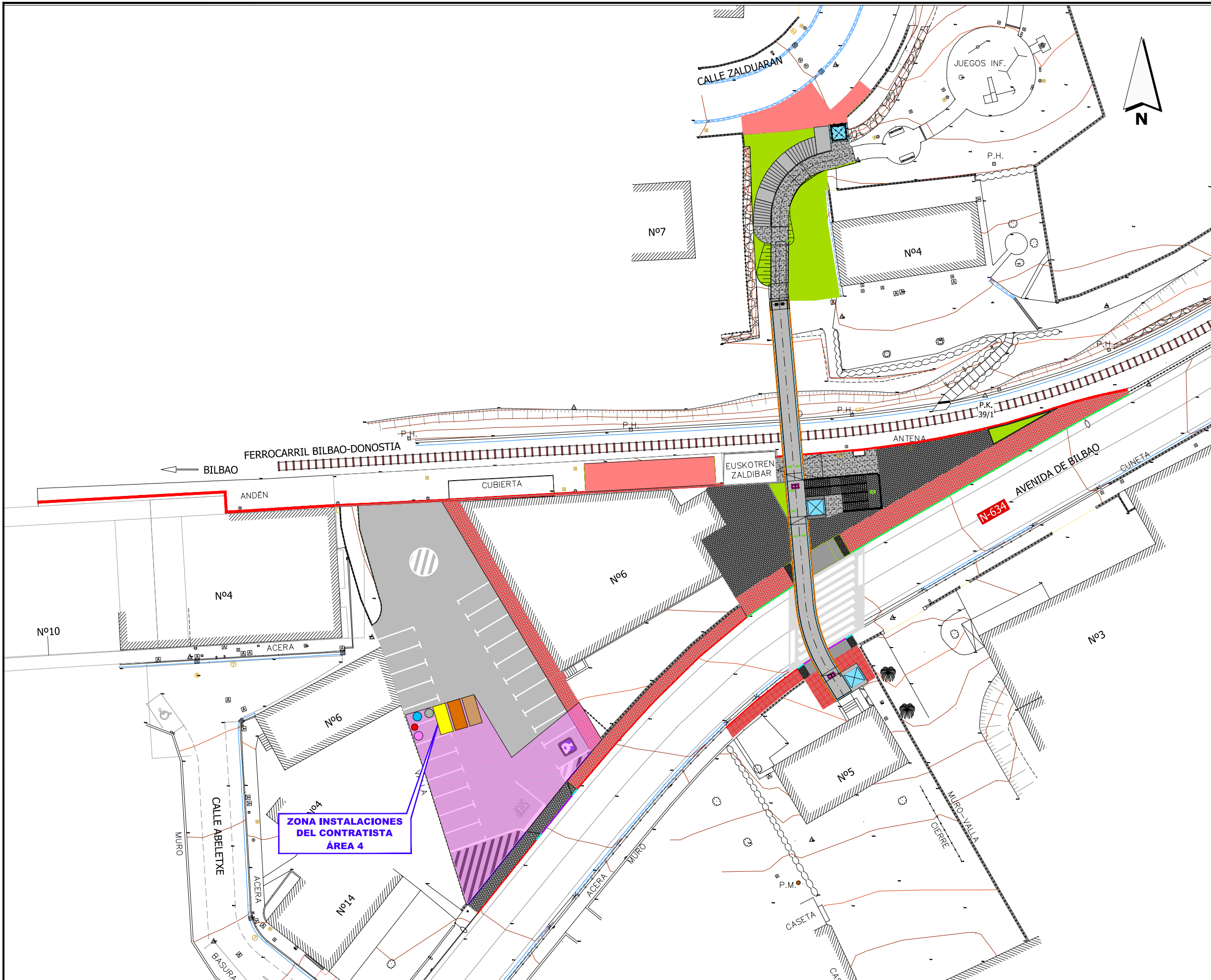
ALZADO

**BORDILLO TIPO V-B. BARBACANA DERECHA**

cotas en cm.

A	PRIMERA EMISIÓN	JUN.21	KREAN	ETS	
REV.	CLASE DE MODIFICACIÓN	FECHA	NOMBRE	COMP.	OBRA
BIRAZTERTZEAK / REVISIONES					
AHOLKULARIA / CONSULTOR			INGENIARI EGILEA INGENIERO AUTOR		
			 LAURA SANTOS SANTOS INGENIERO CAMINOS C.C. Y P.P. COLEGIADO Nº 15918		
ERREFERENTZIA AHOLKULARIA REFERENCIA CONSULTOR			ERREFERENTZIA REFERENCIA		
			1-SPNZ-21-125-A		

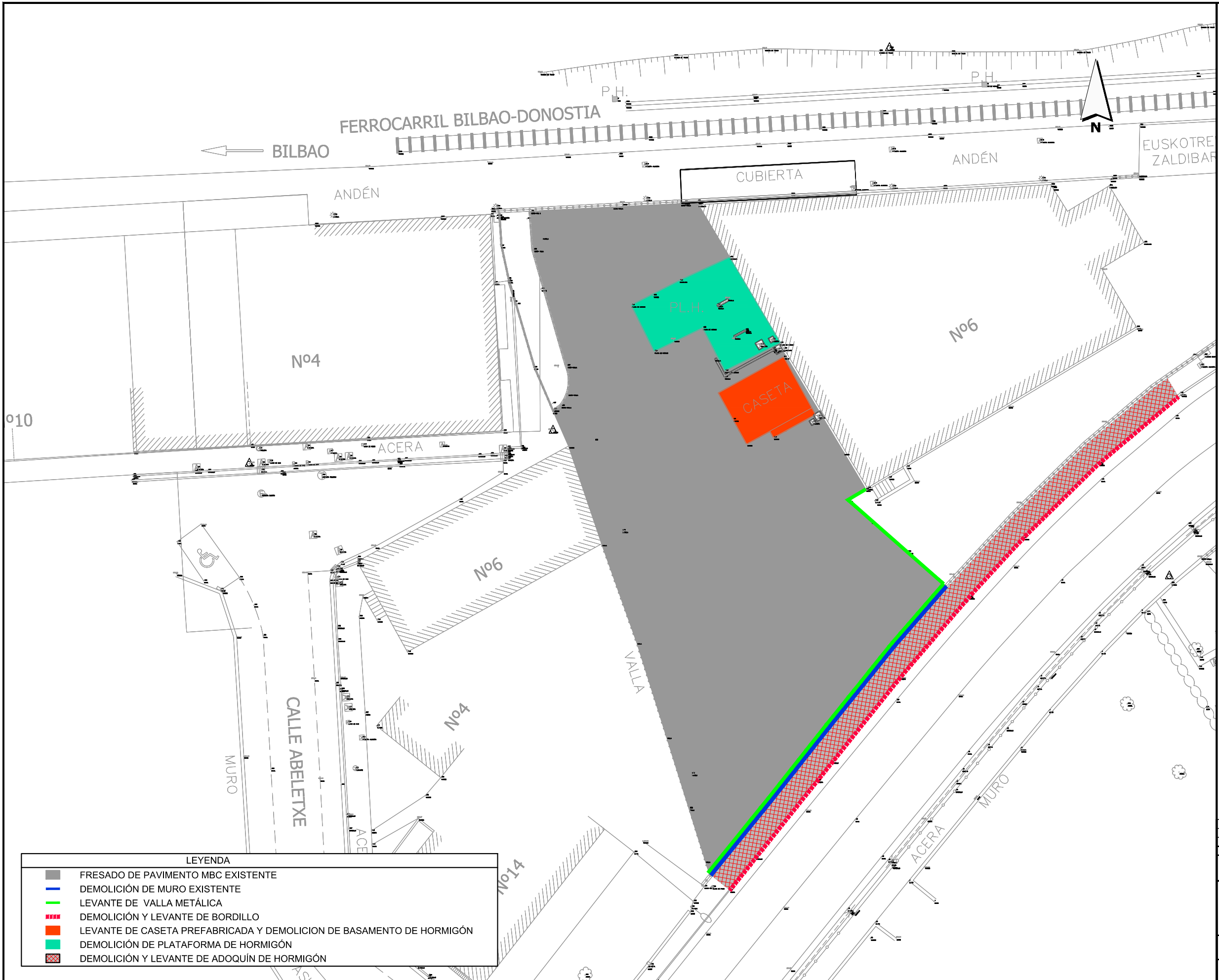




OHARRAK:  
NOTAS:

LEYENDA DE GESTIÓN DE RESIDUOS	
CONTENEDORES 7 m³	
	MADERA
	METALES MEZCLADOS
	MEZCLA HORMIGON, LADRILLOS Y TEJAS
SACOS 1,5 m³	
	PAPEL CARTON
	PLASTICOS
	VIDRIO
BIDON 200 L.	
	RESIDUOS PELIGROSOS

A	PRIMERA EMISIÓN	JUN.21	KREAN	ETS
REV.	CLASE DE MODIFICACIÓN	FECHA	NOMBRE	COMP. OBRA
BIRAZTERTZEAK / REVISIONES				
AHOLKULARIA / CONSULTOR		INGENIARI EGILEA INGENIERO AUTOR		
ERREFERENTZIA AHOLKULARIA REFERENCIA CONSULTOR		ERREFERENTZIA REFERENCIA		
		1-SPNZ-21-126-A		



OHARRAK:  
NOTAS:

**LEYENDA**

	FRESADO DE PAVIMENTO MBC EXISTENTE
	DEMOLICIÓN DE MURO EXISTENTE
	LEVANTE DE VALLA METÁLICA
	DEMOLICIÓN Y LEVANTE DE BORDILLO
	LEVANTE DE CASETA PREFABRICADA Y DEMOLICION DE BASAMENTO DE HORMIGÓN
	DEMOLICIÓN DE PLATAFORMA DE HORMIGÓN
	DEMOLICIÓN Y LEVANTE DE ADOQUÍN DE HORMIGÓN

A	PRIMERA EMISIÓN	JUN.21	KREAN	ETS
REV.	CLASE DE MODIFICACIÓN	FECHA	NOMBRE	COMP. OBRA
BIRAZTERTZEAK / REVISIONES				
AHOLKULARIA / CONSULTOR		INGENIARI EGILEA INGENIERO AUTOR		
		 LAURA SANTOS SANTOS INGENIERO CAMINOS C.C. Y P.P. COLEGIADO Nº 15918		
ERREFERENTZIA AHOLKULARIA REFERENCIA CONSULTOR		ERREFERENTZIA REFERENCIA		
		1-SPNZ-21-127-A		