

ANEJO N°7

Reposición de Servicios Afectados a reponer por terceros

ÍNDICE

1. Introducción	1
2. Descripción de los servicios afectados a reponer por terceros	2
2.1 Euskaltel	3
2.2 Telefónica	3
2.3 Iberdrola	5
2.4 Gas	5

APÉNDICE Nº7.1: TABLA RESUMEN DE CONTACTOS CON ORGANISMOS Y COMPAÑÍAS

APÉNDICE Nº7.2: CONTACTOS CON COMPAÑÍAS PROPIETARIAS DE LOS SERVICIOS

Anejo nº7: Reposición de
Servicios Afectados a
reponer por terceros

X0000265-PC-AN-SSAATEC-0

Página i

PROYECTO DE CONSTRUCCIÓN DE LA REPOSICION DE LA REGATA DE MORLANS



1. INTRODUCCIÓN

El objeto de este Anejo es la localización e identificación de los servicios susceptibles de ser afectados por las obras objeto del *Proyecto de Construcción de la Reposición de la regata de Morlans*.

La variante ferroviaria de mercancías de Amara deberá conectar el trazado de la variante Sur de Donostia (Lugaritz-Amara) con el trazado de la línea Donostia-Hendaia (el Topo), la mayor afección de este túnel es la afección a la regata de Morlans.

El objeto del presente anejo es la realización de un inventario de los servicios existentes a reponer por terceros en el entorno de la ejecución de la futura Regata de Morlans.

Para la elaboración del Anejo se ha partido de la información facilitada por los organismos y compañías propietarias de los servicios existentes en la zona objeto del Proyecto. Asimismo, se han realizado visitas a campo para comprobar in situ la información recibida.

Previamente, se ha contactado con INKOLAN, que es una agrupación de las principales empresas operadoras de Servicios públicos: agua, gas, electricidad y telecomunicaciones que actúan en la Comunidad Autónoma del País Vasco, obteniendo de ella planos de localización de los diferentes servicios.

Los servicios que se han analizado han sido:

- Correos Telecom
- Nortegas/Naturgas
- Euskaltel
- Iberdrola
- Jazztel
- Telefónica

Cabe señalar que para ejecutar las reposiciones, así como el desmantelamiento de las canalizaciones actuales afectadas se deberán seguir las normas internas de cada una de las empresas propietarias, las normas del Ayuntamientos de San Sebastián, así como la normativa vigente de seguridad y salud laboral. En cualquier caso, y previamente a la manipulación de cualquier infraestructura, el Contratista deberá ponerse en contacto con la empresa afectada. Asimismo, antes del comienzo de los trabajos, el Contratista deberá localizar, tanto en planta como en alzado, los servicios existentes, y así poder tomar las medidas adecuadas.

Anejo nº7: Reposición de
Servicios Afectados a
reponer por terceros

X0000265-PC-AN-SSAATEC-0

Página 1

PROYECTO DE CONSTRUCCIÓN DE LA REPOSICION DE LA REGATA DE MORLANS



En el *Apéndice nº 7.1* se detallan todos los organismos y empresas consultadas, con su dirección y persona de contacto.

Una vez analizada la información obtenida, se ha concluido que los servicios afectados en el área de actuación son los que se indican a continuación:

- Iberdrola
- Telefónica

Los datos más significativos de la documentación y correspondencia mantenida con las diferentes empresas propietarias de los servicios, para la obtención de información a cerca de sus redes, se recogen en el *Apéndice nº 7.2 “Contactos con compañías propietarias de los servicios”*.

En el documento planos, se recoge, la situación inicial de cada uno de los servicios analizados en la zona, y las afecciones a los mismos como consecuencia de las obras objeto del *Proyecto de Construcción de la Reposición de la Regata de Morlans*.

La representación de estos servicios en la zona se ha realizado según la información obtenida. La localización de las líneas de servicios, aunque aproximada, no puede ser considerada exacta, por lo que para evitar deterioros en las instalaciones se deberá proceder al aviso de las compañías responsables previamente al inicio de las obras.

Aunque en algunos de los servicios representados no se producirá afección, éstos han sido representados en los planos, según indicaciones de las empresas responsables o los departamentos municipales, con el objeto de que se contemplen todas las precauciones necesarias durante las obras para evitar daños que afecten a los mismos, a terceros o a los propios trabajadores de la obra.

En el *Anejo nº08.- “Afecciones y Expropiaciones”* se recogen las ocupaciones y servidumbres generadas a partir de la reposición de los servicios afectados.

2. DESCRIPCIÓN DE LOS SERVICIOS AFECTADOS A REPONER POR TERCEROS

En este apartado se hace una descripción somera de los servicios afectados a reponer por terceros (líneas eléctricas, de telecomunicaciones y gas).

Anejo nº7: Reposición de
Servicios Afectados a
reponer por terceros

X0000265-PC-AN-SSAATEC-0

Página 2

PROYECTO DE CONSTRUCCIÓN DE LA REPOSICION DE LA REGATA DE MORLANS



2.1 EUSKALTEL

Se describe a continuación la red de telecomunicaciones propiedad de Euskaltel, localizada en la zona de actuación del presente proyecto.

- Al inicio del trazado, la reposición de la regata que discurre por el acceso al colegio interfiere con una canalización 6 cond. de 125 mm S.A. nº501 en la fase de obras, por tanto será necesario protegerla en fase de obra, no siendo necesario realizar ninguna reposición
- La reposición de la regata por el vial de la Policía interfiere con una canalización de 4 cond. de 125 mm, que se repondrá por el vial de la Policía. (VTE SA 502 y503)
- Longitudinalmente a la línea Donosti-Hendaia discurre una canalización por la que se llevan canalizaciones de Euskaltel, FO y ETS, S.A. nº 504, que se repondrá en su situación actual una vez se completen las obras de la regata VTE SA nº504.
- A este respecto las canalizaciones de ETS que discurren en este tramo son:
 - Cables de los telemandos de seccionadores que creo que van canalizados
 - - Cables de la línea de 2200 V que van hacia Anoeta
 - - Cables de señalización que también van canalizados hacia Anoeta
 - - Fibra óptica de Amara a Anoeta
 - - Cables de comunicaciones de 10 cuadros hacia Anoeta

Para lo cual se proyecta un dado de comunicaciones anexo al muro proyectado,

•

2.2 TELEFÓNICA

Se describe a continuación la red de telecomunicaciones propiedad de Telefónica localizada en la zona de afección del Proyecto, más concretamente, la parte de dicha red que realmente se considera que va a ser afectada, y por lo tanto, que habrá de ser repuesta.

- El tramo de canalización de Telefónica localizada en la por la acera de Morlans Ibilbidea (S.A. nº901) se verá afectada por la reposición de la regata, aunque se desconoce la profundidad de la canalización se propone la reposición de la misma por su emplazamiento actual modificando la rasante en caso de que sea necesario. (VTE S.A. nº901)

Anejo nº7: Reposición de
Servicios Afectados a
reponer por terceros

X0000265-PC-AN-SSAATEC-0

Página 3

PROYECTO DE CONSTRUCCIÓN DE LA REPOSICION DE LA REGATA DE MORLANS



- La reposición de la regata por el Paseo Izoategi interfiere en tres emplazamientos (S.A. nº902, nº903 y nº904) a priori dada la profundidad de la regata no se prevé afección a estas líneas siendo necesario la protección de las mismas durante las obras, en caso de afección la reposición se proyecta en su emplazamiento actual modificando las rasantes con el fin de compatibilizar la reposición de la regata con las red de telecomunicaciones VTE S.A. nº902, nº903 y nº904.
- La reposición de la regata por el vial de la Policía Municipal interfiere con la canalización S.A. nº 905, se proyecta senda reposición rectificando su trazado para evitar la interferencia con la futura regata VTE S.A. nº 905.

Anejo nº7: Reposición de
Servicios Afectados a
reponer por terceros

X0000265-PC-AN-SSAATEC-0

Página 4

PROYECTO DE CONSTRUCCIÓN DE LA REPOSICION DE LA REGATA DE MORLANS



2.3 IBERDROLA

Se describe a continuación la red de Iberdrola localizada en la zona de afección del Proyecto, más concretamente, la parte de dicha red que realmente se considera que va a ser afectada, y por lo tanto, que habrá de ser repuesta. No se describen aquellas canalizaciones que no son susceptibles de ser afectadas por las obras objeto del Proyecto, salvo aquellas de cierta entidad:

- La primera de las afecciones a la red de Iberdrola es la denominada S.A. nº601. Se trata de la protección de una línea de BT en el tramo que cruza la futura regata, a la entrada de Amara Berri Eskola. Será necesario su traslado durante las obras (VTE S.A. nº601).
- La siguiente afección se producirá con la ejecución de la reposición de la futura regata a su paso por Paseo Izostegi, dos líneas una de BT y otra de MT (S.A. nº 602 y 603). Se prevé reponer la línea manteniendo su trazado por su emplazamiento actual una vez finalicen las obras (VTE S.A. nº 602 y 603).
- La misma línea de Media tensión subterránea se verá afectada más adelante a la altura de la Policía Municipal, (S.A. nº 604), de nuevo será necesaria desplazarlas durante las obras, para reponerla en su ubicación actual una se finalicen las obras (VTE S.A. nº 604).
- La última afección, se produce de nuevo en la misma Línea de Media Tensión en la interferencia con la reposición de la regata por el Paseo Errondo (S.A. nº 605), se proyecta la reposición al otro margen del vial (VTE S.A. nº 605).

2.4 GAS

La red de Gas localizada en la zona de afección del Proyecto, más concretamente, la parte de dicha red que realmente se considera que va a ser afectada, y por lo tanto, que habrá de ser repuesta.

- Las primeras de las afecciones a la red de Nortegas son dos canalizaciones denominada S.A. nº801 y 802. Canalizaciones de Polietileno de Ø 315, 250, 350 y Acero 12", dado que el trazado de la canalización supone interferencia con la reposición de la regata, se acuerda en una reunión con Nortegas, actas de cuyas reuniones se adjuntan en el presente anejo, la reposición se ejecutará previa a la ejecución del presente proyecto, dado que es importante que se ejecute fuera de la época invernal y engloba la reposición del presente proyecto, reposición regata de Morlans y la superestructura de Lugaritz-Easo. Durante las obras de la regata de Morlans es importante que la reposición de la tubería de fecales no afecte a la reposición proyectada por esto se ejecuta la excavación con protección, bien amarrándolo a una viga o protegiéndola en un cajón de madera (VTE S.A. nº801 y 802).

Anejo nº7: Reposición de Servicios Afectados a reponer por terceros

X0000265-PC-AN-SSAATEC-0

Página 5

PROYECTO DE CONSTRUCCIÓN DE LA REPOSICION DE LA REGATA DE MORLANS



- La tercera afección coincide con la reposición de la red de fecales que se repone por el Paseo Errondo S.A. nº 803, de nuevo la afección únicamente es durante la fase de obras, debiendo realizar la excavación de nuevo con precaución (VTE S.A. nº803).
- La última afección coincide también con la reposición de la red de fecales que se repone por el Paseo Errondo S.A. nº 804, de nuevo la afección únicamente es durante la fase de obras, debiendo realizar la excavación de nuevo con precaución (VTE S.A. nº804).

Anejo nº7: Reposición de
Servicios Afectados a
reponer por terceros

X0000265-PC-AN-SSAATEC-0

Página 6

PROYECTO DE CONSTRUCCIÓN DE LA REPOSICION DE LA REGATA DE MORLANS



APÉNDICE N°7.1

Tabla resumen de contactos con organismos y compañías

ORGANISMO / COMPAÑÍA	DOMICILIO	PERSONAS CONTACTADAS	
		NOMBRE	TELEFONO CORREO
TELEFÓNICA, S.A.		Buzón Telefónica	1004 asesoramientos.nuevas.canalizaciones@telefonica.com
EUSKALTEL, S.A.	Parque Tecnológico, Edif. 226 48170 Zamudio (Bizkaia)	Ricardo Burzaco	688615460 rburzaco@ztems.eu
IBERDROLA DISTRIBUCIÓN ELÉCTRICA, S.A.U.		Expediente 9041600066	
ENTIDAD PUBLICA DE CORREOS Y TELEGRAFOS		Jon Saracho Martin	944709305 Jon.saracho@correos.com
NORTEGAS		Iñaki Olo	iollo@nortegas.es

Apéndice nº7.1: Tabla
resumen de contactos con
organismos y compañías

X0000265-PC-AN-SSAATER-0

Página 1

PROYECTO DE CONSTRUCCIÓN DE LA VARIANTE DE MERCANCÍAS DE AMARA



APÉNDICE N°7.2

Contactos con compañías propietarias de los servicios

Euskaltel

De: Patricia Rodríguez Lanzagorta
Enviado el: lunes, 11 de julio de 2022 17:17
Para: rburzaco@ztems.eu
Asunto: RE: Re:Variante de Amara
Datos adjuntos: 20220711_161412.jpg

Buenas tardes

Ahora que hemos avanzado mas en la definición de la regata, puedo concretar que existen tres afecciones, las cuales quiero confirmar/consensuar la solución mas adecuada.

La primera afección, el cruce de la línea que discurre por Morlans Ibilbidea, se plantea mantener en servicio durante las obras protegiendo la canalización, en situación definitiva discurrirá sobre la regata, pero no existe mucha tapada apenas 1m.

La segunda red afectada es la que discurre por el vial de acceso a la policía, ahí caben dos posibilidades una vez se hace la zanja mantenerla grapada por la regata, para reponerla después sobre su ubicación actual, en este tramo la regata estará mínimo 1,5m bajo la rasante en un tramo muy pequeño, esta mas profunda, otra posibilidad es desplazarla la línea hacia la ladera.

La tercera afección, dado que está en un tramo más urbano y la regata discurre mas profunda, por el paseo Errondo, inicialmente plantea una solución provisional en fase de obra, para en situación definitiva mantener en su ubicación actual.

Saludos

De: rburzaco@ztems.eu
Enviado el: miércoles, 13 de julio de 2022 14:15
Para: Patricia Rodríguez Lanzagorta
Asunto: Re: Variante de Amara
Datos adjuntos: AFECCION VARIANTE REGATA AMARA (2 TRAMO) (EKT) (OC) (ING).7z; COSTE AFECCION VARIANTE REGATA AMARA (2 TRAMO) (25930).pdf

Hola Patricia:

En cuanto a las afecciones que indicas es correcto. Te adjunto plano en DXF y PDF.

P11-P12: Afección 1 según plano adjunto, la canalización no se mueve y se protegerá, no realizaríamos ninguna modificación de la red de Euskaltel.

P10-P6: Afección 2 según plano adjunto, es necesario realizar una infraestructura de 4 cond. de 125mm por la que habrá que llevar los cables afectados en las obras, en este caso FO, pares y CATV (coaxial). Se realizara en una sola actuacion de manera definitiva.

P5-P6: Afección 3 según plano adjunto, la canalización no se mueve y se protegerá, no realizaríamos ninguna modificación de la red de Euskaltel. Indicar que en esta afección por la citada canalización van también cables de G.V. y ETS.

Te adjunto también el coste aproximado, para que podáis incluirlo en el proyecto, de acuerdo a lo comentado hasta la fecha, si hubiese modificaciones al proyecto habría que recalcularlo.

Si necesitas algo más o tienes alguna duda, coméntamelo.

Saludos:

Ricardo

Ricardo Burzaco Perez de Mendiola

Construccion de Red-ZTE Managed Services

Add: Ibaizabal Bidea, Edif. 226, Planta 0

Parque Tecnológico de Bizkaia, 48170 Zamudio (Bizkaia)

T: (+34) 946853823 - ext. 53823

M: +34 688615460

E: rburzaco@ztems.eu

www.zte.com.cn

Original

From: PatriciaRodríguezLanzagorta <prodriguez@fulcrum.es>

To: ricardo burzaco perez de mendiola10287364;

Date: 2022/07/12 12:37

Subject: RE: Variante de Amara

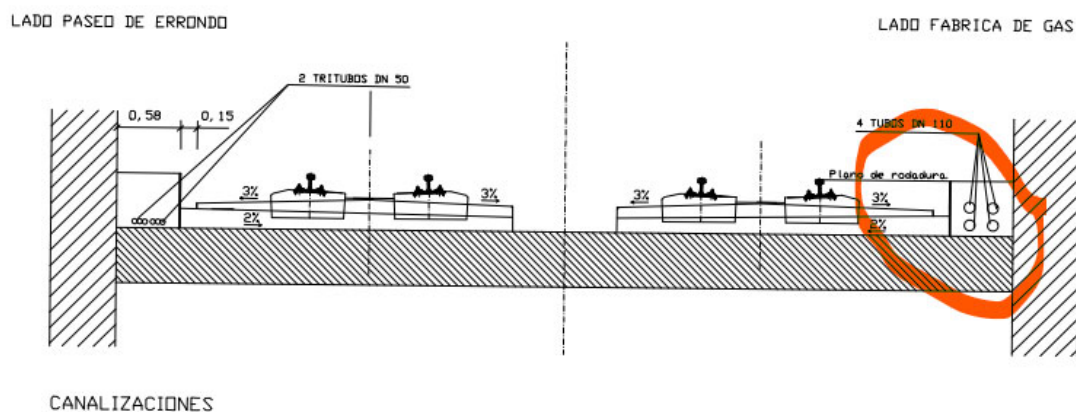
Hola Ricardo

Según conversación telefónica las conclusiones a las que hemos llegado son las siguientes:

P11-P12: Discurren 6 canalizaciones de 125 en tubo corrugado. Durante las obras se mantendrán la canalización por su ubicación actual con protección, reponiéndoles en situación definitiva por su ubicación actual

P10-P6: Se repone la canalización en paralelo a la regata, con una sección en base 2 como la que me has mandado

P5-P6: el paso bajo las vías afecta al dado de comunicaciones que discurre por las vías, será necesario mantenerlo en situación provisional para reponerlo en su situación



P2-P6: No existe afección a la canalización al discurrir por las vías nuestra regata por la acera del Paseo Errondo.

Saludos

Patricia

Rodríguez
Lanzagorta

Ingeniera de Caminos,
Canales y Puertos
MEng Civil Engineering

FULCRUM

Aldapa kalea 9-13
48940 Leioa
Bizkaia

+34 944 807 027
fulcrum.es

www.fulcrum.es

FULCRUM

UNA INGENIERÍA MÁS HUMANA

De: rburzaco@ztems.eu <rburzaco@ztems.eu>
Enviado el: martes, 12 de julio de 2022 12:17
Para: Patricia Rodríguez Lanzagorta <prodriguez@fulcrum.es>
Asunto: Re: Variante de Amara

hola Patricia:

Te envio la zanja tipo de 4 cond de 125 en base 2.

Saludos:

Ricardo

Ricardo Burzaco Perez de Mendiola

Construccion de Red-ZTE Managed Services

Add: Ibaizabal Bidea, Edif. 226, Planta 0

Parque Tecnologico de Bizkaia, 48170 Zamudio (Bizkaia)

T: (+34) 946853823 - ext. 53823

M: +34 688615460

E: rburzaco@ztems.eu
www.zte.com.cn

Original

From: PatriciaRodríguezLanzagorta <prodriguez@fulcrum.es>

To: ricardo burzaco perez de mendiola10287364;

Date: 2022/07/11 17:17

Subject: RE: Re:Variante de Amara

Buenas tardes

Ahora que hemos avanzado mas en la definición de la regata, puedo concretar que existen tres afecciones, las cuales quiero confirmar/consensuar la solución mas adecuada.

La primera afección, el cruce de la línea que discurre por Morlans Ibilbidea, se plantea mantener en servicio durante las obras protegiendo la canalización, en situación definitiva discurrirá sobre la regata, pero no existe mucha tapada apenas 1m.

La segunda red afectada es la que discurre por el vial de acceso a la policía, ahí caben dos posibilidades una vez se hace la zanja mantenerla grapada por la regata, para reponerla después sobre su ubicación actual, en este tramo la regata estará mínimo 1,5m bajo la rasante en un tramo muy pequeño, esta mas profunda, otra posibilidad es desplazarla la línea hacia la ladera.

La tercera afección, dado que está en un tramo más urbano y la regata discurre mas profunda, por el paseo Errondo, inicialmente plantea una solución provisional en fase de obra, para en situación definitiva mantener en su ubicación actual.

Saludos

De: rburzaco@ztems.eu
Enviado el: miércoles, 13 de julio de 2022 14:15
Para: Patricia Rodríguez Lanzagorta
Asunto: Re: Variante de Amara
Datos adjuntos: AFECCION VARIANTE REGATA AMARA (2 TRAMO) (EKT) (OC) (ING).7z; COSTE AFECCION VARIANTE REGATA AMARA (2 TRAMO) (25930).pdf

Hola Patricia:

En cuanto a las afecciones que indicas es correcto. Te adjunto plano en DXF y PDF.

P11-P12: Afección 1 según plano adjunto, la canalización no se mueve y se protegerá, no realizaríamos ninguna modificación de la red de Euskaltel.

P10-P6: Afección 2 según plano adjunto, es necesario realizar una infraestructura de 4 cond. de 125mm por la que habrá que llevar los cables afectados en las obras, en este caso FO, pares y CATV (coaxial). Se realizara en una sola actuacion de manera definitiva.

P5-P6: Afección 3 según plano adjunto, la canalización no se mueve y se protegerá, no realizaríamos ninguna modificación de la red de Euskaltel. Indicar que en esta afección por la citada canalización van también cables de G.V. y ETS.

Te adjunto también el coste aproximado, para que podáis incluirlo en el proyecto, de acuerdo a lo comentado hasta la fecha, si hubiese modificaciones al proyecto habría que recalcularlo.

Si necesitas algo más o tienes alguna duda, coméntamelo.

Saludos:

Ricardo

Ricardo Burzaco Perez de Mendiola

Construccion de Red-ZTE Managed Services

Add: Ibaizabal Bidea, Edif. 226, Planta 0

Parque Tecnológico de Bizkaia, 48170 Zamudio (Bizkaia)

T: (+34) 946853823 - ext. 53823

M: +34 688615460

E: rburzaco@ztems.eu

www.zte.com.cn

Original

From: PatriciaRodríguezLanzagorta <prodriguez@fulcrum.es>

To: ricardo burzaco perez de mendiola10287364;

Date: 2022/07/12 12:37

Subject: RE: Variante de Amara

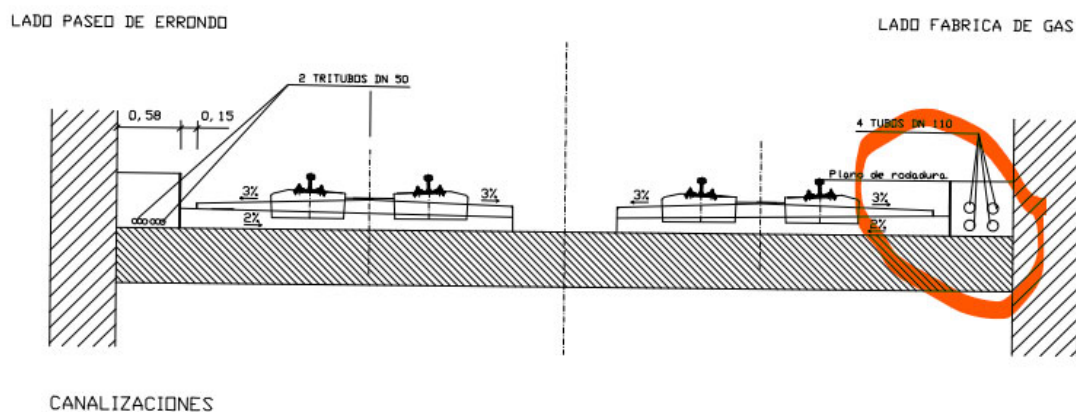
Hola Ricardo

Según conversación telefónica las conclusiones a las que hemos llegado son las siguientes:

P11-P12: Discurren 6 canalizaciones de 125 en tubo corrugado. Durante las obras se mantendrán la canalización por su ubicación actual con protección, reponiéndoles en situación definitiva por su ubicación actual

P10-P6: Se repone la canalización en paralelo a la regata, con una sección en base 2 como la que me has mandado

P5-P6: el paso bajo las vías afecta al dado de comunicaciones que discurre por las vías, será necesario mantenerlo en situación provisional para reponerlo en su situación



P2-P6: No existe afección a la canalización al discurrir por las vías nuestra regata por la acera del Paseo Errondo.

Saludos

Patricia

Rodríguez
Lanzagorta

Ingeniera de Caminos,
Canales y Puertos
MEng Civil Engineering

FULCRUM

Aldapa kalea 9-13
48940 Leioa
Bizkaia

+34 944 807 027
fulcrum.es

www.fulcrum.es

FULCRUM

UNA INGENIERÍA MÁS HUMANA

De: rburzaco@ztems.eu <rburzaco@ztems.eu>
Enviado el: martes, 12 de julio de 2022 12:17
Para: Patricia Rodríguez Lanzagorta <prodriguez@fulcrum.es>
Asunto: Re: Variante de Amara

hola Patricia:

Te envio la zanja tipo de 4 cond de 125 en base 2.

Saludos:

Ricardo

Ricardo Burzaco Perez de Mendiola

Construccion de Red-ZTE Managed Services

Add: Ibaizabal Bidea, Edif. 226, Planta 0

Parque Tecnologico de Bizkaia, 48170 Zamudio (Bizkaia)

T: (+34) 946853823 - ext. 53823

M: +34 688615460

E: rburzaco@ztems.eu
www.zte.com.cn

Original

From: PatriciaRodríguezLanzagorta <prodriguez@fulcrum.es>

To: ricardo burzaco perez de mendiola10287364;

Date: 2022/07/11 17:17

Subject: RE: Re:Variante de Amara

Buenas tardes

Ahora que hemos avanzado mas en la definición de la regata, puedo concretar que existen tres afecciones, las cuales quiero confirmar/consensuar la solución mas adecuada.

La primera afección, el cruce de la línea que discurre por Morlans Ibilbidea, se plantea mantener en servicio durante las obras protegiendo la canalización, en situación definitiva discurrirá sobre la regata, pero no existe mucha tapada apenas 1m.

La segunda red afectada es la que discurre por el vial de acceso a la policía, ahí caben dos posibilidades una vez se hace la zanja mantenerla grapada por la regata, para reponerla después sobre su ubicación actual, en este tramo la regata estará mínimo 1,5m bajo la rasante en un tramo muy pequeño, esta mas profunda, otra posibilidad es desplazarla la línea hacia la ladera.

La tercera afección, dado que está en un tramo más urbano y la regata discurre mas profunda, por el paseo Errondo, inicialmente plantea una solución provisional en fase de obra, para en situación definitiva mantener en su ubicación actual.

Saludos

De: rburzaco@ztems.eu
Enviado el: viernes, 27 de mayo de 2022 8:58
Para: Patricia Rodríguez Lanzagorta
Asunto: Re:Variante de Amara
Datos adjuntos: AFECCION VARIANTE REGATA AMARA (2 TRAMO) (EKT).7z

Hola Patricia:

Te adjunto la infraestructura de Euskaltel en la zona afectada por el proyecto de la variante de la regata de Amara. Los planos están en PDF y DXF.

En el plano están indicados los tipos de canalización de los tramos afectados, en cuanto a la profundidad, no creo que sea importante, si la red se va a ver afectada, pero si ves necesario conocerla, por favor coméntamelo y lo marcamos.

La canalización en rojo discurre por ETS.

Por dichas canalizaciones discurren cables de pares, coaxiales y FO y en el caso de la infraestructura de ETS discurre la troncal de EKT.

Si necesitas algo más me lo comunicas.

Saludos:

Ricardo

Ricardo Burzaco Perez de Mendiola

Construccion de Red-ZTE Managed Services

Add: Ibaizabal Bidea, Edif. 226, Planta 0

Parque Tecnológico de Bizkaia, 48170 Zamudio (Bizkaia)

T: (+34) 946853823 - ext. 53823

M: +34 688615460

E: rburzaco@ztems.eu

www.zte.com.cn

Sender: PatriciaRodríguezLanzagorta

To: ricardo burzaco perez de

mendiola10287364;GIS_INKOLAN@euskaltel.com;plantaexterna.despacho_norte@telefonica.com;

Date: 2022/05/19 10:30

Subject: Variante de Amara

Buenos días

En FULCRUM nos encontramos redactando un Proyecto de para ETS que requiere la rectificación de la regata de Amara en Donosti.

Con el objetivo de detectar posibles interferencias con los servicios de la zona, tras realizar la consulta a INKOLAN (Nº Solicitud de información: SI2000157), hemos detectado la presencia de servicios de su titularidad en la misma.

Por este motivo, agradeceríamos nos pudieran facilitar información acerca de la existencia de estos servicios y las características de los elementos que los componen (diámetro, profundidad, así como cualquier otro dato relevante).

Adjunto una ortofoto con la zona aproximada marcada en rojo, así como un archivo en formato .dwg georreferenciado con el recinto de la zona.

Muchas gracias por su atención.

Un saludo,

Patricia Rodriguez

Patricia

Rodríguez
Lanzagorta

Ingeniera de Caminos,
Canales y Puertos
MEng Civil Engineering

FULCRUM

Aldapa kalea 9-13
48940 Leioa
Bizkaia

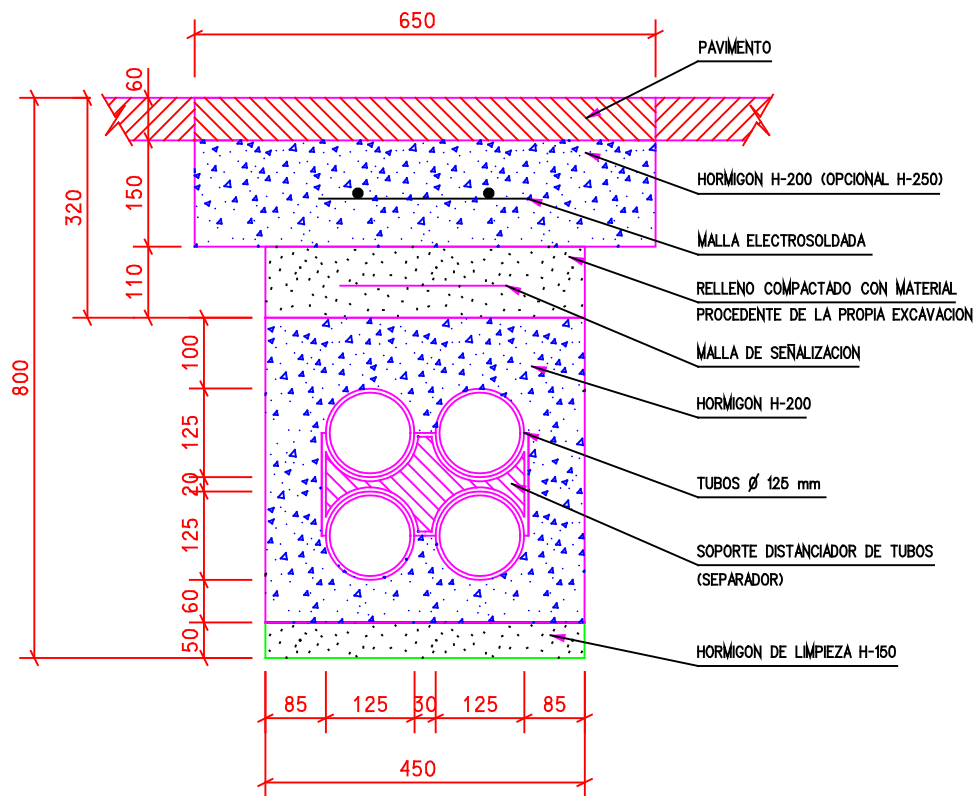
+34 944 807 027
fulcrum.es

www.fulcrum.es

FULCRUM

UNA INGENIERÍA MÁS HUMANA

**CONSTRUCCION DE CANALIZACION EN ASFALTO TIPO 3
HASTA 0,8 m DE PROFUNDIDAD (4 TUBOS DE 125 mm)**



<p>ÁREA DE RED E INFRAESTRUCTURA</p>	DIBUJADO	COMPROB.	PLIEGO DE CONDICIONES TECNICAS	REVISION	REFEREN.	
	NOMBRE	K.G.E.		A.C.A.	3	5001A2
	FECHA	26-10-01		26-10-01	ESCALA	N PLANO
				1/10	HOJA	
					1 DE 1	

Gas

De: J. Maria Bascones Villanueva <txema.bascones@nortegas.es>
Enviado el: jueves, 3 de noviembre de 2022 11:07
Para: Patricia Rodríguez Lanzagorta
Asunto: RE: Servicios Vte Mercancías Amara
Datos adjuntos: Plano redes Nortegas-Morlans.dwg

Patricia

Buenos días

Te remito plano de las redes de Nortegas en la zona objeto de la afección por el canal para que puedas reflejar de forma correcta en tu proyecto.

Te agradecería me remitas sección del canal en el pozo 10 y en el pozo 12, para ver las dimensiones del canal y analizar todas las opciones posibles.

Por favor cualquier aclaración no dudes en comentarme

Un cordial saludo



Txema Báscones Villanueva
Departamento Ingeniería

Calle Vitorialanda nº 12
01010 Vitoria-Gasteiz
Teléfono Móvil: 60.70.80.144
E-mail: txema.bascones@nortegas.es
www.nortegas.es

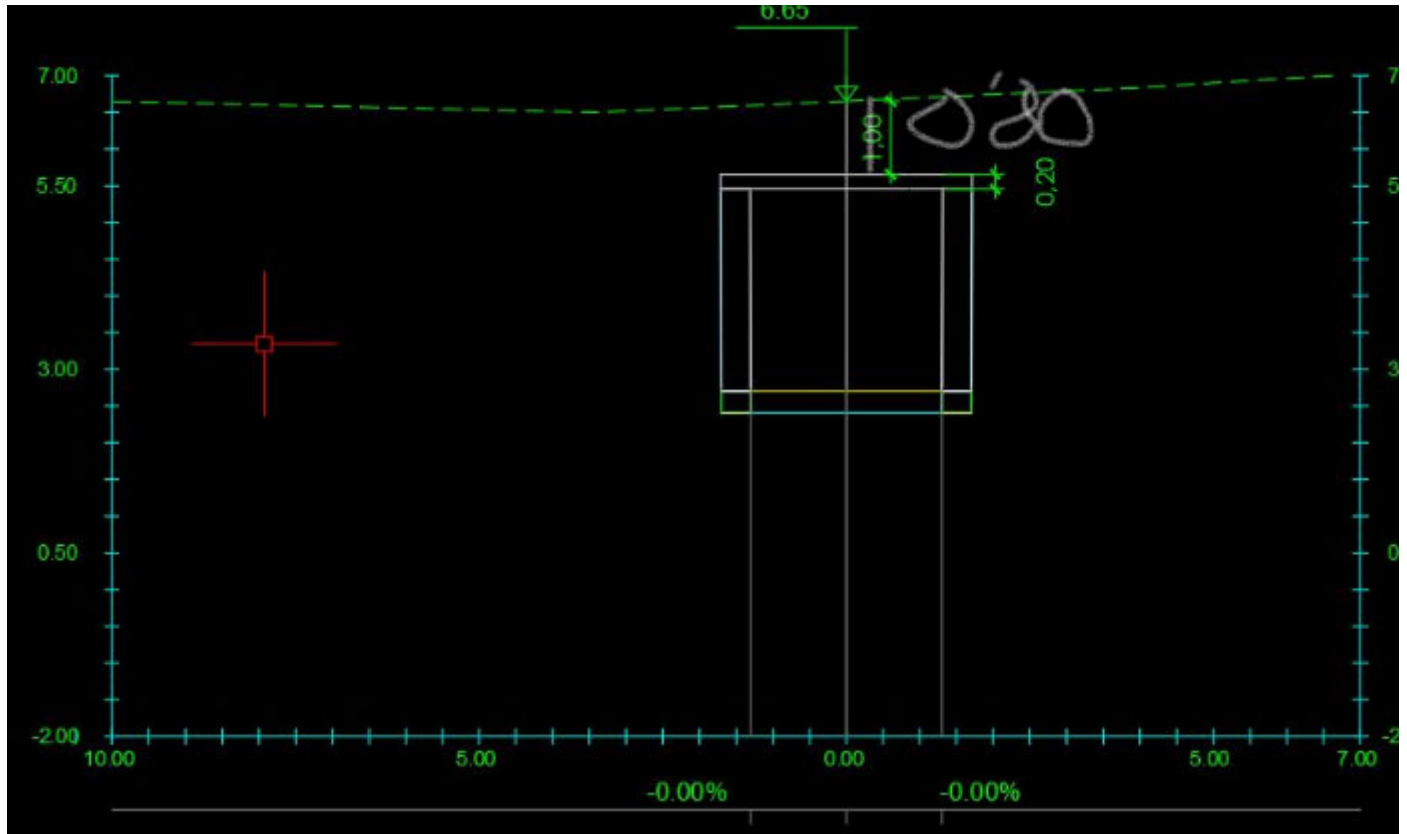
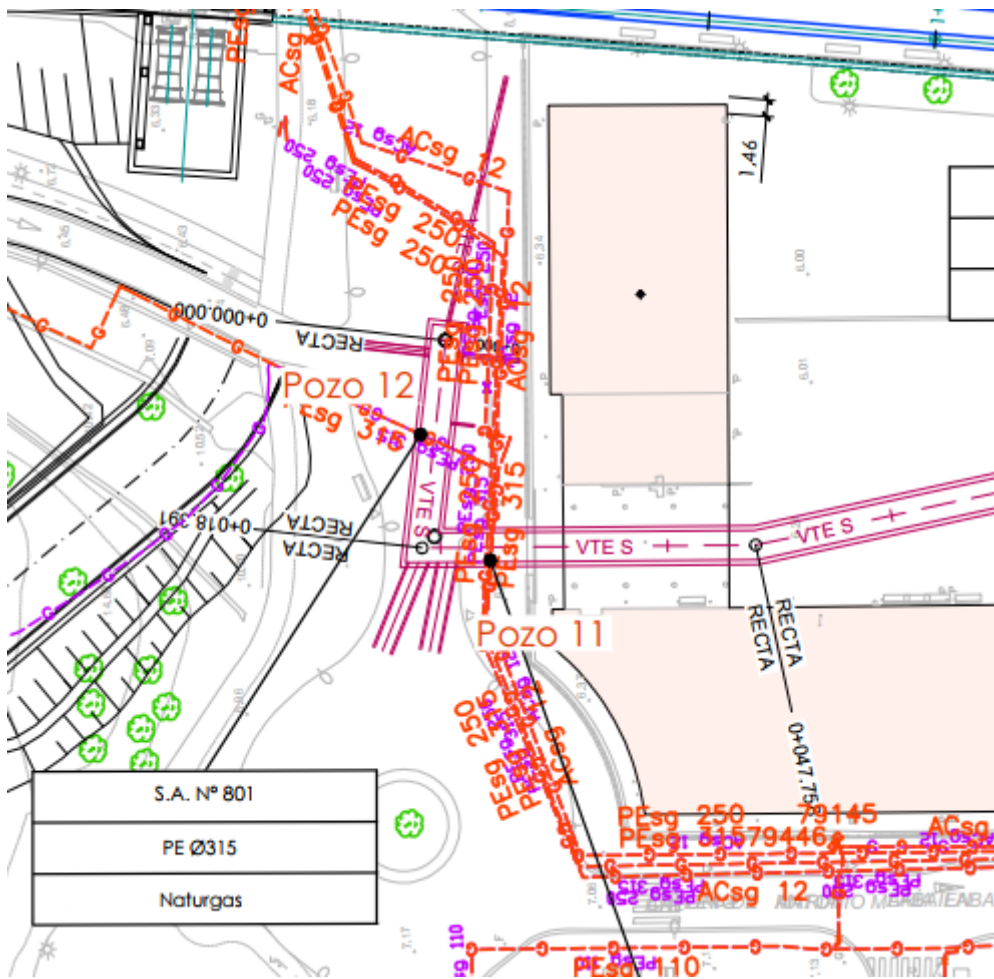
De: Patricia Rodríguez Lanzagorta <prodriguez@fulcrum.es>
Enviado el: martes, 18 de octubre de 2022 11:16
Para: J. Maria Bascones Villanueva <txema.bascones@nortegas.es>
Asunto: Servicios Vte Mercancías Amara

ATENCIÓN: Este mensaje es de un REMITENTE EXTERNO. Sea prudente, especialmente con enlaces y adjuntos.

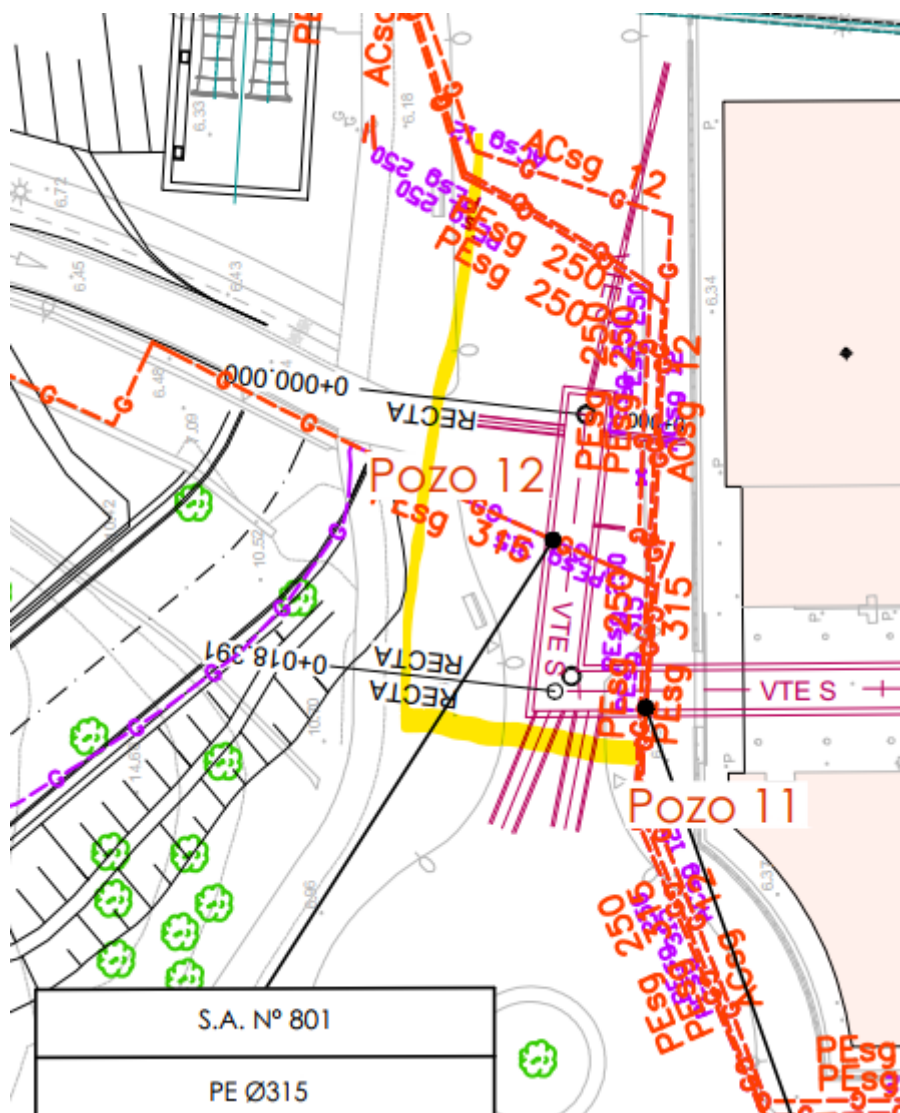
Buenos días, Txema

Soy Patricia de Fulcrum, hemos hablado por teléfono. Lo que te comentaba por teléfono estamos redactando el Proyecto de Reposición de la Regata de la Vte de Amara.

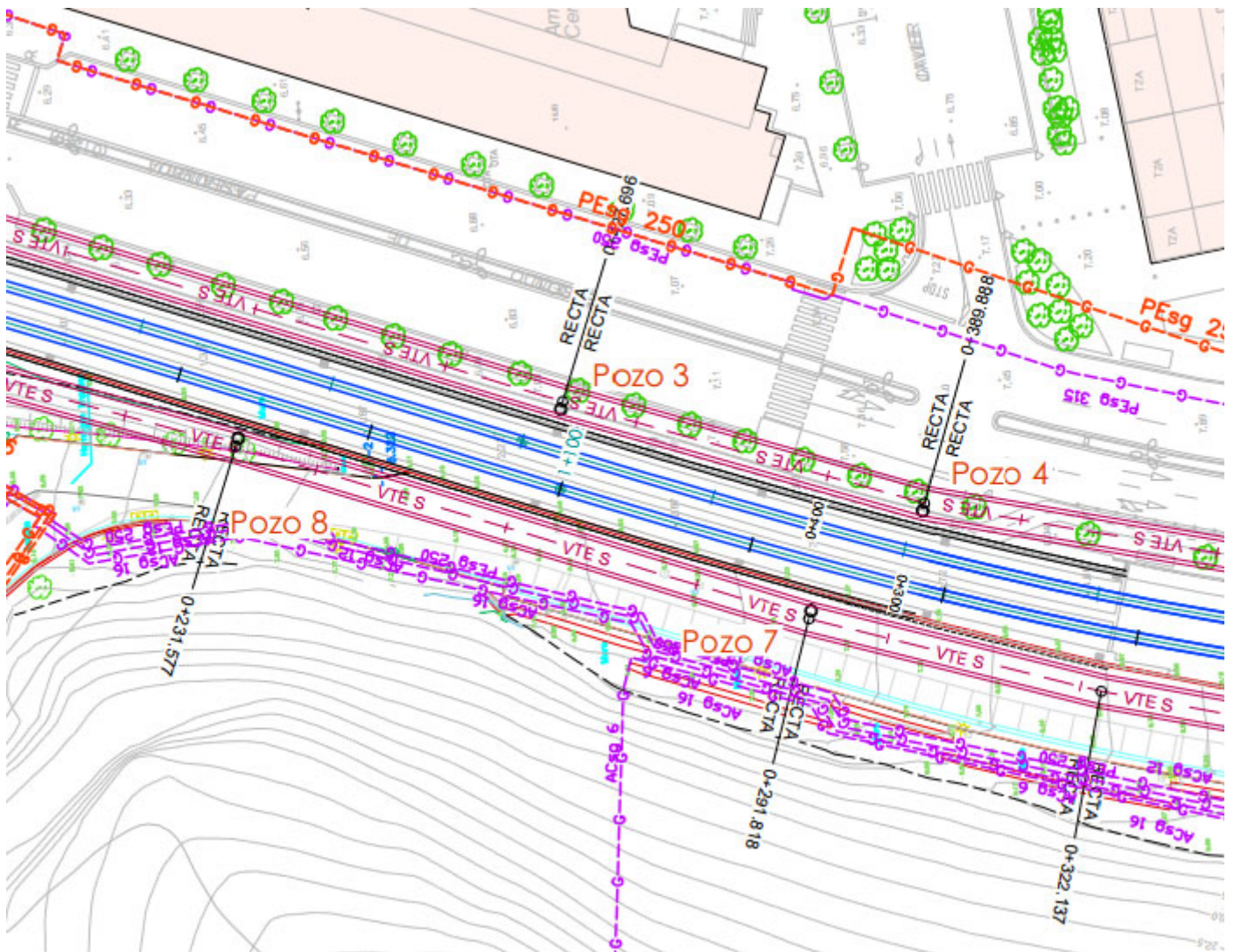
Las afecciones a vuestra línea se ubican en Morlans Ibilbidea, las líneas de color morado y rojo (SA 801 y 802), la regata deja una tapada libre de apenas 80 cm.



A la vista de esto, yo entiendo que se podría reponer la conducción del gas por donde marco en amarillo



Aunque no hay afección, si nos interesaría muchísimo saber la profundidad de la canalización de Nortegas que llega a la ERM



Patricia

Rodriguez
Lanzagorta
Ingeniera de Caminos,
Canales y Puertos
MEng Civil Engineering

FULCRUM

Aldapa kalea 9-13
48940 Leioa
Bizkaia
+34 944 007 027
fulcrum.es

www.fulcrum.es



UNA INGENIERÍA MÁS HUMANA

Domicilio Social: Plaza Euskadi nº 5 Planta 23, 48009 Bilbao, España - Teléfono Fijo: 946140020

AVISO LEGAL

Este mensaje se dirige exclusivamente a su destinatario y puede contener información privilegiada o confidencial. Si no es vd. el destinatario indicado, queda notificado de que la utilización, divulgación y/o copia sin autorización está prohibida en virtud de la legislación vigente. Si ha recibido este mensaje por error, le rogamos que nos lo comunique inmediatamente por esta misma vía y proceda a su destrucción.

LEGE-OHARRA

Mezu hau hartzailearentzat bakarrik da, eta informazio pribilegiatua edo konfidentziala izan dezake. Hartzailea zu ez bazara, jakin ezazu debekatuta dagoela baimenik gabe mezua erabiltzea, hedatzea eta/edo kopiatzea, indarrean dagoen legeari jarraiki. Akats batetatik iritsi bazaizu mezu hau, arren, jakinarazi diezaguzu berehala, bide honetatik bertatik, eta suntsi ezazu.

LEGAL DISCLAIMER

This message is intended exclusively for the addressee and may contain privileged or confidential information. If you are not the indicated addressee, you are warned that the unauthorised use, circulation and/or copying is prohibited in virtue of current legislation. If you have received this message by mistake, we ask that you inform us immediately by this same means of communication and destroy this message.

De: J. Maria Bascones Villanueva <txema.bascones@nortegas.es>
Enviado el: jueves, 3 de noviembre de 2022 11:16
Para: Patricia Rodríguez Lanzagorta
Asunto: RE: Servicios Vte Mercancías Amara
Datos adjuntos: as built GROS (MONCOBRA)(3).dwg

Patricia

Buenas

Te remito plano as-built de la red construida en la zona del vial de acceso a la policía, según hemos comentado. Revisando este plano si se observan profundidades mayores a lo que hemos comentado, por tanto es interesante poder revisar en detalle que no se produce ninguna afección con la obra de canal. Por favor me comentas si ves alguna posible afección para considerar el conjunto completo.

Cualquier aclaración no dudes en comentarme

Un cordial saludo



Txema Báscones Villanueva
Departamento Ingeniería

Calle Vitorialanda nº 12
01010 Vitoria-Gasteiz
Teléfono Móvil: 60.70.80.144
E-mail: txema.bascones@nortegas.es
www.nortegas.es

De: J. Maria Bascones Villanueva
Enviado el: jueves, 3 de noviembre de 2022 11:07
Para: Patricia Rodríguez Lanzagorta <prodriguez@fulcrum.es>
Asunto: RE: Servicios Vte Mercancías Amara

Patricia

Buenos días

Te remito plano de las redes de Nortegas en la zona objeto de la afección por el canal para que puedas reflejar de forma correcta en tu proyecto.

Te agradecería me remitas sección del canal en el pozo 10 y en el pozo 12, para ver las dimensiones del canal y analizar todas las opciones posibles.

Por favor cualquier aclaración no dudes en comentarme

Un cordial saludo



Txema Báscones Villanueva
Departamento Ingeniería

Calle Vitorialanda nº 12
01010 Vitoria-Gasteiz
Teléfono Móvil: 60.70.80.144
E-mail: txema.bascones@nortegas.es
www.nortegas.es

De: Patricia Rodríguez Lanzagorta <prodriguez@fulcrum.es>

Enviado el: martes, 18 de octubre de 2022 11:16

Para: J. Maria Bascones Villanueva <txema.bascones@nortegas.es>

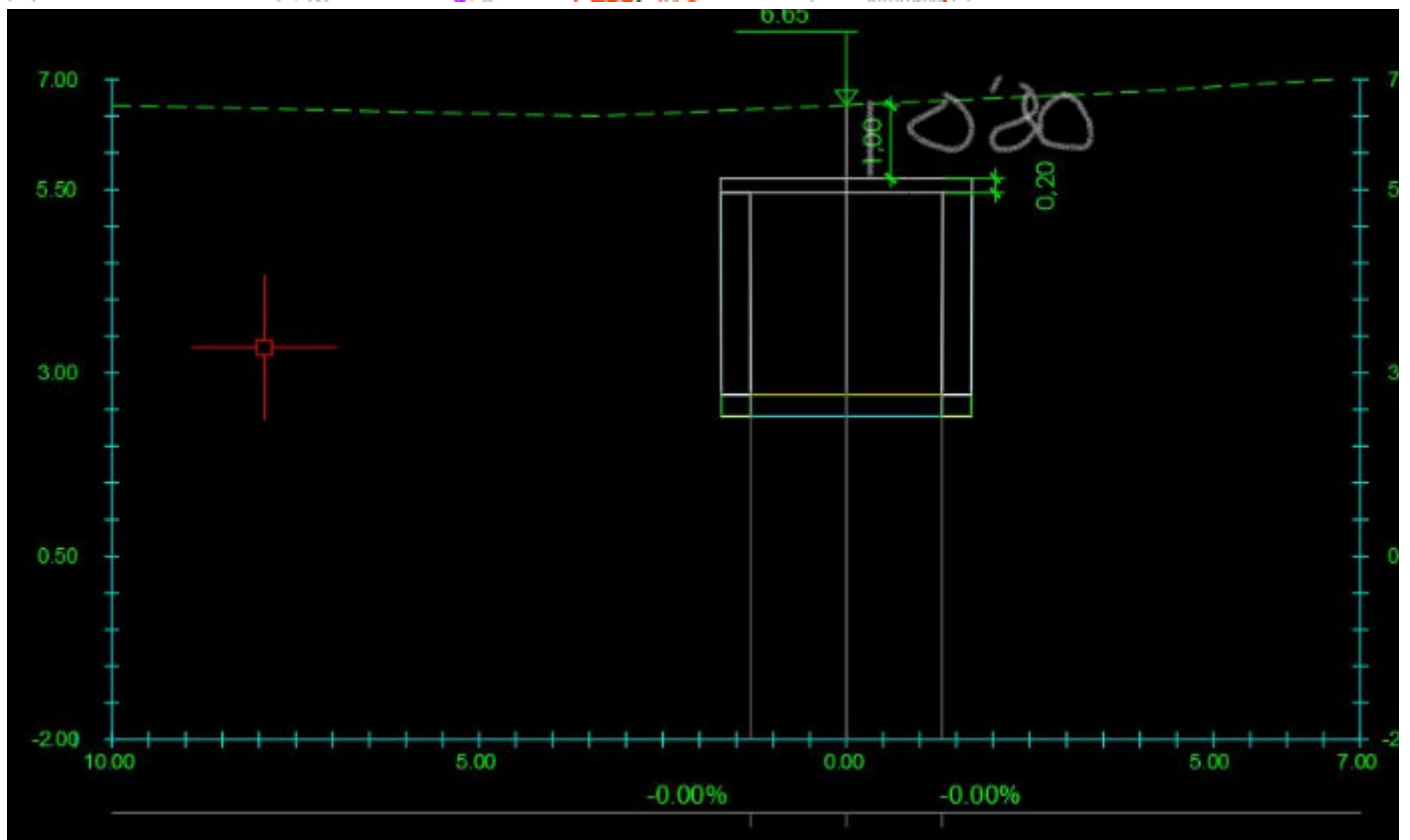
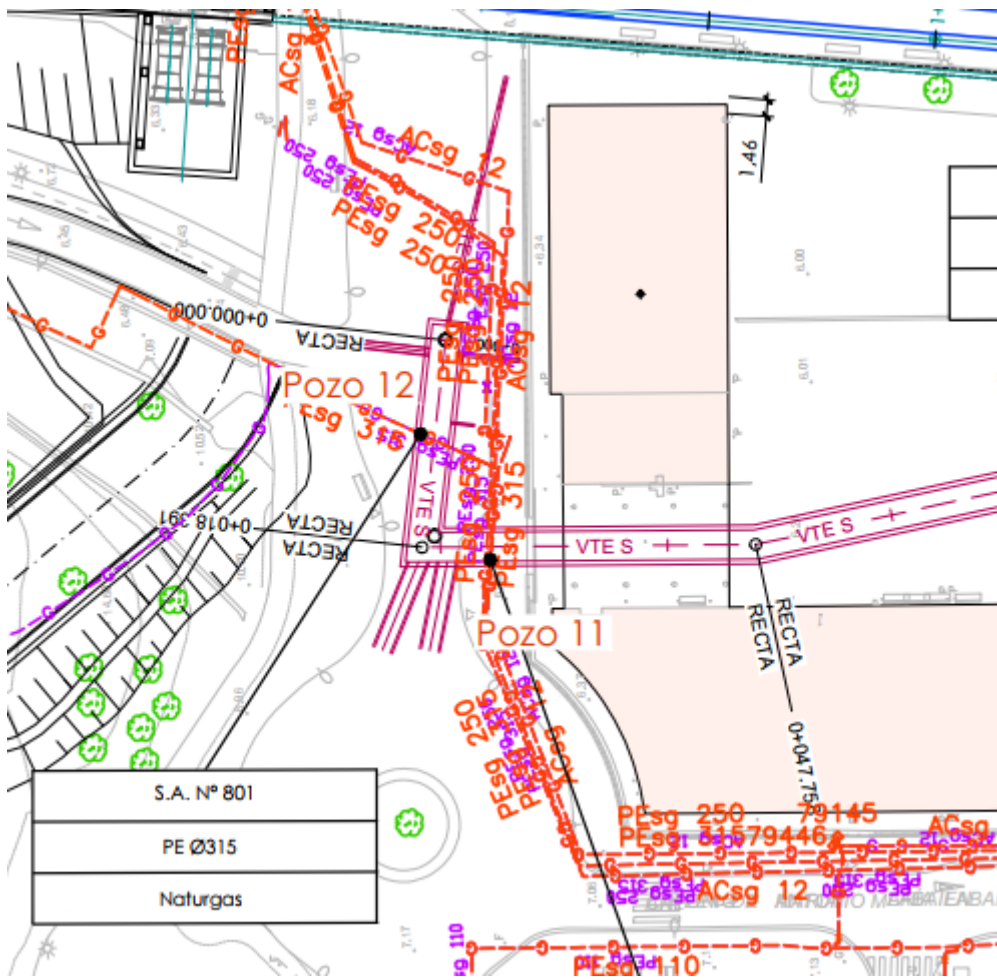
Asunto: Servicios Vte Mercancías Amara

ATENCIÓN: Este mensaje es de un REMITENTE EXTERNO. Sea prudente, especialmente con enlaces y adjuntos.

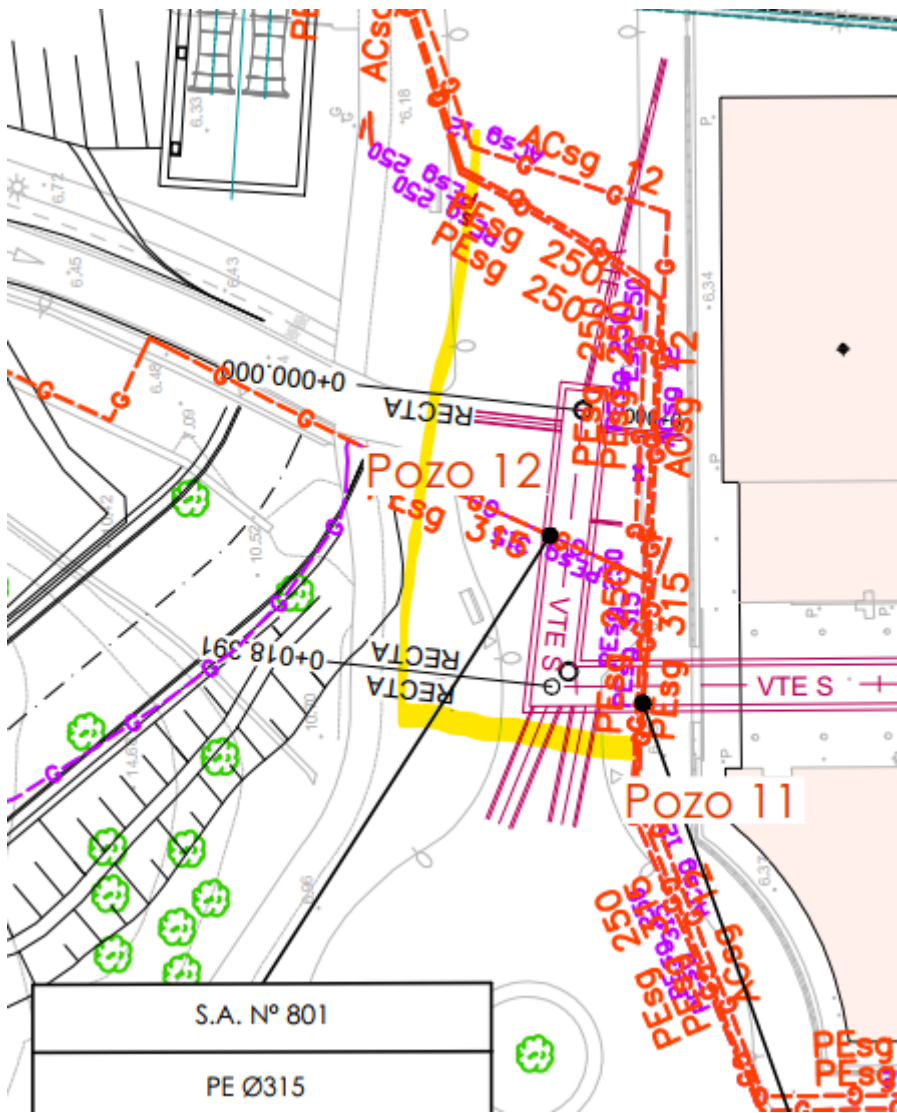
Buenos días, Txema

Soy Patricia de Fulcrum, hemos hablado por teléfono. Lo que te comentaba por teléfono estamos redactando el Proyecto de Reposición de la Regata de la Vte de Amara.

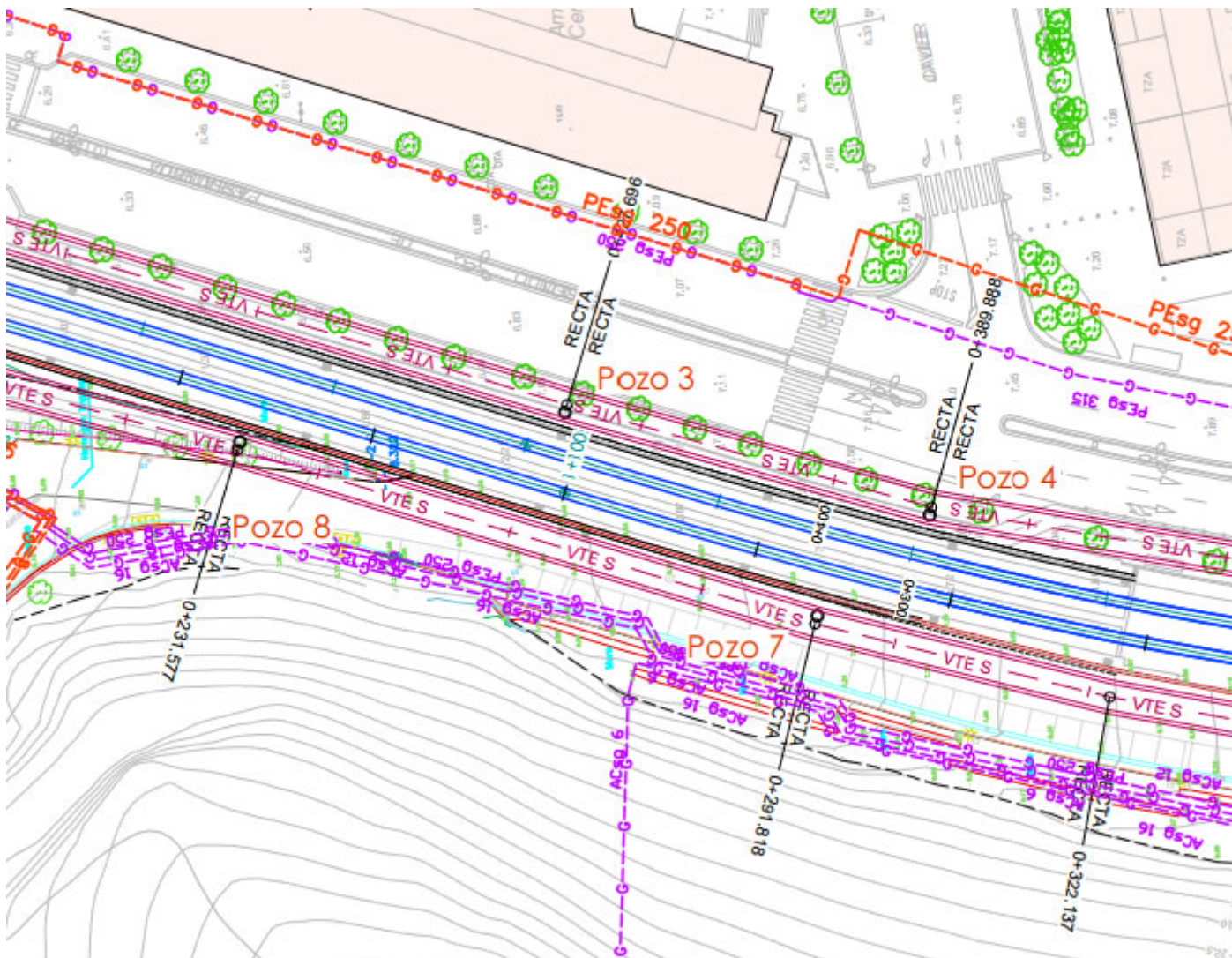
Las afecciones a vuestra línea se ubican en Morlans Ibilbidea, las líneas de color morado y rojo (SA 801 y 802), la regata deja una tapada libre de apenas 80 cm.



A la vista de esto, yo entiendo que se podría reponer la conducción del gas por donde marco en amarillo



Aunque no hay afección, si nos interesaría muchísimo saber la profundidad de la canalización de Nortegas que llega a la ERM



Patricia
Rodríguez
Lanzagorta
Ingeniera de Caminos,
Canales y Puertos
MEng Civil Engineering

FULCRUM
Aldapa kalea 9-13
48940 Leioa
Bizkaia
+34 944 007 027
fulcrum.es

www.fulcrum.es

FULCRUM

UNA INGENIERÍA MÁS HUMANA

Domicilio Social: Plaza Euskadi nº 5 Planta 23, 48009 Bilbao, España - Teléfono Fijo: 946140020

AVISO LEGAL

Este mensaje se dirige exclusivamente a su destinatario y puede contener información privilegiada o confidencial. Si no es vd. el destinatario indicado, queda notificado de que la utilización, divulgación y/o copia sin autorización está prohibida en virtud de la legislación vigente. Si ha recibido este mensaje por error, le rogamos que nos lo comunique inmediatamente por esta misma vía y proceda a su destrucción.

LEGE-OHARRA

Mezu hau hartzailearentzat bakarrik da, eta informazio pribilegiatua edo konfidentziala izan dezake. Hartzailea zu ez bazara, jakin ezazu debekatuta dagoela baimenik gabe mezua erabiltzea, hedatzea eta/edo kopiatzea, indarrean dagoen legeari jarraiki. Akats batetatik iritsi bazaizu mezu hau, arren, jakinarazi diezaguzu berehala, bide honetatik bertatik, eta suntsi ezazu.

LEGAL DISCLAIMER

This message is intended exclusively for the addressee and may contain privileged or confidential information. If you are not the indicated addressee, you are warned that the unauthorised use, circulation and/or copying is prohibited in virtue of current legislation. If you have received this message by mistake, we ask that you inform us immediately by this same means of communication and destroy this message.

De: Patricia Rodríguez Lanzagorta
Enviado el: miércoles, 29 de junio de 2022 15:37
Para: iollo@nortegas.es
Asunto: Regata Amara
Datos adjuntos: 1101030201h01SERV_GAS-2022.pdf; 1101030202h01SERV_GAS.pdf

Hola Iñaki:

Como ves transversalmente creo que afecto a dos redes, pero dado que la zanja es necesario hacerla entre pantallas, me gustaría saber todo la red de gas que va por la ladera que cota tiene y q resguardo habría q dejar, para ver si se pueden plantear algún anclaje provisional

Cualquier cosa hablamos

Saludos

Patricia Rodríguez Lanzagorta Ingeniera de Caminos, Canales y Puertos MEng Civil Engineering	FULCRUM Aldapa kalea 9-13 48940 Leioa Bizkaia +34 944 807 027 fulcrum.es	FULCRUM	www.fulcrum.es  UNA INGENIERÍA MÁS HUMANA
--	--	----------------	---

De: Jose Ignacio Ollo Zabala <iollo@nortegas.es>
Enviado el: miércoles, 21 de septiembre de 2022 15:27
Para: Patricia Rodríguez Lanzagorta
Asunto: RV: Servicios Amara
Datos adjuntos: 20220630144549.pdf; 2022-CONDICIONANTE NORTEGAS ENERGIA REDES paisvasco.pdf; 1101030201h01SERV_GAS-2022.pdf

Buenas tardes, Patricia
Adjunto te reenvío la documentación que me has solicitado
Un saludo.



Iñaki Ollo Zabala
Operaciones y Mantenimiento
Maestro Industrial
Polígono Industrial de Anoeta s/n
20270 Anoeta, España
Teléfono Fijo: 943245163- Ext. 70541
Teléfono Móvil: 629152381- Ext. 80541
Fax: 943245150
www.nortegas.es

De: Patricia Rodríguez Lanzagorta <prodriguez@fulcrum.es>
Enviado el: jueves, 30 de junio de 2022 14:46
Para: Jose Ignacio Ollo Zabala <iollo@nortegas.es>
Asunto: Servicios Amara

ATENCIÓN: Este mensaje es de un REMITENTE EXTERNO. Sea prudente, especialmente con enlaces y adjuntos.

Hola Iñaki

Según conversación telefónica, adjunto los comentarios que debemos tener en cuenta en proyecto, cualquier cosa me corriges.

- Tramo P1-P2: Hay dos afecciones una transversal de PEØ315 Longitudinalmente a tres tuberías PEØ350, PEØ250 y AC 12”
- Tramo P2-P3: Al final del tramo, a la altura del P· en la acera existe una afeccion PEØ110
- Tramo P4-P7: En principio no hay afecciones, pero en el caso de plantear contenciones provisionales como orden de magnitud, aunque en campo habría que hacer catas se puede valorar q estan a 2m.
- Tramo P11-P12: La arqueta proyectada PE12, afecta a la tubería PEØ315.

En todas estas afecciones durante las obras se puede mantener su trazado por su situación actual, haciendo la excavación con precaución con el objetivo de no afectarla, durante las obras se deberá proteger la conducción bien amarrándolo a una viga o protegiéndola en un cajon de madera.

Saludos

Patricia

Rodríguez
Lanzagorta

Ingeniera de Caminos,
Canales y Puertos
MEng Civil Engineering

FULCRUM

Aldapa kalea 9-13
48940 Leioa
Bizkaia

+34 944 807 027
fulcrum.es

www.fulcrum.es

FULCRUM

UNA INGENIERÍA MÁS HUMANA

Domicilio Social: Plaza Euskadi nº 5 Planta 23, 48009 Bilbao, España - Teléfono Fijo: 946140020

AVISO LEGAL

Este mensaje se dirige exclusivamente a su destinatario y puede contener información privilegiada o confidencial. Si no es vd. el destinatario indicado, queda notificado de que la utilización, divulgación y/o copia sin autorización está prohibida en virtud de la legislación vigente. Si ha recibido este mensaje por error, le rogamos que nos lo comunique inmediatamente por esta misma vía y proceda a su destrucción.

LEGE-OHARRA

Mezu hau hartzailearentzat bakarrik da, eta informazio pribilegiatua edo konfidentziala izan dezake. Hartzailea zu ez bazara, jakin ezazu debekatuta dagoela baimenik gabe mezua erabiltzea, hedatzea eta/edo kopiatzea, indarrean dagoen legeari jarraiki. Akats bategatik iritsi bazaizu mezu hau, arren, jakinarazi diezaguzu berehala, bide honetatik bertatik, eta suntsi ezazu.

LEGAL DISCLAIMER

This message is intended exclusively for the addressee and may contain privileged or confidential information. If you are not the indicated addressee, you are warned that the unauthorised use, circulation and/or copying is prohibited in virtue of current legislation. If you have received this message by mistake, we ask that you inform us immediately by this same means of communication and destroy this message.

De: Patricia Rodríguez Lanzagorta
Enviado el: domingo, 6 de noviembre de 2022 18:24
Para: J. Maria Bascones Villanueva
Asunto: Secciones
Datos adjuntos: 06-01h01TRANS-POZOS.pdf; 03-01h01DEFI.pdf

Hola Txema

Te mando las secciones por los pozos 10 y 12 como me habías comentado, por el pozo 12 apenas hay tapada.

Me comentas con lo que sea

Saludos

Patricia
Rodríguez
Lanzagorta
Ingeniera de Caminos,
Canales y Puertos
MEng Civil Engineering

FULCRUM
Aldapa kalea 9-13
48940 Leioa
Bizkaia
+34 944 807 027
fulcrum.es

FULCRUM

www.fulcrum.es

UNA INGENIERÍA MÁS HUMANA

De: Patricia Rodríguez Lanzagorta
Enviado el: jueves, 30 de junio de 2022 14:46
Para: 'iollo@nortegas.es'
Asunto: Servicios Amara
Datos adjuntos: 20220630144549.pdf

Hola Iñigo

Según conversación telefónica, adjunto los comentarios que debemos tener en cuenta en proyecto, cualquier cosa me corriges.

- Tramo P1-P2: Hay dos afecciones una transversal de PEØ315 Longitudinalmente a tres tuberías PEØ350, PEØ250 y AC 12”
- Tramo P2-P3: Al final del tramo, a la altura del P· en la acera existe una afeccion PEØ110
- Tramo P4-P7: En principio no hay afecciones, pero en el caso de plantear contenciones provisionales como orden de magnitud, aunque en campo habría que hacer catas se puede valorar q estan a 2m.
- Tramo P11-P12: La arqueta proyectada PE12, afecta a la tubería PEØ315.

En todas estas afecciones durante las obras se puede mantener su trazado por su situación actual, haciendo la excavación con precaución con el objetivo de no afectarla, durante las obras se deberá proteger la conducción bien amarrándolo a una viga o protegiéndola en un cajon de madera.

Saludos

Patricia

Rodríguez
Lanzagorta

Ingeniera de Caminos,
Canales y Puertos
MEng Civil Engineering

FULCRUM

Aldapa kalea 9-13
48940 Leioa
Bizkaia

+34 944 807 027
fulcrum.es

www.fulcrum.es

FULCRUM

UNA INGENIERÍA MÁS HUMANA

BILERAREN AKTA/ACTA DE REUNION

DATA/FECHA: 02/03/2023
ORDUA/HORA: 10:00 AM
LEKUA/LUGAR: Oficinas ETS Donosti
GAIA/ASUNTO: Reunión Reposición Gas

PARTE HARTZAILEAK/ASISTENTES

Isabel Martinez (IM)
Valentin Gomez (VG)
Patricia Rodríguez (PR)
Txema Bascones (TB)
Xabier De Vicente De Viana (XV)

ENPRESA/EMPRESA

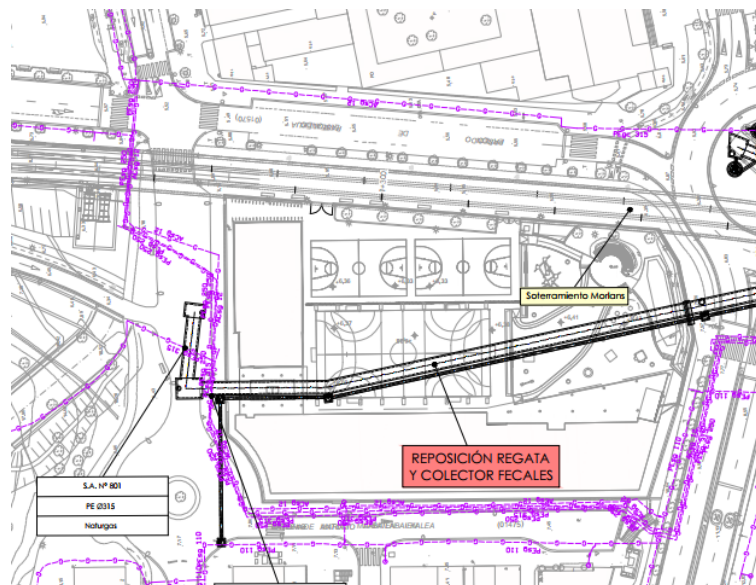
ETS
ETS
FULCRUM
NORTEGAS
NORTEGAS

1. Variante de Amara

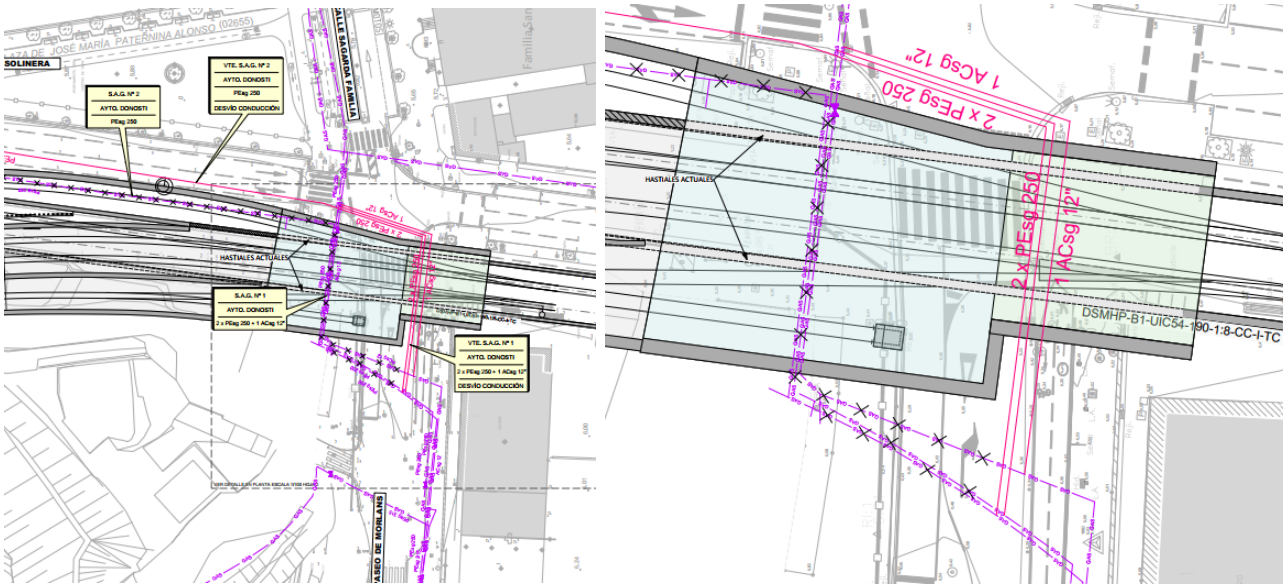
1.1. Nortegas

Se analiza la reposición del gas a proyectar en Morlans Ibilbidea, la regata proyectada en el tramo comprendido entre los Pozos 1-2, interfiere con varias redes, en concreto:

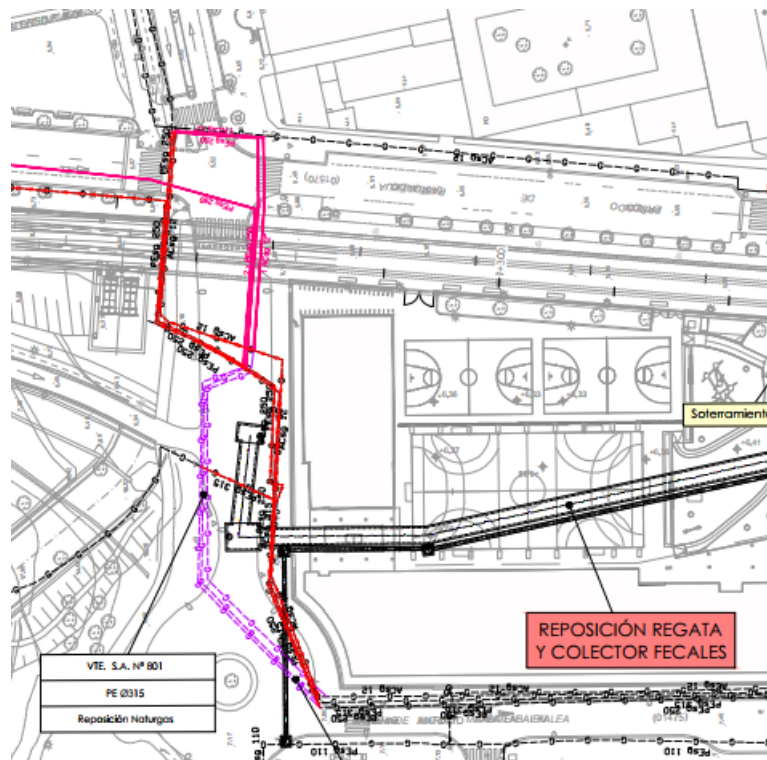
- Transversal de PEØ315
- Longitudinalmente a tres tuberías PEØ350, PEØ250 y AC 12"



A su vez estas redes se ven afectadas por la obra del Proyecto de Superestructura de la via del tramo Lugaritz-Easo y obra de conexión Morlans.



Dada la proximidad entre reposiciones, y la importancia de las líneas a reponer Nortegas considera importante consensuar una reposición que sea compatible con ambos proyectos, de momento a falta de estudiarle con mas detenimiento se propone la siguiente reposición



Se planifica una reunión para el próximo 16 de marzo, de cara a que Nortegas estudie en profundidad la propuesta.

BILERAREN AKTA/ACTA DE REUNION

DATA/FECHA: 16/03/2023
ORDUA/HORA: 10:00 AM
LEKUA/LUGAR: Oficinas ETS Donosti
GAIA/ASUNTO: Reunión Reposición Gas

PARTE HARTZAILEAK/ASISTENTES

Isabel Martinez (IM)
Valentin Gomez (VG)
Patricia Rodríguez (PR)
Txema Bascones (TB)
Xabier De Vicente De Viana (XV)

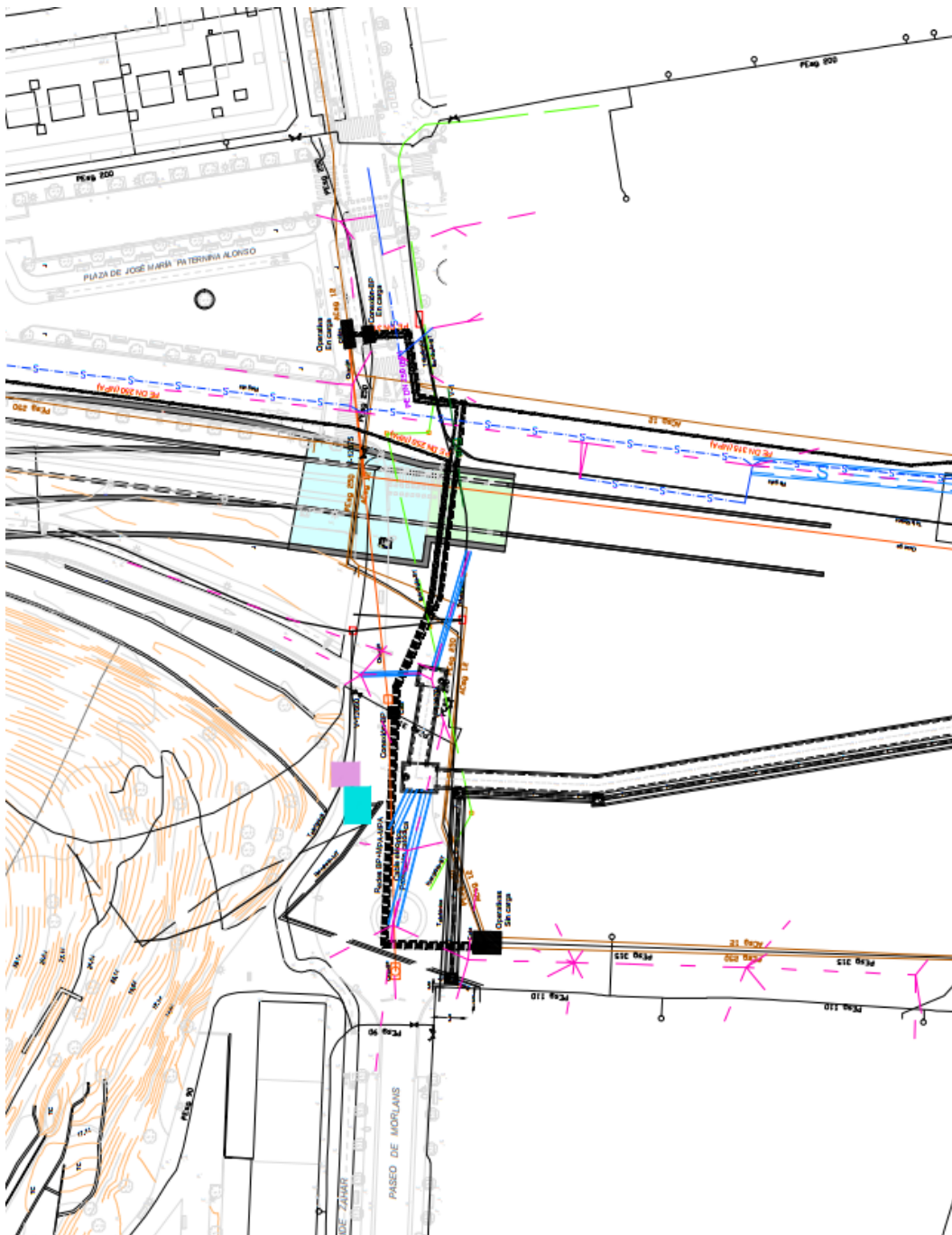
ENPRESA/EMPRESA

ETS
ETS
FULCRUM
NORTEGAS
NORTEGAS

1. Variante de Amara

1.1. Nortegas

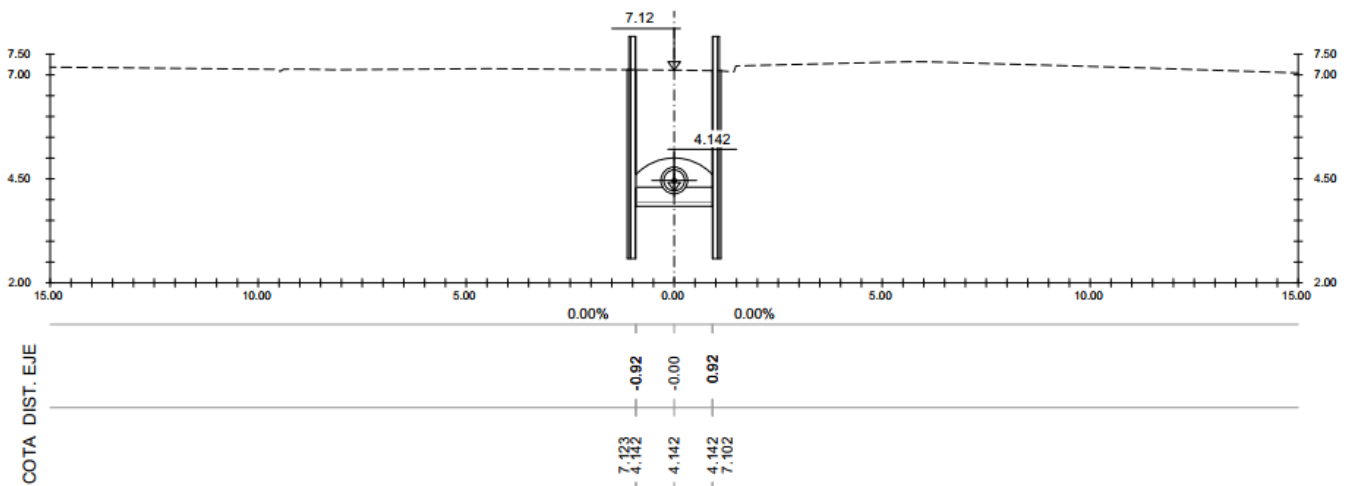
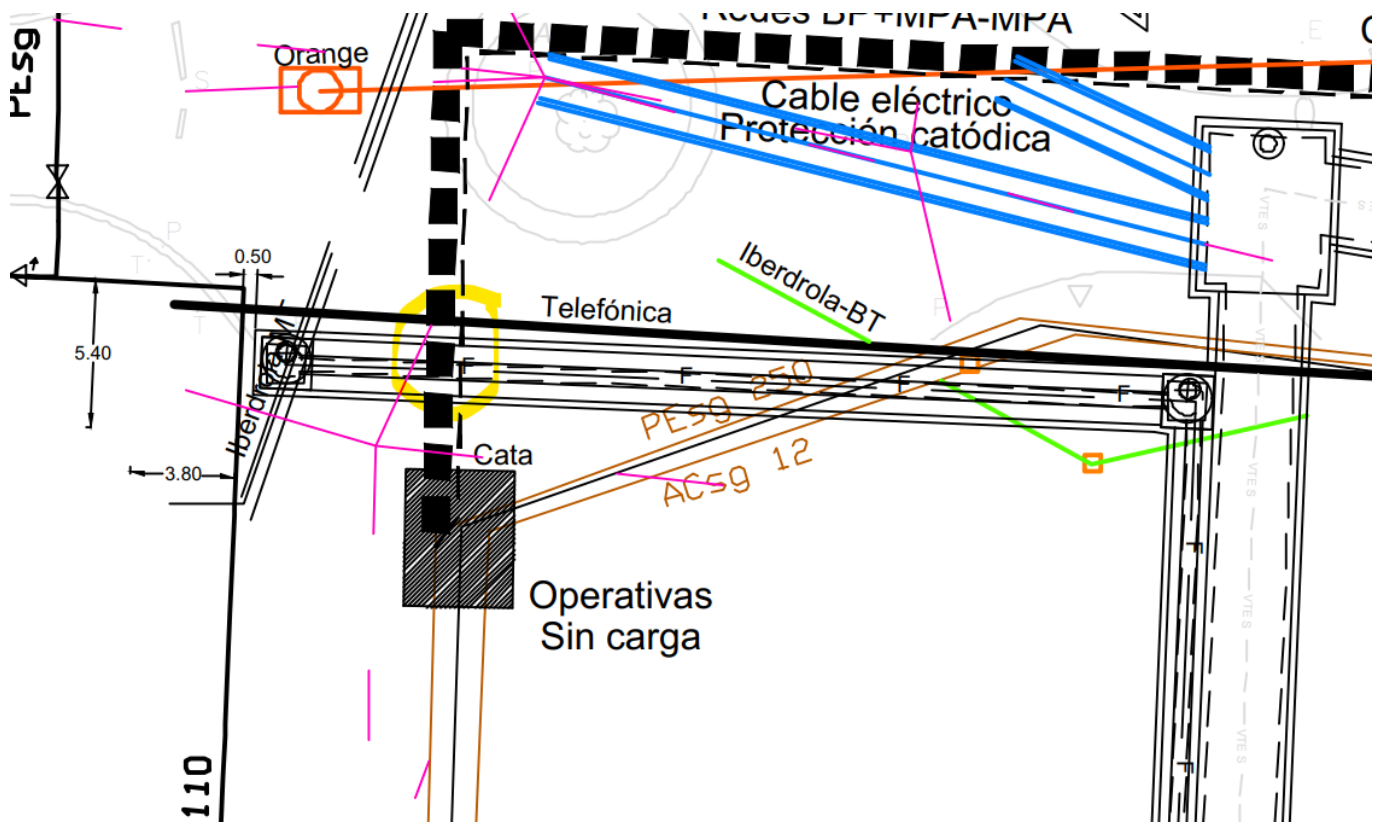
Nortegas propone una reposición de cara minimizar la afección y que resuelva en paralelo las reposiciones necesarias para el proyector de la regata de Morlans y la superestructura.



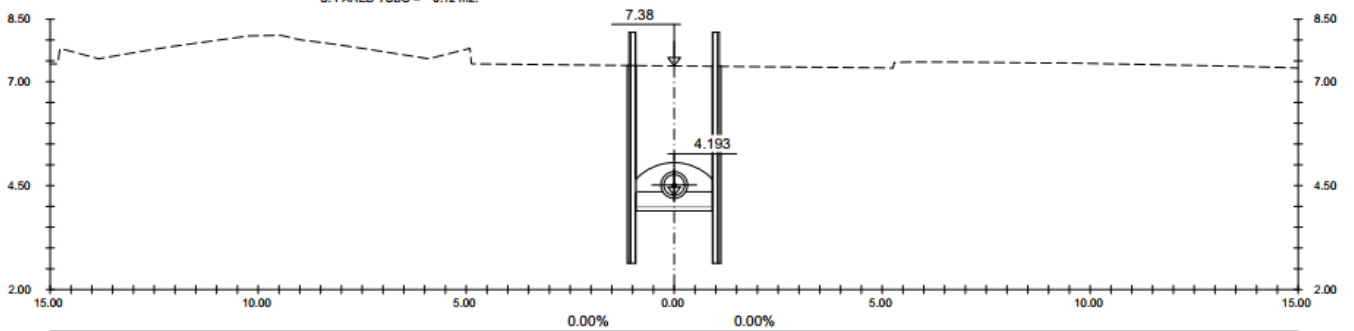
Estas reposiciones dado que son una de las líneas principales de abastecimiento de gas de Donosti, se tienen que hacer fuera de periodo invernal, para lo cual ETS acuerda con Nortegas que estos últimos ejecuten la reposición independientemente de la actuación de la regata, no así con la obra de la superestructura ya que es necesario la losa para su reposición.

De esta manera el proyecto no recoge dicha reposición la cual se ejecutará previamente a la obra, es necesario verificar previamente por parte de FULCRUM que la arqueta y los servicios existentes son compatibles con la reposición planteada por Nortegas.

La reposición planteada interferirá con la tubería de saneamiento que cruza por la calle Antonio Maria Labaien, pero dado que la tapada disponible es de aproximadamente 2,5m, con la correspondiente protección será compatible la actuación.



S. D TIERRA = 5.47 m².
 S. TUBO = 0.32 m².
 S. EXC T NATURAL = 5.47 m².
 S. PARED TUBO = 0.12 m².



Iberdrola

De: JORDAN IBAÑEZ BOC <jordan.ibanez@novotec.es>
Enviado el: jueves, 10 de noviembre de 2022 12:16
Para: Patricia Rodríguez Lanzagorta
Asunto: DESVIO DE LINEA BT PASEO MORLANS
Datos adjuntos: 007 Plano entronque Paseo MORLANS, 2 - bis (Donostia).pdf

No suele recibir correos electrónicos de jordan.ibanez@novotec.es. [Por qué esto es importante](#)

Hola Patricia,

Te adjunto el plano del expediente 9041635019 del desvío del Paseo Morlans que lleva Técnica al que le informaremos del recorrido que se debe realizar para reponer la línea, te traspaso lo que me comenten. Respecto al desvío de línea del Paseo Izostegi voy a comentar con I-De cómo actuar respecto con la línea de MT si se podría plantear del mismo modo que para BT. Por cierto, ¿me podrías enviar el plano que me enseñaste en la videollamada de las profundidades que vais alcanzar?

Saludos

Jordan Ibañez Boc

Redes Eléctricas Norte.

Avda. Lehendakari Aguirre 9 5ª planta,
48014 Bilbao.

jordan.ibanez@novotec.es

Teléfono: 944761190

Móvil: 682039979.

novotec

www.novotec.es

AVISO DE CONFIDENCIALIDAD: Este mensaje y cualquier adjunto que lo acompañe tienen carácter confidencial, excepto en aquellos casos en los que el presente e-mail afirme expresamente que sus contenidos pueden ser revelados. Este mensaje está dirigido al uso exclusivo por parte del/de los destinatario(s) al/a los que está previsto su envío. Podría estar protegido, además, por privilegio legal u otros mecanismos de protección contra la revelación de sus contenidos. En caso de que este mensaje se enviase a otro destinatario por error, Applus+ y sus filiales y sucursales (de forma conjunta, el "Grupo Applus") no renuncian a la confidencialidad del contenido del presente mensaje ni a ningún privilegio en relación con el mismo. Si usted no es el destinatario previsto de esta comunicación, por favor, absténgase de revelar sus contenidos a ningún tercero, pero notifíquelo al remitente inmediatamente y asegúrese de eliminar y destruir de manera permanente el e-mail (incluyendo cualquier adjunto que lo acompañe) de sus sistemas de archivo.

Por favor, téngase en cuenta que Applus+ puede monitorizar y retener de forma activa ciertos e-mails enviados a, y desde, sus sistemas, hasta los extremos permitidos por la normativa aplicable. A pesar de que Applus+ cuenta con programas antivirus actualizados, no asume en ningún caso responsabilidad alguna por ningún daño causado por la transmisión de virus.

AVISO DE PRIVACIDAD: Para poder comunicarse con usted, la entidad del Grupo Applus+ a la que usted le está remitiendo sus comunicaciones (Applus+) necesitará recoger y posteriormente tratar cierta información (e.g. su nombre, dirección de e-mail, teléfono, y cualesquiera otros datos personales que usted incluya en su mensaje) que se consideran "datos personales" desde la perspectiva de la normativa de protección de datos aplicable. Estos datos personales se incluirán en una base de datos respecto de la cual Applus+ es responsable del tratamiento, y se tratarán con la finalidad de gestionar las comunicaciones entre Applus+ y usted y/o atender cualquier duda, inquietud o petición que nos haga llegar sobre la base legitimadora del interés legítimo de Applus+. Si desea obtener más información acerca de, entre otras cosas, cómo tratamos sus datos personales y sobre qué base legitimadora, cómo compartimos dichos datos personales y con quién, sus derechos en relación con los datos personales y cómo contactar con nosotros para que podamos atender cualquiera de sus preguntas y/o inquietudes, contacte con nosotros a través de la siguiente dirección de correo electrónico: dataprivacy@applus.com.

CONFIDENTIALITY NOTICE: This message and any attachments thereto are confidential, except where the e-mail specifically states that its contents can be disclosed, and is intended solely for the use of its intended recipient(s). It may also be subject to legal privilege or otherwise protected from disclosure. In the event that this message is misdirected, Applus+ and its affiliates and subsidiaries (altogether "Applus Group") do not waive any confidentiality or privilege. If you are not the intended recipient of this communication, please refrain from disclosing its contents to any third party, but notify the sender immediately and make sure to delete and permanently destroy the e-mail (including any attachments thereto) from your filing systems.

Please note that Applus+ can actively monitor and retain certain e-mail messages sent to and from its systems, to the extent permitted under applicable law. Although Applus+ operates up-to-date anti-virus programs, it does not accept responsibility for any damage whatsoever caused by viruses being passed.

PRIVACY NOTICE: In the context of establishing a communication with you, the entity within Applus+ you are contacting with will need to collect and subsequently process certain information (e.g. your name, e-mail address, telephone, and any other personal details that you include in your message) that is considered to be "personal data" under the applicable data protection framework. Such personal data will be included in a database in respect of which Applus+ is the data controller, and further processed for the purpose of managing the communication between you and Applus+ and/or address any query, concern or request that you may have on the basis of the legitimate interest of Applus+. Should you wish to obtain further information concerning, among other, how we process the personal data and on what legal basis, how we share the personal data and with whom, your rights over the personal data contact us at dataprivacy@applus.com.

El presente documento recoge los elementos fundamentales que se observarán durante el diseño, la redacción del proyecto en su caso, tramitación, legalización, ejecución, cesión y conexión de instalaciones a la red de distribución contempladas en la Propuesta Previa remitida para su puesta en servicio, cuando los trabajos a realizar sean ejecutados directamente por el Solicitante.

1 DISEÑO DE LAS INSTALACIONES Y REDACCIÓN DEL PROYECTO

El Solicitante del nuevo suministro diseñara las instalaciones de acuerdo a las características informadas en la Propuesta Previa, redactará el proyecto de las instalaciones cuando así venga exigido y que sean necesarias para atender al fin que han de servir, teniendo en cuenta para ello cuantas normas, reglamentos y especificaciones técnicas estén vigentes en ese momento.

De forma no exhaustiva se enumera a continuación la normativa a tener en cuenta en la definición de los condicionantes técnicos de la instalación:

- 1) Reglamentación Electrotécnica de carácter general:
 - Reglamento Electrotécnico de Baja Tensión (Real Decreto 842/2002)
 - Reglamento Electrotécnico de Líneas (Real Decreto 223/2008)
 - Reglamento Electrotécnico de Centros de Transformación (Real Decreto 337/2014)
- 2) Normas y especificaciones técnicas de la empresa distribuidora
 - Instalaciones de distribución: Todas las instalaciones, deberán ajustarse a los Manuales Técnicos, Normas de i-DE y Proyectos Tipo disponibles en la web del Ministerio:

<http://www.f2i2.net/legislacionseguridaindustrial/EspecificacionesEmpresasSuministradoras.aspx?regl=RCESCT>
<http://www.f2i2.net/legislacionseguridaindustrial/EspecificacionesEmpresasSuministradoras.aspx?regl=RLAT>
<http://www.f2i2.net/legislacionseguridaindustrial/EspecificacionesEmpresasSuministradoras.aspx?regl=REBT>

y aquellas publicadas en el Boletín Oficial de las Comunidades autónomas, siendo de especial relevancia el MT 2.03.20 “*Normas particulares para instalaciones de alta tensión (hasta 30kV) y baja tensión*”.

- Instalaciones Particulares del Solicitante: Serán de aplicación los Manuales Técnicos disponibles en la web de del Ministerio:

<http://www.f2i2.net/legislacionseguridaindustrial/EspecificacionesEmpresasSuministradoras.aspx?regl=RCESCT>
<http://www.f2i2.net/legislacionseguridaindustrial/EspecificacionesEmpresasSuministradoras.aspx?regl=RLAT>
<http://www.f2i2.net/legislacionseguridaindustrial/EspecificacionesEmpresasSuministradoras.aspx?regl=REBT>
y aquellos aprobados por el Boletín Oficial de las Comunidades autónomas, teniendo especial relevancia los siguientes:

- MT 2.00.03 Normativa particular para instalaciones de clientes en AT
 - MT 2.80.12 Especificaciones particulares para las instalaciones de enlace.
- 3) Otra normativa técnica y de seguridad que sea de obligado cumplimiento.
 - 4) Normas y disposiciones autonómicas y municipales (normas urbanísticas, medioambientales, etc), siendo el peticionario responsable de la obtención de todos los permisos, autorizaciones o licencias que fueran necesarios para realizar, establecer y garantizar con carácter definitivo la permanencia de las instalaciones.

La empresa Distribuidora colaborará con el Solicitante en la definición de las instalaciones y en su caso en la redacción del proyecto, prestando asesoramiento técnico de forma que las instalaciones finalmente proyectadas estén de acuerdo con las prescripciones técnicas señaladas.

Para ello, y en el caso específico de instalaciones con proyecto, el Solicitante enviará una copia del proyecto a los servicios técnicos de la empresa

Distribuidora, los cuales emitirán escrito de conformidad o de observaciones una vez analizado el mismo. En el caso de existir estas observaciones se han de incorporar al proyecto final, que ha de contar con la conformidad de la empresa Distribuidora.

2 TRAMITACIÓN Y LEGALIZACIÓN DE LAS INSTALACIONES

El Solicitante gestionará y obtendrá, antes de iniciar la ejecución de las instalaciones, todas las licencias y permisos necesarios, así como cualesquier documentos suficientes en derecho para establecer y garantizar la permanencia de las instalaciones.

Se incluyen en este punto todos los permisos en un sentido amplio, tanto de organismos oficiales como de particulares que puedan demandarse en cada caso. De forma no exhaustiva se enumeran los siguientes:

- Licencia municipal de obras.
- Permisos de ejecución del área de Medio Ambiente de la Comunidad Autónoma.
- Permisos de puesta en servicio del área de Industria de la Comunidad Autónoma.
- Permisos de cruzamientos / paralelismos con carreteras, caminos, vías de ferrocarril, líneas eléctricas o telecomunicaciones.
- Etc.

Si como consecuencia de la tramitación de los indicados permisos se estableciese la obligación de pago de tasas o cánones, únicos o periódicos, el importe de los mismos, con carácter anticipado y como condición necesaria para la aceptación de las instalaciones, deberá ser satisfecho a la empresa distribuidora por el Solicitante.

En el diseño del trazado de las instalaciones se preverá que estas discurran preferentemente por dominio público. En el caso de las instalaciones que vayan a ser cedidas a la empresa Distribuidora, cuando por razones justificadas, esto no fuese posible, deberá otorgarse una servidumbre de paso y permanencia de la instalación (permisos de ubicación de apoyos, vuelo conductores o franja de una anchura de tres metros en toda su longitud, convenientemente delimitada en el caso de líneas subterráneas, con el alcance y contenido definido en la legislación del sector eléctrico). Estas servidumbres deben quedar registradas mediante documento público.

ESPECIFICACIONES TÉCNICO-ADMINISTRATIVAS PARA LA EJECUCIÓN DE LA INFRAESTRUCTURA ELÉCTRICA, POR EL SOLICITANTE DEL SUMINISTRO

En los casos de ejecución de centro de transformación será necesario que el Solicitante proceda a constituir, e inscribir en el Registro de la Propiedad, la correspondiente servidumbre sobre el local en que se implante y en los casos de edificios de nueva construcción se definirá en la escritura de división horizontal aquel como parte de los elementos comunes y exento de la obligación de asumir gastos de Comunidad.

La empresa Distribuidora no vendrá obligada a aceptar la cesión de las instalaciones si de los permisos otorgados o las servidumbres constituidas se derive cualquier tipo de cláusula de precario expresa o presunta.

En las instalaciones que requieran proyecto, cuando la tramitación ante la Administración sea realizada por la empresa Distribuidora, el Solicitante aportará ejemplares del proyecto validados para su tramitación, así como toda la documentación exigida por la normativa estatal y autonómica, figurando como titular la empresa Distribuidora y como promotor el Solicitante. Una vez autorizado y aprobado el proyecto se informará al Solicitante para que pueda iniciar la obra.

3 EJECUCIÓN DE LAS INSTALACIONES

El Solicitante ejecutará a su cargo las instalaciones diseñadas.

Se evitará la ejecución de obra alguna que afecte a las instalaciones eléctricas existentes, o a su entorno, y que pudieran variar sus condiciones de seguridad y establecimiento, no solo por razón del servicio esencial que de ellas depende, sino por el grave peligro de accidente que ello significaría. No obstante, cuando la situación así lo requiera, el Solicitante deberá ponerse en contacto con la empresa Distribuidora para consensuar la solución óptima quien, en ningún caso será responsable de los daños a personas o cosas, cortes de suministro eléctrico, o cualquier otro incidente relacionado con obras no ejecutadas por personal propio.

Con la finalidad de coordinar correctamente el proceso de ejecución de las obras y facilitar y agilizar la recepción, cesión de las instalaciones y su puesta en servicio, las obras podrán ser supervisadas por personal técnico de la empresa Distribuidora, o empresa por ésta designada, aplicando en cada caso los medios de coordinación de actividades que se establezcan para poder acceder a la misma.

Para ello y en las obras con proyecto, con anterioridad al inicio de la construcción de las instalaciones, procederá a la designación de la Empresa Instaladora que ejecutará los trabajos, notificándolo a la empresa Distribuidora (persona física o jurídica adjudicataria de la obra, así como el Técnico Proyectista, y el Director de Obra debiendo, ambos, estar convenientemente acreditados).

La Empresa Instaladora se responsabilizará de garantizar el cumplimiento de las especificaciones de la memoria eléctrica y de los Manuales Técnicos durante la ejecución de las instalaciones.

Cuando exista proyecto, la Dirección Facultativa de la obra se responsabilizará de garantizar el cumplimiento de las especificaciones del Proyecto y los Manuales Técnicos durante la ejecución de las obras.

Para poder realizar dicha supervisión, la Dirección Facultativa cuando exista proyecto o la Empresa Instaladora cuando no lo haya, avisará al personal de la empresa Distribuidora con antelación suficiente del comienzo de las obras así como del proceso de ejecución de los trabajos, en los hitos que esta considere oportunos y en cualquier caso siempre que se trate de las siguientes actividades:

- Redes Aéreas: apertura de hoyos y cimentación de apoyos, puesta a tierra, tensado de conductores.
- Redes Subterráneas: apertura de zanjas, colocación de tubos y arquetas, tendido de cable, ejecución de empalmes y verificación de cables.
- Centros de Transformación: mediciones de tierras y tensiones de paso y contacto.

Los materiales a emplear serán nuevos y responderán a la Norma I-DE Redes Eléctricas Inteligentes correspondiente, siendo de fabricantes homologados por la empresa Distribuidora.

4 FINALIZACIÓN DE LAS INSTALACIONES, CESIÓN, RECEPCIÓN Y CONEXIÓN DE LAS MISMAS

Finalizadas las instalaciones, el Solicitante procederá a comunicar esta circunstancia a la empresa Distribuidora, que procederá en su caso, con la revisión final previa a la puesta en servicio.

ESPECIFICACIONES TÉCNICO-ADMINISTRATIVAS PARA LA EJECUCIÓN DE LA INFRAESTRUCTURA ELÉCTRICA, POR EL SOLICITANTE DEL SUMINISTRO

A la finalización de los trabajos se deberá aportar, entre otros, la siguiente documentación cuando aplique:

1. Documentación de finalización de los trabajos de la empresa instaladora
2. Documentación de tramitación y legalización de las instalaciones, según lo indicado en el punto anterior: licencias, permisos ambientales, de puesta en servicio de la instalación, permisos de particulares y organismos oficiales afectados, etc.
3. Documentación técnica de la instalación y verificaciones y ensayos hechos a la misma:
 - Planos de tendido acotados y firmados por el promotor, el instalador y el Director de Obra (en aquellos casos donde haya proyecto), con detalle de los restantes servicios. A ser posible también en formato digital, Microstation o Autocad, a escala 1: 500 para redes subterráneas y escala H 1:2.000 y V 1:500 para redes aéreas.
 - Inventario de Materiales y Protocolos de Ensayo.
 - Certificado de Verificaciones y Ensayos: para líneas subterráneas. Se presentará certificado de ensayos según MT 2.33.15, y certificado de paso de testigo. Para líneas aéreas se presentará el certificado de mediciones de puestas a tierra y tensiones de paso y contacto.
 - Certificado del técnico constructor del edificio, en el que se aloja el centro de transformación, de resistencia mecánica del forjado y del aislamiento térmico y de cumplimiento de la normativa autonómica y municipal sobre aislamiento acústico.
 - Hoja de Instalaciones de Enlace.
 - Memoria Técnica de Diseño
 - Cuando exista proyecto, certificados finales de dirección de obra de instalaciones particulares y de distribución, debidamente diligenciados por el Colegio Oficial correspondiente (o bien acompañados de la declaración, como titulado competente, para la actuación en un reglamento de seguridad industrial), en el que se incluirán las modificaciones que durante la ejecución de los trabajos se hayan realizado respecto al proyecto inicialmente aprobado.
 - En los casos de líneas de AT Será necesario disponer de la documentación técnica para la puesta en servicio definida en la ITC-RAT 22 Documentación y Puesta en servicio de las Instalaciones de Alta Tensión y en la ITC-LAT 04 Documentación y puesta en servicio de las líneas de alta tensión.

- En los casos de instalaciones de BT será necesario disponer de la documentación técnica para la puesta en servicio definida en la ITC-BT-04

Será requisito necesario para la aceptación de la cesión de las instalaciones el cumplimiento de las obligaciones señaladas previamente en cuanto a la garantía jurídica de permanencia e indemnidad económica de aquellas, es decir, el otorgamiento (i) de los títulos administrativos correspondientes sin cláusula de precario ni canon o tasa alguna y (ii) de las servidumbres igualmente aludidas.

Respecto a las instalaciones particulares, éstas deberán a su vez haber sido ejecutadas por un instalador autorizado. Con antelación suficiente, se comunicará por su parte su finalización y se facilitará a la empresa Distribuidora el acta de Puesta en Marcha.

4.1 Cesión de instalaciones:

En el caso de instalaciones que vayan a formar parte de la red de distribución, se emitirá por parte del solicitante el documento de cesión correspondiente, en el que constará un plazo de un año de garantía para la obra vista y tres años de garantía para la obra oculta. El período de garantía contará a partir de la puesta en funcionamiento de las instalaciones, comprometiéndose el promotor a la reparación y/o sustitución de cuantos defectos constructivos se detecten, con las condiciones que se indiquen en el documento de cesión, y responsabilizándose de las reclamaciones derivadas de su actuación.

En la aceptación de las instalaciones realizadas, la transmisión se entenderá libre de cargas y gravámenes. Caso de rechazarse las instalaciones, indicándose los motivos, la empresa Distribuidora no se verá obligada a efectuar suministro alguno a través de ellas.

La recepción de las comentadas instalaciones no supondrá la pérdida de las posibles garantías ni exención de cualquier responsabilidad que pueda derivarse de los daños producidos durante la ejecución.

Se informa expresamente de que en los términos y condiciones establecidos en el artículo 25.5. II del Real Decreto 1048/2013, de 27 de diciembre, *por el que se establece la metodología para el cálculo de la retribución de la actividad de distribución de energía eléctrica* podría tener derecho a la suscripción de un convenio de resarcimiento frente a terceros.

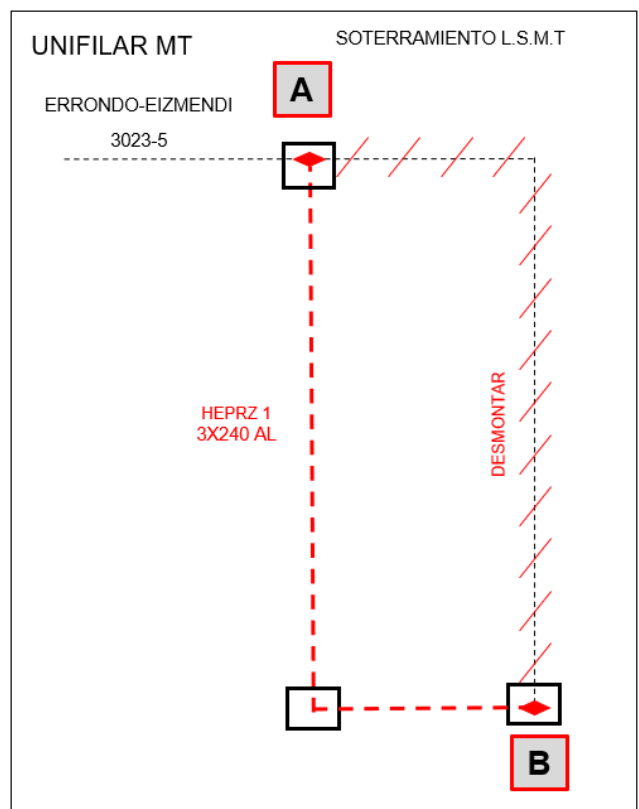
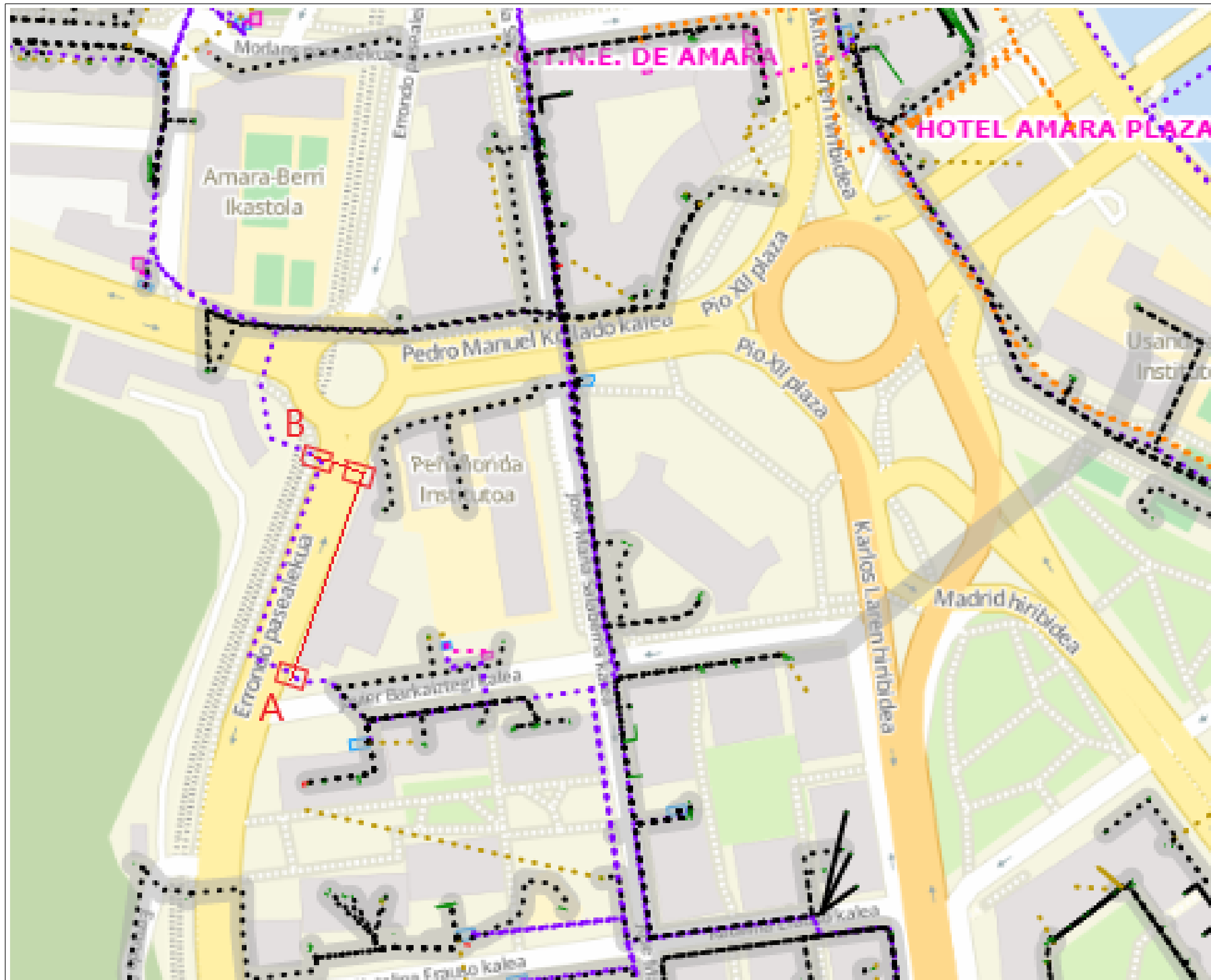
ESPECIFICACIONES TÉCNICO-ADMINISTRATIVAS PARA LA EJECUCIÓN DE LA INFRAESTRUCTURA ELÉCTRICA, POR EL SOLICITANTE DEL SUMINISTRO

La instalación ejecutada que deberá ser cedida estará sujeta al Impuesto sobre el Valor Añadido debiendo cumplirse con todas las obligaciones fiscales dimanantes de este hecho.

4.2 Conexión de instalaciones.

I-DE Redes Eléctricas Inteligentes, a instancias del Solicitante, y de acuerdo con la empresa instaladora, programará la ejecución de la conexión y puesta en servicio, obteniendo en los casos que se precise la pertinente acta de puesta en marcha. Para los casos en los que se requieran descargos de instalaciones en servicio, y con objeto de cumplir con las exigencias y notificaciones legales pertinentes, la solicitud de puesta en servicio se deberá realizar con un plazo mínimo de 20 días.

Una vez puesta en servicio la instalación por la empresa Distribuidora, por parte del Solicitante se podrá proceder a la contratación del suministro de energía eléctrica con empresa Comercializadora.



INSTALACIONES EXISTENTES
 INSTALACIONES PROYECTADAS

OBRA A REALIZAR

ENTRONQUE Y REFUERZO (a realizar por i-DE)

- 1.- CONEXIONES EN A Y B
- 2.- DESGUACE LINEA ACTUAL

EXTENSIÓN (a realizar por el cliente)

- 3.- CANALIZACIÓN CON DOS TUBOS 160 Ø ENTRE A Y B
- 4.- ARQUETAS
- 5.- TENDIDO LINEA SUBTERRANEA DE MT HEPRZ1 240 mm²
- 5.- PROYECTO LINEA SUBTERRANEA DE M.T.

LEYENDA

B.T.		EXISTENTE PROYECTADO		O.C.	A.T.		EXISTENTE PROYECTADO DESMONTAR	
	C.T. PROP. IBERDROLA 13 kV		CAJA DE PROTECCION			LINEA AEREA		LINEA AEREA
	C.T. PROP. IBERDROLA 30 kV		APOYO B.T. MADERA			LINEA SUBT.		LINEA AEREA A DESMONTAR
	C.T. PROP. CLIENTE 13 kV		APOYO HORMIGON			13 kV		LINEA SUBTERRANEA
	C.T. PROP. CLIENTE 30 kV		APOYO CHAPA			30 kV		LINEA SUBTERRANEA A DESMONTAR
			APOYO CELOSIA					LINEA SUBTERRANEA PROYECTADA
								LINEA AEREA PROYECTADA

Bilbao, 15 de septiembre de 2022

Por la presente, les comunico que la empresa FULCRUM, a fecha de 24 de abril de 2022, han comenzado los trabajos para la redacción del "Proyecto de Construcción de la Variante de mercancías de Amara (Donostia-San Sebastián)" bajo la dirección de Euskal Trenbide Sarea, con un plazo de ejecución de 10 meses.

Es por ello, se les agradecería nos suministraran, para el correcto desarrollo de la redacción del Proyecto, la información (redes de BT y MT, destacando la línea de MT del Paseo Errondo) que la empresa pudiera necesitar durante su transcurso y se pudiera tramitar el expediente 9041600066.

Quedamos a su disposición para aclararles cualquier duda que en relación con este tema pudieran plantear.

Atentamente,



euskal trenbide sarea

Fdo.: Eneko Ugarte
Director de Planificación y Proyectos

HOJA DE CONTROL DE DOCUMENTACIÓN

Esta Hoja de **Control de Documentación** es una guía no exhaustiva que pretende facilitar la tramitación del expediente, por tanto, podría haber omisiones no intencionadas o requerirse otros documentos no previstos inicialmente durante la ejecución de la obra

PROMOTOR	ETS
EXPEDIENTE SIC	9041600066

Necesario	Aportado	DESCRIPCIÓN	FECHA	OBSERVACIONES
-----------	----------	-------------	-------	---------------

FASE 1: REVISIÓN DE PROYECTOS

S		CARTA DE ACEPTACIÓN DE LAS ESPECIFICACIONES TÉCNICO-ECONÓMICAS		
S		Proyectos de cada instalación de distribución, firmados por el ingeniero, para revisión.		

FASE 2: LEGALIZACIÓN DE PROYECTOS

2.1. Permisos

2.1.1. Líneas Aéreas

N		Permisos Voluntarios de Apoyo y/o Vuelo.		
---	--	--	--	--

2.1.2 Líneas Subterráneas

N		Documento Público Servidumbre de Paso que discurra por dominio privado.		
---	--	---	--	--

2.1.3 Centros de Transformación

N		Documento Público Servidumbre de Uso / Compra / Permuta.		
N		Documento de Cesión de terrenos por pleno del Ayto en caso de ubicación en terrenos públicos.		
N		CTM Subterráneos. Verificar que no se encuentra en zona inundable		

2.1.6. Caja General de Protección

N		Documento público de Servidumbre de Paso.		
---	--	---	--	--

2.2. Proyectos firmados.

S		Proyectos de instalación de distribución para su tramitación (según Comunidad Autónoma)		
S		Separatas específicas para cada Organismo afectado		

2.3. Autorización de Organismos

S		Autorizaciones de organismos afectados.		
---	--	---	--	--

2.4. Licencia de Obras, aprobaciones y

S		Licencia de Obras y justificante pago de tasas. (Obra Eléctrica)		
N		Certificado del Ayuntamiento de la inclusión en el proyecto de urbanización de la infraestructura eléctrica.		
S		Aprobación y autorización administrativa de todos los proyectos del expediente por parte de la Administración.		

FASE 3: PREVIO A LA EJECUCIÓN DE LA INFRAESTRUCTURA

N		Comunicación escrita de Inicio de Trabajos de la D.O. e Instalador con Documento de Calificación Empresarial en vigor de la Empresa Instaladora.	
S		Comunicación de FECHAS de los Hitos más significativos (previo al inicio de obras)	

FASE 4: FIN DE TRABAJOS

4.1. Fin de obra

S		Carta de Finalización de Instalaciones.	
---	--	---	--

4.2 Protocolos

4.2.1 Centros de Transformación

N		Protocolo de Transformadores.	
N		Certificado por el arquitecto, visado por el colegio profesional, certificando que el forjado del recinto del CT (sobre sótanos) es capaz de soportar la carga indicada en el MT más peso propio	
N		Certificado por el arquitecto del cumplimiento de la normativa municipal de aislamiento acústico y térmico.	

4.3 Inventario y planos finales de tendido

N		Hoja de Instalaciones de Enlace.	
S		Hoja de Inventario SIGRID	
S		LSMT: Planos Acotados firmados por DO e instalador, y adicionalmente incluir Potencias reconocidas en MT, cuando proceda, con firma del Promotor, DO e Instalador	
N		LAMT: Planos Acotados y firmados por DO e instalador, y adicionalmente incluir Potencias reconocidas en MT, cuando proceda, con firma del Promotor, DO e Instalador	
N		LSBT: Planos Acotados y firmados por DO e instalador, y adicionalmente incluir Potencias reconocidas en BT, cuando proceda, con firma del Promotor, DO e Instalador	
N		LABT: Planos Acotados y firmados por DO e instalador, y adicionalmente incluir Potencias reconocidas en BT, cuando proceda, con firma del Promotor, DO e Instalador	

4.4 Recepción de instalaciones

S		Certificado de Recepción de cables, con aportación de mediciones.	
S		Recepción de las instalaciones por personal designado por Iberdrola.	
S		Gestión de las instalaciones con garantía, firmado por el promotor de las obras.	
S		Definición y asignación de número de potencia de las calles. Actualización callejero.	

4.5 Certificados Finales

N		Certificado Parcial para la solicitud de terminación (según condiciones de aprobación del proyecto)	
S		Certificado Final de Obra que recoja la descripción de las instalaciones a ceder.	
N		Certificado del ORGANISMO DE CONTROL (OCA) (solo instalaciones cedidas)	

Remite: Mikeletegi Pasealekua, 1-3 20009 Donostia / San Sebast

***9041600066552109**

248001*

EUSKAL TRENBIDE SAREA
C/ SAN VICENTE, 8, 14º OFIC
EDIF. ALBIA I
48001 BILBAO (BIZKAIA)

Referencia: 9041600066

Fecha: 21.09.2022

Asunto: Solicitudes de modificación de Instalaciones de I-DE

Localización: Pseo ERRONDO PS DONOSTIA-SAN SEBASTIAN - GIPUZKOA

Muy Sres. nuestros:

En relación con el asunto de referencia, les adjuntamos la siguiente documentación, en la que se indica las condiciones en la que será atendida su solicitud:

- **Propuesta Técnica** en la que se describen las instalaciones y trabajos a realizar para poder atender su solicitud. A la misma se acompañan los siguientes documentos:
 - a) **Planos de la zona**, en los que se indica la infraestructura eléctrica necesaria.
 - b) **Anexo de especificaciones técnico-administrativas**, en el que se detallan las condiciones para la realización de la infraestructura eléctrica.
 - c) **Guía de la documentación que deberá aportarse** para la gestión del proyecto en cada una de sus fases (tramitación, obtención de permisos, ejecución, finalización y puesta en servicio).
- **Propuesta económica de las instalaciones y trabajos descritos en la propuesta técnica.**

Para continuar con la tramitación de su solicitud, deberán remitirnos debidamente cumplimentado el ejemplar para la empresa distribuidora del documento de conformidad y aceptación, junto con los anexos necesarios, según la opción de pago escogida.

El envío de esta documentación pueden realizarlo de la siguiente manera:

- Por correo ordinario, a la dirección **Apartado Correos 22 FD - 48080 - Bilbao**.
(Esta opción es obligatoria en caso de domiciliar el pago, para recibir el mandato de domiciliación)
- Electrónicamente, a la dirección de e-mail **cpd-docexdis@iberdrola.es** o a través de la aplicación Web GEA (disponible para profesionales autorizados).

El plazo de validez de esta propuesta es de **6 meses**, a partir de la fecha de este escrito. Transcurrido dicho plazo sin haber recibido firmado el ejemplar para la empresa distribuidora, seleccionando una de las dos opciones propuestas y sin que se haya realizado el pago, será necesario realizar una nueva solicitud.

Si desean realizar alguna consulta o aclaración, o modificar las características de su solicitud, pueden ponerse en contacto con nosotros en la dirección de correo electrónico **acometidas.documentacion@i-de.es** o en el teléfono **900171171**.

**PROPUESTA DE CONDICIONES TÉCNICO-ECONÓMICAS
MODIFICACIÓN DE INSTALACIONES**

Referencia: 9041600066

Fecha: 21.09.2022

En la confianza de dar adecuada respuesta a su solicitud, aprovechamos la ocasión para saludarles muy atentamente.



ESTIBALIZ GOÑI

Jefe Distribución Zona Gipuzkoa

Ejemplar para el solicitante

**PROPUESTA DE CONDICIONES TÉCNICO-ECONÓMICAS
MODIFICACIÓN DE INSTALACIONES**

Referencia: 9041600066

Fecha: 21.09.2022

Características de la solicitud

Alcance: Modificación de LSMT.

Propuesta técnica con el detalle de los trabajos a realizar

Para la modificación de las instalaciones indicadas, es preciso realizar los siguientes trabajos clasificados en:

Trabajos de refuerzo, adecuación, adaptación, reforma o modificación de instalaciones de la red de distribución existente en servicio, que, de acuerdo a la normativa vigente, por razones de seguridad, fiabilidad y calidad de suministro, deben ser realizados obligatoriamente por I-DE REDES ELÉCTRICAS INTELIGENTES, S.A.U.:

- Conexiones en arquetas A y B
- Desguace línea actual

Trabajos a realizar por el solicitante, por cualquier empresa instaladora legalmente autorizada contratada por usted:

- Canalización con dos tubos 160 entre A y B
- Arquetas
- Tendido línea subterránea de MT HEPRZ1 240 mm² entre A y B
- Proyecto línea subterránea de MT

De los trabajos indicados, previo al inicio de los trabajos y de conformidad con la legislación vigente, es preciso que:

- Se nos acredite haberse obtenido las correspondientes Licencias y Permisos oficiales.
- Se ejecuten directamente y a su cargo, los trabajos a realizar por el solicitante.
- Se ponga a nuestra disposición el importe correspondiente al que ascienden los trabajos a ejecutar por esta empresa distribuidora

CONDICIONES TÉCNICAS:

El solicitante será responsable de las condiciones de seguridad durante el periodo de ejecución de las obras que realice. Se evitará la ejecución de obra alguna que afecte a las instalaciones eléctricas existentes, o a su entorno, y que pudieran variar sus condiciones de seguridad y establecimiento, no solo por razón del servicio esencial que de ellas depende, sino por el grave peligro de accidente que ello significaría. Deberá, por tanto, cumplirse con lo establecido en la Ley 31/1995, el RD 171/2004 y el RD 614/2001 y contactar con la empresa suministradora. Por todo ello, esta empresa distribuidora declina cualquier responsabilidad (daños a personas o cosas, cortes de suministro eléctrico, etc.) que por no atender este requerimiento pudieran producirse.



**PROPUESTA DE CONDICIONES TÉCNICO-ECONÓMICAS
MODIFICACIÓN DE INSTALACIONES**

Referencia: 9041600066

Fecha: 21.09.2022

OBSERVACIONES:

Los expedientes de nuevos suministros que tengan relación con esta petición no serán finalizados hasta la conclusión de este expediente.

OBSERVACIONES TÉCNICAS:

Ejemplar para el solicitante

**PROPUESTA DE CONDICIONES TÉCNICO-ECONÓMICAS
MODIFICACIÓN DE INSTALACIONES**

Referencia: 9041600066

Fecha: 21.09.2022

Para la realización de estos trabajos, deberán cumplirse las Condiciones técnicas y de seguridad reglamentarias, las Especificaciones Técnico Administrativas adjuntas y los Manuales Técnicos de Distribución aprobados por la Administraciónn competente.

Propuesta económica de los trabajos a realizar

	Cantidad	Importe
Modificación de instalaciones		2.531,95 €
LSMT ERRONDO-EIZMENDI		2.531,95 €
Desmontaje Línea (Metros)	110,00 M	

Trabajos de refuerzo, adecuación, adaptación o reforma de instalaciones de la red de distribución existente	2.531,95€
Base imponible	2.531,95€
IVA 21%	531,71€
TOTAL	3.063,66€

Para realizar el abono, puede escoger entre las siguientes opciones (Marcar opción elegida):

Domiciliar el pago, rellenando y devolviendo firmado, junto con este documento de conformidad el mandato de domiciliación adjunto. Este documento no se podrá considerar válido si no se adjunta el mandato de domiciliación

Realizar un ingreso en cualquiera de los números de cuenta que se adjuntan, indicando expresamente en el apartado de motivo del pago o de observaciones 'Solicitud Suministro de expediente ' y remitir junto con este documento el justificante de pago correspondiente. Este documento no se podrá considerar válido si no se adjunta el justificante de pago.

Este presupuesto está condicionado a la obtención de los permisos y autorizaciones necesarios. Según recoge en los Anexos de Especificaciones Administrativas, los permisos que fueran necesarios para los trabajos de modificación de las instalaciones serán a su cargo.

INFORMACIÓN DE CONTACTO:

Dirección de correo electrónico: acometidas.documentacion@i-de.es

Teléfono: 900171171

**PROPUESTA DE CONDICIONES TÉCNICO-ECONÓMICAS
MODIFICACIÓN DE INSTALACIONES**

Referencia: 9041600066

Fecha: 21.09.2022

Números de cuenta en los que realizar los ingresos:

ENTIDAD BANCARIA	IBAN
BANCO SANTANDER, S.A. - BIZKAIA - 1800	ES02 0049 1800 18 2210157474
BANCO BILBAO-VIZCAYA-ARGENTARIA - BIZKAIA - 4647	ES74 0182 4647 94 0010238186
KUTXABANK - BIZKAIA - 0461	ES98 2095 0461 11 9102454661
CAIXABANK - BIZKAIA - 0732	ES64 2100 0732 21 0200561870

Los datos personales recogidos en su solicitud serán tratados por con la finalidad de gestionar la misma, siendo las bases legales del tratamiento, el interés legítimo de I-DE REDES ELÉCTRICAS INTELIGENTES, S.A.U. en su tramitación, su obligación legal de atenderla y, en su caso, la relación contractual que se formalice como consecuencia de ella. El titular de los datos y/o su representante legal tienen derecho a acceder a sus datos personales objeto de tratamiento, así como solicitar la rectificación de los datos inexactos o, en su caso, solicitar su supresión cuando los datos ya no sean necesarios para los fines que fueron recogidos, además de ejercer el derecho de oposición y limitación al tratamiento y de portabilidad de los datos. Podrán ejercer dichos derechos enviando un escrito a la Oficina Puntos Suministros, Apartado de Correos nº 61147, 28080 Madrid, adjuntando copia de su DNI o Pasaporte o mediante correo electrónico al Delegado de Protección de Datos en la dirección electrónica atencionderechos@i-de.es. En el caso de que no fueran atendidos sus derechos puede presentar una reclamación ante la Agencia Española de Protección de Datos. Sus datos personales no serán comunicados a ningún tercero ajeno a I-DE REDES ELÉCTRICAS INTELIGENTES, S.A.U., salvo que los mismos le sean requeridos por imperativo legal y serán conservados durante la tramitación de su solicitud, la vigencia de la relación contractual que se formalice, en su caso, como consecuencia de la misma y el plazo necesario para cumplir con las obligaciones legales de custodia de la información. Asimismo, sus datos se podrán mantener debidamente bloqueados durante el tiempo que sea exigido por la normativa aplicable.

Ejemplar para el cliente

**PROPUESTA DE CONDICIONES TÉCNICO-ECONÓMICAS
MODIFICACIÓN DE INSTALACIONES**

Referencia: 9041600066

Fecha: 21.09.2022

Características de la solicitud

Alcance: Modificación de LSMT.

Propuesta técnica con el detalle de los trabajos a realizar

Para la modificación de las instalaciones indicadas, es preciso realizar los siguientes trabajos clasificados en:

Trabajos de refuerzo, adecuación, adaptación, reforma o modificación de instalaciones de la red de distribución existente en servicio, que, de acuerdo a la normativa vigente, por razones de seguridad, fiabilidad y calidad de suministro, deben ser realizados obligatoriamente por I-DE REDES ELÉCTRICAS INTELIGENTES, S.A.U.:

- Conexiones en arquetas A y B
- Desguace línea actual

Trabajos a realizar por el solicitante, por cualquier empresa instaladora legalmente autorizada contratada por usted:

- Canalización con dos tubos 160 entre A y B
- Arquetas
- Tendido línea subterránea de MT HEPRZ1 240 mm² entre A y B
- Proyecto línea subterránea de MT

De los trabajos indicados, previo al inicio de los trabajos y de conformidad con la legislación vigente, es preciso que:

- Se nos acredite haberse obtenido las correspondientes Licencias y Permisos oficiales.
- Se ejecuten directamente y a su cargo, los trabajos a realizar por el solicitante.
- Se ponga a nuestra disposición el importe correspondiente al que ascienden los trabajos a ejecutar por esta empresa distribuidora

CONDICIONES TÉCNICAS:

El solicitante será responsable de las condiciones de seguridad durante el periodo de ejecución de las obras que realice. Se evitará la ejecución de obra alguna que afecte a las instalaciones eléctricas existentes, o a su entorno, y que pudieran variar sus condiciones de seguridad y establecimiento, no solo por razón del servicio esencial que de ellas depende, sino por el grave peligro de accidente que ello significaría. Deberá, por tanto, cumplirse con lo establecido en la Ley 31/1995, el RD 171/2004 y el RD 614/2001 y contactar con la empresa suministradora. Por todo ello, esta empresa distribuidora declina cualquier responsabilidad (daños a personas o cosas, cortes de suministro eléctrico, etc.) que por no atender este requerimiento pudieran producirse.



**PROPUESTA DE CONDICIONES TÉCNICO-ECONÓMICAS
MODIFICACIÓN DE INSTALACIONES**

Referencia: 9041600066

Fecha: 21.09.2022

OBSERVACIONES:

Los expedientes de nuevos suministros que tengan relación con esta petición no serán finalizados hasta la conclusion de este expediente.

OBSERVACIONES TÉCNICAS:

Ejemplar duplicado para aceptación

**PROPUESTA DE CONDICIONES TÉCNICO-ECONÓMICAS
MODIFICACIÓN DE INSTALACIONES**

Referencia: 9041600066

Fecha: 21.09.2022

Para la realización de estos trabajos, deberán cumplirse las Condiciones técnicas y de seguridad reglamentarias, las Especificaciones Técnico Administrativas adjuntas y los Manuales Técnicos de Distribución aprobados por la Administraciónn competente.

Propuesta económica de los trabajos a realizar

	Cantidad	Importe
Modificación de instalaciones		2.531,95 €
LSMT ERRONDO-EIZMENDI		2.531,95 €
Desmontaje Línea (Metros)	110,00 M	

Trabajos de refuerzo, adecuación, adaptación o reforma de instalaciones de la red de distribución existente		2.531,95€
Base imponible		2.531,95€
IVA 21%		531,71€
TOTAL		3.063,66€

Para realizar el abono, puede escoger entre las siguientes opciones (Marcar opción elegida):

Domiciliar el pago, rellenando y devolviendo firmado, junto con este documento de conformidad el mandato de domiciliación adjunto. Este documento no se podrá considerar válido si no se adjunta el mandato de domiciliación

Realizar un ingreso en cualquiera de los números de cuenta que se adjuntan, indicando expresamente en el apartado de motivo del pago o de observaciones 'Solicitud Suministro de expediente ' y remitir junto con este documento el justificante de pago correspondiente. Este documento no se podrá considerar válido si no se adjunta el justificante de pago.

Este presupuesto está condicionado a la obtención de los permisos y autorizaciones necesarios. Según recoge en los Anexos de Especificaciones Administrativas, los permisos que fueran necesarios para los trabajos de modificación de las instalaciones serán a su cargo.

**PROPUESTA DE CONDICIONES TÉCNICO-ECONÓMICAS
MODIFICACIÓN DE INSTALACIONES**

Referencia: 9041600066

Fecha: 21.09.2022

Conformidad del Solicitante a la Propuesta de Condiciones Técnico-Económicas:

FECHA:

FIRMA:

Total: 3.063,66 €

Firmado por: _____ **DNI:** _____

Cuenta para domiciliación del importe indicado en las Condiciones Económicas:

BANCO-nº:	OFICINA-nº:	DC-nº:	CUENTA-nº:
_____	_____	_____	_____

Los datos personales recogidos en su solicitud serán tratados por con la finalidad de gestionar la misma, siendo las bases legales del tratamiento, el interés legítimo de I-DE REDES ELÉCTRICAS INTELIGENTES, S.A.U. en su tramitación, su obligación legal de atenderla y, en su caso, la relación contractual que se formalice como consecuencia de ella. El titular de los datos y/o su representante legal tienen derecho a acceder a sus datos personales objeto de tratamiento, así como solicitar la rectificación de los datos inexactos o, en su caso, solicitar su supresión cuando los datos ya no sean necesarios para los fines que fueron recogidos, además de ejercer el derecho de oposición y limitación al tratamiento y de portabilidad de los datos. Podrán ejercer dichos derechos enviando un escrito a la Oficina Puntos Suministros, Apartado de Correos nº 61147, 28080 Madrid, adjuntando copia de su DNI o Pasaporte o mediante correo electrónico al Delegado de Protección de Datos en la dirección electrónica atencionderechos@i-de.es. En el caso de que no fueran atendidos sus derechos puede presentar una reclamación ante la Agencia Española de Protección de Datos. Sus datos personales no serán comunicados a ningún tercero ajeno a I-DE REDES ELÉCTRICAS INTELIGENTES, S.A.U., salvo que los mismos le sean requeridos por imperativo legal y serán conservados durante la tramitación de su solicitud, la vigencia de la relación contractual que se formalice, en su caso, como consecuencia de la misma y el plazo necesario para cumplir con las obligaciones legales de custodia de la información. Asimismo, sus datos se podrán mantener debidamente bloqueados durante el tiempo que sea exigido por la normativa aplicable.

Estimado cliente: Le remitimos el presente documento que debe completar y firmar para que podamos cobrarle las facturas en el IBAN que nos proporciona. Por favor, devuélvanos la copia donde se indica "ejemplar para I-DE REDES ELÉCTRICAS INTELIGENTES, S.A.U."

Remite: Apartado de Correos 180 - 48008 BILBAO



**EUSKAL TRENBIDE SAREA
C/ SAN VICENTE, 8, 14º OFIC
48001 BILBAO (BIZKAIA)**

C.E.99999

Referencia de la orden de domiciliación Recibirá la referencia en su próxima factura
Mandate reference

Identificador ES23001A95075578
Identifier

Nombre del acreedor I-DE REDES ELÉCTRICAS INTELIGENTES, S.A.U.
Creditor's name

Dirección AVENIDA SAN ADRIAN, 48
Address

Código Postal - Población - Provincia 48003 BILBAO (VIZCAYA)
Post Code - City - Town

País ESPAÑA
Country

Dirección del punto de suministro Pseo ERRONDO PS DONOSTIA-SAN SEBASTIAN
Supply point address

Mediante la firma de esta orden de domiciliación, autoriza (A) a I-DE REDES ELÉCTRICAS INTELIGENTES, S.A.U. a enviar instrucciones a su entidad para adeudar en su cuenta y (B) a la entidad para efectuar los adeudos en su cuenta siguiendo las instrucciones de I-DE REDES ELÉCTRICAS INTELIGENTES, S.A.U.. Como parte de sus derechos, está legitimado al reembolso por su entidad en los términos y condiciones del contrato suscrito con la misma. La solicitud de reembolso deberá efectuarse dentro de las ocho semanas que siguen a la fecha de adeudo en cuenta. Puede obtener información adicional sobre sus derechos en su entidad financiera.

By signing this mandate form, you authorize (A) I-DE REDES ELÉCTRICAS INTELIGENTES, S.A.U. to send instructions to your bank to debit your account and (B) your bank to debit your account in accordance with the instructions from I-DE REDES ELÉCTRICAS INTELIGENTES, S.A.U.. Your rights include entitlement to a refund from your bank under the terms and conditions of your agreement with it. A refund must be claimed within eight weeks of the date on which your account was debited. Further information on your statutory rights may be obtained from your bank.

A CUMPLIMENTAR POR EL TITULAR - To be completed by the creditor

Nombre del titular de la cuenta de cargo **NIF/CIF (Tax ID number)**
Account holder's name

Dirección del titular
Account holder's address

Código Postal - Población - Provincia
Post Code - City - Town

País del titular
Country of the debtor

Swift BIC (8 u 11 posiciones) (Rellenar solo en caso de que los datos de facturación sean extranjeros)
Swift BIC (up to 8 or 11 characters) *(Fill in only in case of billing address abroad)*

Número de cuenta - IBAN (24 o 34 posiciones)
Account number - IBAN (24 or 34 characters)

Tipo de pago Pago recurrente \ Recurrent payment
Type of payment

Fecha - Localidad En _____, a _____ de _____ de _____
Date - Location

Firma del titular - - Account holder's signature

Todos los campos han de ser cumplimentados **OBLIGATORIAMENTE** Una vez firmada esta orden de domiciliación debe ser enviada a I-DE REDES ELÉCTRICAS INTELIGENTES, S.A.U. para su custodia

*All fields **MUST BE COMPLETED** Once this mandate has been signed, it must be sent to I-DE REDES ELÉCTRICAS INTELIGENTES, S.A.U. for filing.*

Orden de domiciliación de adeudo directo SEPA

SEPA Direct Debit Mandate



904160006633370114800148020000101210922041295480

**DEVUELVA ESTA COPIA
DEBIDAMENTE RELLENADA POR
FAVOR**

PLEASE RETURN THIS COPY, DULY COMPLETED

Referencia de la orden de domiciliación Recibirá la referencia en su próxima factura
Mandate reference

Identificador ES23001A95075578
Identifier

Nombre del acreedor I-DE REDES ELÉCTRICAS INTELIGENTES, S.A.U.
Creditor's name

Dirección AVENIDA SAN ADRIAN, 48
Address

Código Postal - Población - Provincia 48003 BILBAO (VIZCAYA)
Post Code - City - Town

País ESPAÑA
Country

Dirección del punto de suministro Pseo ERRONDO PS DONOSTIA-SAN SEBASTIAN
Supply point address

Mediante la firma de esta orden de domiciliación, autoriza (A) a I-DE REDES ELÉCTRICAS INTELIGENTES, S.A.U. a enviar instrucciones a su entidad para adeudar en su cuenta y (B) a la entidad para efectuar los adeudos en su cuenta siguiendo las instrucciones de I-DE REDES ELÉCTRICAS INTELIGENTES, S.A.U.. Como parte de sus derechos, está legitimado al reembolso por su entidad en los términos y condiciones del contrato suscrito con la misma. La solicitud de reembolso deberá efectuarse dentro de las ocho semanas que siguen a la fecha de adeudo en cuenta. Puede obtener información adicional sobre sus derechos en su entidad financiera.

By signing this mandate form, you authorize (A) I-DE REDES ELÉCTRICAS INTELIGENTES, S.A.U. to send instructions to your bank to debit your account and (B) your bank to debit your account in accordance with the instructions from I-DE REDES ELÉCTRICAS INTELIGENTES, S.A.U.. Your rights include entitlement to a refund from your bank under the terms and conditions of your agreement with it. A refund must be claimed within eight weeks of the date on which your account was debited. Further information on your statutory rights may be obtained from your bank.

A CUMPLIMENTAR POR EL TITULAR - To be completed by the creditor

Nombre del titular de la cuenta de cargo **NIF/CIF (Tax ID number)**
Account holder's name

Dirección del titular
Account holder's address

Código Postal - Población - Provincia
Post Code - City - Town

País del titular
Country of the debtor

Swift BIC (8 u 11 posiciones) (Rellenar solo en caso de que los datos de facturación sean extranjeros)
Swift BIC (up to 8 or 11 characters) *(Fill in only in case of billing address abroad)*

Número de cuenta - IBAN (24 o 34 posiciones)
Account number - IBAN (24 or 34 characters)

Tipo de pago Pago recurrente \ Recurrent payment
Type of payment

Fecha - Localidad En _____, a ____ de _____ de _____
Date - Location

Firma del titular - - Account holder's signature

Todos los campos han de ser cumplimentados **OBLIGATORIAMENTE**. Una vez firmada esta orden de domiciliación debe ser enviada a I-DE REDES ELÉCTRICAS INTELIGENTES, S.A.U. para su custodia.

All fields **MUST BE COMPLETED**. Once this mandate has been signed, it must be sent to I-DE REDES ELÉCTRICAS INTELIGENTES, S.A.U. for filing.



Referencia: 9041600066
Asunto: Solicitudes de modificación de instalaciones de i-de
Situación: GIPUZKOA
Estimado cliente

Le informamos que en la fecha referida se ha registrado su solicitud desde la Oficina Virtual de Distribución por FULCRUMSA (Ingeniería) con las condiciones abajo indicadas.

Modificación de Instalaciones

A la altura de la parada d autobus en superficie se ve una arqueta que desconocemos si es una galeria de servicio y que habria que reponer querriamos conocer que medidas hay q tomar

Información Adicional:

Persona de contacto: FULCRUM, S.A.

Teléfono de contacto: 652 400237

Tipo de instalación a modificar: Media Tensión y Centros de Transformación >20kV y Subestaciones <=66kV

Valoración de extensión de red: N

Observaciones: Desde ETS se va a ejecutar una reposcion de la regata de Morlans por el Paseo Errondo para ello hay q desviar una linea de MT que actualmente discurre por el

Expedientes Relacionados:

Caso de precisar más información nos pondremos en comunicación con la persona de contacto a la mayor brevedad posible.

Aprovechamos la ocasión para saludarles atentamente.



Estibaliz Goñi
Jefe Distribución Zona Gipuzkoa

Para cualquier consulta o asesoramiento pueden dirigirse a nuestro teléfono 900171171 o a la dirección electrónica contacto@i-de.es haciendo constar la referencia arriba indicada.
Página web: www.i-de.es

Los datos personales recogidos en su solicitud serán tratados por I-DE REDES ELÉCTRICAS INTELIGENTES, S.A.U. con la finalidad de gestionar la misma, siendo las bases legales del tratamiento, el interés legítimo de I-DE REDES ELÉCTRICAS INTELIGENTES, S.A.U. en su tramitación, su obligación legal de atenderla y, en su caso, la relación contractual que se formalice como consecuencia de ella. El titular de los datos y/o su representante legal tienen derecho a acceder a sus datos personales objeto de tratamiento, así como solicitar la rectificación de los datos inexactos o, en su caso, solicitar su supresión cuando los datos ya no sean necesarios para los fines que fueron recogidos, además de ejercer el derecho de oposición y limitación al tratamiento y de portabilidad de los datos. Podrán ejercer dichos derechos enviando un escrito a la Oficina Puntos Suministros, Apartado de Correos nº 61147, 28080 Madrid, adjuntando copia de su DNI o Pasaporte o mediante correo electrónico al Delegado de Protección de Datos en la dirección electrónica atencionderechos@i-de.es. En el caso de que no fueran atendidos sus derechos pueden presentar una reclamación ante la Agencia Española de Protección de Datos. Sus datos personales no serán comunicados a ningún tercero ajeno a I-DE REDES ELÉCTRICAS INTELIGENTES, S.A.U., salvo que los mismos le sean requeridos por imperativo legal y serán conservados durante la tramitación de su solicitud, la vigencia de la relación contractual que se formalice, en su caso, como consecuencia de la misma y el plazo necesario para cumplir con las obligaciones legales de custodia de la información. Asimismo, sus datos se podrán mantener debidamente bloqueados durante el tiempo que sea exigido por la normativa aplicable.

REGISTRO SOLICITUD DEFINITIVO

Remite: Mikeletegi Pasealekua, 1-3 20009 Donostia / San Sebastián



EUSKAL TRENBIDE SAREA
C/ SAN VICENTE, 8, 14º OFIC
EDIF. ALBIA I
48001 BILBAO (BIZKAIA)

Referencia: 9041600066
Asunto: Solicitudes de modificación de instalaciones de i-de
Situación: Pseo ERRONDO PS DONOSTIA-SAN SEBASTIAN GIPUZKOA

Estimado cliente

Les informamos que en la fecha referida se ha realizado la apertura definitiva de su solicitud con las condiciones abajo indicadas.

Modificación de Instalaciones

A la altura de la parada d autobus en superficie se ve una arqueta que desconocemos si es una galeria de servicio y que habria que reponer querriamos conocer que medidas hay q tomar

Información Adicional:

Persona de contacto: FULCRUM, S.A.
Teléfono de contacto: 652400237
Tipo de instalación a modificar: Media Tensión y Centros de Transformación >20KV y Subestaciones <=66kV

En base a ello, procedemos a realizar el análisis técnico y económico de su solicitud que le remitiremos en el plazo aproximado de 60 días.

Observaciones:

Caso de precisar más información nos pondremos en comunicación con la persona de contacto a la mayor brevedad posible.

Aprovechamos la ocasión para saludarles atentamente.

Estibaliz Goñi
Jefe Distribución Zona Gipuzkoa

Para cualquier consulta o asesoramiento pueden dirigirse a nuestro teléfono 900171171 o a la dirección electrónica contacto@i-de.es haciendo constar la referencia arriba indicada.
Página web: www.i-de.es