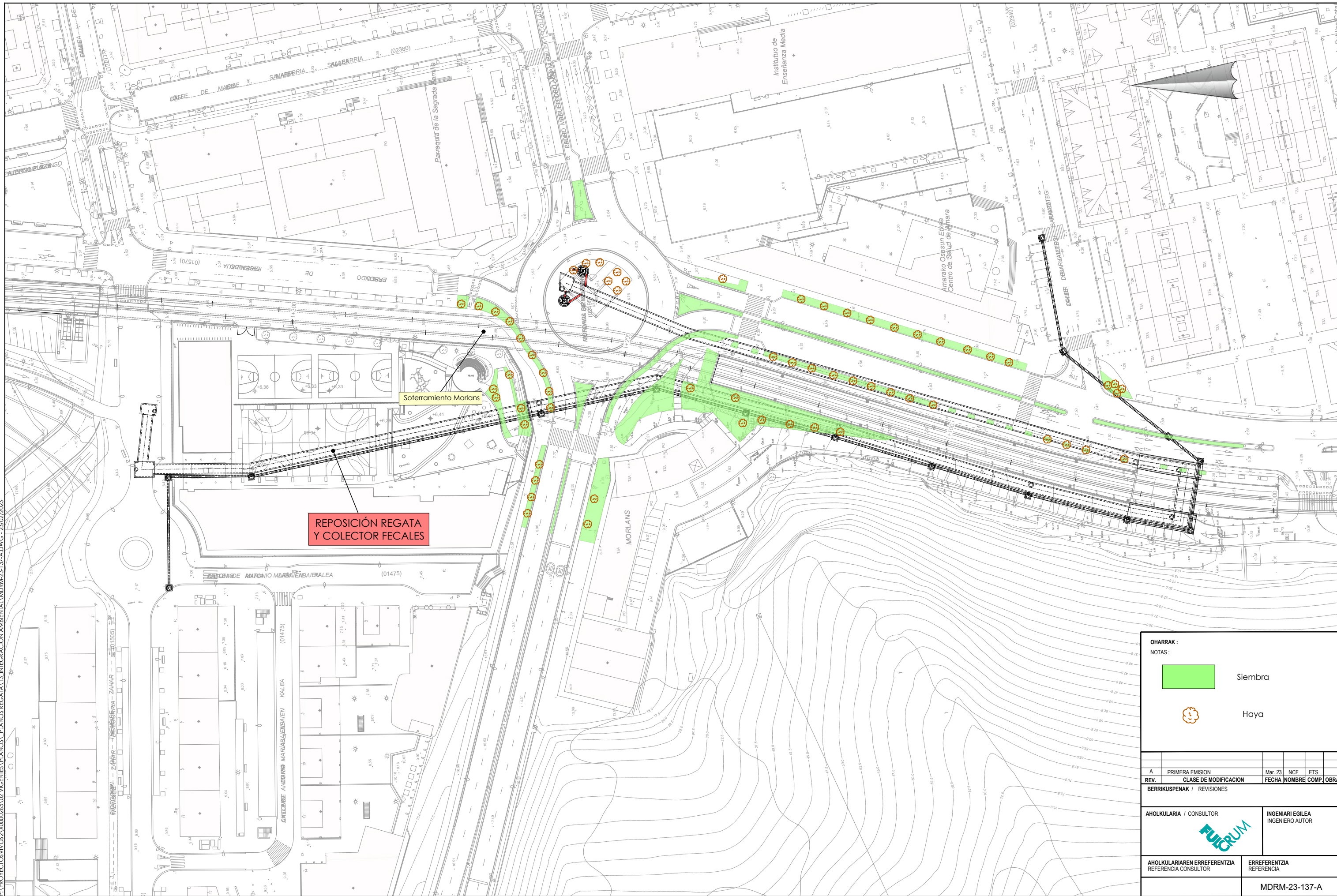


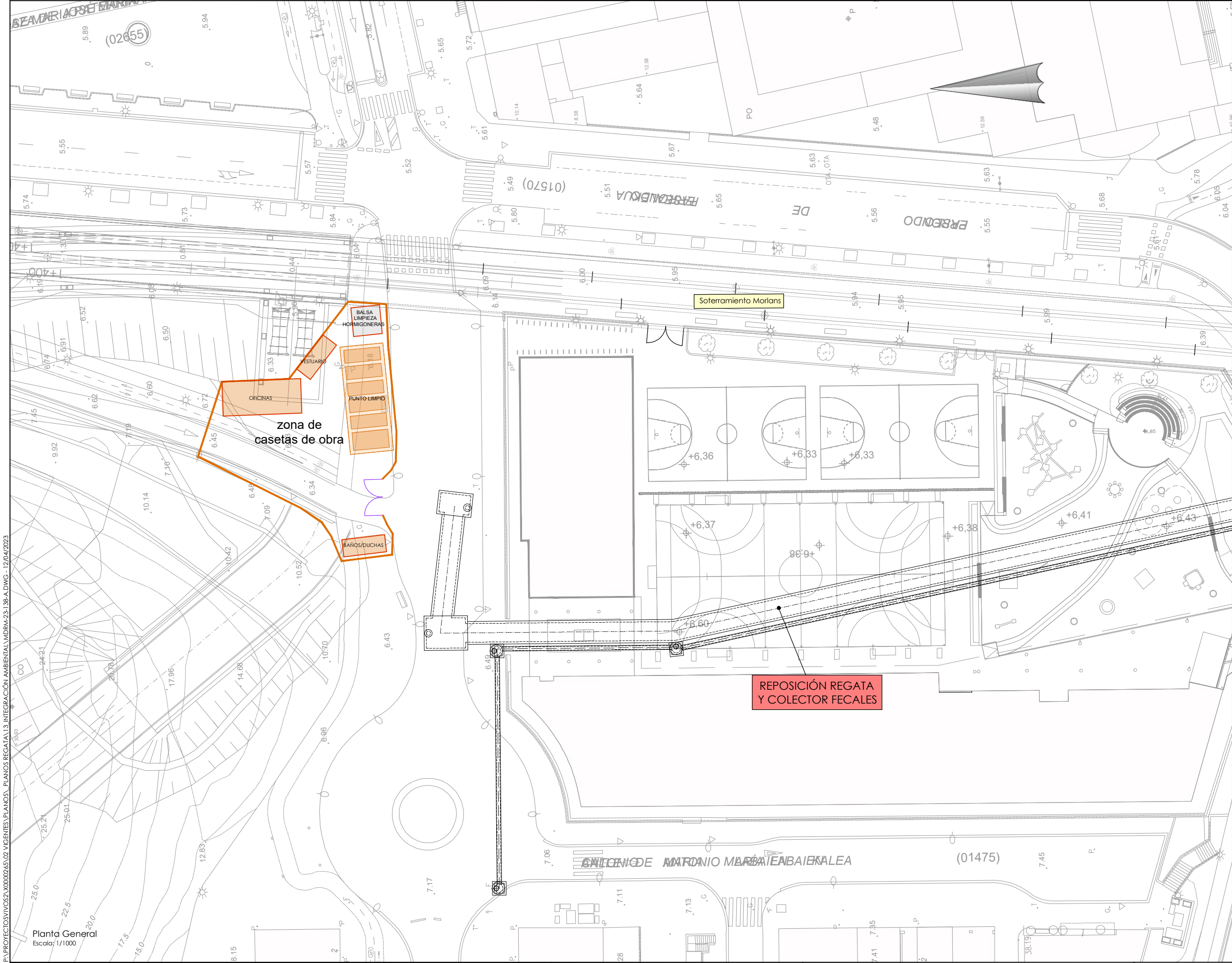
P:\PROYECTOS VIVOS\2\X000026\5\02 VICENIES PLANOS\ PLANOS REGATA\13 INTEGRACION AMBIENTAL\MDRM-23-137-A.DWG - 23/02/2023



REPOSICIÓN REGATA Y COLECTOR FCALES

Soterramiento Morlans

OHARRAK :			
NOTAS :			
	Siembra		
	Haya		
A	PRIMERA EMISION	Mar. 23	NCF ETS
REV.	CLASE DE MODIFICACION	FECHA	NOMBRE COMP. OBRA
BERRIKUSPENAK / REVISIONES			
AHOLKULARIA / CONSULTOR		INGENIARI EGILEA INGENIERO AUTOR	
AHOLKULARIAREN ERREFERENTZIA REFERENCIA CONSULTOR		ERREFERENTZIA REFERENCIA	
MDRM-23-137-A			



- OHARRAK :
NOTAS :
- Jalonamiento cierre de obra
 - Balsa LIMPIEZA HORMIGONERAS balsa limpieza de hormigoneras
 - PUNTO LIMPIO punto limpio
 - OFICINAS oficinas
 - VESTUARIO vestuario
 - BAÑOS/DUCHAS baños y duchas

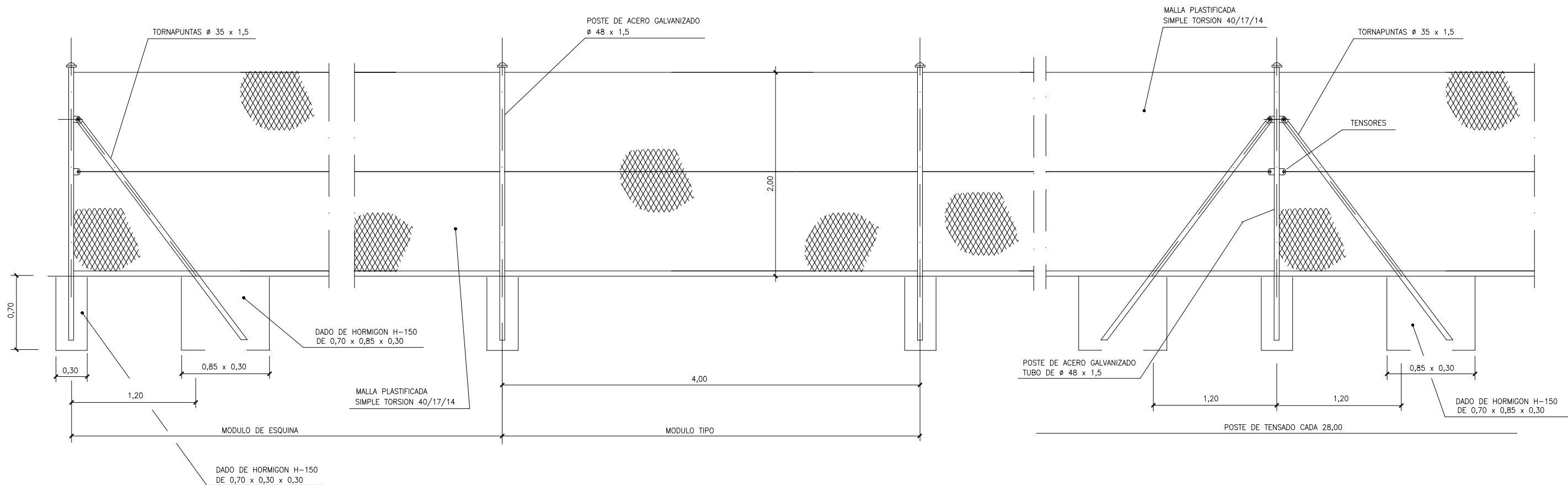
P:\PROYECTOS VIVOS\21\0000265\02 VICENTES\PLANOS\ PLANOS REGATA\3 INTEGRACIÓN AMBIENTAL\MDRM-23-138-A.DWG - 12/04/2023

Planta General
Escala: 1/1000

A	PRIMERA EMISION	Mar. 23	NCF	ETS
REV.	CLASE DE MODIFICACION	FECHA	NOMBRE	COMP. OBRA
BERRIKUPENAK / REVISIONES				

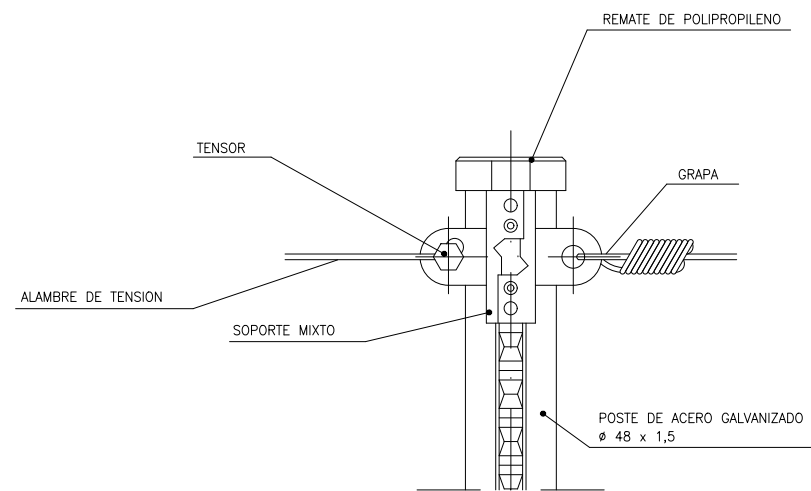
AHOLKULARIA / CONSULTOR 	INGENIARI EGILEA INGENIERO AUTOR
AHOLKULARIAREN ERREFERENTZIA REFERENCIA CONSULTOR	ERREFERENTZIA REFERENCIA
MDRM-23-138-A	

P:\PROYECTOS VIVOS\2\VICENIES PLANOS\ PLANOS REGATA\13 INTEGRACIÓN AMBIENTAL\MDRM-23-139-A.DWG - 23/02/2023



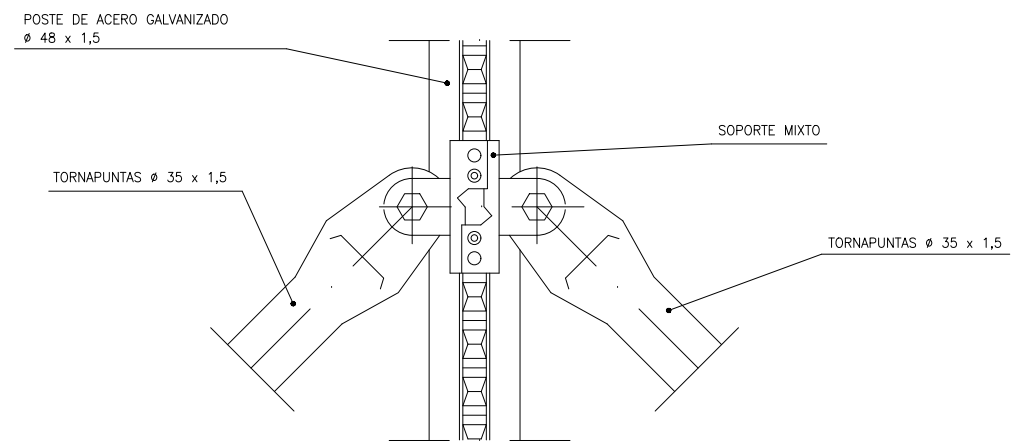
CERRAMIENTO TIPO 1

ESCALA 1/20



DETALLE A

ESCALA 1/2



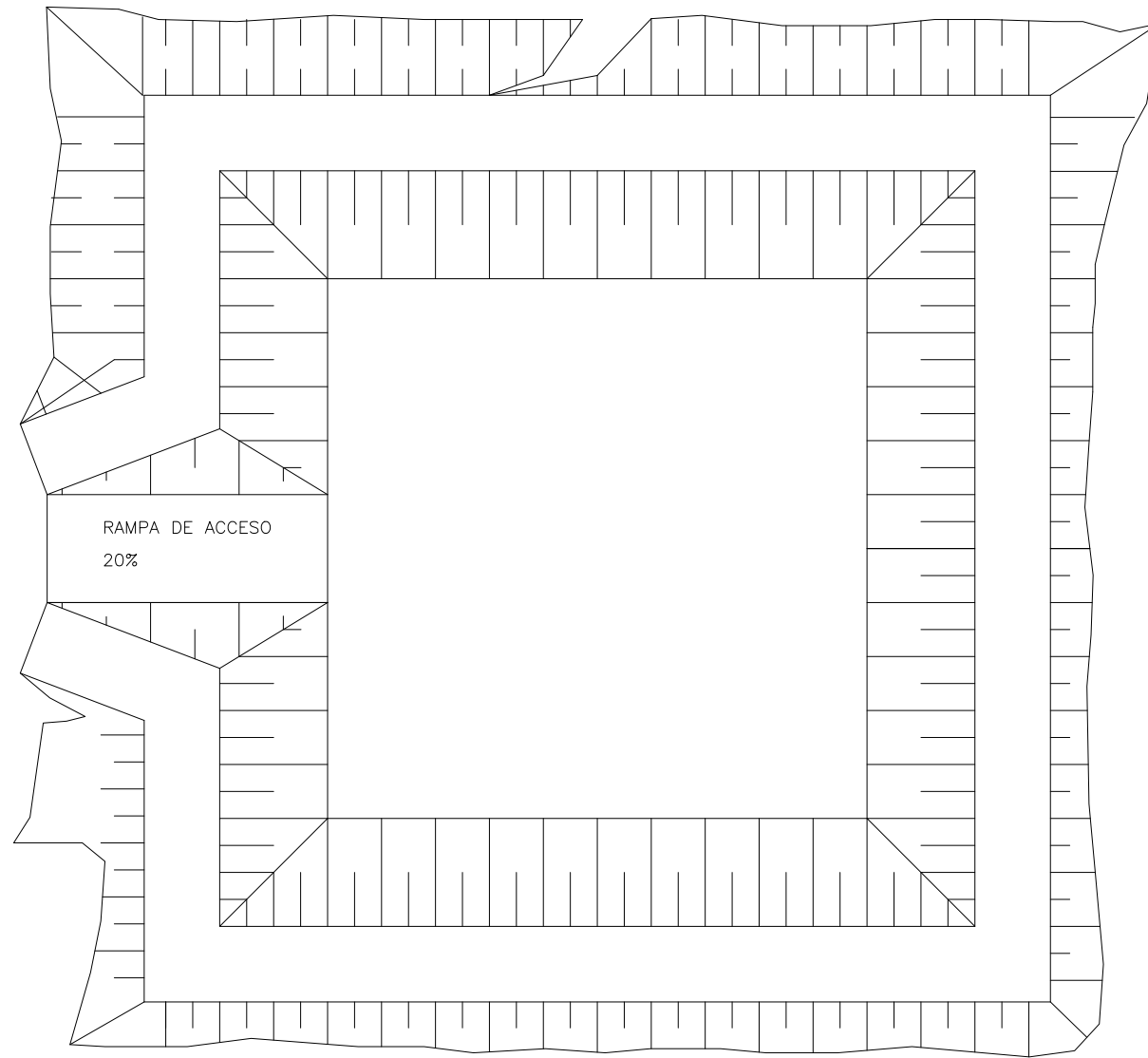
DETALLE B

ESCALA 1/2

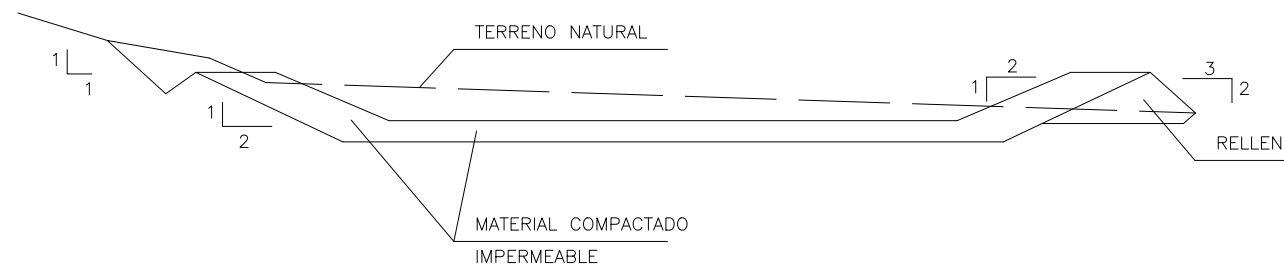
OHARRAK :				
NOTAS :				
A	PRIMERA EMISION	Mar. 23	NCF	ETS
REV.	CLASE DE MODIFICACION	FECHA	NOMBRE	COMP. OBRA
BERRIKUSPENAK / REVISIONES				
AHOLKULARIA / CONSULTOR		INGENIARI EGILEA INGENIERO AUTOR		
AHOLKULARIAREN ERREFERENTZIA REFERENCIA CONSULTOR		ERREFERENTZIA REFERENCIA		
MDRM-23-139-A				



BALSA DE LIMPIEZA DE HORMIGONERAS



PLANTA GENERAL



SECCION TIPO DE BALSA

OHARRAK :
NOTAS :

A	PRIMERA EMISION	Mar. 23	NCF	ETS	
REV.	CLASE DE MODIFICACION	FECHA	NOMBRE	COMP.	OBRA
BERRIKUSPENAK / REVISIONES					
AHOLKULARIA / CONSULTOR			INGENIARI EGILEA INGENIERO AUTOR		
AHOLKULARIAREN ERREFERENTZIA REFERENCIA CONSULTOR			ERREFERENTZIA REFERENCIA		
MDRM-23-140-A					

P:\PROYECTOS VIVOS\23-000026\5\02 VICENIES PLANOS\ PLANOS REGATA\13 INTEGRACION AMBIENTAL\MDRM-23-140-A.DWG - 23/02/2023

EUSKO JAURLARITZA **GOBIERNO VASCO**
LURRALDE PLANGINTZA, ETXEBIZITZA ETA GARRAIO SAILA DEPARTAMENTO DE PLANIFICACIÓN TERRITORIAL, VIVIENDA Y TRANSPORTES

IKUSKAPENA
PROIEKTUAREN IKUSKAPENA ETA ZUZENDARITZA INSPECCION Y DIRECCION DEL PROYECTO

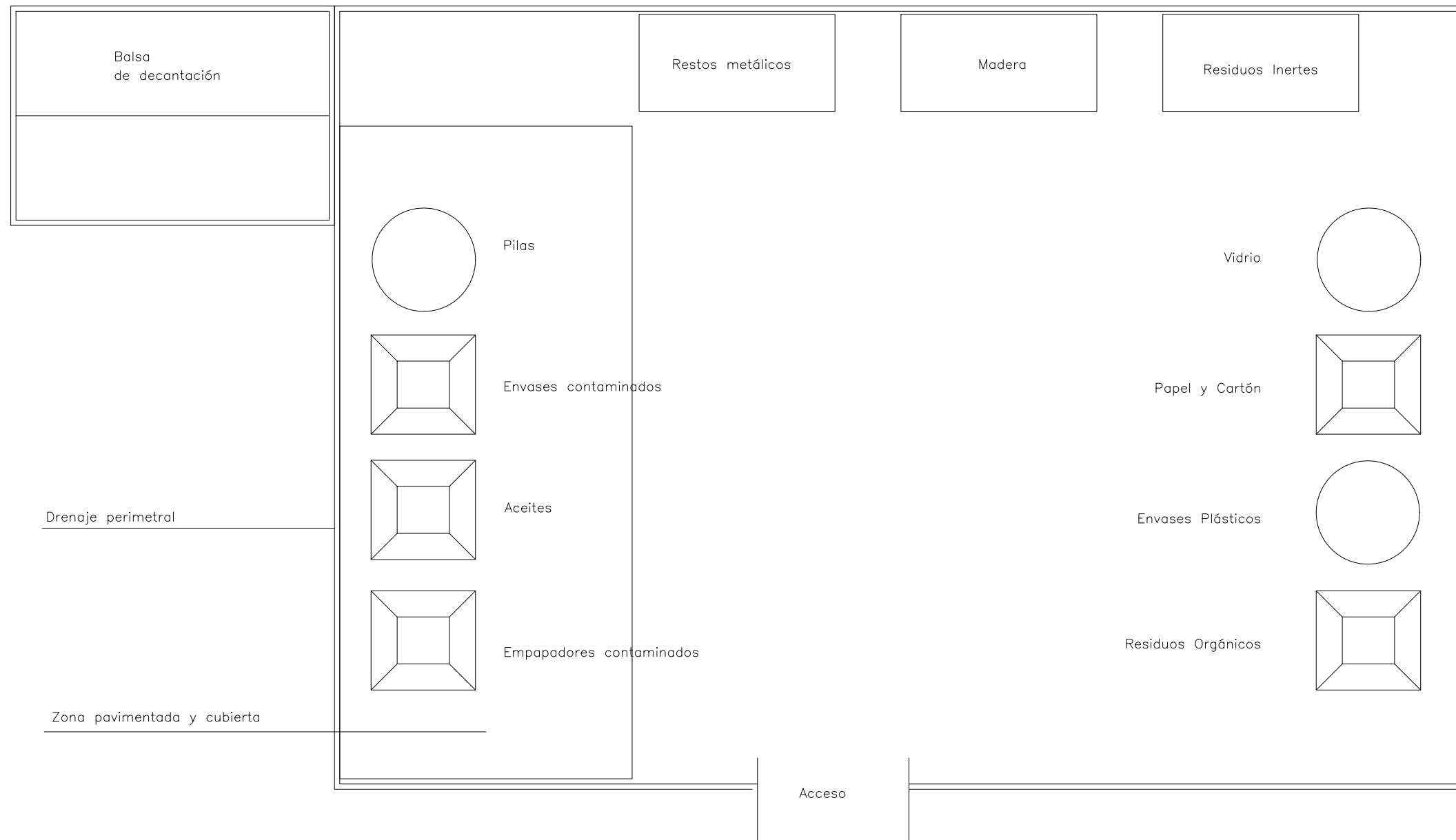
ESKALA ORIGINALA ESCALA ORIGINAL S/E EN DIN A1
ESKALA GRAFIKOA ESCALA GRAFICA

PROIEKTUAREN IZENBURUA TITULO DEL PROYECTO
MORLANSEKO ERREKASTOA BERRITZEAREN ERAIKUNTZA PROIEKTUA
PROYECTO DE CONSTRUCCIÓN DE LA REPOSICIÓN DE LA REGATA DE MORLANS

PLANOAREN IZENBURUA TITULO DEL PLANO
Ingurumen-integrazioa Xehetasunak
Integración ambiental Detalles

PLANO ZK. / N. PLANO
13.3
ORRIA / HOJA
2 / 3

P:\PROYECTOS VIVOS\2\0000265\02 VICENITES\ PLANOS\ PLANOS REGATA\13 INTEGRACIÓN AMBIENTAL\MDRM-23-141-A.DWG - 02/03/2023



PUNTO LIMPIO

OHARRAK :
NOTAS :

REV.	CLASE DE MODIFICACION	FECHA	NOMBRE	COMP.	OBRA
A	PRIMERA EMISION	Mar. 23	NCF	ETS	
BERRIKUSPENAK / REVISIONES					
AHOLKULARIA / CONSULTOR			INGENIARI EGILEA INGENIERO AUTOR		
AHOLKULARIAREN ERREFERENTZIA REFERENCIA CONSULTOR			ERREFERENTZIA REFERENCIA		
MDRM-23-141-A					

EUSKO JAURLARITZA GOBIERNO VASCO

LURRALDE PLANGINTZA,
ETXEBIZITZA ETA GARRAIO SAILA



DEPARTAMENTO DE PLANIFICACIÓN
TERRITORIAL, VIVIENDA Y TRANSPORTES



PROIEKTUAREN IKUSKAPENA ETA ZUZENDARITZA
INSPECCION Y DIRECCION DEL PROYECTO

ESKALA ORIGINALA
ESCALA ORIGINAL
S/E
EN DIN A1



ESKALA GRAFIKOA
ESCALA GRAFICA

PROIEKTUAREN IZENBURUA
TITULO DEL PROYECTO

MORLANSEKO ERREKASTOA BERRITZEAREN
ERAIKUNTZA PROIEKTUA

PROYECTO DE CONSTRUCCIÓN DE LA
REPOSICIÓN DE LA REGATA DE MORLANS

PLANOAREN IZENBURUA
TITULO DEL PLANO

Ingurumen-integrazioa
Xehetasunak

Integración ambiental
Detalles

PLANO ZK. / N. PLANO
13.3
ORRIA / HOJA
3 Sigue FIN