



OHARRAK :  
NOTAS :

- LEYENDA SSAA ENERGIA ELÉCTRICA**
- LINEA MEDIA TENSIÓN SUBTERRANEA
  - LINEA BAJA TENSIÓN SUBTERRANEA
  - FO LINEA DE FIBRA ÓPTICA
  - RECINTO CT
  - RECINTO CTC
  - ARQUETA ELÉCTRICA

A	PRIMERA EMISIÓN	Oct. 22	JMH	ETS
REV.	CLASE DE MODIFICACIÓN	FECHA	NOMBRE	COMP. OBRA
BERRIKUSPENAK / REVISIONES				
AHOLKULARIA / CONSULTOR 		INGENIARI EGILEA INGENIERO AUTOR  JESUS MUNGUIRA HERNANDEZ <small>Ingeniero Cameros C.C. Y.P.P. Col. N° 11.390</small>		
AHOLKULARIAREN ERREFERENTZIA REFERENCIA CONSULTOR		ERREFERENTZIA REFERENCIA MDCM-22-229-A		

EUSKO JAURLARITZA

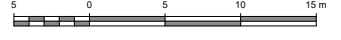
GOBIERNO VASCO

LURRALDE PLANGINTZA,  
ETXEBIZITZA ETA GARRAIO SAILA

DEPARTAMENTO DE PLANIFICACIÓN  
TERRITORIAL, VIVIENDA Y TRANSPORTES

 **euskal trenbide sarea**  
PROIEKTUAREN IKUSKAPENA ETA ZUZENDARITZA  
INSPECCIÓN Y DIRECCIÓN DEL PROYECTO

ESKALA ORIGINALA  
ESCALA ORIGINAL  
1:250  
EN DIN A1

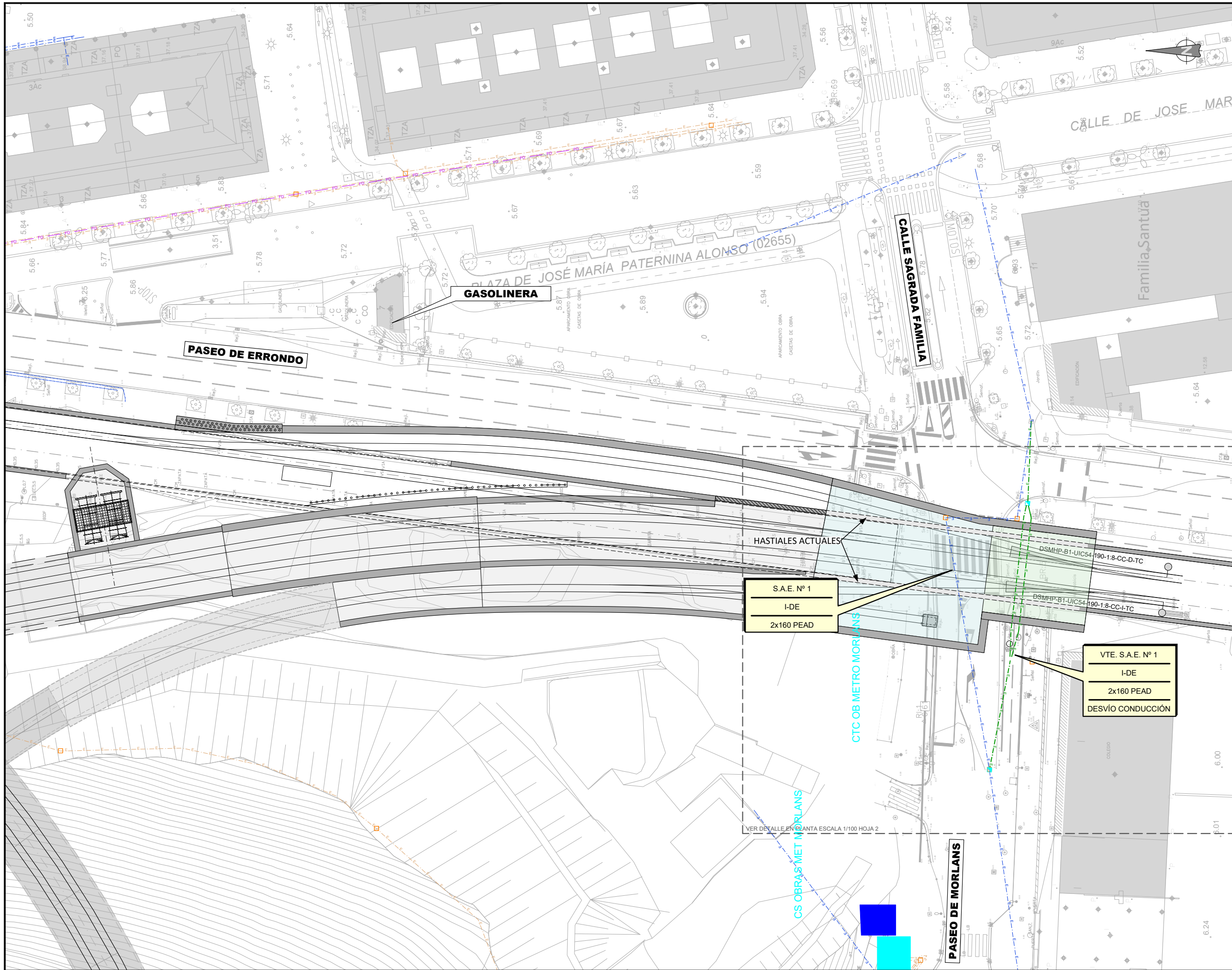


ESKALA GRAFIKOA  
ESCALA GRAFICA

PROIEKTUAREN IZENBURUA  
TÍTULO DEL PROYECTO  
**LUGARITZ - EASO TARTEKO TRENBIDE GAINEGITUREN  
ETA MORLANSKO LOTURAREN LANEN PROIEKTUA**  
PROYECTO DE SUPERESTRUCTURA DE VÍA DEL TRAMO LUGARITZ-EASO  
Y OBRA DE CONEXIÓN DE MORLANS

PLANOAREN IZENBURUA  
TÍTULO DEL PLANO  
**HIRUGARRENK ERAGINDAKO ZERBITZUAK BERREZARTZEA  
ENERGIA ELEKTRIKOA. EGUNGO EGOERA**  
SERVICIOS AFECTADOS A REPONER POR TERCEROS  
ENERGIA ELÉCTRICA. SITUACIÓN ACTUAL

PLANO ZK. / N. PLANO  
**13.1.1**  
ORRIA / HOJA  
1 FIN  
Sigue

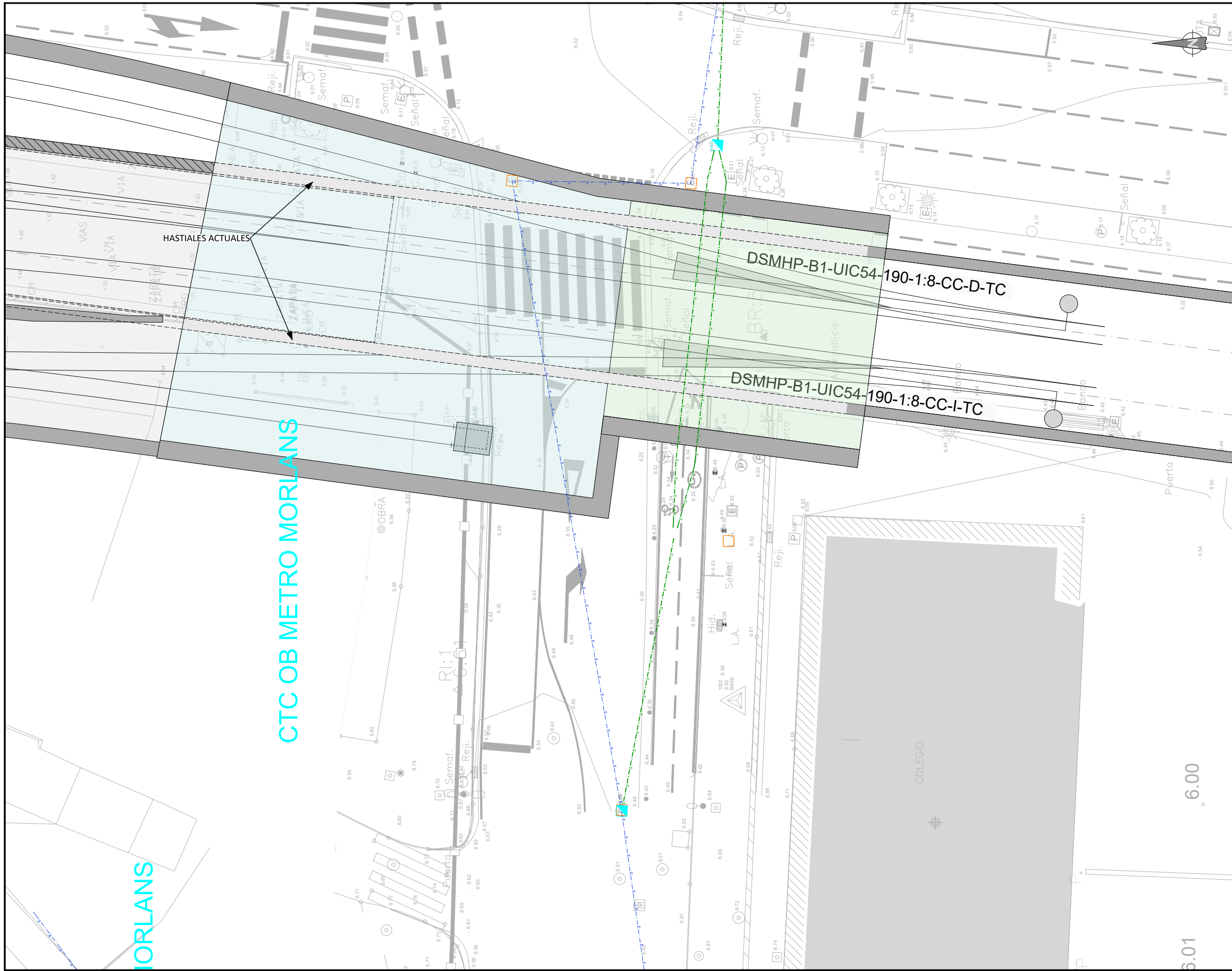


- OHARRAK :**  
**NOTAS :**
- — — — — LINEA MEDIA TENSIÓN SUBTERRANEA
  - — — — — LINEA BAJA TENSIÓN SUBTERRANEA
  - — — — — LINEA DE FIBRA ÓPTICA
  - RECINTO CT
  - RECINTO CTC
  - ARQUETA ELÉCTRICA
  - — — — — DESVÍO LINEA B.T. SUBTERRANEA DEFINITIVA

- NUEVA ARQUETA M2-T2
- MONTAJE LOSA SUPERIOR EN FASE CONSTRUCTIVA 2
- MONTAJE LOSA SUPERIOR EN FASE CONSTRUCTIVA 4

EL TRASLADO DE SERVICIOS AFECTADOS POR CANALIZACIONES EN NUEVA LOSA EJECUTADA EN FASE CONSTRUCTIVA 2, SE REALIZARÁ EN LA FASE CONSTRUCTIVA 3

A	PRIMERA EMISIÓN	Oct. 22	JMH	ETS
REV.	CLASE DE MODIFICACIÓN	FECHA	NOMBRE	COMP. OBRA
BERRIKUSPENAK / REVISIONES				
AHOLKULARIA / CONSULTOR		INGENIARI EGILEA INGENIERO AUTOR		
		 JESUS MUNGUIRA HERNANDEZ <small>Ingeniero Caminos C.C. Y P.P. Col. Nº 11.390</small>		
AHOLKULARIAREN ERREFERENTZIA REFERENCIA CONSULTOR		ERREFERENTZIA REFERENCIA		
MDCM-22-230-A				

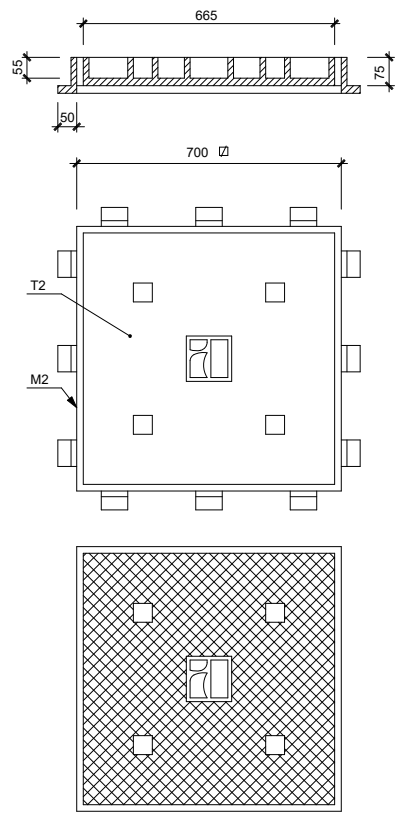


- OHARRAK :**  
**NOTAS :**
- LEYENDA SSAA ENERGIA ELÉCTRICA
  - LINEA MEDIA TENSIÓN SUBTERRÁNEA
  - LINEA BAJA TENSIÓN SUBTERRÁNEA
  - LINEA DE FIBRA ÓPTICA
  - RECINTO CT
  - RECINTO CTC
  - ARQUETA ELÉCTRICA
  - DESVIO LINEA B.T. SUBTERRÁNEA DEFINITIVA

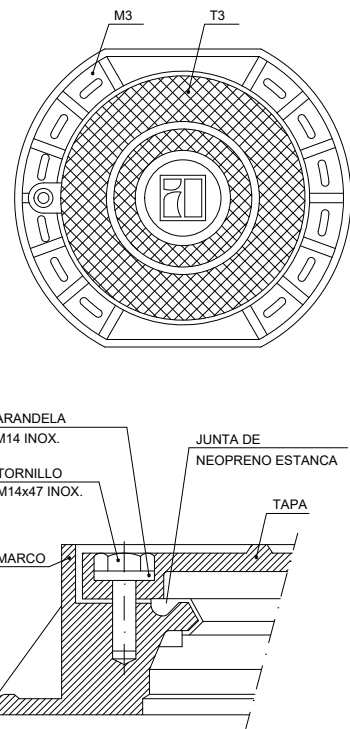
- NUEVA ARQUETA M2-T2
- MONTAJE LOSA SUPERIOR EN FASE CONSTRUCTIVA 2
- MONTAJE LOSA SUPERIOR EN FASE CONSTRUCTIVA 4

EL TRASLADO DE SERVICIOS AFECTADOS POR CANALIZACIONES EN NUEVA LOSA EJECUTADA EN FASE CONSTRUCTIVA 2, SE REALIZARÁ EN LA FASE CONSTRUCTIVA 3

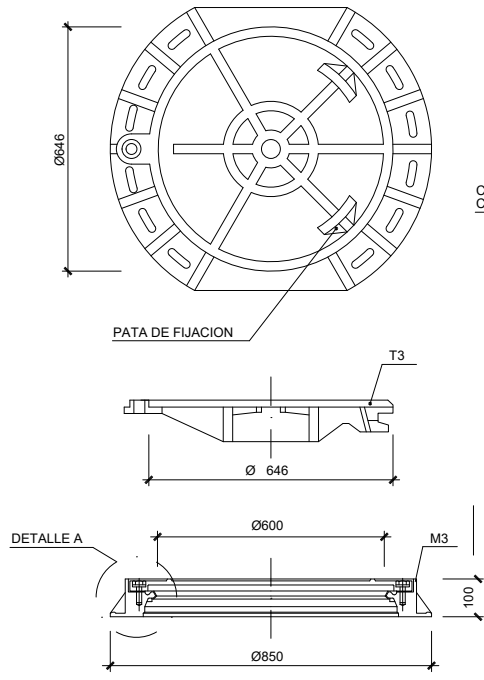
REV.	PRIMERA EMISIÓN	Oct. 22	JMH	ETS
REV.	CLASE DE MODIFICACIÓN	FECHA	NOMBRE	COMP. OBRA
BERRIKUSPENAK / REVISIONES				
AHOLKULARIA / CONSULTOR		INGENIARI EGILEA INGENIERO AUTOR		
		 JESUS MUNGUIRA HERNANDEZ Ingeniero Caminos C.C. Y P.P. Col. N° 11.390		
AHOLKULARIAREN ERREFERENTZIA REFERENCIA CONSULTOR		ERREFERENTZIA REFERENCIA		
MDCM-22-231-A				



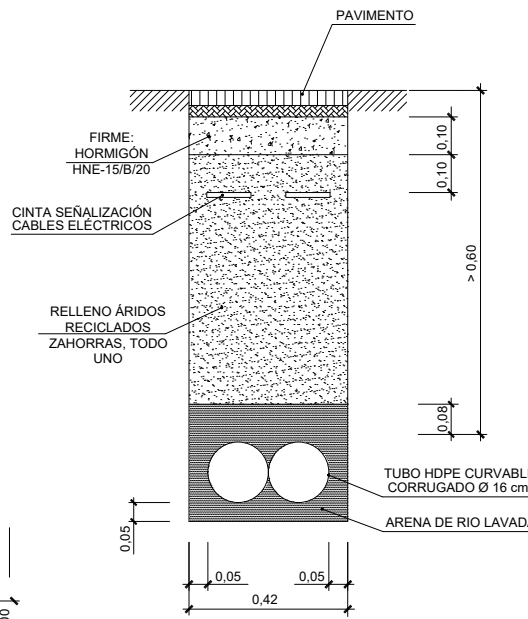
MARCO-TAPA DE FUNDICION  
M2-T2 (ACERAS/JARDINES)  
ESCALA 1/10



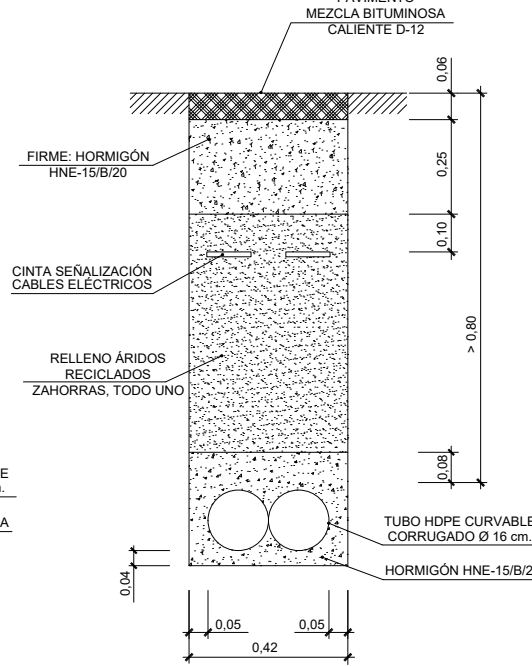
DETALLE A  
S/E



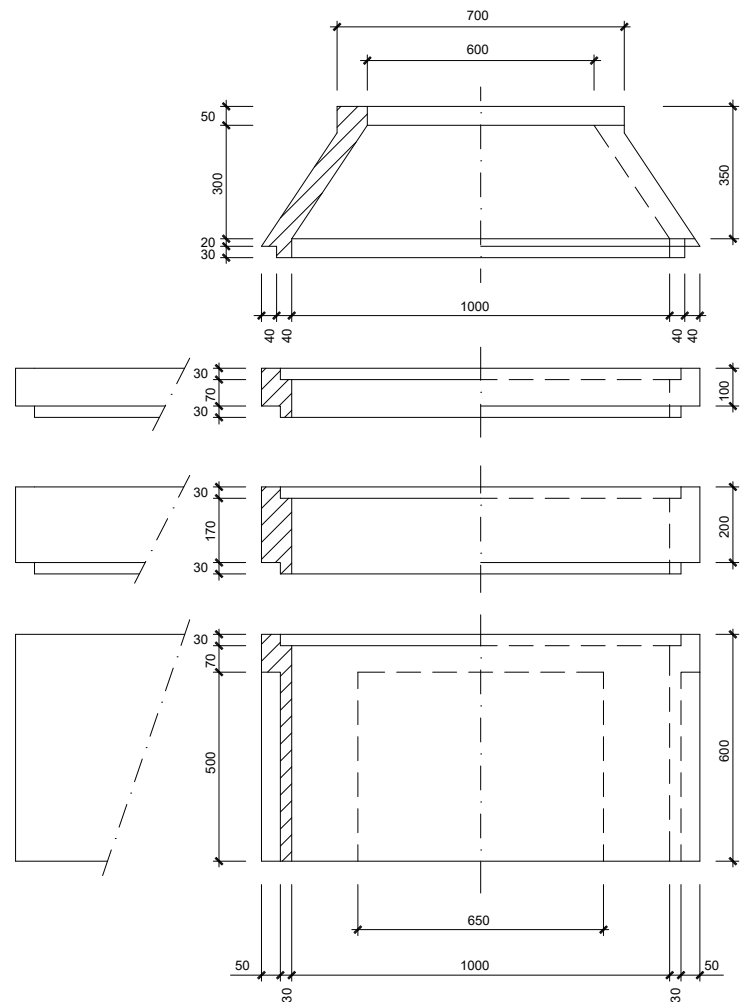
MARCO-TAPA DE FUNDICION  
M3-T3 (CALZADA)  
ESCALA 1/10



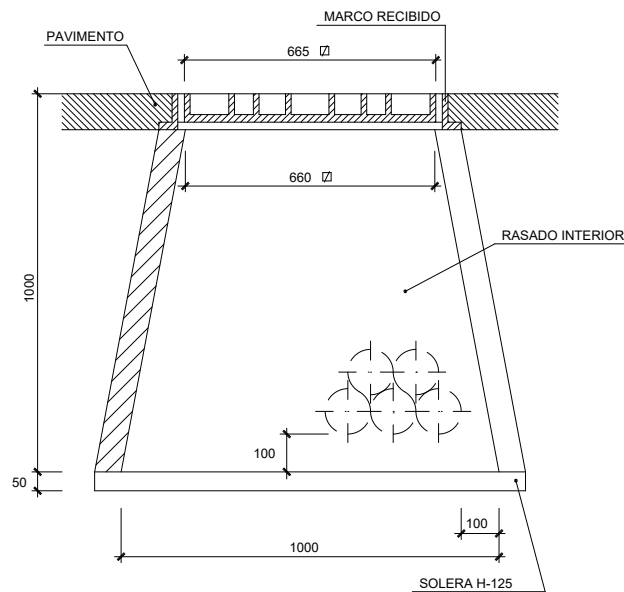
ZANJA A-2  
ESCALA 1/10



ZANJA C-2  
ESCALA 1/10



ARQUETA REGISTRABLE MODULAR  
MARCO-TAPA M2/T2 Y M3/T3  
ESCALA 1/10



ARQUETA REGISTRABLE "IN SITU"  
TIPO AG MARCO-TAPA M2/T2  
ESCALA 1/10

OHARRAK :  
NOTAS :

REV.	CLASE DE MODIFICACIÓN	FECHA	NOMBRE	COMP.	OBRA
A	PRIMERA EMISIÓN	Oct. 22	JMH	ETS	

BERRIKUSPENAK / REVISIONES

AHOLKULARIA / CONSULTOR	INGENIARI EGILEA INGENIERO AUTOR
	JESUS MUNGUIRA HERNANDEZ Ingeniero Caminos C.C. Y P.P. Col. N.º 11.390

AHOLKULARIAREN ERREFERENTZIA REFERENCIA CONSULTOR	ERREFERENTZIA REFERENCIA
--	-----------------------------

MDCM-22-232-A

EUSKO JAURLARITZA

GOBIERNO VASCO

LURRALDE PLANGINTZA,  
ETXEBIZITZA ETA GARRAIO SAILA



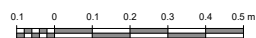
DEPARTAMENTO DE PLANIFICACIÓN  
TERRITORIAL, VIVIENDA Y TRANSPORTES



PROIEKTUAREN IKUSKAPENA ETA ZUZENDARITZA  
INSPECCIÓN Y DIRECCIÓN DEL PROYECTO

ESKALA ORIGINALA  
ESCALA ORIGINAL

1:10  
EN DIN A1



ESKALA GRAFIKOA  
ESCALA GRAFICA

PROIEKTUAREN IZENBURUA  
TÍTULO DEL PROYECTO

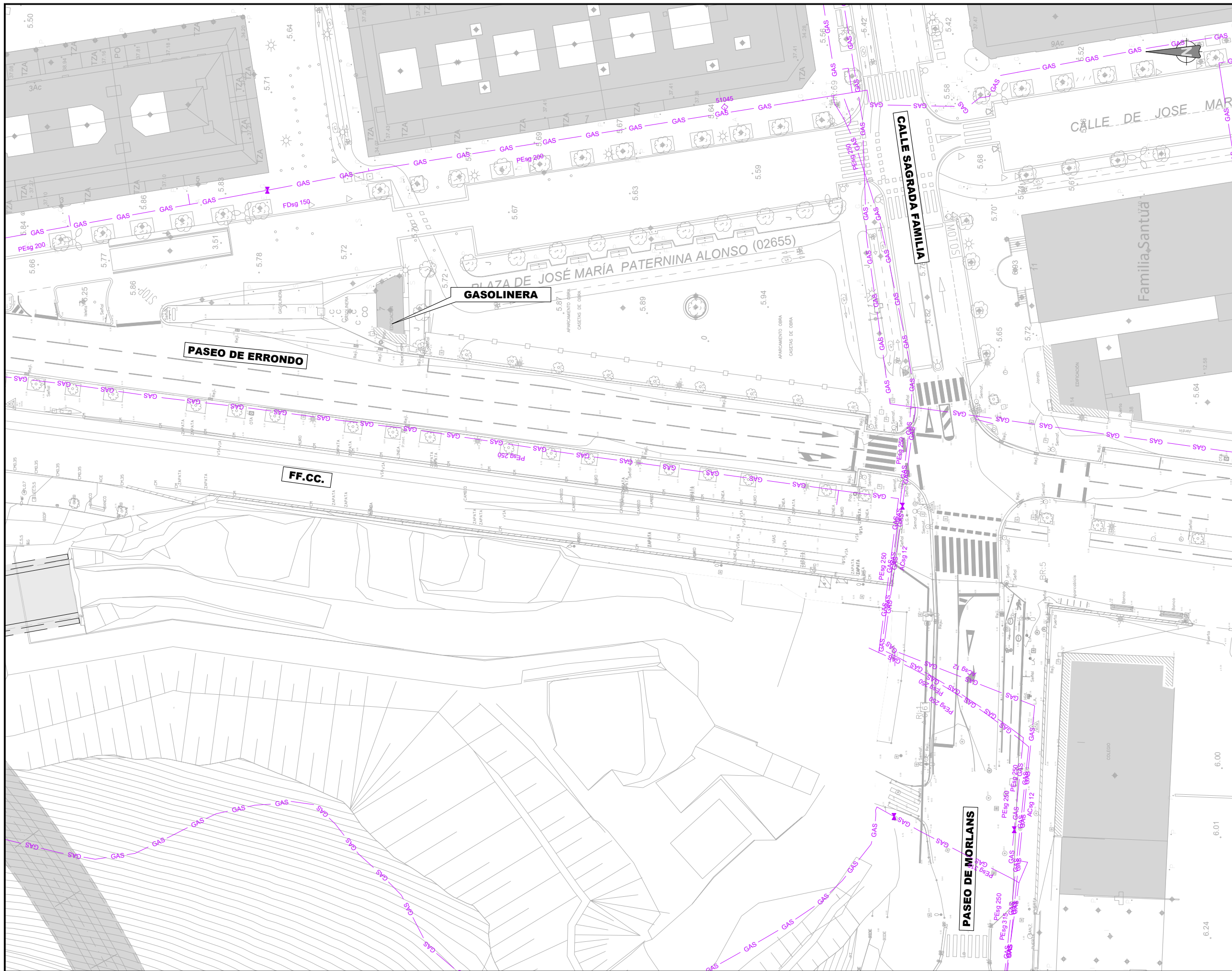
LUGARITZ - EASO TARTEKO TRENBIDE GAINEGITUREN  
ETA MORLANSKO LOTURAREN LANEN PROIEKTUA  
PROYECTO DE SUPERESTRUCTURA DE VÍA DEL TRAMO LUGARITZ-EASO  
Y OBRA DE CONEXIÓN DE MORLANS

PLANOAREN IZENBURUA  
TÍTULO DEL PLANO  
HIRUGARRENEN ERAGINDAKO ZERBITZUAK BERREZARTZEA  
ENERGIA ELEKTRIKOA. XEHETASUNAK  
SERVICIOS AFECTADOS A REPONER POR TERCEROS  
ENERGÍA ELÉCTRICA. DETALLES

PLANO ZK. / N. PLANO



13.1.3

ORRIA / HOJA  
1 FIN



OHARRAK :  
NOTAS :

LEYENDA SSAA GAS NATURAL  
 — GAS — CANALIZACIÓN NORTEGAS

A	PRIMERA EMISIÓN	Oct. 22	JMH	ETS
REV.	CLASE DE MODIFICACIÓN	FECHA	NOMBRE	COMP. OBRA
BERRIKUSPENAK / REVISIONES				
AHOLKULARIA / CONSULTOR		INGENIARI EGILEA INGENIERO AUTOR		
		 JESUS MUNGUIRA HERNANDEZ <small>Ingeniero Caminos C.C. Y P.P. Col. N.º 11.390</small>		
MDCM-22-233-A				

EUSKO JAURLARITZA

GOBIERNO VASCO

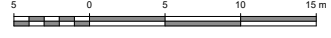
LURRALDE PLANGINTZA,  
ETXEBIZITZA ETA GARRAIO SAILA



DEPARTAMENTO DE PLANIFICACIÓN  
TERRITORIAL, VIVIENDA Y TRANSPORTES

 **euskal trenbide sarea**  
PROIEKTUAREN IKUSKAPENA ETA ZUZENDARITZA  
INSPECCIÓN Y DIRECCIÓN DEL PROYECTO

ESKALA ORIGINALA  
ESCALA ORIGINAL  
1:250  
EN DIN A1

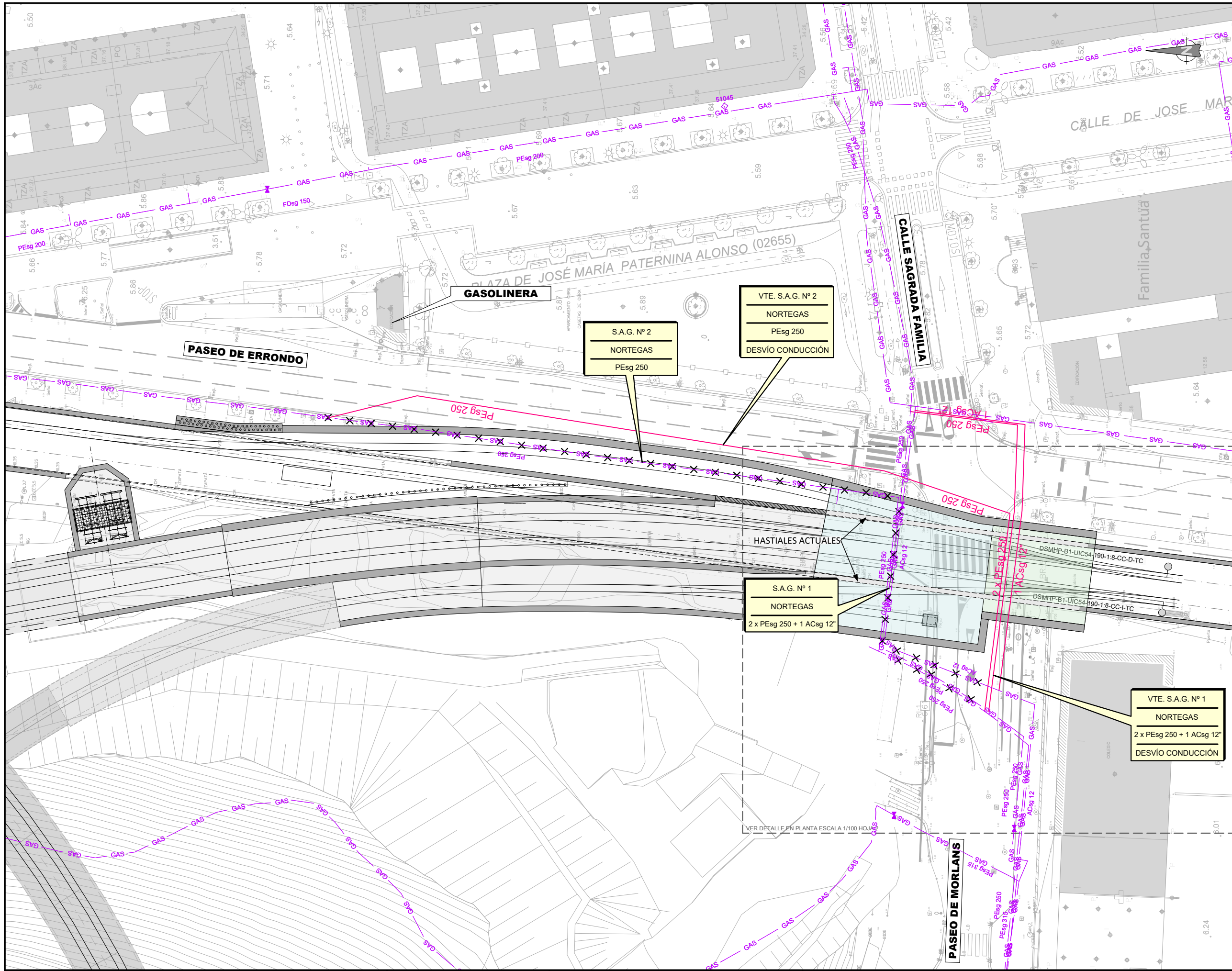


ESKALA GRAFIKOA  
ESCALA GRAFICA

PROIEKTUAREN IZENBURUA  
TÍTULO DEL PROYECTO  
**LUGARITZ - EASO TARTEKO TRENBIDE GAINEGITUREN  
ETA MORLANSKO LOTURAREN LANEN PROIEKTUA**  
PROYECTO DE SUPERESTRUCTURA DE VÍA DEL TRAMO LUGARITZ-EASO  
Y OBRA DE CONEXIÓN DE MORLANS

PLANOAREN IZENBURUA  
TÍTULO DEL PLANO  
**HIRUGARRENEN ERAGINDAKO ZERBITZUAK BERREZARTZEA  
GAS. EGUNGO EGOERA**  
SERVICIOS AFECTADOS A REPONER POR TERCEROS  
GAS. SITUACIÓN ACTUAL

PLANO ZK. / N. PLANO  
**13.2.1**  
ORRIA / HOJA  
1 FIN  
Sigue



- OHARRAK :  
NOTAS :
- LEYENDA SSAA GAS NATURAL
- GAS CANALIZACIÓN NORTEGAS
  - GAS REPOSICIÓN CANALIZACIÓN NORTEGAS
  - X X X CANALIZACIÓN NORTEGAS ANULADA
  - MONTAJE LOSA SUPERIOR FASE 1
  - MONTAJE LOSA SUPERIOR FASE 2

A	PRIMERA EMISIÓN	Oct. 22	JMH	ETS
REV.	CLASE DE MODIFICACIÓN	FECHA	NOMBRE	COMP. OBRA
BERRIKUSPENAK / REVISIONES				
AHOLKULARIA / CONSULTOR		INGENIARI EGILEA INGENIERO AUTOR		
		 JESUS MUNGUIRA HERNANDEZ Ingeniero Caminos C.C. Y P.P. Col. Nº 11.390		
AHOLKULARIAREN ERREFERENTZIA REFERENCIA CONSULTOR		ERREFERENTZIA REFERENCIA		
MDCM-22-234-A				



- OHARRAK :  
NOTAS :
- LEYENDA SAA GAS NATURAL
- GAS CANALIZACIÓN NORTEGAS
  - GAS REPOSICIÓN CANALIZACIÓN NORTEGAS
  - ✕ ✕ CANALIZACIÓN NORTEGAS ANULADA
  - MONTAJE LOSA SUPERIOR FASE 1
  - MONTAJE LOSA SUPERIOR FASE 2

A	PRIMERA EMISIÓN	Oct. 22	JMH	ETS
REV.	CLASE DE MODIFICACIÓN	FECHA	NOMBRE	COMP. OBRA
BERRIKUSPENAK / REVISIONES				
AHOLKULARIA / CONSULTOR		INGENIARI EGILEA INGENIERO AUTOR		
		 JESUS MUNGUIRA HERNANDEZ Ingeniero Caminos C.C. Y P.P. Col. N° 11.390		
AHOLKULARIAREN ERREFERENTZIA REFERENCIA CONSULTOR		ERREFERENTZIA REFERENCIA		
MDCM-22-235-A				

EUSKO JAURLARITZA

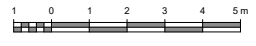
GOBIERNO VASCO

LURRALDE PLANGINTZA,  
ETXEBIZITZA ETA GARRAIO SAILA

DEPARTAMENTO DE PLANIFICACIÓN  
TERRITORIAL, VIVIENDA Y TRANSPORTES

euskal trenbide sarea  
PROIEKTUAREN IKUSKAPENA ETA ZUZENDARITZA  
INSPECCIÓN Y DIRECCIÓN DEL PROYECTO

ESKALA ORIGINALA  
ESCALA ORIGINAL  
1:100  
EN DIN A1

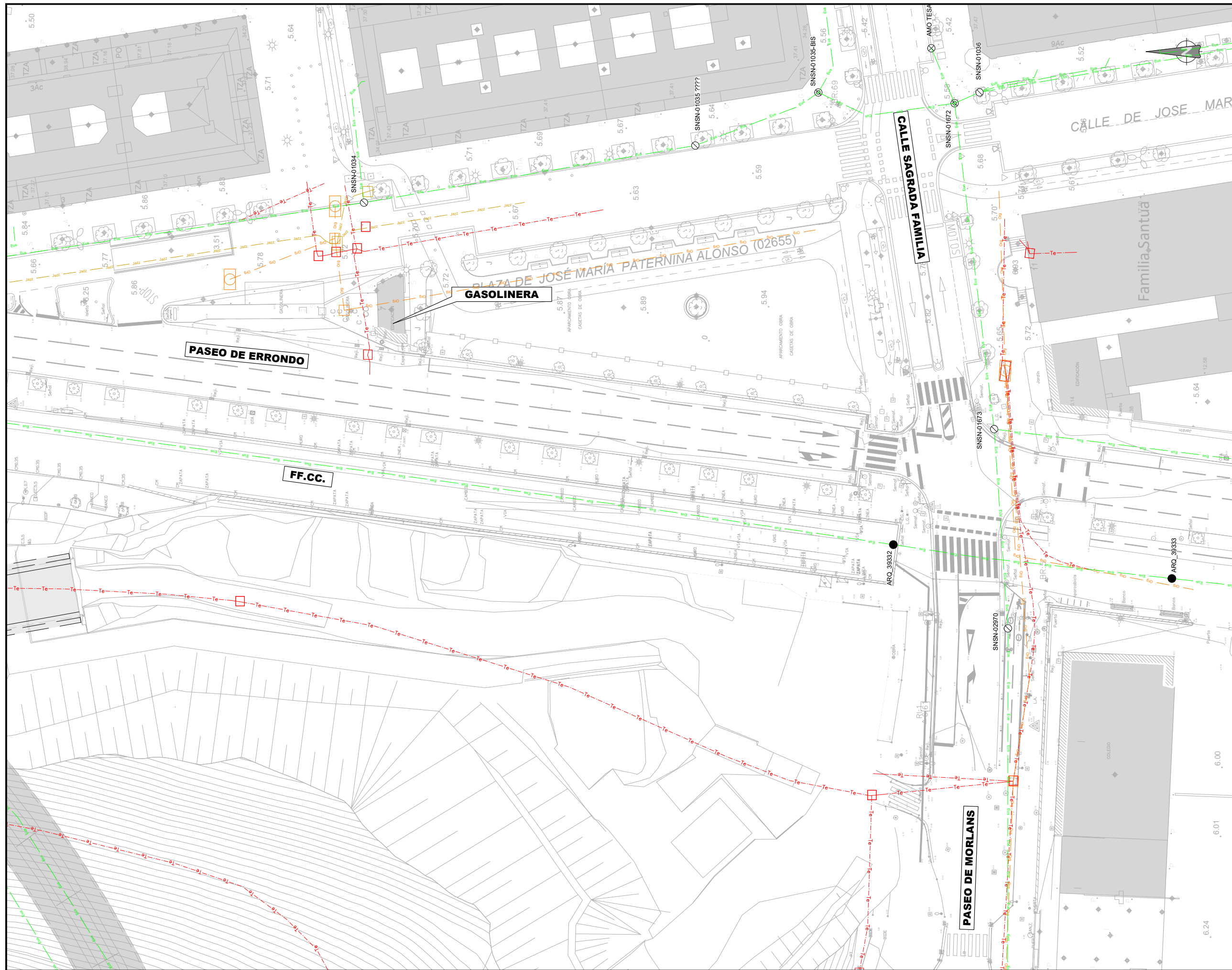


ESKALA GRAFIKOA  
ESCALA GRAFICA

PROIEKTUAREN IZENBURUA  
TÍTULO DEL PROYECTO  
LUGARITZ - EASO TARTEKO TRENBIDE GAINEGITUREN  
ETA MORLANSKO LOTURAREN LANEN PROIEKTUA  
PROYECTO DE SUPERESTRUCTURA DE VÍA DEL TRAMO LUGARITZ-EASO  
Y OBRA DE CONEXIÓN DE MORLANS

PLANOAREN IZENBURUA  
TÍTULO DEL PLANO  
HIRUGARRENEN ERAGINDAKO ZERBITZUAK BERREZARTZEA  
GAS. BERREZARTZEA  
SERVICIOS AFECTADOS A REPONER POR TERCEROS  
GAS. REPOSICIÓN

PLANO ZK. / N. PLANO  
13.2.2  
ORRIA / HOJA  
2 FIN  
Sigue



- OHARRAK :**  
**NOTAS :**
- LEYENDA SSAA SANEAMIENTO**
- CANALIZACIÓN TELEFÓNICA
  - CANALIZACIÓN ORANGE
  - CANALIZACIÓN EUSKALTEL
  - CANALIZACIÓN JAZZTEL
  - CAMARA DE REGISTRO TELEFÓNICA
  - CAMARA DE REGISTRO ORANGE
  - ARQUETA TELEFÓNICA
  - ARQUETA ORANGE
  - ARQUETA EUSKALTEL
  - ARQUETA JAZZTEL

A	PRIMERA EMISIÓN	Oct. 22	JMH	ETS
REV.	CLASE DE MODIFICACIÓN	FECHA	NOMBRE	COMP. OBRA

BERRIKUSPENAK / REVISIONES

AHOLKULARIA / CONSULTOR	INGENIARI EGILEA INGENIERO AUTOR
	 JESUS MUNGUIRA HERNANDEZ Ingeniero Caminos C.C. Y P.P. Col. Nº 11.390

AHOLKULARIAREN ERREFERENTZIA REFERENCIA CONSULTOR	ERREFERENTZIA REFERENCIA
--	-----------------------------

MDCM-22-236-A

EUSKO JAURLARITZA

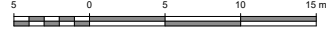
GOBIERNO VASCO

LURRALDE PLANGINTZA,  
ETXEBIZITZA ETA GARRAIO SAILA

DEPARTAMENTO DE PLANIFICACIÓN  
TERRITORIAL, VIVIENDA Y TRANSPORTES

**euskal trenbide sarea**  
PROIEKTUAREN IKUSKAPENA ETA ZUZENDARITZA  
INSPECCIÓN Y DIRECCIÓN DEL PROYECTO

ESKALA ORIGINALA  
ESCALA ORIGINAL  
1:250  
EN DIN A1



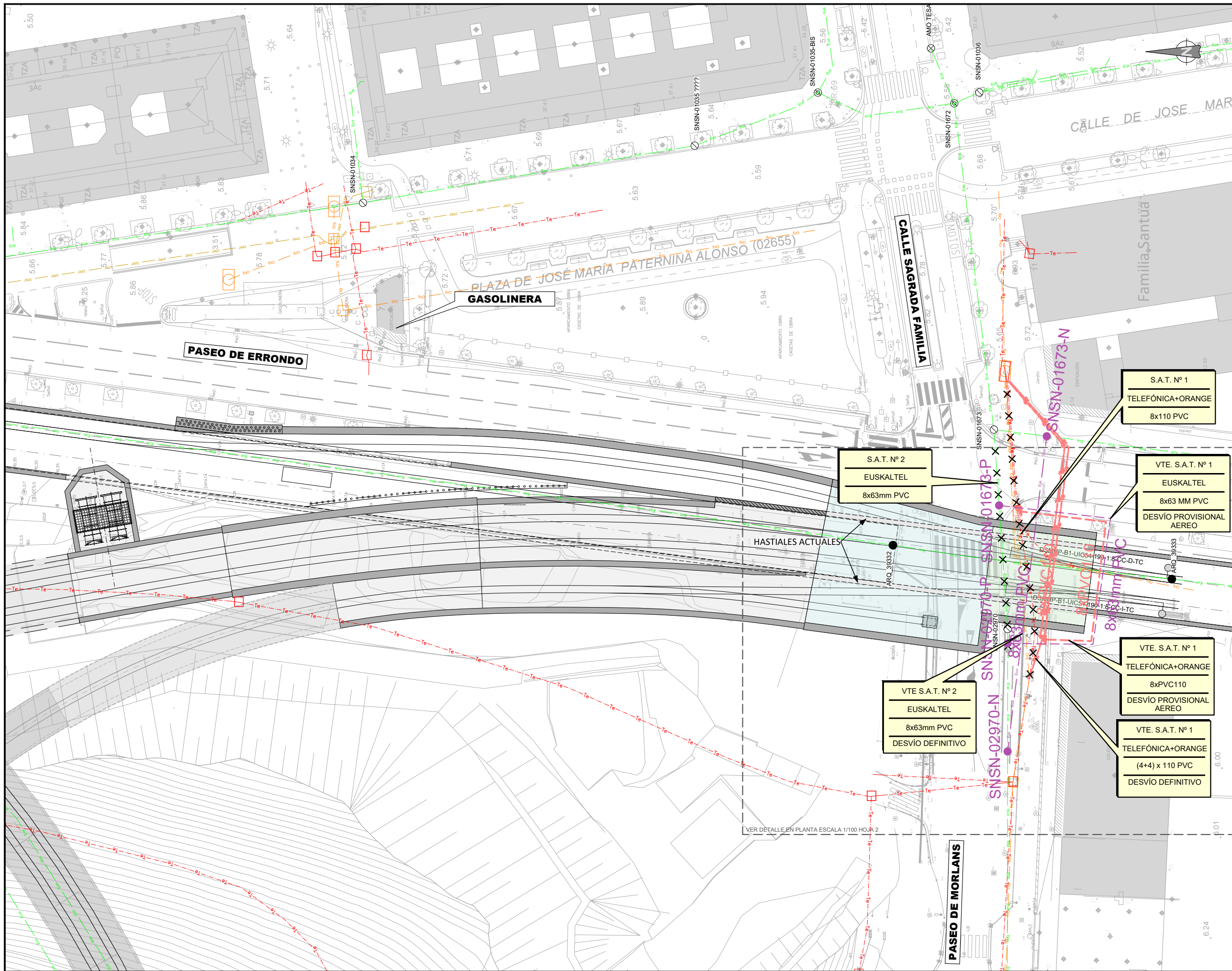
ESKALA GRAFIKOA  
ESCALA GRAFICA

PROIEKTUAREN IZENBURUA  
TÍTULO DEL PROYECTO  
**LUGARITZ - EASO TARTEKO TRENBIDE GAINEGITUREN  
ETA MORLANSKO LOTURAREN LANEN PROIEKTUA**  
PROYECTO DE SUPERESTRUCTURA DE VÍA DEL TRAMO LUGARITZ-EASO  
Y OBRA DE CONEXIÓN DE MORLANS

PLANOAREN IZENBURUA  
TÍTULO DEL PLANO  
**HIRUGARRENK EKRAGINDAKO ZERBITZUAK BERREZARTZEA  
TELEFONIA. EGUNGO EGOERA**  
SERVICIOS AFECTADOS A REPONER POR TERCEROS  
TELEFONÍA. SITUACIÓN ACTUAL

PLANO ZK. / N. PLANO  
**13.3.1**  
ORRIA / HOJA  
1 FIN  
Sigue





- OHARRAK :**  
**NOTAS :**
- LEYENDA SSAA TELECOMUNICACIONES**
- CANALIZACIÓN TELEFÓNICA
  - CANALIZACIÓN ORANGE
  - CANALIZACIÓN EUSKALTEL
  - CANALIZACIÓN JAZZTEL
  - CAMARA DE REGISTRO TELEFÓNICA
  - CAMARA DE REGISTRO ORANGE
  - ARQUETA TELEFÓNICA
  - ARQUETA ORANGE
  - ARQUETA EUSKALTEL
  - ARQUETA JAZZTEL
  - - - REPOSICIÓN DE CANALIZACIÓN PROVISIONAL TELEFÓNICA
  - - - REPOSICIÓN DE CANALIZACIÓN DEFINITIVA TELEFÓNICA
  - REPOSICIÓN ARQUETA TELEFÓNICA
  - - - REPOSICIÓN DE CANALIZACIÓN PROVISIONAL EUSKALTEL
  - - - REPOSICIÓN DE CANALIZACIÓN DEFINITIVA EUSKALTEL
  - REPOSICIÓN ARQUETA EUSKALTEL
  - MONTAJE LOSA SUPERIOR EN FASE CONSTRUCTIVA 2
  - MONTAJE LOSA SUPERIOR EN FASE CONSTRUCTIVA 4
- EL TRASLADO DE SERVICIOS AFECTADOS POR CANALIZACIONES EN NUEVA LOSA EJECUTADA EN FASE CONSTRUCTIVA 2, SE REALIZARÁ EN LA FASE CONSTRUCTIVA 3

VER DETALLE EN PLANTA ESCALA 1/100 HOJA 2

A	PRIMERA EMISIÓN	Oct. 22	JMH	ETS
REV.	CLASE DE MODIFICACIÓN	FECHA	NOMBRE	COMP. OBRA
BERRIKUSPENAK / REVISIONES				
AHOLKULARIA / CONSULTOR		INGENIARI EGILEA INGENIERO AUTOR		
		 JESUS MUNGUIRA HERNANDEZ Ingeniero Caminos C.C. Y P.P. Col. Nº 11.390		
AHOLKULARIAREN ERREFERENTZIA REFERENCIA CONSULTOR		ERREFERENTZIA REFERENCIA		
MDCM-22-237-A				

**EUSKO JAURLARITZA**

**GOBIERNO VASCO**

LURRALDE PLANGINTZA,  
ETXEBIZITZA ETA GARRAIO SAILA

DEPARTAMENTO DE PLANIFICACIÓN  
TERRITORIAL, VIVIENDA Y TRANSPORTES

**ets** euskal trenbide sarea  
PROIEKTUAREN IKUSKAPENA ETA ZUZENDARITZA  
INSPECCIÓN Y DIRECCIÓN DEL PROYECTO

ESKALA ORIGINALA  
ESCALA ORIGINAL  
1:250  
EN DIN A1

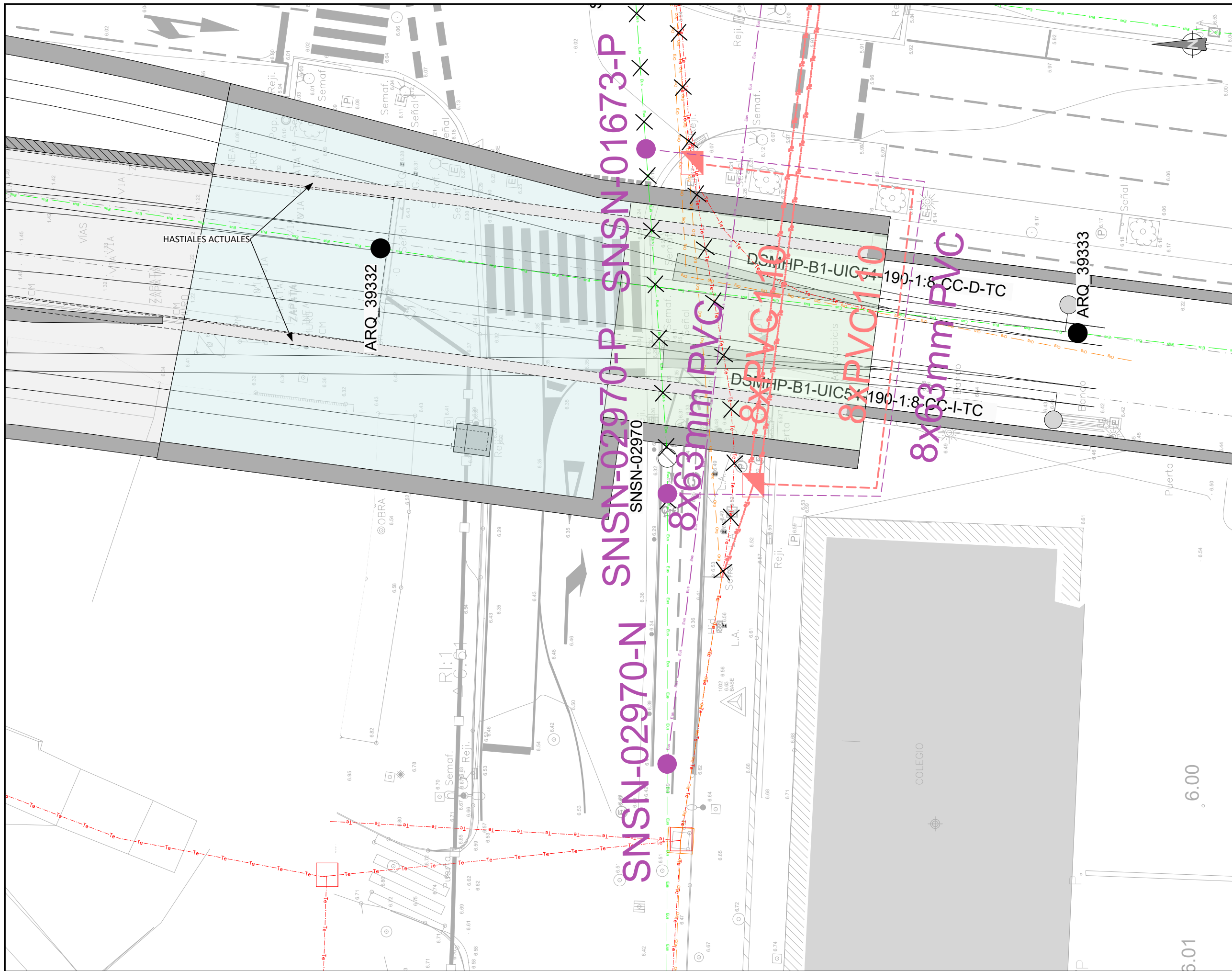
0 5 10 15 m

ESKALA GRAFIKOA  
ESCALA GRAFICA

PROIEKTUAREN IZENBURUA  
TÍTULO DEL PROYECTO  
**LUGARITZ - EASO TARTEKO TRENBIDE GAINEGITUREN  
ETA MORLANSKO LOTURAREN LANEN PROIEKTUA**  
PROYECTO DE SUPERESTRUCTURA DE VÍA DEL TRAMO LUGARITZ-EASO  
Y OBRA DE CONEXIÓN DE MORLANS

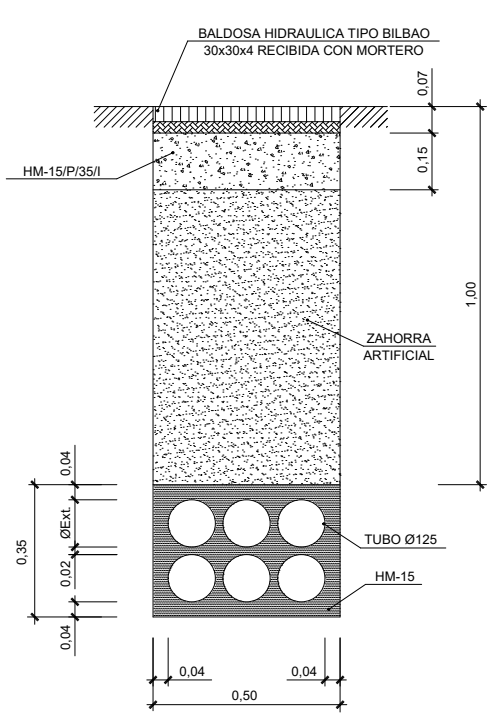
PLANOAREN IZENBURUA  
TÍTULO DEL PLANO  
**HIRUGARRERENK ERAGINDAKO ZERBITZUAK BERREZARTZEA  
TELEFONIA. BERREZARTZEA**  
SERVICIOS AFECTADOS A REPONER POR TERCEROS  
TELEFONIA. REPOSICIÓN

PLANO ZK. / N. PLANO  
**13.3.2**  
ORRIA / HOJA  
1 / 2  
Sigue



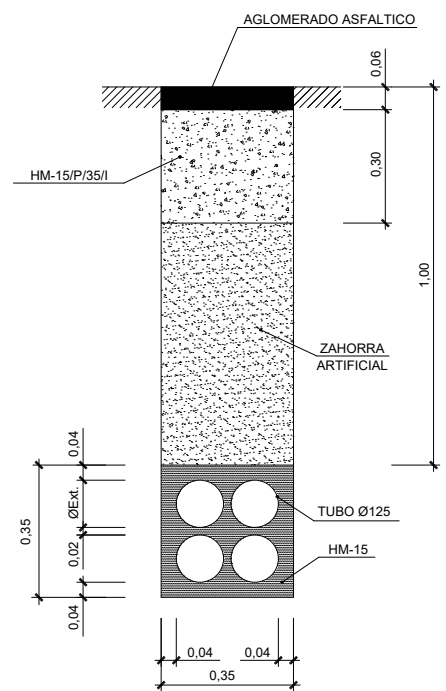
- OHARRAK :  
NOTAS :
- LEYENDA SSAA TELECOMUNICACIONES
- CANALIZACIÓN TELEFÓNICA
  - CANALIZACIÓN ORANGE
  - CANALIZACIÓN EUSKALTEL
  - CANALIZACIÓN JAZZTEL
  - CAMARA DE REGISTRO TELEFÓNICA
  - CAMARA DE REGISTRO ORANGE
  - ARQUETA TELEFÓNICA
  - ARQUETA ORANGE
  - ARQUETA EUSKALTEL
  - ARQUETA JAZZTEL
  - REPOSICIÓN DE CANALIZACIÓN PROVISIONAL TELEFÓNICA
  - REPOSICIÓN DE CANALIZACIÓN DEFINITIVA TELEFÓNICA
  - REPOSICIÓN ARQUETA TELEFÓNICA
  - REPOSICIÓN DE CANALIZACIÓN PROVISIONAL EUSKALTEL
  - REPOSICIÓN DE CANALIZACIÓN DEFINITIVA EUSKALTEL
  - REPOSICIÓN ARQUETA EUSKALTEL
  - MONTAJE LOSA SUPERIOR EN FASE CONSTRUCTIVA 2
  - MONTAJE LOSA SUPERIOR EN FASE CONSTRUCTIVA 4
- EL TRASLADO DE SERVICIOS AFECTADOS POR CANALIZACIONES EN NUEVA LOSA EJECUTADA EN FASE CONSTRUCTIVA 2, SE REALIZARÁ EN LA FASE CONSTRUCTIVA 3

REV.	PRIMERA EMISIÓN	Oct. 22	JMH	ETS
REV.	CLASE DE MODIFICACIÓN	FECHA	NOMBRE	COMP. OBRA
BERRIKUSPENAK / REVISIONES				
AHOLKULARIA / CONSULTOR		INGENIARI EGILEA INGENIERO AUTOR		
		 JESUS MUNGUIRA HERNANDEZ Ingeniero Caminos C.C. Y P.P. Col. Nº 11.390		
AHOLKULARIAREN ERREFERENTZIA REFERENCIA CONSULTOR		ERREFERENTZIA REFERENCIA		
MDCM-22-238-A				



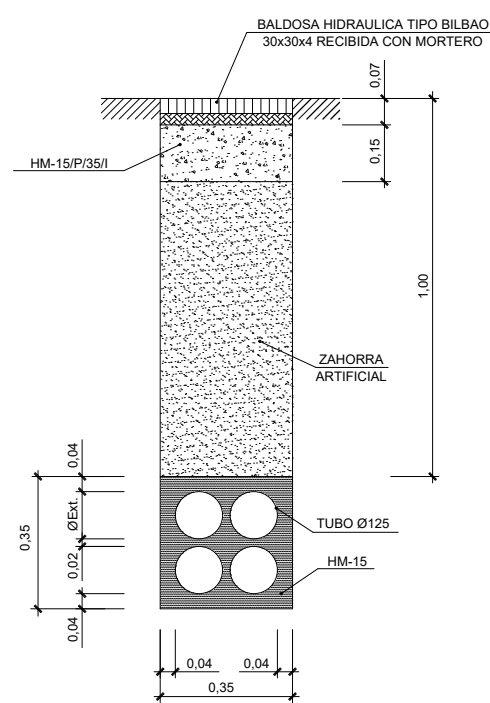
SECCION TIPO ZANJA BAJO ACERA  
CON TUBOS COLOCADOS EN BASE 3

ESCALA 1/10



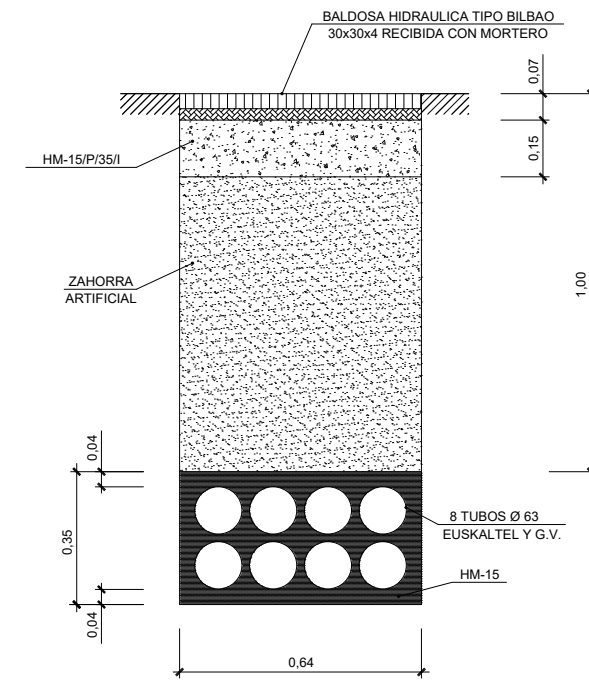
SECCION TIPO ZANJA BAJO CALZADA  
CON TUBOS COLOCADOS EN BASE 2

ESCALA 1/10



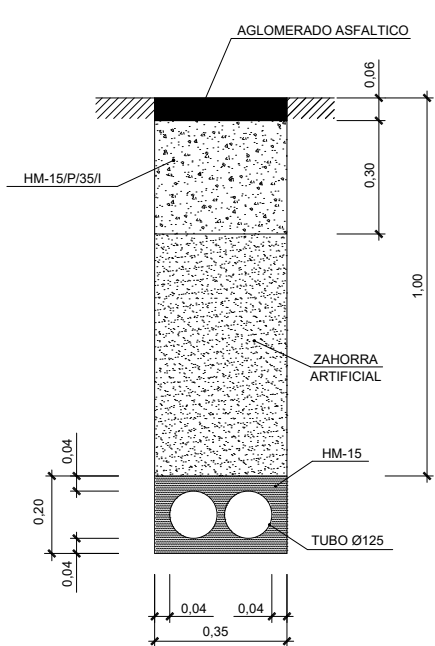
SECCION TIPO ZANJA BAJO ACERA  
CON TUBOS COLOCADOS EN BASE 2

ESCALA 1/10



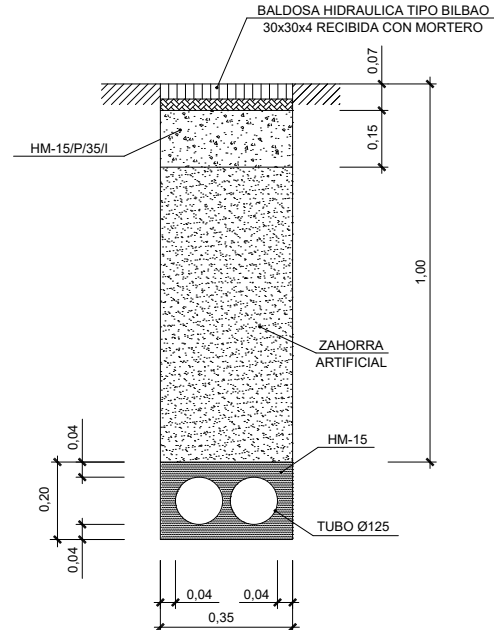
SECCION TIPO ZANJA BAJO ACERA  
CON TUBOS COLOCADOS EN BASE 4  
(COMPARTIDA CON GOBIERNO VASCO)

ESCALA 1/10



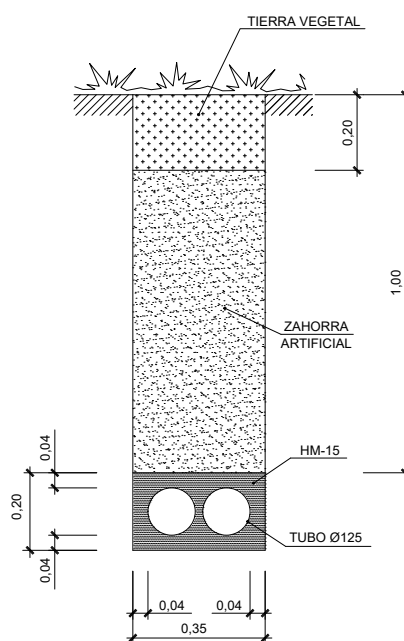
SECCION TIPO ZANJA BAJO CALZADA  
CON TUBOS COLOCADOS EN BASE 2

ESCALA 1/10



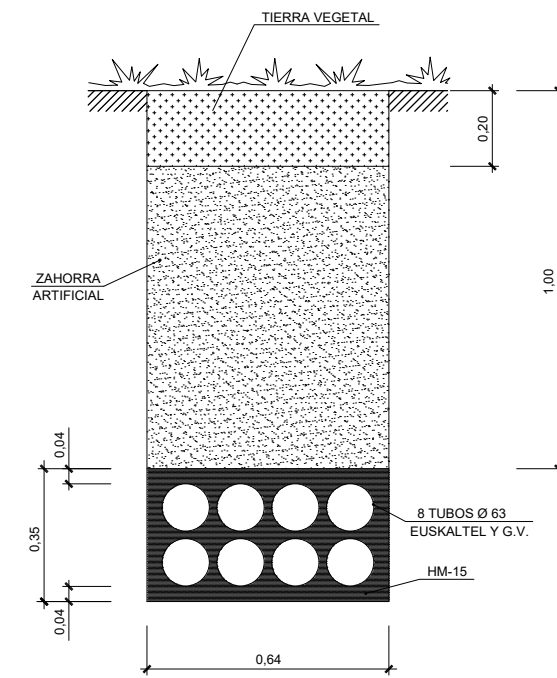
SECCION TIPO ZANJA BAJO ACERA  
CON TUBOS COLOCADOS EN BASE 2

ESCALA 1/10



SECCION TIPO ZANJA BAJO ZONA VERDE  
CON TUBOS COLOCADOS EN BASE 2

ESCALA 1/10



SECCION TIPO ZANJA BAJO ZONA VERDE  
CON TUBOS COLOCADOS EN BASE 4  
(COMPARTIDA CON GOBIERNO VASCO)

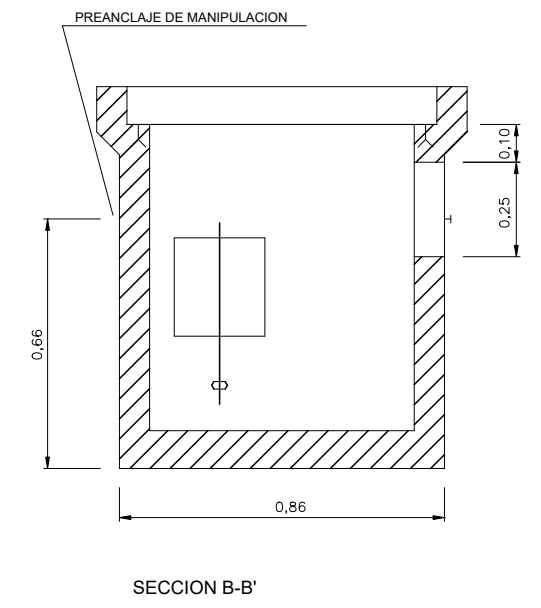
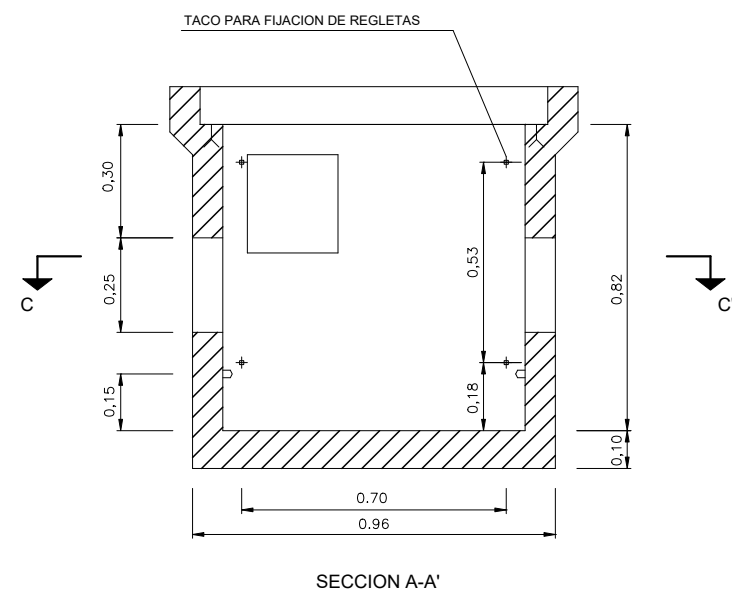
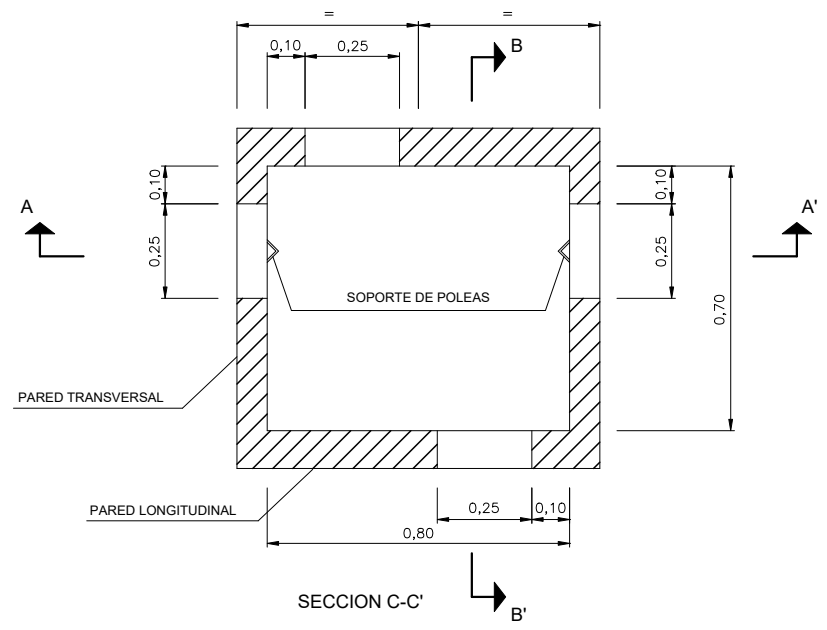
ESCALA 1/10

OHARRAK :  
NOTAS :

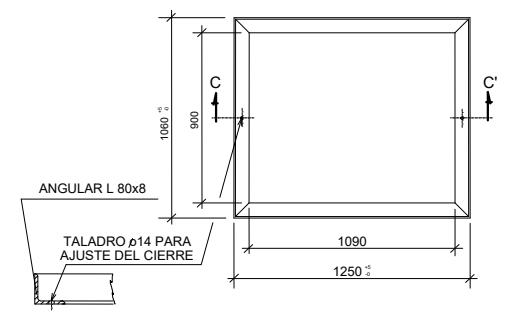
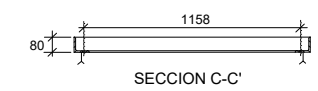
SECCIONES TIPO TELEFÓNICA

SECCIONES TIPO EUSKALTEL

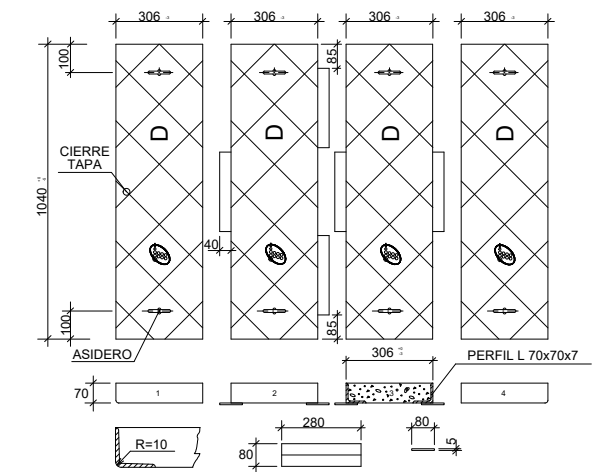
A	PRIMERA EMISIÓN	Oct. 22	JMH	ETS
REV.	CLASE DE MODIFICACIÓN	FECHA	NOMBRE	COMP. OBRA
BERRIKUSPENAK / REVISIONES				
AHOLKULARIA / CONSULTOR		INGENIARI EGILEA INGENIERO AUTOR		
		<small>JESUS MUNGUIRA HERNANDEZ Ingeniero Caminos C.C. Y P.P. Col. N.º 11.390</small>		
AHOLKULARIAREN ERREFERENTZIA REFERENCIA CONSULTOR		ERREFERENTZIA REFERENCIA		
MDCM-22-239-A				



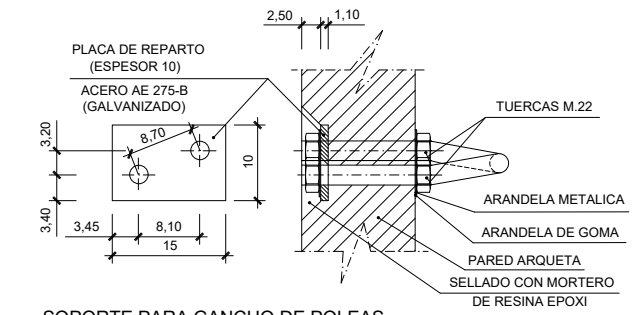
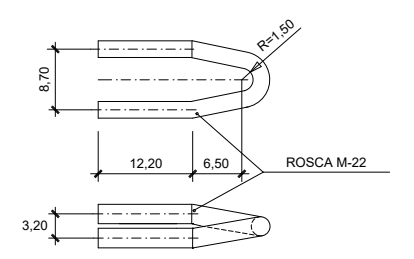
ARQUETA TIPO H  
ESCALA 1/10



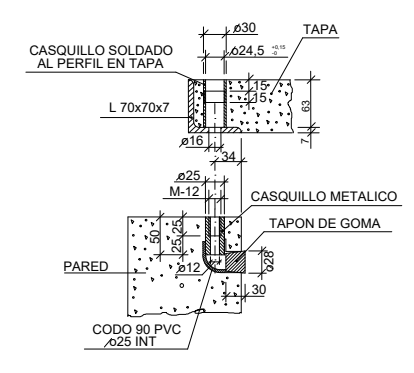
DETALLE CERCO PARA LAS TAPAS  
ESCALA 1/20



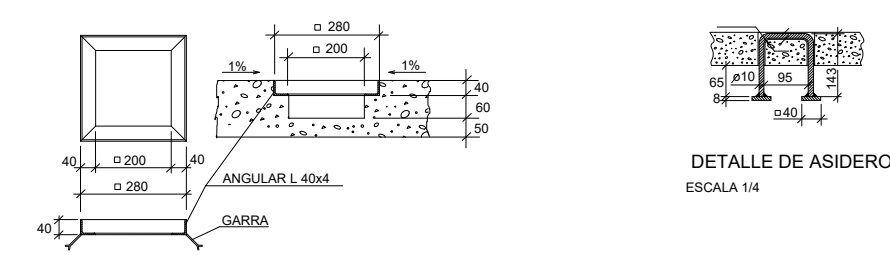
DETALLE DE LAS TAPAS  
ESCALA 1/75



SOPORTE PARA GANCHO DE POLEAS  
ESCALA 1/5 (Cotas en cm.)



DETALLE SISTEMA CIERRE DE TAPAS  
ESCALA 1/5



MARCO Y DETALLE DEL POCILLO DE ACHIQUE  
ESCALA 1/10

DETALLE DE ASIDERO  
ESCALA 1/4

LA DISTRIBUCION Y NUMERO DE CONDUCTOS EN LAS PAREDES DE LA ARQUETA IRA EN FUNCION DE LA CANALIZACION A CONSTRUIR

CARACTERISTICAS DE MATERIALES SEGUN EHE								
ELEMENTO	HORMIGON			ACERO			EJECUCION	
	TIPO	Ƴ	NIVEL DE CONTROL	TIPO	Ƴ	NIVEL DE CONTROL	NIVEL DE CONTROL	Ƴ
LIMPIEZA	HM-17/S/40/IIa	1.7	REDUCIDO	—	—	—	REDUCIDO	1.9
HORMIGON EN MASA	HA-25/S/40/IIa	1.5	NORMAL	B 500 S	1.15	NORMAL	NORMAL	1.6
CIMENTOS Y SOLERAS	HA-25/S/40/IIa	1.5	NORMAL	—	—	—	NORMAL	1.6
HORMIGON ARMADO	HA-25/PI/40/IIa	1.5	NORMAL	B 500 S	1.15	NORMAL	NORMAL	1.6

OHARRAK :  
NOTAS :

REV.	PRIMERA EMISION	Oct. 22	JMH	ETS
REV.	CLASE DE MODIFICACION	FECHA	NOMBRE	COMP. OBRA

BERRIKUSPENAK / REVISIONES

AHOLKULARIA / CONSULTOR	INGENIARI EGILEA INGENIERO AUTOR
JESUS MUNGUIRA HERNANDEZ Ingeniero Caminos C.C. Y P.P. Col. N° 11.390	
AHOLKULARIAREN ERREFERENTZIA REFERENCIA CONSULTOR	ERREFERENTZIA REFERENCIA

MDCM-22-240-A