

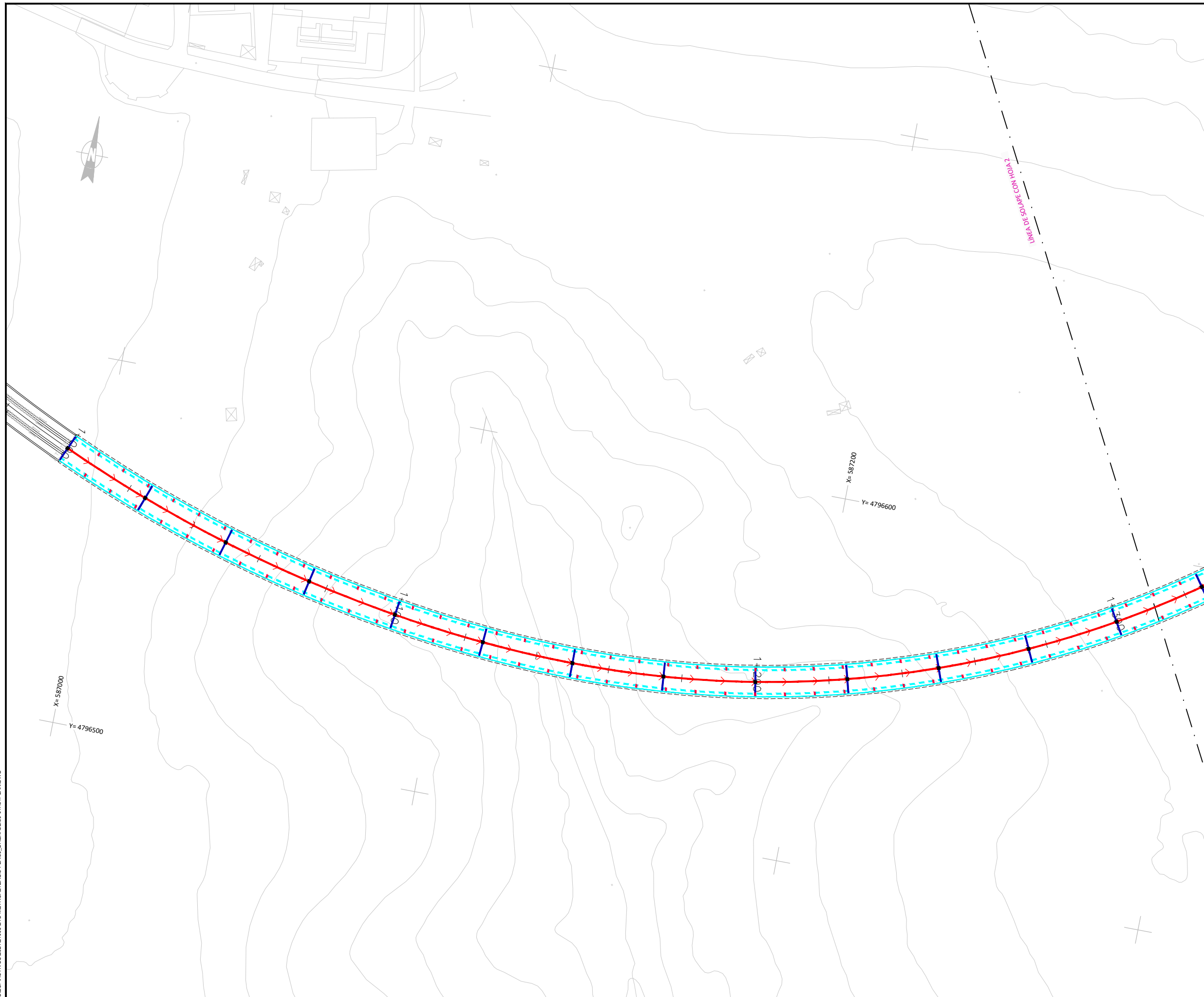


\\192.168.0.250\ACTIVO\ESPACTIVOS\2021\21008-ETS-METROAL\ZAG3-PLANIS_DRENAJE\19-01\H01\PLAN.DWG



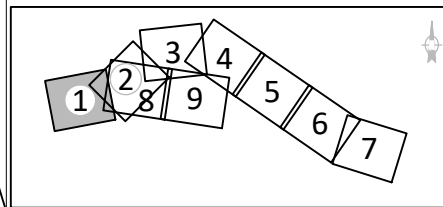
OHARRAK :				
NOTAS :				
A	PRIMERA EMISIÓN	Mar. 21		
REV.	CLASE DE MODIFICACION	FECHA	NOMBRE	COMP. OBRA
BERRIKUSPENAK / REVISIONES				
AHOLKULARIA / CONSULTOR U.T.E.			INGENIARI EGILEA INGENIERO AUTOR	
			 MIGUEL ÁNGEL HERRERA COSSÍO Ingeniero de caminos	
ERREFERENTZIA AHOLKULARIA REFERENCIA CONSULTOR			ERREFERENTZIA REFERENCIA	

\\192.168.0.250\ACTIVOS\PROYECTOS\2021\1008-ETS-METROALIZAG3-PLANIS_DRENAJE\09-01\HPI\PLAN.DWG



LEYENDA DRENAJE SUBTERRÁNEO

- RESTITUCIÓN REGATA ALABERGA
- IMPULSIÓN Ø300
- TUBOFLEX Ø50
- TUBO P.V.C. Ø200
- TUBO P.V.C. Ø250
- 2 TUBOS P.V.C Ø75
- TUBO ACERO Ø250
- COLECTOR
- REJILLA
- CANAL SEMICIRCULAR R=0,15m.
- CANALETA DE RADIO 50mm.
- CANALETA DE 300mm.
- CANALETA DE 400mm.
- CUNETAS 1,20m
- CUNETAS 0,50m
- PASO SALVACUNETAS
- ARQUETA TIPO A 0,50x0,50m (DIMENSIONES INTERIORES)
- ARQUETA TIPO B 0,80x0,80m (DIMENSIONES INTERIORES)
- ARQUETA TIPO C 1,20x1,20m (DIMENSIONES INTERIORES)
- BAJANTE
- POZO



OHARRAK :
NOTAS :

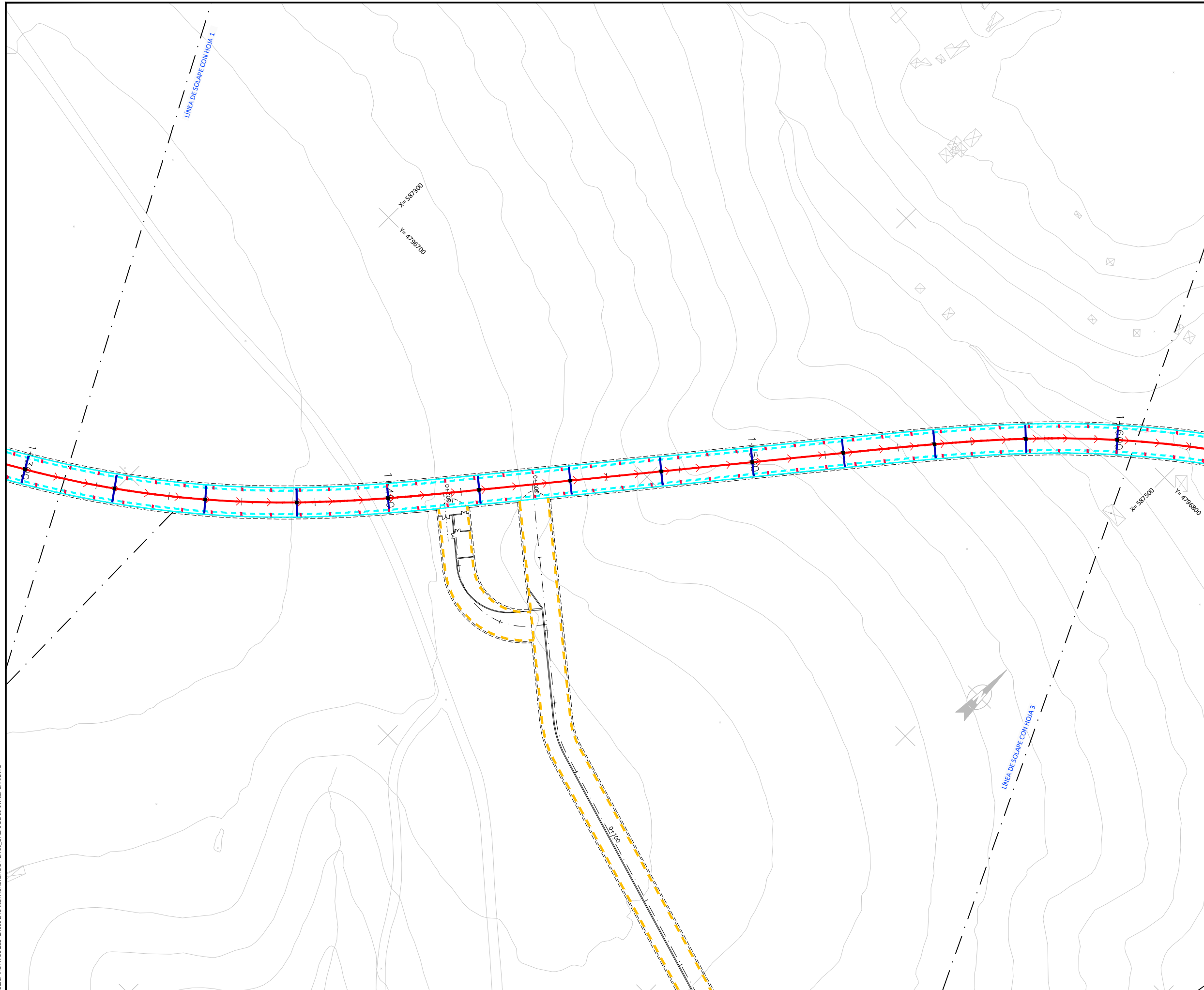
REV.	CLASE DE MODIFICACION	FECHA	NOMBRE	COMP.	OBRA
A	PRIMERA EMISIÓN	Mar. 21			

BERRIKUSPENAK / REVISIONES

AHOLKULARIA / CONSULTOR U.T.E. ep4sa team	INGENIARI EGILEA INGENIERO AUTOR MIGUEL ÁNGEL HERRERA COSSIO Ingeniero de caminos
--	--

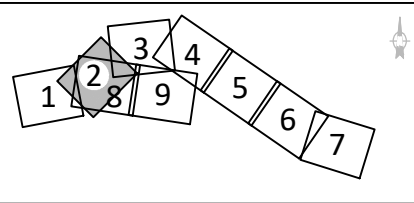
ERREFERENTZIA AHOLKULARIA REFERENCIA CONSULTOR	ERREFERENTZIA REFERENCIA
---	-----------------------------

\\192.168.0.250\ACTIVOES\PAQUETOS\2021\21008\ETS-METROAL\TZAG3-PLANIS_DRENAJE\16-01\H2PLAN.DWG



LEYENDA DRENAJE SUBTERRÁNEO

- RESTITUCIÓN REGATA ALABERGA
- IMPULSIÓN Ø300
- TUBOFLEX Ø50
- TUBO P.V.C. Ø200
- TUBO P.V.C. Ø250
- 2 TUBOS P.V.C Ø75
- TUBO ACERO Ø250
- COLECTOR
- REJILLA
- CANAL SEMICIRCULAR R=0,15m.
- CANALETA DE RADIO 50mm.
- CANALETA DE 300mm.
- CANALETA DE 400mm.
- CUNETETA 1,20m
- CUNETETA 0,50m
- PASO SALVACUNETAS
- ARQUETA TIPO A 0,50x0,50m (DIMENSIONES INTERIORES)
- ARQUETA TIPO B 0,80x0,80m (DIMENSIONES INTERIORES)
- ARQUETA TIPO C 1,20x1,20m (DIMENSIONES INTERIORES)
- BAJANTE
- POZO



OHARRAK :
NOTAS :

REV.	CLASE DE MODIFICACIÓN	FECHA	NOMBRE	COMP.	OBRA
A	PRIMERA EMISIÓN	Mar. 21			

BERRIKUSPENAK / REVISIONES

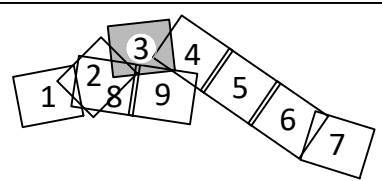
AHOLKULARIA / CONSULTOR U.T.E. ep4sa team	INGENIARI EGILEA INGENIERO AUTOR MIGUEL ÁNGEL HERRERA COSSIO Ingeniero de caminos
ERREFERENTZIA AHOLKULARIA REFERENCIA CONSULTOR	ERREFERENTZIA REFERENCIA

\\192.168.0.250\ACTIVOS\ESPACTIVOS\2021\21008-ETS-METROALIZAG3-PLANIS_DRENAJE\16-01\H01PLAN.DWG



LEYENDA DRENAJE SUBTERRÁNEO

- RESTITUCIÓN REGATA ALABERGA
- IMPULSIÓN Ø300
- TUBOFLEX Ø50
- TUBO P.V.C. Ø200
- TUBO P.V.C. Ø250
- 2 TUBOS P.V.C Ø75
- TUBO ACERO Ø250
- COLECTOR
- REJILLA
- CANAL SEMICIRCULAR R=0,15m.
- CANALETA DE RADIO 50mm.
- CANALETA DE 300mm.
- CANALETA DE 400mm.
- CUNETETA 1,20m
- CUNETETA 0,50m
- PASO SALVACUNETAS
- ARQUETA TIPO A 0,50x0,50m (DIMENSIONES INTERIORES)
- ARQUETA TIPO B 0,80x0,80m (DIMENSIONES INTERIORES)
- ARQUETA TIPO C 1,20x1,20m (DIMENSIONES INTERIORES)
- BAJANTE
- POZO



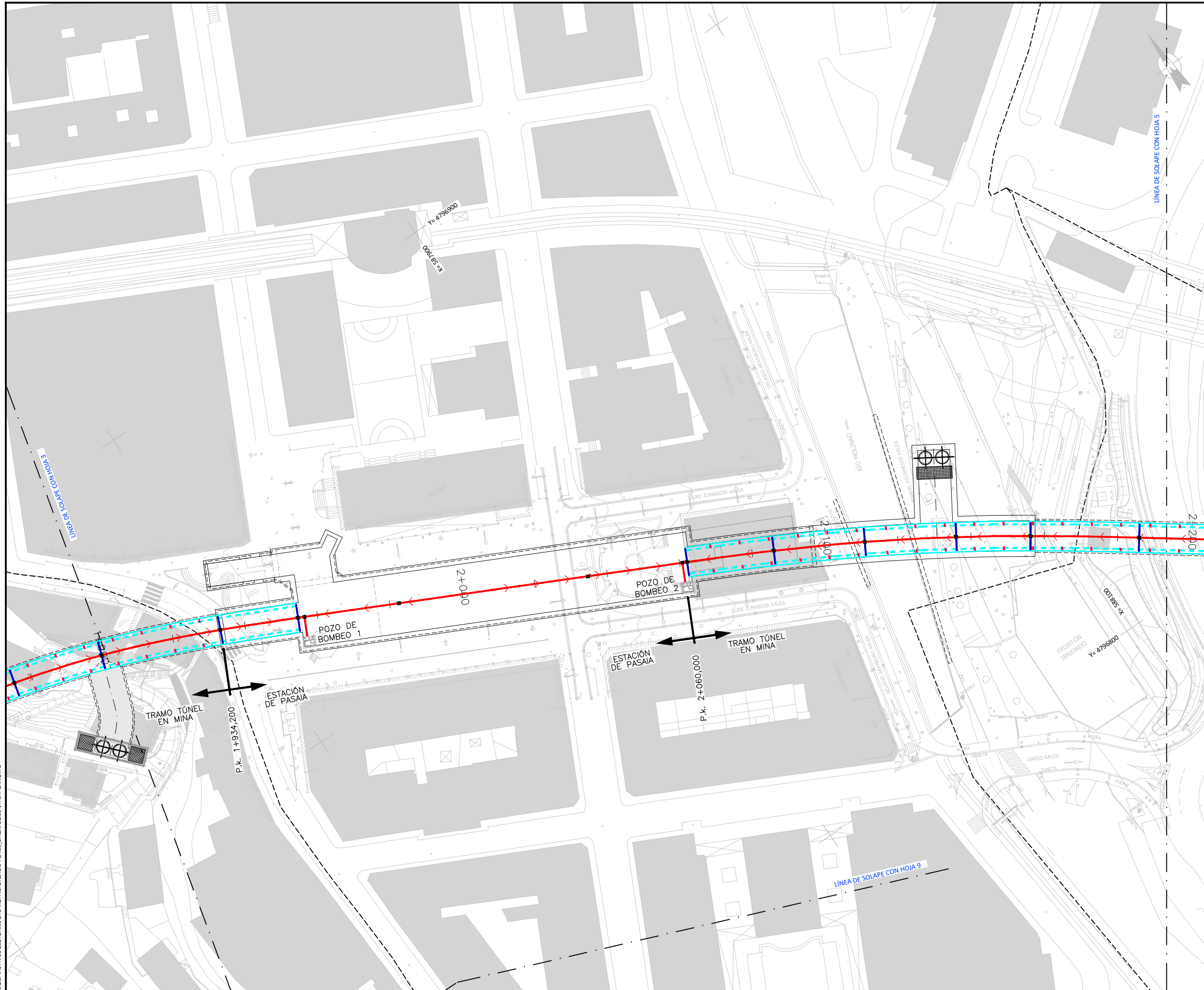
OHARRAK :
NOTAS :

REV.	CLASE DE MODIFICACION	FECHA	NOMBRE	COMP.	OBRA
A	PRIMERA EMISIÓN	Mar. 21			

BERRIKUSPENAK / REVISIONES

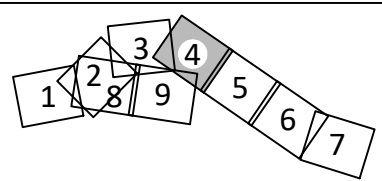
AHOLKULARIA / CONSULTOR U.T.E. ep4sa team	INGENIARI EGILEA INGENIERO AUTOR MIGUEL ÁNGEL HERRERA COSSIO Ingeniero de caminos
--	--

ERREFERENTZIA AHOLKULARIA REFERENCIA CONSULTOR	ERREFERENTZIA REFERENCIA
---	-----------------------------



LEYENDA DRENAJE SUBTERRÁNEO

- RESTITUCIÓN REGATA ALABERGA
- IMPULSIÓN Ø300
- TUBOFLEX Ø50
- TUBO P.V.C. Ø200
- TUBO P.V.C. Ø250
- 2 TUBOS P.V.C Ø75
- TUBO ACERO Ø250
- COLECTOR
- REJILLA
- CANAL SEMICIRCULAR R=0,15m.
- CANALETA DE RADIO 50mm.
- CANALETA DE 300mm.
- CANALETA DE 400mm.
- CUNETETA 1,20m
- CUNETETA 0,50m
- PASO SALVACUNETAS
- ARQUETA TIPO A 0,50x0,50m (DIMENSIONES INTERIORES)
- ARQUETA TIPO B 0,80x0,80m (DIMENSIONES INTERIORES)
- ARQUETA TIPO C 1,20x1,20m (DIMENSIONES INTERIORES)
- BAJANTE
- POZO



OHARRAK :
NOTAS :

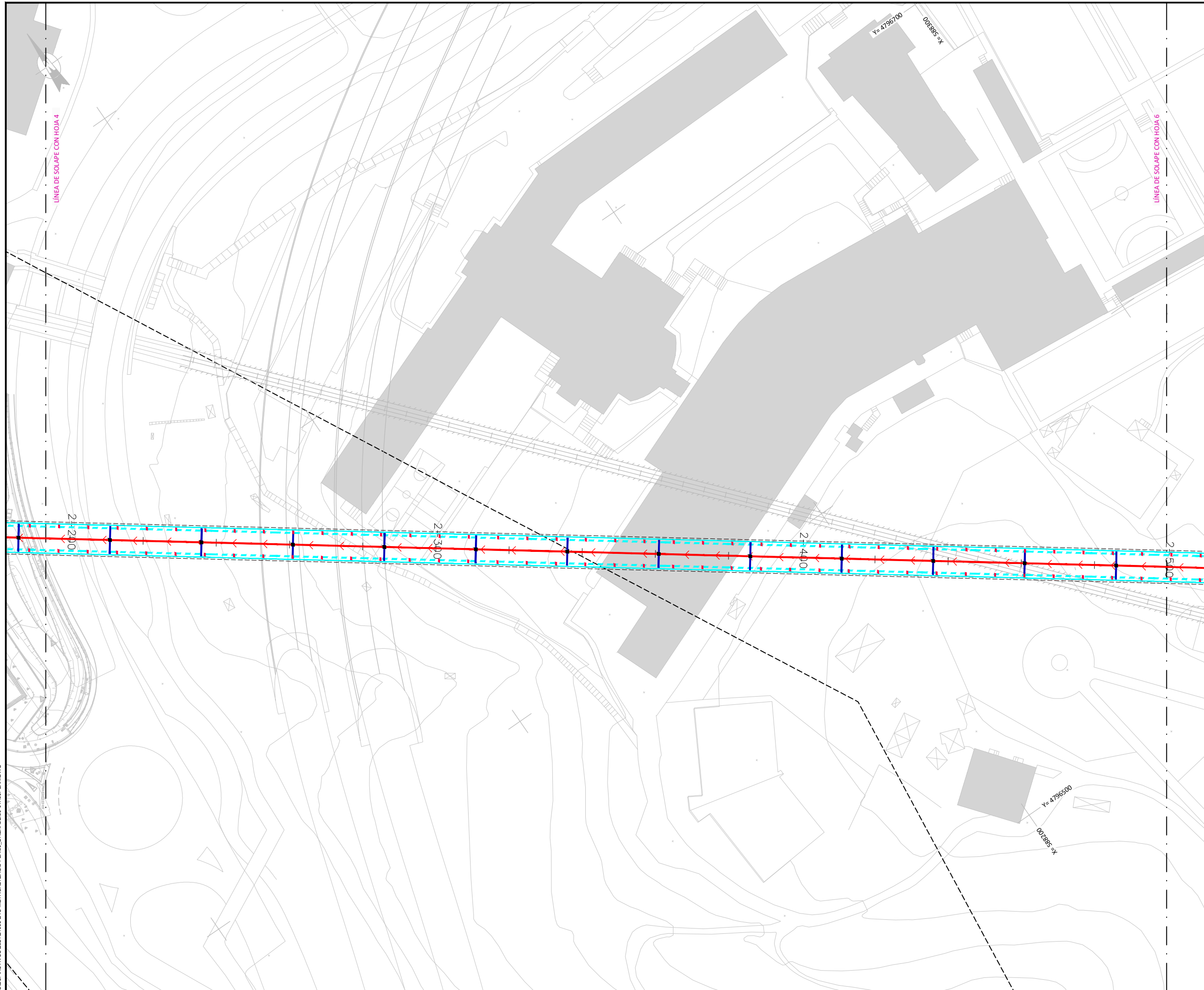
A	PRIMERA EMISIÓN	Mar. 21			
REV.	CLASE DE MODIFICACIÓN	FECHA	NOMBRE	COMP.	OBRA

BERRIKUSPENAK / REVISIONES

AHOLKULARIA / CONSULTOR U.T.E. ep4sa team	INGENIARI EGILEA INGENIERO AUTOR MIGUEL ÁNGEL HERRERA COSSIO Ingeniero de caminos
--	--

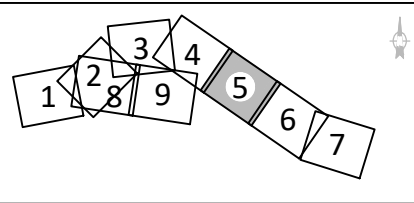
ERREFERENTZIA AHOLKULARIA REFERENCIA CONSULTOR	ERREFERENTZIA REFERENCIA
---	-----------------------------

\\192.168.0.250\ACTIVOS\ACTIVOS\2021\21008-ETS-METROAL\ZAG3-PLANIS_DRENAJE\09-01\HAPLAN.DWG



LEYENDA DRENAJE SUBTERRÁNEO

- RESTITUCIÓN REGATA ALABERGA
- IMPULSIÓN Ø300
- TUBOFLEX Ø50
- TUBO P.V.C. Ø200
- TUBO P.V.C. Ø250
- 2 TUBOS P.V.C Ø75
- TUBO ACERO Ø250
- COLECTOR
- REJILLA
- CANAL SEMICIRCULAR R=0,15m.
- CANALETA DE RADIO 50mm.
- CANALETA DE 300mm.
- CANALETA DE 400mm.
- CUNETETA 1,20m
- CUNETETA 0,50m
- PASO SALVACUNETAS
- ARQUETA TIPO A 0,50x0,50m (DIMENSIONES INTERIORES)
- ARQUETA TIPO B 0,80x0,80m (DIMENSIONES INTERIORES)
- ARQUETA TIPO C 1,20x1,20m (DIMENSIONES INTERIORES)
- BAJANTE
- POZO



OHARRAK :
NOTAS :

REV.	CLASE DE MODIFICACIÓN	FECHA	NOMBRE	COMP.	OBRA
A	PRIMERA EMISIÓN	Mar. 21			

BERRIKUSPENAK / REVISIONES

AHOLKULARIA / CONSULTOR U.T.E. ep4sa team	INGENIARI EGILEA INGENIERO AUTOR MIGUEL ÁNGEL HERRERA COSSIO Ingeniero de caminos
--	--

ERREFERENTZIA AHOLKULARIA REFERENCIA CONSULTOR	ERREFERENTZIA REFERENCIA
---	-----------------------------

\\192.168.0.250\ACTIVO\ESPACTIVOS\2021\21008-ETS-METROAL\TZAG3-PLAN9_DRENAJE\16-01\H01PLAN.DWG

EUSKO JAURLARITZA **GOBIERNO VASCO**
LURRALDE PLANGINTZA, ETXEBIZITZA ETA GARRAIO SAILA DEPARTAMENTO DE PLANIFICACIÓN TERRITORIAL, VIVIENDA Y TRANSPORTES

euskal trenbide sarea
PROIEKTUAREN IKUSKAPENA ETA ZUZENDARITZA
INSPECCIÓN Y DIRECCIÓN DEL PROYECTO

ESKALA ORIGINALA:
ESCALA ORIGINAL
1:500
ESKALA GRAFIKOA
ESCALA GRAFICA

PROIEKTUAREN IZENBURUA
TÍTULO DEL PROYECTO
DONOSTIALDEKO METROAREN ERAIKITZE PROIEKTUA. ALTAZ - GALTZARABORDA TARTEA
PROYECTO CONSTRUCTIVO DEL METRO DE DONOSTIALDEA. TRAMO: ALTAZ - GALTZARABORDA

PLANOAREN IZENBURUA
TÍTULO DEL PLANO
DRENAJE
PLANTA GENERAL DE DRENAJE

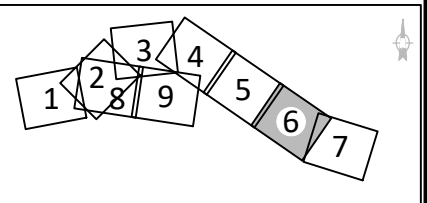
PLANU-ZK / N. PLANO
9.1
ORRIA / HOJA
5 Sigue 6

\\192.168.0.250\ACTIVOS\ACTIVOS\2021\21008-ETS-METROAL\TZAG3-PLANIS_DRENAJE\16-01\H01PLAN.DWG



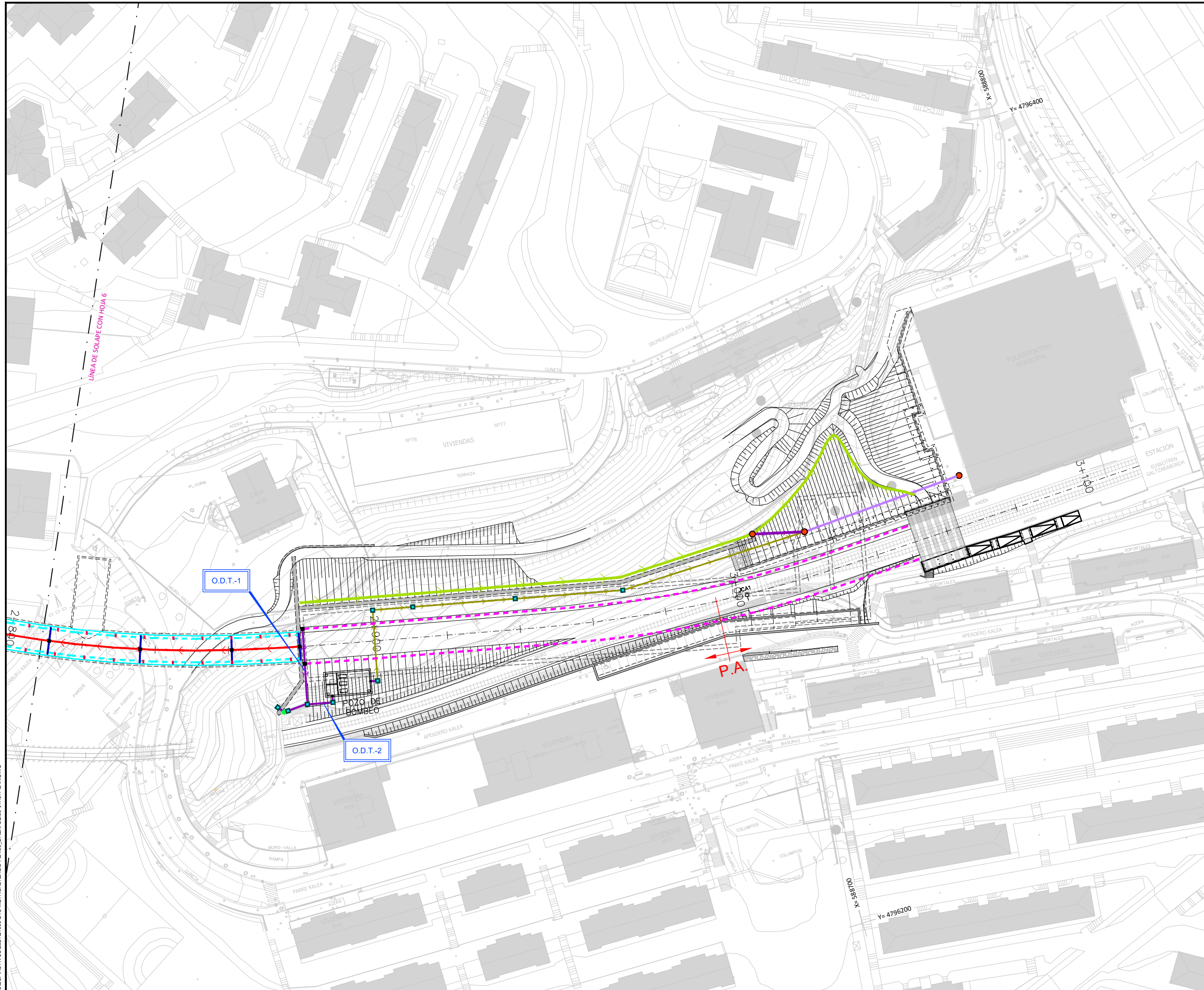
LEYENDA DRENAJE SUBTERRÁNEO

- RESTITUCIÓN REGATA ALABERGA
- IMPULSIÓN Ø300
- TUBOFLEX Ø50
- TUBO P.V.C. Ø200
- TUBO P.V.C. Ø250
- 2 TUBOS P.V.C Ø75
- TUBO ACERO Ø250
- COLECTOR
- REJILLA
- CANAL SEMICIRCULAR R=0,15m.
- CANALETA DE RADIO 50mm.
- CANALETA DE 300mm.
- CANALETA DE 400mm.
- CUNETETA 1,20m
- CUNETETA 0,50m
- PASO SALVACUNETAS
- ARQUETA TIPO A 0,50x0,50m (DIMENSIONES INTERIORES)
- ARQUETA TIPO B 0,80x0,80m (DIMENSIONES INTERIORES)
- ARQUETA TIPO C 1,20x1,20m (DIMENSIONES INTERIORES)
- BAJANTE
- POZO

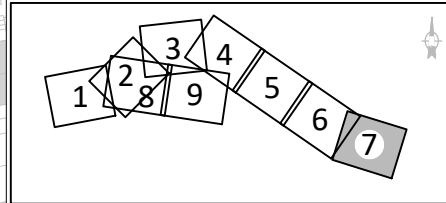


OHARRAK :
NOTAS :

A	PRIMERA EMISIÓN	Mar. 21			
REV.	CLASE DE MODIFICACIÓN	FECHA	NOMBRE	COMP.	OBRA
BERRIKUSPENAK / REVISIONES					
AHOLKULARIA / CONSULTOR U.T.E. 			INGENIARI EGILEA INGENIERO AUTOR MIGUEL ÁNGEL HERRERA COSSIO Ingeniero de caminos		
ERREFERENTZIA AHOLKULARIA REFERENCIA CONSULTOR			ERREFERENTZIA REFERENCIA		



- LEYENDA DRENAJE SUBTERRÁNEO**
- RESTITUCIÓN REGATA ALABERGA
 - IMPULSIÓN Ø300
 - TUBOFLEX Ø50
 - TUBO P.V.C. Ø200
 - TUBO P.V.C. Ø250
 - 2 TUBOS P.V.C Ø75
 - TUBO ACERO Ø250
 - COLECTOR
 - REJILLA
 - CANAL SEMICIRCULAR R=0,15m.
 - CANALETA DE RADIO 50mm.
 - CANALETA DE 300mm.
 - CANALETA DE 400mm.
 - CUNETETA 1,20m
 - CUNETETA 0,50m
 - PASO SALVACUNETAS
 - ARQUETA TIPO A 0,50x0,50m (DIMENSIONES INTERIORES)
 - ARQUETA TIPO B 0,80x0,80m (DIMENSIONES INTERIORES)
 - ARQUETA TIPO C 1,20x1,20m (DIMENSIONES INTERIORES)
 - BAJANTE
 - POZO

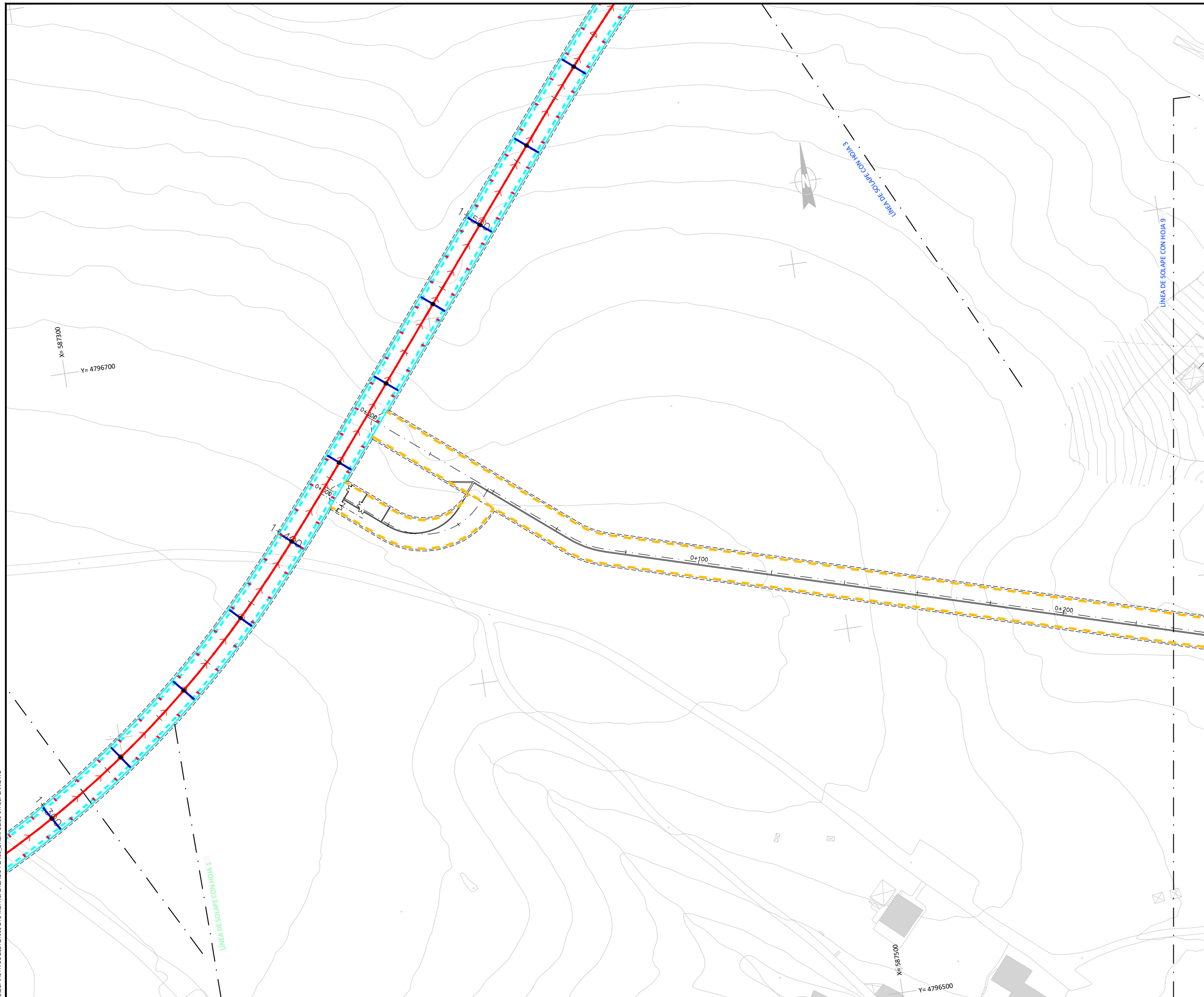


OHARRAK :
NOTAS :

A	PRIMERA EMISIÓN	Mar. 21		
REV.	CLASE DE MODIFICACIÓN	FECHA	NOMBRE	COMP. OBRA
BERRIKUSPENAK / REVISIONES				
AHOLKULARIA / CONSULTOR U.T.E. ep4sa team		INGENIARI EGILEA INGENIERO AUTOR MIGUEL ÁNGEL HERRERA COSSIO Ingeniero de caminos		
ERREFERENTZIA AHOLKULARIA REFERENCIA CONSULTOR		ERREFERENTZIA REFERENCIA		

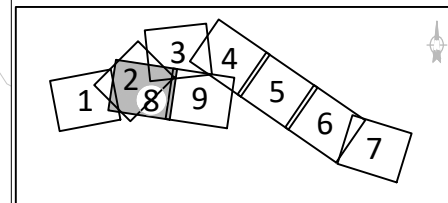
\\192.168.0.250\ACTIVOS\ESPACTIVOS\2021\21008-ETS-METROALIZAG3-PLANIS_DRENAJE\09-10\PIPLAN.DWG

\\192.168.0.250\ACTIVOS\ESPACTIVOS\2021\21008-ETS-METROAL\TZAG3-PLANIS_DRENAJE\19-01\H8PLAN.DWG



LEYENDA DRENAJE SUBTERRÁNEO

- RESTITUCIÓN REGATA ALABERGA
- IMPULSIÓN Ø300
- TUBOFLEX Ø50
- TUBO P.V.C. Ø200
- TUBO P.V.C. Ø250
- 2 TUBOS P.V.C Ø75
- TUBO ACERO Ø250
- COLECTOR
- REJILLA
- CANAL SEMICIRCULAR R=0,15m.
- CANALETA DE RADIO 50mm.
- CANALETA DE 300mm.
- CANALETA DE 400mm.
- CUNETETA 1,20m
- CUNETETA 0,50m
- PASO SALVACUNETAS
- ARQUETA TIPO A 0,50x0,50m (DIMENSIONES INTERIORES)
- ARQUETA TIPO B 0,80x0,80m (DIMENSIONES INTERIORES)
- ARQUETA TIPO C 1,20x1,20m (DIMENSIONES INTERIORES)
- BAJANTE
- POZO



OHARRAK :
NOTAS :

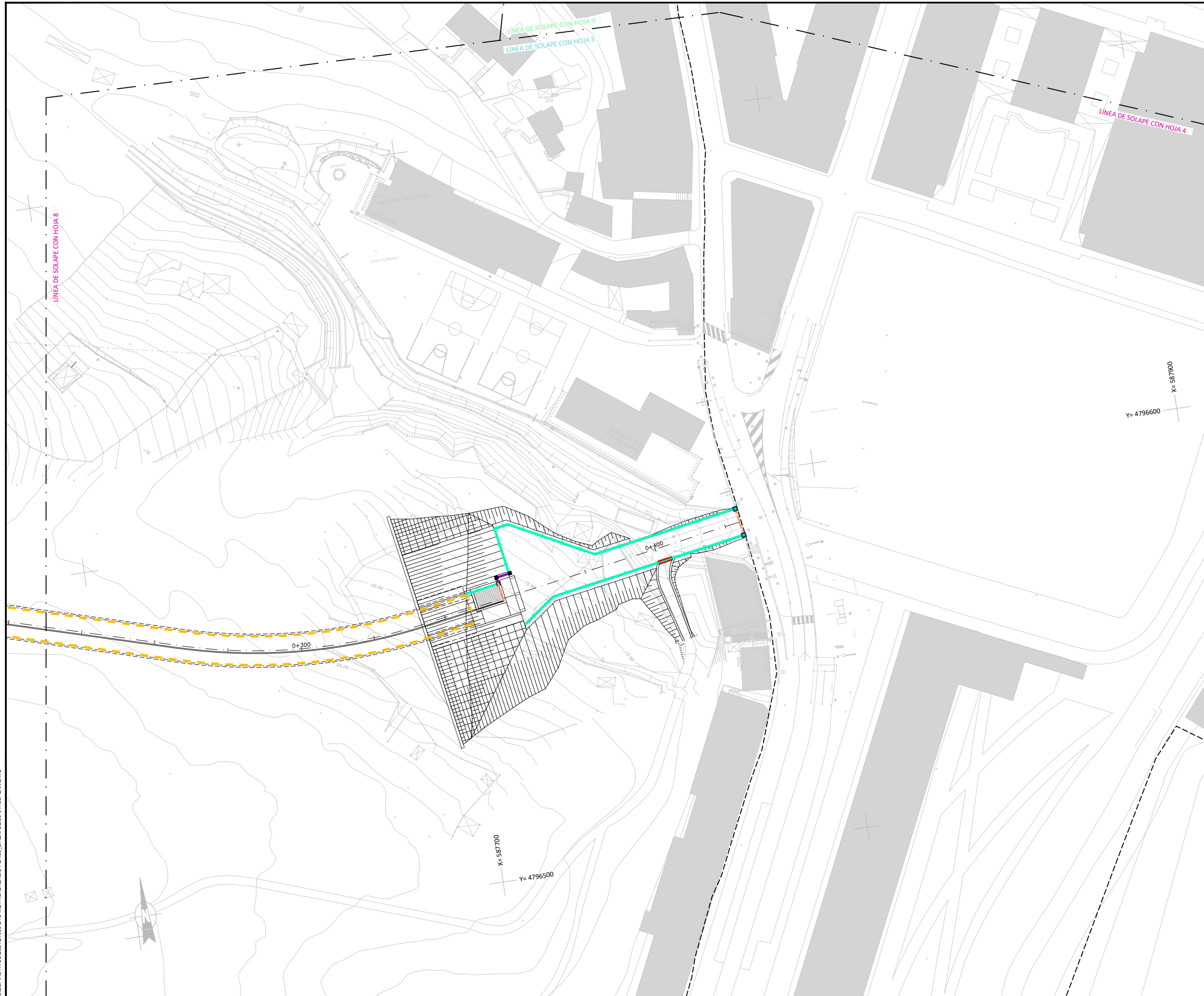
REV.	CLASE DE MODIFICACION	FECHA	NOMBRE	COMP.	OBRA
A	PRIMERA EMISIÓN	Mar. 21			

BERRIKUSPENAK / REVISIONES

AHOLKULARIA / CONSULTOR U.T.E. ep4sa team	INGENIARI EGILEA INGENIERO AUTOR MIGUEL ÁNGEL HERRERA COSSIO Ingeniero de caminos
--	--

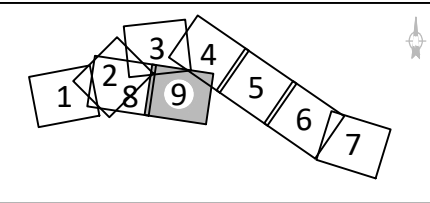
ERREFERENTZIA AHOLKULARIA REFERENCIA CONSULTOR	ERREFERENTZIA REFERENCIA
---	-----------------------------

\\192.168.0.250\ACTIVOS\ESPACTIVOS\2021\21008-ETS-METROALIZAG3-PLANIS_DRENAJE\09-01\H9PLAN.DWG



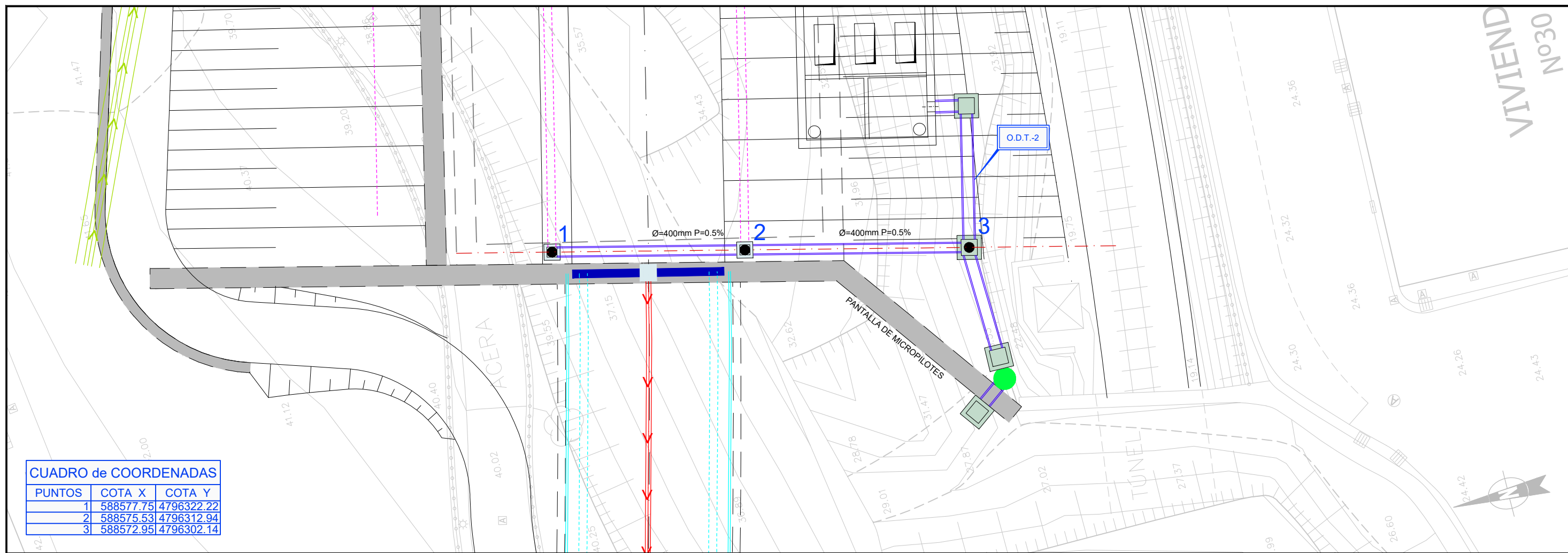
LEYENDA DRENAJE SUBTERRÁNEO

- RESTITUCIÓN REGATA ALABERGA
- IMPULSIÓN Ø300
- TUBOFLEX Ø50
- TUBO P.V.C. Ø200
- TUBO P.V.C. Ø250
- 2 TUBOS P.V.C Ø75
- TUBO ACERO Ø250
- COLECTOR
- REJILLA
- CANAL SEMICIRCULAR R=0,15m.
- CANALETA DE RADIO 50mm.
- CANALETA DE 300mm.
- CANALETA DE 400mm.
- CUNETETA 1,20m
- CUNETETA 0,50m
- PASO SALVACUNETAS
- ARQUETA TIPO A 0,50x0,50m (DIMENSIONES INTERIORES)
- ARQUETA TIPO B 0,80x0,80m (DIMENSIONES INTERIORES)
- ARQUETA TIPO C 1,20x1,20m (DIMENSIONES INTERIORES)
- BAJANTE
- POZO



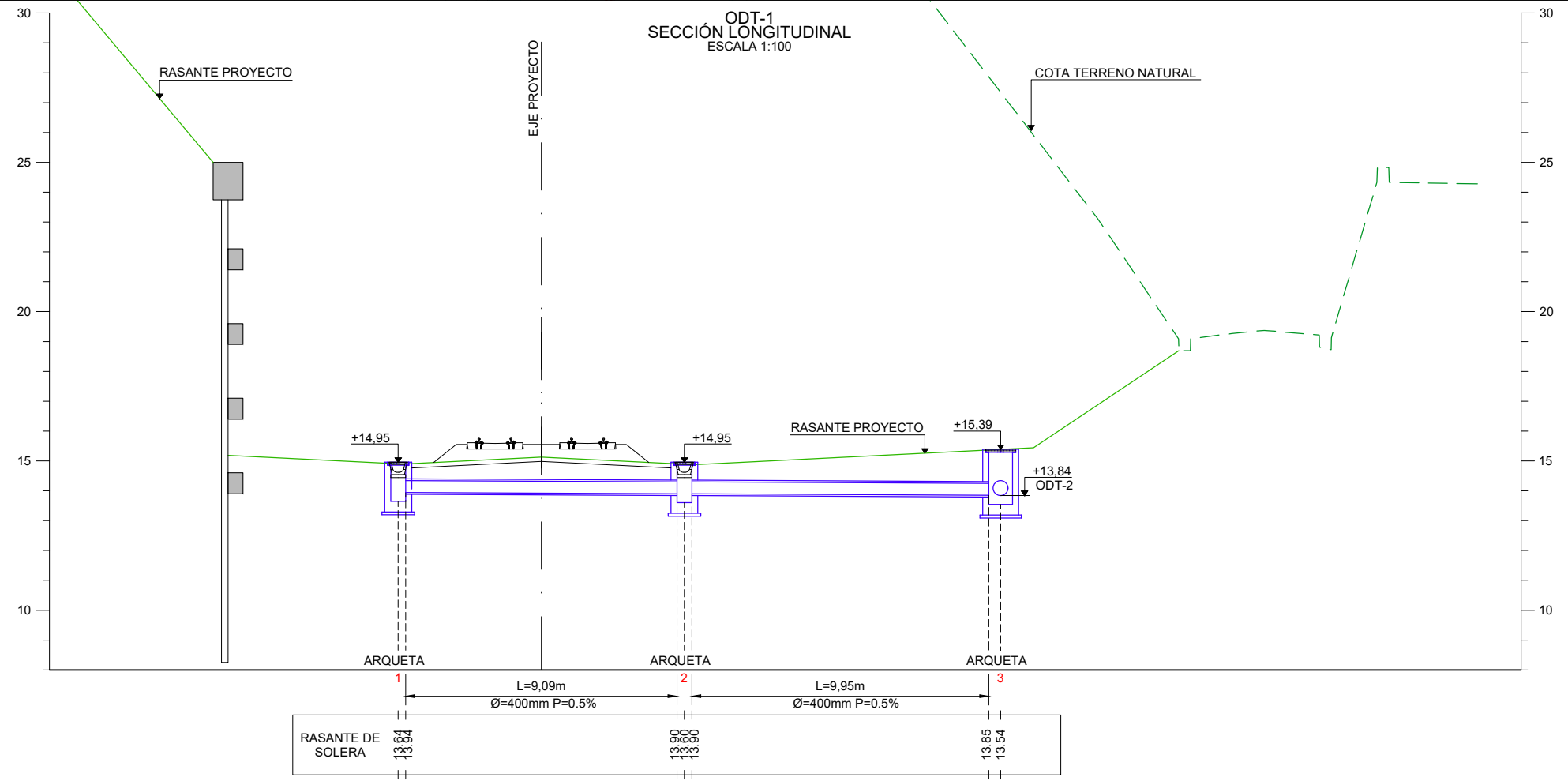
OHARRAK :
NOTAS :

A	PRIMERA EMISIÓN	Mar. 21
REV.	CLASE DE MODIFICACIÓN	FECHA NOMBRE COMP. OBRA
BERRIKUSPENAK / REVISIONES		
AHOLKULARIA / CONSULTOR U.T.E. 		INGENIARI EGILEA INGENIERO AUTOR MIGUEL ÁNGEL HERRERA COSSIO Ingeniero de caminos
ERREFERENTZIA AHOLKULARIA REFERENCIA CONSULTOR		ERREFERENTZIA REFERENCIA



CUADRO de COORDENADAS

PUNTOS	COTA X	COTA Y
1	588577.75	4796322.22
2	588575.53	4796312.94
3	588572.95	4796302.14



OHARRAK :
NOTAS :

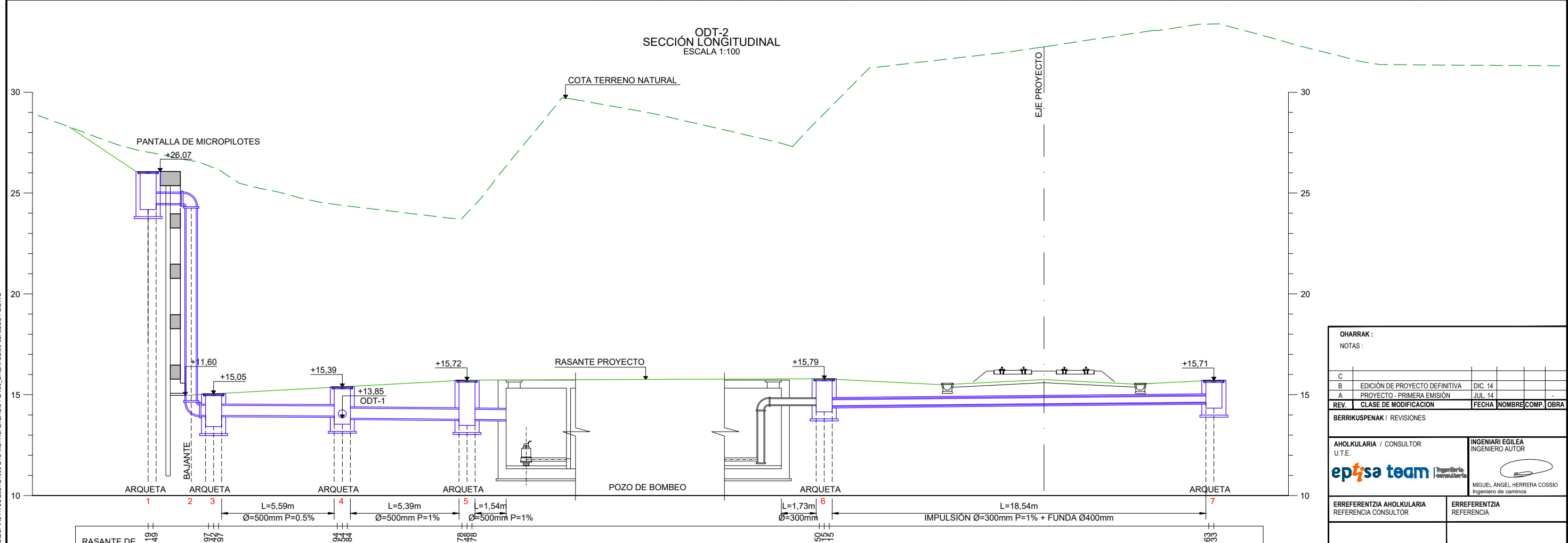
C					
B	EDICIÓN DE PROYECTO DEFINITIVA	DIC. 14			
A	PROYECTO - PRIMERA EMISIÓN	JUL. 14			
REV.	CLASE DE MODIFICACION	FECHA	NOMBRE	COMP.	OBRA
BERRIKUSPENAK / REVISIONES					
AHOLKULARIA / CONSULTOR U.T.E. ep4sa team		INGENIARI EGILEA INGENIERO AUTOR MIGUEL ANGEL HERRERA COSSIO Ingeniero de caminos			
ERREFERENTZIA AHOLKULARIA REFERENCIA CONSULTOR		ERREFERENTZIA REFERENCIA			

\\192.168.0.250\ACTIV\OSES\PACTIVOS\2021\21008-ETS-METROAL TZAG3-PLANIS_DRENAJE\09-02\PHI\ODT-1.DWG



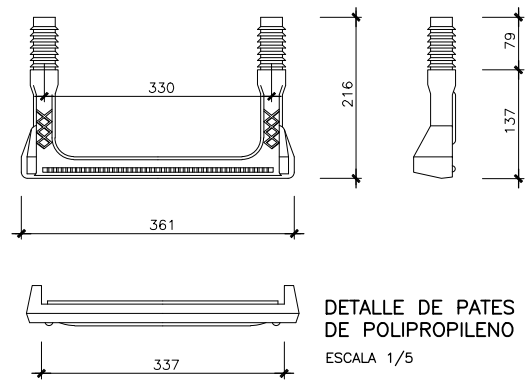
CUADRO de COORDENADAS		
PUNTOS	COTA X	COTA Y
1	588564.95	4796303.74
2	588566.23	4796302.02
3	588567.34	4796302.03
4	588572.95	4796302.14
5	588579.77	4796300.58
6	588593.18	4796302.59
7	588597.60	4796321.41

ODT-2
SECCIÓN LONGITUDINAL
ESCALA 1:100



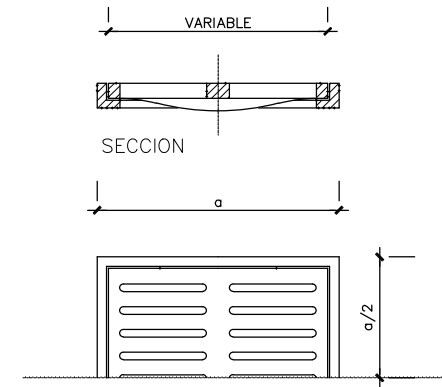
OHARRAK :			
NOTAS :			
C			
B	EDICIÓN DE PROYECTO DEFINITIVA	DIC. 14	
A	PROYECTO - PRIMERA EMISIÓN	JUL. 14	
REV.	CLASE DE MODIFICACION	FECHA	NOMBRE/COMP. OBRA
BERRIKUSPENAK / REVISIONES			
AHOLKULARIA / CONSULTOR U.T.E. ep4sa team		INGENIARI EGILEA INGENIERO AUTOR MIGUEL ÁNGEL HERRERA COSSIO Ingeniero de caminos	
ERREFERENTZIA AHOLKULARIA REFERENCIA CONSULTOR		ERREFERENTZIA REFERENCIA	

\\192.168.0.250\ACTIV\OSESPACTIVOS\2021\21008-ETS-METROAL TZAG3-PLANIS_DRENAJE\09-02\ODT-2.DWG

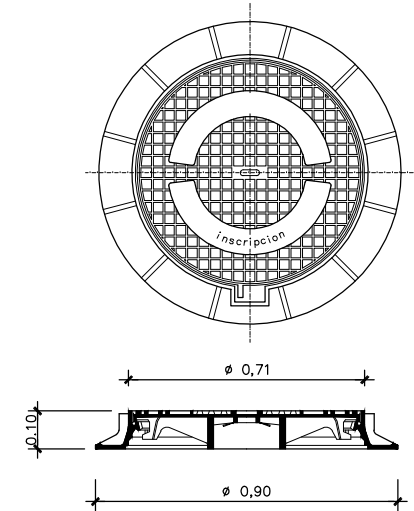


DETALLE DE PATES DE POLIPROPILENO
ESCALA 1/5

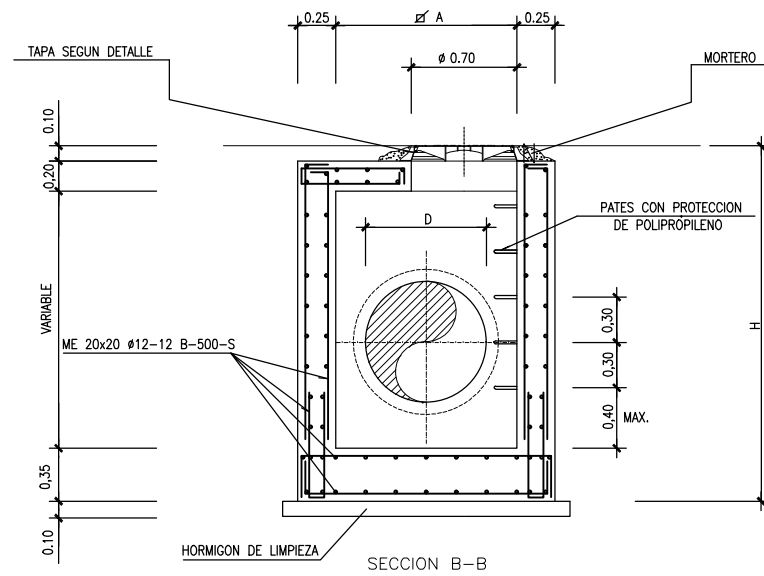
D	H	A	a
m.	m.	m.	m.
≤ 0,80	CUALQUIERA	1,00	0,640
≤ 0,80	CUALQUIERA	1,70	0,815



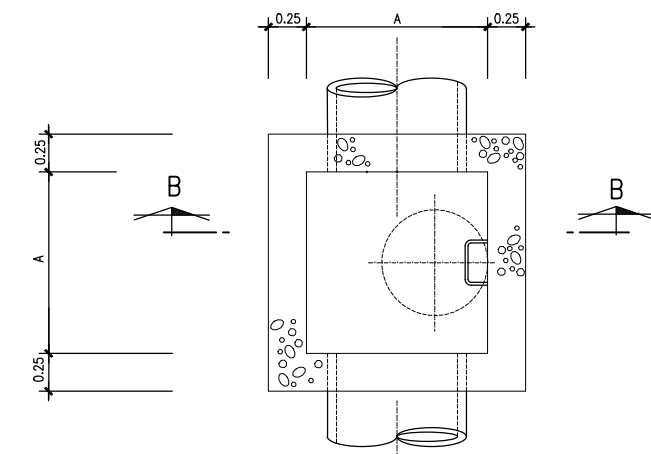
SEMI-PLANTA
REJILLA REFORZADA
ESCALA 1/10



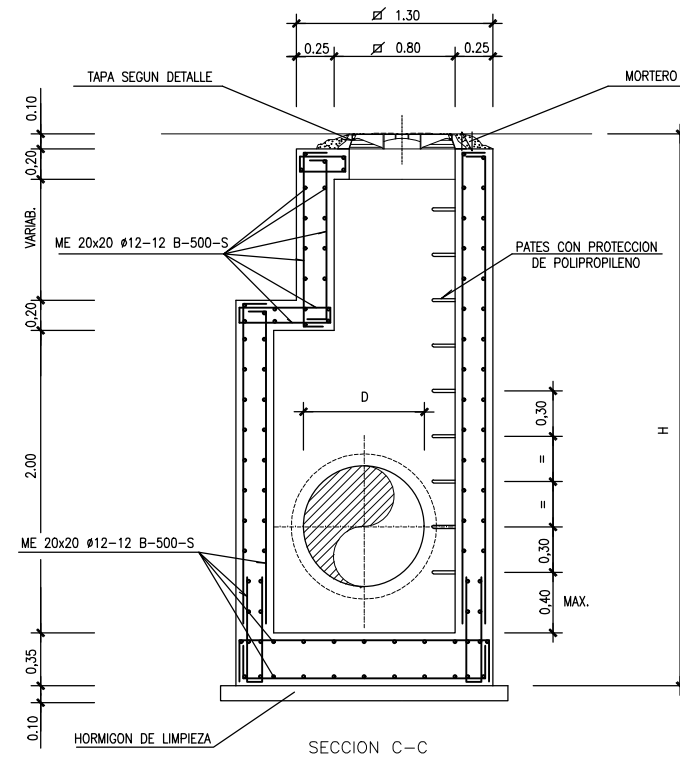
DETALLE DE TAPA REGISTRO CIRCULAR
ESCALA 1/10



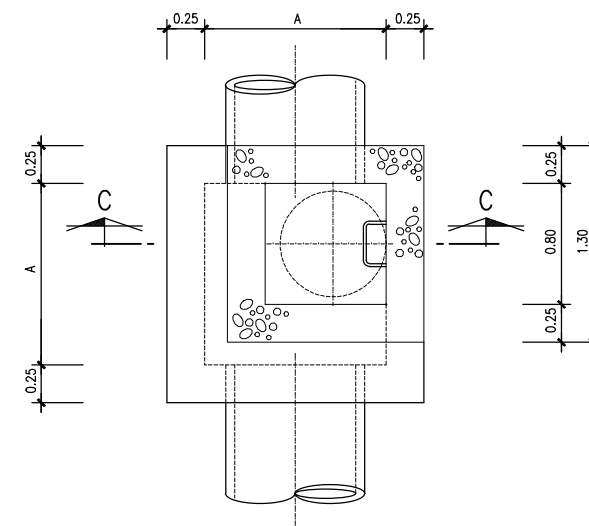
SECCION B-B



PLANTA
POZO DE REGISTRO DE ALTURA ≤ 2,00 m.
ESCALA 1:25



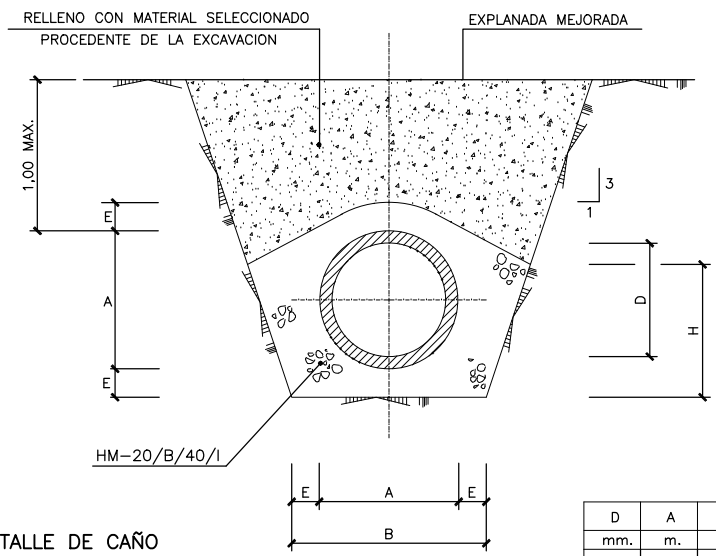
SECCION C-C



POZO DE REGISTRO DE ALTURA > 2,00 m.
ESCALA 1:25

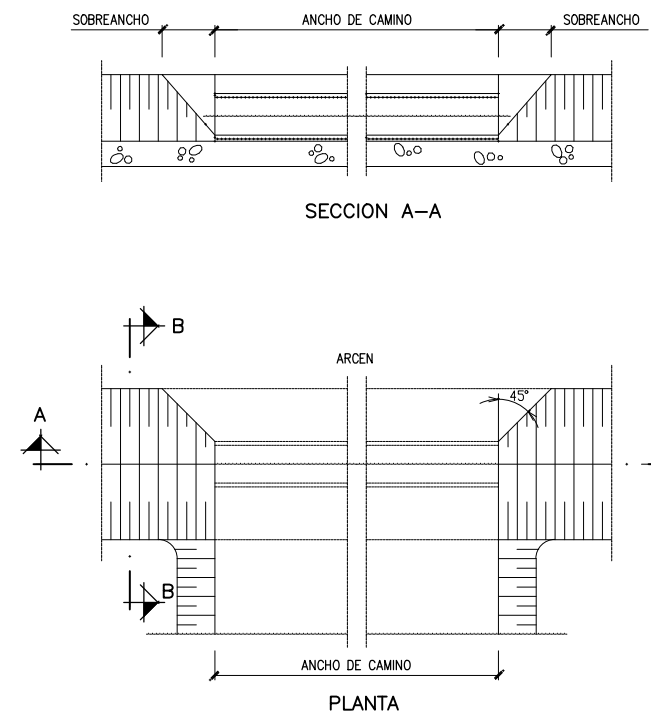
OHARRAK :					
NOTAS :					
A	PRIMERA EMISION	Mar. 21			
REV.	CLASE DE MODIFICACION	FECHA	NOMBRE	COMP.	OBRA
BERRIKUSPENAK / REVISIONES					
AHOLKULARIA / CONSULTOR U.T.E. ep4sa team			INGENIARI EGILEA INGENIERO AUTOR MIGUEL ANGEL HERRERA COSSIO Ingeniero de caminos		
ERREFERENTZIA AHOLKULARIA REFERENCIA CONSULTOR			ERREFERENTZIA REFERENCIA		

\\192.168.0.250\ACTIVOS\ESPACTIVOS\2021\21008-ETS-METROAL TZAG3-PLANIS_DRENAJE\09-04\02\DET.DWG

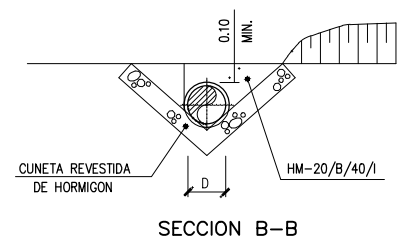


DETALLE DE CAÑO
ESCALA 1/25

D	A	B	E	H
mm.	m.	m.	m.	m.
600	0,730	1,030	0,150	0,703
800	0,970	1,370	0,200	0,938
1500	1,740	2,490	0,375	1,758
1800	2,070	2,970	0,450	2,110



DETALLE PASO SALVACUNETAS
ESCALA 1/25

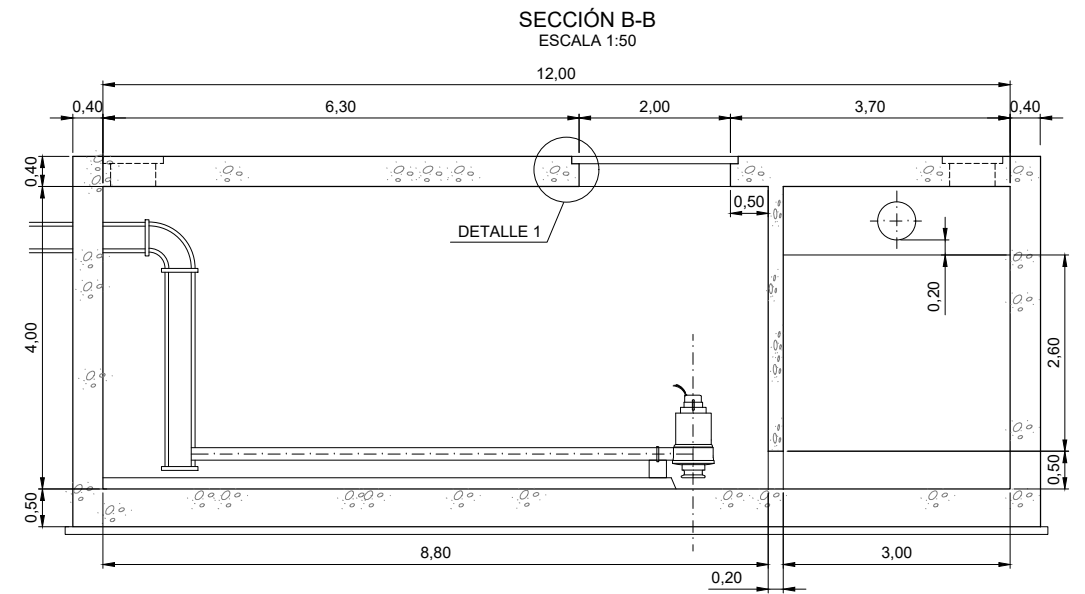
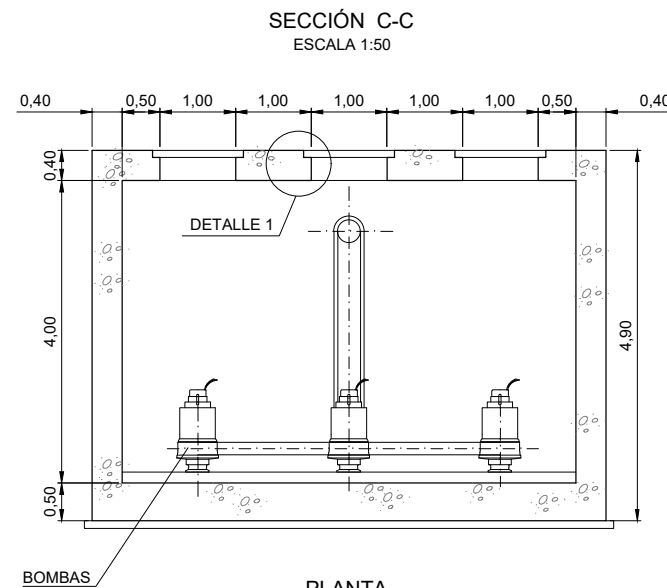
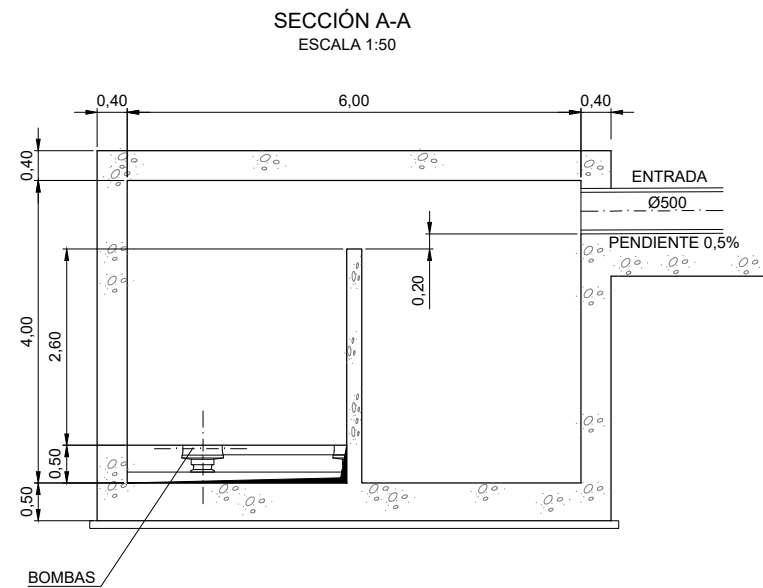


SECCION B-B

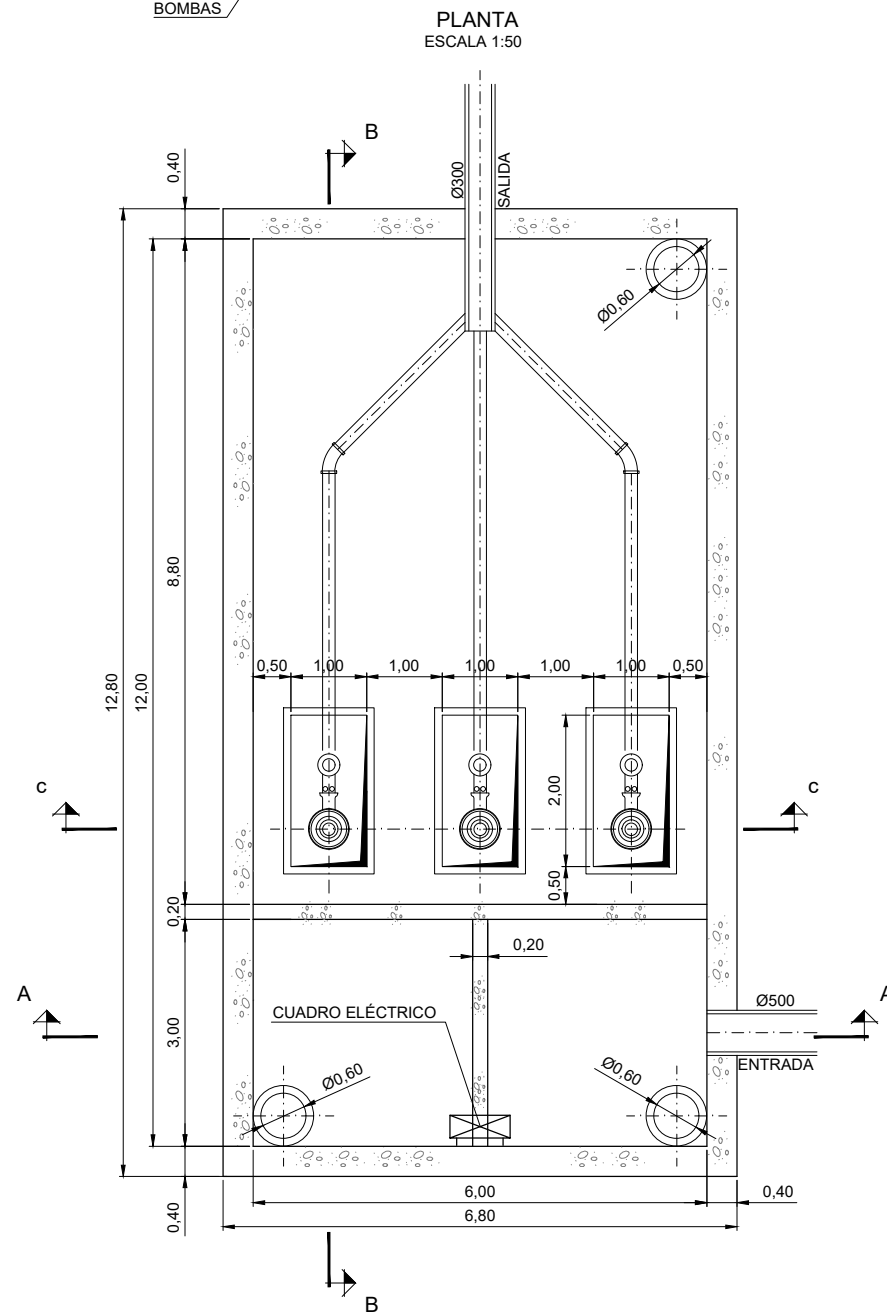
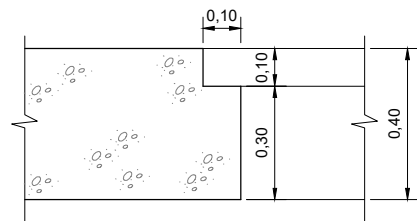
\\192.168.0.250\ACTIVO\ESPACTIVOS\2021\21008-ETS-METROAL TZAG3-PLANIS_DRENAJE\09-09\090001.DWG

OHARRAK :				
NOTAS :				
A	PRIMERA EMISION	Mar. 21		
REV.	CLASE DE MODIFICACION	FECHA	NOMBRE	COMP. OBRA
BERRIKUSPENAK / REVISIONES				
AHOLKULARIA / CONSULTOR U.T.E.		INGENIARI EGILEA INGENIERO AUTOR		
ep4sa team		MIGUEL ANGEL HERRERA COSSIO Ingeniero de caminos		
ERREFERENTZIA AHOLKULARIA REFERENCIA CONSULTOR		ERREFERENTZIA REFERENCIA		

GEOMETRIA



DETALLE 1
APOYO TAPA
ESCALA 1:10



CUADRO DE MATERIALES				
ELEMENTO	TIPO	CONTROL	RECUBIMIENTO MÍNIMO (mm.)	
HORMIGÓN	CIMENTACIONES	HA-30/B/20/IIIa	ESTADÍSTICO	50
	ALZADO	HA-30/B/20/IIIa	ESTADÍSTICO	50
	LIMPIEZA	fck = 15N/mm ²	-	-
ACERO	PASIVO	B500S	NORMAL	-
CONTROL DE EJECUCIÓN			INTENSO	

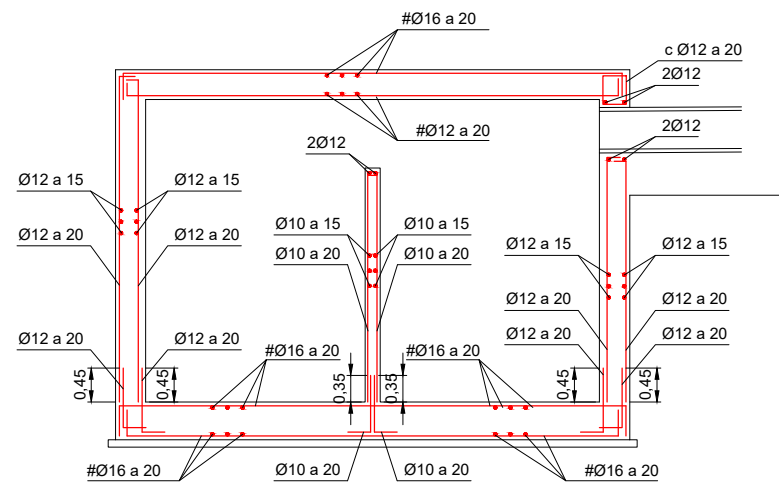
OHARRAK :				
NOTAS :				
A	PRIMERA EMISIÓN	Mar. 21		
REV.	CLASE DE MODIFICACION	FECHA	NOMBRE	COMP. OBRA
BERRIKUSPENAK / REVISIONES				
AHOLKULARIA / CONSULTOR U.T.E. ep4sa team		INGENIARI EGILEA INGENIERO AUTOR MIGUEL ÁNGEL HERRERA COSSIO Ingeniero de caminos		
ERREFERENTZIA AHOLKULARIA REFERENCIA CONSULTOR		ERREFERENTZIA REFERENCIA		

\\192.168.0.250\ACTIVOS\ESPACTIVOS\2021\21008-ET\SI-METROAL\TZAG3-PLANIS_DRENAJE\09-09\HAP020.DWG

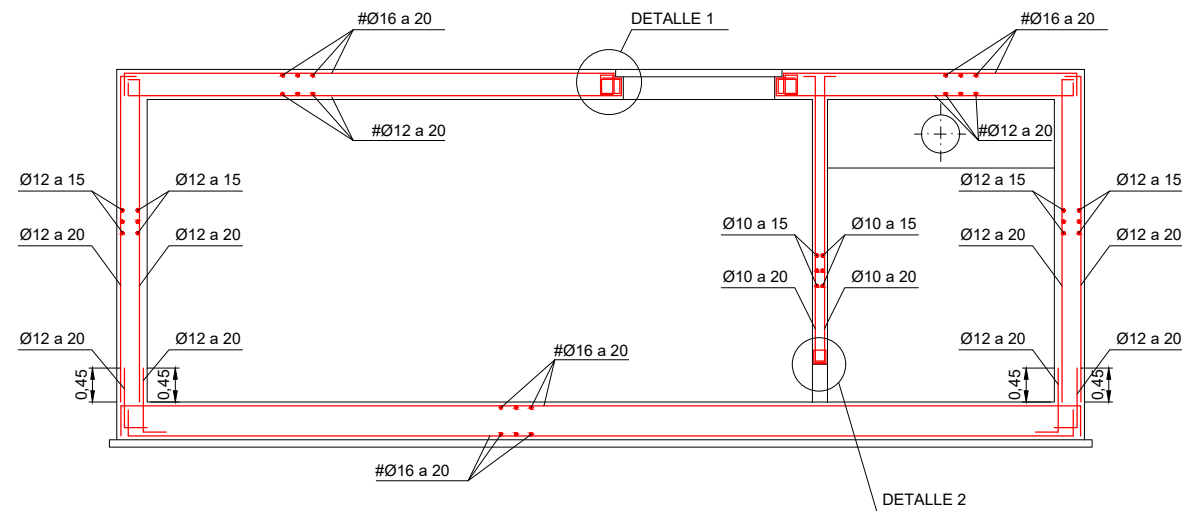
POZO DE BOMBEO ARMADO

CUADRO DE MATERIALES				
ELEMENTO	TIPO	CONTROL	RECUBIMIENTO MÍNIMO (mm.)	
HORMIGÓN	CIMENTACIONES	HA-30/B/20/IIIa	ESTADÍSTICO	50
	ALZADO	HA-30/B/20/IIIa	ESTADÍSTICO	50
	LIMPIEZA	fck = 15N/mm ²	-	-
ACERO	PASIVO	B500S	NORMAL	-
	CONTROL DE EJECUCIÓN		INTENSO	

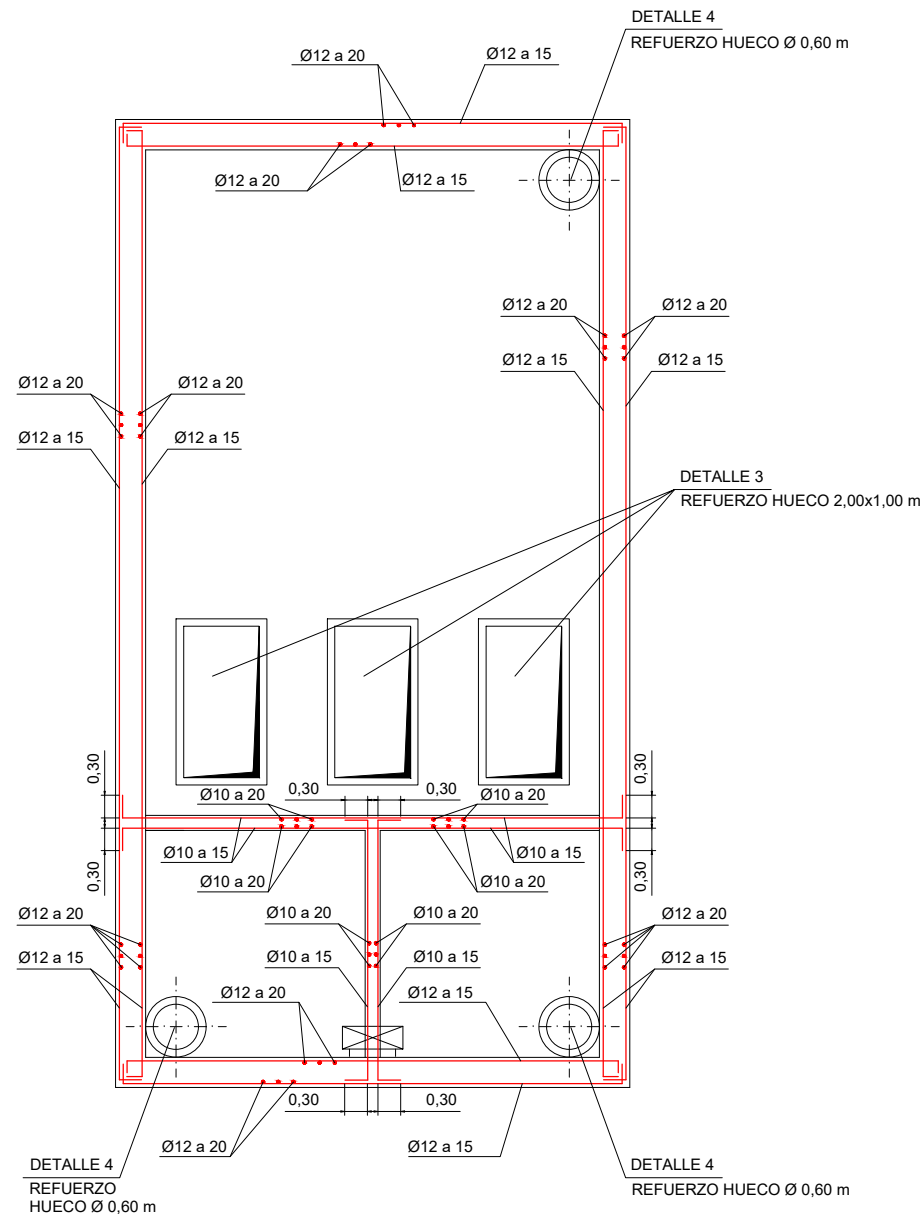
SECCIÓN A-A
ESCALA 1:50



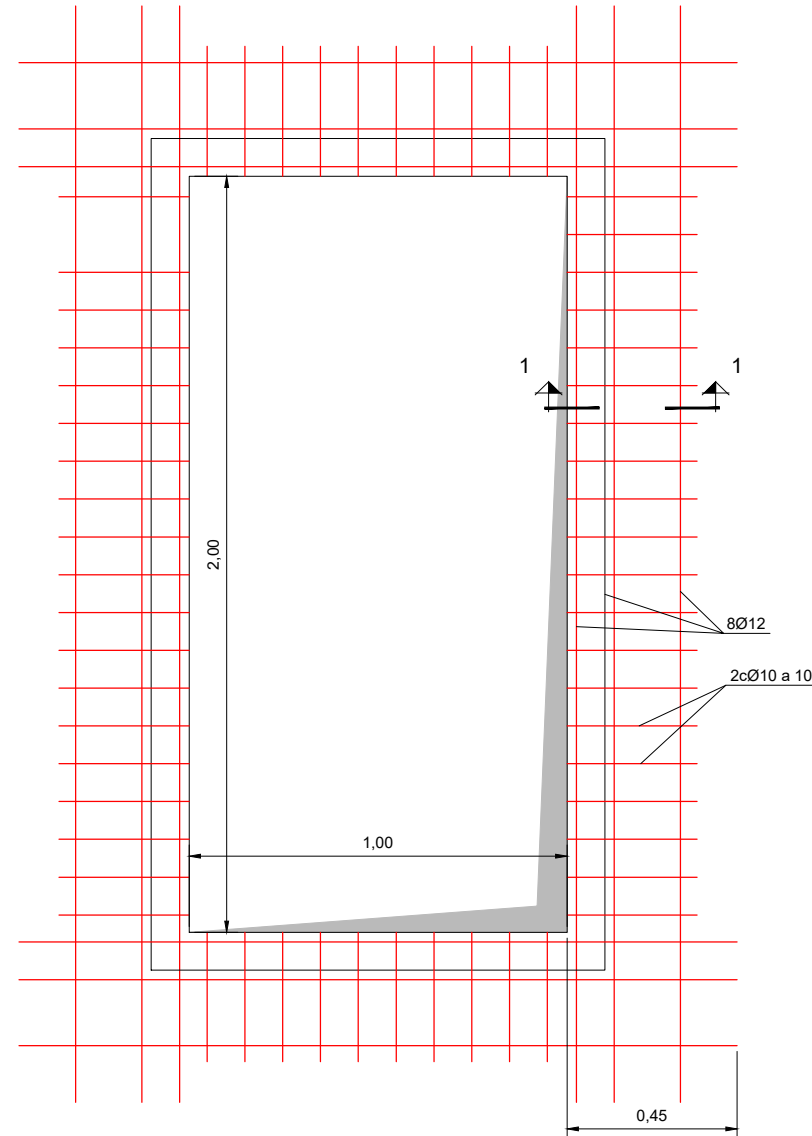
SECCIÓN B-B
ESCALA 1:50



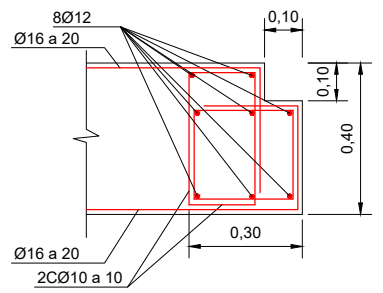
PLANTA
ESCALA 1:50



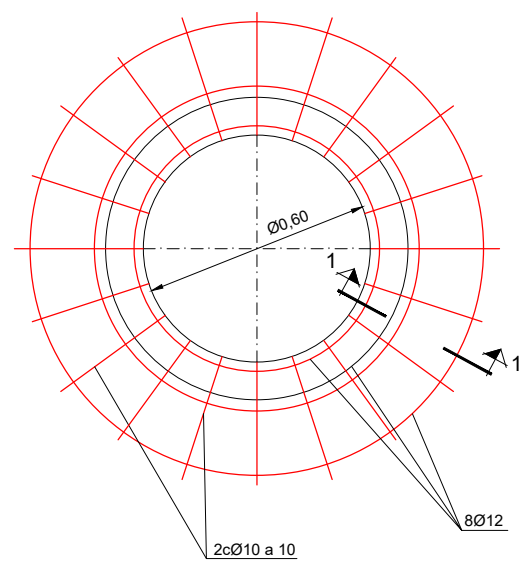
DETALLE 3
REFUERZO HUECO 2,00x1,00m
PLANTA
ESCALA 1:10



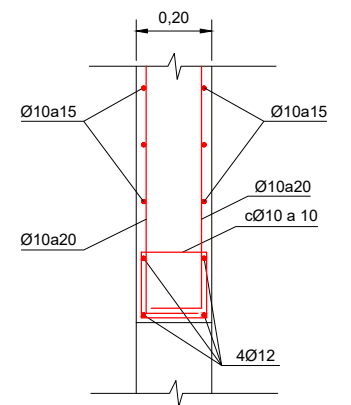
DETALLE 1
APOYO TAPA
ESCALA 1:10



DETALLE 4
REFUERZO HUECO Ø 0,60m
PLANTA
ESCALA 1:10



DETALLE 2
ESCALA 1:10



OHARRAK :			
NOTAS :			
A	PRIMERA EMISIÓN	Mar. 21	
REV.	CLASE DE MODIFICACIÓN	FECHA	NOMBRE/COMP. OBRA
BERRIKUSPENAK / REVISIONES			
AHOLKULARIA / CONSULTOR U.T.E. ep4sa team		INGENIARI EGILEA INGENIERO AUTOR MIGUEL ÁNGEL HERRERA COSSIO Ingeniero de caminos	
ERREFERENTZIA AHOLKULARIA REFERENCIA CONSULTOR		ERREFERENTZIA REFERENCIA	

\\192.168.0.250\ACTIVO\ESPACTIVOS\2021\21008-ET5-METROAL TZAG3-PLA105_DRENAJE\09-04\BPOZO.DWG