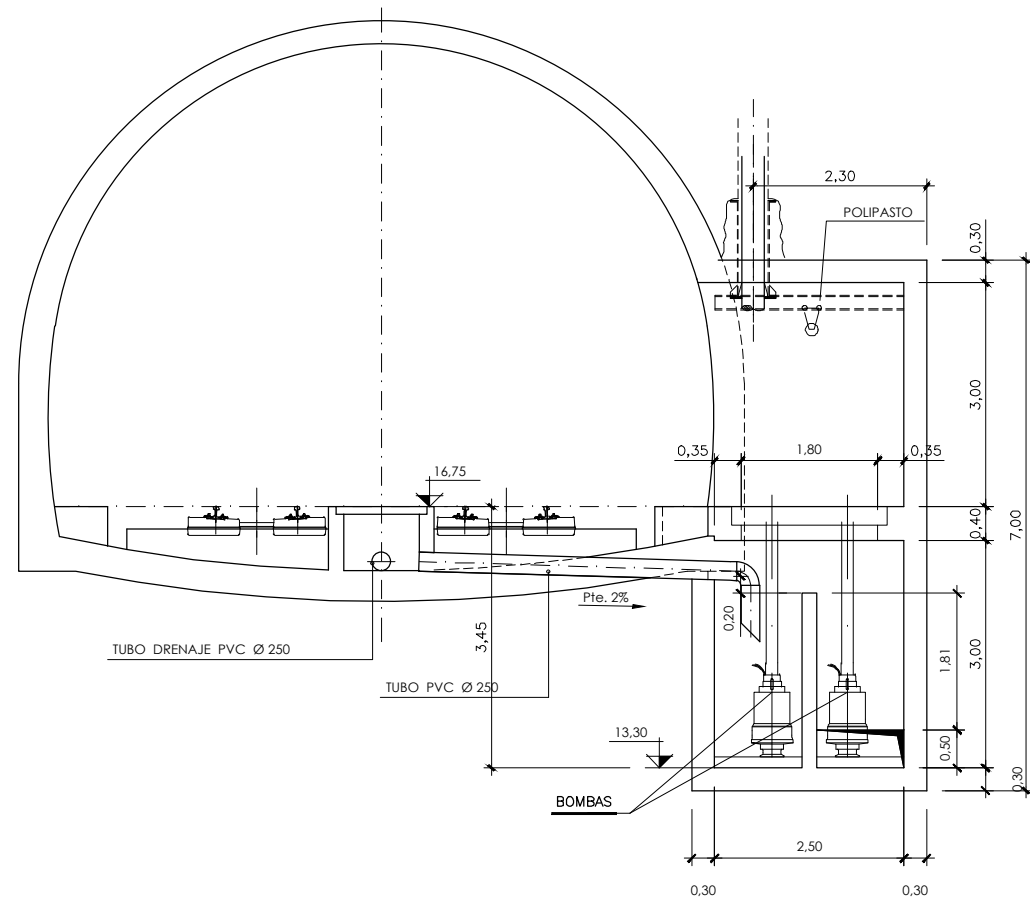


PLANTA



SECCION A - A

OHARRAK :
NOTAS :

REV.	CLASE DE MODIFICACION	FECHA	NOMBRE	COMP.	OBRA
A	PROYECTO	Nov-21			
BERRIKUSPENAK / REVISIONES					
AHOLKULARIA / CONSULTOR			INGENIARI EGILEA INGENIERO AUTOR		
CAF Turnkey & Engineering			IGNACIO CRESPO FIDALGO I.C.C.P. COLEG. Nº 11.138		
AHOLKULARIAREN ERREFERENTZIA REFERENCIA CONSULTOR			ERREFERENTZIA REFERENCIA		
07-01h01POZO					