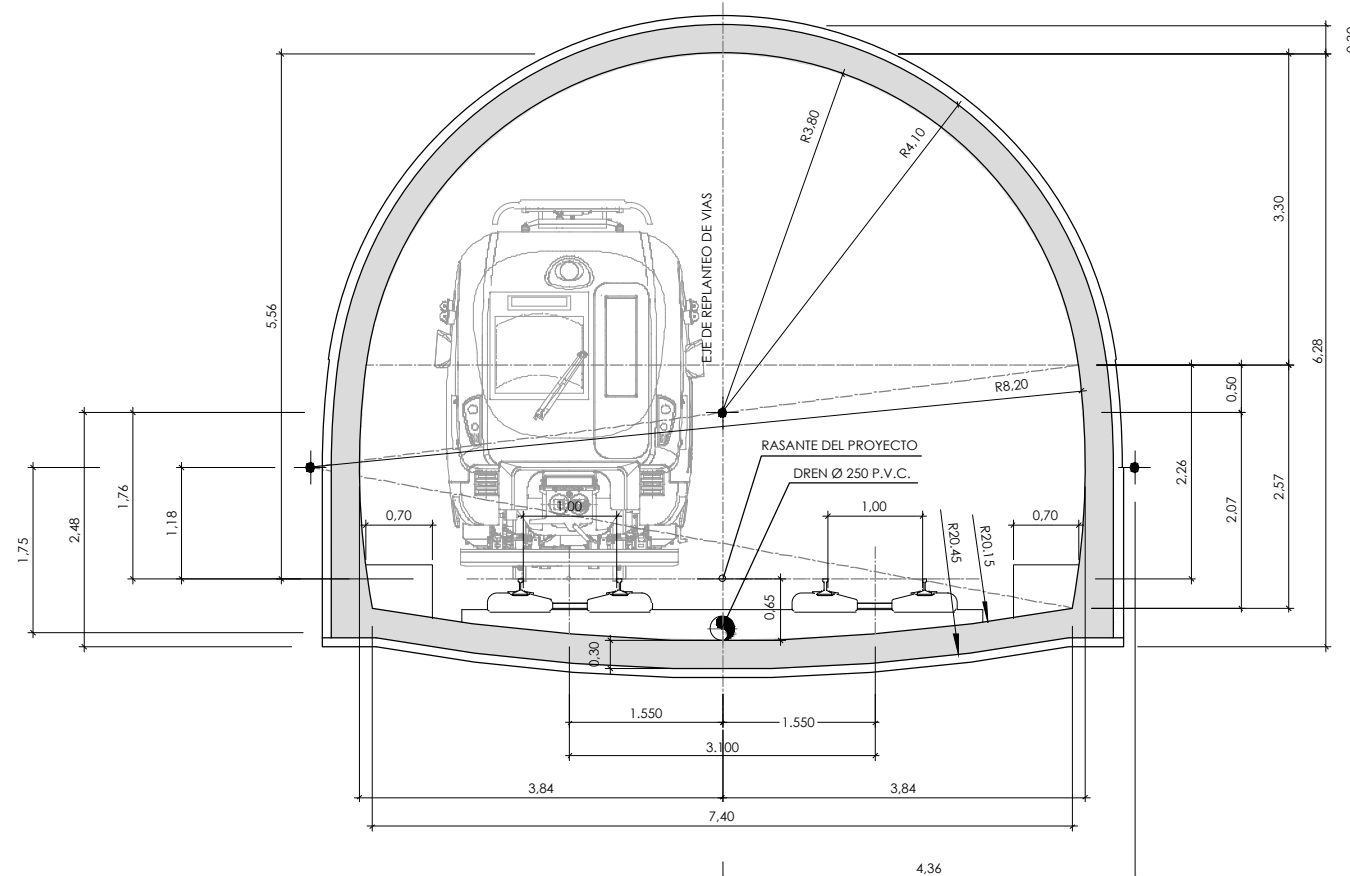
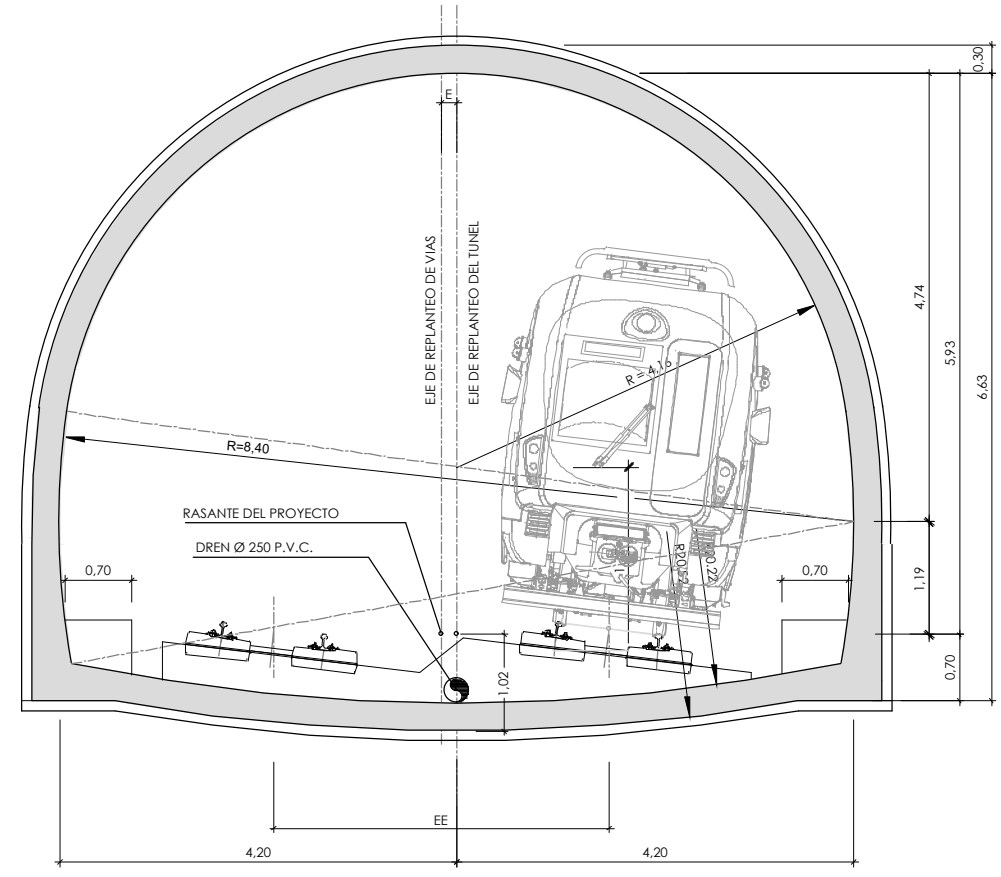


OHARRAK :
NOTAS :

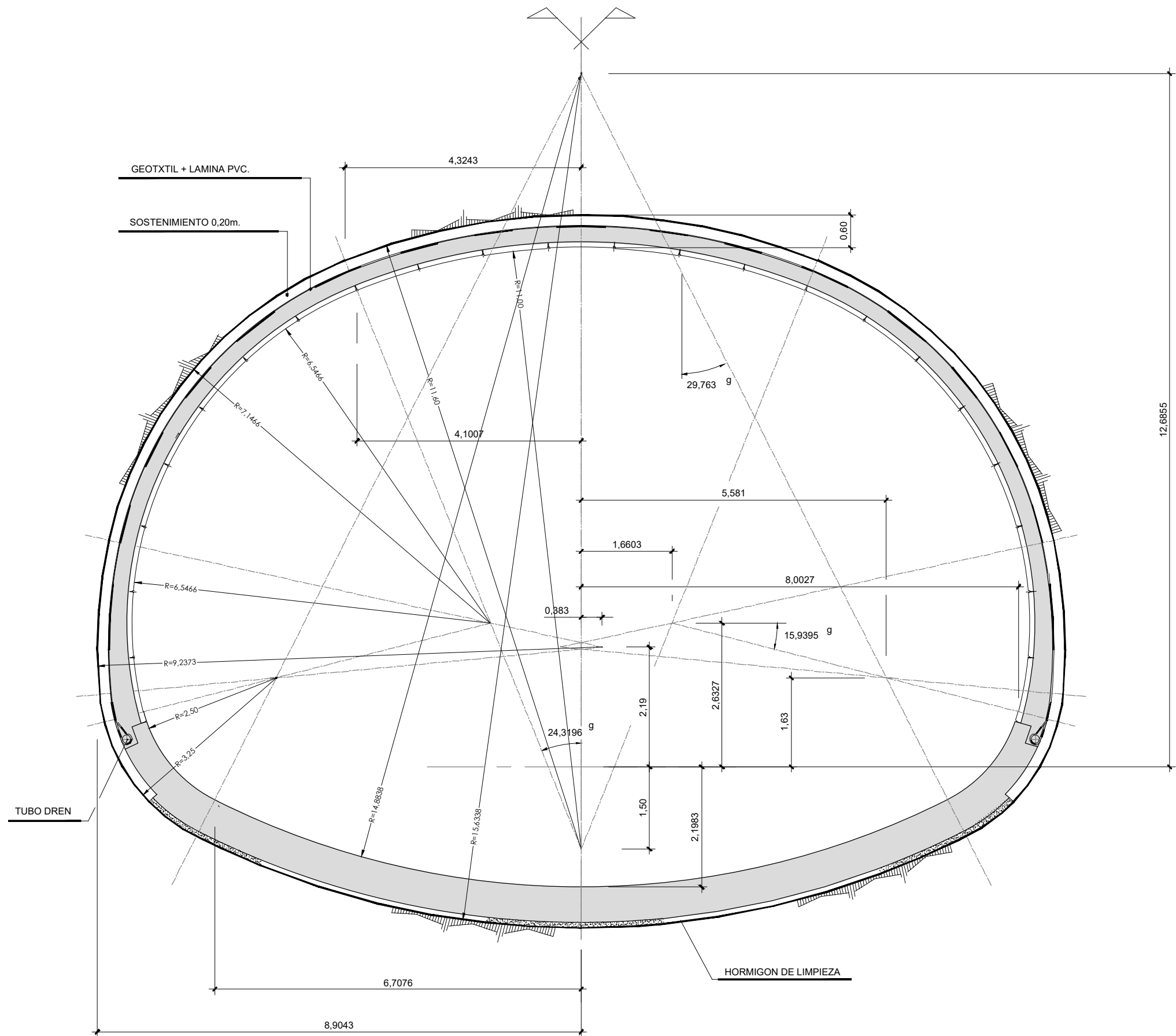


sección tipo en túnel en mina (en recta)



sección tipo en túnel en mina (en curva)

REV.	CLASE DE MODIFICACION	FECHA	NOMBRE	COMP.	OBRA
A	PROYECTO	Nov-21			
BERRIKUSPENAK / REVISIONES					
AHOLKULARIA / CONSULTOR			INGENIARI EGILEA INGENIERO AUTOR		
AHOLKULARIAREN ERREFERENTZIA REFERENCIA CONSULTOR			ERREFERENTZIA REFERENCIA		
			04h01-02SECC		



sección tipo en caverna

OHARRAK :
NOTAS :

REV.	PROYECTO	Nov-21	COMP.	OBRA
	CLASE DE MODIFICACION	FECHA	NOMBRE	
BERRIKUSPENAK / REVISIONES				
AHOLKULARIA / CONSULTOR		INGENIARI EGILEA INGENIERO AUTOR		
AHOLKULARIAREN ERREFERENTZIA REFERENCIA CONSULTOR		ERREFERENTZIA REFERENCIA		
		04h01-02SECC		