
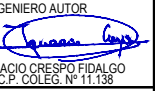


Sección AA - muro de ladrillo
Escala 1/50

C:\PR\EDITABLE\02 PLANOS\09-OBRAS SINGULARES\3-VMA-23-095-A.DWG - 20/10/2023

1/500

A	PRIMERA EMISION	Oct. 23	NCF	ETS
REV.	CLASE DE MODIFICACION	FECHA	NOMBRE	COMP. OBRA
BERRIKUSPENAK / REVISIONES				
AHOLKULARIA / CONSULTOR		INGENIARI EGILEA INGENIERO AUTOR		
		 IGNACIO CRESPO FIDALGO I.C.C.P. COLEG. Nº 11.138		
3-VMA-23-095-A				

EUSKO JAURLARITZA **GOBIERNO VASCO**

LURRALDE PLANGINTZA
ETXEBIZITZA ETA GARRAIO SAILA

DEPARTAMENTO DE PLANIFICACION
TERRITORIAL, VIVIENDA Y TRANSPORTES

ehs

PROIEKTUAREN IKUSKAPENA ETA ZUZENDARITZA
INSPECCION Y DIRECCION DEL PROYECTO

ESKALA ORIGINALA
ESCALA ORIGINAL

INDICADAS

EN DIN A1

0 5 15 25m

ESKALA GRAFIKOA
ESCALA GRAFICA

PROIEKTUAREN IZENBURUA
TITULO DEL PROYECTO

AMARAKO MERTANTZIEN SAHESBIDEAREN
ERAIKUNTZA PROIEKTUA

PROYECTO DE CONSTRUCCION DE
LA VARIANTE DE MERCANCIAS DE AMARA

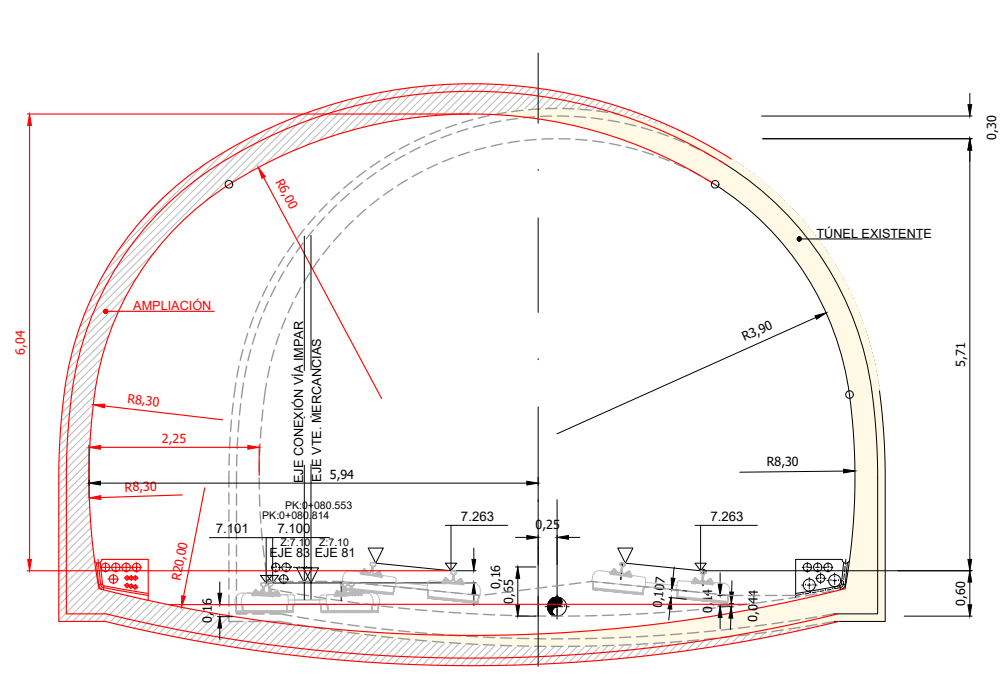
PLANOAREN IZENBURUA
TITULO DEL PLANO

Obra singularrak
Pantoloi
Oinplanoa eta sekzioa

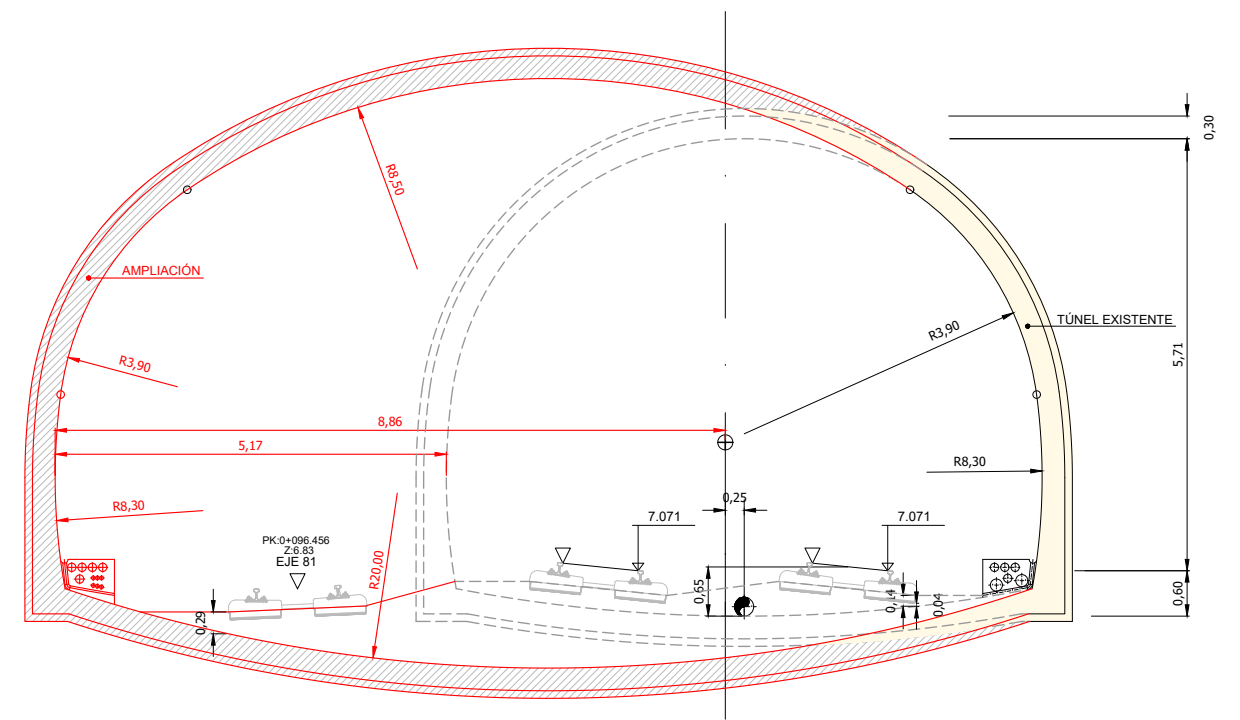
Obra singulares
Pantalon
Planta y seccion

PLANO ZK. / N. PLANO
9.1

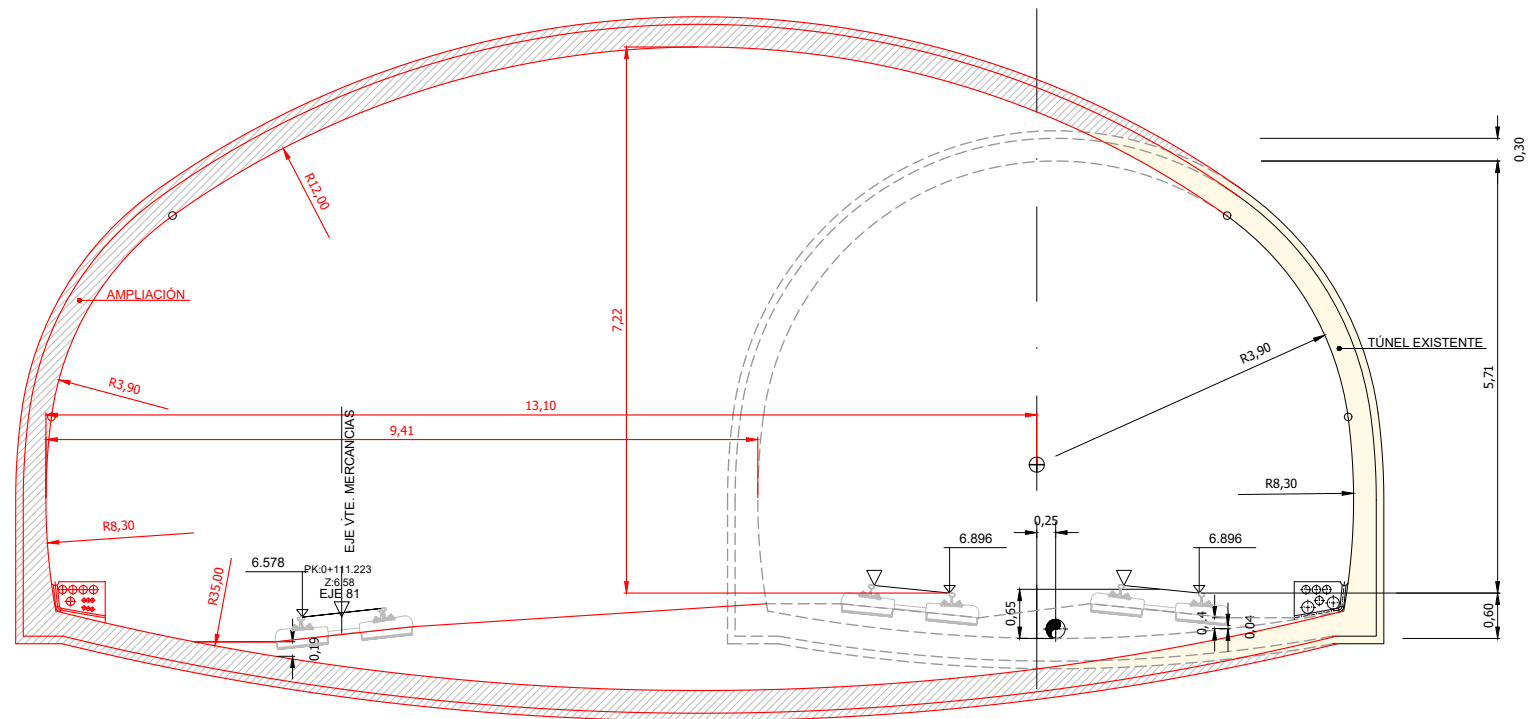
ORRIA / HOJA
1 Sigue 2



SECCIÓN BB
P.K. 107+109,232 (Túnel de Aiete)



SECCIÓN CC
P.K. 107+124,989 (Túnel de Aiete)



SECCIÓN DD
P.K. 107+139,184 (Túnel de Aiete)

REV.	PRIMERA EMISION	Oct. 23	NCF	ETS
REV.	CLASE DE MODIFICACION	FECHA	NOMBRE	COMP. OBRA
BERRIKUSPENAK / REVISIONES				
AHOLKULARIA / CONSULTOR		INGENIARI EGILEA INGENIERO AUTOR		
AHOLKULARIAREN ERREFERENTZIA REFERENCIA CONSULTOR		ERREFERENTZIA REFERENCIA		
3-VMA-23-096-A				

C:\PRIV\EDITABLE\02 PLANOS\09-OBRAS SINGULARES\3-VMA-23-096-ADWGS - 2010102023

EUSKO JAURLARITZA GOBIERNO VASCO
LURRALDE PLANGINTZA, ETXEBIZITZA ETA GARRAIO SAILA DEPARTAMENTO DE PLANIFICACIÓN TERRITORIAL, VIVIENDA Y TRANSPORTES

IKUSKAPENA
PROIEKTUAREN IKUSKAPENA ETA ZUZENDARITZA
INSPECCIÓN Y DIRECCIÓN DEL PROYECTO

ESKALA ORIGINALA
ESCALA ORIGINAL
1/50
EN DIN A1

0 0.5 1.5 2.5m

PROIEKTUAREN IZENBURUA
TÍTULO DEL PROYECTO

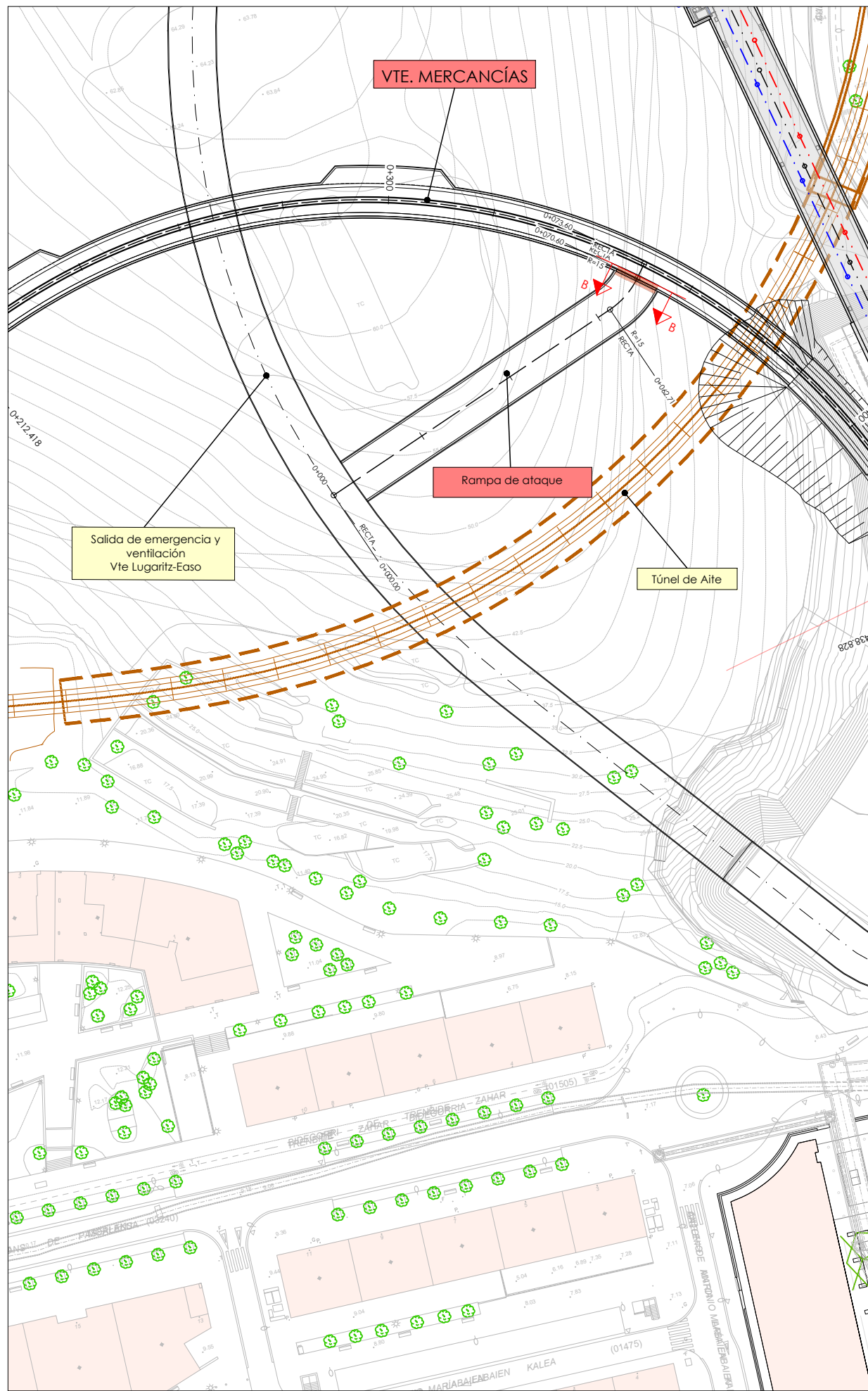
AMARAKO MERKANTZIEN SAHESBIDEAREN ERAIKUNTZA PROIEKTUA
PROYECTO DE CONSTRUCCIÓN DE LA VARIANTE DE MERCANCIAS DE AMARA

PLANOAREN IZENBURUA
TÍTULO DEL PLANO

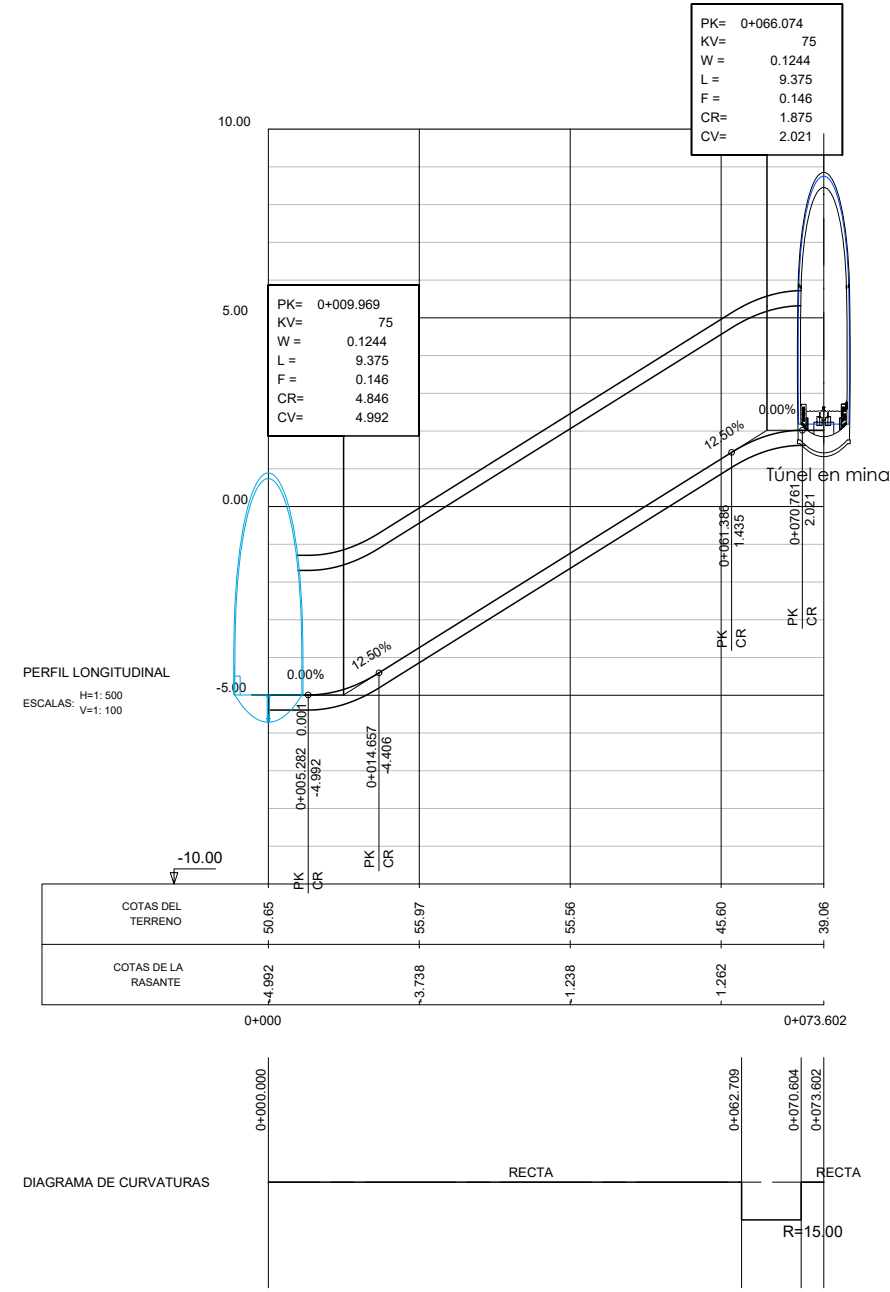
Obra singularak
Pantaloik
Sekzioak
Obras singulares
Pantaloión
Secciones

PLANO ZK. / N. PLANO
9.1
ORRIA / HOJA
2. Sigue FIN

C:\P\EDITABLE\02 PLANOS\09-OBRAS SINGULARES\3-VMA-23-097-A.DWG - 20/10/2023



1/500



A	PRIMERA EMISION	Oct. 23	NCF	ETS
REV.	CLASE DE MODIFICACION	FECHA	NOMBRE	COMP. OBRA
BERRIKUSPENAK / REVISIONES				
AHOLKULARIA / CONSULTOR		INGENIARI EGILEA INGENIERO AUTOR		
AHOLKULARIAREN ERREFERENTZIA REFERENCIA CONSULTOR		ERREFERENTZIA REFERENCIA		
3-VMA-23-097-A				

EUSKO JAURLARITZA **GOBIERNO VASCO**

LURRALDE PLANGINTZA
ETXEBIZITZA ETA GARRAIO SAILA

DEPARTAMENTO DE PLANIFICACION
TERRITORIAL, VIVIENDA Y TRANSPORTES

ehs

PROIEKTUAREN IKUSKAPENA ETA ZUZENDARITZA
INSPECCION Y DIRECCION DEL PROYECTO

ESKALA ORIGINALA
ESCALA ORIGINAL
1/500

EN DIN A1

0 5 15 25m

ESKALA GRAFIKOA
ESCALA GRAFICA

PROIEKTUAREN IZENBURUA
TITULO DEL PROYECTO

AMARAKO MERTANTZIEN SAHESBIDEAREN
ERAKUNTZA PROIEKTUA

PROYECTO DE CONSTRUCCION DE
LA VARIANTE DE MERCANCIAS DE AMARA

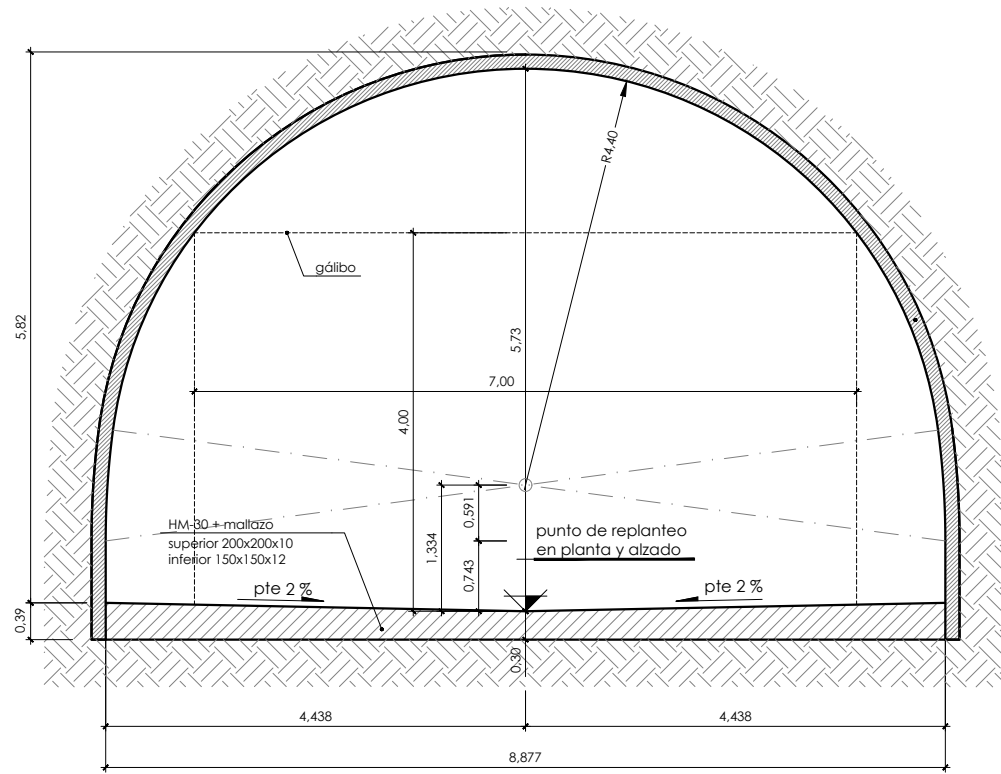
PLANOAREN IZENBURUA
TITULO DEL PLANO

Obra singularrak
Eraso arropala
Oinplanoa eta luzetarako profila

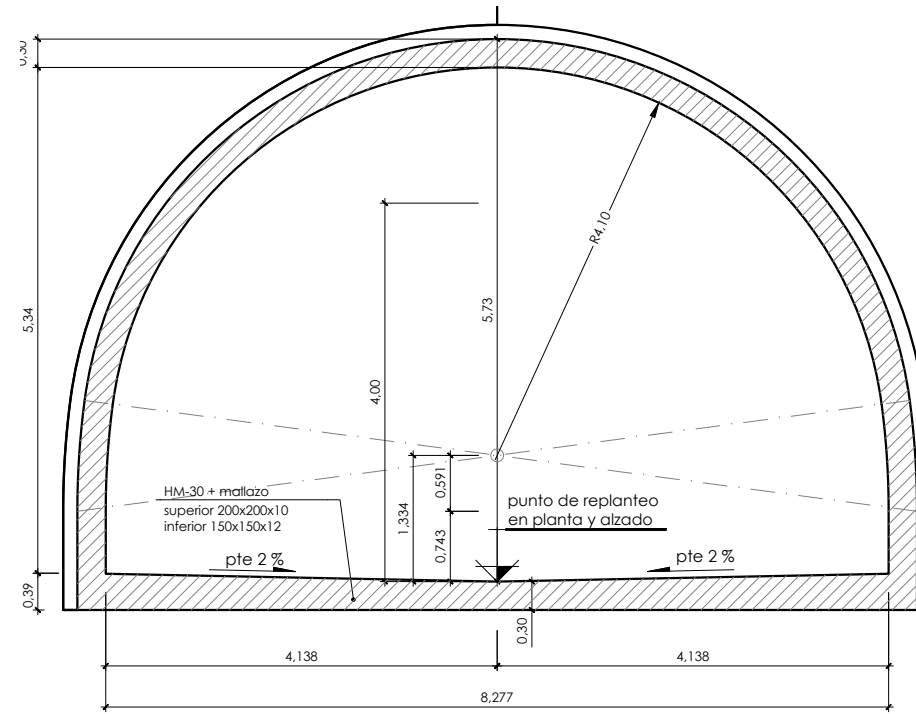
Obra singulares
Rampa de ataque
Planta y perfil longitudinal

PLANO ZK. / N. PLANO
9.2

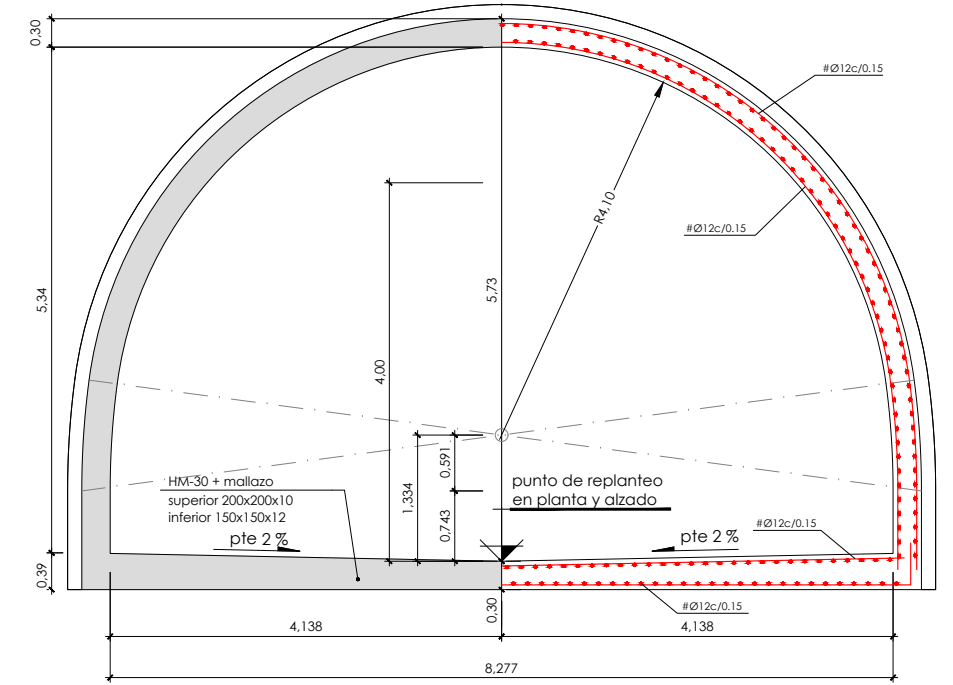
ORRIA / HOJA
1 / 2



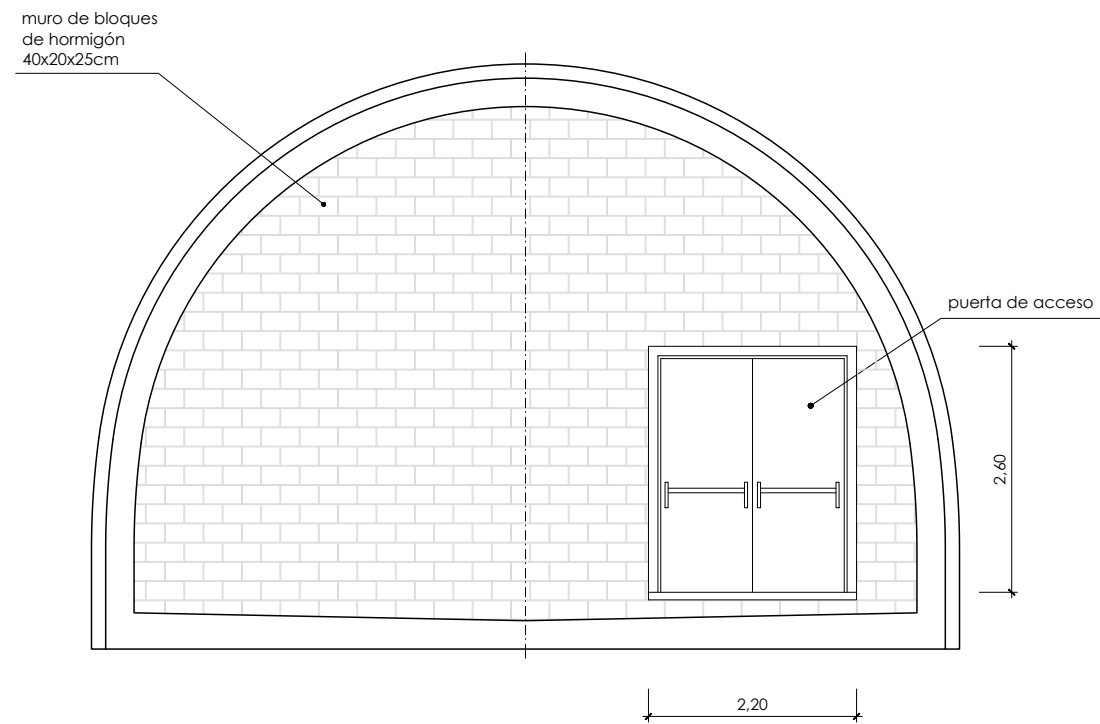
Sección tipo sostenimiento
1/40



Sección tipo revestimiento
1/40



Sección tipo revestimiento entronque
1/40

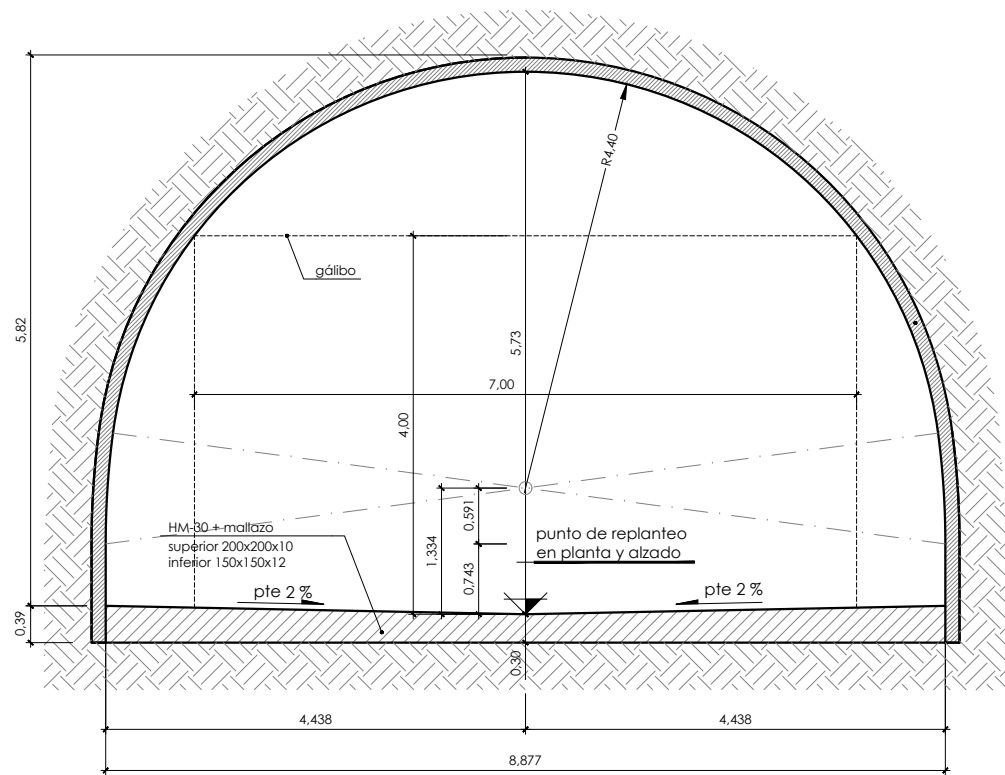


Sección tipo BB - muro de ladrillo entronque
1/40

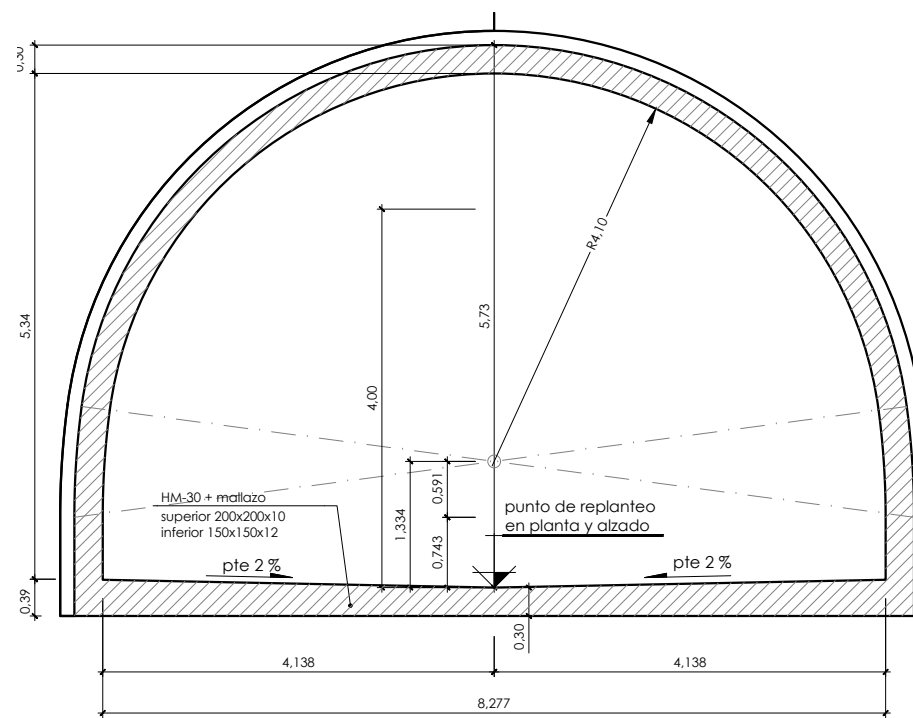
A	PRIMERA EMISION	Oct. 23	NCF	ETS
REV.	CLASE DE MODIFICACION	FECHA	NOMBRE	COMP. OBRA
BERRIKUSPENAK / REVISIONES				
AHOLKULARIA / CONSULTOR		INGENIARI EGILEA INGENIERO AUTOR		
AHOLKULARIAREN ERREFERENTZIA REFERENCIA CONSULTOR		ERREFERENTZIA REFERENCIA		
3-VMA-23-098-A				

C:\PRIVATIBEL\02 PLANOS\09_OBRAS SINGULARES\3-VMA-23-098-A.DWG - 10/10/2023

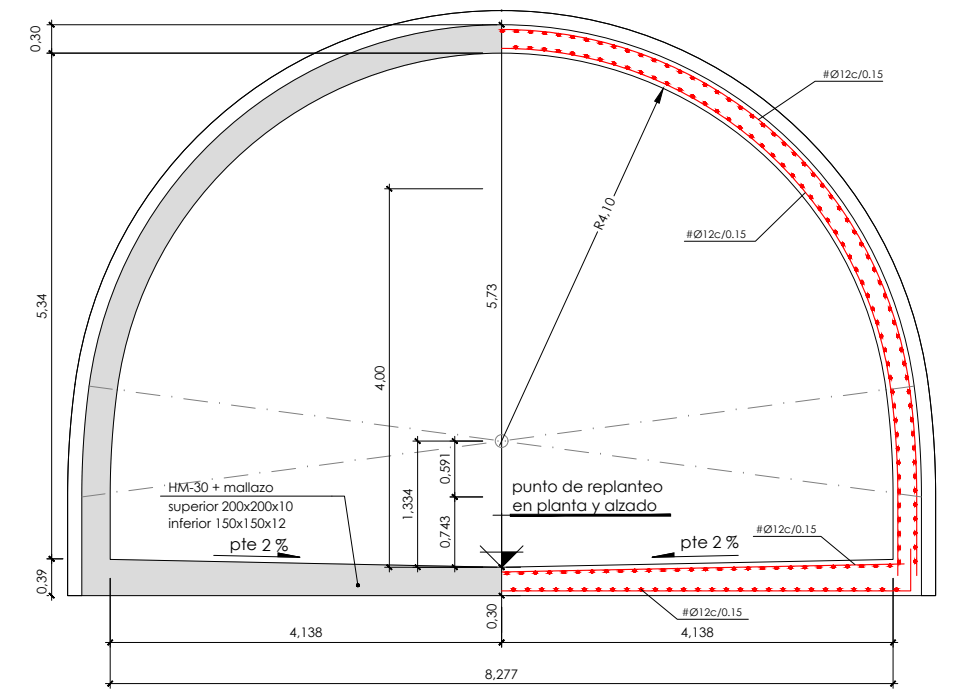
P:\PROYECTOS VIVOS\210000265\02_VICENIES PLANOS\ PLANOS VIE MERCANCIAS\09_OBRAS SINGULARES\3-VMA-23-099-A.DWG - 10/10/2023



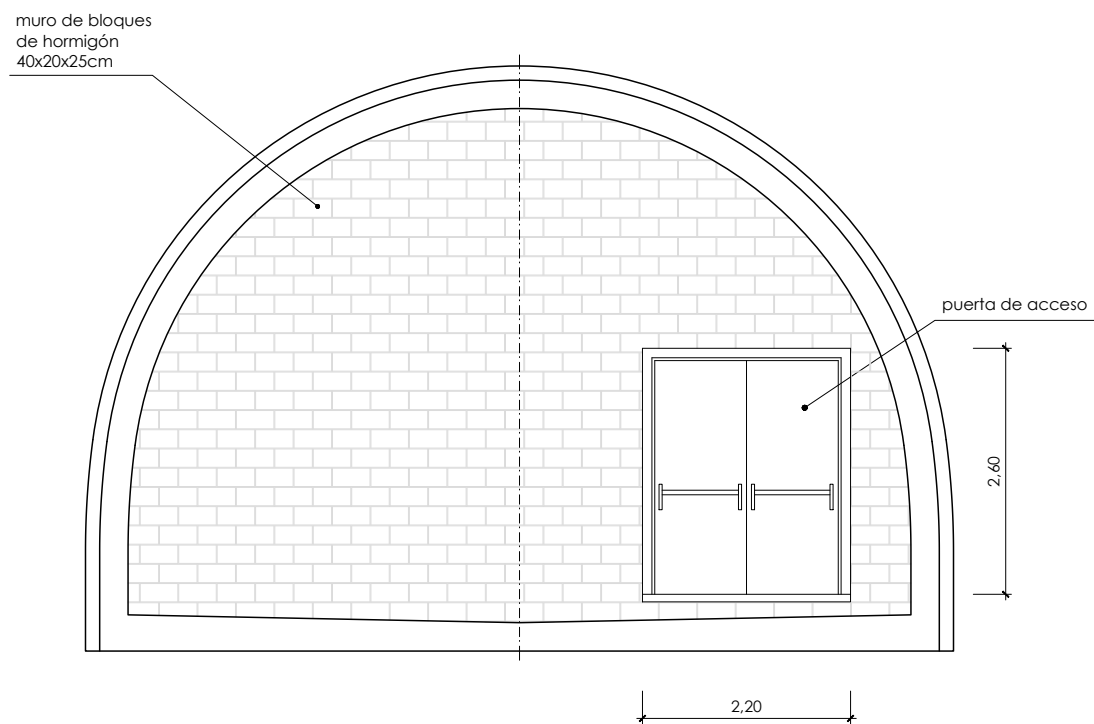
Sección tipo sostenimiento
1/40



Sección tipo revestimiento
1/40



Sección tipo revestimiento entronque
1/40



Sección tipo BB - muro de ladrillo entronque
1/40

A	PRIMERA EMISION	Oct. 23	NCF	ETS	
REV.	CLASE DE MODIFICACION	FECHA	NOMBRE	COMP.	OBRA
BERRIKUSPENAK / REVISIONES					
AHOLKULARIA / CONSULTOR			INGENIARI EGILEA INGENIERO AUTOR		
AHOLKULARIAREN ERREFERENTZIA REFERENCIA CONSULTOR			ERREFERENTZIA REFERENCIA		
3-VMA-23-099-A					