
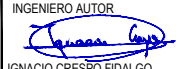
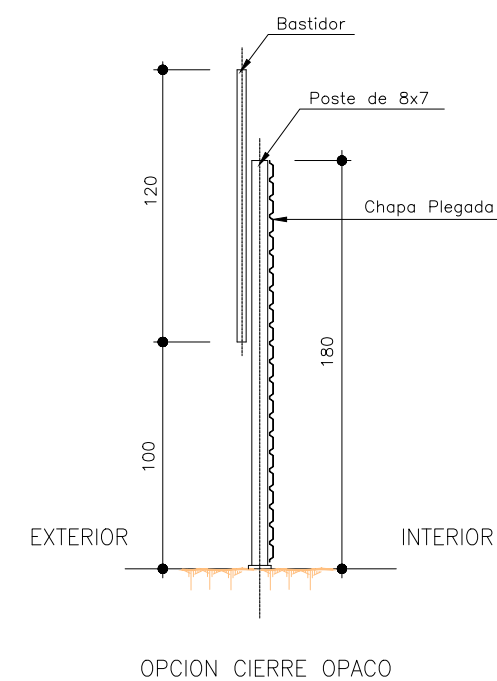
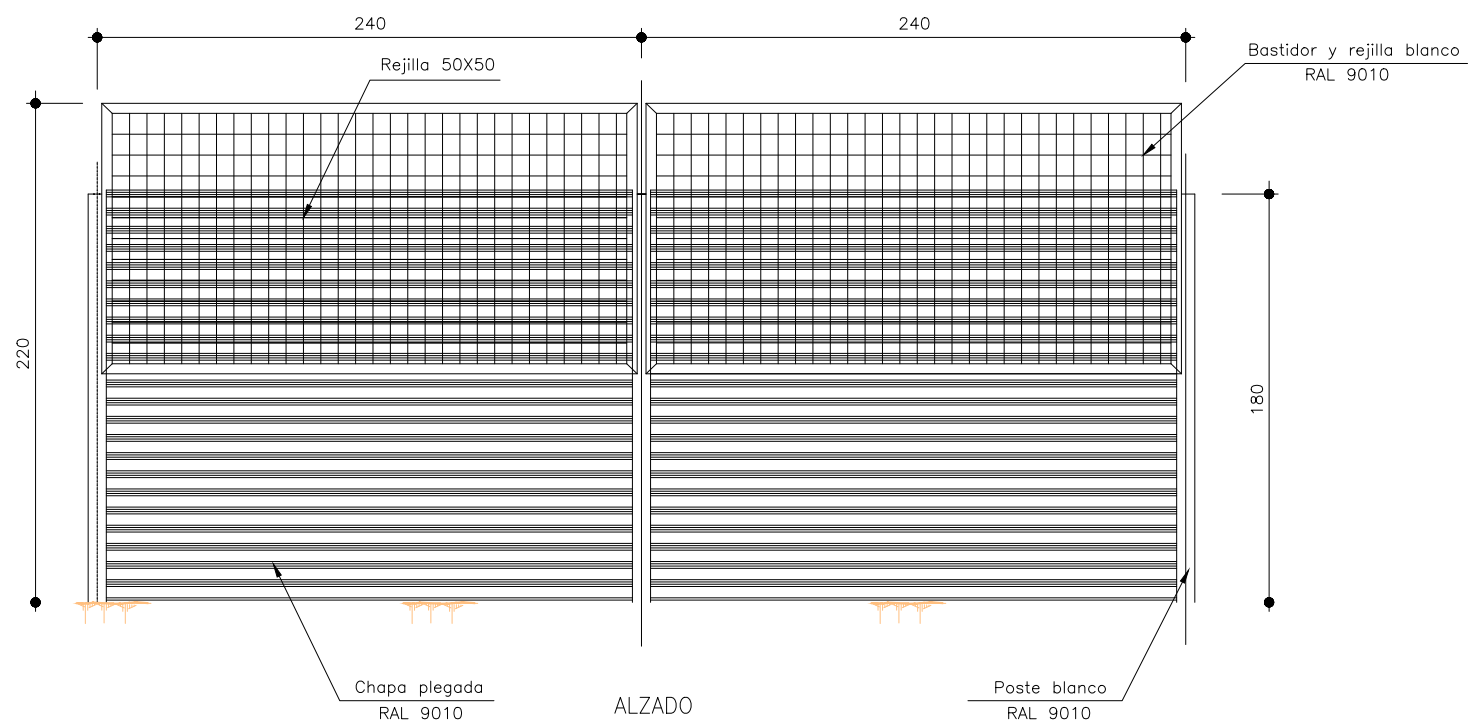
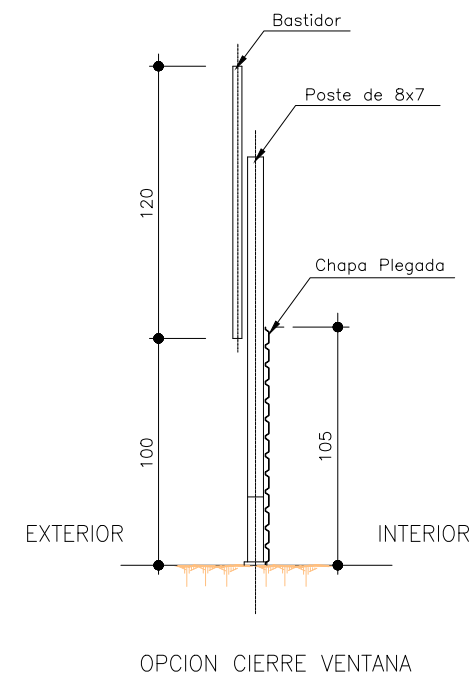
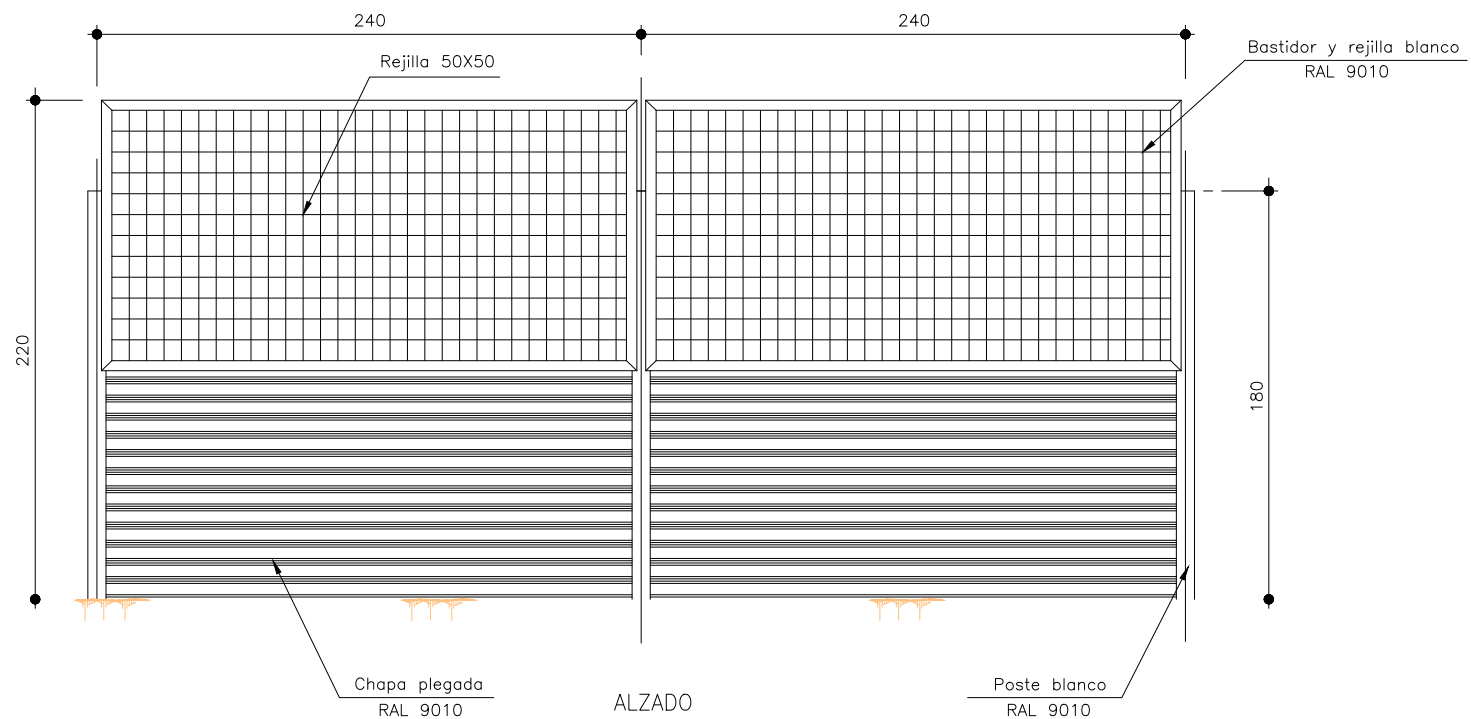


- OHARRAK :  
NOTAS :
- - - - - cerramiento provisional de obra a eliminar
  - - - - - cerramiento definitivo
  - - - - - malla de triple torsión

C:\P\IN\EDITABLE\02 PLANOS\18\_CERRAMIENTOS\_3-VMA-23-202-A.DWG - 23/10/2023

A	PRIMERA EMISION	Oct. 23	NCF	ETS
REV.	CLASE DE MODIFICACION	FECHA	NOMBRE	COMP. OBRA
BERRIKUSPENAK / REVISIONES				
AHOLKULARIA / CONSULTOR		INGENIARI EGILEA INGENIERO AUTOR		
		 IGNACIO CRESPO FIDALGO I.C.C.P. COLEG. N° 11.138		
AHOLKULARIAREN ERREFERENTZIA REFERENCIA CONSULTOR		ERREFERENTZIA REFERENCIA		
3-VMA-23-202-A				



OHARRAK :  
NOTAS :

REV.	CLASE DE MODIFICACION	FECHA	NOMBRE	COMP.	OBRA
A	PRIMERA EMISION	Oct. 23	NCF	ETS	

BERRIKUSPENAK / REVISIONES

AHOLKULARIA / CONSULTOR	INGENIARI EGILEA INGENIERO AUTOR
	IGNACIO CRESPO FIDALGO I.C.C.P. COLEG. Nº 11.138

AHOLKULARIAREN ERREFERENTZIA REFERENCIA CONSULTOR	ERREFERENTZIA REFERENCIA
--	-----------------------------

3-VMA-23-203-A

C:\P\PR\EDITABLE\02 PLANOS\18\_CERRAMIENTOS\3-VMA-23-203-A.DWG - 23/10/2023

EUSKO JAURLARITZA  
LURRALDE PLANGINTZA,  
ETXEBIZITZA ETA GARRAIO SAILA



GOBIERNO VASCO  
DEPARTAMENTO DE PLANIFICACIÓN  
TERRITORIAL, VIVIENDA Y TRANSPORTES

PROIEKTUAREN IKUSKAPENA ETA ZUZENDARITZA  
INSPECCION Y DIRECCION DEL PROYECTO

ESKALA ORIGINALA  
ESCALA ORIGINAL  
S/E  
EN DIN A1



ESKALA GRAFIKOA  
ESCALA GRAFICA

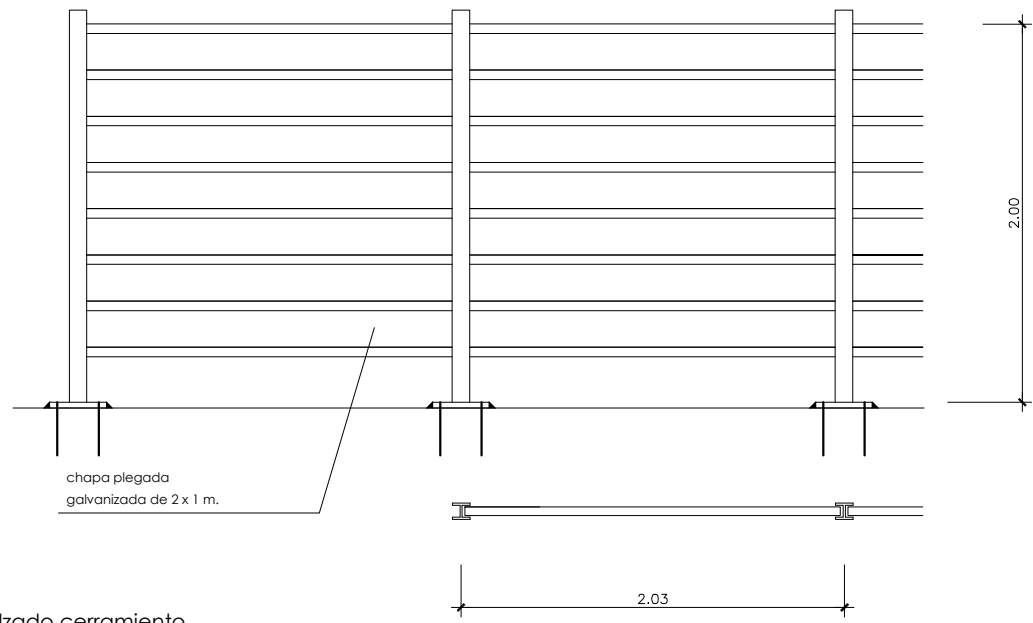
PROIEKTUAREN IZENBURUA  
TITULO DEL PROYECTO

AMARAKO MERKANTZIEN SAHESBIDEAREN  
ERAIKUNTZA PROIEKTUA  
PROYECTO DE CONSTRUCCIÓN DE  
LA VARIANTE DE MERCANCIAS DE AMARA

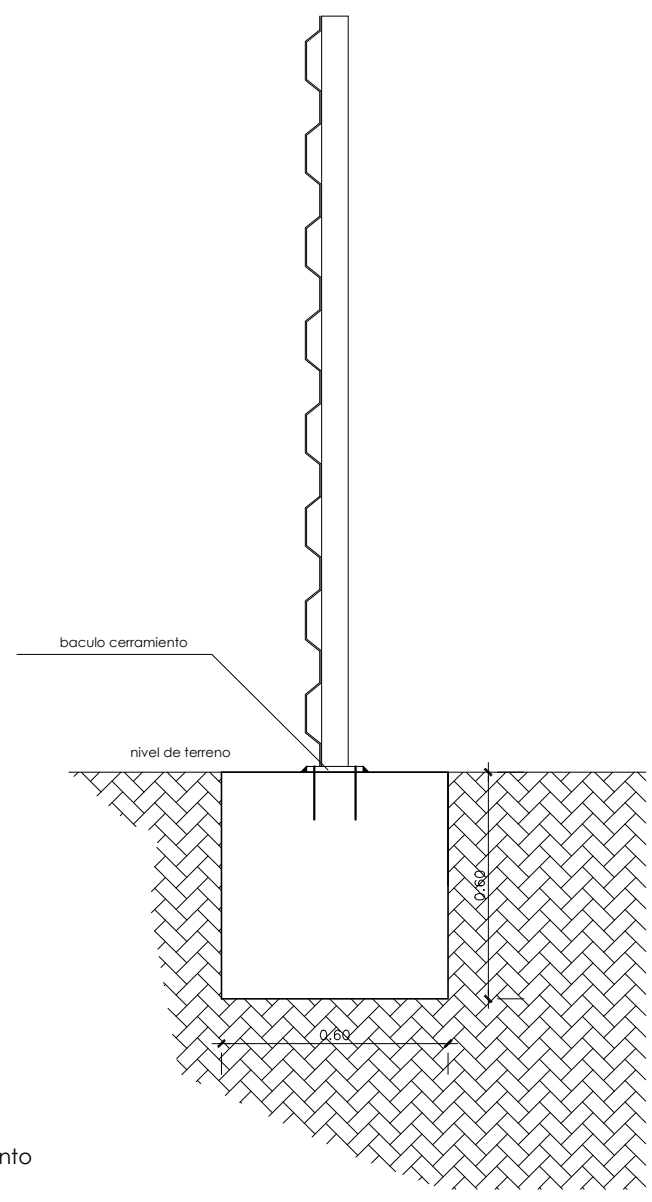
PLANOAREN IZENBURUA  
TITULO DEL PLANO

Itxitura  
Xehetasunak  
Obraren behin-behineko itxitura  
Cerramiento  
Detalles  
Cerramiento provisional de obra

PLANO ZK. / N. PLANO  
18.2  
ORRIA / HOJA  
1 Sigue 2



alzado cerramiento  
escala 1:20



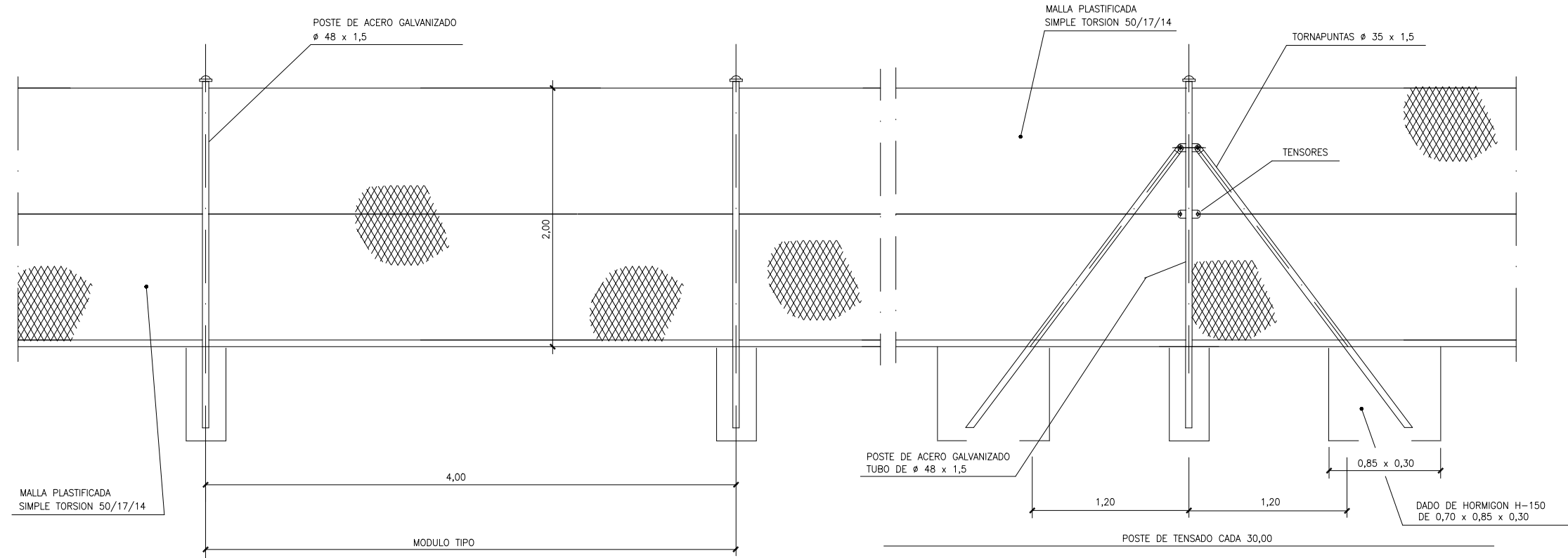
detalle de cerramiento  
sobre carriles  
escala 1:10

OHARRAK :  
NOTAS :

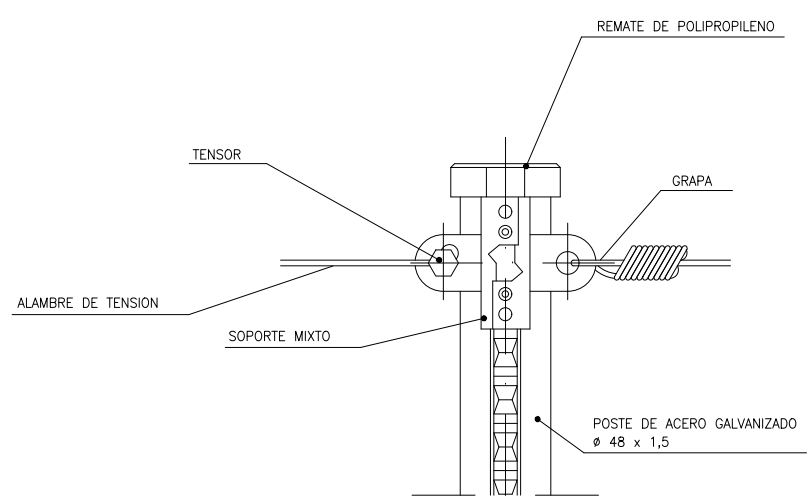
REV.	PRIMERA EMISION	Oct. 23	NCF	ETS
REV.	CLASE DE MODIFICACION	FECHA	NOMBRE	COMP. OBRA
BERRIKUSPENAK / REVISIONES				
AHOLKULARIA / CONSULTOR		INGENIARI EGILEA INGENIERO AUTOR		
AHOLKULARIAREN ERREFERENTZIA REFERENCIA CONSULTOR		ERREFERENTZIA REFERENCIA		
3-VMA-23-204-A				

C:\P\IN\EDITABLE\02 PLANOS\1.8\_CERRAMIENTOS\3-VMA-23-204-A.DWG - 07/11/2023

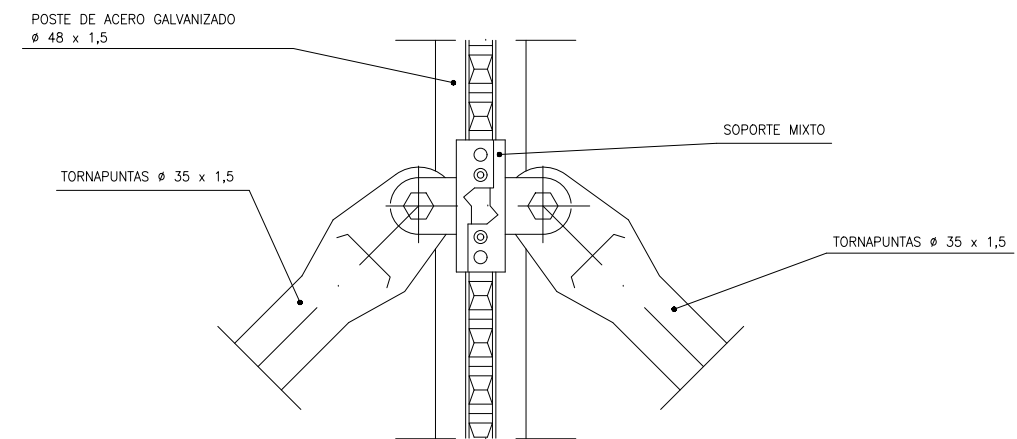
OHARRAK :  
NOTAS :




ALZADO  
ESCALA 1/20



DETALLE A  
ESCALA 1/2




DETALLE B  
ESCALA 1/2

A	PRIMERA EMISION	Oct. 23	NCF	ETS
REV.	CLASE DE MODIFICACION	FECHA	NOMBRE	COMP. OBRA
BERRIKUSPENAK / REVISIONES				
AHOLKULARIA / CONSULTOR		INGENIARI EGILEA INGENIERO AUTOR		
		 IGNACIO CRESPO FIDALGO I.C.C.P. COLEG. Nº 11.138		
AHOLKULARIAREN ERREFERENTZIA REFERENCIA CONSULTOR		ERREFERENTZIA REFERENCIA		
3-VMA-23-205-A				

C:\PRIV\EDITABLE\02 PLANOS\18\_CERRAMIENTOS\3-V\MA-23-205-A.DWG - 23/10/2023

**EUSKO JAURLARITZA**  **GOBIERNO VASCO**  
LURRALDE PLANGINTZA ETXEBIZITZA ETA GARRAIO SAILA DEPARTAMENTO DE PLANIFICACIÓN TERRITORIAL, VIVIENDA Y TRANSPORTES

  
PROIEKTUAREN IKUSKAPENA ETA ZUZENDARITZA INSPECCION Y DIRECCION DEL PROYECTO

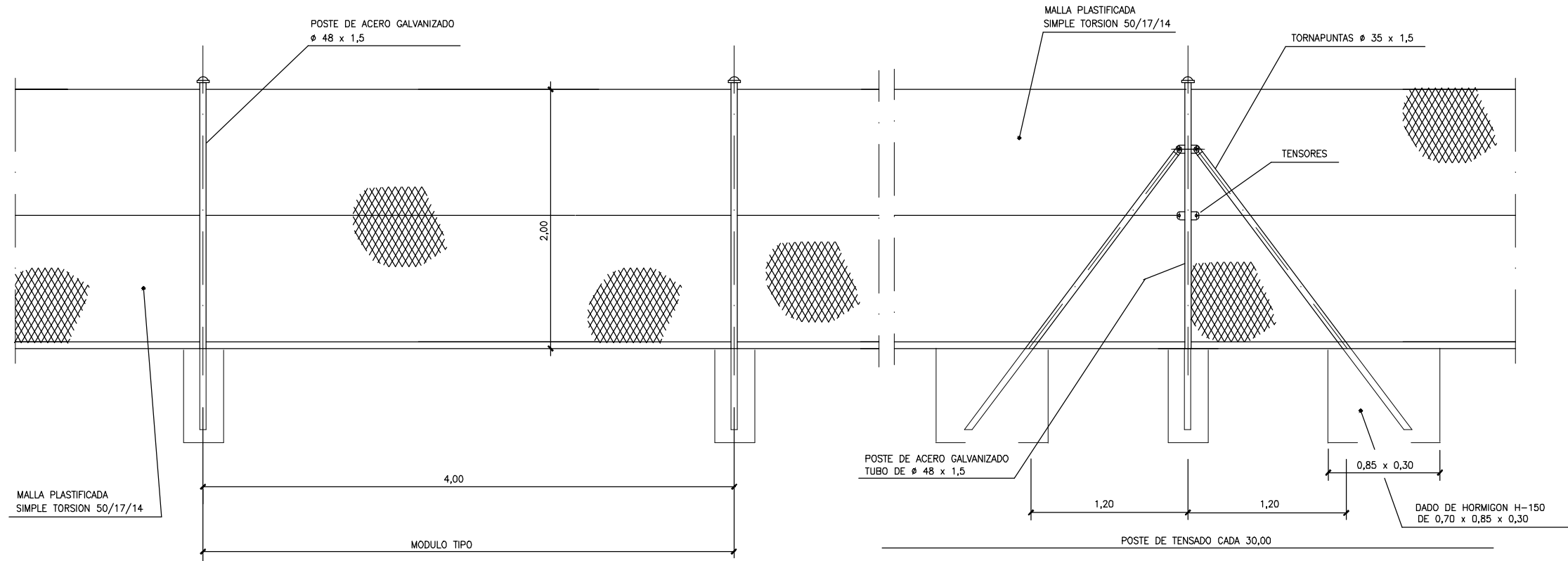
ESKALA ORIGINAL ESCALA ORIGINAL INDICADAS EN DIN A1  
0 

PROIEKTUAREN IZENBURUA TITULO DEL PROYECTO AMARAKO MERKANTZIEN SAHESBIDEAREN ERAIKUNTZA PROIEKTUA PROYECTO DE CONSTRUCCIÓN DE LA VARIANTE DE MERCANCIAS DE AMARA  
ESKALA GRAFIKOA ESCALA GRAFICA

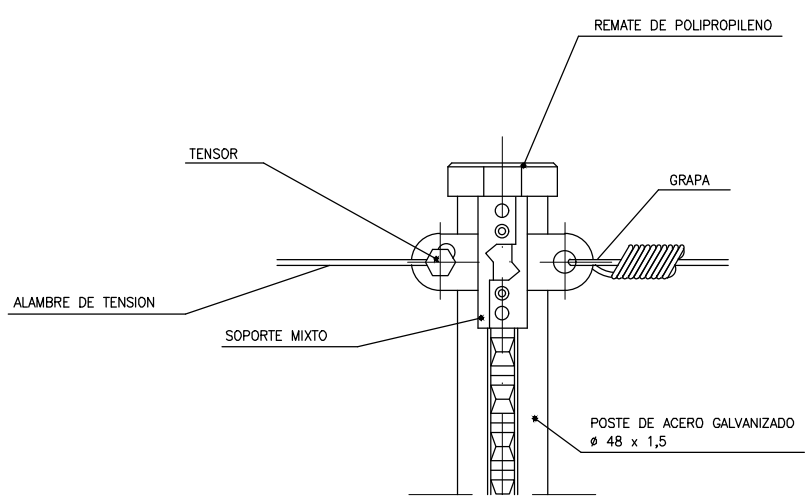
PLANOAREN IZENBURUA TITULO DEL PLANO **Ixitura Xehetasunak Behin betiko Ixitura** Cerramiento Detalles Cerramiento definitivo

PLANO ZK. / N. PLANO **18.2**  
ORRIA / HOJA 3 Sigue FIN

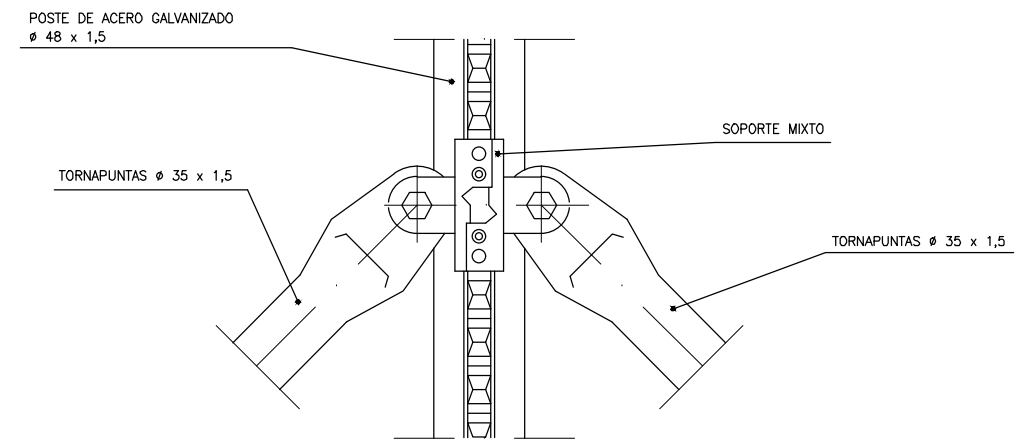
P:\PROYECTOS\3-VMA-25-206-A.DWG - 10/10/2023



**ALZADO**  
ESCALA 1/20



**DETALLE A**  
ESCALA 1/2



**DETALLE B**  
ESCALA 1/2

OHARRAK:  
NOTAS:

REV.	PRIMERA EMISION	Oct. 23	NCF	ETS
REV.	CLASE DE MODIFICACION	FECHA	NOMBRE	COMP. OBRA
BERRIKUSPENAK / REVISIONES				
AHOLKULARIA / CONSULTOR		INGENIARI EGILEA INGENIERO AUTOR		
AHOLKULARIAREN ERREFERENTZIA REFERENCIA CONSULTOR		ERREFERENTZIA REFERENCIA		
3-VMA-23-206-A				