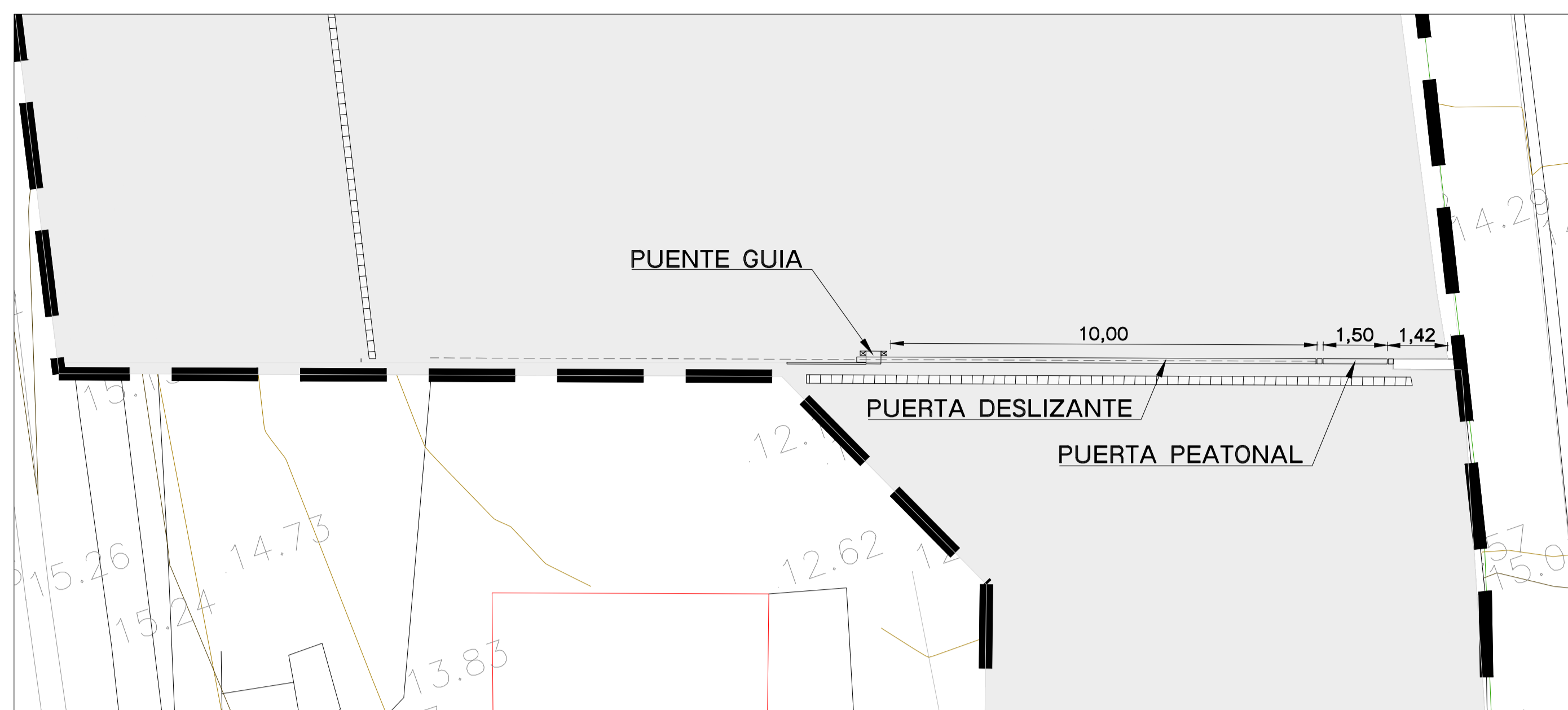


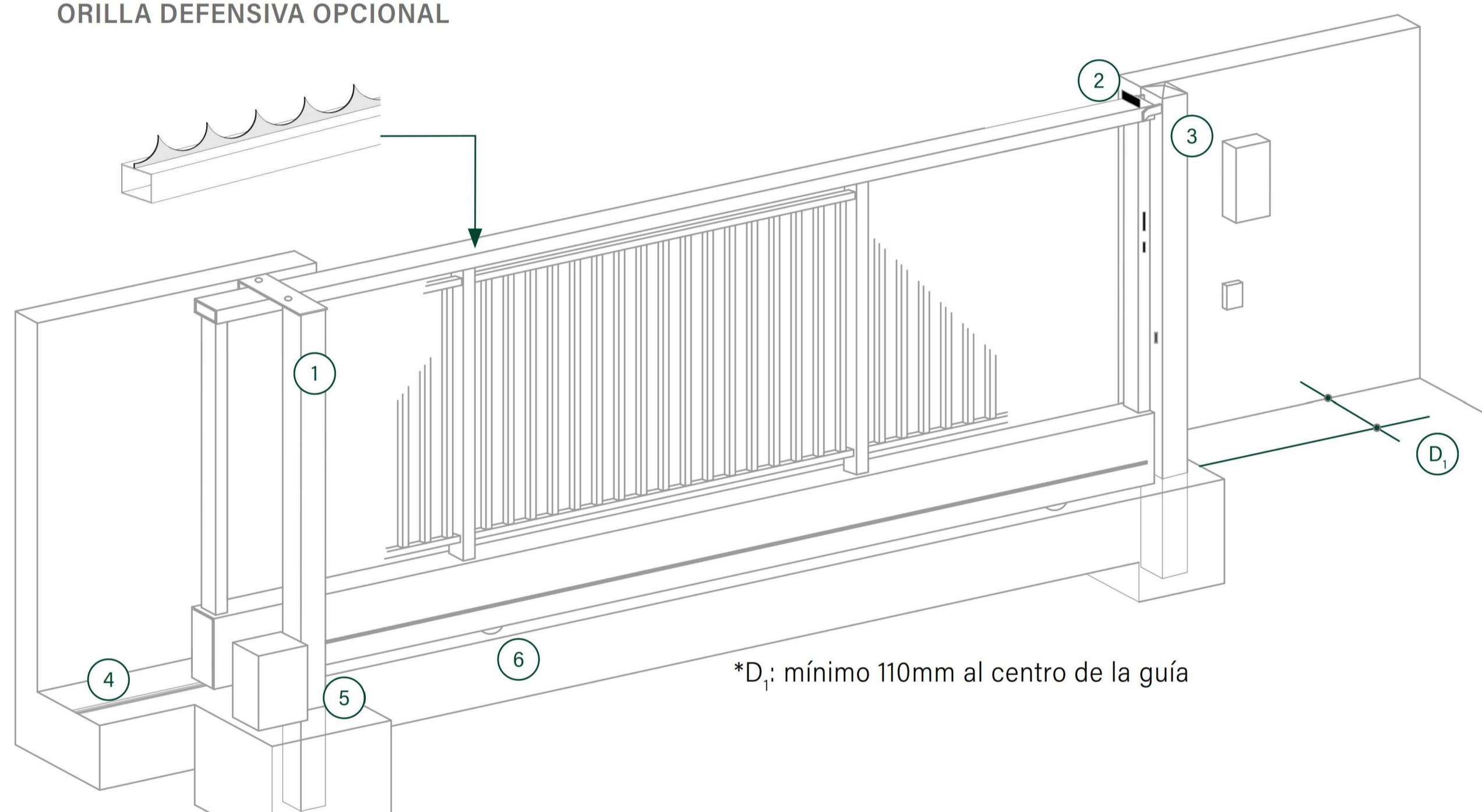
PLANTA
E 1/500



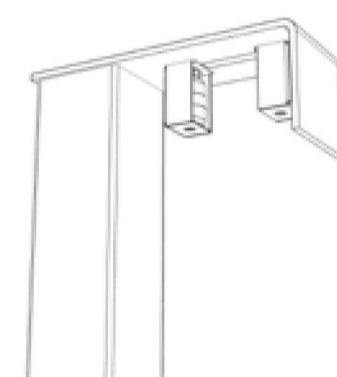
PLANTA
E 1/100

OHARRAK :
NOTAS :

ORILLA DEFENSIVA OPCIONAL

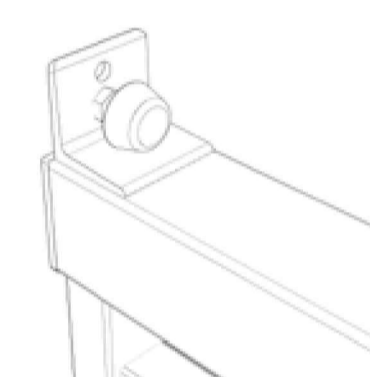


*D₁: mínimo 110mm al centro de la guía



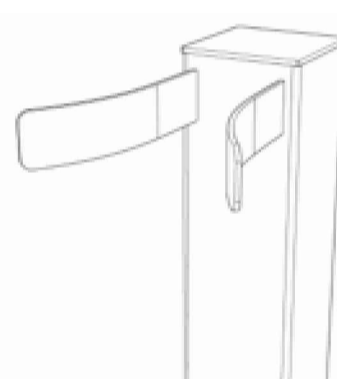
1. PUENTE GUÍA

Fabricado con perfil de 120x120mm y doble rodillo de nylon protegido.



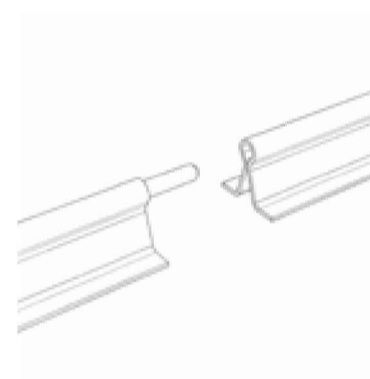
2. TOPE

Tope de seguridad en frontal y en cola con goma silenblock.



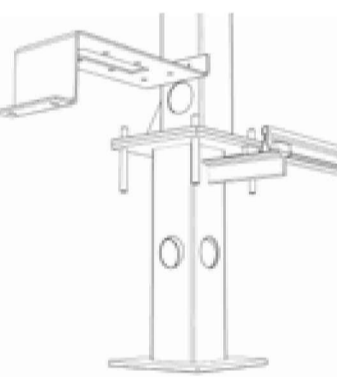
3. COLUMNA DE CIERRE

Orejas para el ajuste en el cierre de la puerta.



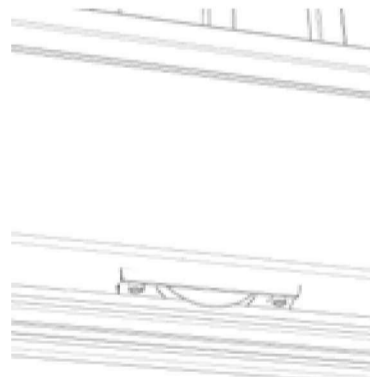
4. GUÍA

Cimentada en tramos.



5. COLUMNAS AGUJERADAS

Para el paso de cables en la motorización y soportes especiales para un ajuste perfecto.



6. RUEDAS

Protegidas para evitar posibles accidentes.



| REV. | CLASE DE MODIFICACION | FECHA | NOMBRE | COMP. | OBRA |
|------|-----------------------|---------|--------|-------|------|
| A | PRIMERA EMISION | Feb. 24 | M.G.R. | ETS | |

| | | | |
|-------------------------|--|--|--|
| AHOLKULARIA / CONSULTOR | | INGENIARI EGILEA / INGENIERO AUTOR | |
| | | MIGUEL GARCIA ROJO INGENIERO DE CARRETERAS, C. Y P. - COLEGIADO Nº 1190 | |

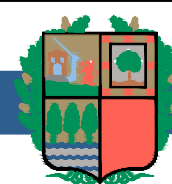
| | |
|---|----------------------------|
| AHOLKULARIAREN ERREFERENTZIA / REFERENCIA CONSULTOR | ERREFERENTZIA / REFERENCIA |
|---|----------------------------|

3-PMZ-24-46-A

EUSKO JAURLARITZA

GOBIERNO VASCO

LURRALDE PLANGINTZA, ETXEBIZITZA ETA GARRAIO SAILA



DEPARTAMENTO DE PLANIFICACIÓN TERRITORIAL, VIVIENDA Y TRANSPORTES



PROIEKTUAREN IKUSKAPENA ETA ZUZENDARITZA / INSPECCIÓN Y DIRECCIÓN DEL PROYECTO

ESKALA ORIGINALA / ESCALA ORIGINAL

VARIAS

en din A1



ESKALA GRAFIKOA / ESCALA GRAFICA

PROIEKTUAREN IZENBURUA / TÍTULO DEL PROYECTO

PROYECTO DE CONSTRUCCIÓN DE NUEVA ÁREA DE MANTENIMIENTO DE ETS EN ZUMAIA / ZUMAIAN ETS-REN MANTENTZEKO EREMU BERRIA ERAIKITZEKO PROIEKTUA

PLANOAREN IZENBURUA / TÍTULO DEL PLANO

DETALLE PUERTA / ATEAREN XEHETASUNA

PLANO ZK. / N. PLANO

7

ORRIA / HOJA

1 Sigue FIN