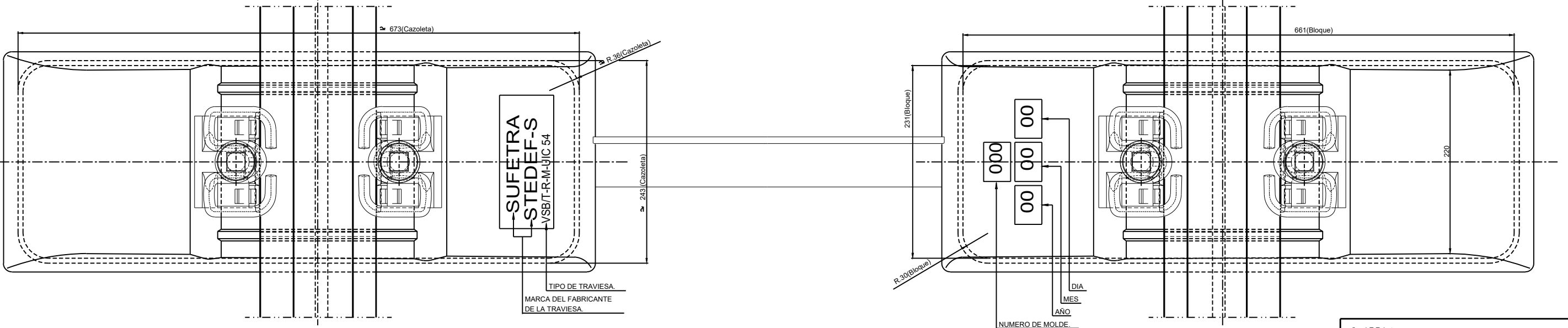
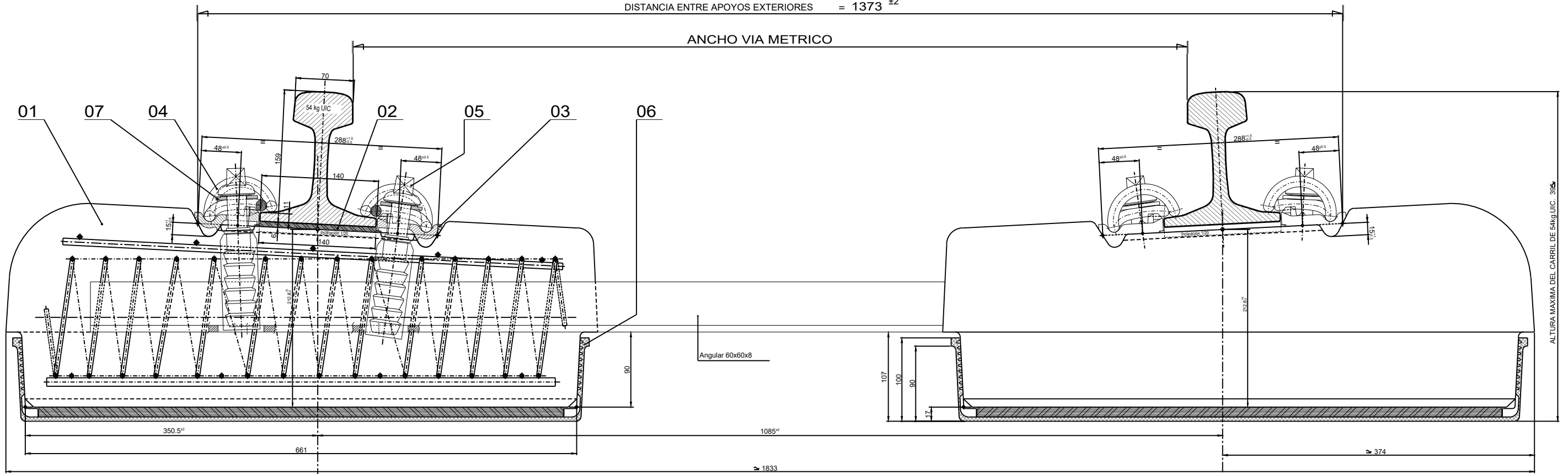


DISTANCIA ENTRE APOYOS EXTERIORES = 1373 ±2

ANCHO VIA METRICO



UNIDAD DE MEDIDA: Todas las cotas están expresadas en milímetros.

CARRIL 54kg.UIC.				
CUADRO DE COMBINACIONES DE LAS PLACAS ACODADAS LIGERAS DE SUJECION A2, PLANO A146-00.				
ANCHO VIA	EXT. VIA	INT. VIA	INT. VIA	EXT. VIA
1000	A2	A2	A2	A2
1002.5	A2/-2.5	A2/+2.5	A2	A2
1005	A2/-2.5	A2/+2.5	A2/+2.5	A2/-2.5
1007,5	A2/-5	A2/+5	A2/+2.5	A2/-2.5
1010	A2/-5	A2/+5	A2/+5	A2/-5

POS.	DESIGNACION	CANT.	MATERIAL	PLANO DE LA PIEZA NORMA O MODELO	PESO Kg./Un.
07	Arandela plana 50x24x4	4		107.112.10	
06	Cazoleta elástica con acanaladuras	2		107.297.00	
05	Tirafondo PLASTIRAIL 22-115	4		107.219.00/6	
04	Clip elástico SKL-1	4		F108-01	
03	Placa acodada ligera de sujeción A2	4		A146-00	
02	Placa elástica de asiento UIC.54kg.	2		A106-01	
01	Traviesa bibloc	1		107.303.R1	

OHARRAK :
NOTAS :

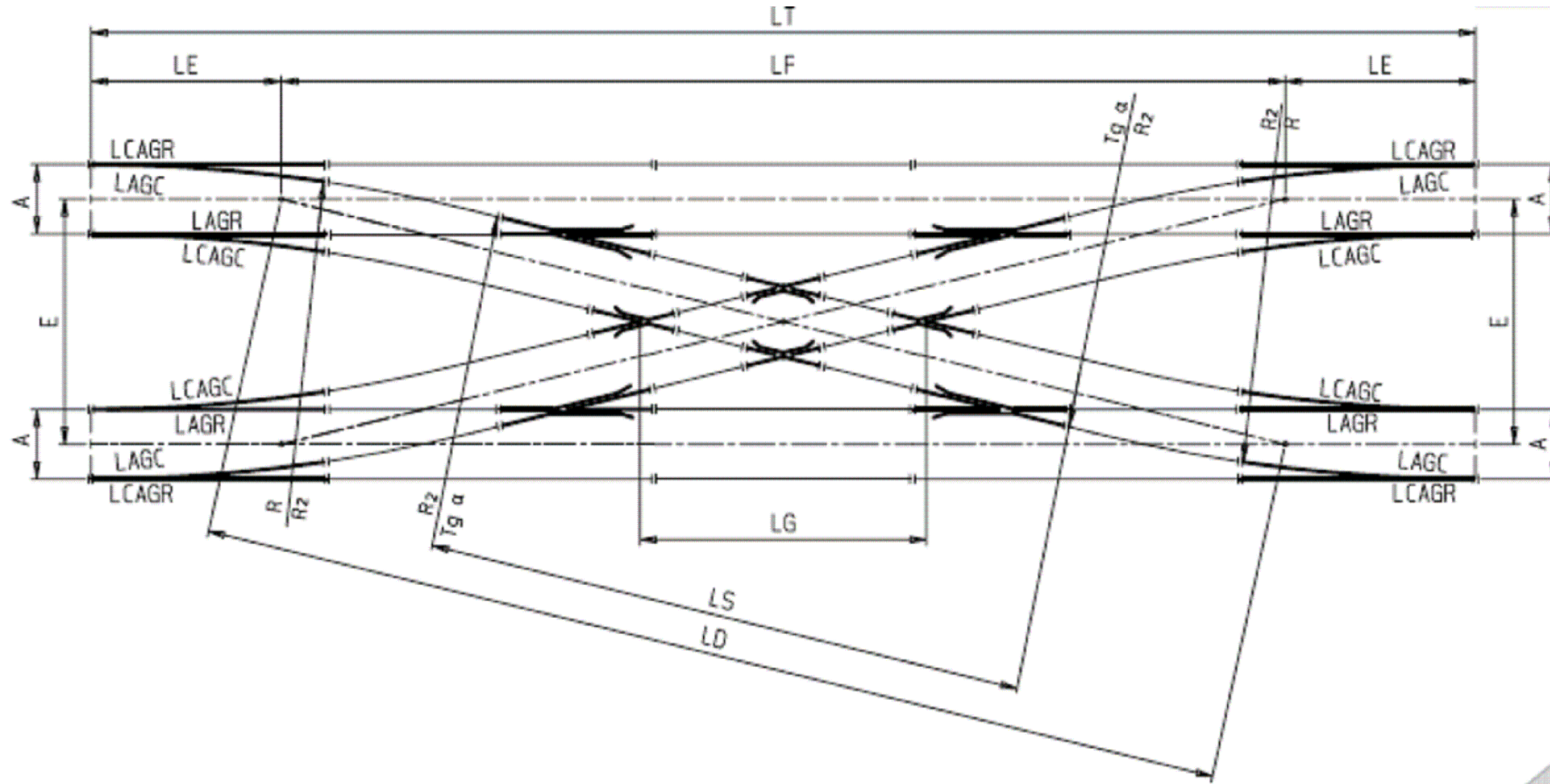
REV.	CLASE DE MODIFICACION	FECHA	NOMBRE	COMP.	OBRA
A	PROYECTO - PRIMERA EMISION	JUL.21	MAHC	ETS	

BIRAZTERTZEAK
REVISIONES

AHOLKULARIA CONSULTOR epi FURUM	INGENIARI EGILEA INGENIERO AUTOR MIGUEL ANGEL HERRERA COSSIO Ingeniero de caminos
--	---

REFERENCIA CONSULTOR	REFERENCIA
	L5-GH-21-032-A


DOBLE DIAGONAL: DDM-B1-UIC54-190-1:10,5-CR-3300,
EN ESTACION DE HOSPITAL



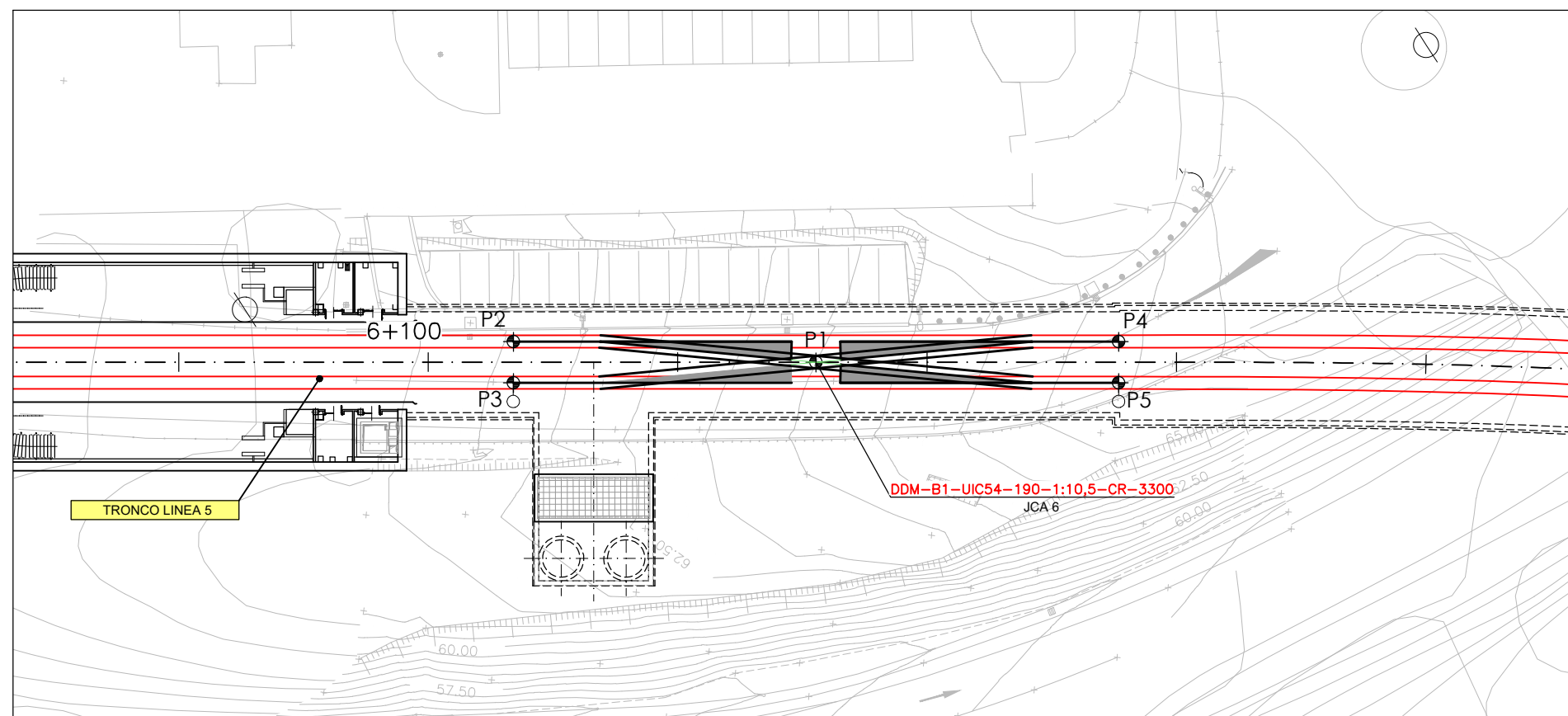
	A	R	R2	LE	LF	LD	LS	LG	E	LCAGC	LAG	LT	ALFA
DDM-B1-UIC54-190-1:10,5-CR-3300	1000	190000	190000	6945	34650	34806,8	17410,1	10547,5	3300	8850	8100	48540	5°26'25"

OHARRAK :
NOTAS :

\\srvdcler\p\c_Pais_Vasco_Letoo\Proyectos\L5.7. Delineación y planos\PLANOS\PLANOS ETS\TRAMO 3.03.2 PLANOS SEPARADOS\L5-GH-21-033-A.dwg

A	PROYECTO - PRIMERA EMISIÓN	JUL 21	MAHC	ETS	
REV.	CLASE DE MODIFICACION	FECHA	NOMBRE	COMP	OBRA
BIRAZTERTZEAK REVISIONES					
AHOLKULARIA CONSULTOR		INGENIARI EGILEA INGENIERO AUTOR			
epi		 MIGUEL ANGEL HERRERA COASIO Ingeniero de caminos			
REFERENCIA CONSULTOR		REFERENCIA			
		L5-GH-21-033-A			

OHARRAK :
NOTAS :



REPLANTEO DE APARATOS DE VÍA

APARATO	PUNTO	COORDENADA X	COORDENADA Y
JCA 6	P1	514646.156	4785644.697
	P2	514645.423	4785669.011
	P3	514642.139	4785668.688
	P4	514650.173	4785620.704
	P5	514646.889	4785620.381

\\srvd01\p\c_pais_vasco\leioa\Proyectos\L5.7. Delineación y planos\PLANOS SEPARADOS\L5-GH-21-034-A.dwg

A	PROYECTO - PRIMERA EMISIÓN	JUL.21	MAHC	ETS	
REV.	CLASE DE MODIFICACION	FECHA	NOMBRE	COMP.	OBRA

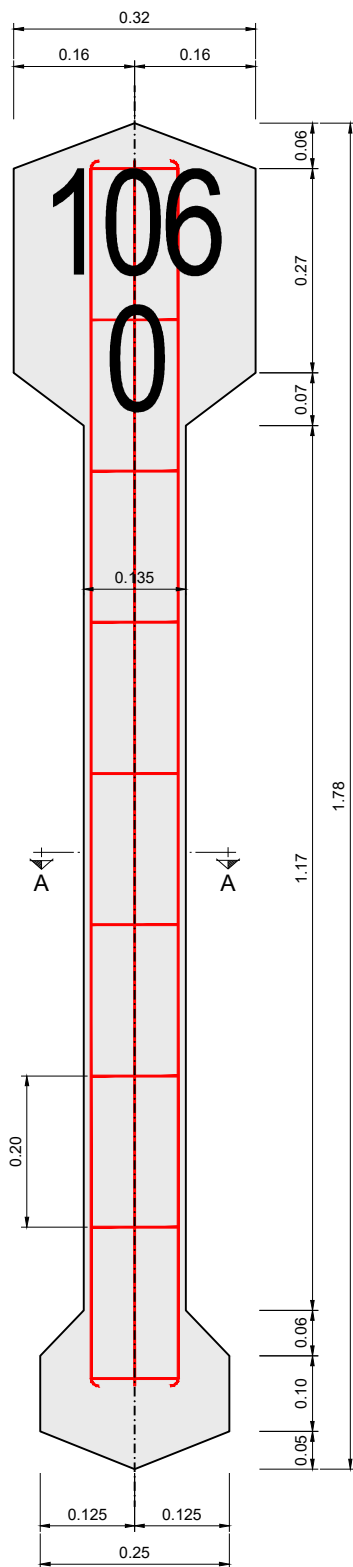
BIRAZTERTZEAK
REVISIONES

AHOLKULARIA CONSULTOR epi	INGENIARI EGILEA INGENIERO AUTOR FUGRUM
	MIGUEL ANGEL HERRERA COSSIO Ingeniero de caminos

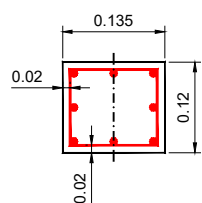
REFERENCIA CONSULTOR	REFERENCIA
	L5-GH-21-034-A

UPERESTRUCTURA
PIQUETES, E INDICADORES
(CAMBIO DE RASANTE, KILOMÉTRICO Y HECTÓMÉTRICO)

OHARRAK :
NOTAS :

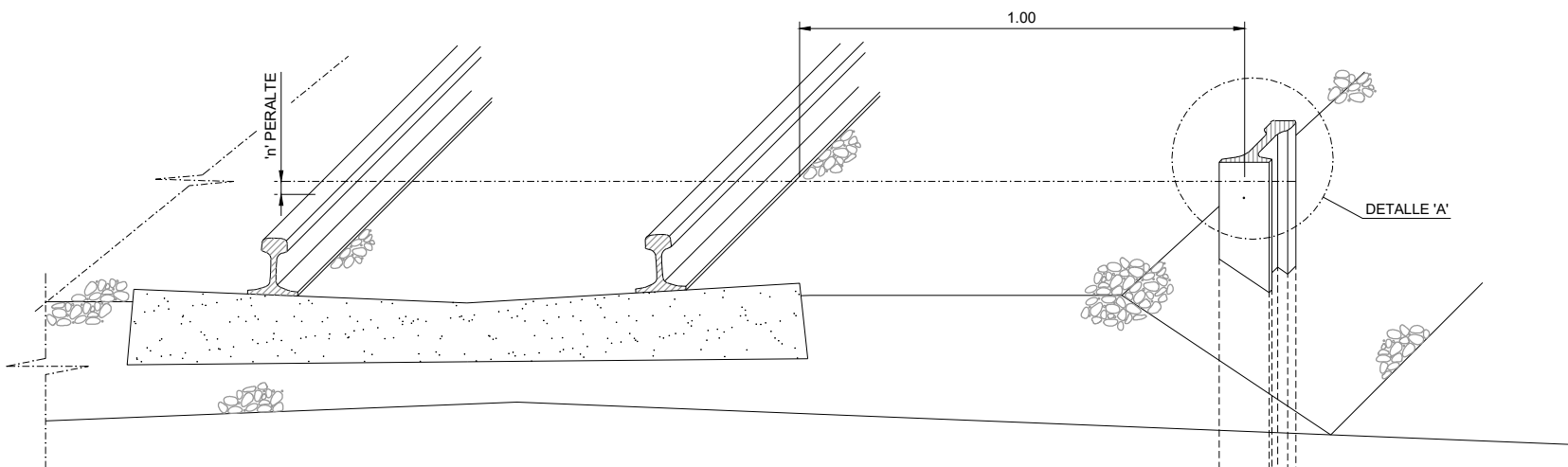


ALZADO



SECCION A-A

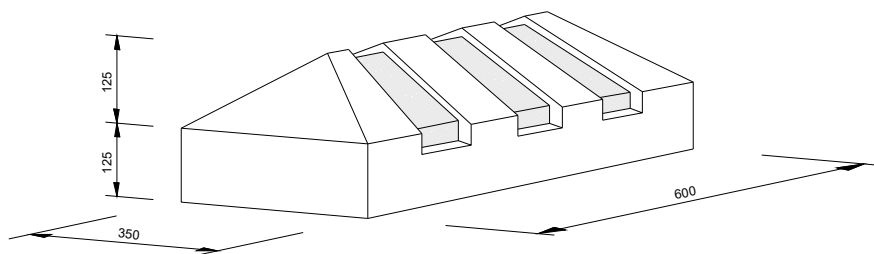
INDICADOR DE KILOMETRO Y HECTOMETRO



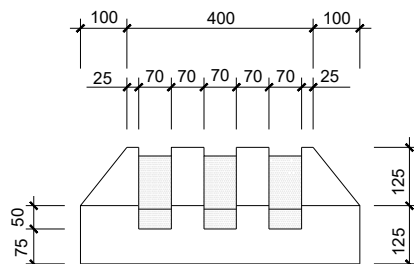
PIQUETE REPLANTEO DE VIA
S/E

MACIZO DE HORMIGON
DE 0.40 x 0.40 x 0.50

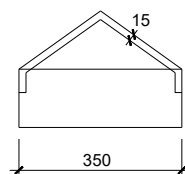
DETALLE 'A'



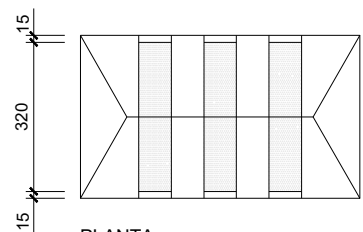
PIQUETE DE VIA LIBRE
SIN ESCALA
Cotas en mm



ALZADO

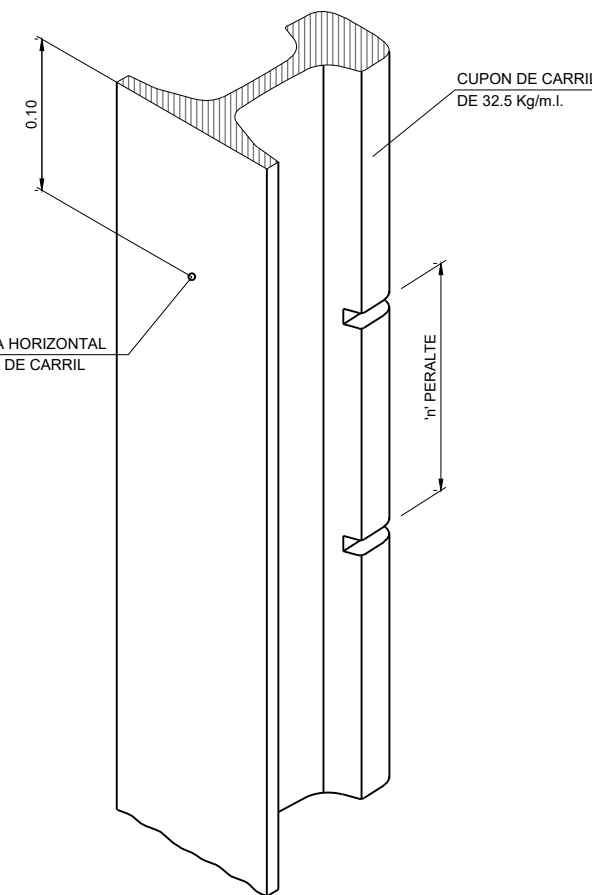


VISTA LAT.



PLANTA

PUNTO INDICADOR DE LA DISTANCIA HORIZONTAL
AL BORDE EXTERIOR DE LA CABEZA DE CARRIL



DETALLE 'A'
ESCALA: 1/2.5

A	PROYECTO - PRIMERA EMISIÓN	JUL 21	MAHC	ETS	
REV.	CLASE DE MODIFICACION	FECHA	NOMBRE	COMP	OBRA

BIRAZTERTZEAK
REVISIONES

AHOLKULARIA CONSULTOR epi FUGRUM	INGENIARI EGILEA INGENIERO AUTOR MIGUEL ANGEL HERRERA COSSIO Ingeniero de caminos
--	--

REFERENCIA CONSULTOR	REFERENCIA
	L5-GH-21-035-A