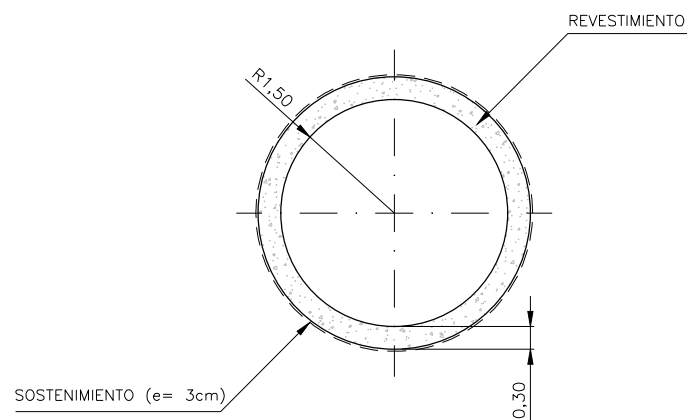
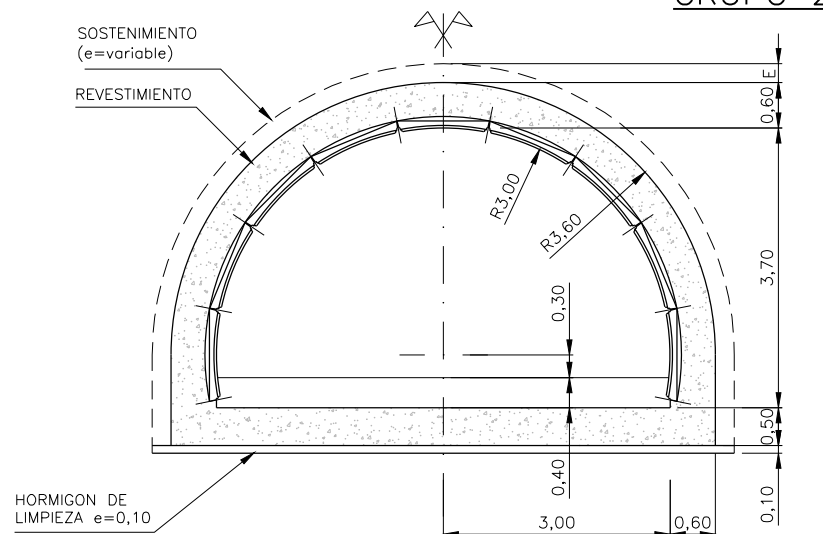


GRUPO 1: DIMENSION EQUIVALENTE < 4 m

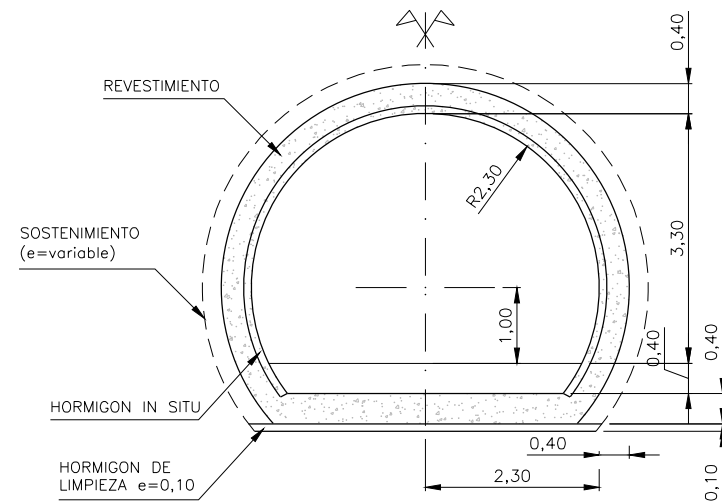


SECCION POZO VERTICAL DE ASCENSOR, VENTILACION DE EMERGENCIA DE ESTACION, VENTILACION EBA
Escala 1/50

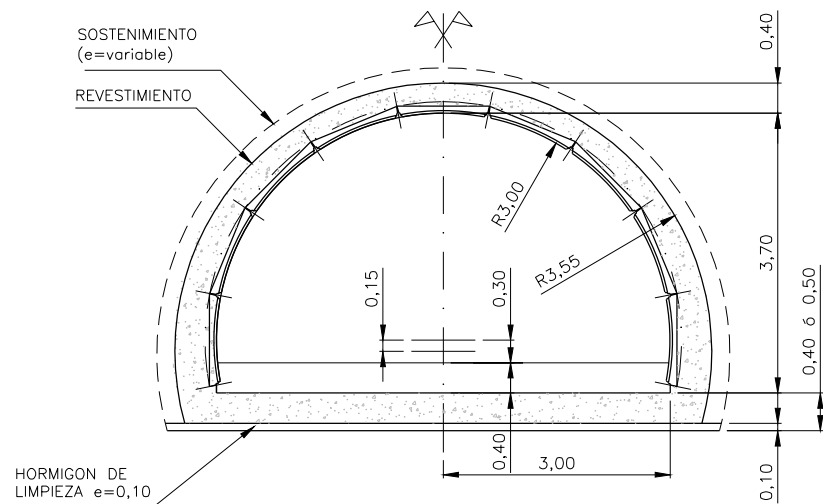
GRUPO 2: DIMENSION EQUIVALENTE ENTRE 4 Y 7 m



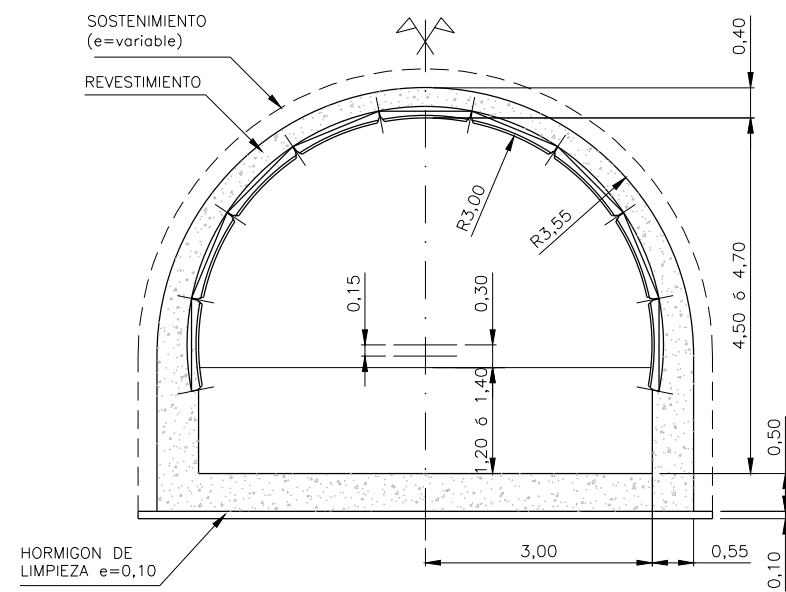
SECCION DE ACCESO USUARIOS A ASCENSOR
Escala 1/50



SECCION ENTRONQUE ACCESO ASCENSOR
SECCION CAÑON DE ACCESO A ESTACION
ENTRONQUE CON CAVERNA
Escala 1/50



SECCION CAÑON DE ACCESO A ESTACION
TRAMO HORIZONTAL
Escala 1/50



SECCION CAÑON DE ACCESO A ESTACION
TRAMO DE ESCALERAS
Escala 1/50

OHARRAK :
NOTAS :

Ver definición geométrica de detalle de cada obra en los planos 7.Estación Hospital y 8.Obras singulares.

\\srvd01er\pvc_Pais_Vasco_Letoo\Proyectos\L5.7. Delineación y planos\PLANOS ETS\TRAMO 3.03.2 PLANOS SEPARADOS\L5-GH-21-026-A.dwg

A	PROYECTO - PRIMERA EMISIÓN	JUL 21	MAHC	ETS	
REV.	CLASE DE MODIFICACION	FECHA	NOMBRE	COMP.	OBRA

BIRAZTERTZEAK
REVISIONES

AHOLKULARIA CONSULTOR epi FUGRUM	INGENIARI EGILEA INGENIERO AUTOR MIGUEL ANGEL HERRERA COSSIO Ingeniero de caminos
--	--

REFERENCIA CONSULTOR	REFERENCIA
	L5-GH-21-026-A

GRUPO 3: DIMENSION EQUIVALENTE ENTRE 7 Y 10 m

OHARRAK :

NOTAS :

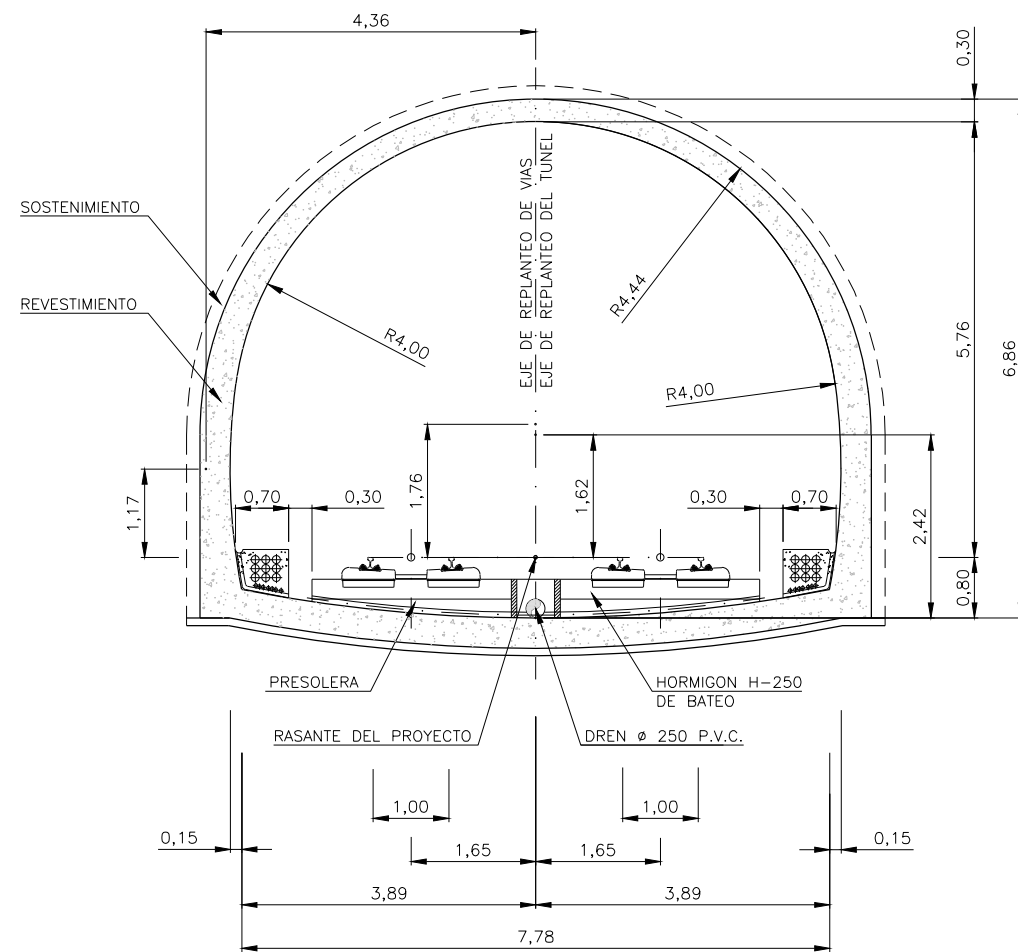
EL REVESTIMIENTO SERA DE HORMIGON EN MASA EXCEPTO EN LOS TRAMOS SEÑALADOS EN PLANO 6.5 hoja 6 de 9 REVESTIMIENTO.

EXCENTRICIDADES

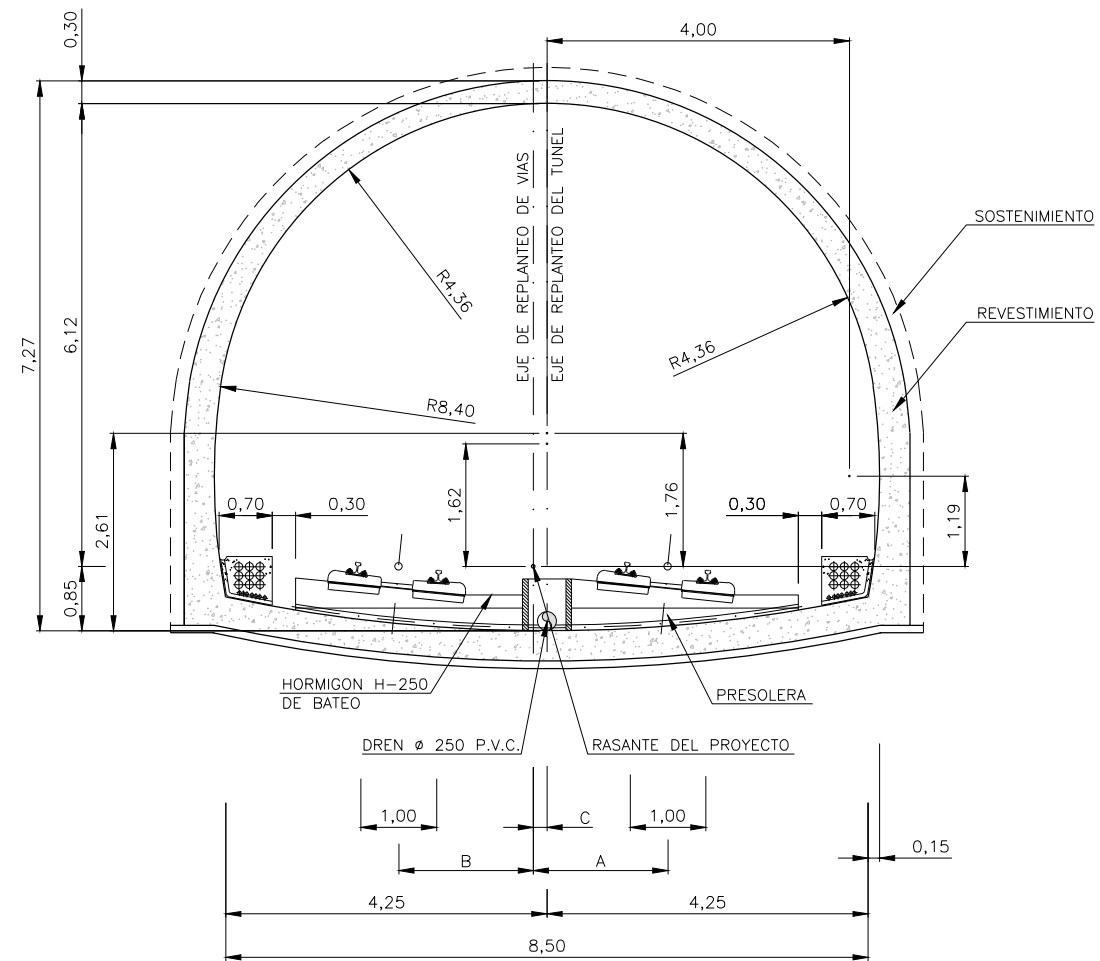
RADIO	A	B	C
250	1,78	1,78	0,25
400	1,72	1,72	0,163
500	1,70	1,70	0,13
RECTA	1,65	1,65	0,00

ENTREVIA

Radio (m)	ee
250	3,606
400	3,495
500	3,459
RECTA	3,306



TUNEL DE LINEA EN RECTA
Escala 1/50



TUNEL DE LINEA EN CURVA
Escala 1/50

REV.	CLASE DE MODIFICACION	FECHA	NOMBRE	COMP.	OBRA
A	PROYECTO - PRIMERA EMISION	JUL 21	MAHC	ETS	

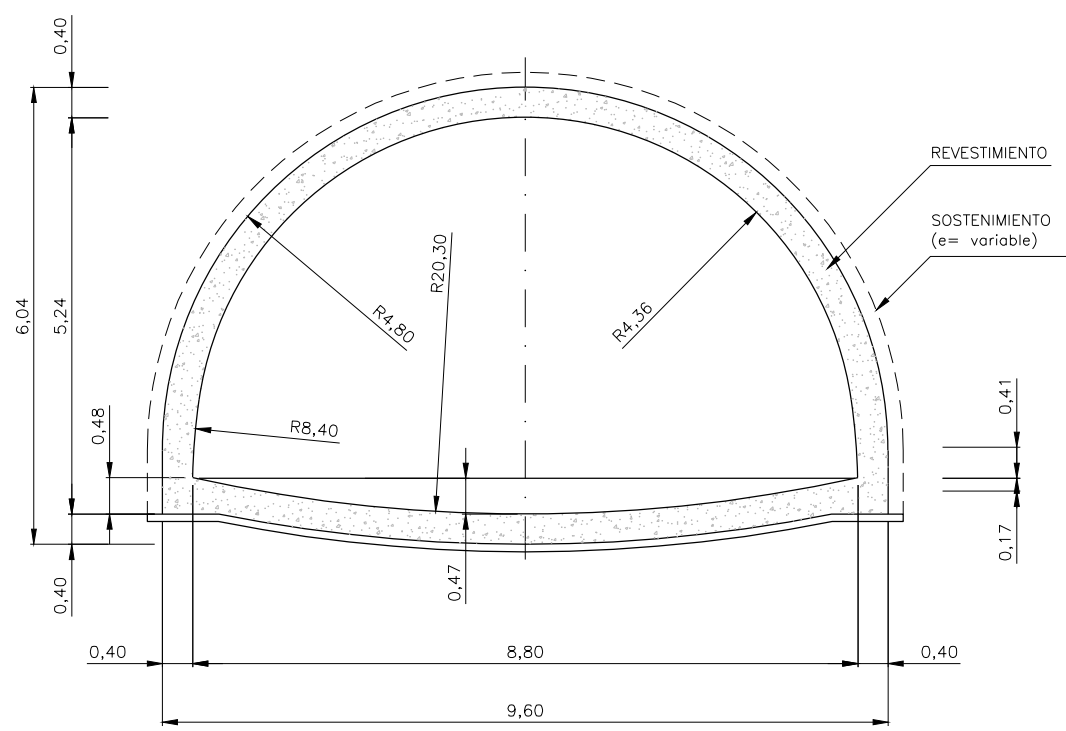
BIRAZTERTZEAK REVISIONES

AHOLKULARIA CONSULTOR epi	INGENIARI EGILEA INGENIERO AUTOR FUGRUM MIGUEL ANGEL HERRERA COSSIO Ingeniero de caminos
-------------------------------------	--

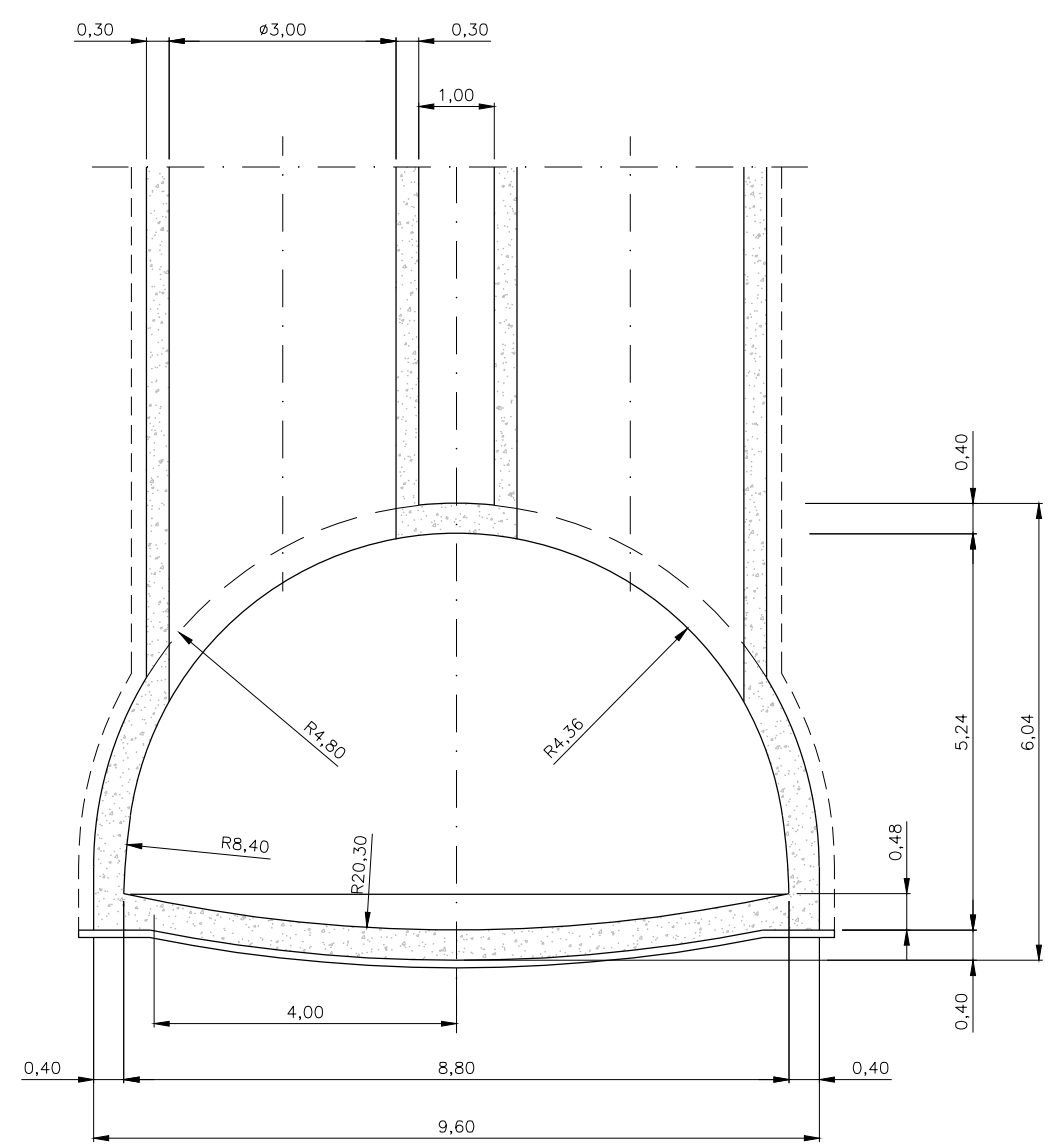
REFERENCIA CONSULTOR	REFERENCIA
	L5-GH-21-027-A

\\srvdcler1\p\c País Vasco\Proyectos\L5.7. Delineación y planos\PLANOS ETS\TRAMO 3.03.2 PLANOS SEPARADOS\L5-GH-21-028-A.dwg

OHARRAK :
NOTAS :
Ver definición geométrica de detalle de cada obra en los planos 8.Obras singulares.



**SECCION VENTILACION DE EMERGENCIA ESTACION
TRAMO HORIZONTAL ENTRONQUE CON TUNEL DE LINEA**
Escala 1/50



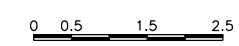
**SECCION VENTILACION DE EMERGENCIA ESTACION
TRAMO HORIZONTAL ARRANQUE CONDUCTOS SEMIVERTICALES**
Escala 1/50

A	PROYECTO - PRIMERA EMISIÓN	JUL.21	MAHC	ETS	
REV.	CLASE DE MODIFICACION	FECHA	NOMBRE	COMP.	OBRA

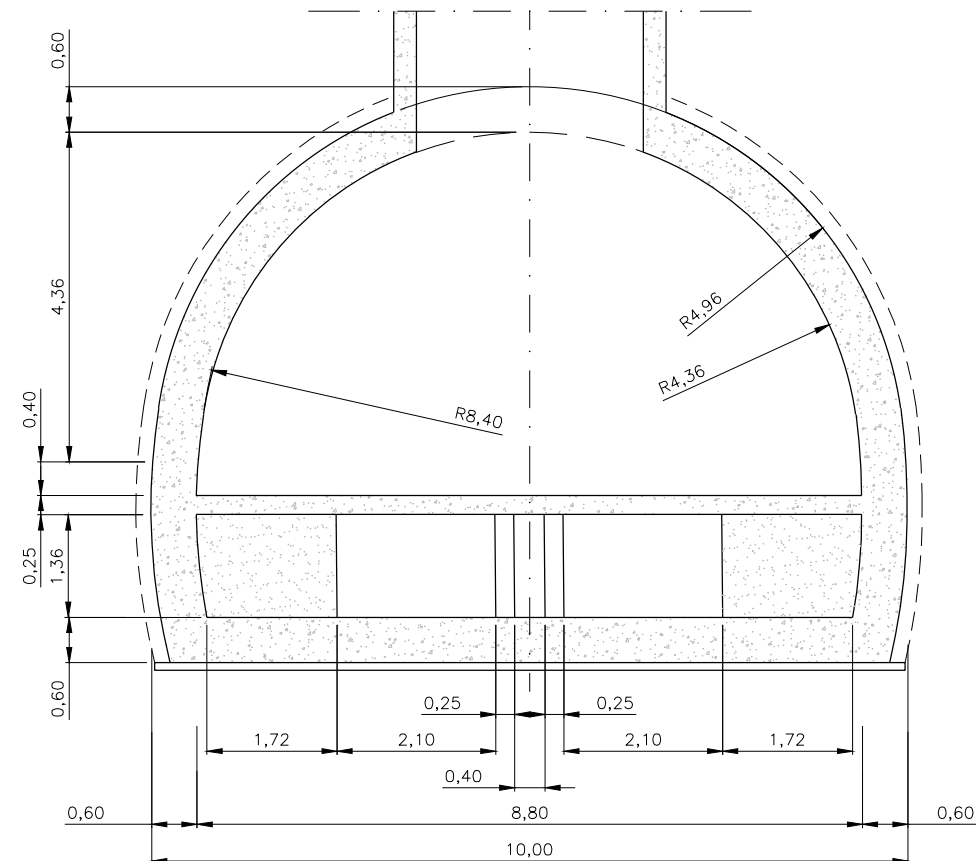
BIRAZTERTZEAK
REVISIONES

AHOLKULARIA CONSULTOR epi FUGRUM	INGENIARI EGILEA INGENIERO AUTOR MIGUEL ANGEL HERRERA COSSIO Ingeniero de caminos
REFERENCIA CONSULTOR	REFERENCIA

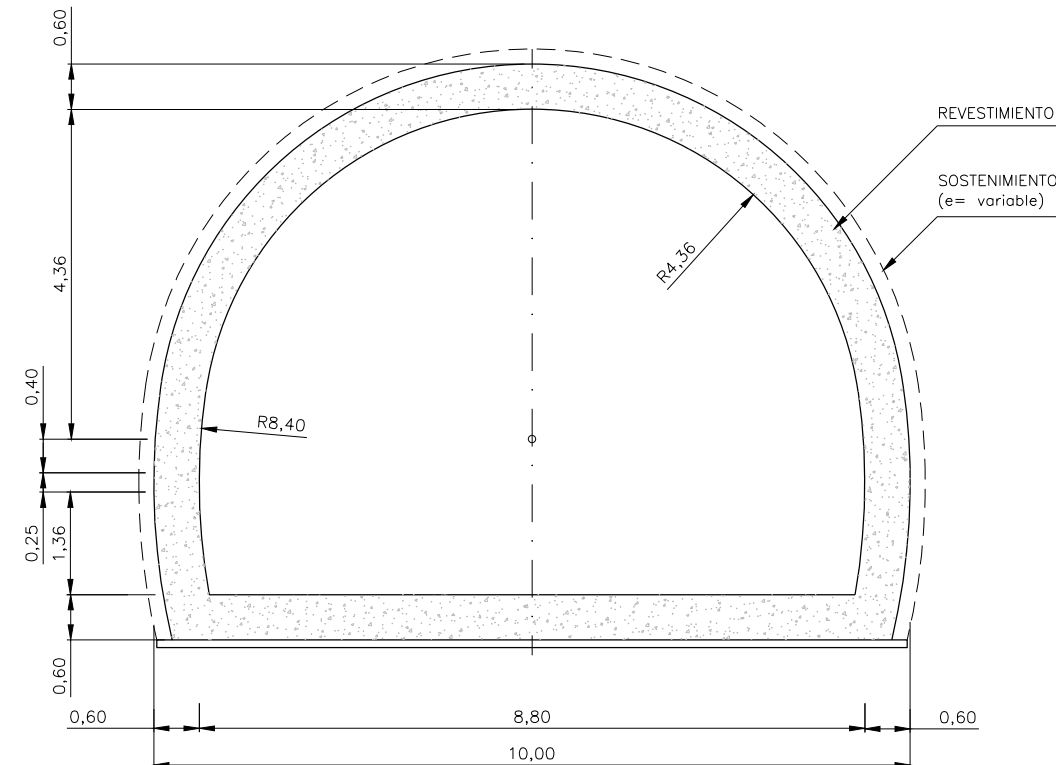
L5-GH-21-028-A



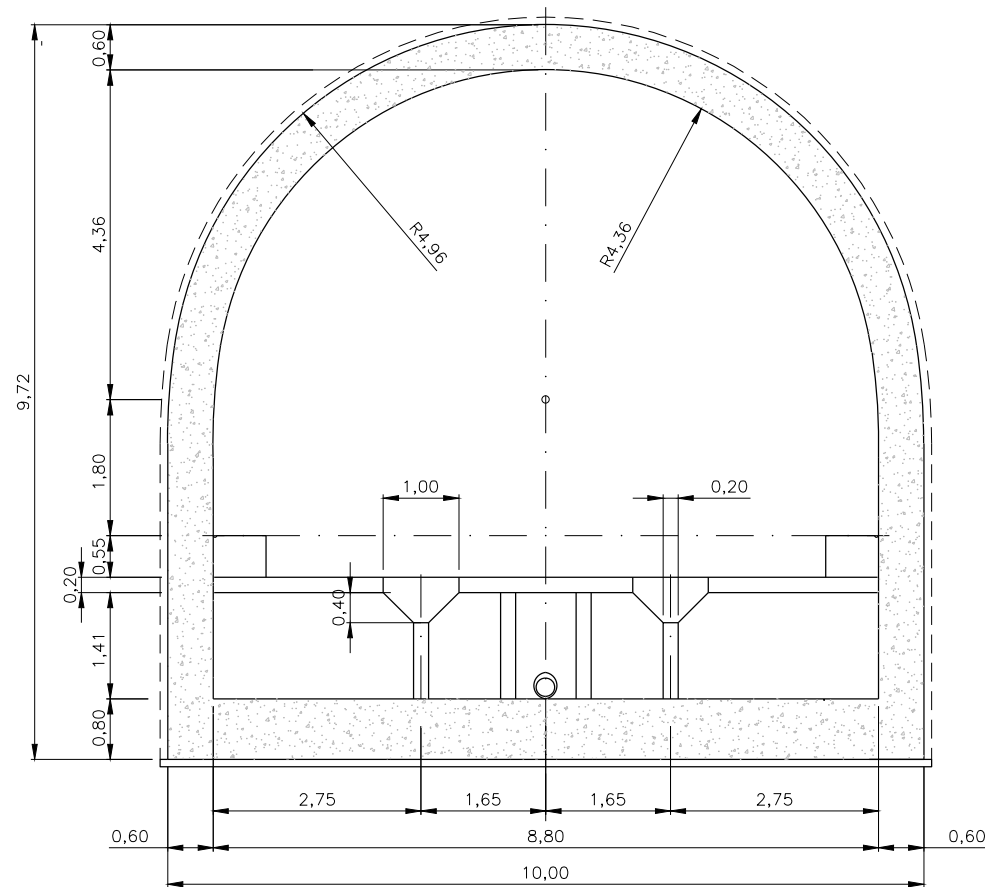
OHARRAK :
 NOTAS :
 Ver definición geométrica de detalle de cada obra en los planos 8.Obras singulares.



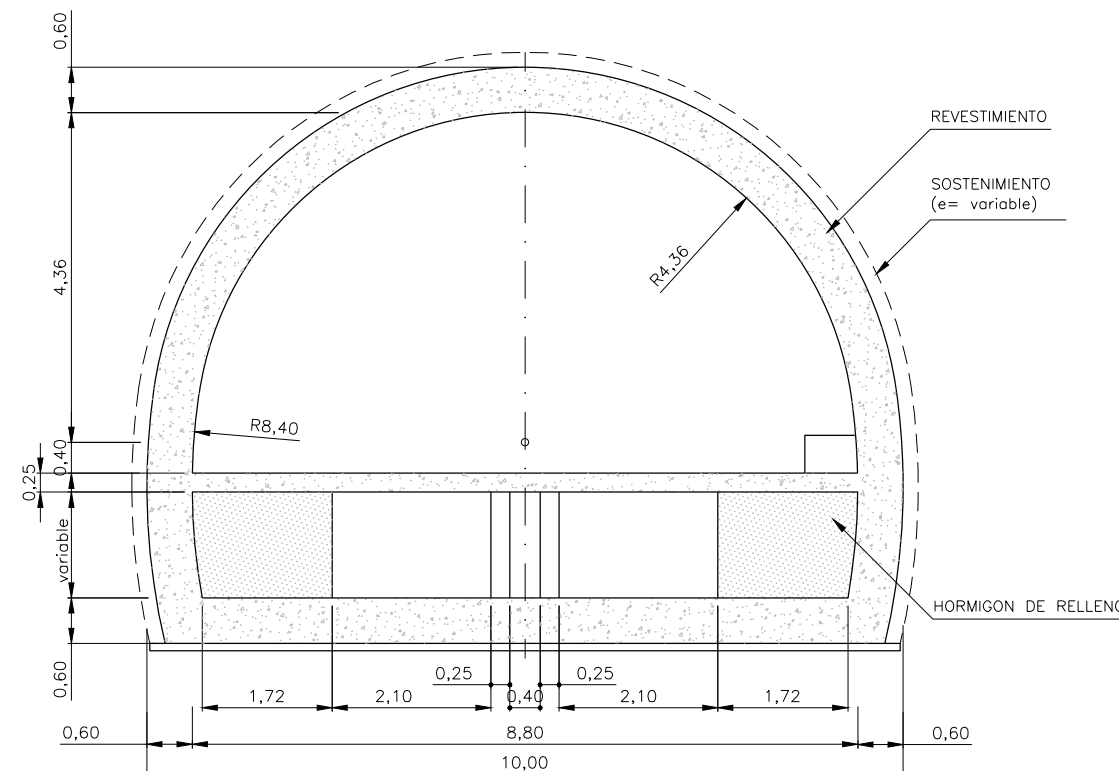
SECCION VENTILACION EBA TRAMO HORIZONTAL ARRANQUE CONDUCTOS SEMIVERTICALES
 Escala 1/50



SECCION VENTILACION EBA TRAMO FINAL
 Escala 1/50



SECCION TUNEL + VENTILACION EBA
 Escala 1/50

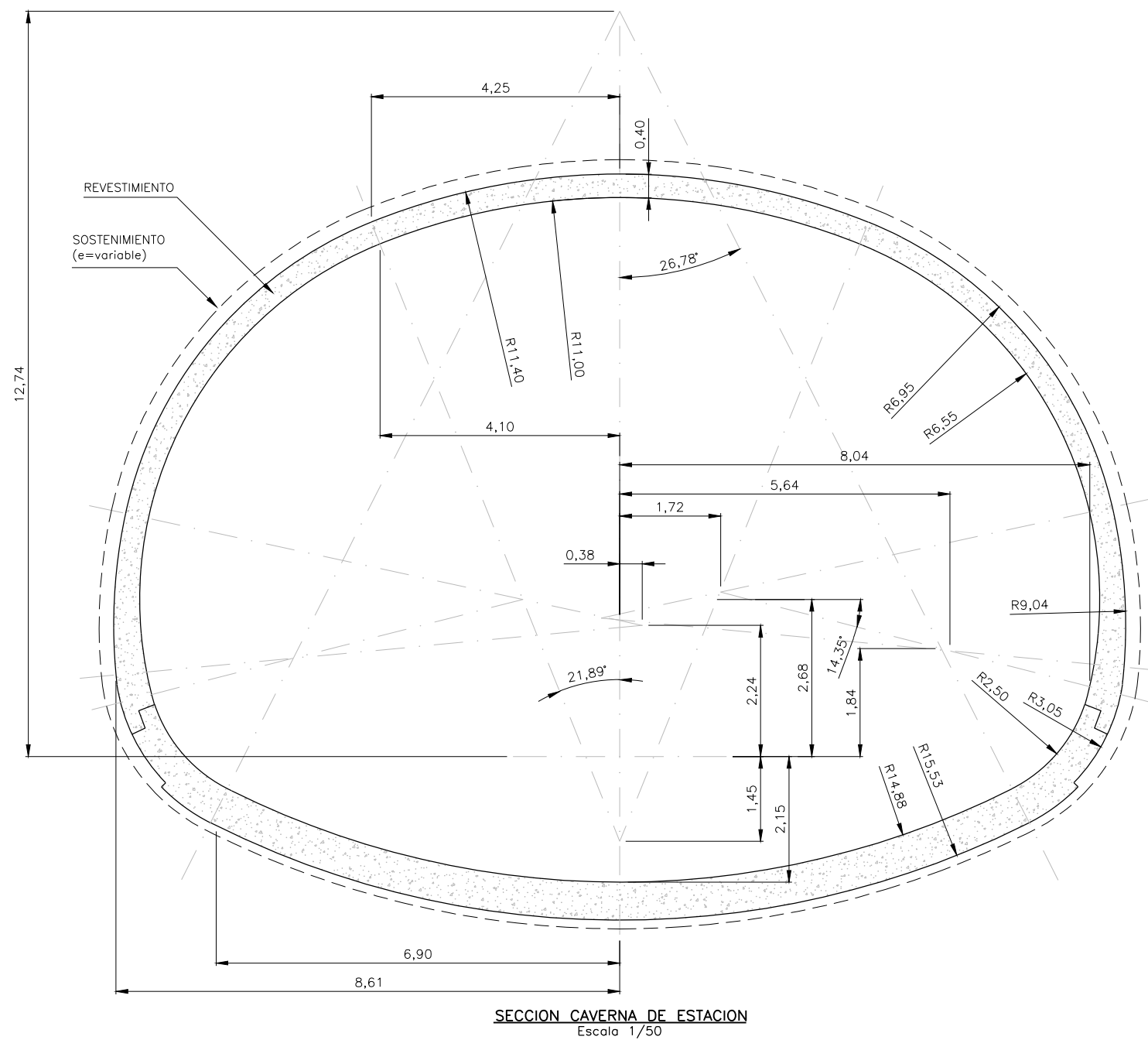


SECCION VENTILACION EBA ENTRONQUE CON TUNEL
 Escala 1/50

A	PROYECTO - PRIMERA EMISIÓN	JUL.21	MAHC	ETS	
REV.	CLASE DE MODIFICACION	FECHA	NOMBRE	COMP.	OBRA
BIRAZTERTZEAK REVISIONES					
AHOLKULARIA CONSULTOR		INGENIARI EGILEA INGENIERO AUTOR			
epi		FUGRUM			
		MIGUEL ANGEL HERRERA COSSIO Ingeniero de caminos			
REFERENCIA CONSULTOR		REFERENCIA			
		L5-GH-21-029-A			

GRUPO 4: DIMENSION EQUIVALENTE >10 m

OHARRAK :
NOTAS :



SECCION CAVERNA DE ESTACION
Escala 1/50

A	PROYECTO - PRIMERA EMISION	JUL 21	MAHC	ETS	
REV.	CLASE DE MODIFICACION	FECHA	NOMBRE	COMP	OBRA

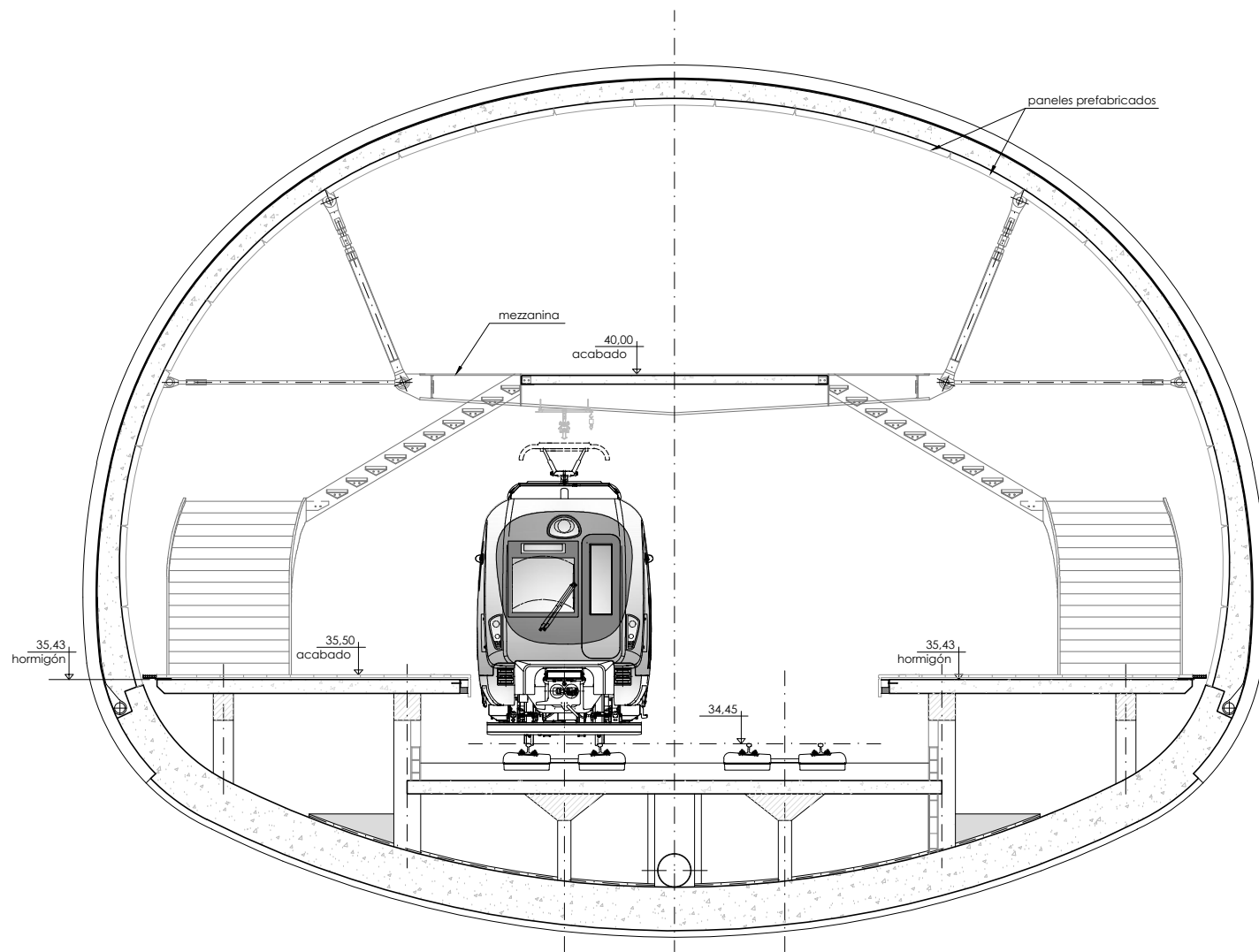
BIRAZTERTZEAK
REVISIONES

AHOLKULARIA CONSULTOR epi FUGRUM	INGENIARI EGILEA INGENIERO AUTOR MIGUEL ANGEL HERRERA COSSIO Ingeniero de caminos
--	--

REFERENCIA CONSULTOR	REFERENCIA
	L5-GH-21-030-A

\\srvdcler\p\c_Pais_Vasco_Letoo\Proyectos\L5.7. Delineación y planos\PLANOS\PLANOS ETS\TRAMO 3.03.2 PLANOS SEPARADOS\L5-GH-21-030-A.dwg

\\srvdacie1\p\c País Vasco\Leioa\Proyectos\L5.7. Delineación y planos\PLANOS SEPARADOS\L5-GH-21-031-A.dwg



OHARRAK :
NOTAS :

A	PROYECTO - PRIMERA EMISIÓN	JUL.21	MAHC	ETS	
REV.	CLASE DE MODIFICACION	FECHA	NOMBRE	COMP.	OBRA

BIRAZTERTZEAK
REVISIONES

AHOLKULARIA CONSULTOR epi FUGRUM	INGENIARI EGILEA INGENIERO AUTOR MIGUEL ANGEL HERRERA COSSIO Ingeniero de caminos
REFERENCIA CONSULTOR	REFERENCIA

L5-GH-21-031-A

EUSKO JAURLARITZA **GOBIERNO VASCO**
LURRALDE PLANGINTZA
ETXEBIZITZA ETA GARRAIO SAILA
DEPARTAMENTO DE PLANIFICACIÓN
TERRITORIAL, VIVIENDA Y TRANSPORTES

et/s **euskal trenbide sarea**
PROIEKTUAREN IKUSKAPENA ETA ZUZENDARITZA
INSPECCIÓN Y DIRECCIÓN DEL PROYECTO

ESKALA ORIGINALA:
ESCALA ORIGINAL
1/100
EN DIN A1

ESKALA GRAFIKOA
ESCALA GRAFICA

PROIEKTU IZENBURUA
TÍTULO DEL PROYECTO
BILBOKO METROPOLI-TRENBIDEAREN 5. LINEAKO
ERAIKUNTZA PROIEKTUA. GALDAKAO-OSPITALEA TARTEA
PROYECTO CONSTRUCTIVO DE LA LÍNEA 5 DEL FERROCARRIL
METROPOLITANO DE BILBAO. TRAMO GALDAKAO - HOSPITAL

PLANU - IZENBURUA
TÍTULO DEL PLANO
SECCIONES TIPO
ESTACIÓN DE HOSPITAL

PLANU-ZNB / N. PLANO
4.2
ORRIA / HOJA
1 SIGUEFIN