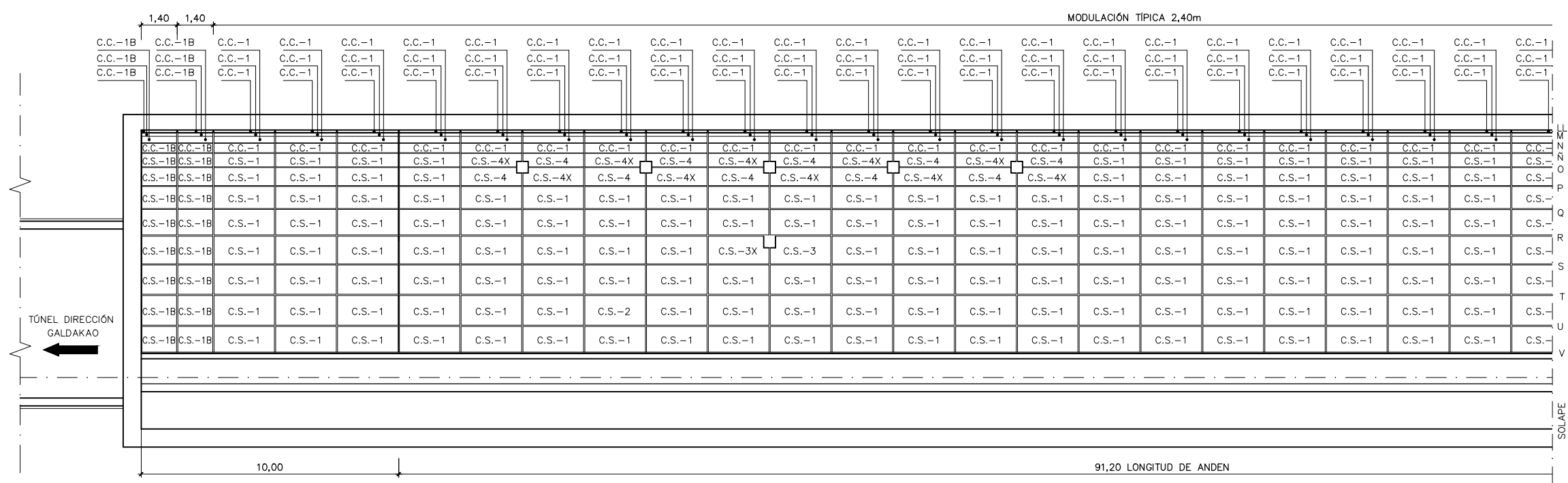
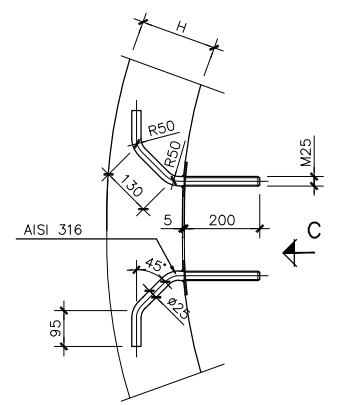


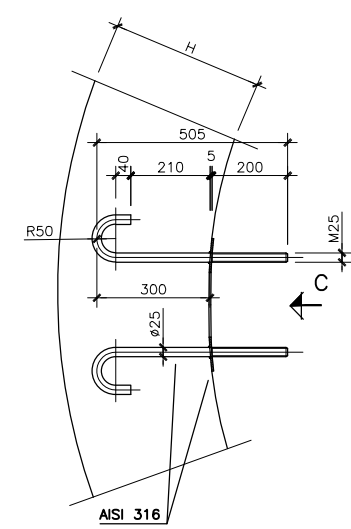
\\srvd01\pvc_pais_vasco\leioa\Proyectos\L5.7. Delineación y planos\PLANOS ETS\TRAMO 3.03.2. PLANOS SEPARADOS\L5-GH-21-195-A.dwg



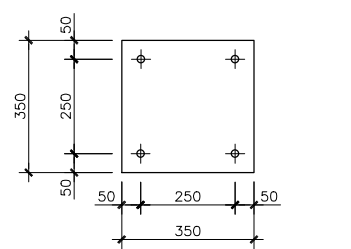
ESTACIÓN DE HOSPITAL – SECCIÓN LONGITUDINAL A-A



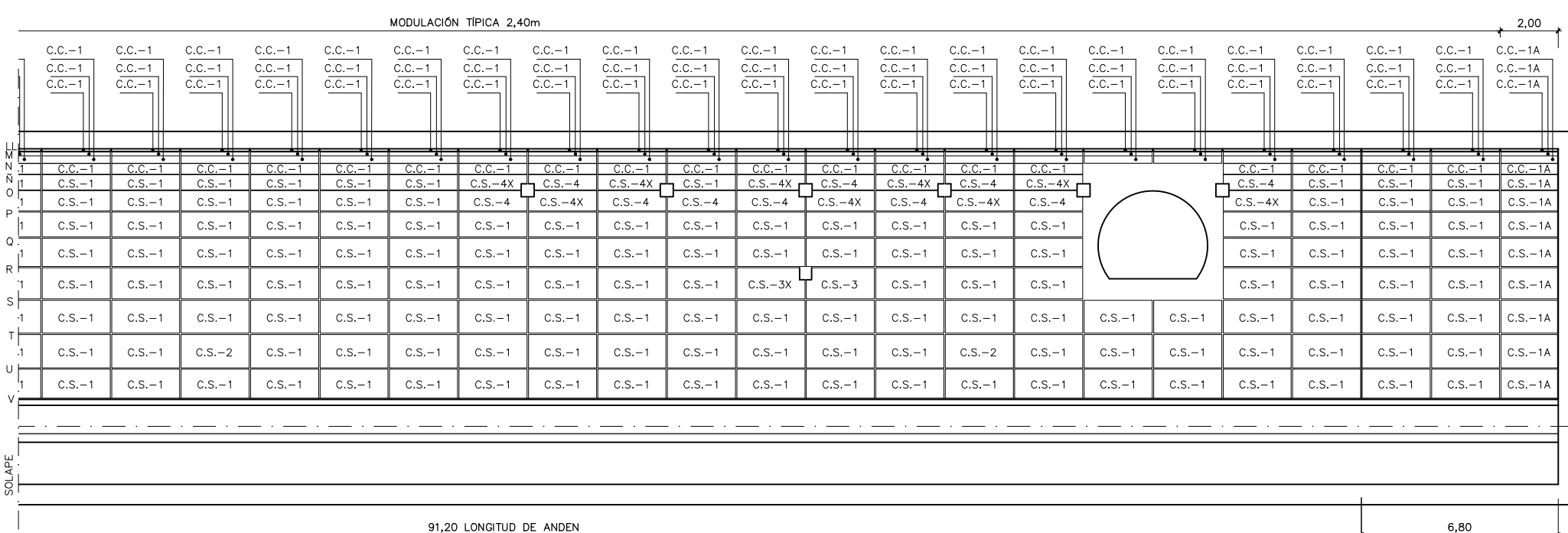
PERNO DE ANCLAJE TIPO 1
H < 400
ESCALA 1:10



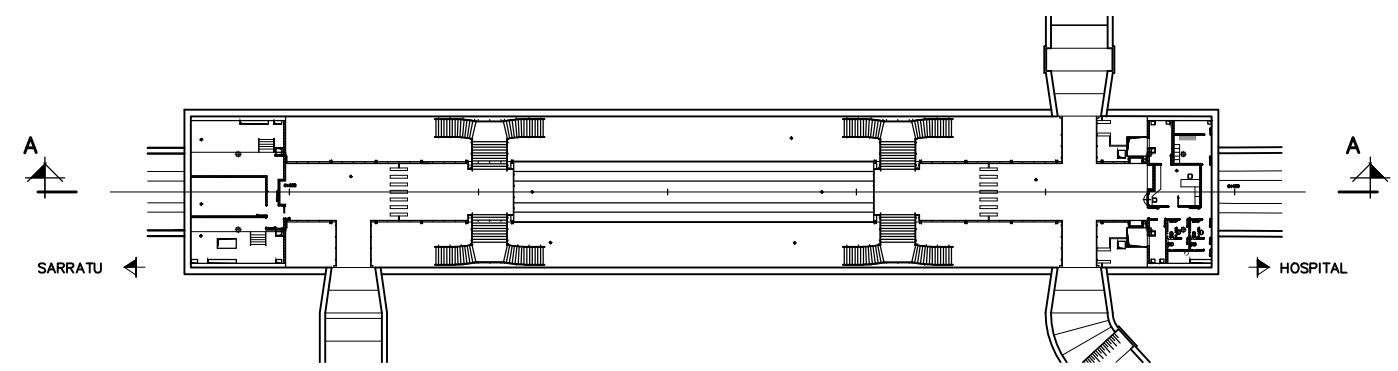
PERNO DE ANCLAJE TIPO 2
H > 400
ESCALA 1:10



VISTA POR C
ESCALA 1:10

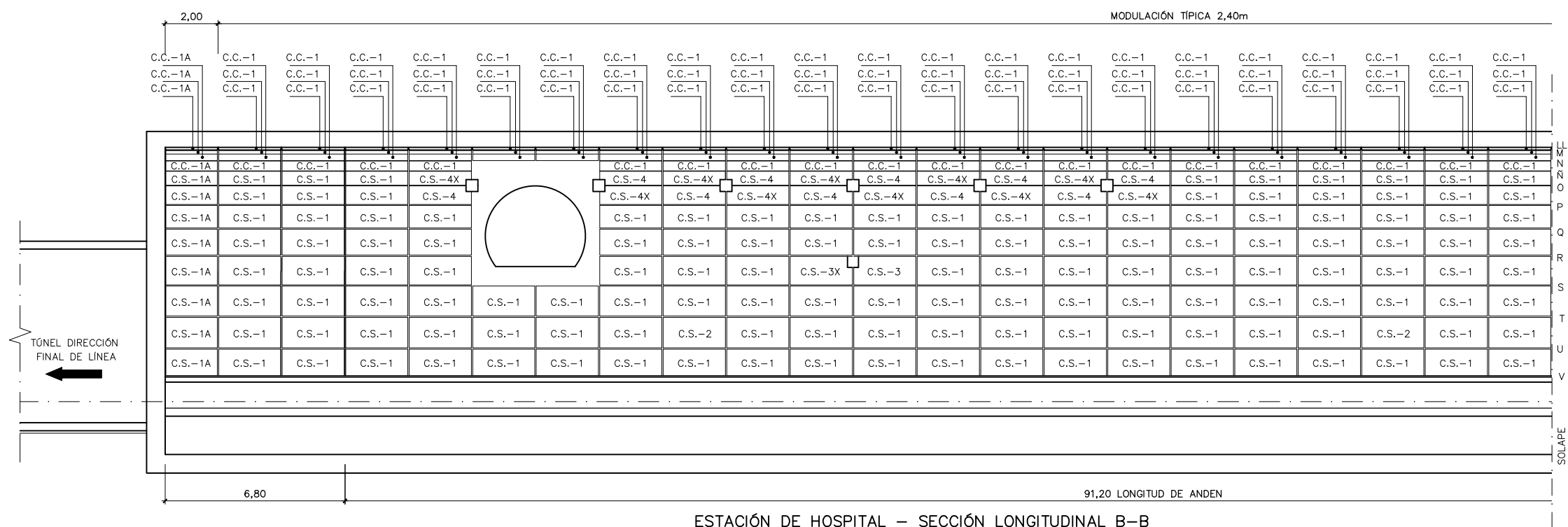


ESTACIÓN DE HOSPITAL – SECCIÓN LONGITUDINAL A-A

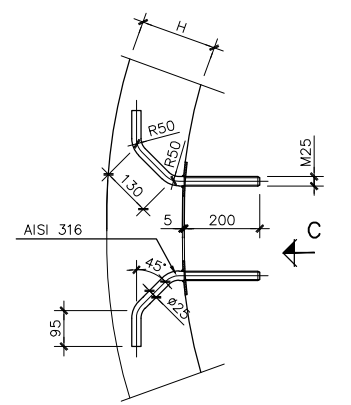


CARACTERÍSTICAS DE LOS MATERIALES Y COEFICIENTES DE SEGURIDAD			
TIPO Y CARACTERÍSTICAS RESISTENTES	CONTROL DE MATERIALES Y COEFICIENTES DE SEGURIDAD		
ACERO INOXIDABLE AISI 316	fs>5.000 kp/cm ²	INTENSO	σs=1,15
CONTROL DE EJECUCIÓN	NORMAL	COEFICIENTE DE MAYORACIÓN DE ACCIONES	σf=1,6

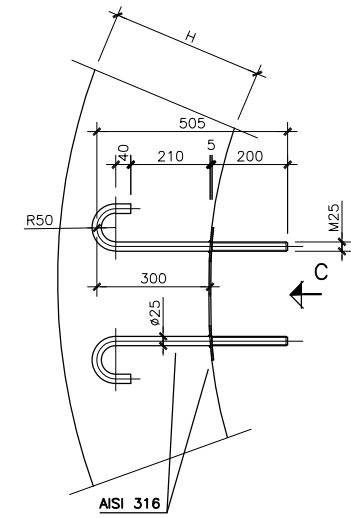
OHARRAK : NOTAS :			
A	PROYECTO – PRIMERA EMISIÓN	JUL.21	MAHC ETS
REV.	CLASE DE MODIFICACION	FECHA	NOMBRE COMP. OBRA
BIRAZTERTZEAK REVISIONES			
AHOLKULARIA CONSULTOR	INGENIARI EGILEA INGENIERO AUTOR		
epi	FUGRUM	MIGUEL ANGEL HERRERA COSSIO Ingeniero de caminos	
REFERENCIA CONSULTOR	REFERENCIA		
	L5-GH-21-195-A		



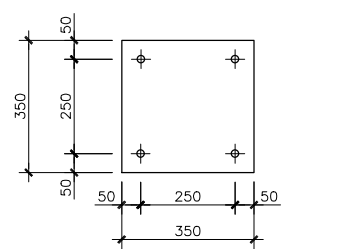
ESTACIÓN DE HOSPITAL – SECCIÓN LONGITUDINAL B-B



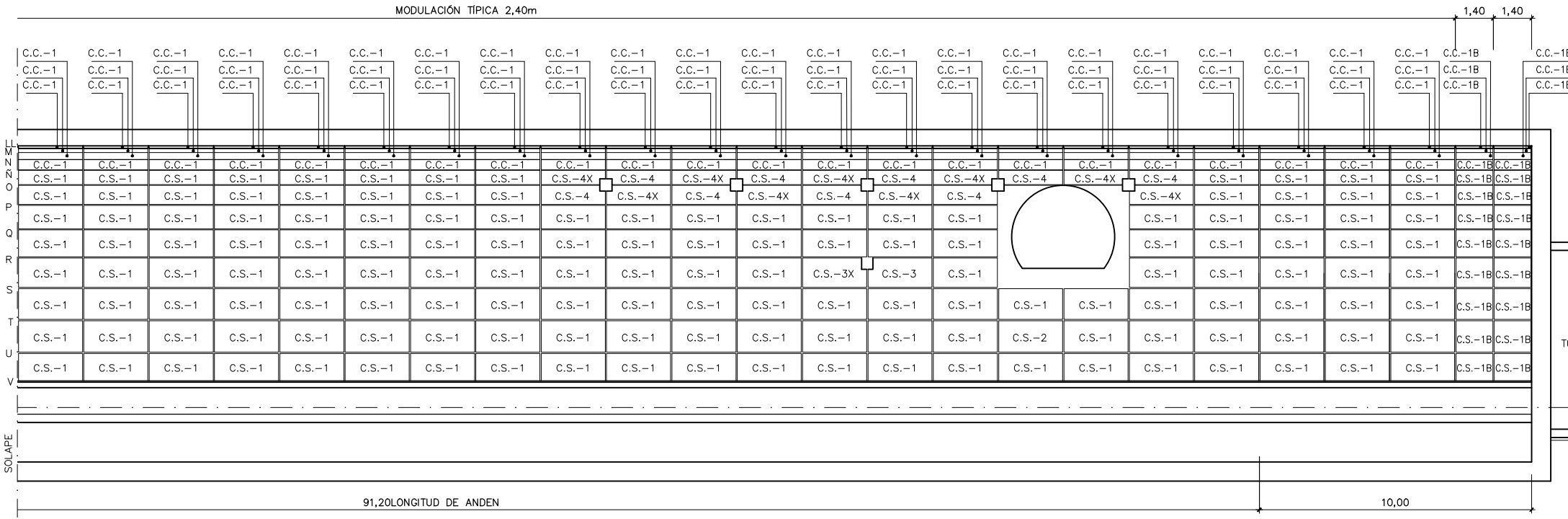
PERNO DE ANCLAJE TIPO 1
H < 400
ESCALA 1:10



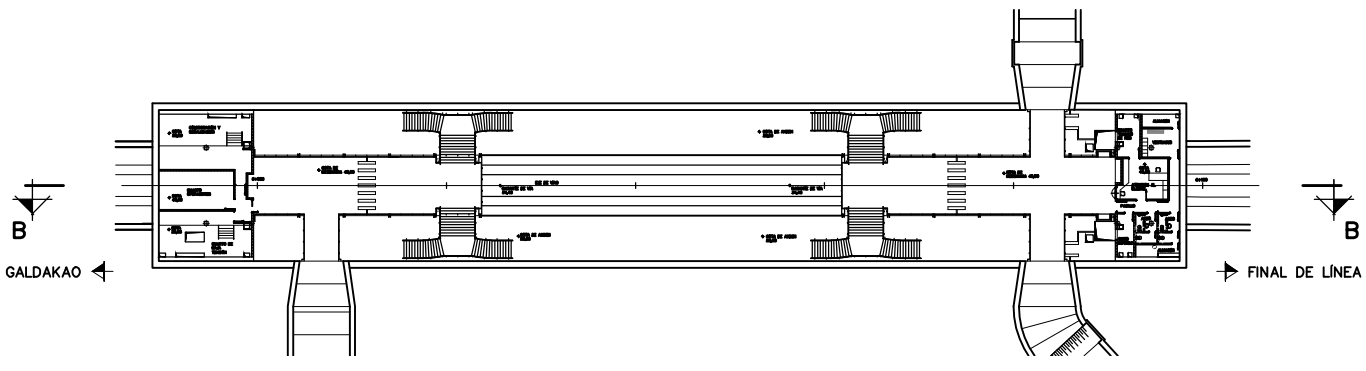
PERNO DE ANCLAJE TIPO 2
H >= 400
ESCALA 1:10



VISTA POR C
ESCALA 1:10

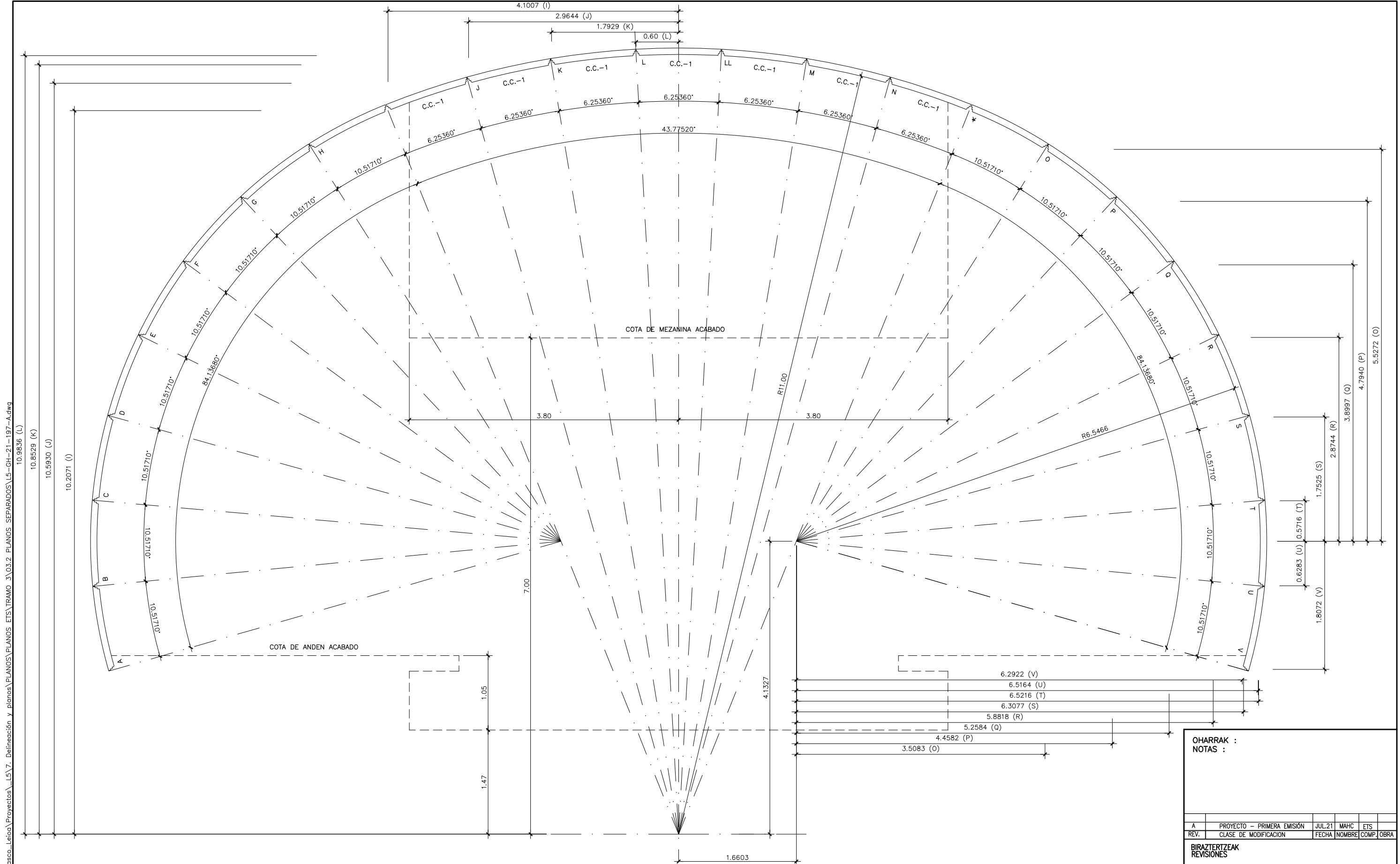


ESTACIÓN DE HOSPITAL – SECCIÓN LONGITUDINAL B-B



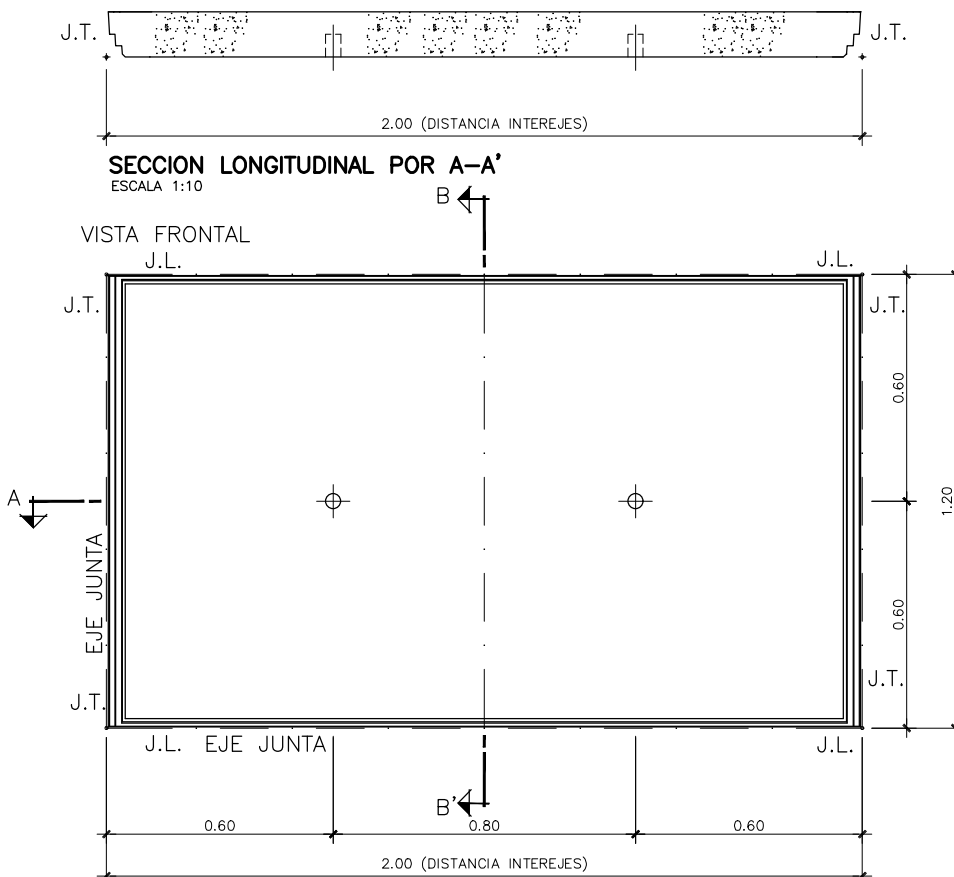
OHARRAK : NOTAS :				
A	PROYECTO – PRIMERA EMISIÓN	JUL21	MAHC	ETS
REV.	CLASE DE MODIFICACION	FECHA	NOMBRE	COMP. OBRA
BIRAZTERTZEAK REVISIONES				
AHOLKULARIA CONSULTOR		INGENIARI EGILEA INGENIERO AUTOR		
epi		FURUM		
REFERENCIA CONSULTOR		REFERENCIA		
		L5-GH-21-196-A		

CARACTERÍSTICAS DE LOS MATERIALES Y COEFICIENTES DE SEGURIDAD			
TIPO Y CARACTERÍSTICAS RESISTENTES	CONTROL DE MATERIALES Y COEFICIENTES DE SEGURIDAD		
ACERO INOXIDABLE AISI 316	fs>5.000 kp/cm ²	INTENSO	&rs=1,15
CONTROL DE EJECUCION	NORMAL	COEFICIENTE DE MAYORACION DE ACCIONES	&f=1,6



SECCION TRANSVERSAL CAVERNA

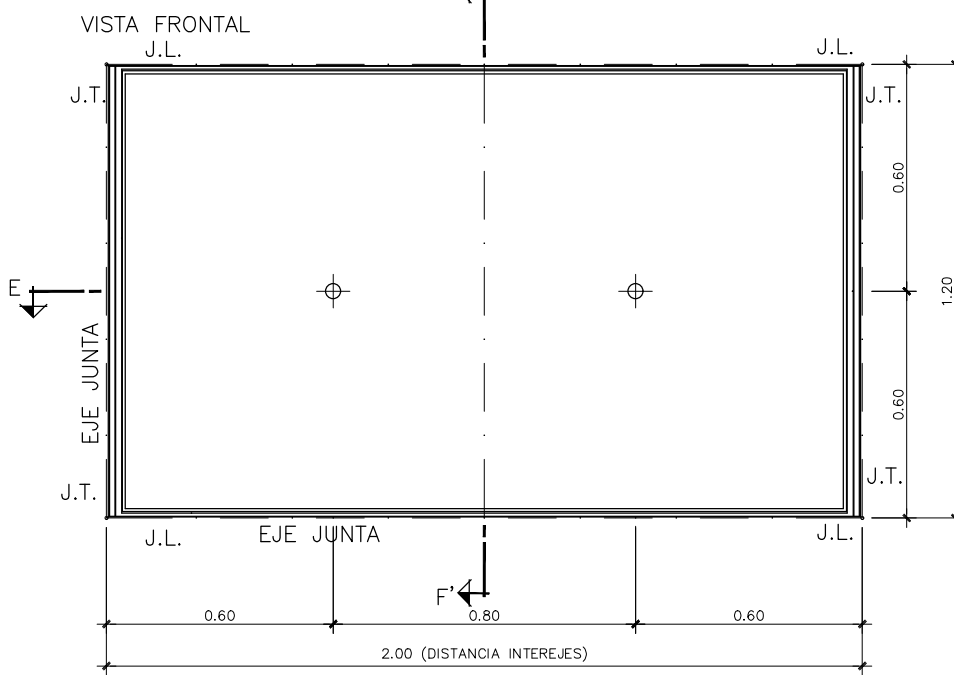
OHARRAK :				
NOTAS :				
A	PROYECTO - PRIMERA EMISION	JUL.21	MAHC	ETS
REV.	CLASE DE MODIFICACION	FECHA	NOMBRE	COMP. OBRA
BIRAZTERTZEAK REVISIONES				
AHOLKULARIA CONSULTOR		INGENIARI EGILEA INGENIERO AUTOR		
epi		FUGRUM		
		MIGUEL ANGEL HERRERA COSSIO Ingeniero de caminos		
REFERENCIA CONSULTOR		REFERENCIA		
		L5-GH-21-197-A		



C.C.-1A
ESCALA 1:10



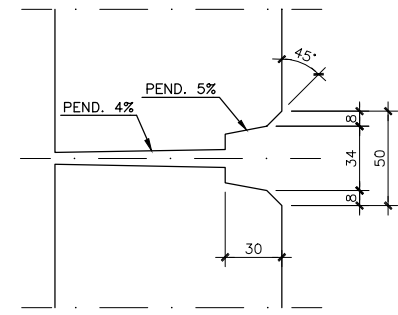
C.S.-1A
ESCALA 1:10



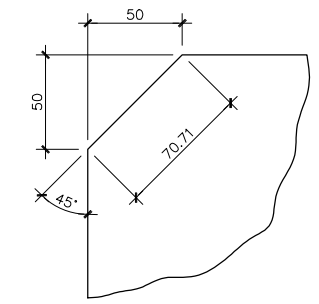
SECCION TRANSVERSAL POR B-B'
ESCALA 1:10



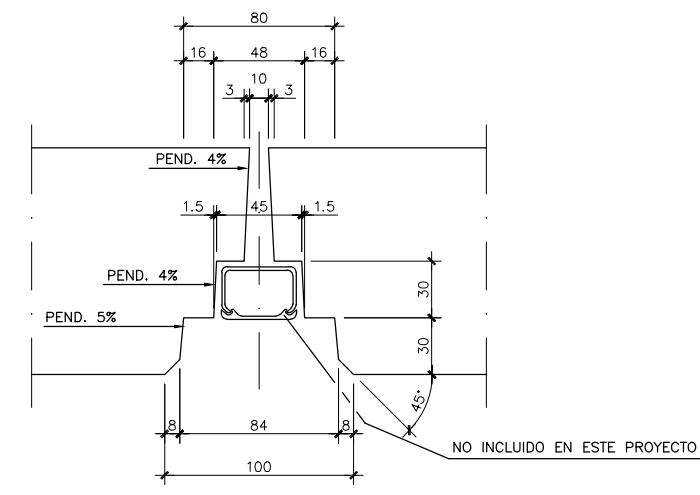
SECCION TRANSVERSAL POR F-F'
ESCALA 1:10



JUNTA LONGITUDINAL
COTAS EN MILIMETROS
ESCALA 1:2



JUNTA DE INTERSECCION
COTAS EN MILIMETROS
ESCALA 1:2



JUNTA TRANSVERSAL
COTAS EN MILIMETROS
ESCALA 1:2

OHARRAK :
NOTAS :

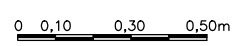
J.L. JUNTA LONGITUDINAL
J.T. JUNTA TRANSVERSAL

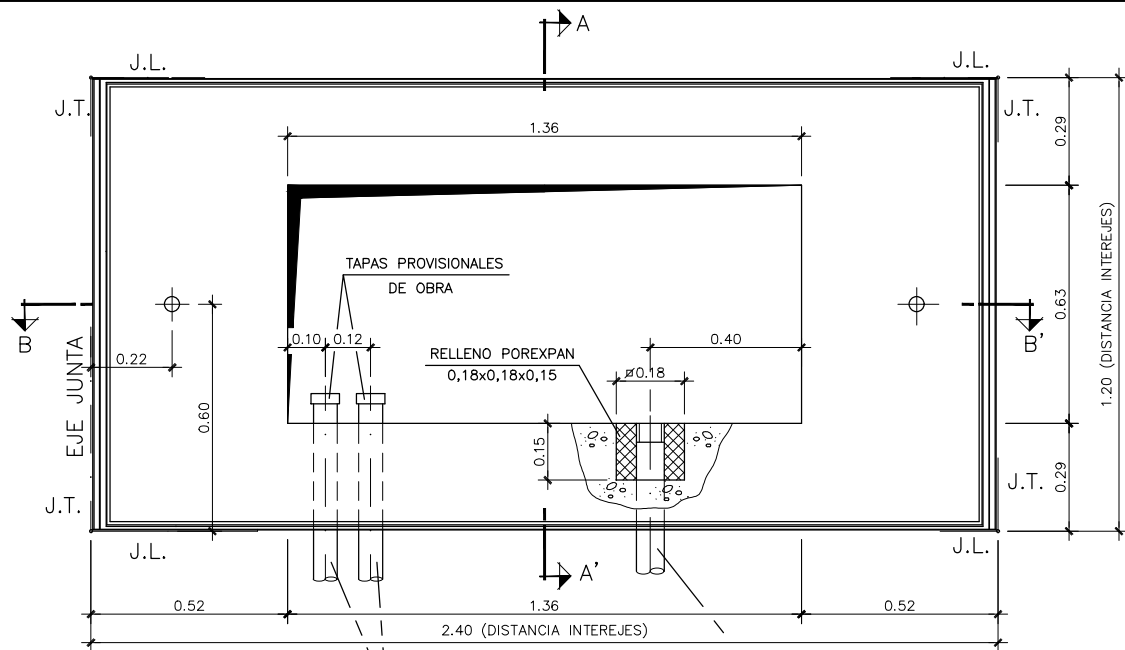
A	PROYECTO - PRIMERA EMISION	JUL21	MAHC	ETS	
REV.	CLASE DE MODIFICACION	FECHA	NOMBRE	COMP	OBRA

BIRAZTERTZEAK REVISIONES

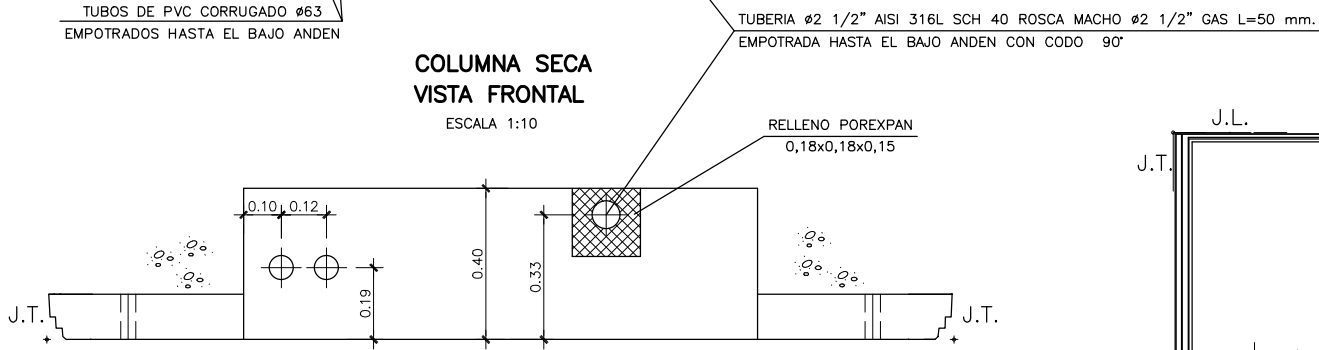
AHOLKULARIA CONSULTOR epi FUGRUM	INGENIARI EGILEA INGENIERO AUTOR MIGUEL ANGEL HERRERA COSSIO Ingeniero de caminos
REFERENCIA CONSULTOR	REFERENCIA

L5-GH-21-199-A

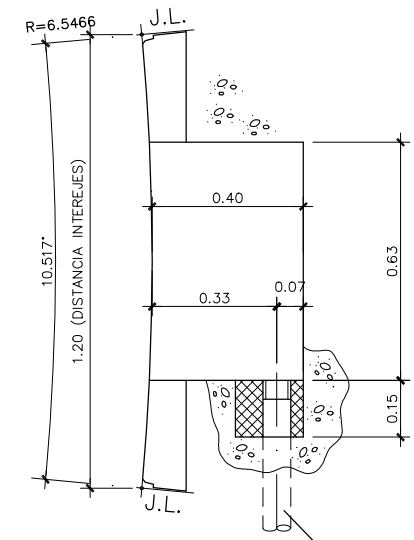




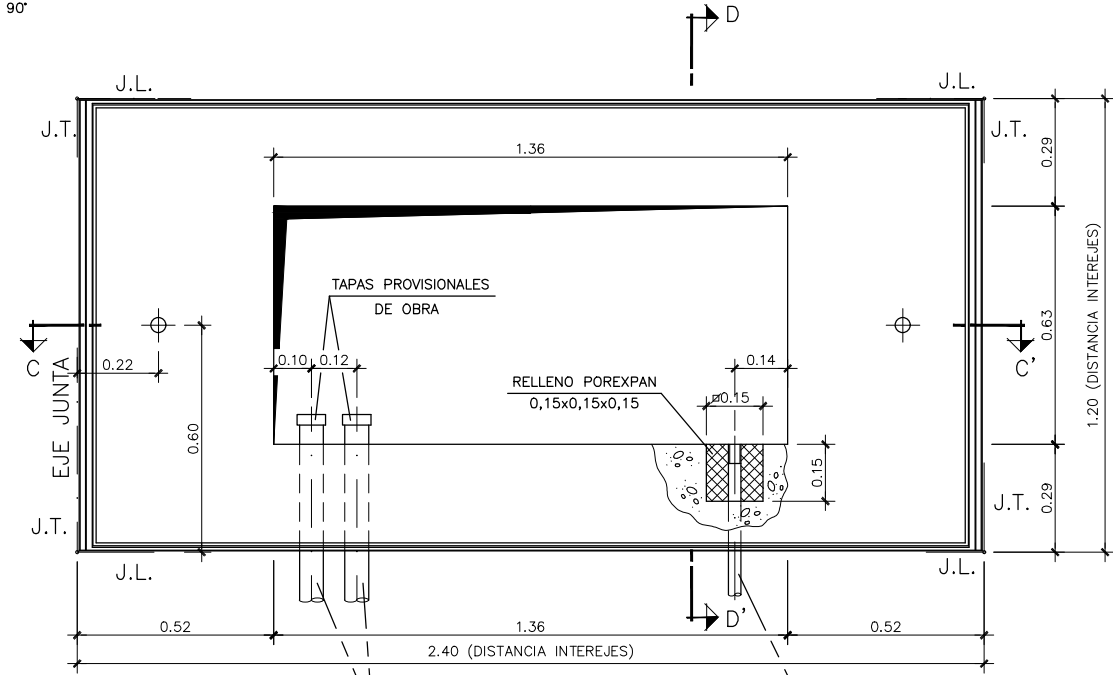
COLUMNA SECA VISTA FRONTAL
ESCALA 1:10



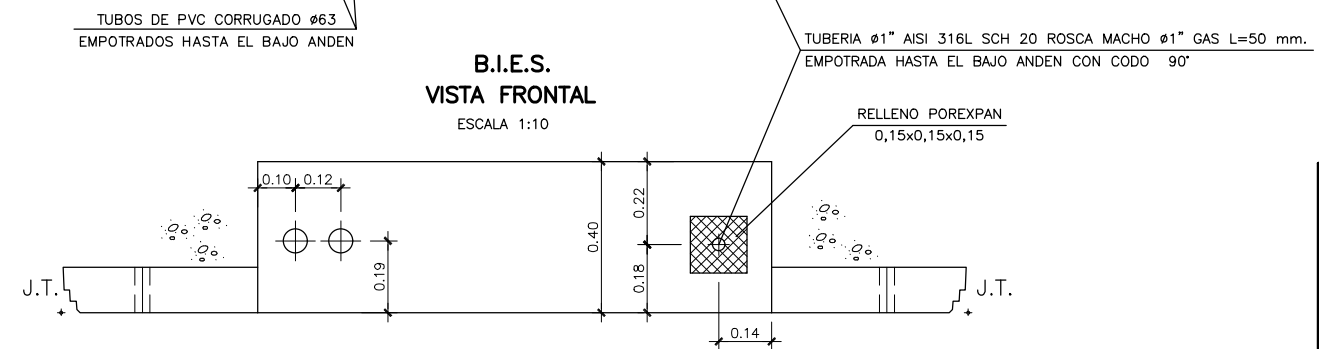
SECCION LONGITUDINAL POR B-B'
ESCALA 1:10



SECCION TRANSVERSAL POR A-A?
ESCALA 1:10



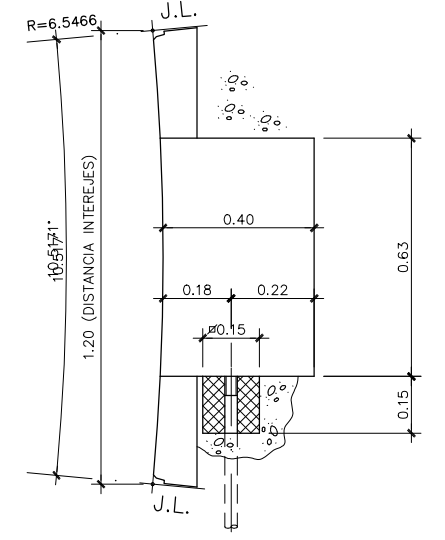
B.I.E.S. VISTA FRONTAL
ESCALA 1:10



SECCION LONGITUDINAL POR C-C'
ESCALA 1:10

JL=JUNTA LONGITUDINAL
JT=JUNTA TRANSVERSAL

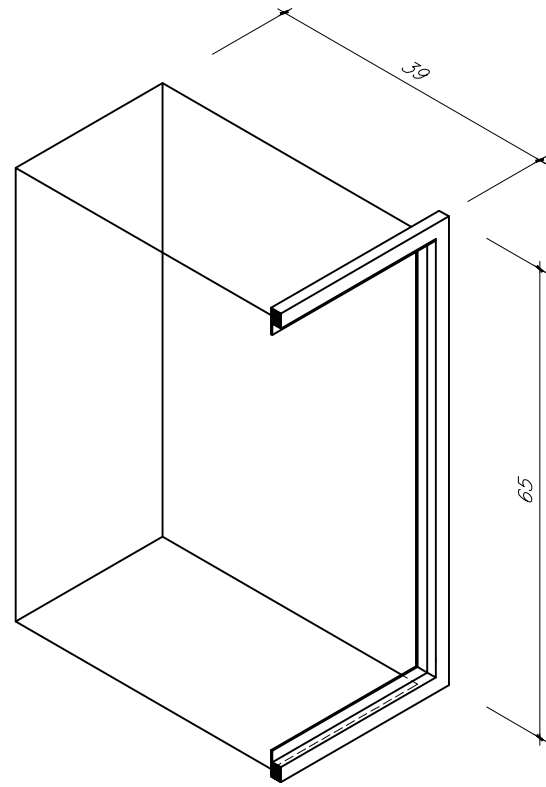
- LAS TUBERIAS DE AGUA TANTO DE B.I.E.S. COMO DE COLUMNA SECA SE INSTALARAN PERFECTAMENTE VERTICALES Y SIEMPRE A LA DERECHA DEL NICHOS MIRANDO DESDE EL ANDEN.



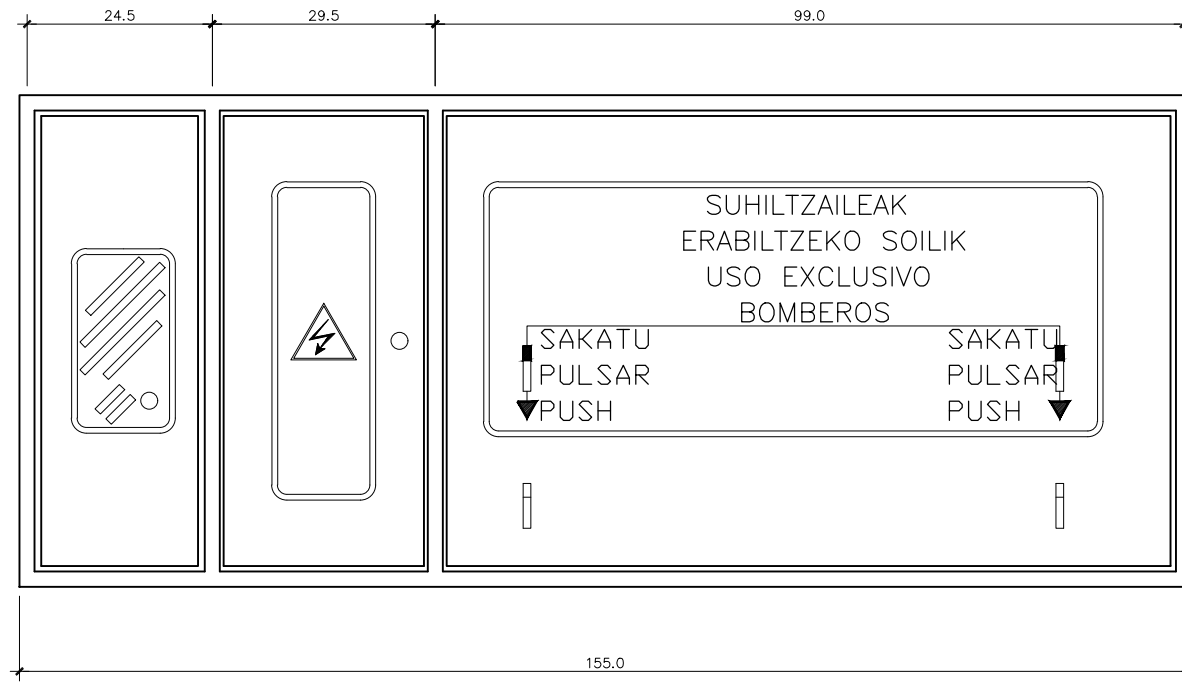
SECCION TRANSVERSAL POR D-D'
ESCALA 1:100

CARACTERISTICAS DE LOS MATERIALES Y COEFICIENTES DE SEGURIDAD			
TIPO Y CARACTERISTICAS RESISTENTES		CONTROL DE MATERIALES Y COEFICIENTES DE SEGURIDAD	
ACERO INOXIDABLE AISI 316	$f_s > 5.000 \text{ kp/cm}^2$	INTENSO	$\gamma_s = 1,15$
CONTROL DE EJECUCION	NORMAL	COEFICIENTE DE MAYORACION DE ACCIONES	$\gamma_f = 1,6$

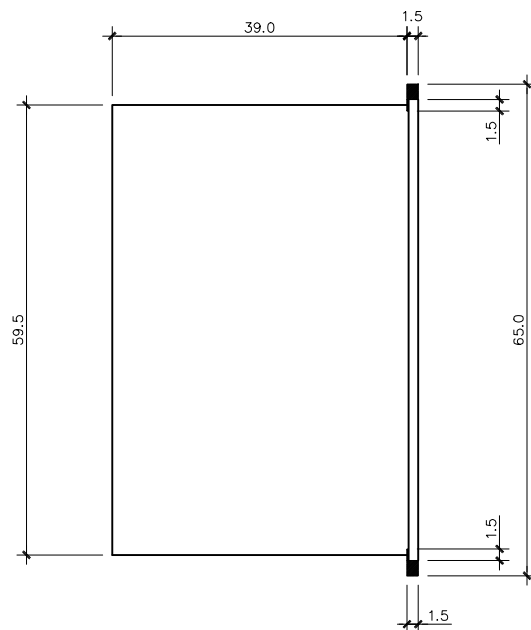
OHARRAK : NOTAS :			
A	PROYECTO - PRIMERA EMISION	JUL21	MAHC ETS
REV.	CLASE DE MODIFICACION	FECHA	NOMBRE COMP OBRA
BIRAZTERTZEAK REVISIONES			
AHOLKULARIA CONSULTOR epi FUGRUM		INGENIARI EGILEA INGENIERO AUTOR MIGUEL ANGEL HERRERA COSSIO Ingeniero de caminos	
REFERENCIA CONSULTOR		REFERENCIA	
L5-GH-21-201-A			



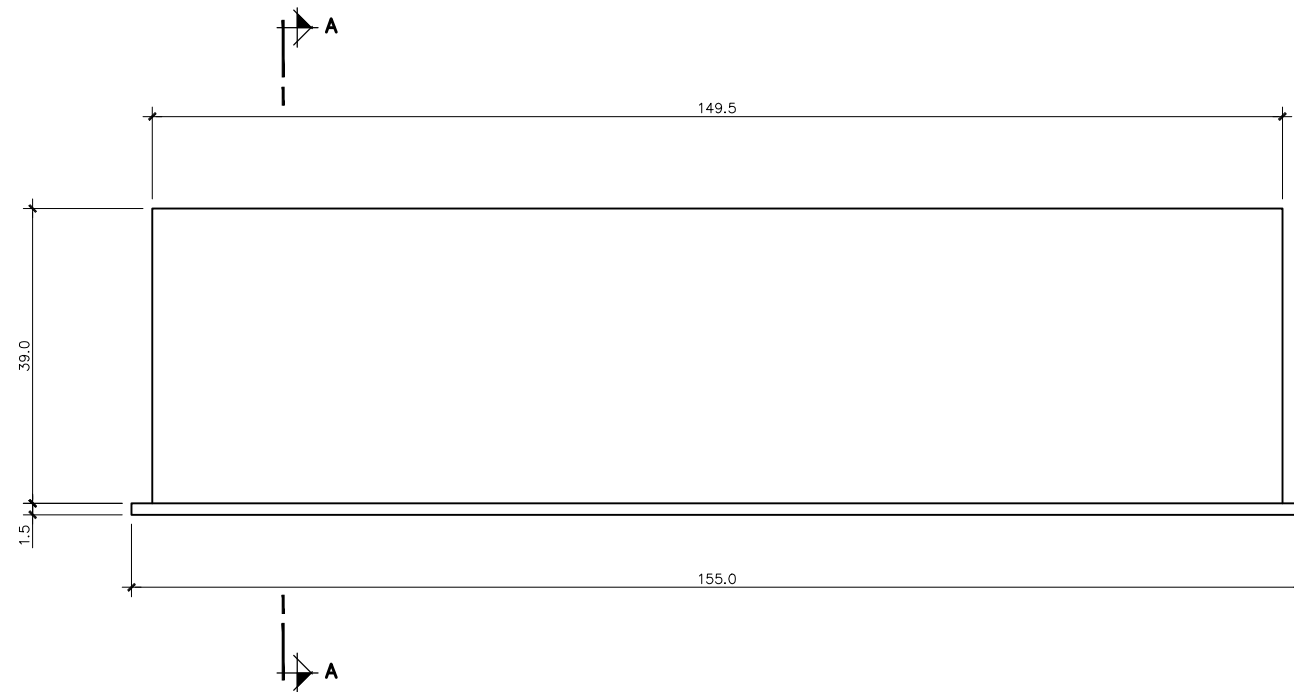
SECCION PERSPECTIVA A-A
ESCALA 1:5



ALZADO
ESCALA 1:5



SECCION A-A
ESCALA 1:5



PLANTA
ESCALA 1:5

OHARRAK :
NOTAS :

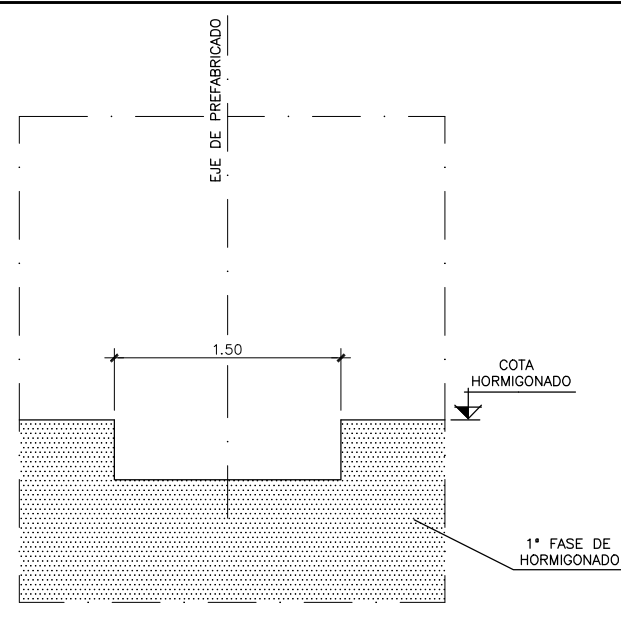
A	PROYECTO - PRIMERA EMISIÓN	JUL.21	MAHC	ETS	
REV.	CLASE DE MODIFICACION	FECHA	NOMBRE	COMP.	OBRA

BIRAZTERTZEAK
REVISIONES

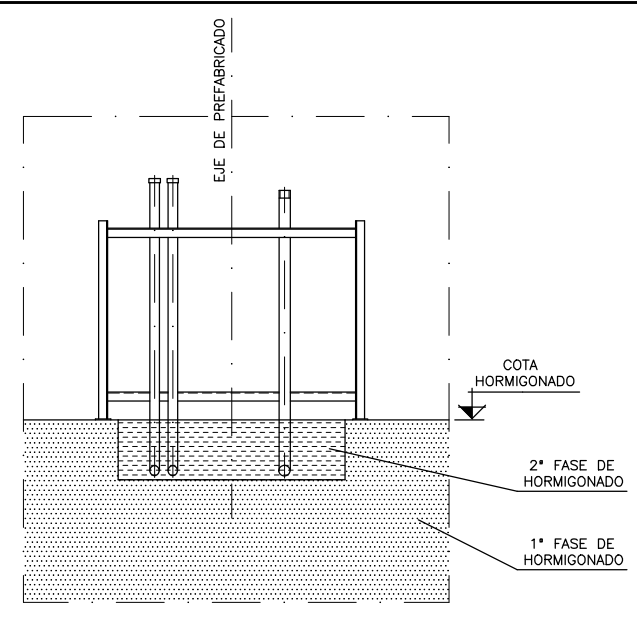
AHOLKULARIA CONSULTOR epi FUGRUM	INGENIARI EGILEA INGENIERO AUTOR MIGUEL ANGEL HERRERA COSSIO Ingeniero de caminos
--	--

REFERENCIA CONSULTOR	REFERENCIA
	L5-GH-21-202-A

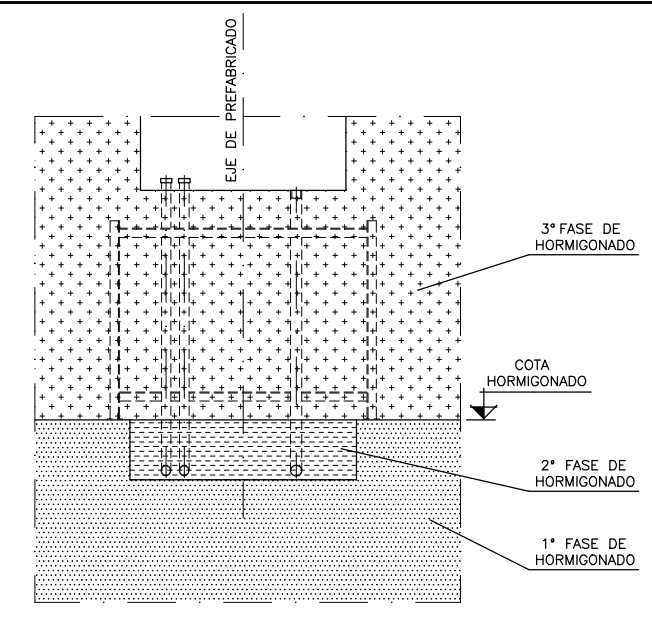
\\srvd01\p\c_pais_vasco\leioa\proyectos\l5.7. Delineación y planos\planos separados\l5-GH-21-204-A.dwg



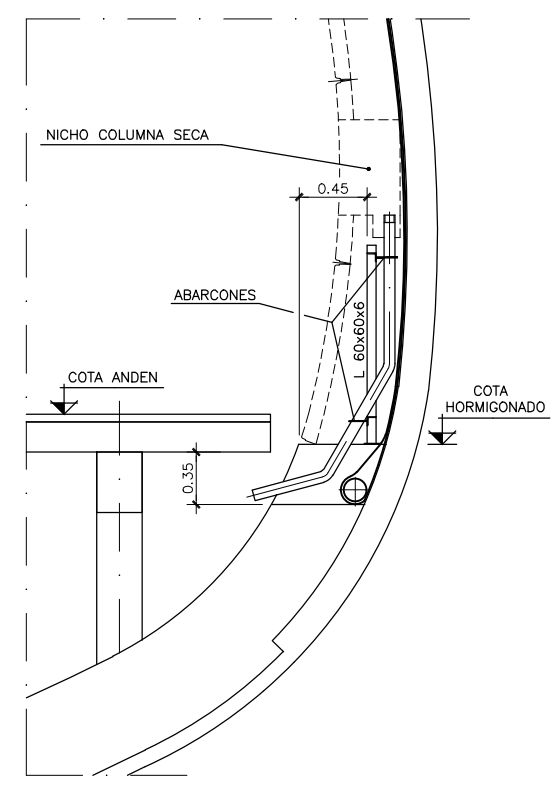
FASE 1
ESCALA 1:25



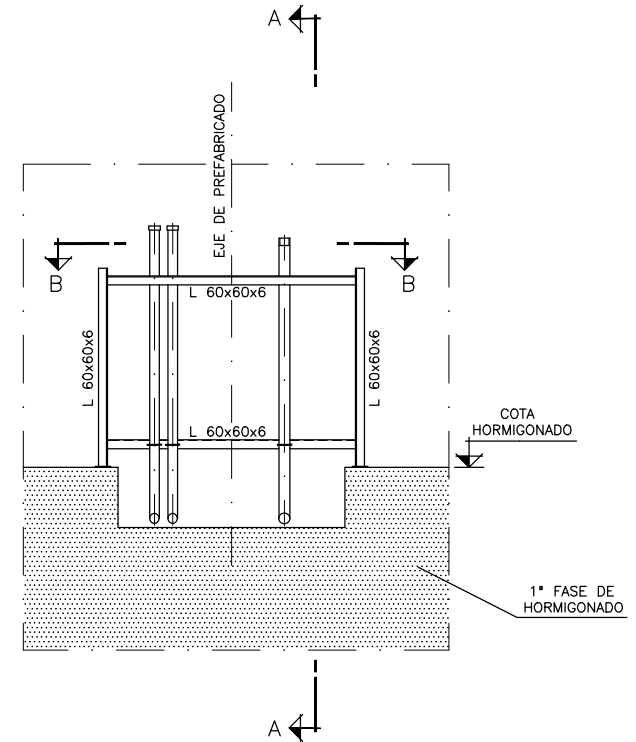
FASE 3
ESCALA 1:25



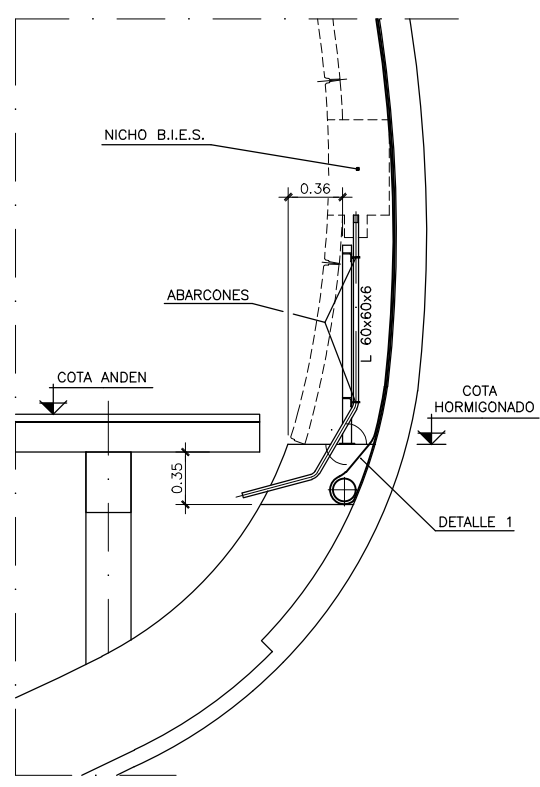
FASE 4
ESCALA 1:25



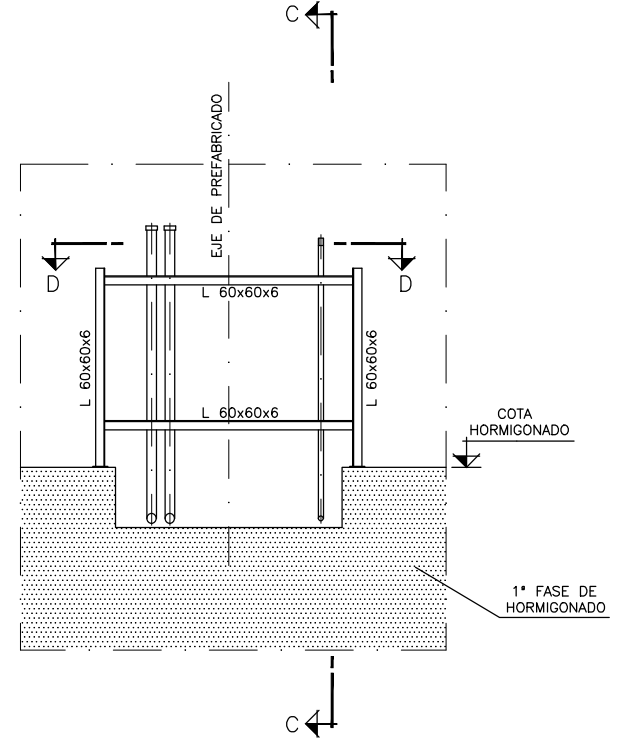
SECCION A-A
ESCALA 1:25



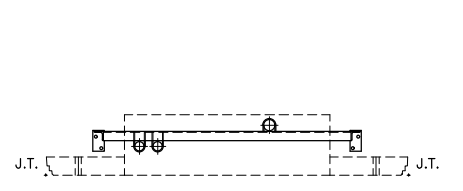
FASE 2 COLUMNA SECA
ESCALA 1:25



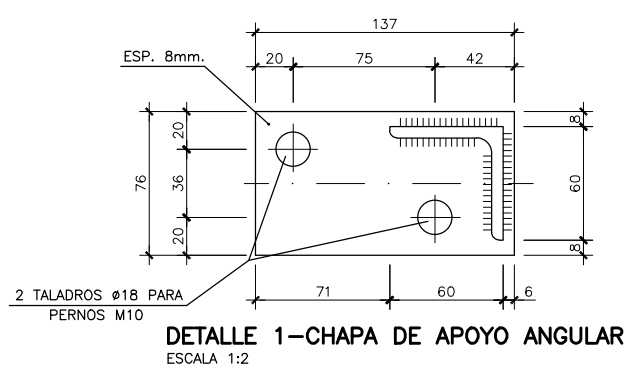
SECCION C-C
ESCALA 1:25



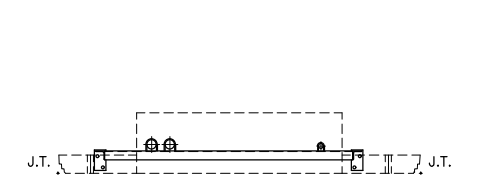
FASE 2 B.I.E.S.
ESCALA 1:25



SECCION B-B
ESCALA 1:25



DETALLE 1-CHAPA DE APOYO ANGULAR
ESCALA 1:2



SECCION D-D
ESCALA 1:25

OHARRAK :
NOTAS :

CARACTERISTICAS DE LOS MATERIALES Y COEFICIENTES DE SEGURIDAD

TIPO Y CARACTERISTICAS RESISTENTES		CONTROL DE MATERIALES Y COEFICIENTE DE SEGURIDAD	
DE LIMPIEZA	HM-15/P/35		
PROYECTADO	HR-25/F/25		$\gamma_c=1,5$
LAMINADO	275JR		
INOXIDABLE	AISI 316L		

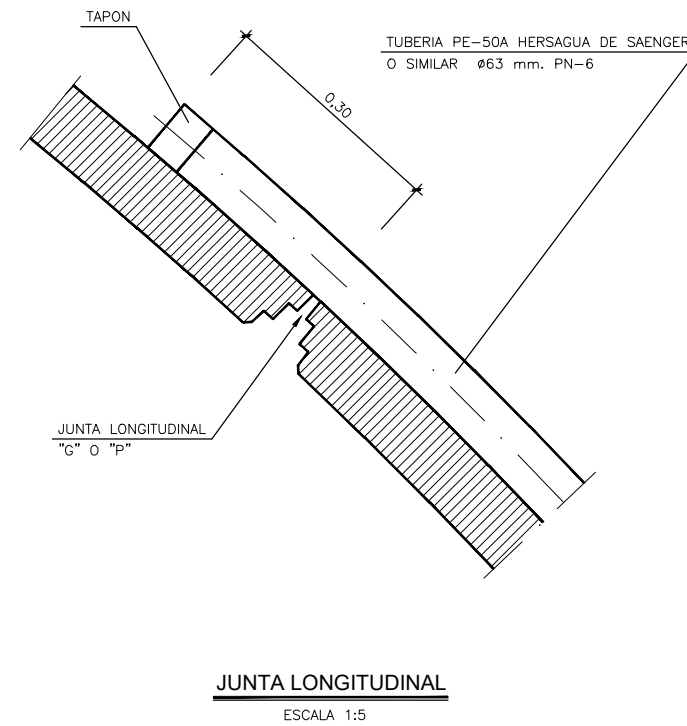
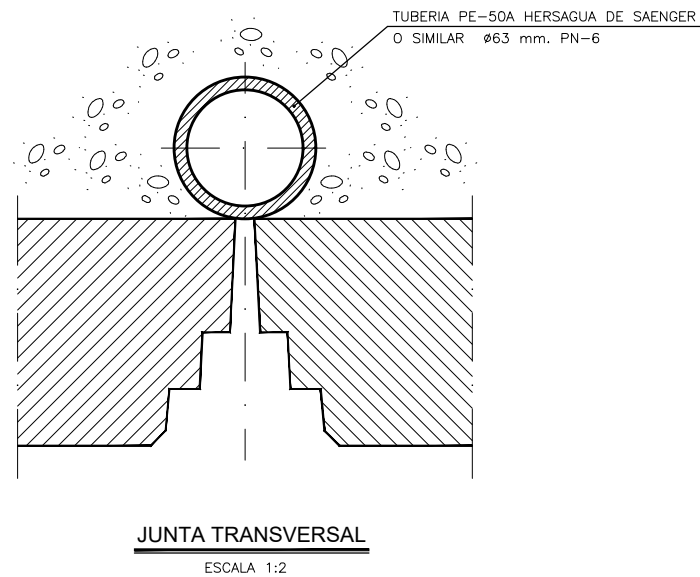
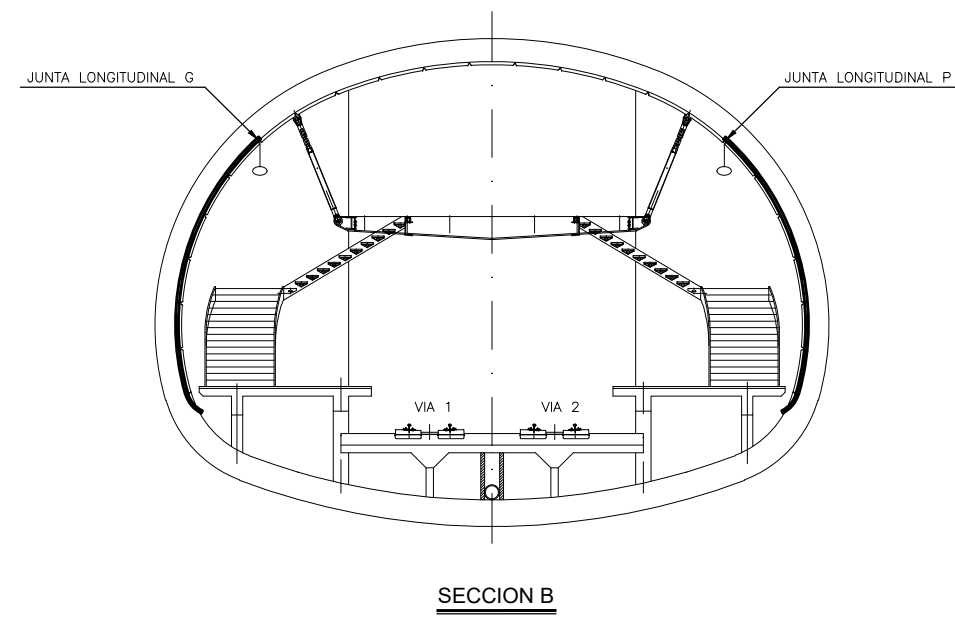
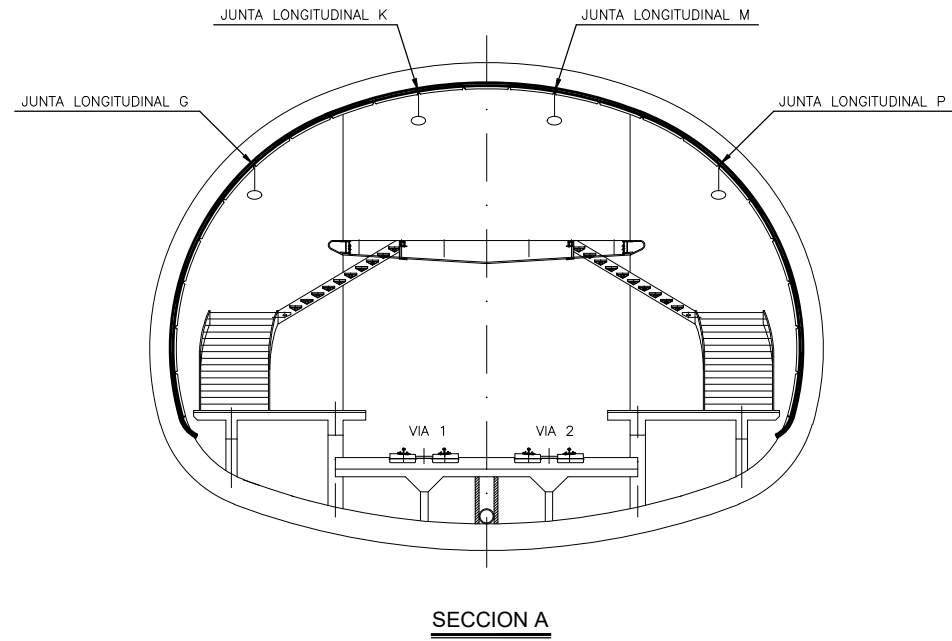
CONTROL DE EJECUCION		NORMAL	
COEFICIENTE DE MAYORACION DE ACCIONES	CARGA PERMANENTE	$\gamma_g=1,35$	
	CARGA VARIABLE		$\gamma_q=1,5$

REV.	PROYECTO - PRIMERA EMISION	JUL21	MAHC	ETS
	CLASE DE MODIFICACION	FECHA	NOMBRE	COMP. OBRA

BIRAZTERTZEAK REVISIONES

AHOLKULARIA CONSULTOR	INGENIARI EGILEA INGENIERO AUTOR
epi	FUGRUM
	MIGUEL ANGEL HERRERA COSSIO Ingeniero de caminos

REFERENCIA CONSULTOR: REFERENCIA: L5-GH-21-204-A



OHARRAK :
NOTAS :

- EL TUBO DEBERA SEGUIR LA ALINEACIÓN DE LAS JUNTAS TRANSVERSALES DE CAVERNA.
- EL TUBO EN BAJO ANDEN DEBERA ESTAR CORTADO A RAS DEL HORMIGÓN.

A	PROYECTO - PRIMERA EMISIÓN	JUL 21	MAHC	ETS
REV.	CLASE DE MODIFICACION	FECHA	NOMBRE	COMP. OBRA

BIRAZTERTZEAK
REVISIONES

AHOLKULARIA CONSULTOR	INGENIARI EGILEA INGENIERO AUTOR
epi	FUGRUM
	MIGUEL ANGEL HERRERA COSSIO Ingeniero de caminos

REFERENCIA CONSULTOR	REFERENCIA
	L5-GH-21-206-A

\\srvdocie1\pvc_pais_vasco_letoa\Proyectos\L5.7. Delineación y planos\PLANOS ETIS\TRAMO 3.03.2 PLANOS SEPARADOS\L5-GH-21-206-A.dwg