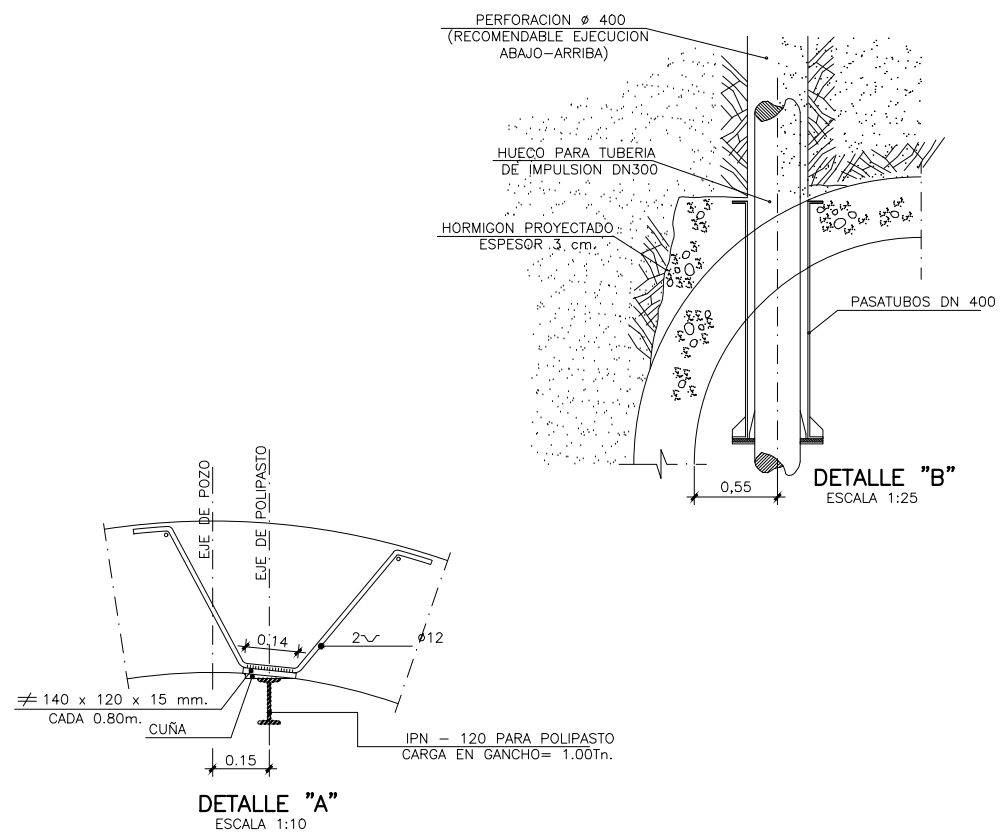
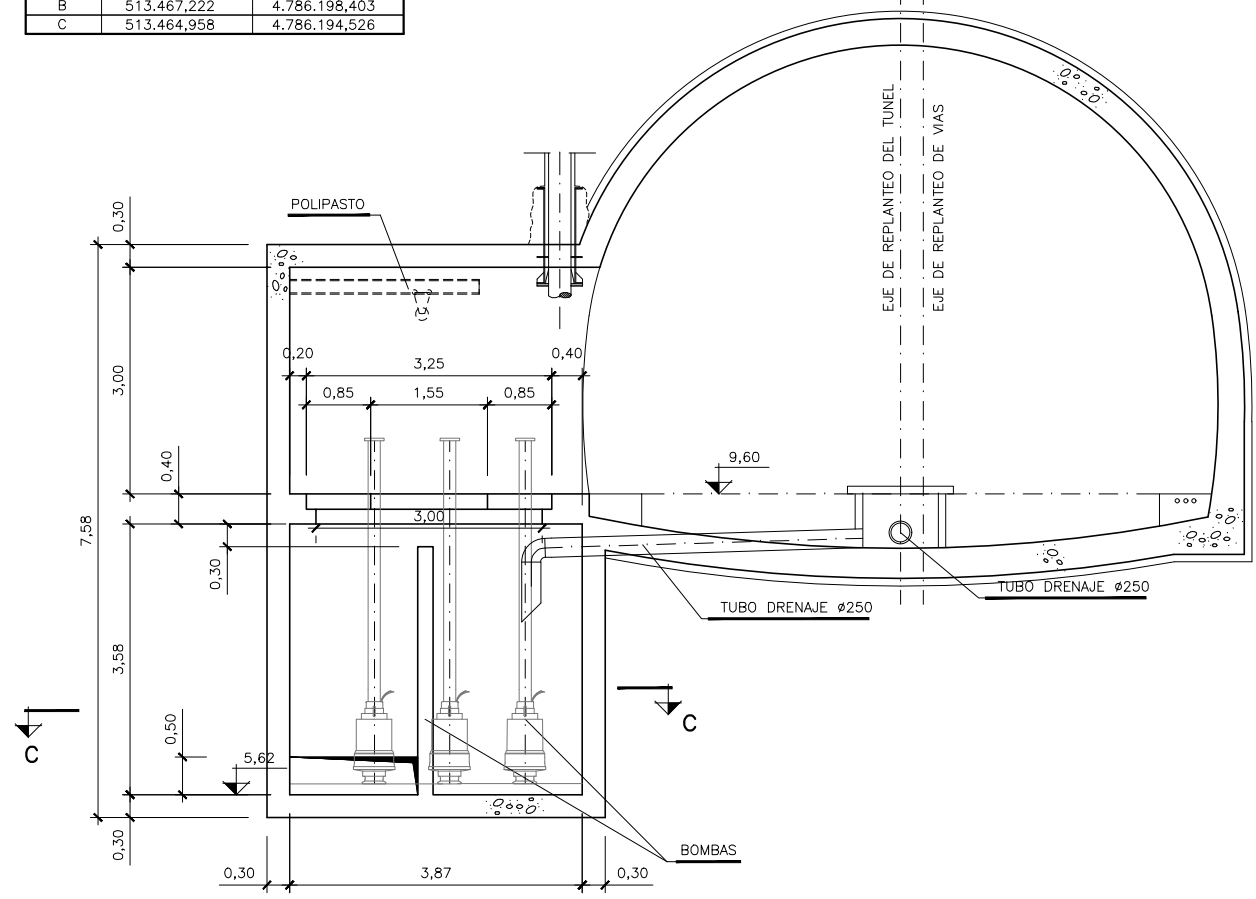


PLANTA  
ESCALA 1:50

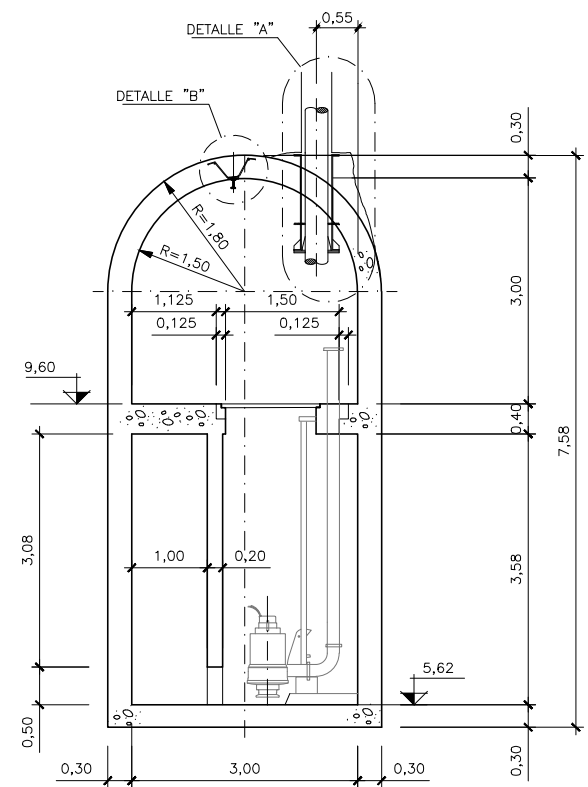
PUNTO	X	Y
A	513.465,146	4.786.194,428
B	513.467,222	4.786.198,403
C	513.464,958	4.786.194,526



OHARRAK :  
NOTAS :

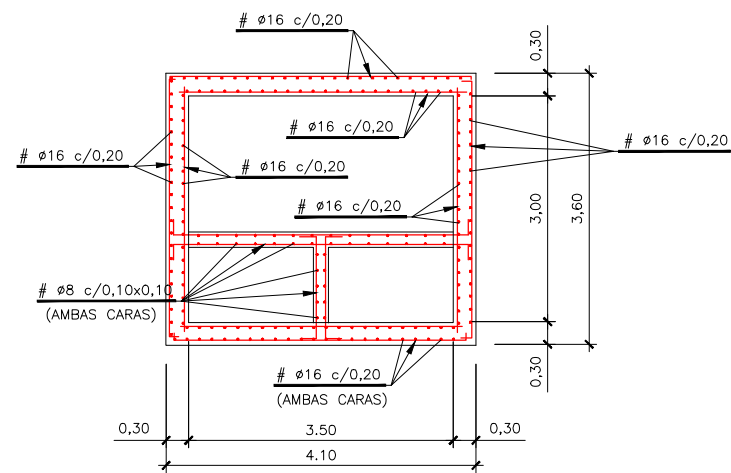


SECCIÓN A-A  
FORMAS  
ESCALA 1:50

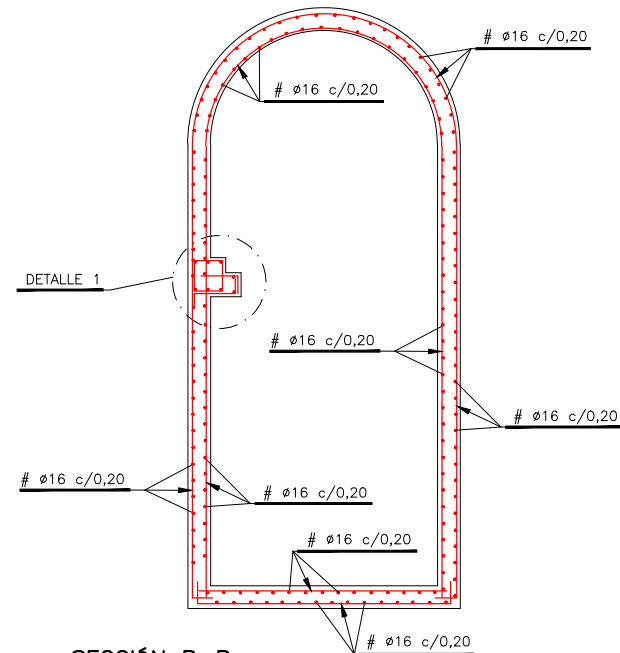


SECCIÓN B-B  
FORMAS  
ESCALA 1:50

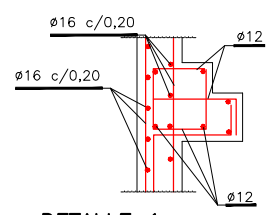
A	PROYECTO - PRIMERA EMISION	JUL.21	MAHC	ETS	
REV.	CLASE DE MODIFICACION	FECHA	NOMBRE	COMP.	OBRA
BIRAZTERTZEAK REVISIONES					
AHOLKULARIA CONSULTOR		INGENIARI EGILEA INGENIERO AUTOR			
epi		FUGRUM			
REFERENCIA CONSULTOR		REFERENCIA			
		L5-GH-21-380-A			



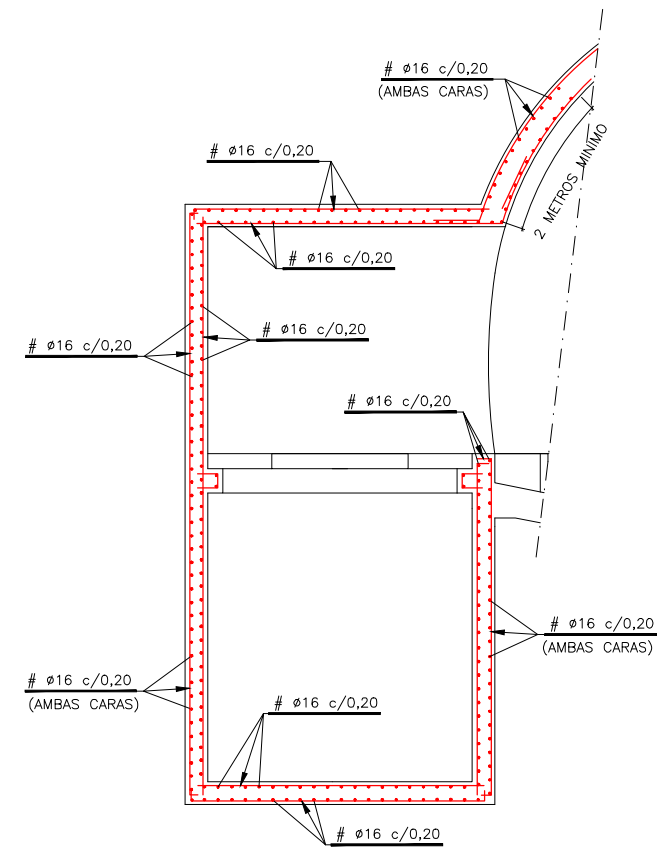
SECCIÓN C-C  
ARMADURAS  
ESCALA 1:50



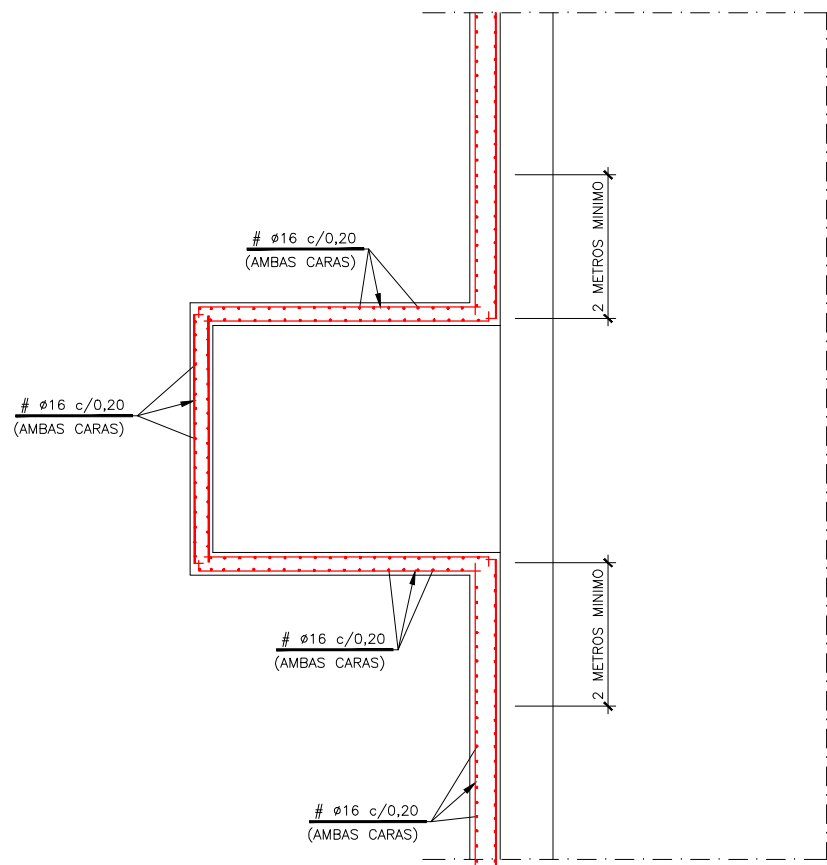
SECCIÓN B-B  
ARMADURAS  
ESCALA 1:50



DETALLE 1  
ESCALA 1:25



SECCIÓN D-D  
ARMADURAS  
ESCALA 1:50



PLANTA SECCIÓN  
FORMAS Y ARMADO  
ESCALA 1:50

CARACTERÍSTICAS DE LOS MATERIALES			
ELEMENTO	TIPO	CONTROL	RECUBRIMIENTO MINIMO (mm.)
HORMIGÓN	ARMADO	HA-30/B/20/Ita	ESTADISTICO
	LIMPIEZA	HM-15/P/35/1	---
ACERO	PASIVO	B500S	NORMAL
	CONTROL DE EJECUCION		INTENSO
ANCLAJES Y SOLAPES		SEGUN EHE	

- 1.- TODA LA ARMADURA ES #16 EXCEPTO EN DETALLES #12
- 2.- LOS EQUIPOS, POLIPASTOS Y TUBOS DE PRESION NO ESTAN INCLUIDOS EN ESTE PROYECTO.

OHARRAK :  
NOTAS :

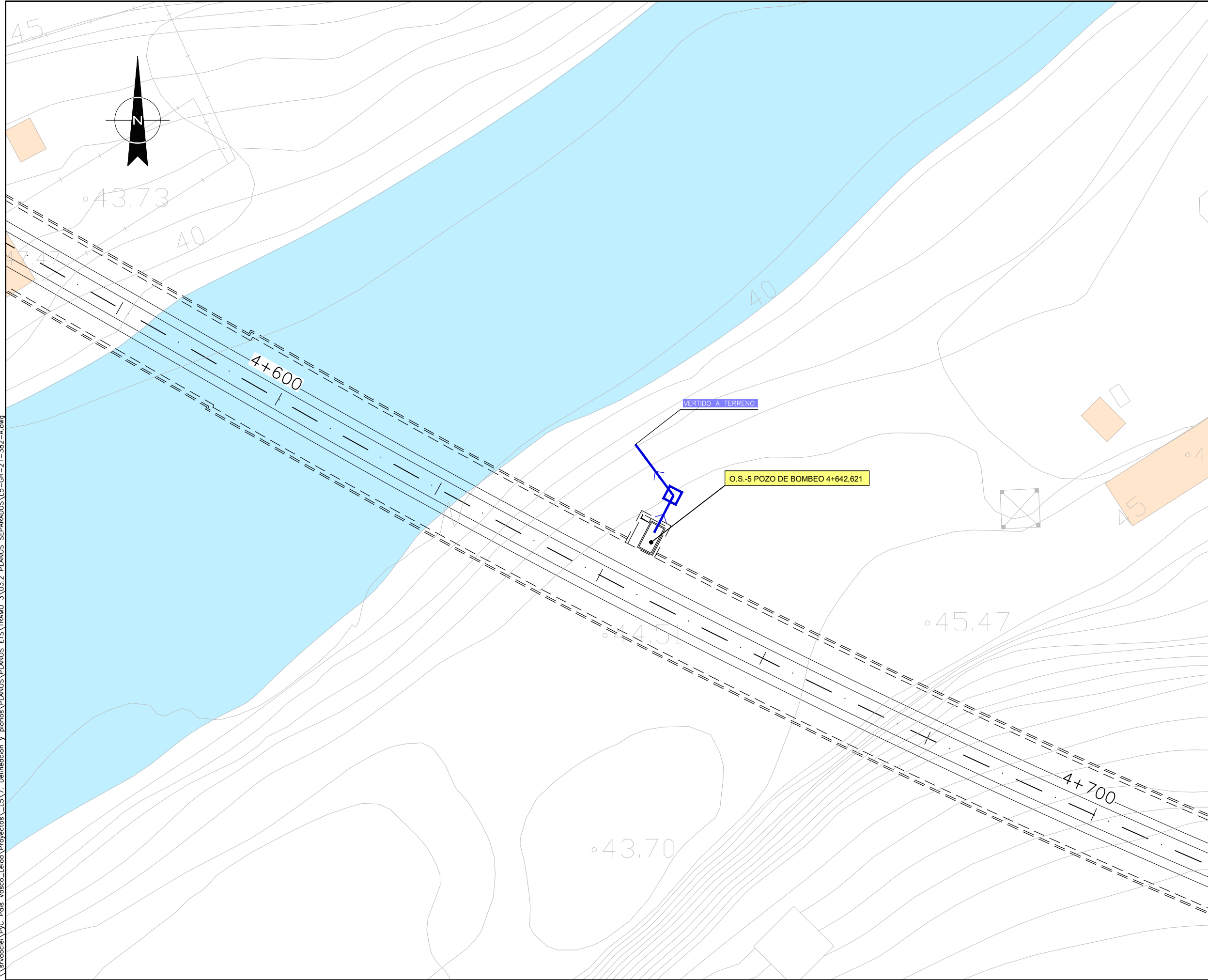
A	PROYECTO - PRIMERA EMISIÓN	JUL21	MAHC	ETS	
REV.	CLASE DE MODIFICACION	FECHA	NOMBRE	COMP.	OBRA

BIRAZTERTZEAK  
REVISIONES

AHOLKULARIA CONSULTOR <b>epitza</b> <b>FUGRUM</b>	INGENIARI EGILEA INGENIERO AUTOR MIGUEL ANGEL HERRERA COSSIO Ingeniero de caminos
REFERENCIA CONSULTOR	REFERENCIA

L5-GH-21-381-A





OHARRAK :  
NOTAS :

- IMPULSIÓN POZO DE BOMBEO
- ARQUETA DE ROTURA DE CARGA
- ARQUETA DE CONEXIÓN A RED DE SANEAMIENTO

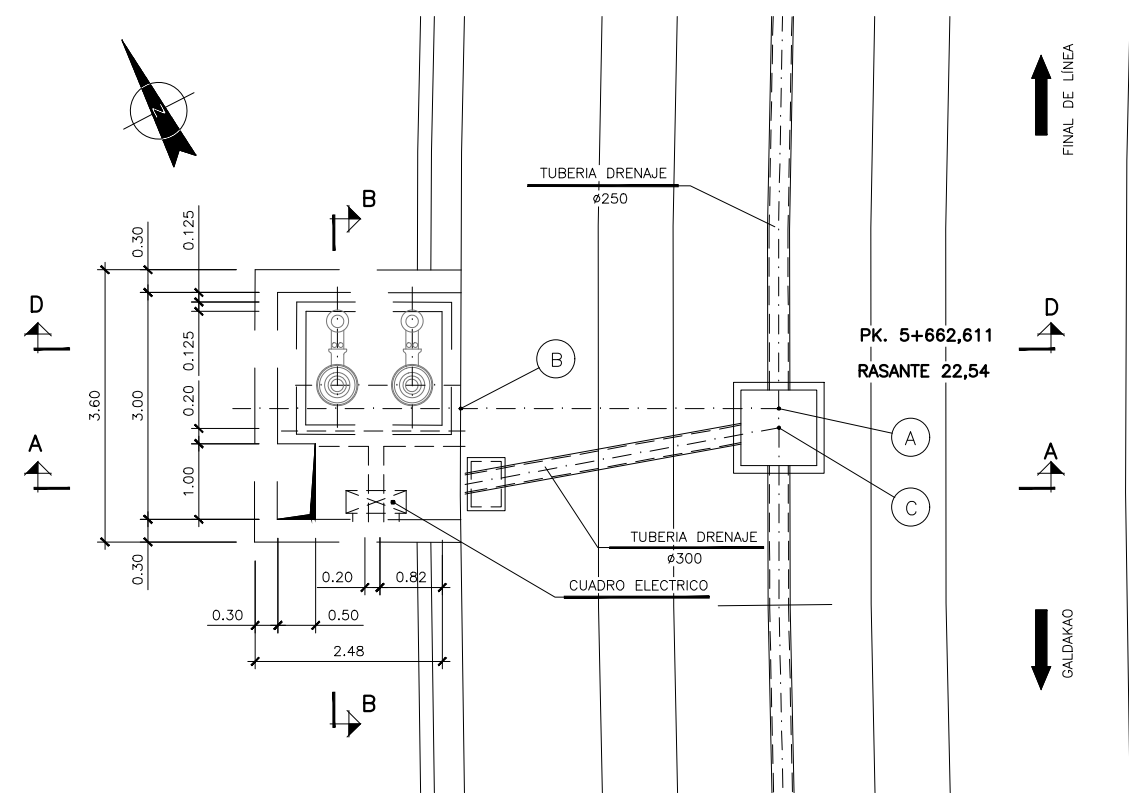
A	PROYECTO - PRIMERA EMISIÓN	JUL 21	MAHC	ETS	
REV.	CLASE DE MODIFICACION	FECHA	NOMBRE	COMP.	OBRA

BIRAZTERTZEAK  
REVISIONES

AHOLKULARIA CONSULTOR <b>epi</b>	INGENIARI EGILEA INGENIERO AUTOR <b>FUGRUM</b>
REFERENCIA CONSULTOR	REFERENCIA L5-GH-21-382-A

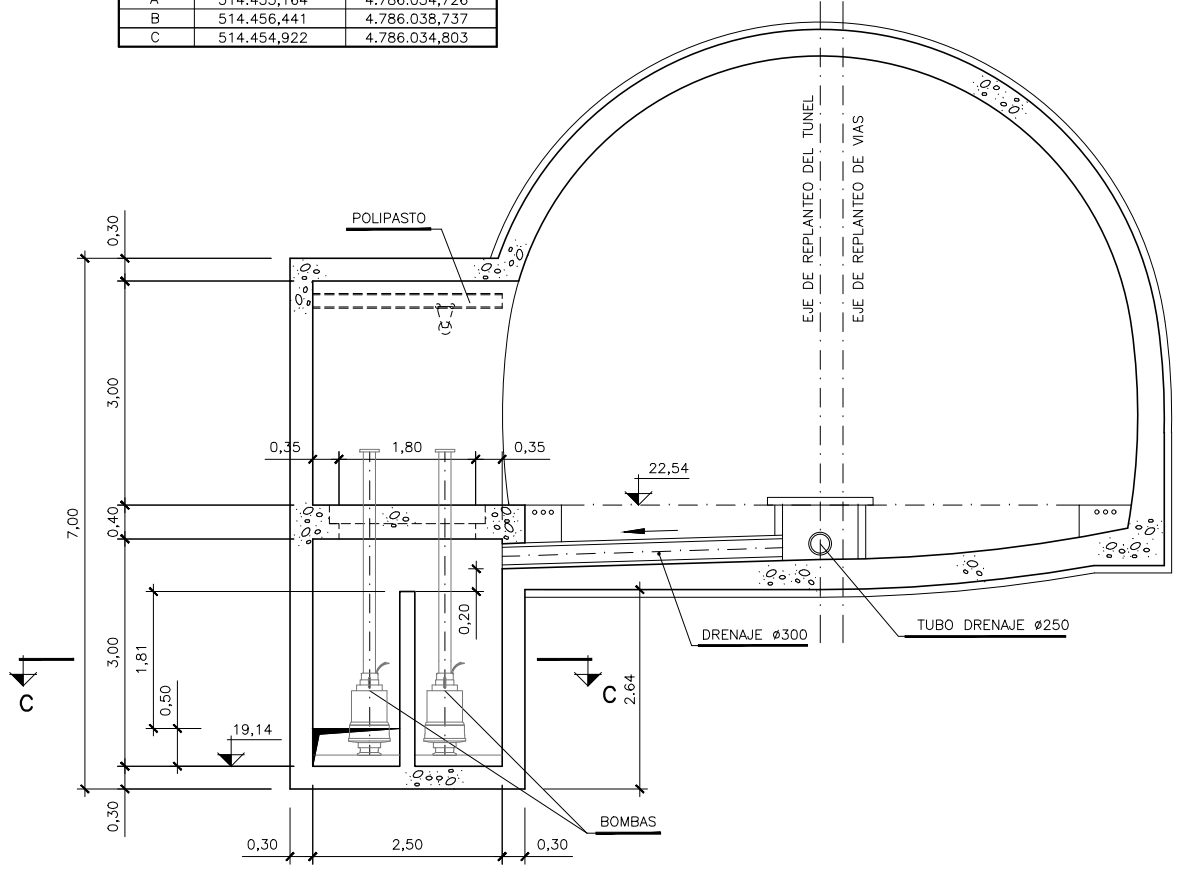
\\srvd01\p\c País Vasco\Leioa\Proyectos\L5.7. Delineación y planos\PLANOS ETIS\TRAMO 3\03.2 PLANOS SEPARADOS\L5-GH-21-382-A.dwg

\\srvd01\p\c Vasco\_Letia\_Proyectos\LS7. Delineación y planos\PLANOS ETS\TRAMO 3.03.2. PLANOS SEPARADOS\LS-GH-21-383-A.dwg

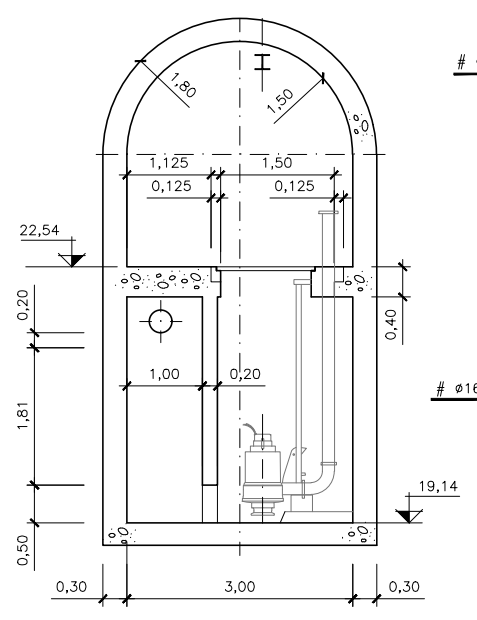


**PLANTA**  
ESCALA 1:50

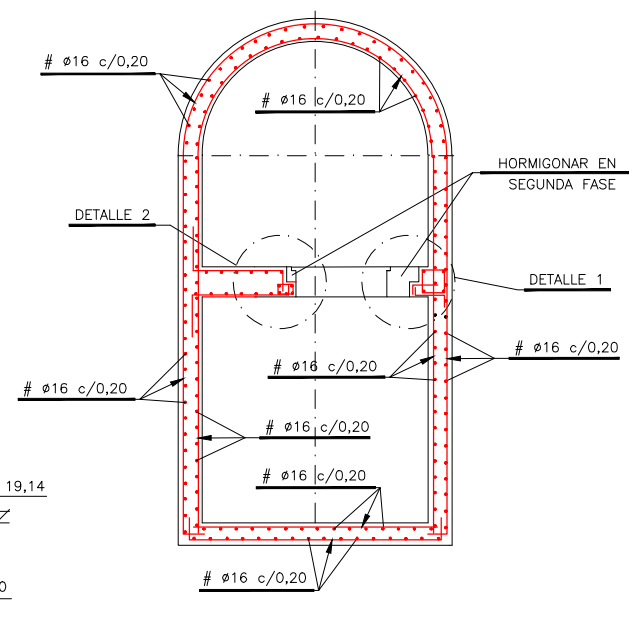
PUNTO	X	Y
A	514.455,164	4.786.034,726
B	514.456,441	4.786.038,737
C	514.454,922	4.786.034,803



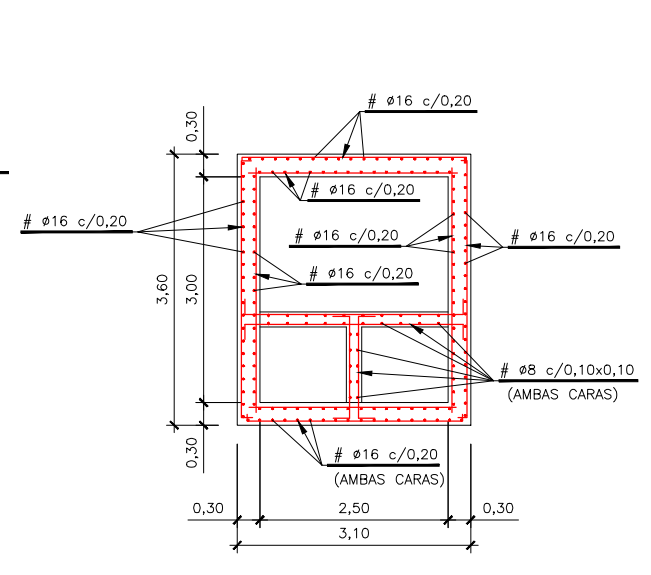
**SECCIÓN A-A FORMAS**  
ESCALA 1:50



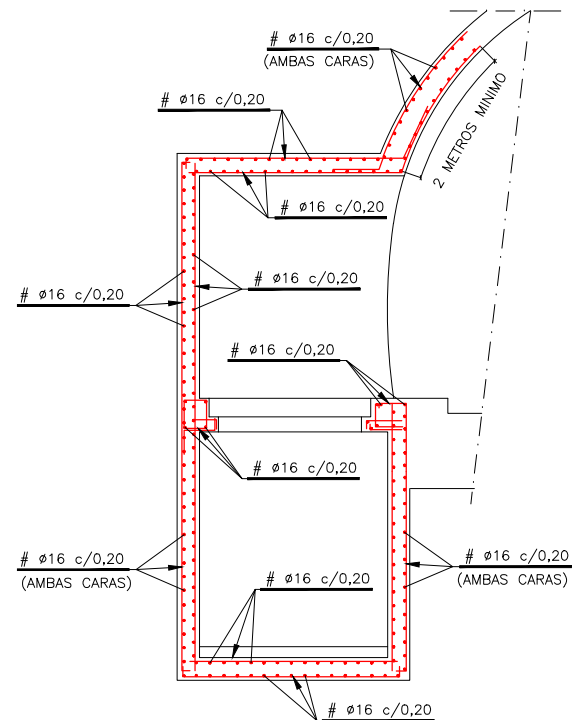
**SECCIÓN B-B FORMAS**  
ESCALA 1:50



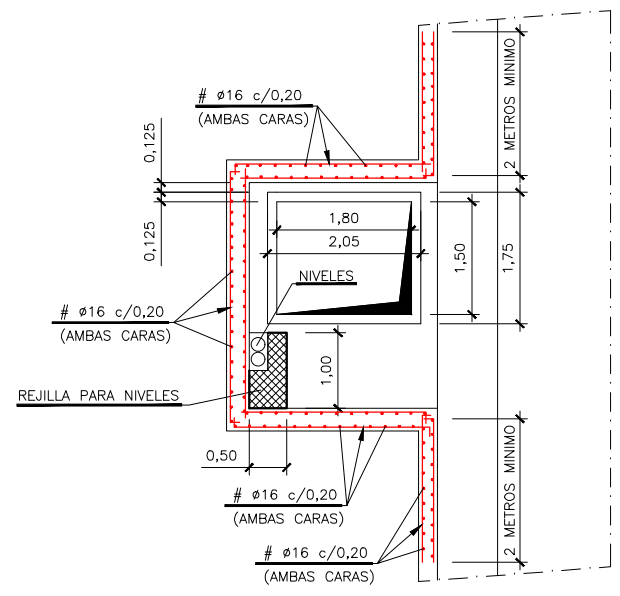
**SECCIÓN B-B ARMADURAS**  
ESCALA 1:50



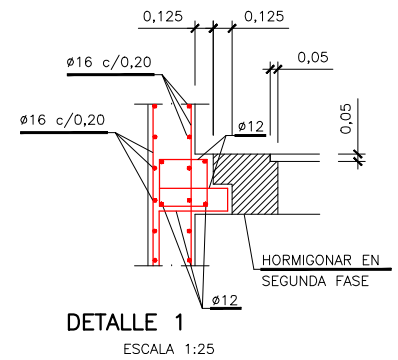
**SECCIÓN C-C ARMADURAS**  
ESCALA 1:50



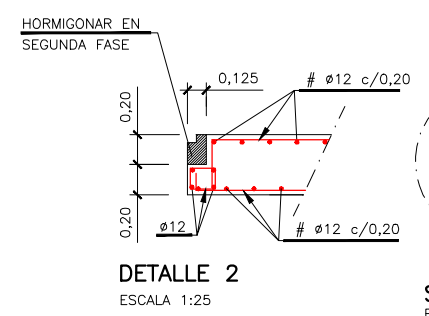
**SECCIÓN D-D ARMADURAS**  
ESCALA 1:50



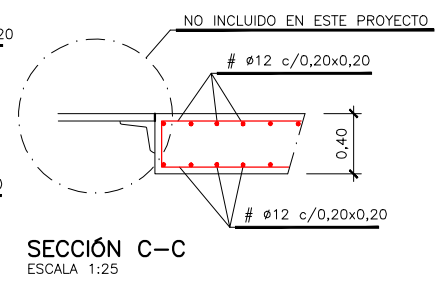
**PLANTA SECCIÓN FORMAS Y ARMADO**  
ESCALA 1:50



**DETALLE 1**  
ESCALA 1:25



**DETALLE 2**  
ESCALA 1:25



**SECCIÓN C-C**  
ESCALA 1:25

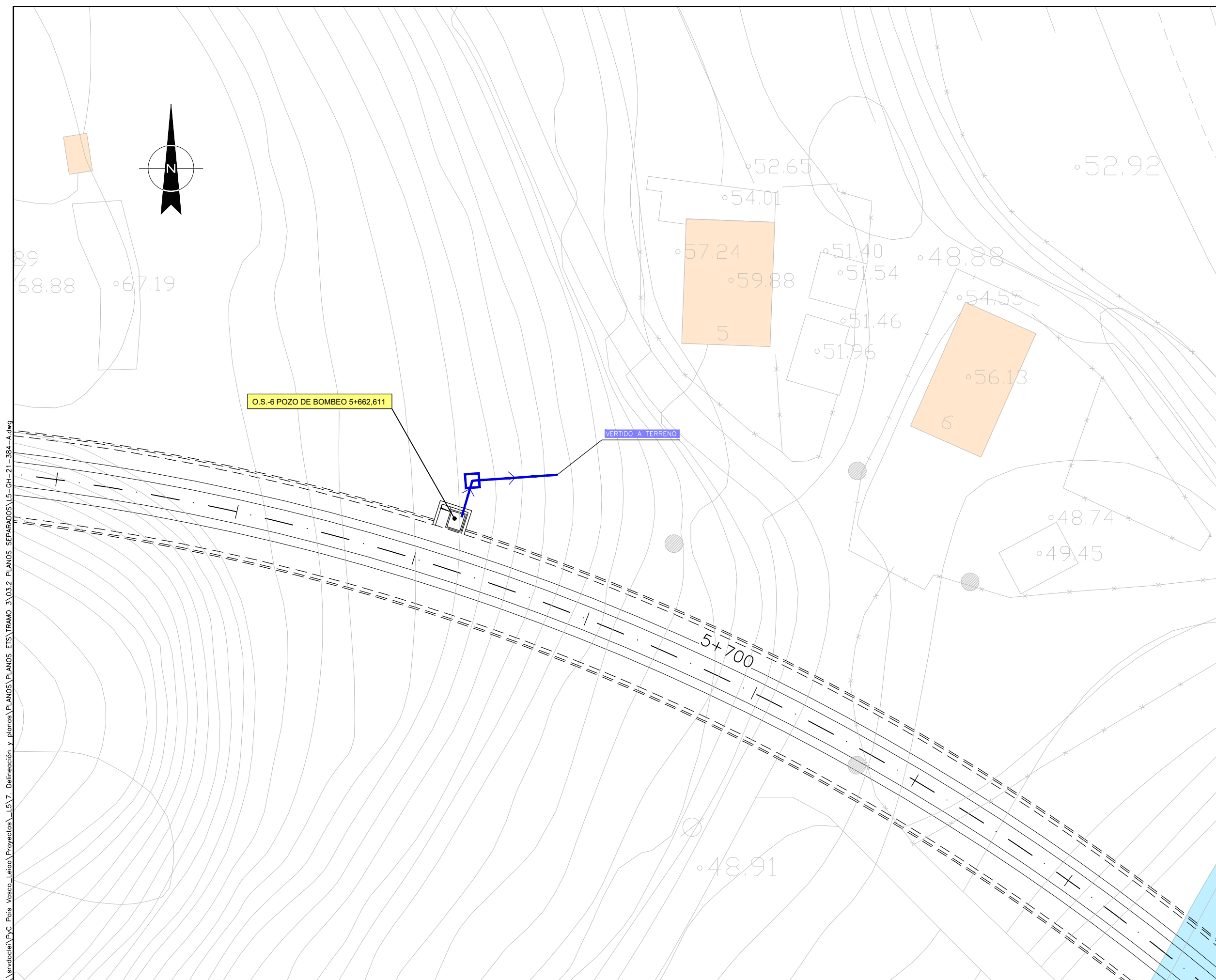
CARACTERÍSTICAS DE LOS MATERIALES			
ELEMENTO	TIPO	CONTROL	RECUBRIMIENTO MINIMO (mm.)
HORMIGÓN	ARMADO	HA-30/B/20/IIa	ESTADISTICO 30
	LIMPIEZA	HM-15/P/35/I	---
	PASIVO	B500S	NORMAL
CONTROL DE EJECUCION		INTENSO	
ANCLAJES Y SOLAPES		SEGUN EHE	

- 1.- TODA LA ARMADURA ES Ø16 EXCEPTO EN DETALLES Ø12
- 2.- LOS EQUIPOS, POLIPASTOS Y TUBOS DE PRESION NO ESTAN INCLUIDOS EN ESTE PROYECTO.

<b>OHARRAK :</b> NOTAS :			
A	PROYECTO - PRIMERA EMISIÓN	JUL21	MAHC ETS
REV.	CLASE DE MODIFICACION	FECHA	NOMBRE COMP OBRA
<b>BIRAZTERTZEAK REVISIONES</b>			
AHOLKULARIA CONSULTOR		INGENIARI EGILEA INGENIERO AUTOR	
<b>epi</b>		<b>FUGRUM</b>	
REFERENCIA CONSULTOR		REFERENCIA	
		L5-GH-21-383-A	



OHARRAK :  
NOTAS :



- IMPULSIÓN POZO DE BOMBEO
- ARQUETA DE ROTURA DE CARGA
- ARQUETA DE CONEXIÓN A RED DE SANEAMIENTO

A	PROYECTO - PRIMERA EMISIÓN	JUL.21	MAHC	ETS	
REV.	CLASE DE MODIFICACION	FECHA	NOMBRE	COMP.	OBRA

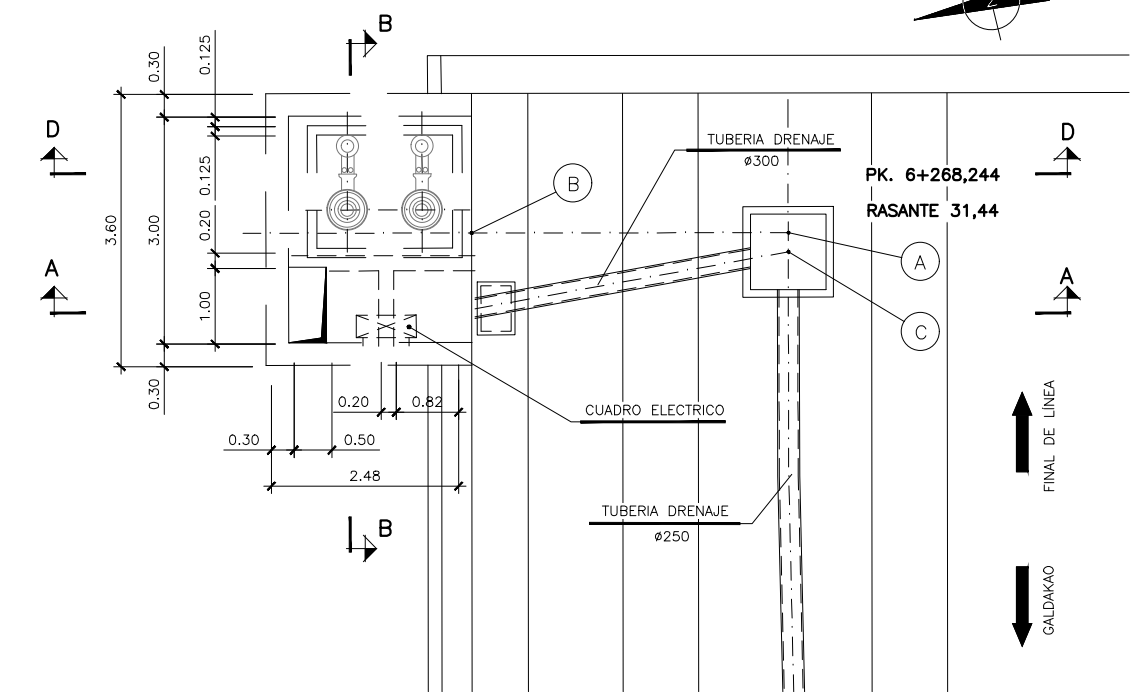
BIRAZTERTZEAK  
REVISIONES

AHOLKULARIA CONSULTOR <b>epi</b> <b>FURUM</b>	INGENIARI EGILEA INGENIERO AUTOR MIGUEL ANGEL HERRERA COSSIO Ingeniero de caminos
REFERENCIA CONSULTOR	REFERENCIA

L5-GH-21-384-A

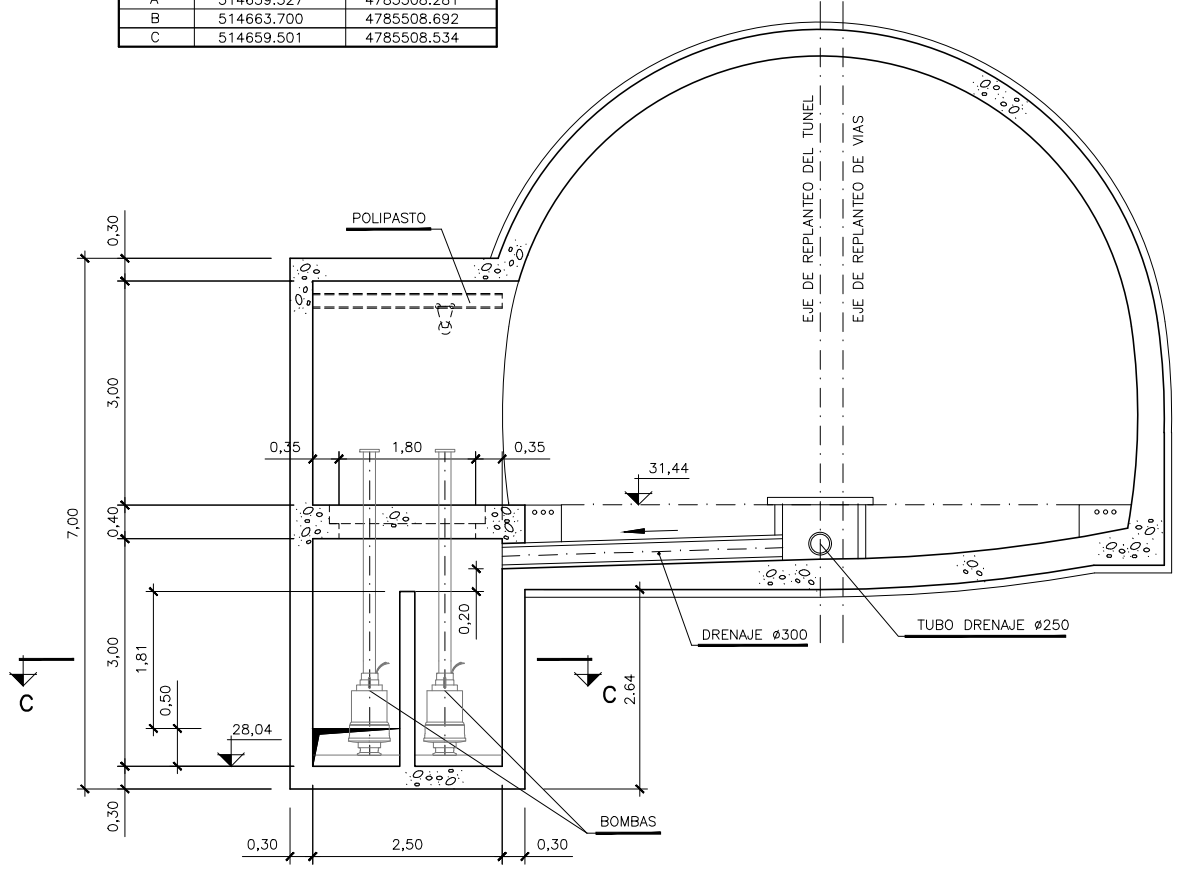
\\srvd01er\p\c País Vasco\Proyectos\L5.7. Delineación y planos\PLANOS\PLANOS ETS\TRAMO 3\03.2 PLANOS SEPARADOS\L5-GH-21-384-A.dwg

\\srvd01el\pvc\pais\_vasco\letoa\proyectos\l5.7. Delineación y planos\planos\planos ETS\TRAMO 3.03.2. PLANOS SEPARADOS\L5-GH-21-385-A.dwg

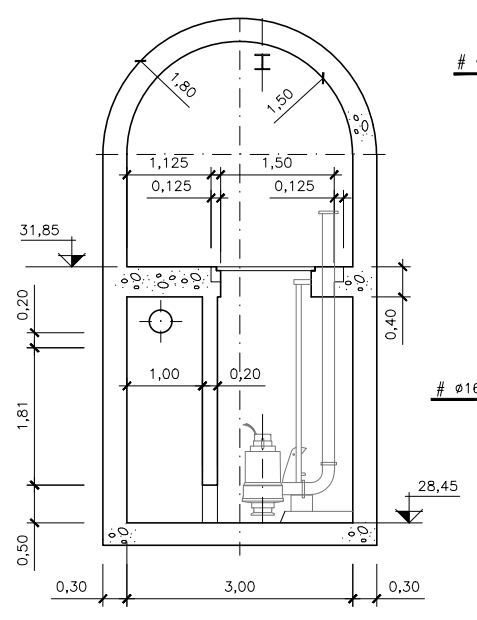


**PLANTA**  
ESCALA 1:50

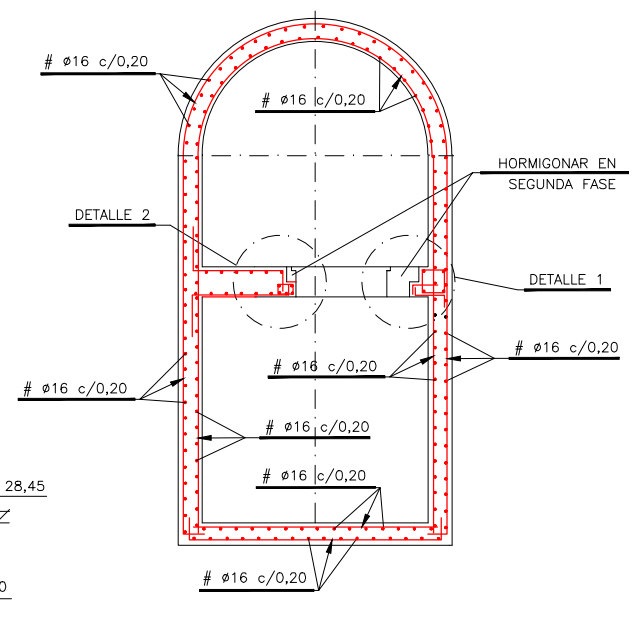
PUNTO	X	Y
A	514659.527	4785508.281
B	514663.700	4785508.692
C	514659.501	4785508.534



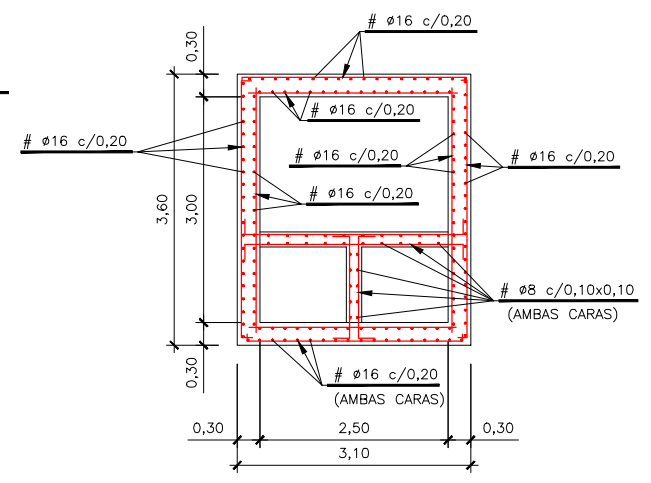
**SECCIÓN A-A**  
**FORMAS**  
ESCALA 1:50



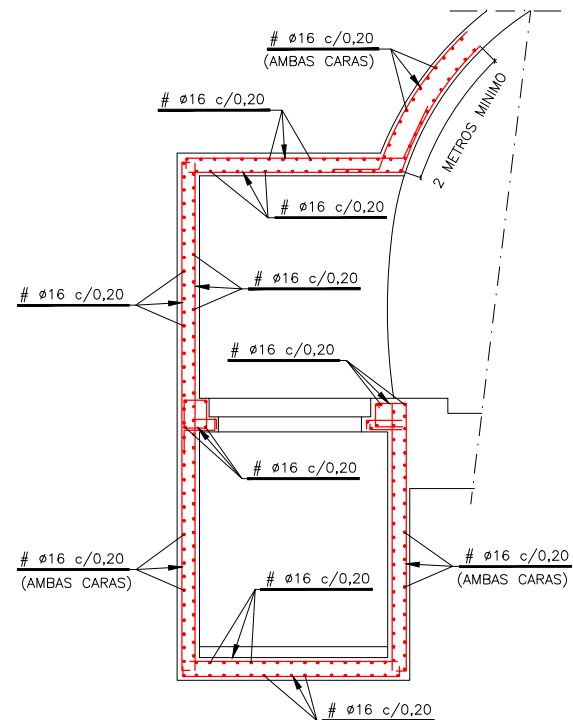
**SECCIÓN B-B**  
**FORMAS**  
ESCALA 1:50



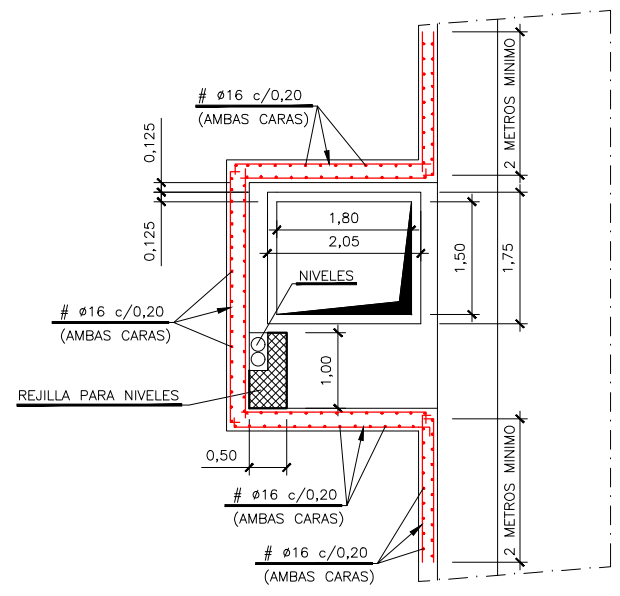
**SECCIÓN B-B**  
**ARMADURAS**  
ESCALA 1:50



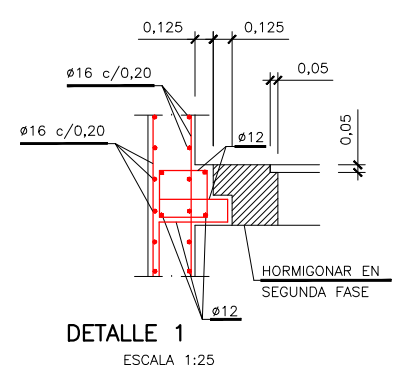
**SECCIÓN C-C**  
**ARMADURAS**  
ESCALA 1:50



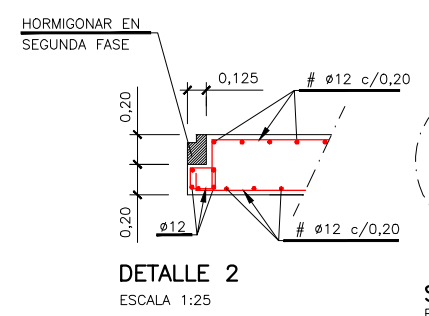
**SECCIÓN D-D**  
**ARMADURAS**  
ESCALA 1:50



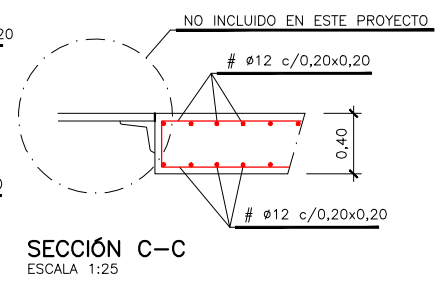
**PLANTA SECCIÓN**  
**FORMAS Y ARMADO**  
ESCALA 1:50



**DETALLE 1**  
ESCALA 1:25



**DETALLE 2**  
ESCALA 1:25



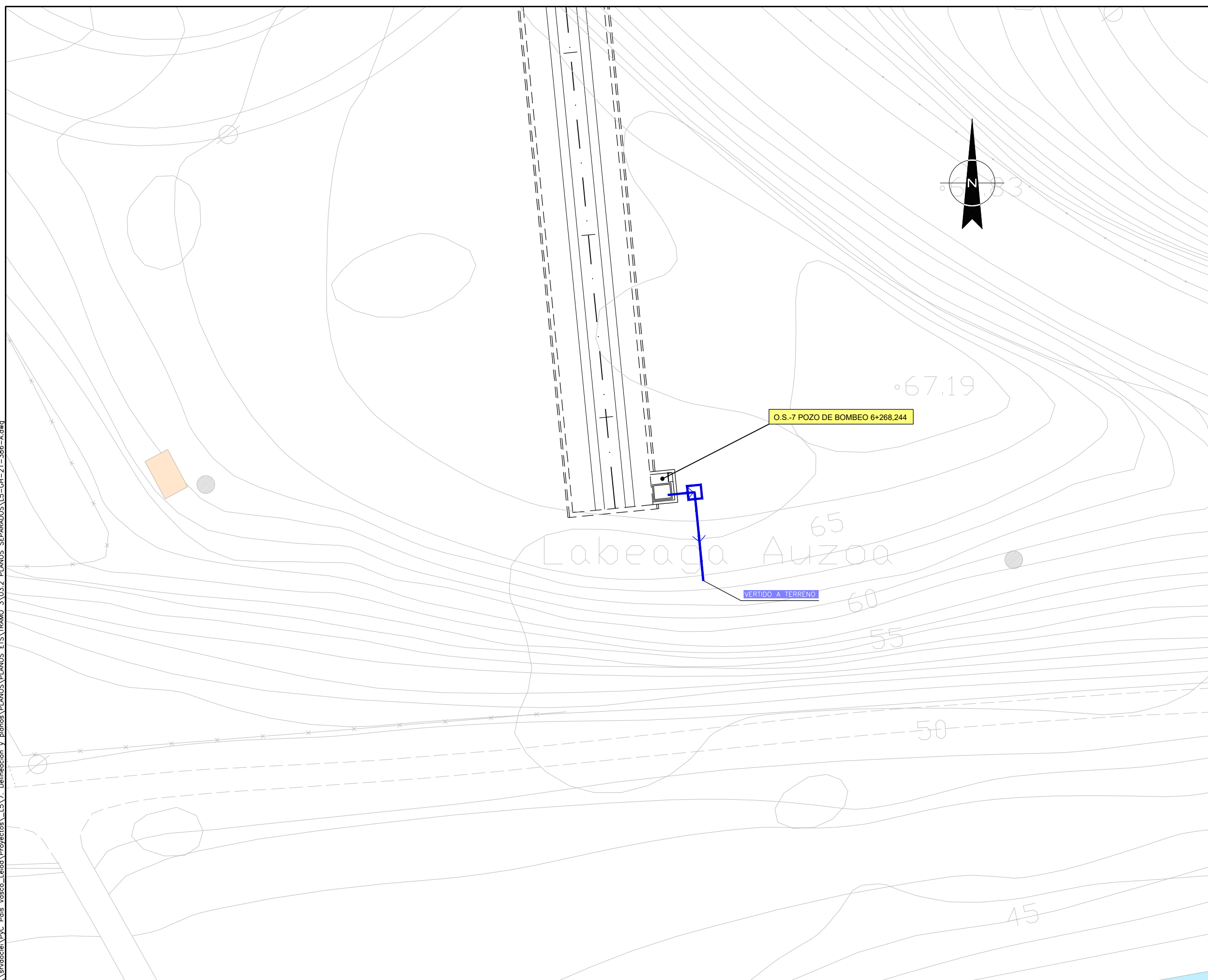
**SECCIÓN C-C**  
ESCALA 1:25

CARACTERÍSTICAS DE LOS MATERIALES			
ELEMENTO	TIPO	CONTROL	RECUBRIMIENTO MÍNIMO (mm.)
HORMIGÓN	ARMADO	HA-30/B/20/IIa	ESTADÍSTICO 30
	LIMPIEZA	HM-15/P/35/I	---
	PASIVO	B500S	NORMAL
CONTROL DE EJECUCIÓN		INTENSO	
ANCLAJES Y SOLAPES		SEGUN EHE	




- 1.- TODA LA ARMADURA ES  $\phi 16$  EXCEPTO EN DETALLES  $\phi 12$
- 2.- LOS EQUIPOS, POLIPASTOS Y TUBOS DE PRESION NO ESTAN INCLUIDOS EN ESTE PROYECTO.

<b>OHARRAK :</b> <b>NOTAS :</b>			
A	PROYECTO - PRIMERA EMISIÓN	JUL21	MAHC ETS
REV.	CLASE DE MODIFICACION	FECHA	NOMBRE COMP. OBRA
<b>BIRAZTERTZEAK</b> <b>REVISIONES</b>			
AHOLKULARIA CONSULTOR		INGENIARI EGILEA INGENIERO AUTOR	
<b>epi</b>		<b>FUGRUM</b>	
REFERENCIA CONSULTOR		REFERENCIA	
		L5-GH-21-385-A	
		INGENIERO DE CARRETERAS	
		MIGUEL ANGEL HERRERA COSSIO	

\\srvdcl01\pvc\_pais\_vasco\_leioa\Proyectos\L5.7. Delineación y planos\PLANOS ETS\TRAMO 3.03.2 PLANOS SEPARADOS\L5-GH-21-386-A.dwg



OHARRAK :  
NOTAS :

-  IMPULSIÓN POZO DE BOMBEO
-  ARQUETA DE ROTURA DE CARGA
-  ARQUETA DE CONEXIÓN A RED DE SANEAMIENTO

REV.	CLASE DE MODIFICACION	FECHA	MAHC	ETS	OBRA
A	PROYECTO - PRIMERA EMISIÓN	JUL.21	MAHC	ETS	

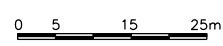
BIRAZTERTZEAK REVISIONES

AHOLKULARIA CONSULTOR <b>epi</b> <b>FUGRUM</b>	INGENIARI EGILEA INGENIERO AUTOR MIGUEL ANGEL HERRERA COSSIO Ingeniero de caminos
REFERENCIA CONSULTOR	REFERENCIA L5-GH-21-386-A

**EUSKO JAURLARITZA** GOBIERNO VASCO  
LURRALDE PLANGINTZA ETXEBIZITZA ETA GARRAIO SAILA DEPARTAMENTO DE PLANIFICACIÓN TERRITORIAL, VIVIENDA Y TRANSPORTES

**ets** euskal trenbide sarea  
PROIEKTUAREN IKUSKAPENA ETA ZUZENDARITZA INSPECCIÓN Y DIRECCIÓN DEL PROYECTO

ESKALA ORIGINALA: ESCALA ORIGINAL  
1/500  
EN DIN A1



ESKALA GRAFIKOA ESCALA GRAFICA

PROIEKTU IZENBURUA TÍTULO DEL PROYECTO  
BILBOKO METROPOLI-TRENBIDEAREN 5. LINEAKO ERAIKUNTZA PROIEKTUA. GALDAKAO-OSPITALEA TARTEA  
PROYECTO CONSTRUCTIVO DE LA LÍNEA 5 DEL FERROCARRIL METROPOLITANO DE BILBAO. TRAMO GALDAKAO - HOSPITAL

PLANU - IZENBURUA TÍTULO DEL PLANO  
OBRAS SINGULARES  
O.S.-7 POZO DE BOMBEO P.K. 6+268,223 ACOMETIDAS EXTERIORES

PLANU-ZNB / N. PLANO  
**8.7**  
ORRIA / HOJA  
2 SIGUEFIN