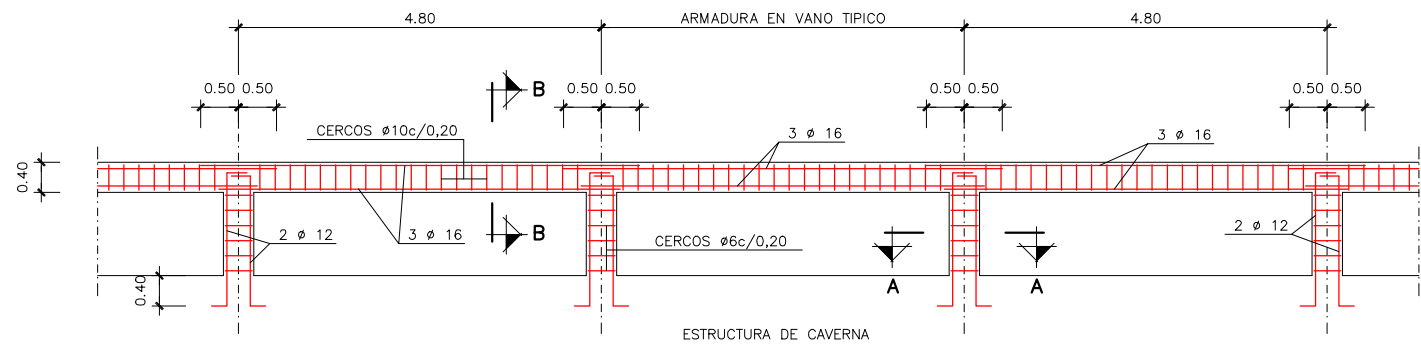
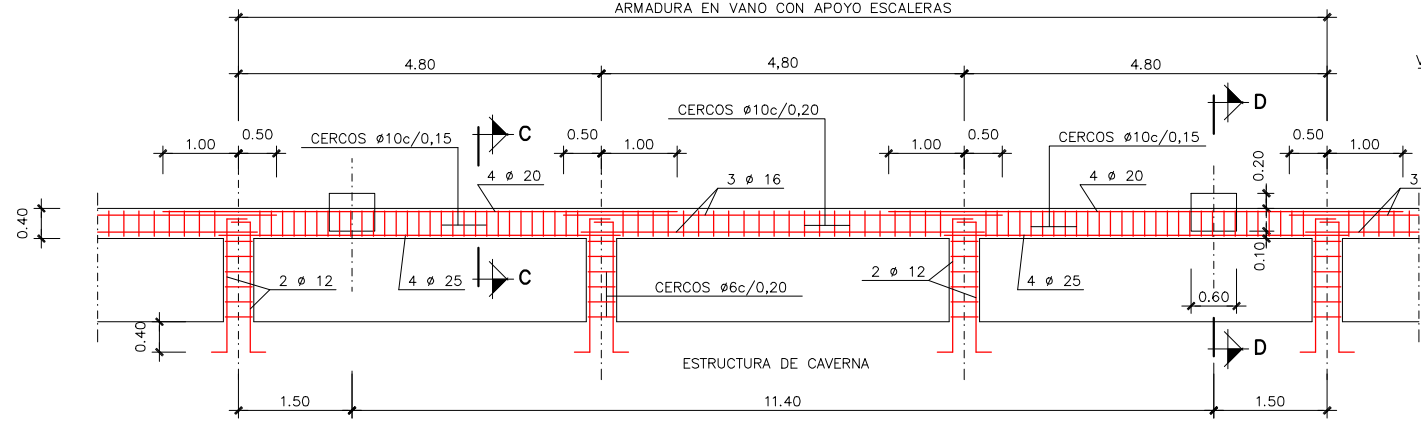


OHARRAK :				
NOTAS :				
A	PROYECTO - PRIMERA EMISIÓN	JUL 21	MAHC	ETS
REV.	CLASE DE MODIFICACION	FECHA	NOMBRE	COMP. OBRA
BIRAZTERTZEAK				
REVISIONES				
AHOLKULARIA		INGENIARI EGILEA		
CONSULTOR		INGENIERO AUTOR		
REFERENCIA CONSULTOR		REFERENCIA		
		L5-GH-21-084-A		

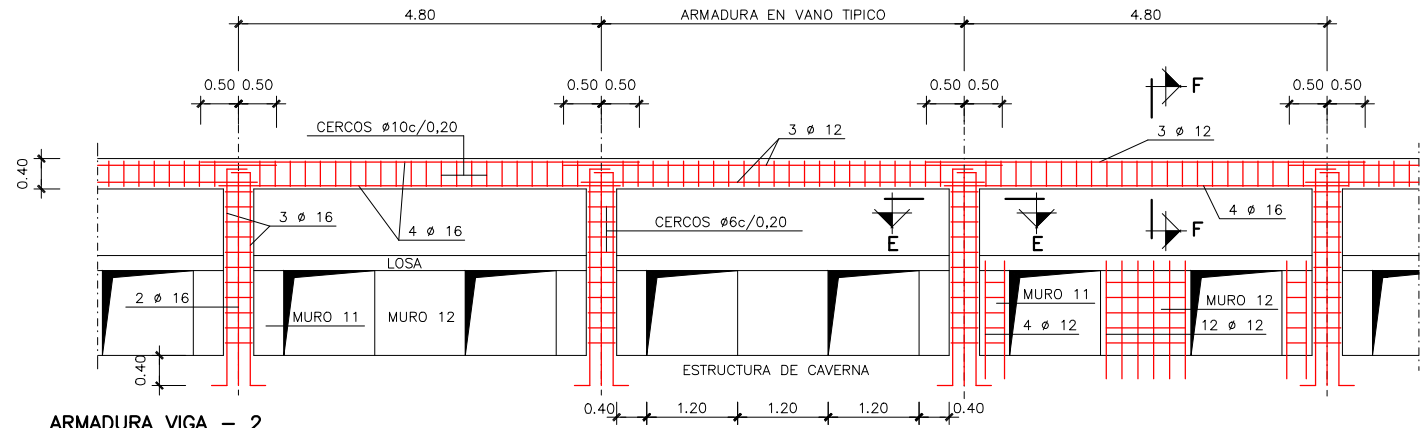
L:\srd\edifici\Pys Vasco\Leioa\Proyectos\LS7. Delineación y planos\PLANOS ETS\TRAMO 3.03.2. PLANOS SEPARADOS\LS-GH-21-085-A.dwg



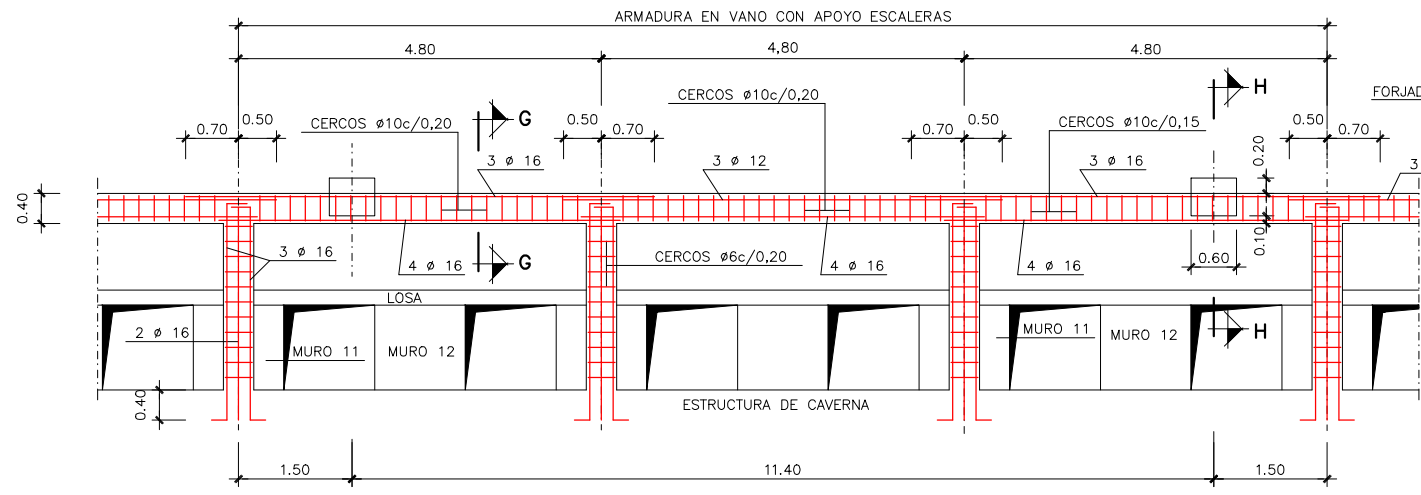
ARMADURA VIGA - 1
ESCALA 1:50



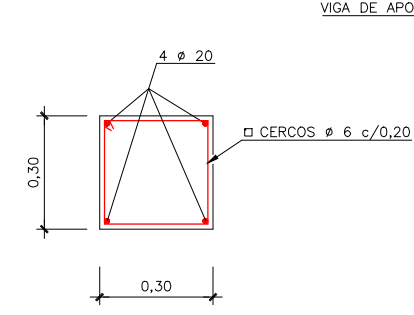
ARMADURA VIGA - 1 CON VIGAS DE APOYO
ESCALA 1:50



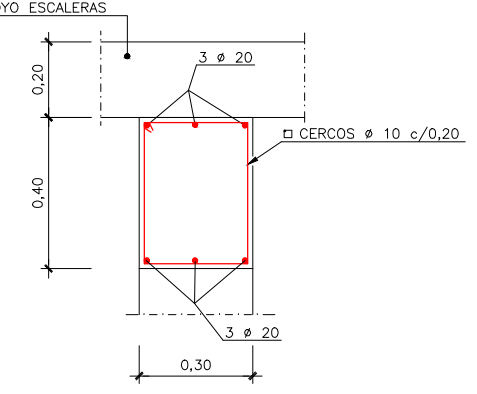
ARMADURA VIGA - 2
ESCALA 1:50



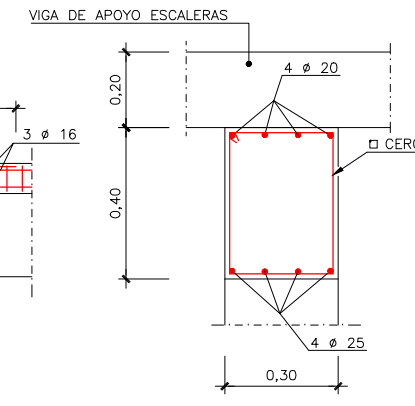
ARMADURA VIGA - 2 CON VIGAS DE APOYO
ESCALA 1:50



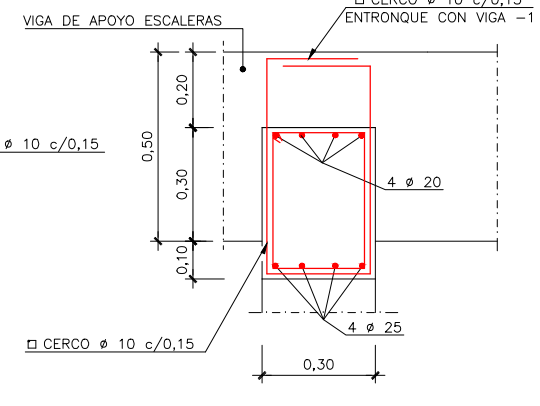
SECCION A-A
ESCALA 1:10



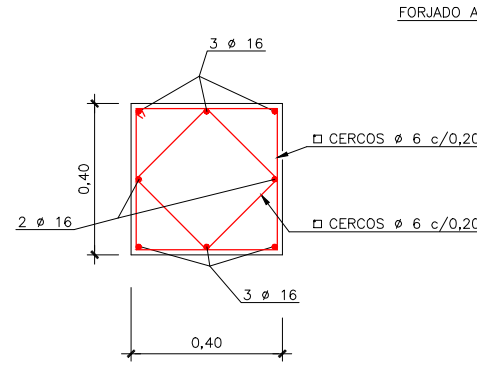
SECCION B-B
ESCALA 1:10



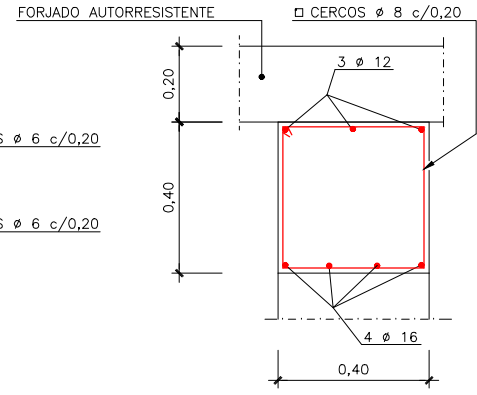
SECCION C-C
ESCALA 1:10



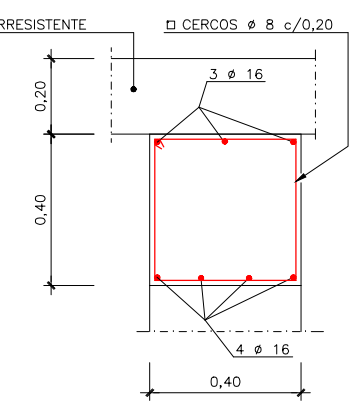
SECCION D-D
ESCALA 1:10



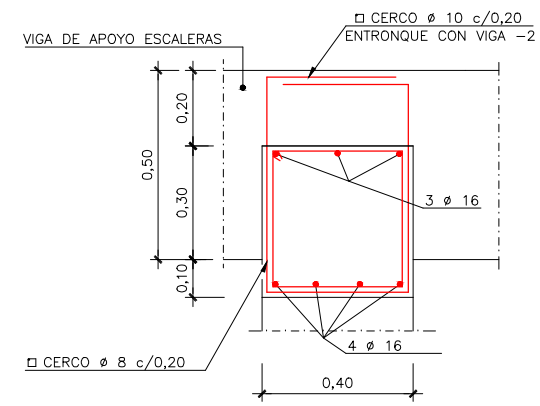
SECCION E-E
ESCALA 1:10



SECCION F-F
ESCALA 1:10



SECCION G-G
ESCALA 1:10



SECCION H-H
ESCALA 1:10

OHARRAK :
NOTAS :

CARACTERÍSTICAS DE LOS MATERIALES Y COEFICIENTES DE SEGURIDAD

	TIPO Y CARACTERÍSTICAS RESISTENTES	CONTROL DE MATERIALES Y COEFICIENTE DE SEGURIDAD
HORMIGÓN	DE LIMPIEZA	HM-15/P/35/I
	ARMADO EN MASA	HA-30/B/20/IIa
ACERO	CORRUGADO (φ)	B-500S

CONTROL DE EJECUCION	INTENSO	COEFICIENTE DE MAYORACION DE ACCIONES	$\gamma_f = 1,5$
----------------------	---------	---------------------------------------	------------------

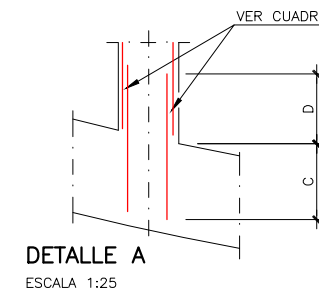
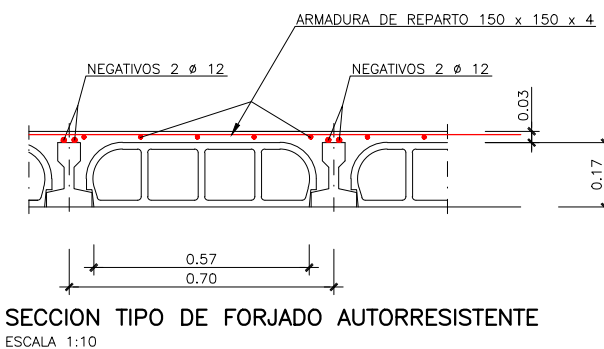
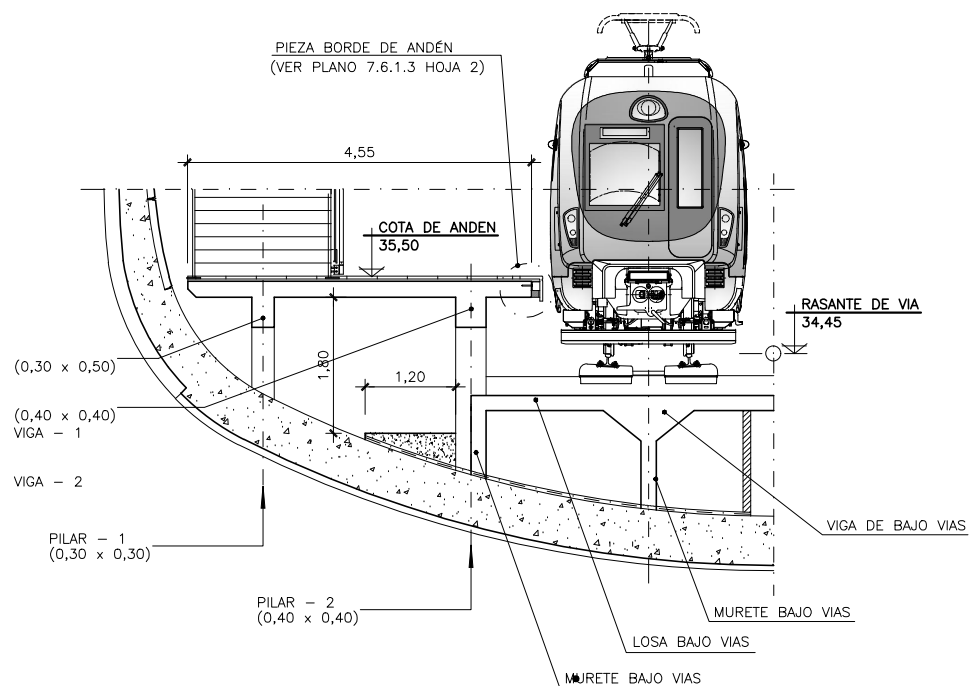
A	PROYECTO - PRIMERA EMISIÓN	JUL21	MAHC	ETS
REV.	CLASE DE MODIFICACION	FECHA	NOMBRE	COMP. OBRA

BIRAZTERTZEAK REVISIONES

AHOLKULARIA CONSULTOR	INGENIARI EGILEA INGENIERO AUTOR
epi	FUGRUM
	MIGUEL ANGEL HERRERA COSSIO Ingeniero de caminos

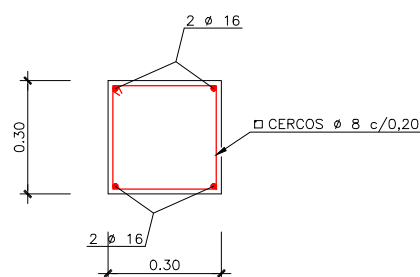
REFERENCIA CONSULTOR: REFERENCIA: L5-GH-21-085-A

OHARRAK :
NOTAS :

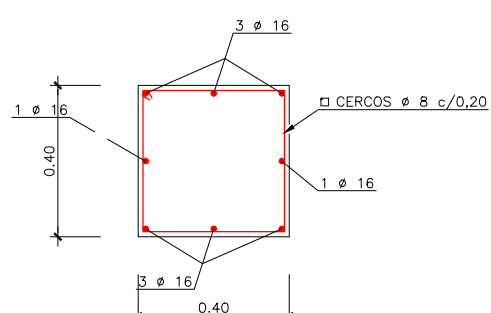


PILAR Nº	Nº DE Ø	C	D
PILAR-1	4 Ø 16	0,40	0,80
PILAR-1 ESCALERA	8 Ø 20	0,50	1,05
PILAR-2	8 Ø 16	0,40	0,80
VIGA ESCALERA	20 Ø 20	0,50	1,05

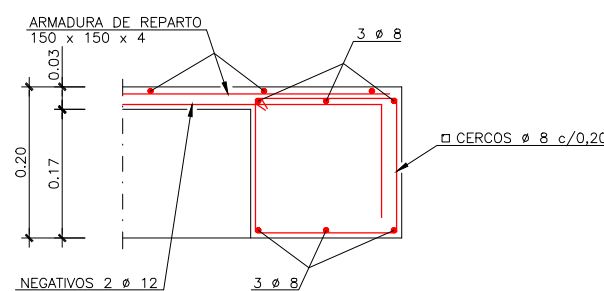
SECCION TIPO EN ZONA DE ANDENES
ESCALA 1:50



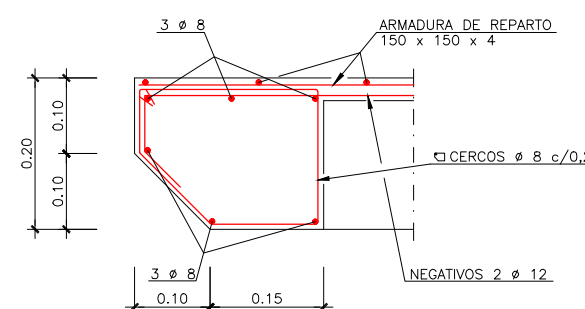
SECCION PILAR-1
ESCALA 1:10



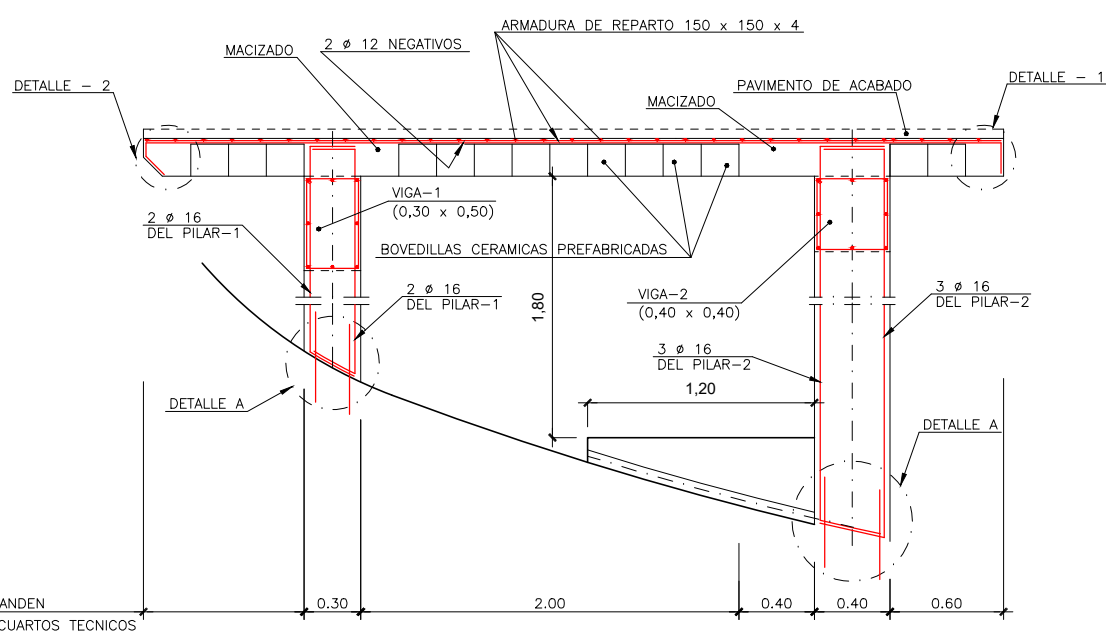
SECCION PILAR-2
ESCALA 1:10



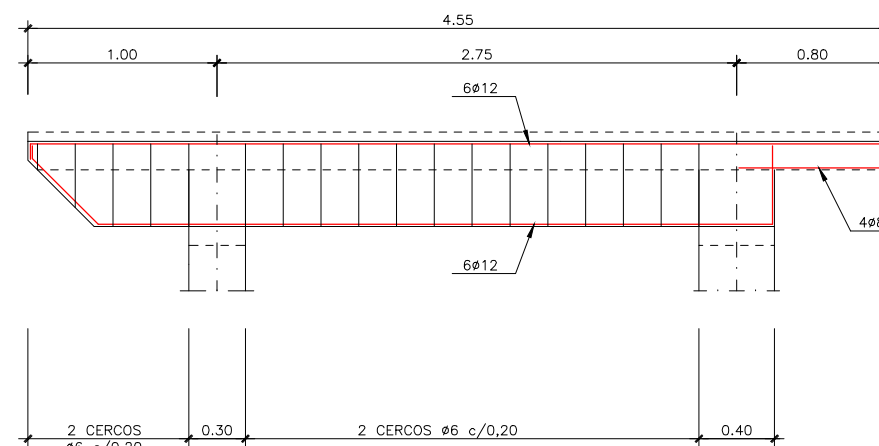
DETALLE-1
ESCALA 1:5



DETALLE-2
ESCALA 1:5



DETALLE DE FORJADO AUTORRESISTENTE
ESCALA 1:20



ARMADURA VIGA APOYO ESCALERAS
ESCALA 1:20

CARACTERÍSTICAS DE LOS MATERIALES Y COEFICIENTES DE SEGURIDAD

TIPO Y CARACTERÍSTICAS RESISTENTES	CONTROL DE MATERIALES Y COEFICIENTE DE SEGURIDAD		
DE LIMPIEZA	HM-15/P/35/1	REDUCIDO	
ARMADO	HA-30/B/20/IIa	ESTADÍSTICO	$\gamma_c = 1,5$
EN MASA	HM-20/B/20/IIa	ESTADÍSTICO	$\gamma_c = 1,5$
CORRUGADO (Ø)	B-500S	NORMAL	$\gamma_s = 1,15$

CONTROL DE EJECUCION	INTENSO	COEFICIENTE DE MAYORACION DE ACCIONES	$\gamma_f = 1,5$
----------------------	---------	---------------------------------------	------------------

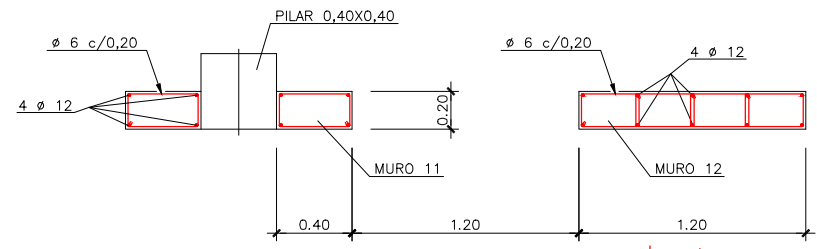
A	PROYECTO - PRIMERA EMISIÓN	JUL21	MAHC	ETS
REV.	CLASE DE MODIFICACION	FECHA	NOMBRE	COMP. OBRA

BIRAZTERTZEAK REVISIONES

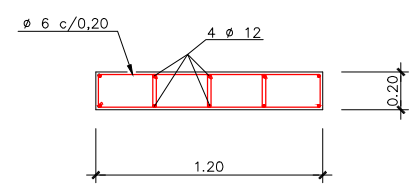
AHOLKULARIA CONSULTOR	INGENIARI EGILEA INGENIERO AUTOR
epi	FUGRUM
	MIGUEL ANGEL HERRERA COSSIO Ingeniero de caminos

REFERENCIA CONSULTOR	REFERENCIA
	L5-GH-21-086-A

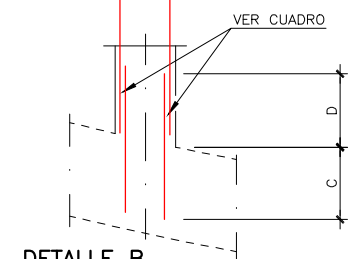
\\srvd001\p\c Vasco\Leioa\Proyectos\L5.7. Delineación y planos\PLANOS SEPARADOS\L5-GH-21-087-A.dwg



SECCION MURO 11 Y 12
ESCALA 1:20

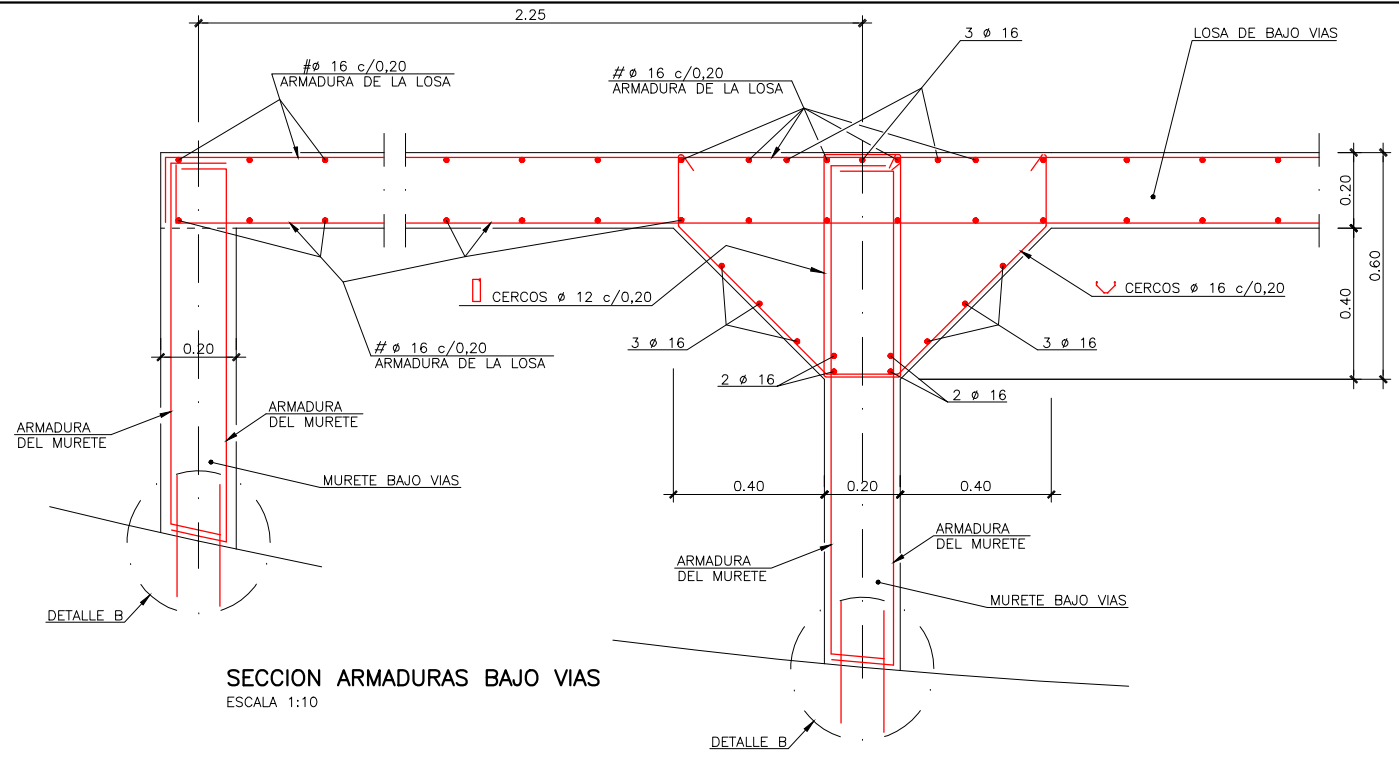


SECCION MURETE BAJO VIAS
ESCALA 1:20

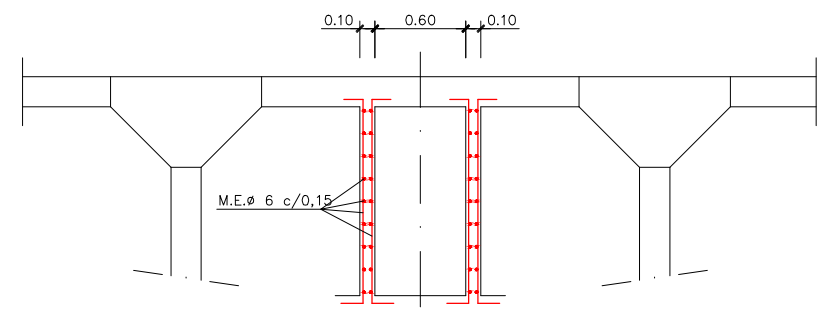


DETALLE B
ESCALA 1:25

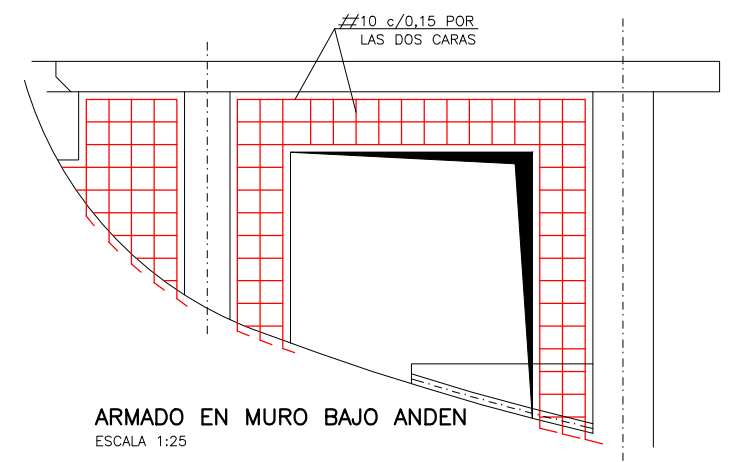
	Nº DE Ø	C	D
MURETE	12 Ø 16	0,40	0,80



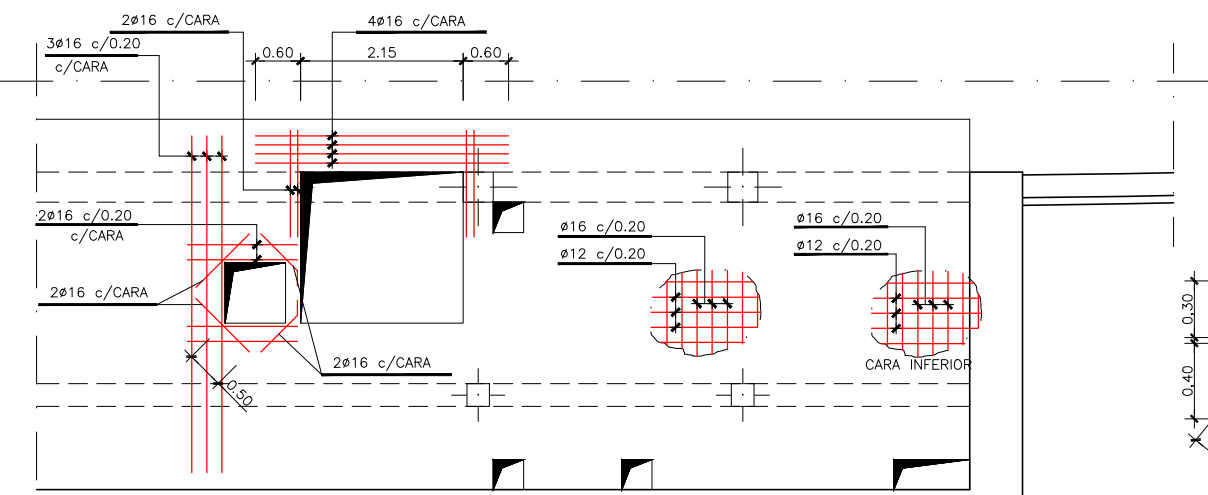
SECCION ARMADURAS BAJO VIAS
ESCALA 1:10



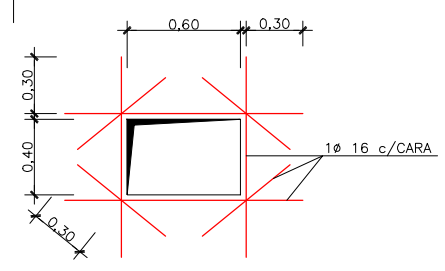
ARMADURAS CONDUCTO DRENAJE
ESCALA 1:25



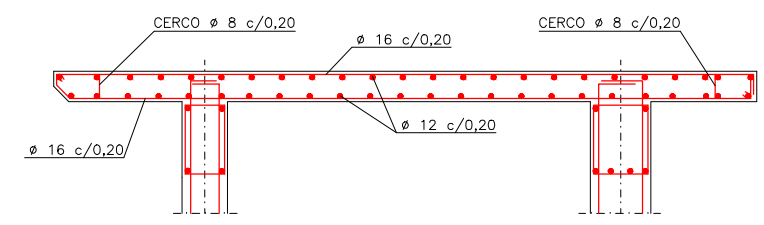
ARMADO EN MURO BAJO ANDEN
ESCALA 1:25



DETALLE EN PLANTA DE ARMADO DE LA LOSA EN CUARTOS TECNICOS (NIVEL ANDEN)
ESCALA 1:50



ARMADURA DE REFUERZO EN HUECOS LOSA DE VIAS
ESCALA 1:20



SECCION DE ANDENES EN ZONA DE CUARTOS TECNICOS
ESCALA 1:25

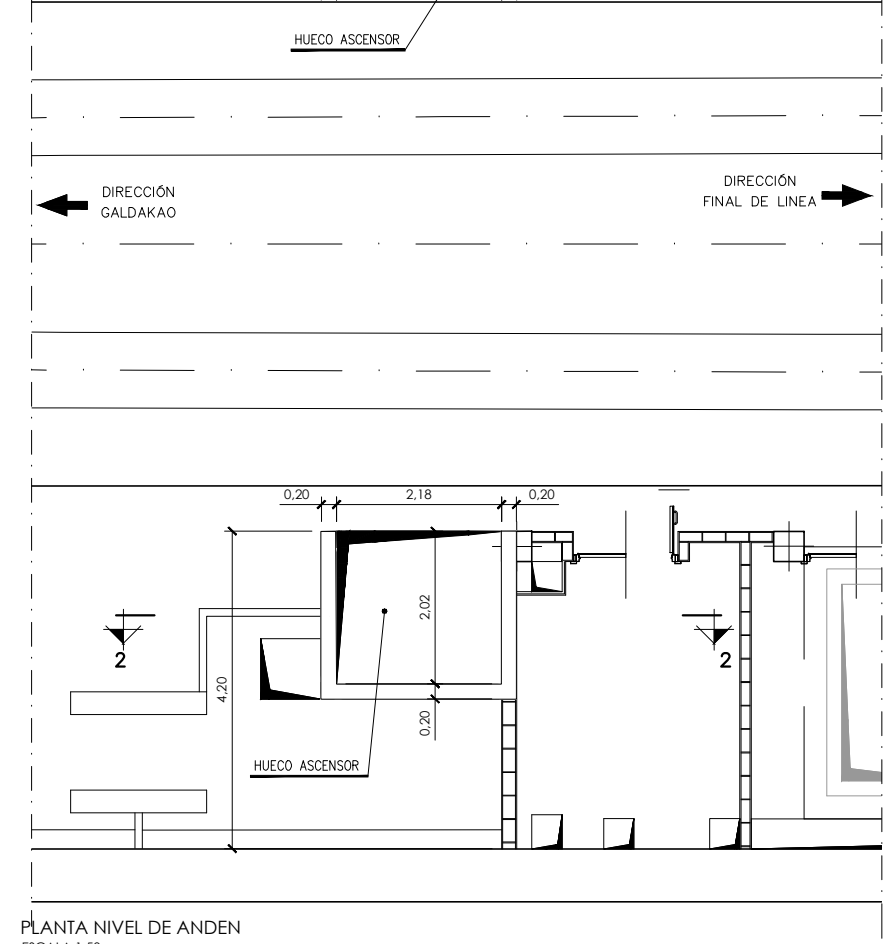
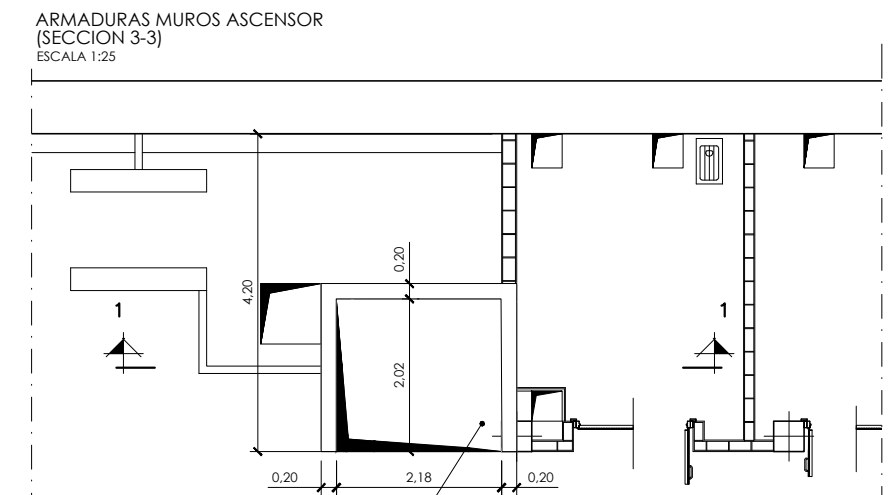
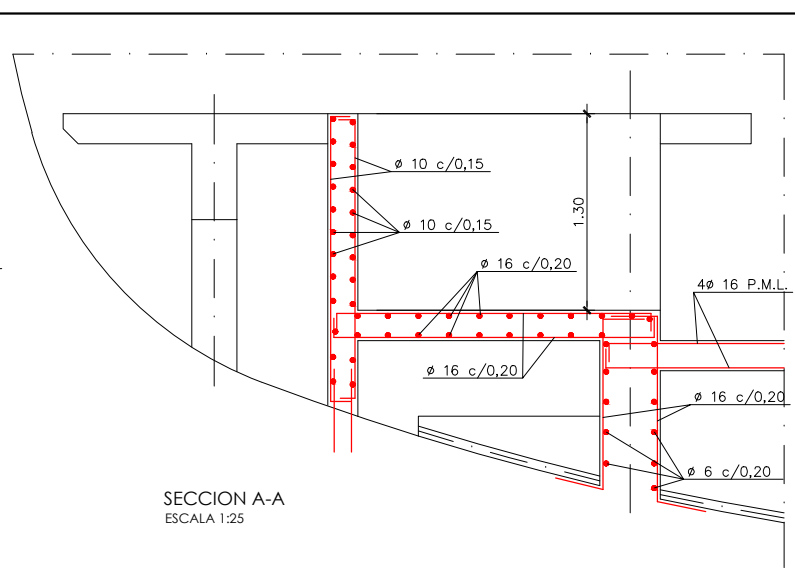
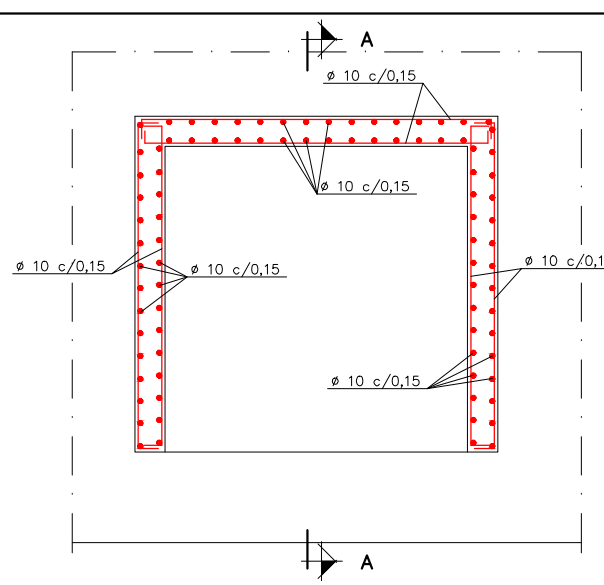
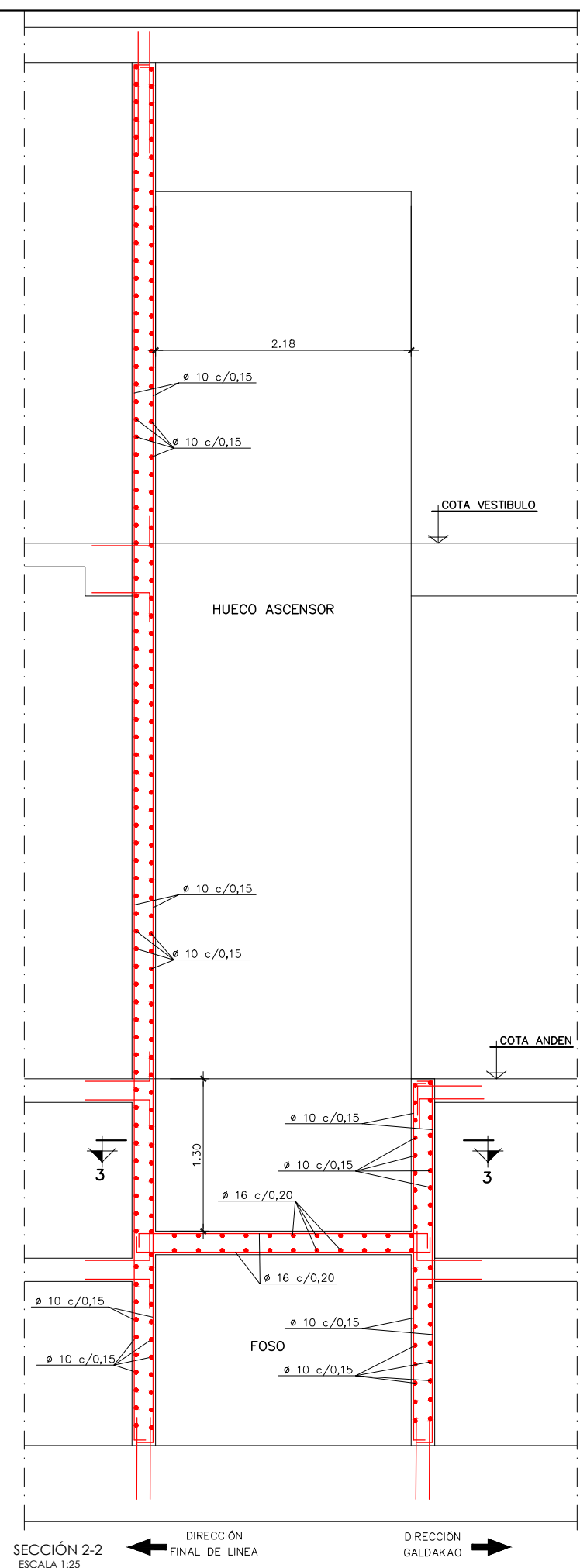
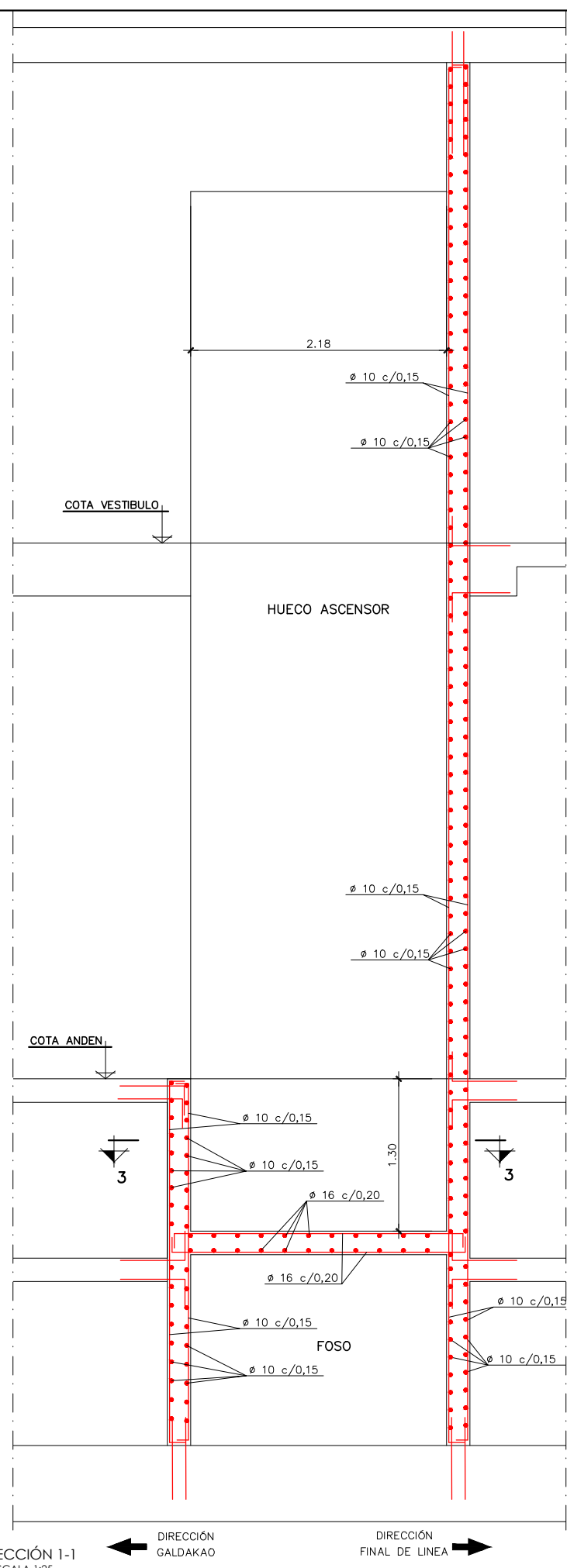
CARACTERISTICAS DE LOS MATERIALES Y COEFICIENTES DE SEGURIDAD			
TIPO Y CARACTERISTICAS RESISTENTES		CONTROL DE MATERIALES Y COEFICIENTE DE SEGURIDAD	
HORMIGON	DE LIMPIEZA	HM-15/P/35/1	REDUCIDO
	ARMADO	HA-30/B/20/IIa	ESTADISTICO
EN MASA		HM-20/B/20/IIa	ESTADISTICO
ACERO	CORRUGADO (Ø)	B-500S	NORMAL
CONTROL DE EJECUCION	INTENSO	COEFICIENTE DE MAYORACION DE ACCIONES	γ _f =1,5

OHARRAK :
NOTAS :

A	PROYECTO - PRIMERA EMISION	JUL21	MAHC	ETS
REV.	CLASE DE MODIFICACION	FECHA	NOMBRE	COMP. OBRA

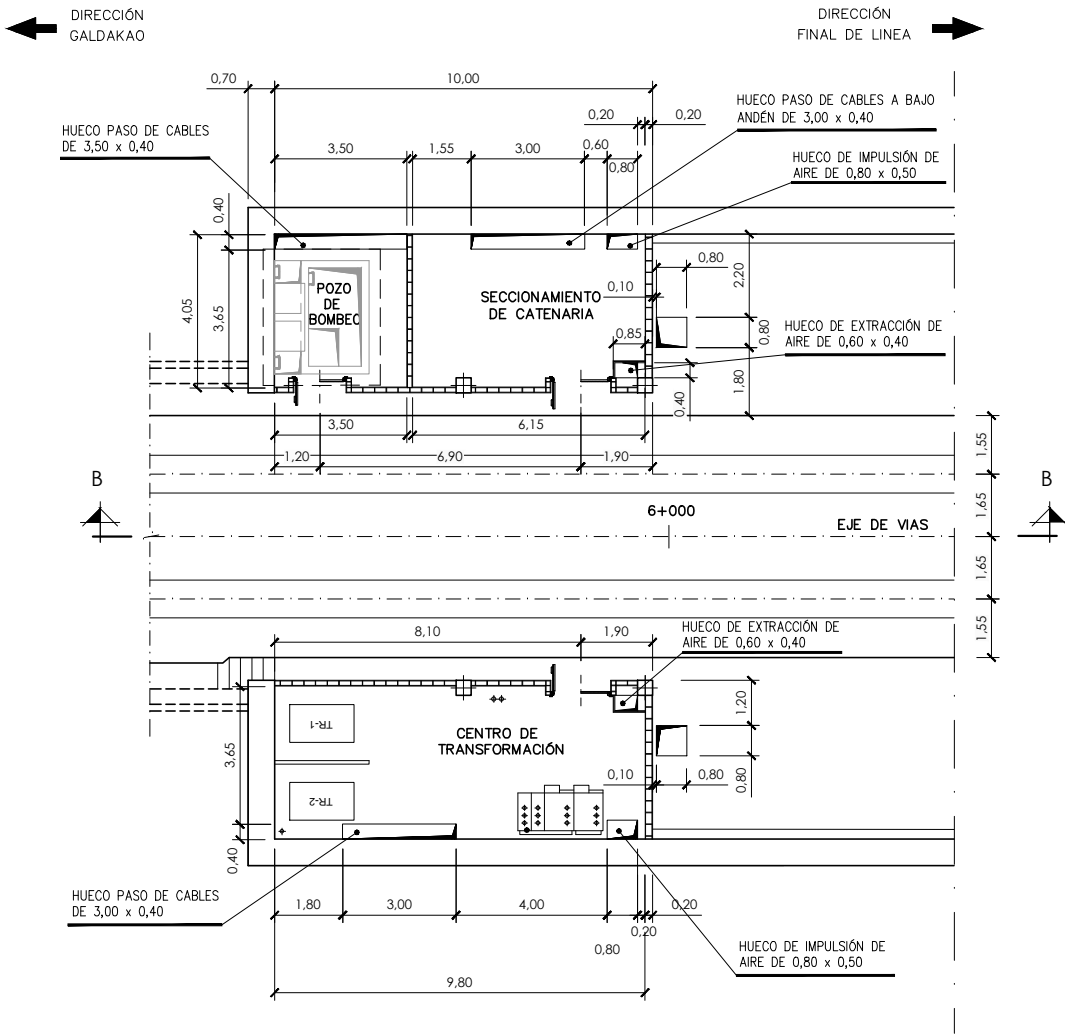
BIRAZTERTZEAK REVISIONES	
AHOLKULARIA CONSULTOR epi	INGENIARI EGILEA INGENIERO AUTOR FUGRUM
MIGUEL ANGEL HERRERA COSSIO Ingeniero de caminos	
REFERENCIA CONSULTOR	REFERENCIA
L5-GH-21-087-A	

L:\servicio\p\c\pais_vasco\letoa\proyectos\l5.7. Delineación y planos\planos\planos separados\l5-GH-21-088-A.dwg

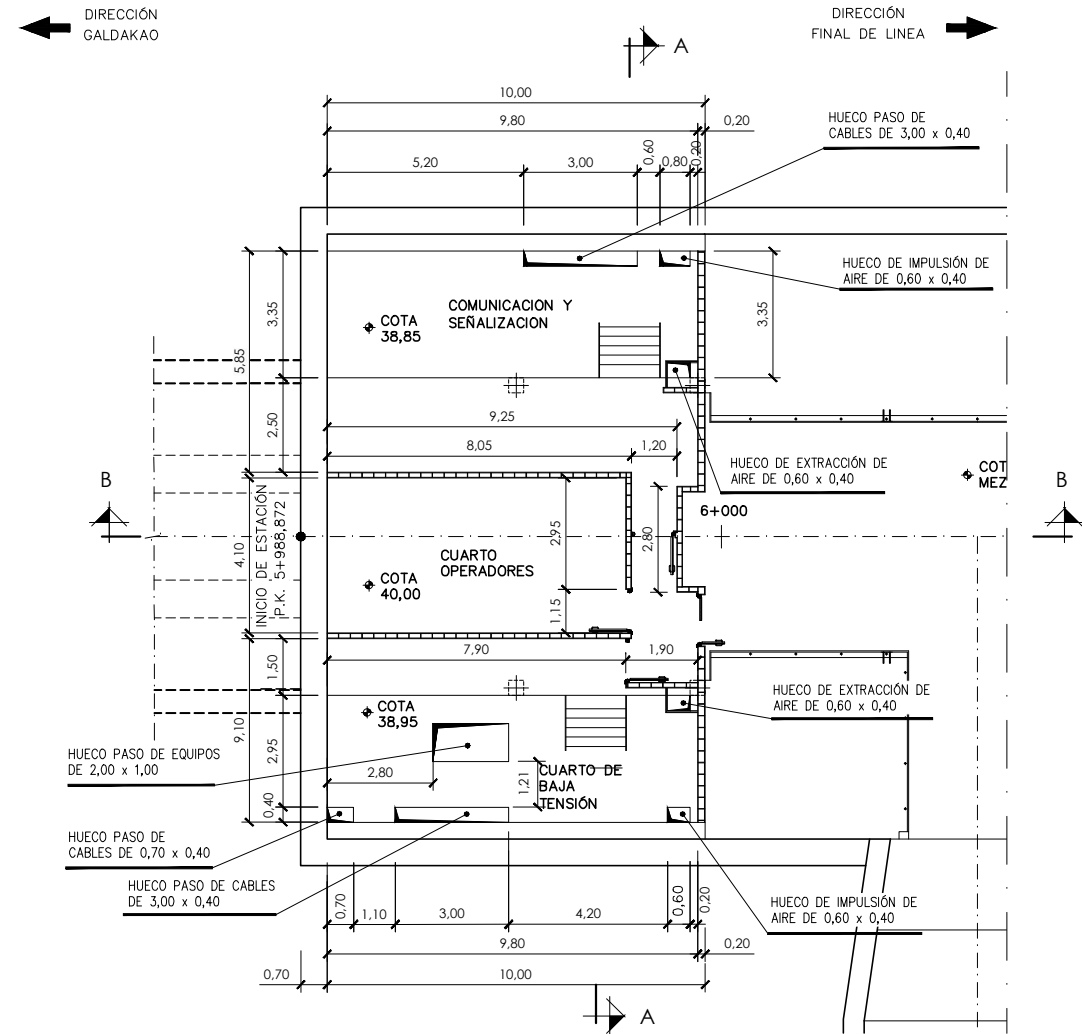


CARACTERÍSTICAS DE LOS MATERIALES Y COEFICIENTES DE SEGURIDAD			
TIPO Y CARACTERÍSTICAS RESISTENTES		CONTROL DE MATERIALES Y COEFICIENTE DE SEGURIDAD	
DE LIMPIEZA	HM-15/P/35/1	REDUCIDO	
ARMADO	HA-30/B/20/IIa	ESTADÍSTICO	$\gamma_c=1,5$
EN MASA	HM-20/B/20/IIa	ESTADÍSTICO	$\gamma_c=1,5$
ACERO HORMIGÓN			
CORRUGADO (\emptyset)	B-500S	NORMAL	$\gamma_s=1,15$
CONTROL DE EJECUCION	INTENSO	COEFICIENTE DE MAYORACION DE ACCIONES	$\gamma_f=1,5$

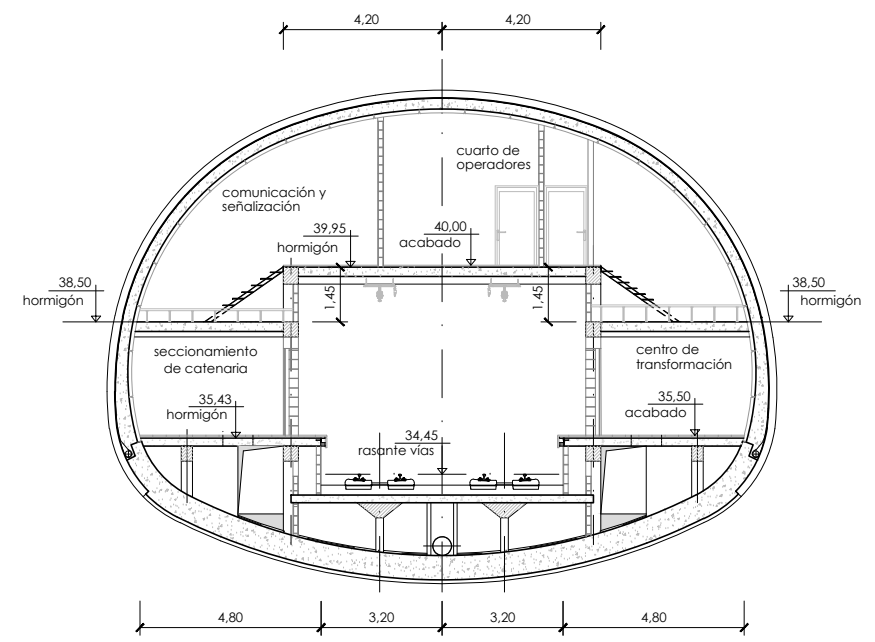
OHARRAK : NOTAS :			
A	PROYECTO - PRIMERA EMISIÓN	JUL.21	MAHC ETS
REV.	CLASE DE MODIFICACION	FECHA	NOMBRE COMP. OBRA
BIRAZTERTZEAK REVISIONES			
AHOLKULARIA CONSULTOR		INGENIARI EGILEA INGENIERO AUTOR	
epi		FUGRUM	
REFERENCIA CONSULTOR		REFERENCIA	
		L5-GH-21-088-A	



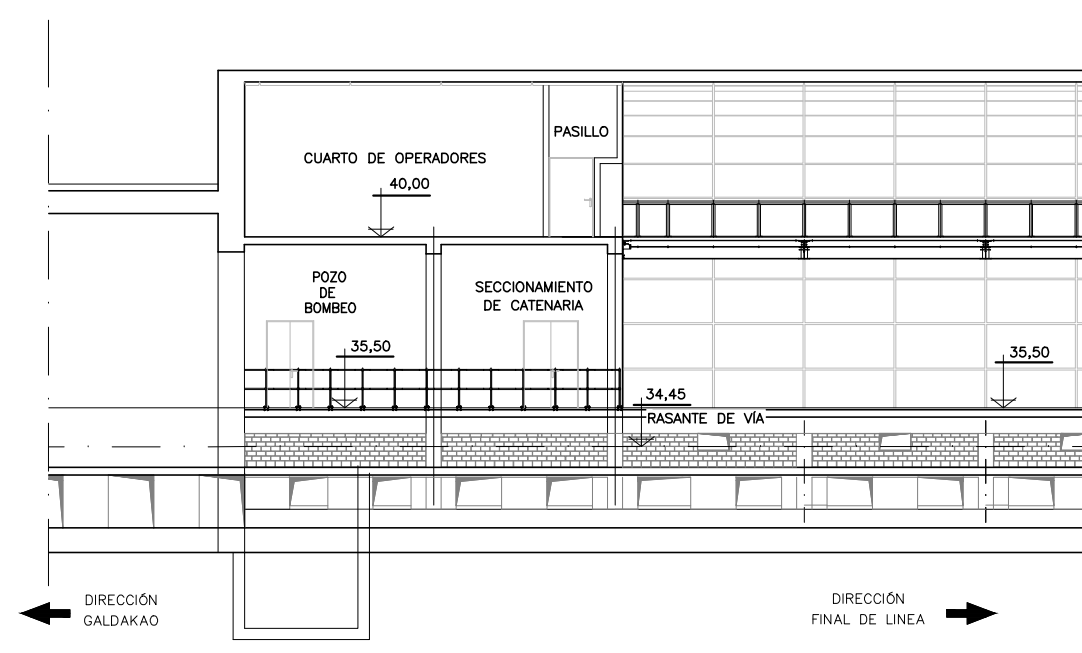
PLANTA NIVEL DE ANDEN
ESCALA 1:100



PLANTA NIVEL DE MEZZANINA
ESCALA 1:100



SECCIÓN A-A
ESCALA 1:100



SECCIÓN B-B
ESCALA 1:100

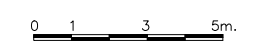
OHARRAK :
NOTAS :

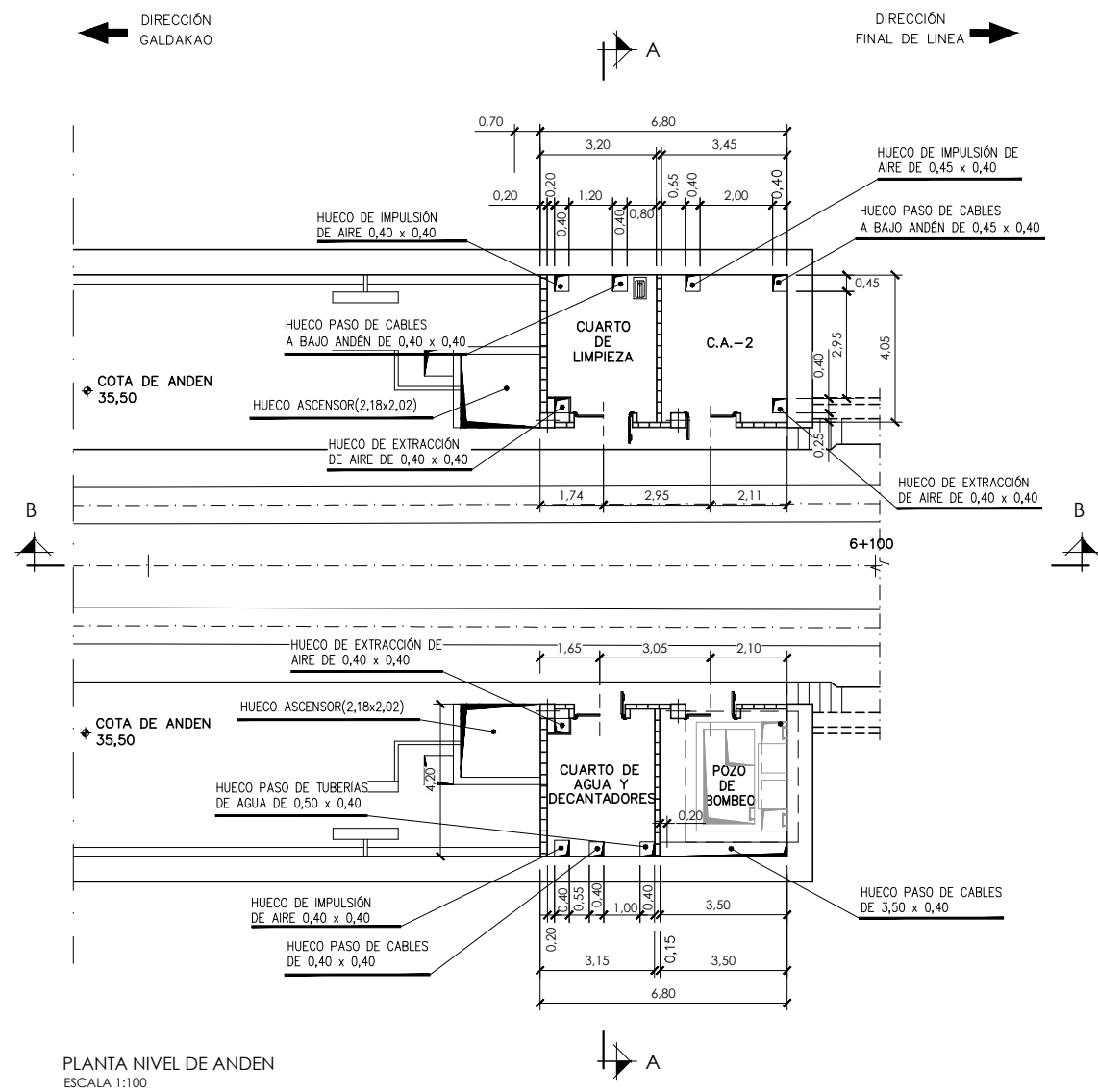
A	PROYECTO - PRIMERA EMISIÓN	JUL.21	MAHC	ETS	
REV.	CLASE DE MODIFICACION	FECHA	NOMBRE	COMP.	OBRA

BIRAZTERTZEAK
REVISIONES

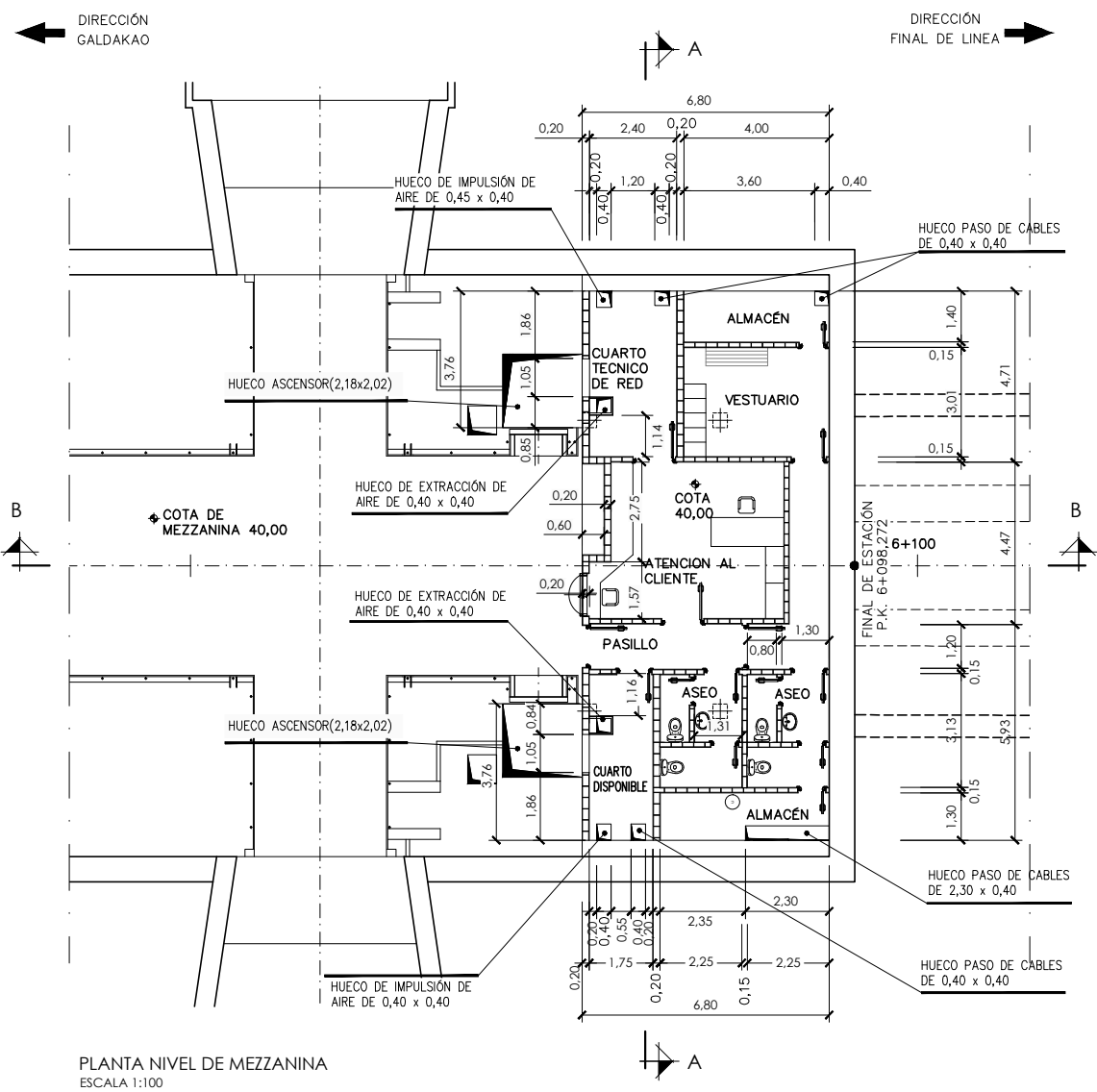
AHOLKULARIA CONSULTOR epi FUGRUM	INGENIARI EGILEA INGENIERO AUTOR MIGUEL ANGEL HERRERA COSSIO Ingeniero de caminos
REFERENCIA CONSULTOR	REFERENCIA

L5-GH-21-089-A

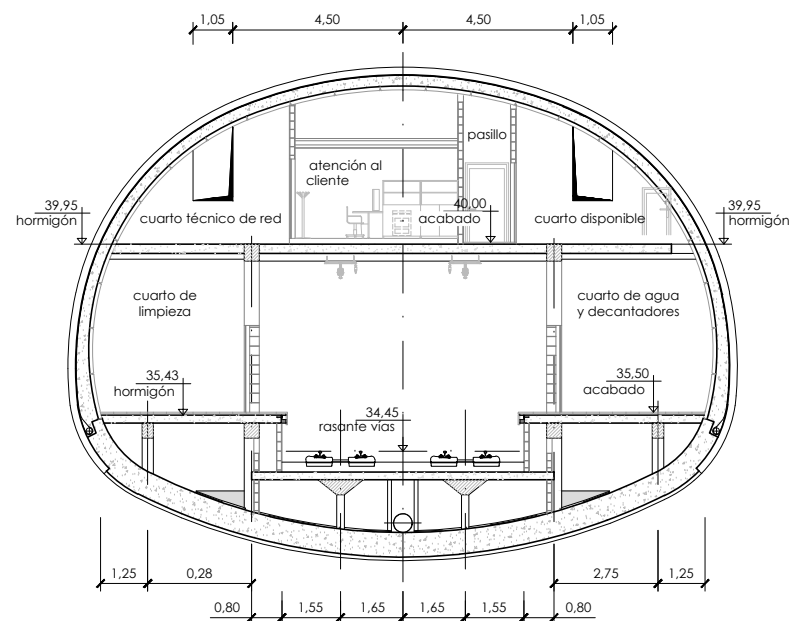




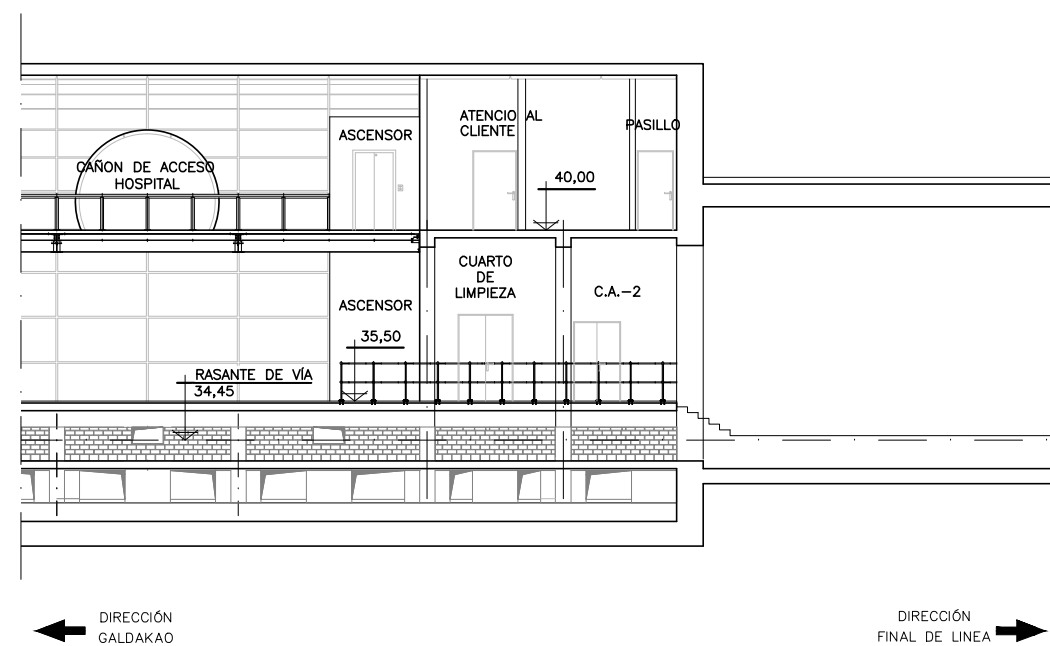
PLANTA NIVEL DE ANDEN
ESCALA 1:100



PLANTA NIVEL DE MEZZANINA
ESCALA 1:100



SECCIÓN A-A
ESCALA 1:100



SECCIÓN B-B
ESCALA 1:100

OHARRAK :
NOTAS :

A	PROYECTO - PRIMERA EMISIÓN	JUL.21	MAHC	ETS
REV.	CLASE DE MODIFICACION	FECHA	NOMBRE	COMP. OBRA

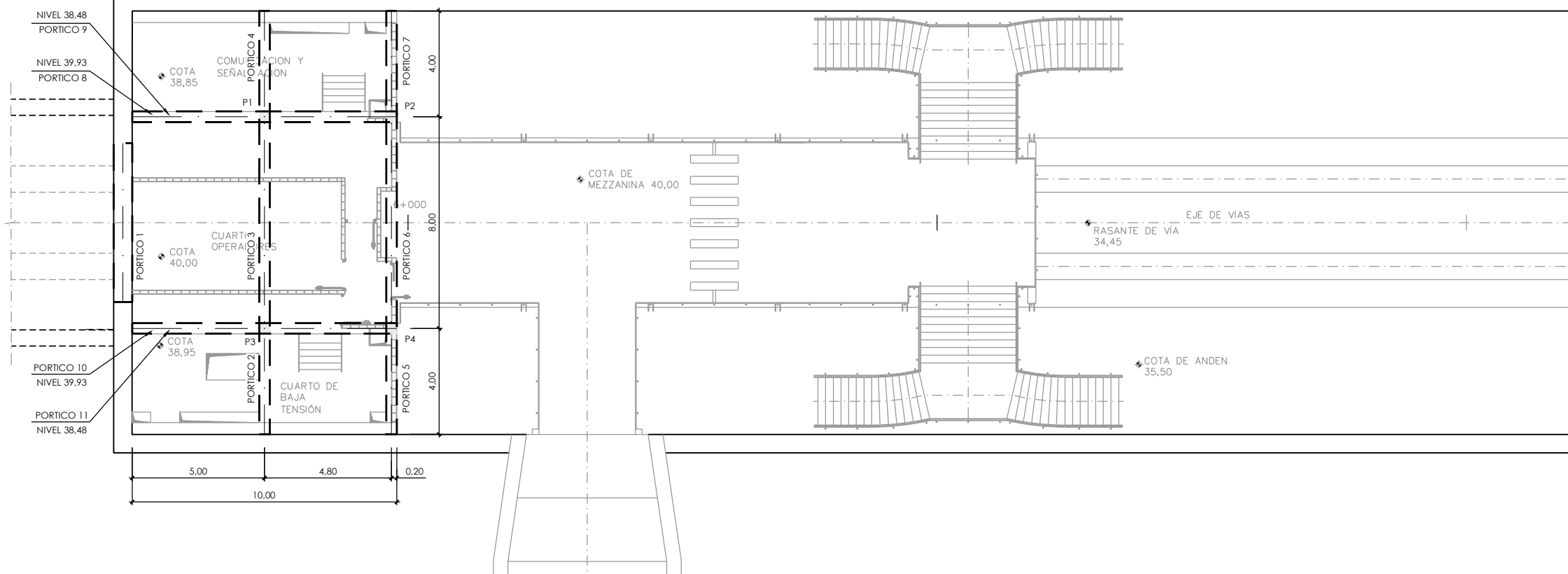
BIRAZTERTZEAK
REVISIONES

AHOLKULARIA CONSULTOR epi FUGRUM	INGENIARI EGILEA INGENIERO AUTOR MIGUEL ANGEL HERRERA COSSIO Ingeniero de caminos
------------------------------------------------------	--------------------------------------------------------------------------------------------

REFERENCIA CONSULTOR	REFERENCIA
	L5-GH-21-090-A

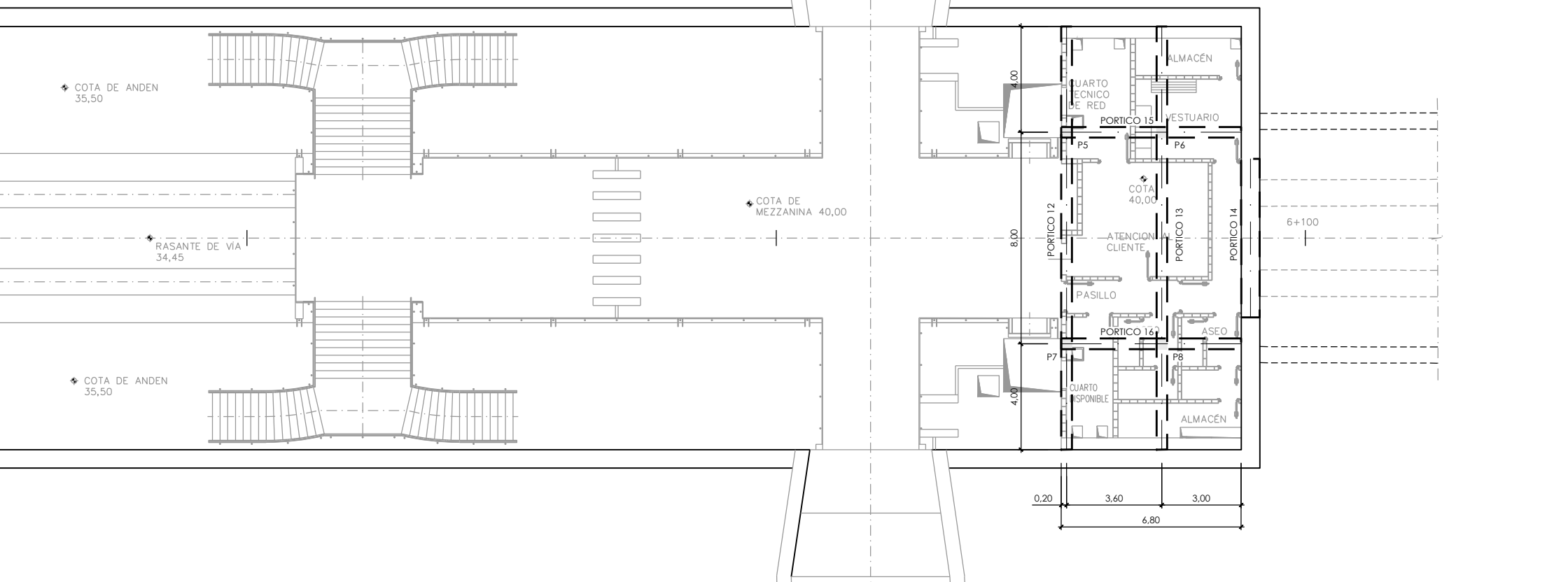
DIRECCIÓN GALDAKAO ←

DIRECCIÓN FINAL DE LINEA →



DIRECCIÓN GALDAKAO ←

DIRECCIÓN FINAL DE LINEA →



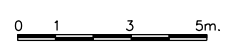
OHARRAK :
NOTAS :

A	PROYECTO - PRIMERA EMISIÓN	JUL 21	MAHC	ETS	
REV.	CLASE DE MODIFICACION	FECHA	NOMBRE	COMP.	OBRA

BIRAZTERTZEAK REVISIONES

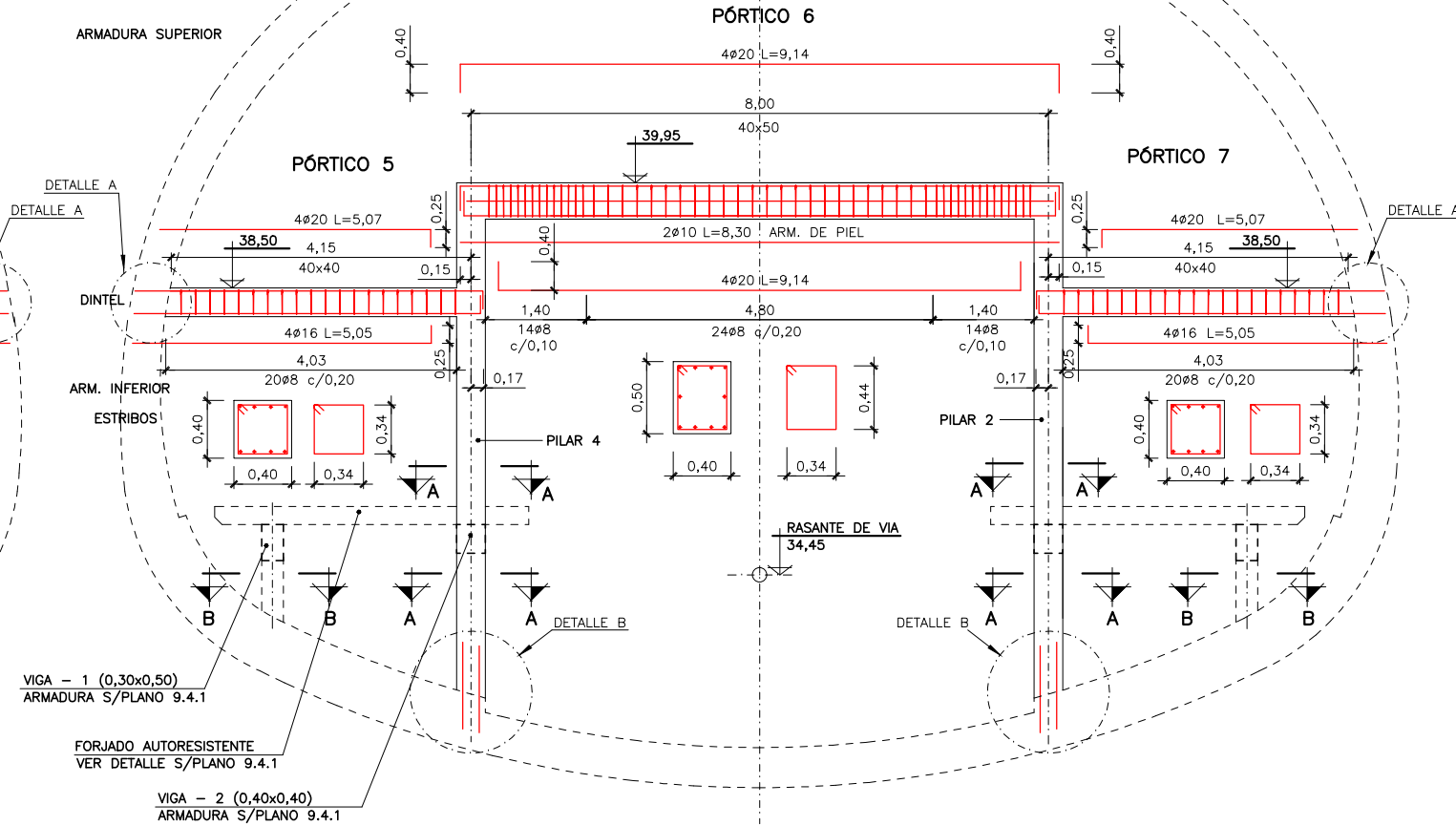
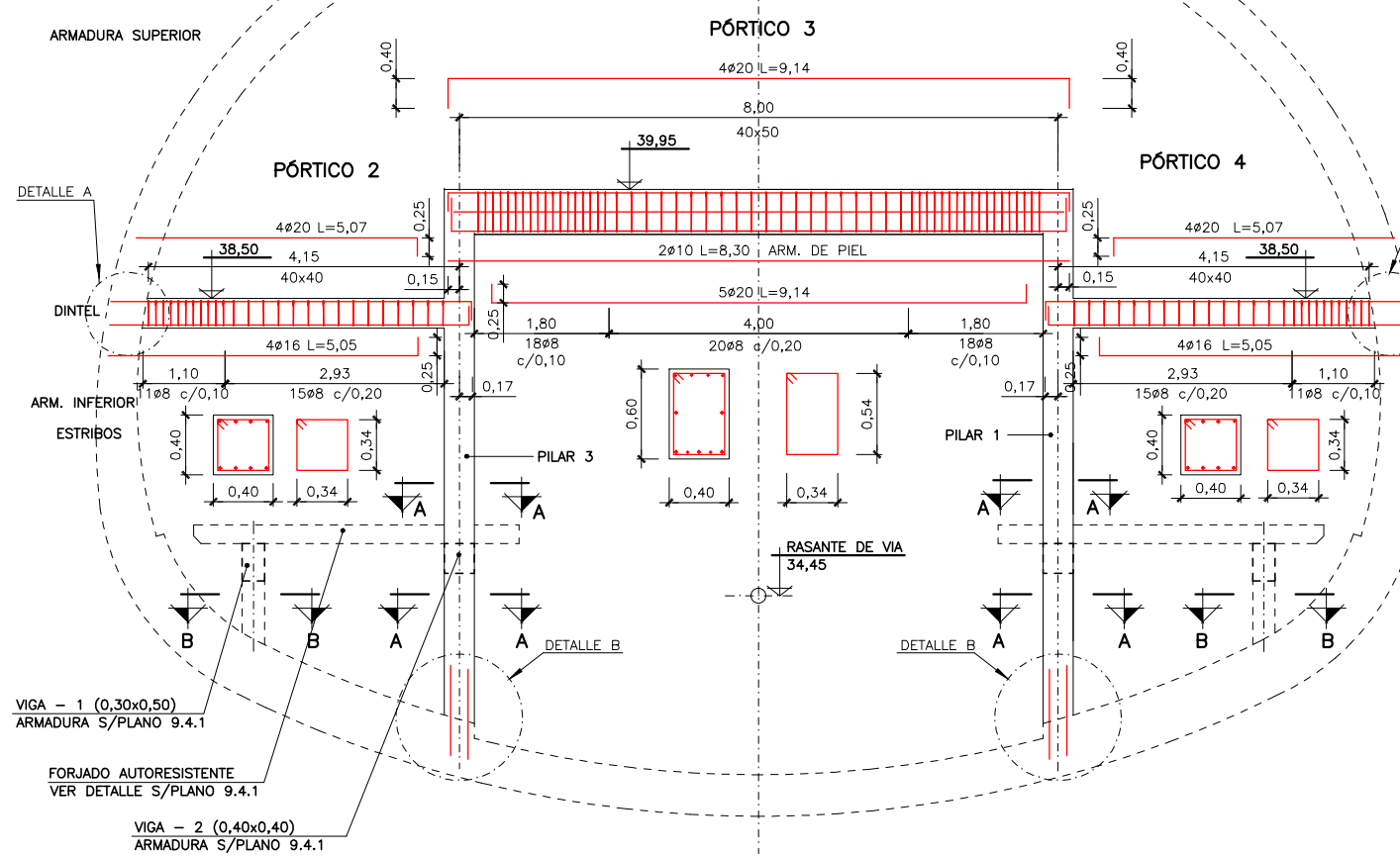
AHOLKULARIA CONSULTOR epi FURUM	INGENIARI EGILEA INGENIERO AUTOR MIGUEL ANGEL HERRERA COSSIO Ingeniero de caminos
--------------------------------------------------	-----------------------------------------------------------------------------------------

REFERENCIA CONSULTOR	REFERENCIA
	L5-GH-21-091-A



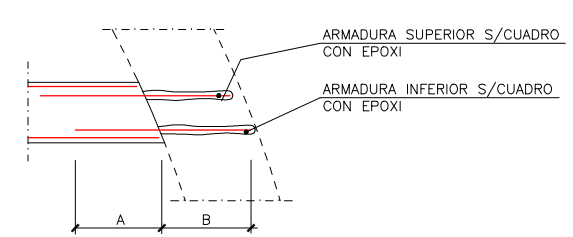
\\srvd01\p\c_Pais_Vasco_Letoo\Proyectos\L5.7. Delineación y planos\PLANOS ETS\TRAMO 3.03.2 PLANOS SEPARADOS\L5-GH-21-091-A.dwg

L5.7. Delineación y planos PLANOS ETS\TRAMO 3\03.2. PLANOS SEPARADOS\L5-GH-21-092-A.dwg

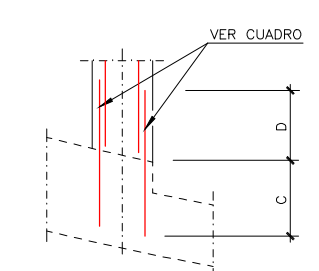


PÓRTICOS 2, 3 y 4
ESCALA 1/50

PÓRTICOS 5, 6 y 7
ESCALA 1/50

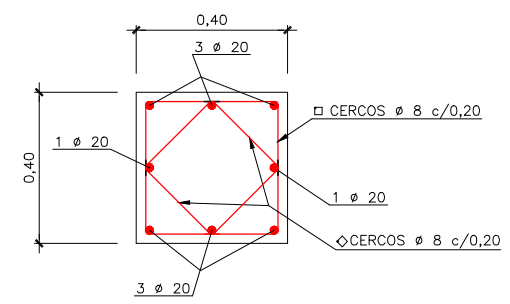


DETALLE A
ESCALA 1 / 25

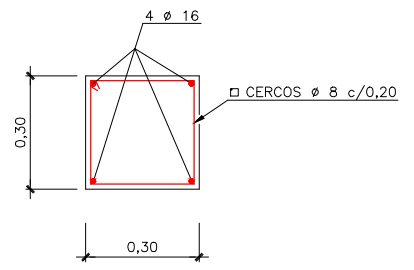


DETALLE B
ESCALA 1 / 25

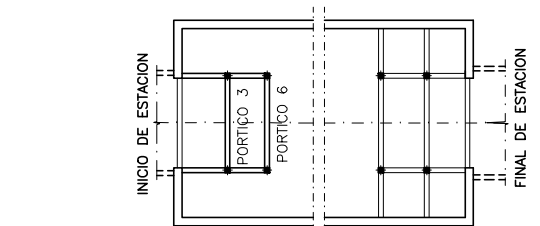
PILAR N°	N° DE Ø	C	D
PILARES	8 Ø 20	0,50	1,05



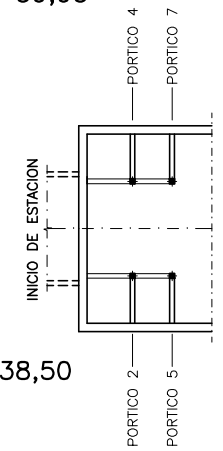
SECCION A-A
ESCALA 1 / 10



SECCION B-B
ESCALA 1 / 10



NIVEL 39,95



NIVEL 38,50

CARACTERÍSTICAS DE LOS MATERIALES Y COEFICIENTES DE SEGURIDAD

TIPO Y CARACTERÍSTICAS RESISTENTES		CONTROL DE MATERIALES Y COEFICIENTE DE SEGURIDAD	
DE LIMPIEZA	HM-15/P/35/I	REDUCIDO	
ARMADO	HA-30/B/20/IIa	ESTADÍSTICO	$\gamma_c = 1,5$
EN MASA	HM-20/B/20/IIa	ESTADÍSTICO	$\gamma_c = 1,5$
ACERO CORRUGADO (Ø)	B-500S	NORMAL	$\gamma_s = 1,15$

CONTROL DE EJECUCION	INTENSO	COEFICIENTE DE MAYORACION DE ACCIONES	$\gamma_f = 1,5$
----------------------	---------	---------------------------------------	------------------

OHARRAK :
NOTAS :

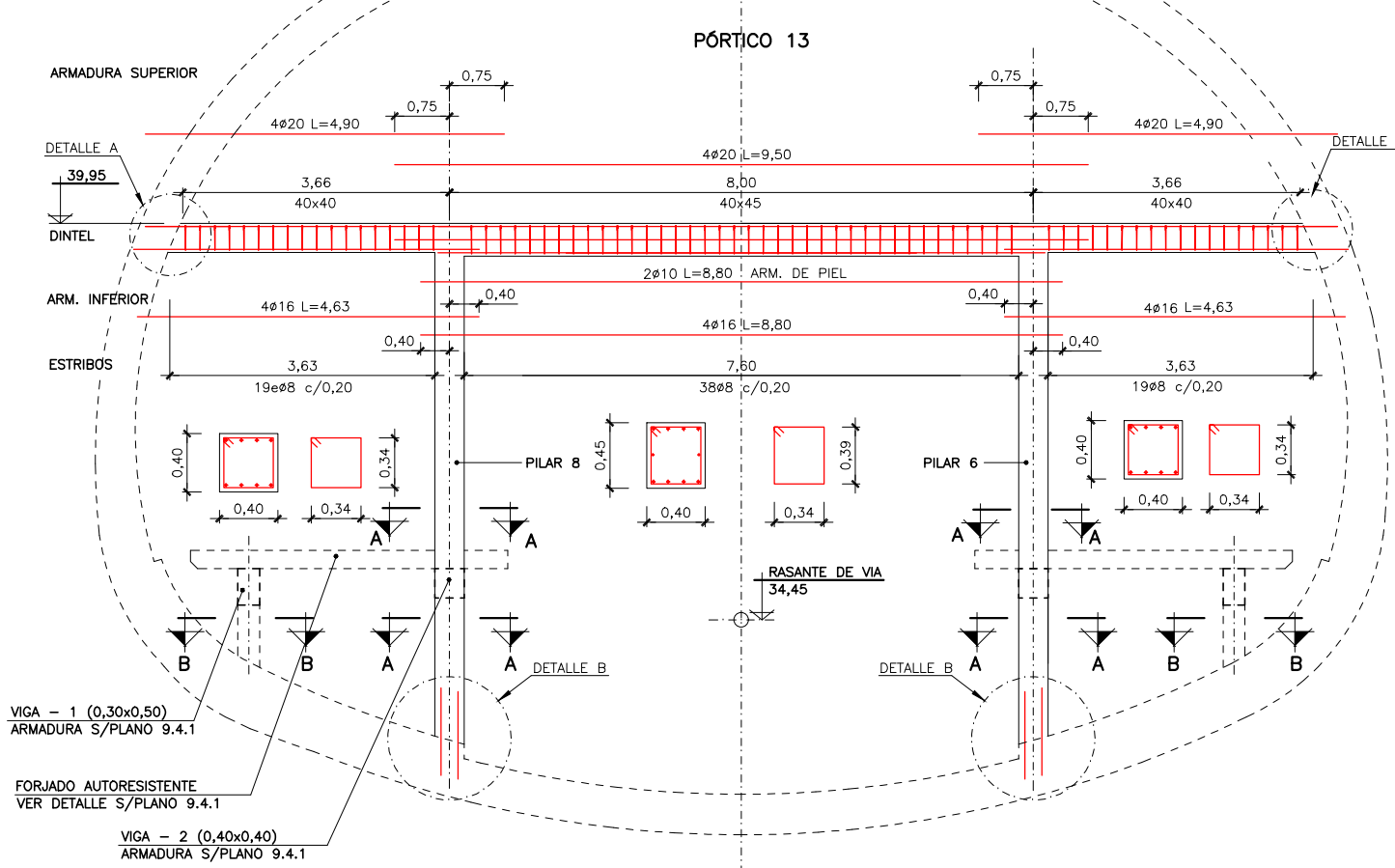
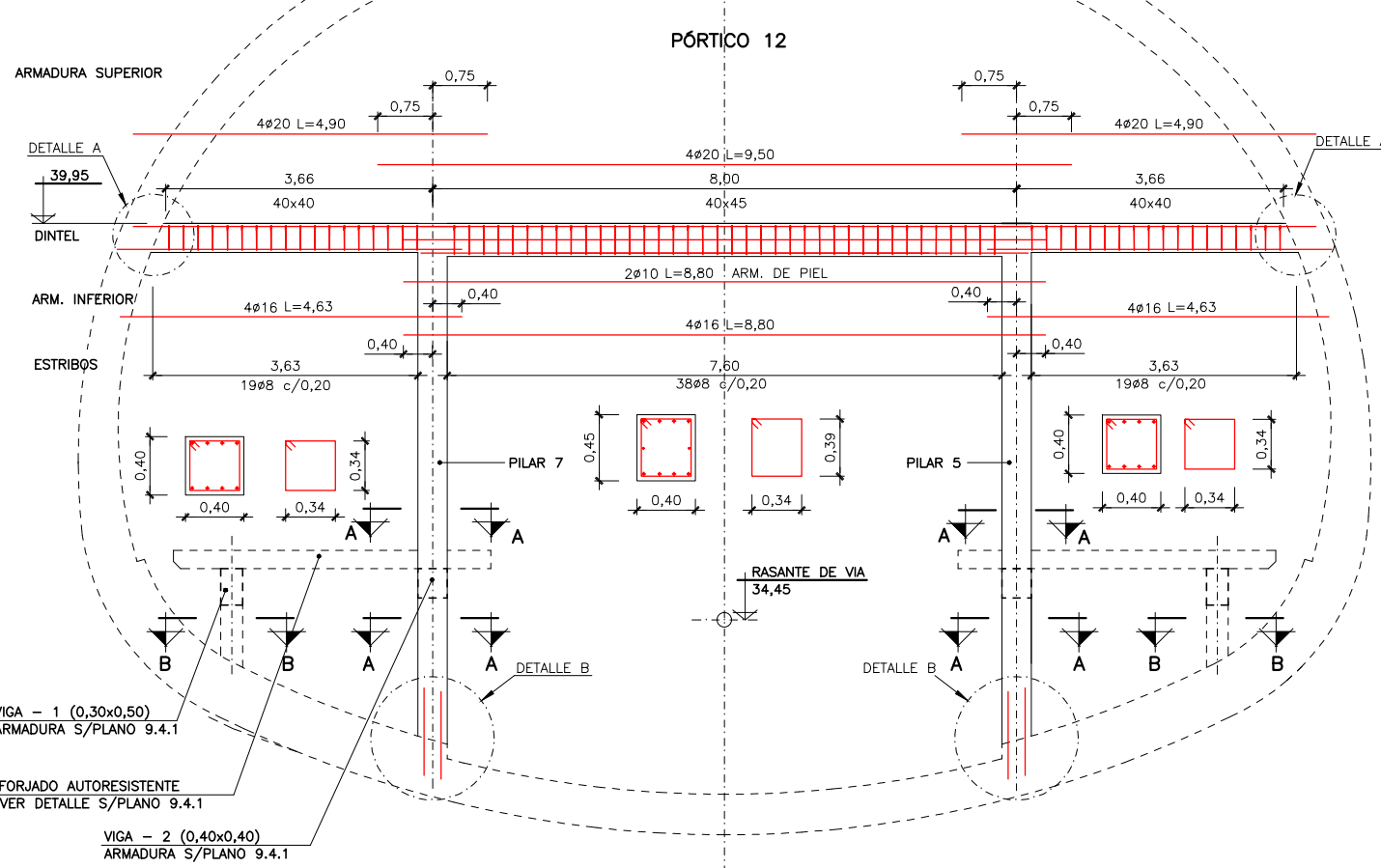
A	PROYECTO - PRIMERA EMISIÓN	JUL21	MAHC	ETS
REV.	CLASE DE MODIFICACION	FECHA	NOMBRE	COMP. OBRA

BIRAZTERTZEAK REVISIONES

AHOLKULARIA CONSULTOR epi FURUM	INGENIARI EGILEA INGENIERO AUTOR MIGUEL ANGEL HERRERA COSSIO Ingeniero de caminos
--------------------------------------------------	-----------------------------------------------------------------------------------------

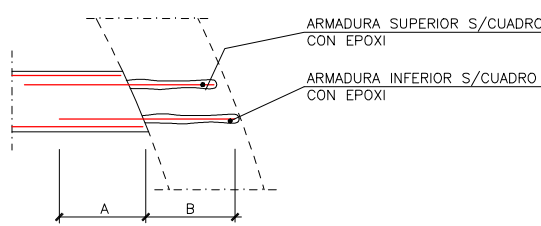
REFERENCIA CONSULTOR REFERENCIA
L5-GH-21-092-A

L5.7. Delineación y planos separados\5-GH-21-093-A.dwg

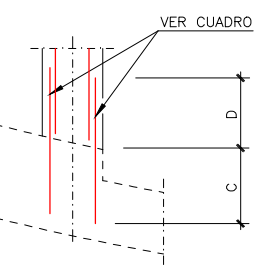


PORTICO 12
ESCALA 1 / 50

PORTICO 13
ESCALA 1 / 50



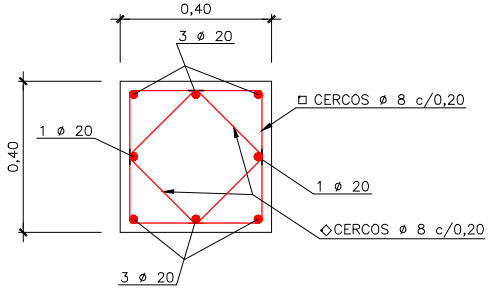
DETAILLE A
ESCALA 1 / 25



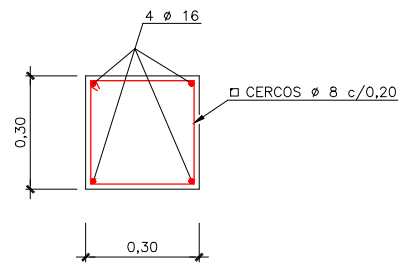
DETAILLE B
ESCALA 1 / 25

PORTICOS 12 Y 13				
DINTEL	POSICION	φ	A	B
DINTEL A COTA 39,95	ARM. SUPERIOR	φ10	0,50	0,25
		φ12	0,60	0,30
		φ16	0,95	0,40
	ARM. INFERIOR	φ20	1,45	0,50
		φ10	0,50	0,25
		φ12	0,60	0,30
		φ16	0,80	0,40
		φ20	1,05	0,50

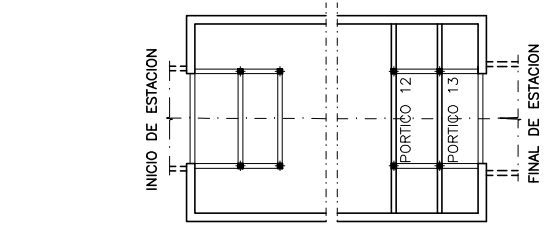
PILAR N°	N° DE φ	C	D
PILARES	8 φ 20	0,50	1,05



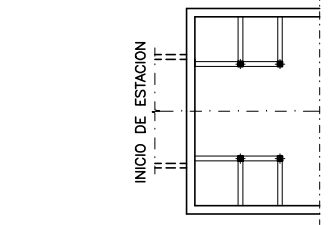
SECCION A-A
ESCALA 1 / 10



SECCION B-B
ESCALA 1 / 10



NIVEL 39,95



NIVEL 38,50

CARACTERISTICAS DE LOS MATERIALES Y COEFICIENTES DE SEGURIDAD

TIPO Y CARACTERISTICAS RESISTENTES	CONTROL DE MATERIALES Y COEFICIENTE DE SEGURIDAD	
	CONTROL	COEFICIENTE DE SEGURIDAD
DE LIMPIEZA	HM-15/P/35/I	REDUCIDO
ARMADO	HA-30/B/20/IIa	ESTADISTICO $\gamma_c = 1,5$
EN MASA	HM-20/B/20/IIa	ESTADISTICO $\gamma_c = 1,5$
ACERO CORRUGADO (φ)	B-500S	NORMAL $\gamma_s = 1,5$
CONTROL DE EJECUCION	INTENSO	COEFICIENTE DE MAYORACION DE ACCIONES $\gamma_f = 1,5$

OHARRAK :
NOTAS :

REV.	PROYECTO - PRIMERA EMISION	JUL.21	MAHC	ETS
	CLASE DE MODIFICACION	FECHA	NOMBRE	COMP. OBRA

BIRAZTERTZEAK REVISIONES

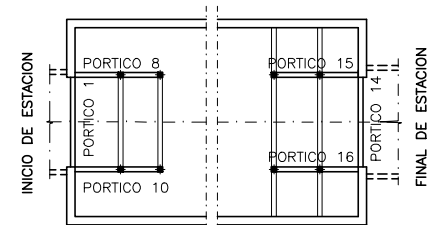
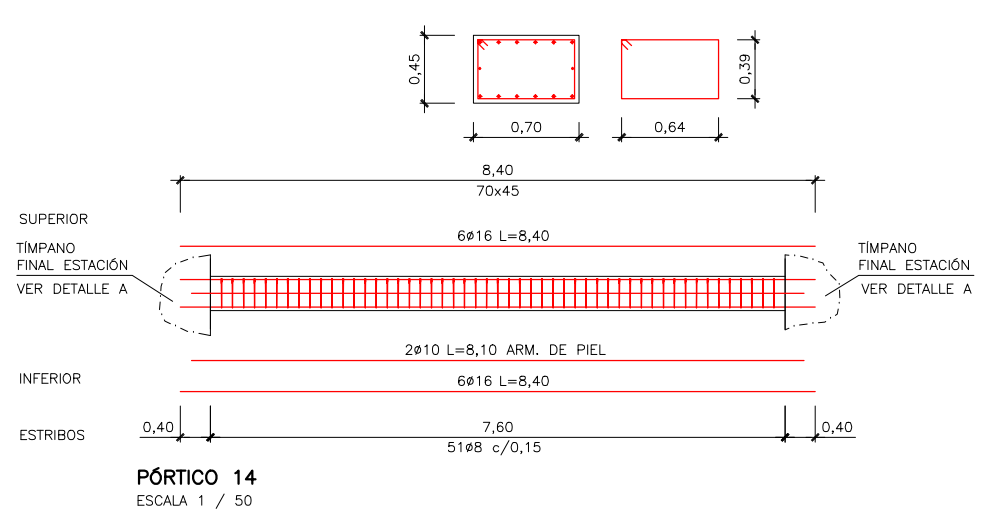
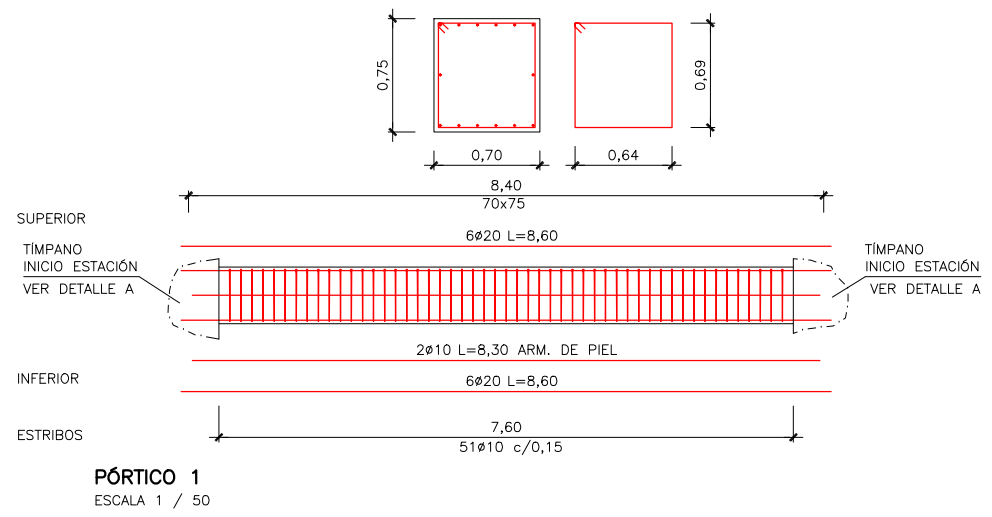
AHOLKULARIA CONSULTOR: **epi** **FUGRUM**

INGENIARI EGILEA INGENIERO AUTOR: MIGUEL ANGEL HERRERA COSSIO
Ingeniero de caminos

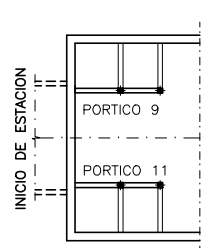
REFERENCIA CONSULTOR: REFERENCIA

PLANU-ZNB / N. PLANO
7.4.2
ORRIA / HOJA
5 SIGUE 6

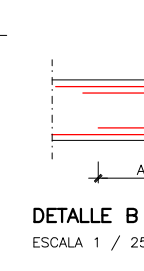
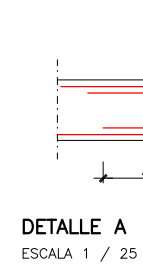
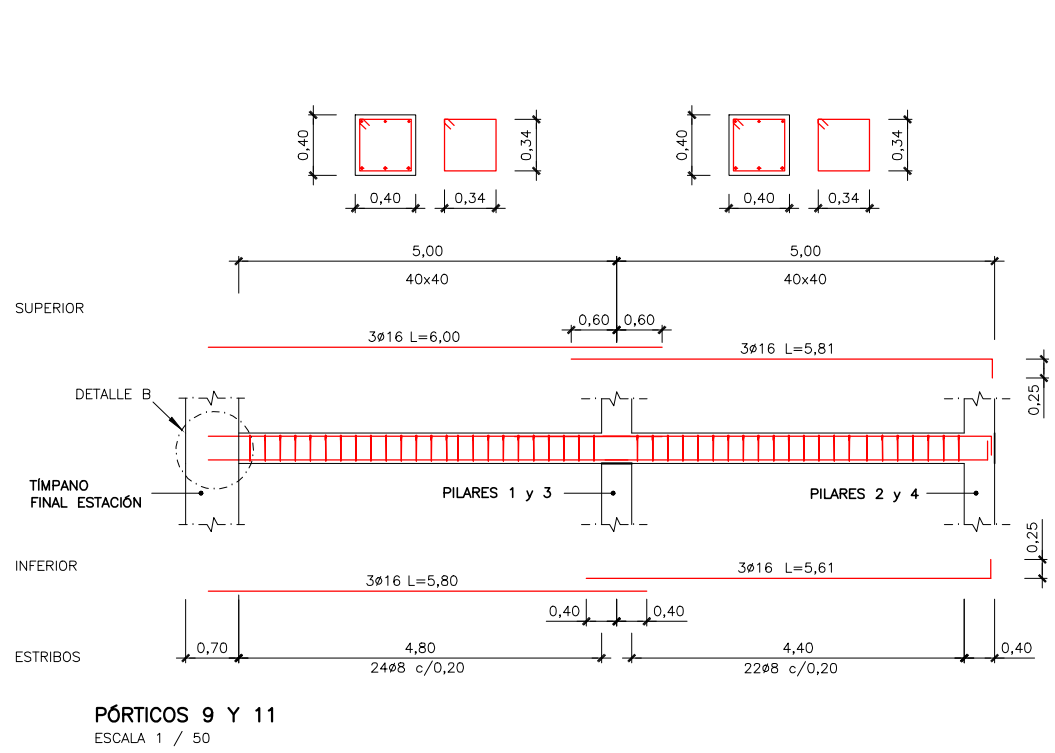
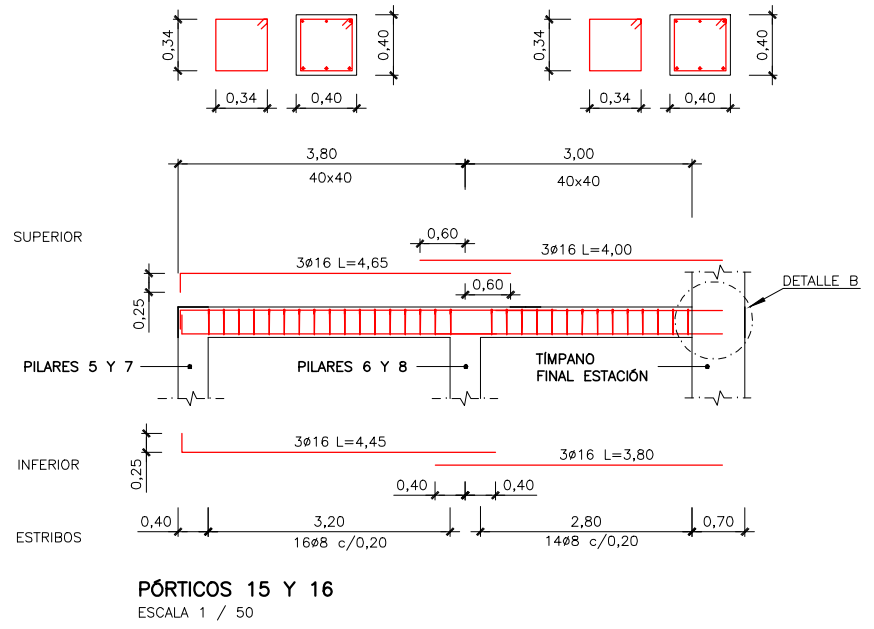
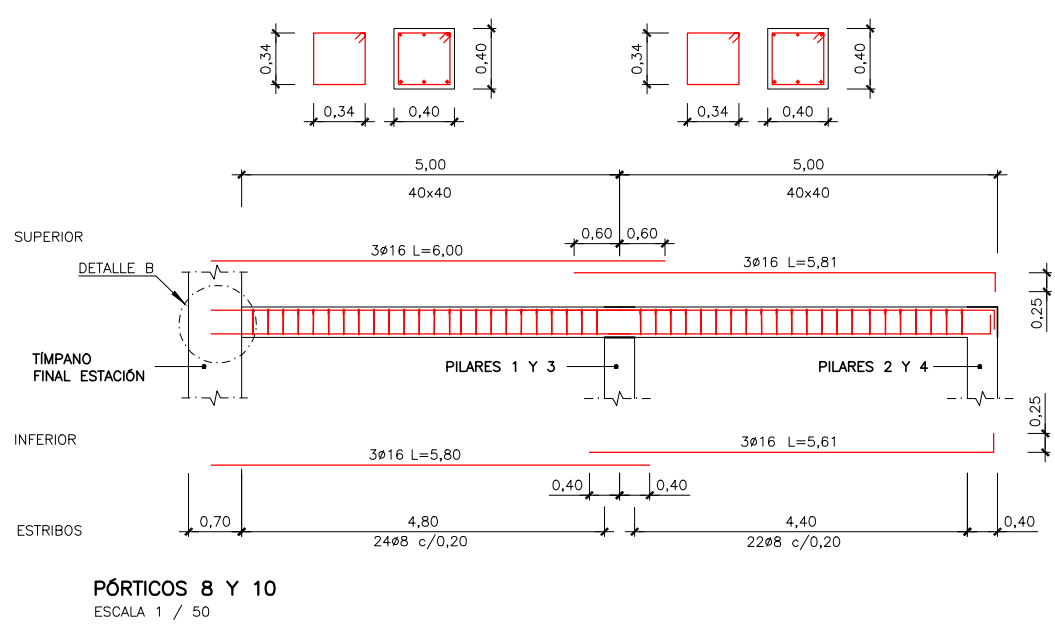
\\srvd01\pvc\pais_vasco_leioa\Proyectos\L5.7. Delineación y planos\PLANOS\PLANOS ETS\TRAMO 3\03.2. PLANOS SEPARADOS\L5-GH-21-094-A.dwg



NIVEL 39,93



NIVEL 38,48



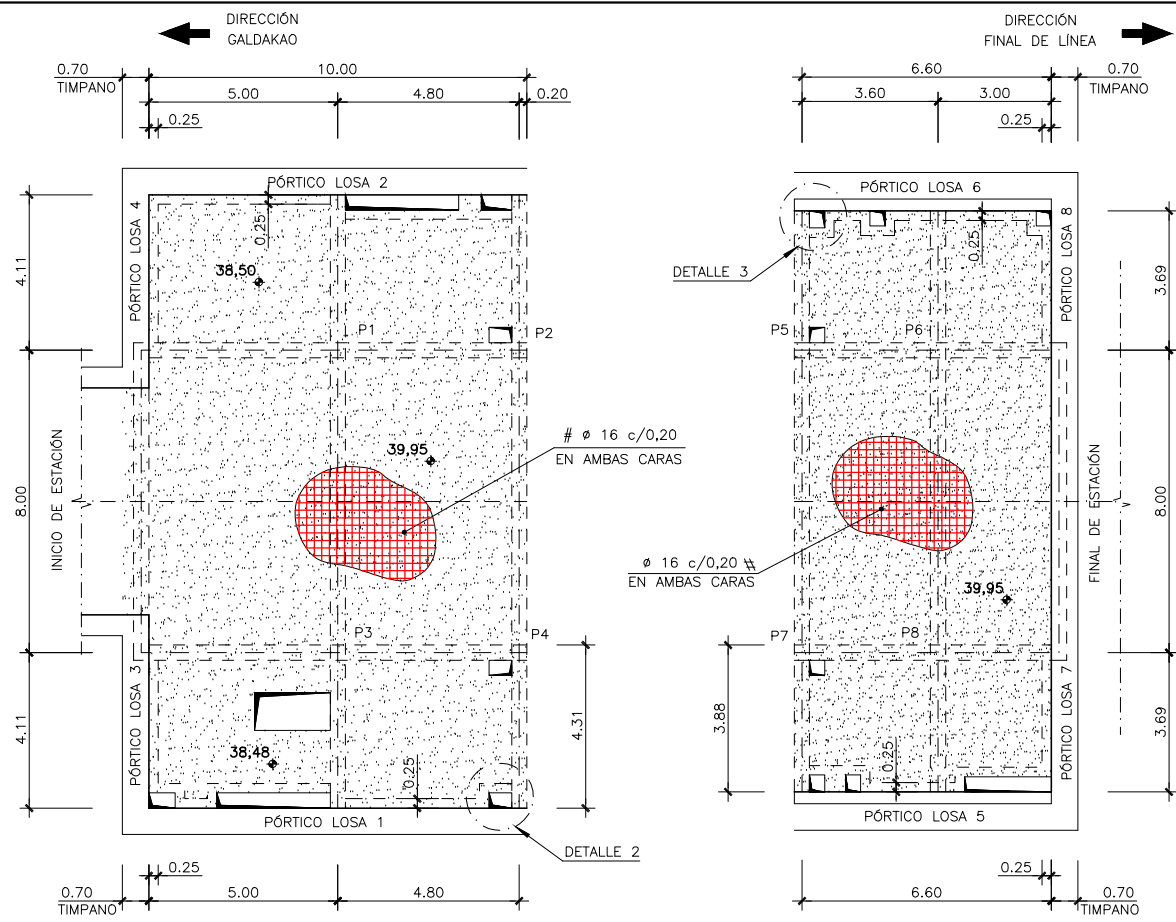
PÓRTICOS 9 Y 11

DINTEL	POSICIÓN	ø	A	B
DINTEL A COTA 38,50	ARM. SUPERIOR	ø10	0,50	0,25
		ø12	0,60	0,30
		ø16	0,95	0,40
	ARM. INFERIOR	ø20	1,45	0,50
		ø10	0,50	0,25
		ø12	0,60	0,30
		ø16	0,80	0,40
		ø20	1,05	0,50

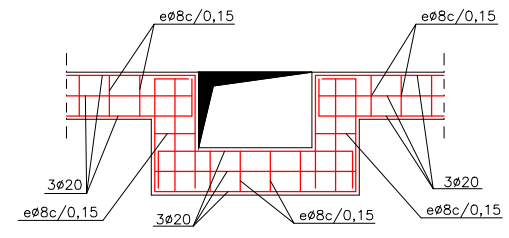
PÓRTICOS 1, 8, 10, 14, 15 Y 16

DINTEL	POSICIÓN	ø	A	B
DINTEL A COTA 39,95	ARM. SUPERIOR	ø10	0,50	0,25
		ø12	0,60	0,30
		ø16	0,95	0,40
	ARM. INFERIOR	ø20	1,45	0,50
		ø10	0,50	0,25
		ø12	0,60	0,30
		ø16	0,80	0,40
		ø20	1,05	0,50

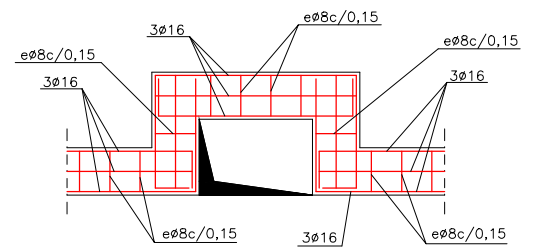
CARACTERÍSTICAS DE LOS MATERIALES Y COEFICIENTES DE SEGURIDAD			
TIPO Y CARACTERÍSTICAS RESISTENTES		CONTROL DE MATERIALES Y COEFICIENTE DE SEGURIDAD	
HORMIGÓN	DE LIMPIEZA	HM-15/P/35/I	REDUCIDO
	ARMADO	HA-30/B/20/IIa	ESTADÍSTICO $\gamma_c = 1,5$
	EN MASA	HM-20/B/20/IIa	ESTADÍSTICO $\gamma_c = 1,5$
ACERO	CORRUGADO (ø)	B-500S	NORMAL $\gamma_s = 1,15$
	CONTROL DE EJECUCION	INTENSO	COEFICIENTE DE MAYORACION DE ACCIONES $\gamma_f = 1,5$
OHARRAK : NOTAS :			
A	PROYECTO - PRIMERA EMISIÓN	JUL21	MAHC ETS
REV.	CLASE DE MODIFICACION	FECHA	NOMBRE COMP. OBRA
BIRAZTERTZEAK REVISIONES			
AHOLKULARIA CONSULTOR		INGENIARI EGILEA INGENIERO AUTOR	
epi		FUGRUM	
REFERENCIA CONSULTOR		REFERENCIA	
L5-GH-21-094-A			



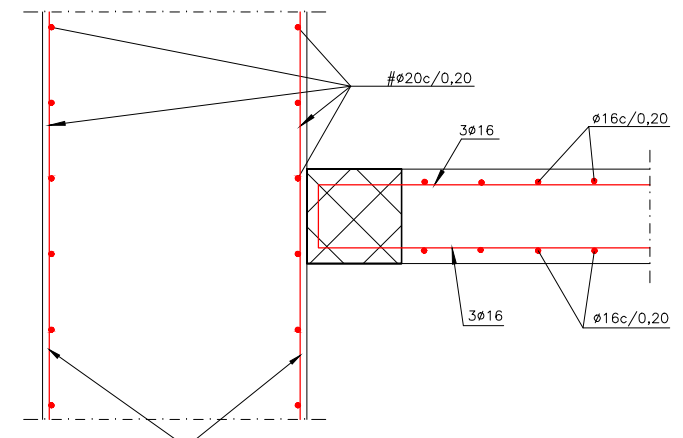
ARMADURAS DE LOSAS EN CUARTOS TÉCNICOS
ESCALA 1 / 100



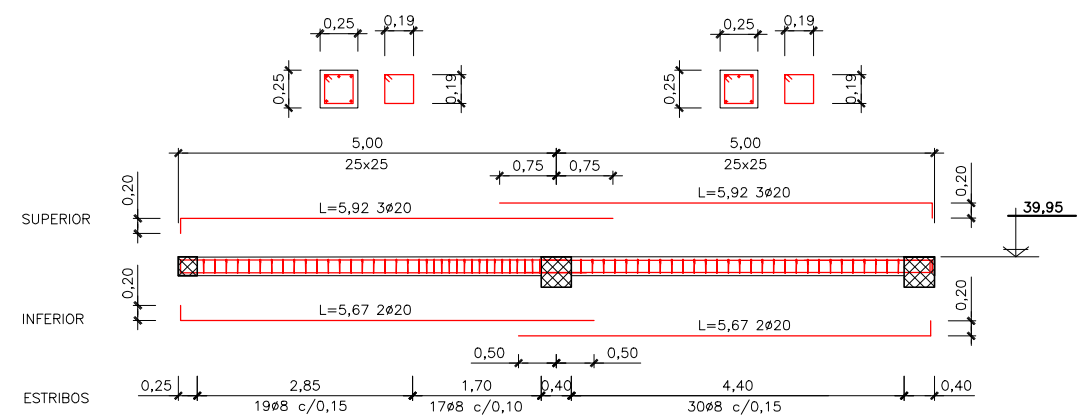
DETALLE 2
ARMADURA DE PÓRTICO LOSA EN ZONA HUECOS (PLANTA)
PARA PÓRTICOS LOSAS 1 Y 2
ESCALA 1:20



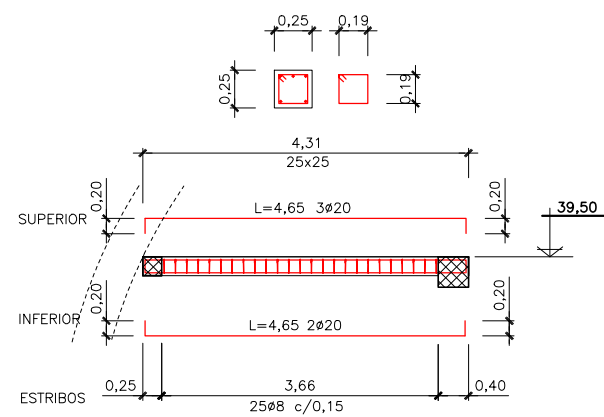
DETALLE 3
ARMADURA DE PÓRTICO LOSA EN ZONA HUECOS (PLANTA)
PARA PÓRTICOS LOSAS 5 Y 6
ESCALA 1:20



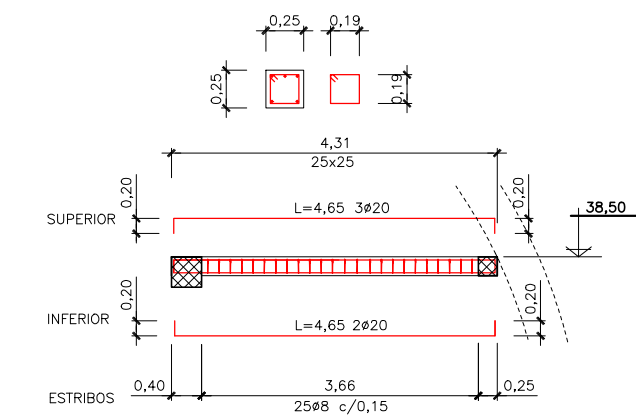
DETALLE 1
ESCALA 1 / 10
ARMADURA DEL
TIMPANO



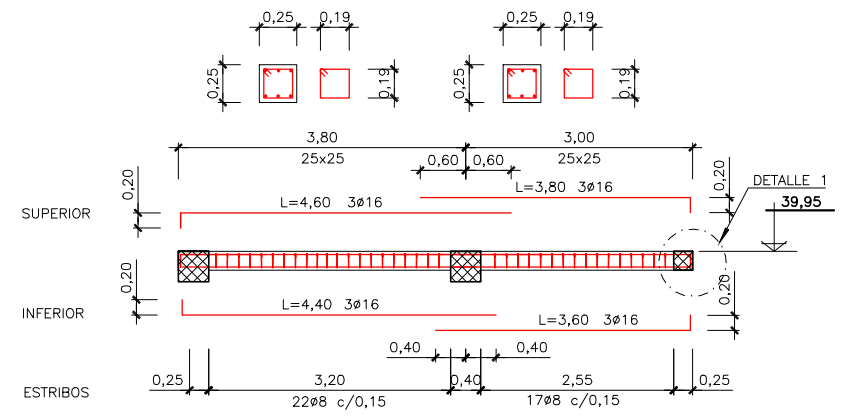
PÓRTICOS LOSA 1 Y 2
ESCALA 1 / 50



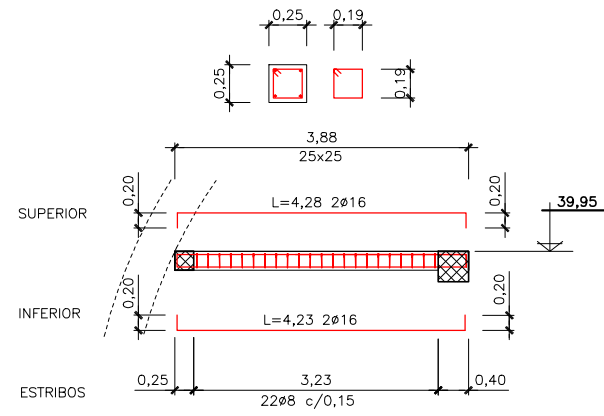
PÓRTICO LOSA 3
ESCALA 1 / 50



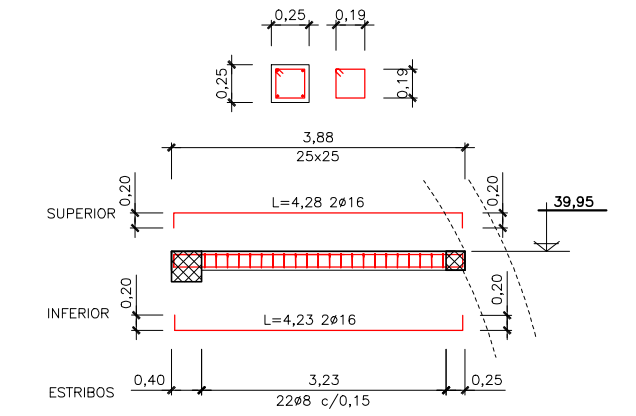
PÓRTICO LOSA 4
ESCALA 1 / 50



PÓRTICOS LOSA 5 Y 6
ESCALA 1 / 50



PÓRTICO LOSA 7
ESCALA 1 / 50



PÓRTICO LOSA 8
ESCALA 1 / 50

CARACTERÍSTICAS DE LOS MATERIALES Y COEFICIENTES DE SEGURIDAD

	TIPO Y CARACTERÍSTICAS RESISTENTES	CONTROL DE MATERIALES Y COEFICIENTE DE SEGURIDAD
HORMIGÓN	DE LIMPIEZA	HM-15/P/35/I
	ARMADO	HA-30/B/20/IIa
	EN MASA	HM-20/B/20/IIa
ACERO	CORRUGADO (φ)	B-500S
		NORMAL

CONTROL DE EJECUCION	INTENSO	COEFICIENTE DE MAYORACION DE ACCIONES	γ _f = 1,5
----------------------	---------	---------------------------------------	----------------------

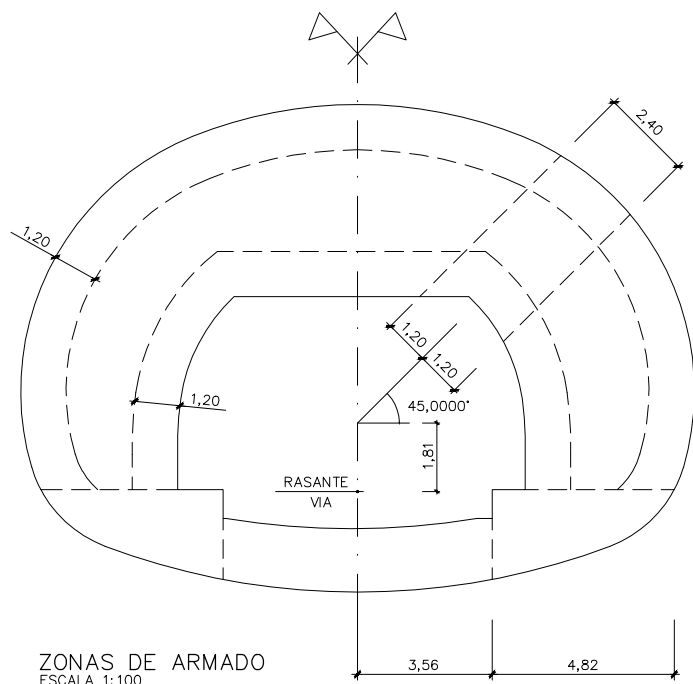
OHARRAK :
NOTAS :

A	PROYECTO - PRIMERA EMISIÓN	JUL21	MAHC	ETS
REV.	CLASE DE MODIFICACION	FECHA	NOMBRE	COMP. OBRA

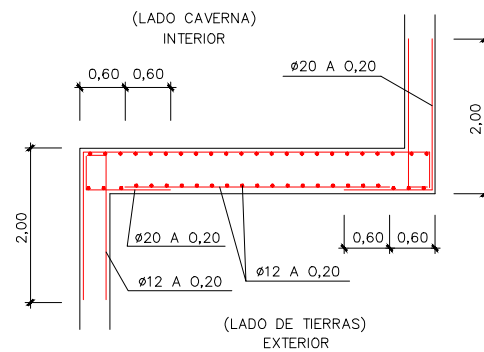
BIRAZTERTZEAK REVISIONES

AHOLKULARIA CONSULTOR	INGENIARI EGILEA INGENIERO AUTOR
epi	FUGRUM
	MIGUEL ANGEL HERRERA COSSIO Ingeniero de caminos

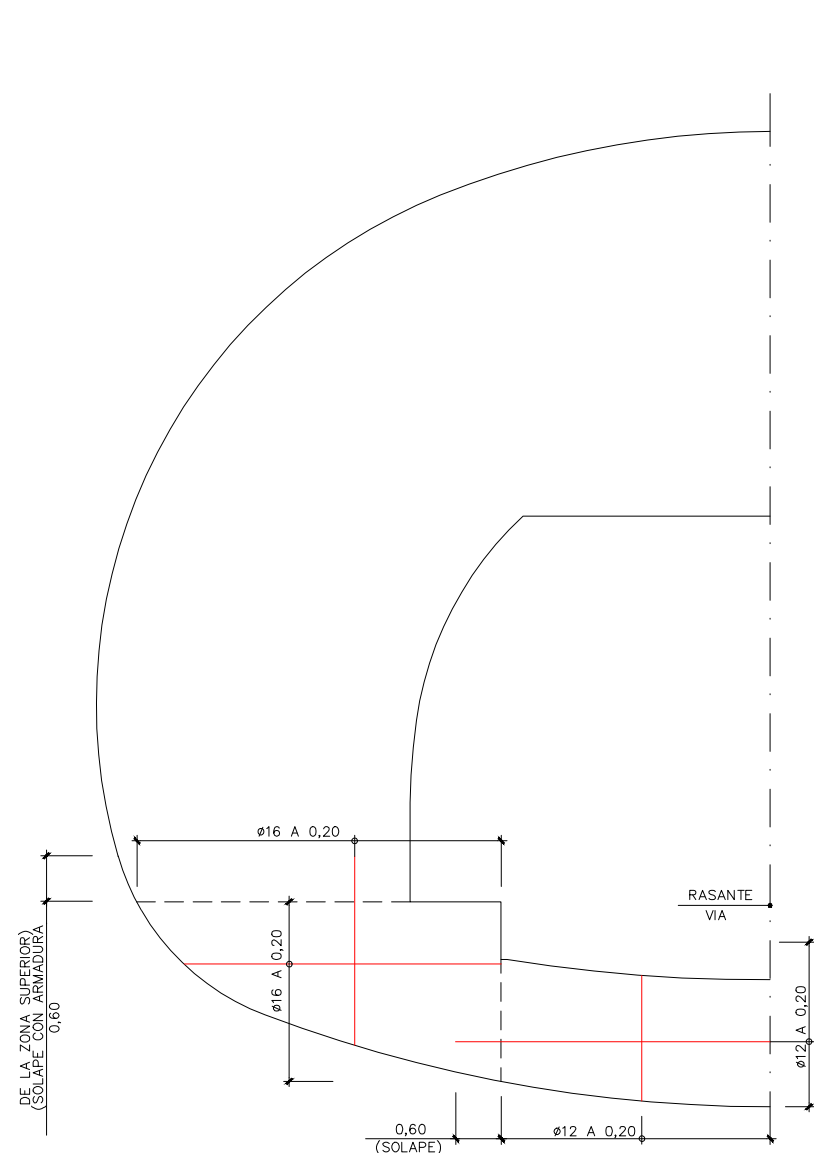
REFERENCIA CONSULTOR	REFERENCIA
	L5-GH-21-095-A



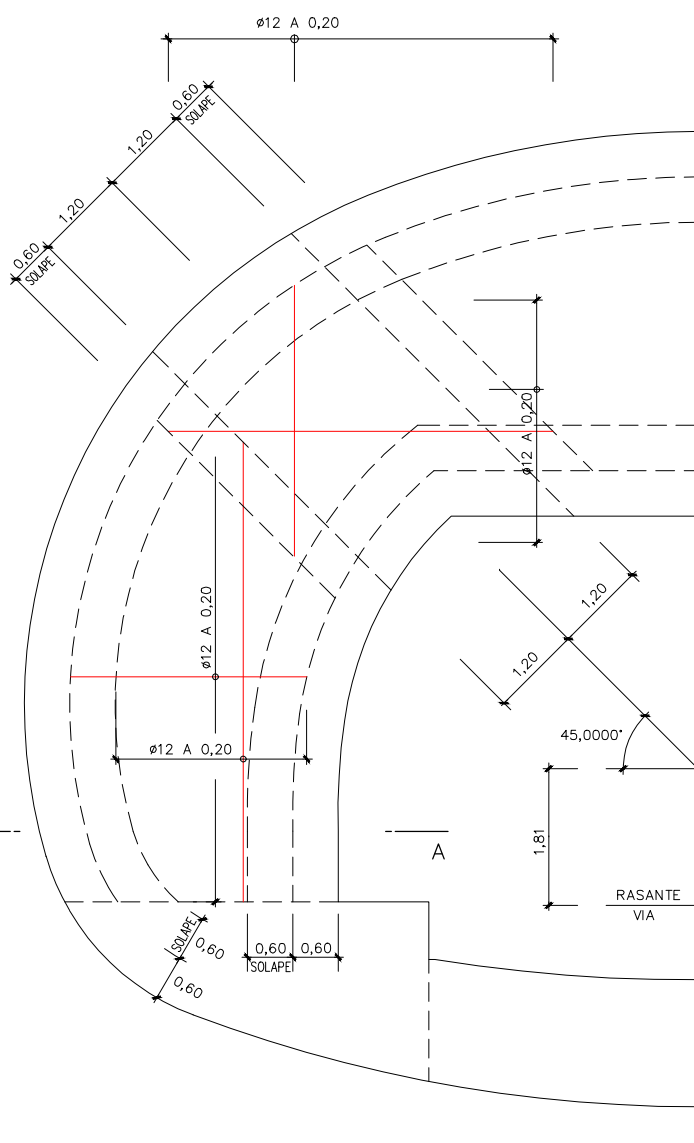
ZONAS DE ARMADO
ESCALA 1:100



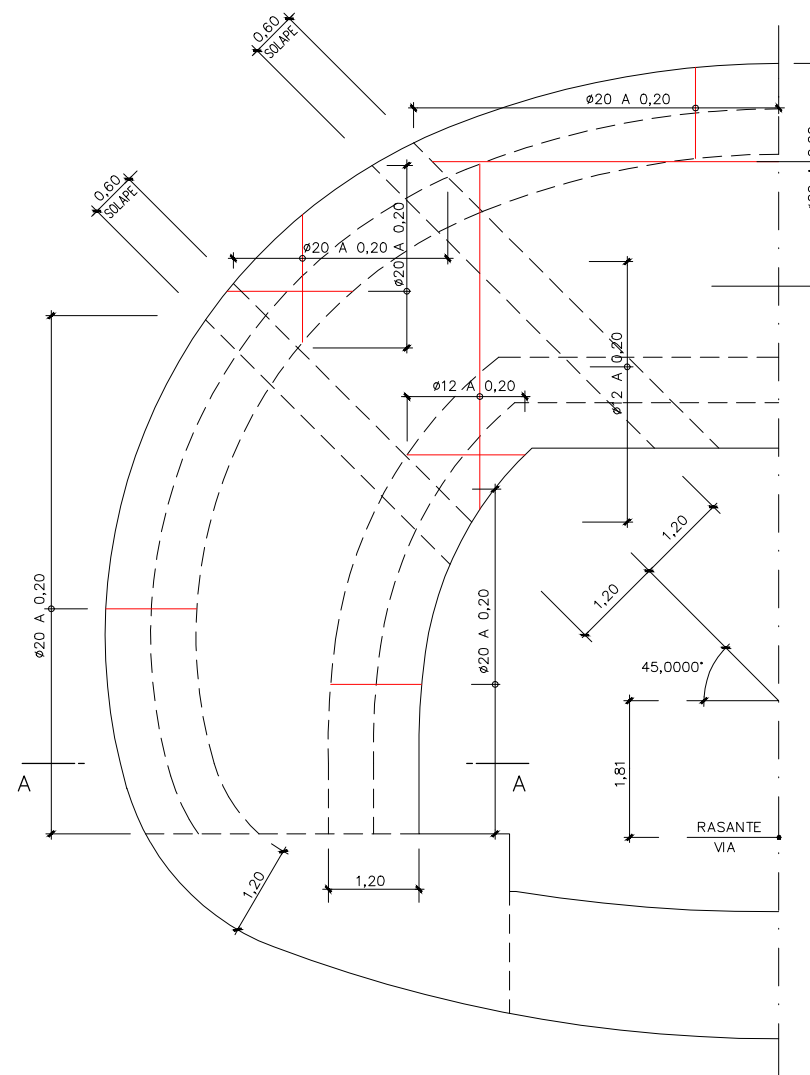
SECCIÓN A-A
ESCALA 1:50



ARMADO ZONA INFERIOR
Y SEPARACIÓN CAÑÓN-TÚNEL
ESCALA 1:50



ARMADO ZONA SUPERIOR (I)
ESCALA 1:50



ARMADO ZONA SUPERIOR (II)
ESCALA 1:50

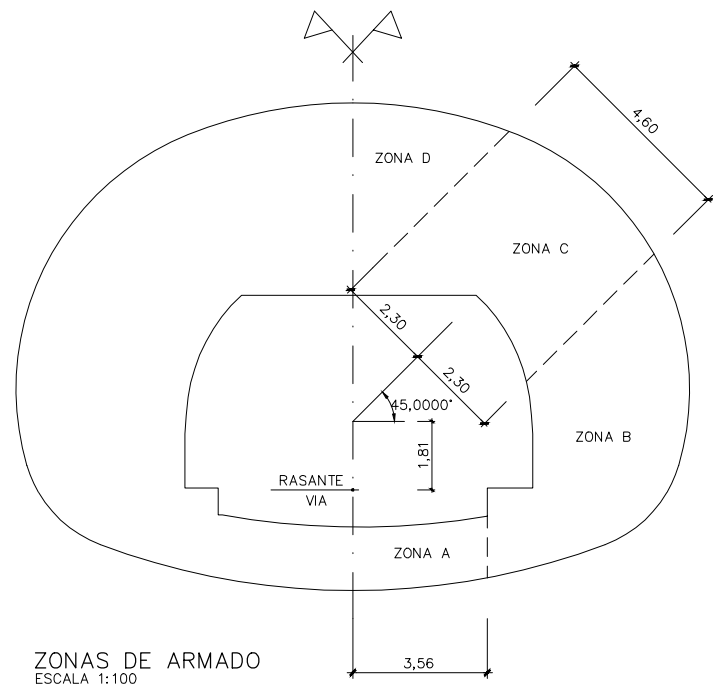
OHARRAK :
NOTAS :

A	PROYECTO - PRIMERA EMISIÓN	JUL.21	MAHC	ETS	
REV.	CLASE DE MODIFICACION	FECHA	NOMBRE	COMP.	OBRA

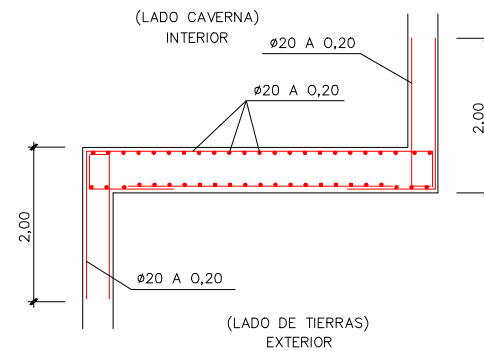
BIRAZTERTZEAK
REVISIONES

AHOLKULARIA CONSULTOR epi FUGRUM	INGENIARI EGILEA INGENIERO AUTOR MIGUEL ANGEL HERRERA COSSIO Ingeniero de caminos
------------------------------------------------------	--------------------------------------------------------------------------------------------

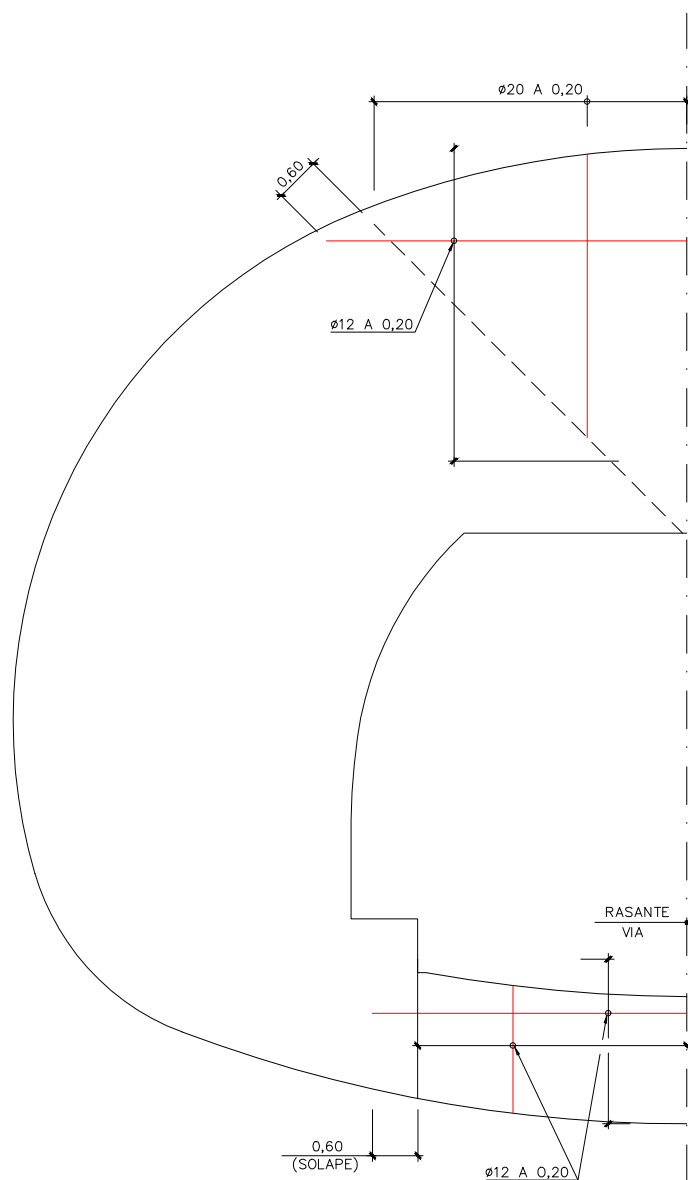
REFERENCIA CONSULTOR	REFERENCIA
	L5-GH-21-096-A



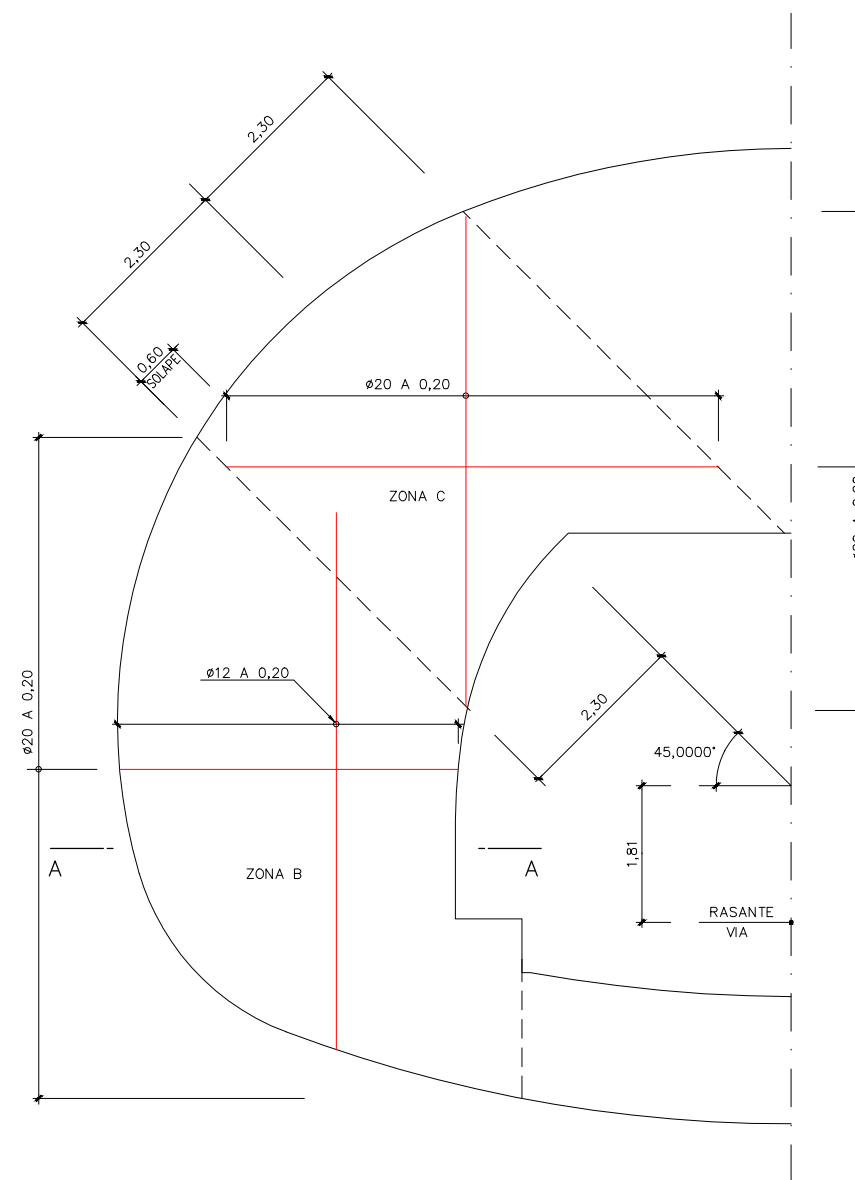
ZONAS DE ARMADO
ESCALA 1:100



SECCIÓN A-A
ESCALA 1:50



ARMADO ZONAS A y D
Y SEPARACIÓN CAÑÓN-TÚNEL
ESCALA 1:50



ARMADO ZONAS B y C
ESCALA 1:50

OHARRAK :
NOTAS :

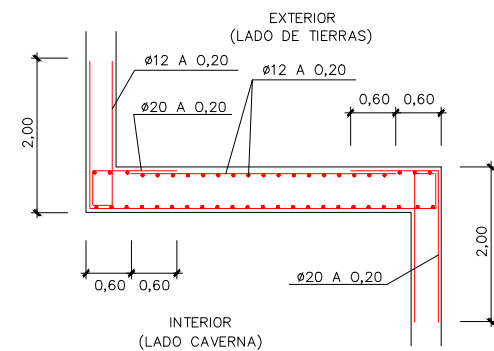
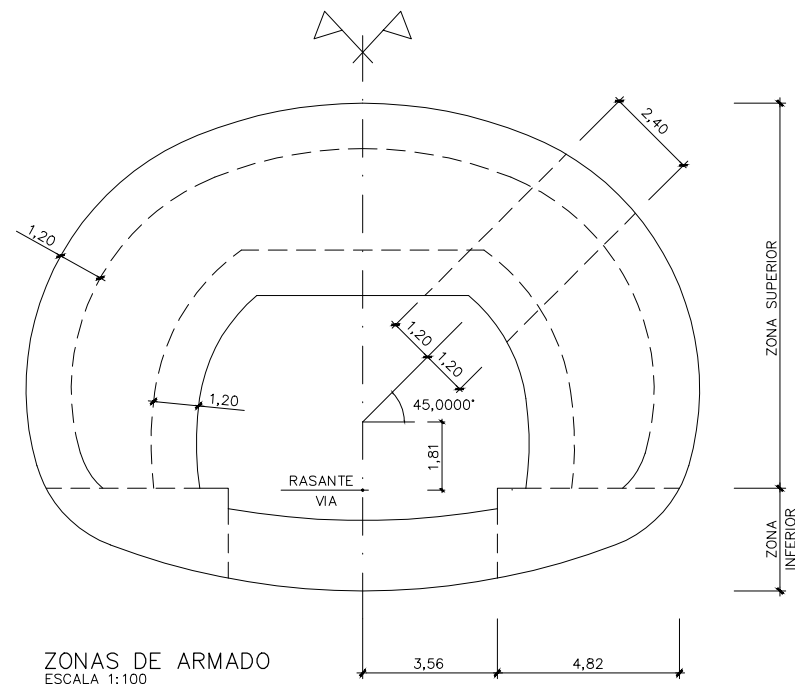
A	PROYECTO - PRIMERA EMISIÓN	JUL.21	MAHC	ETS	
REV.	CLASE DE MODIFICACION	FECHA	NOMBRE	COMP.	OBRA

BIRAZTERTZEAK
REVISIONES

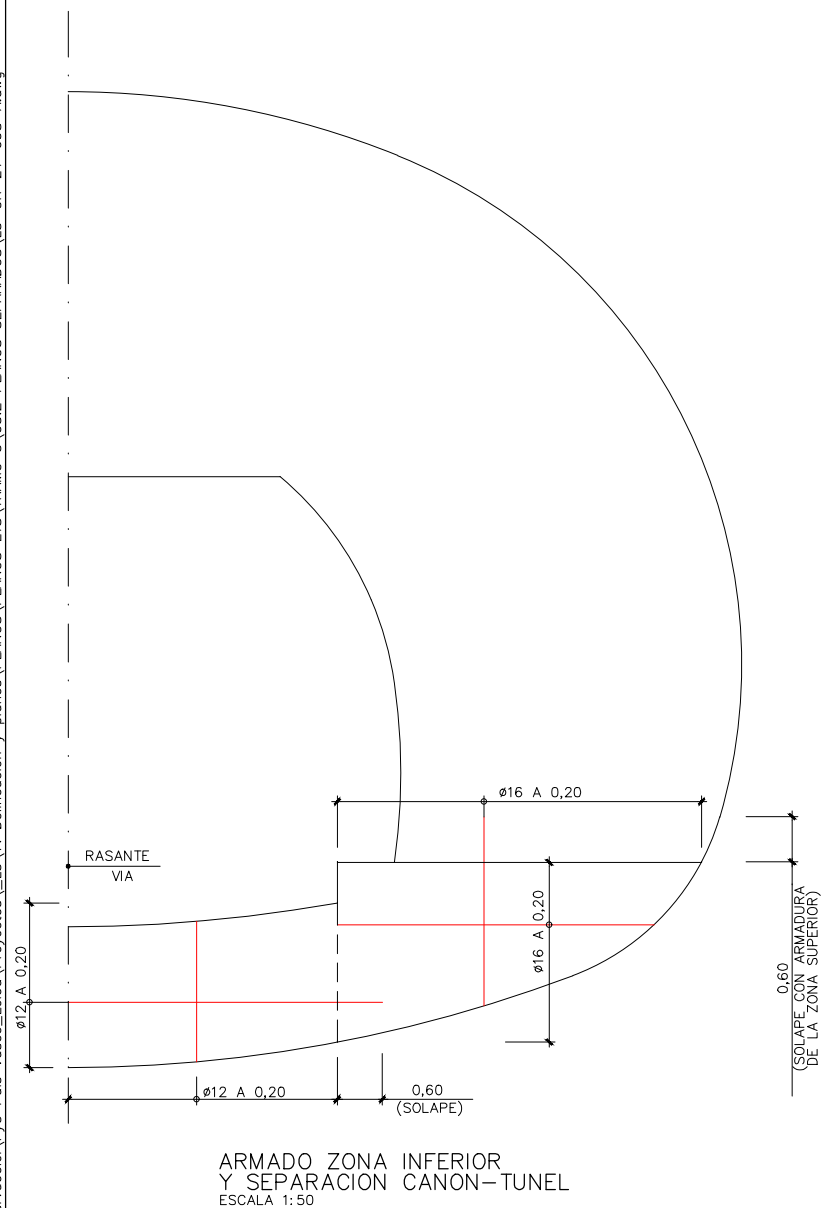
AHOLKULARIA CONSULTOR epi FUGRUM	INGENIARI EGILEA INGENIERO AUTOR MIGUEL ANGEL HERRERA COSSIO Ingeniero de caminos
------------------------------------------------------	--------------------------------------------------------------------------------------------

REFERENCIA CONSULTOR	REFERENCIA
	L5-GH-21-097-A

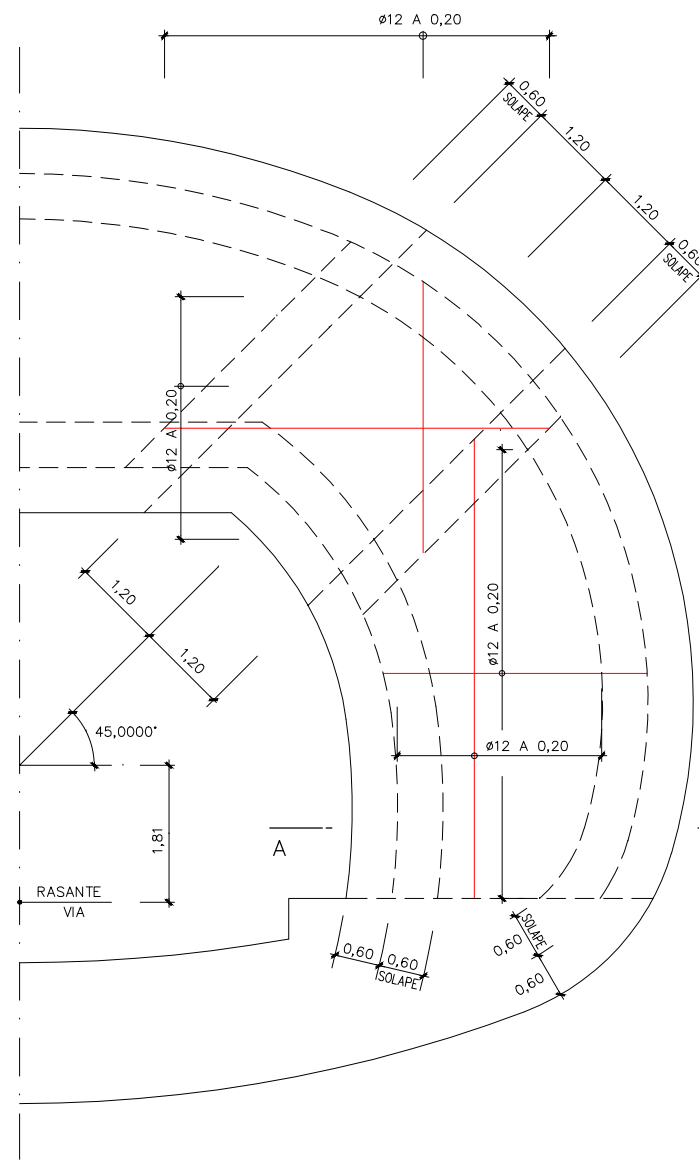
OHARRAK :
NOTAS :



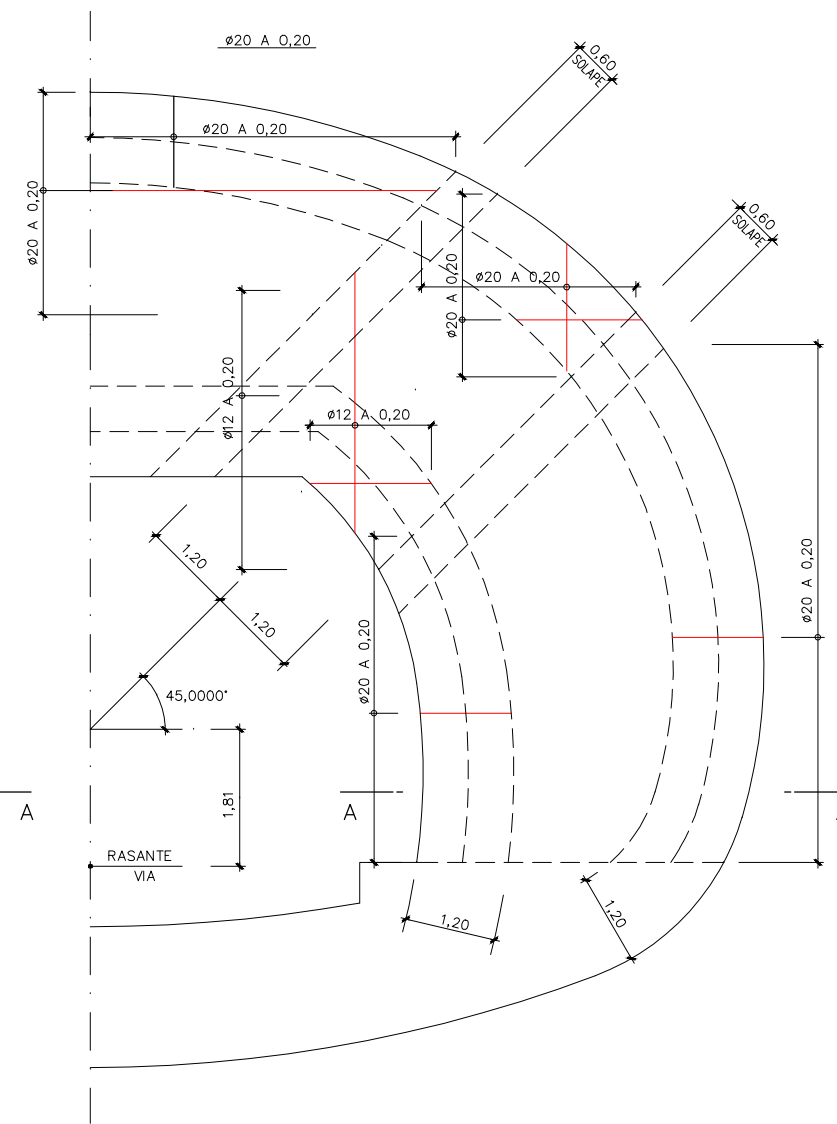
SECCION A-A
ESCALA 1:50




ARMADO ZONA INFERIOR
Y SEPARACION CANON-TUNEL
ESCALA 1:50

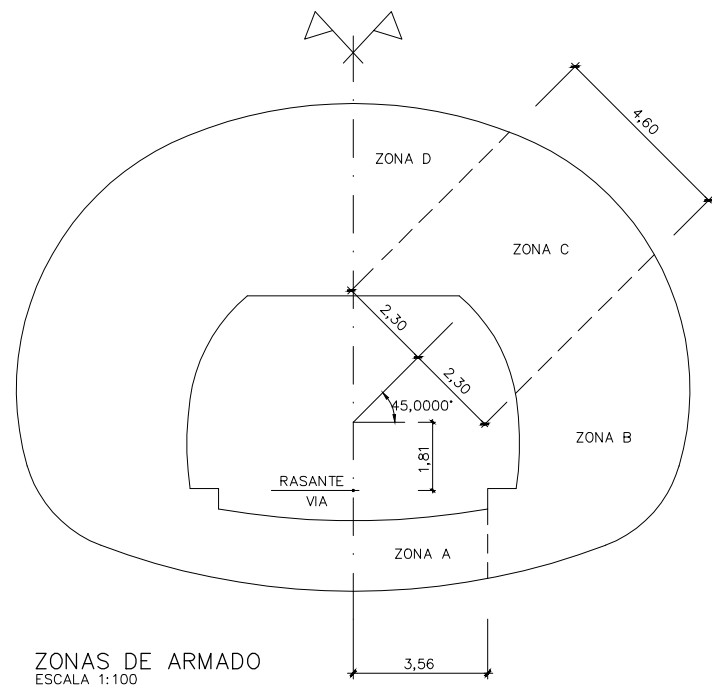


ARMADO ZONA SUPERIOR (I)
ESCALA 1:50

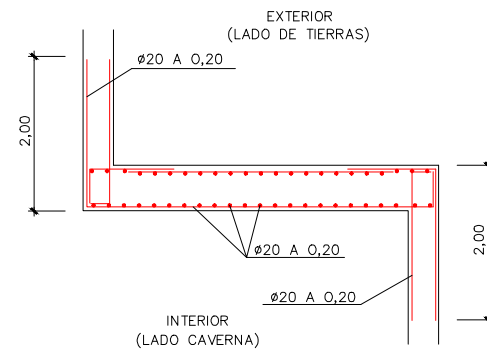


ARMADO ZONA SUPERIOR (II)
ESCALA 1:50

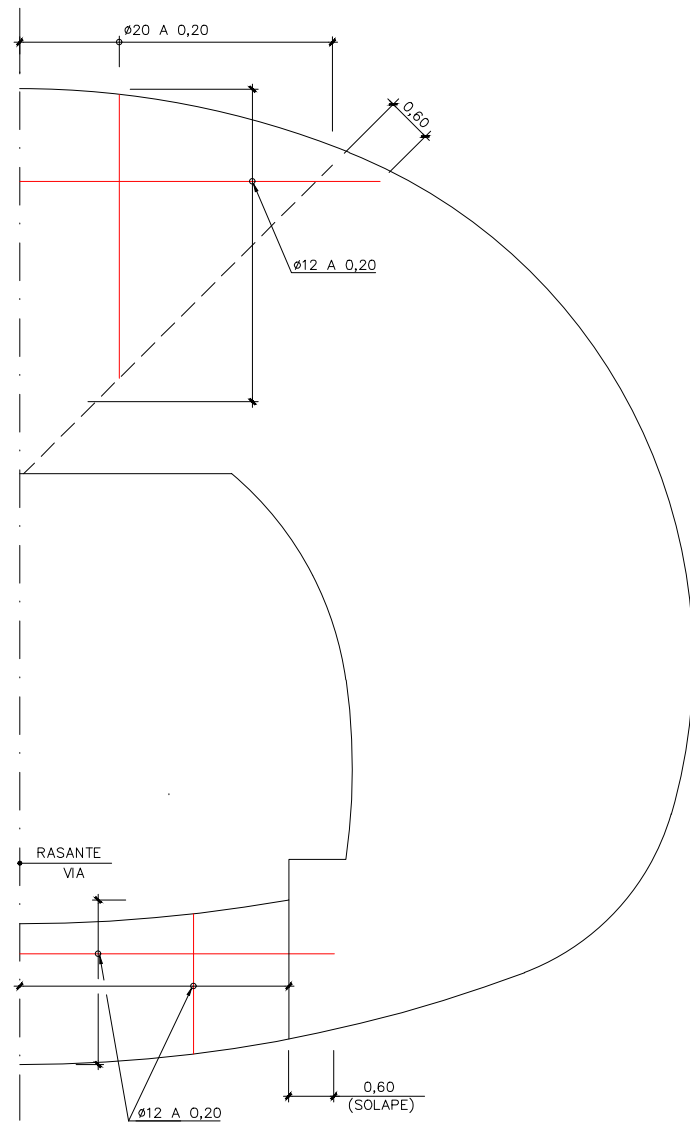
A	PROYECTO - PRIMERA EMISION	JUL.21	MAHC	ETS	
REV.	CLASE DE MODIFICACION	FECHA	NOMBRE	COMP.	OBRA
BIRAZTERTZEAK REVISIONES					
AHOLKULARIA CONSULTOR		INGENIARI EGILEA INGENIERO AUTOR			
epi&sa		 MIGUEL ANGEL HERRERA COSSIO Ingeniero de caminos			
REFERENCIA CONSULTOR		REFERENCIA			
		L5-GH-21-098-A			



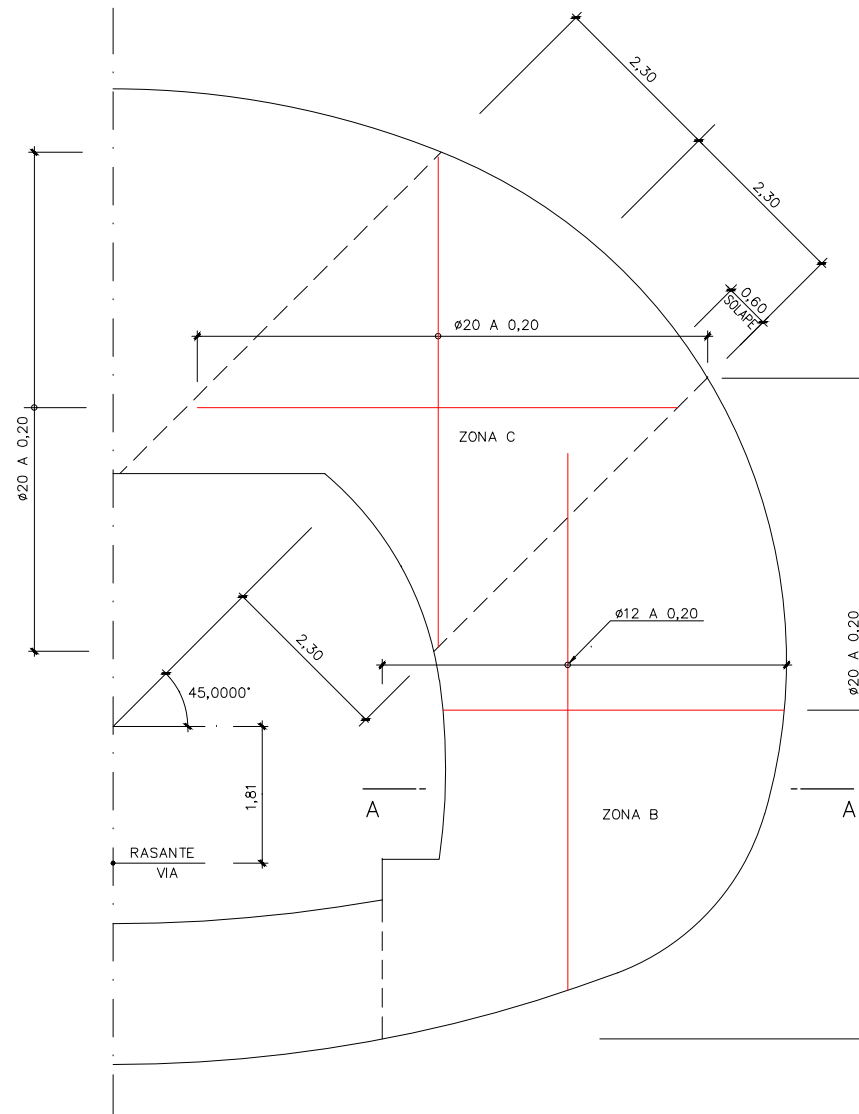
ZONAS DE ARMADO
ESCALA 1:100



SECCION A-A
ESCALA 1:50



ARMADO ZONAS A y D
Y SEPARACION CANON-TUNEL
ESCALA 1:50



ARMADO ZONAS B y C
ESCALA 1:50

OHARRAK :
NOTAS :

A	PROYECTO - PRIMERA EMISIÓN	JUL.21	MAHC	ETS	
REV.	CLASE DE MODIFICACION	FECHA	NOMBRE	COMP.	OBRA

BIRAZTERTZEAK
REVISIONES

AHOLKULARIA CONSULTOR epi FUGRUM	INGENIARI EGILEA INGENIERO AUTOR MIGUEL ANGEL HERRERA COSSIO Ingeniero de caminos
------------------------------------------------------	--------------------------------------------------------------------------------------------

REFERENCIA CONSULTOR	REFERENCIA
	L5-GH-21-099-A