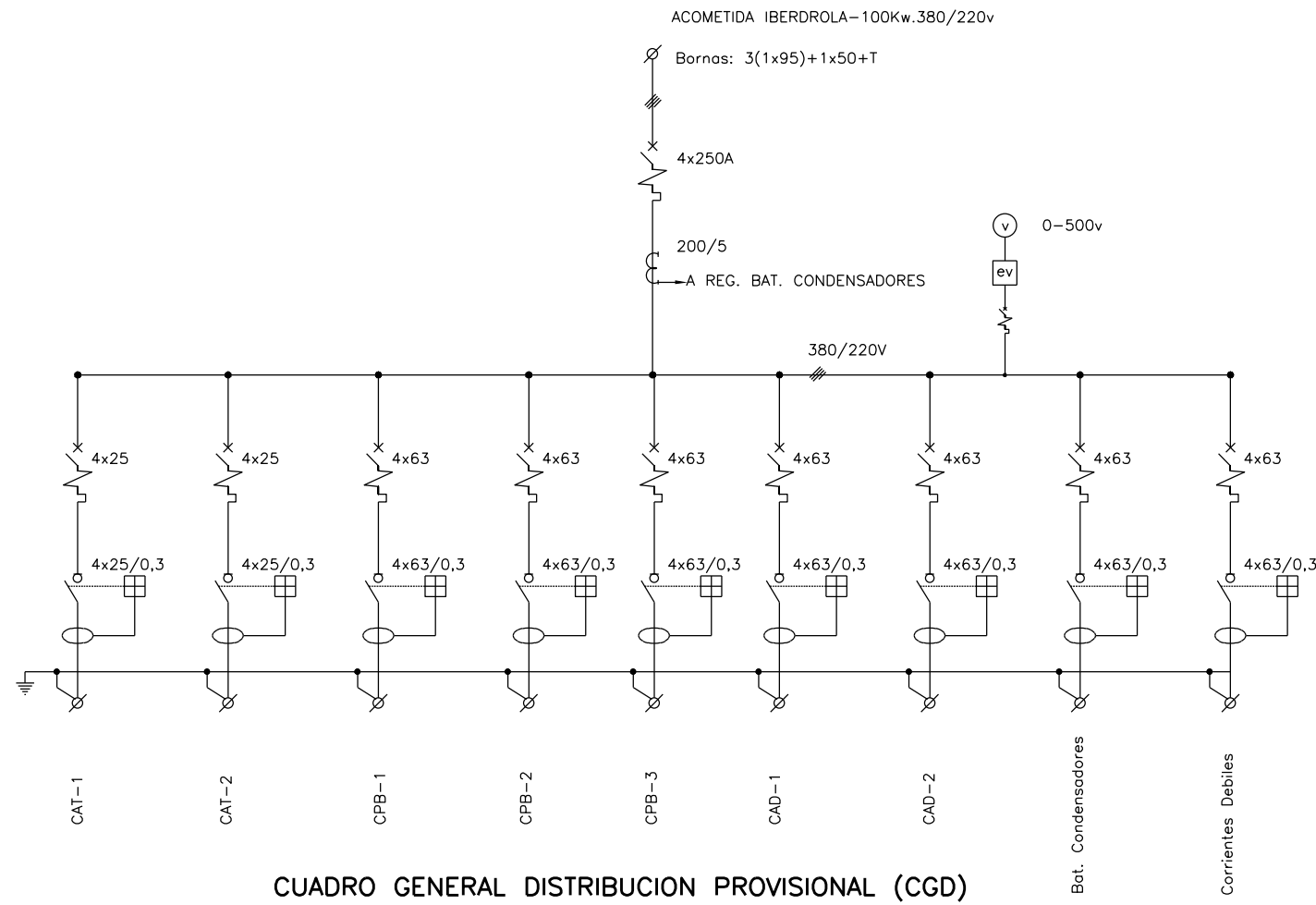
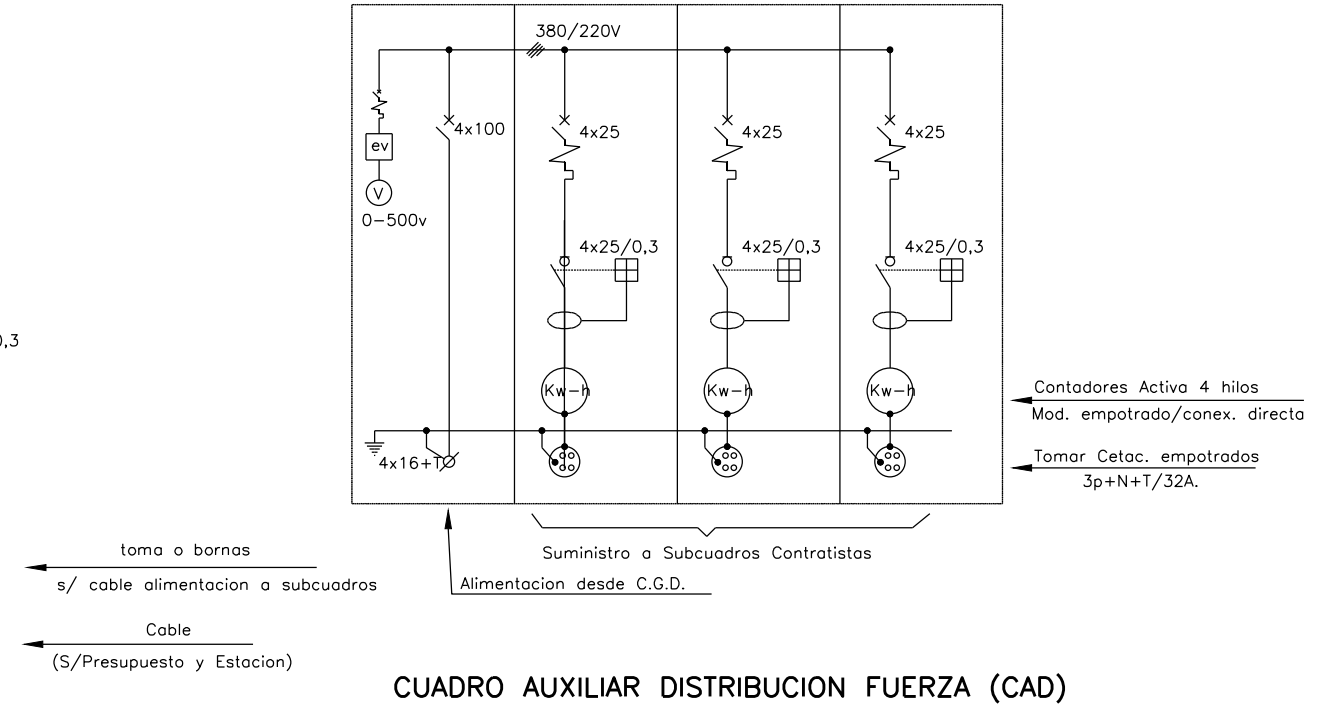


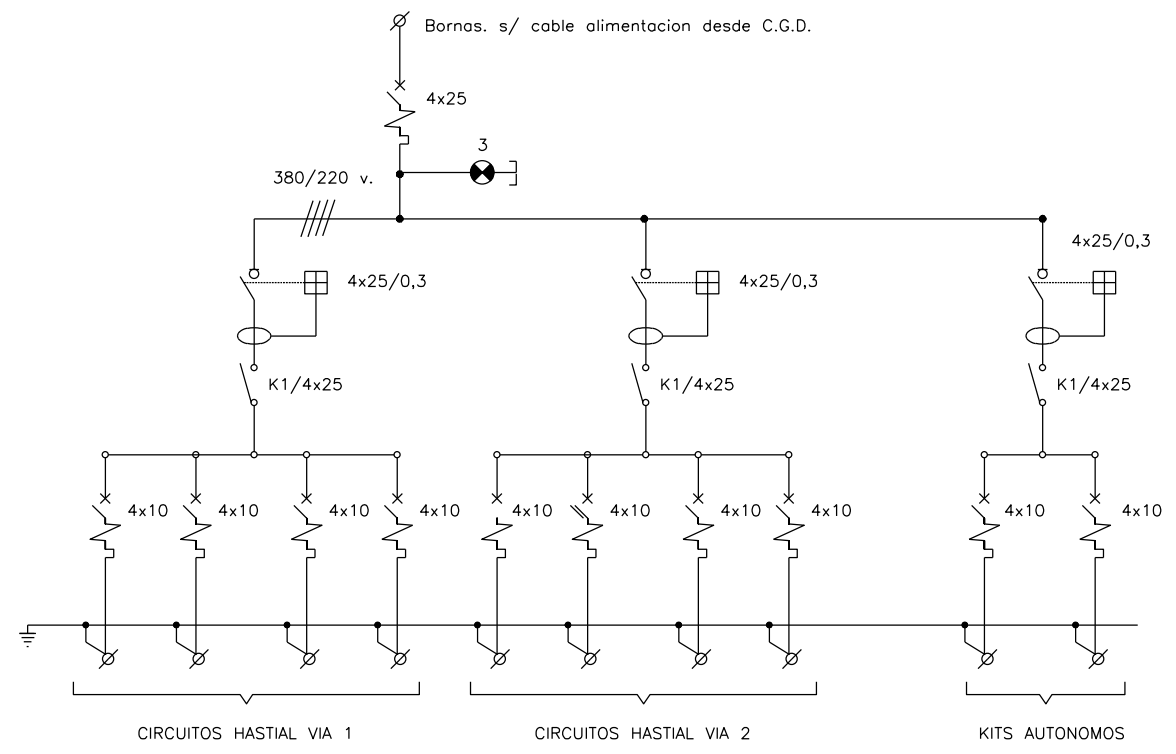
\\srvd01\p\c_pais_vasco\Proyectos\L5.7. Delineación y planos\PLANOS\PLANOS ETS\TRAMO 3\03.2. PLANOS SEPARADOS\L5-GH-21-557-A.dwg



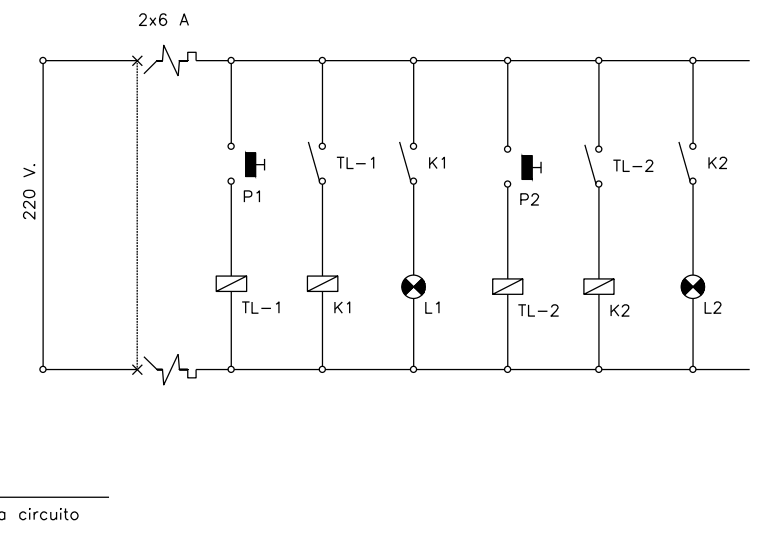
CUADRO GENERAL DISTRIBUCION PROVISIONAL (CGD)



CUADRO AUXILIAR DISTRIBUCION FUERZA (CAD)

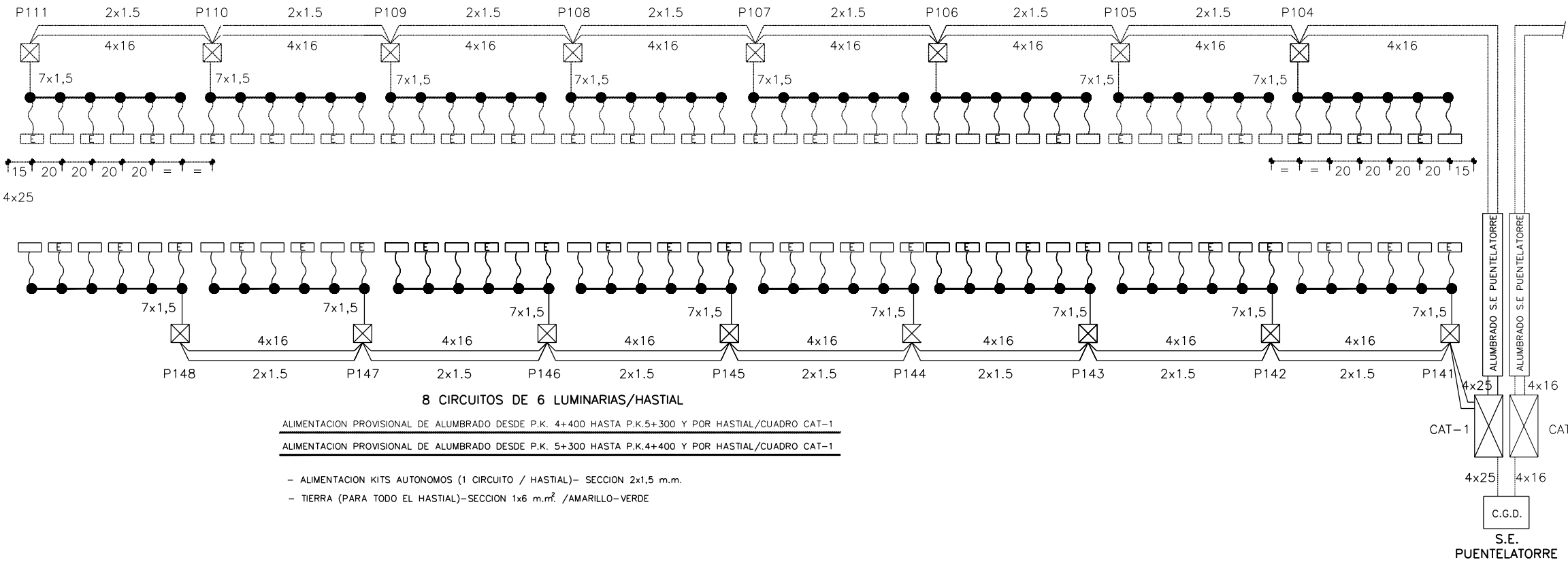


CUADRO ALIMENTACION PROVISIONAL ALUMBRADO TUNEL (CAT)



bornas
s/ cable alimentacion a circuito

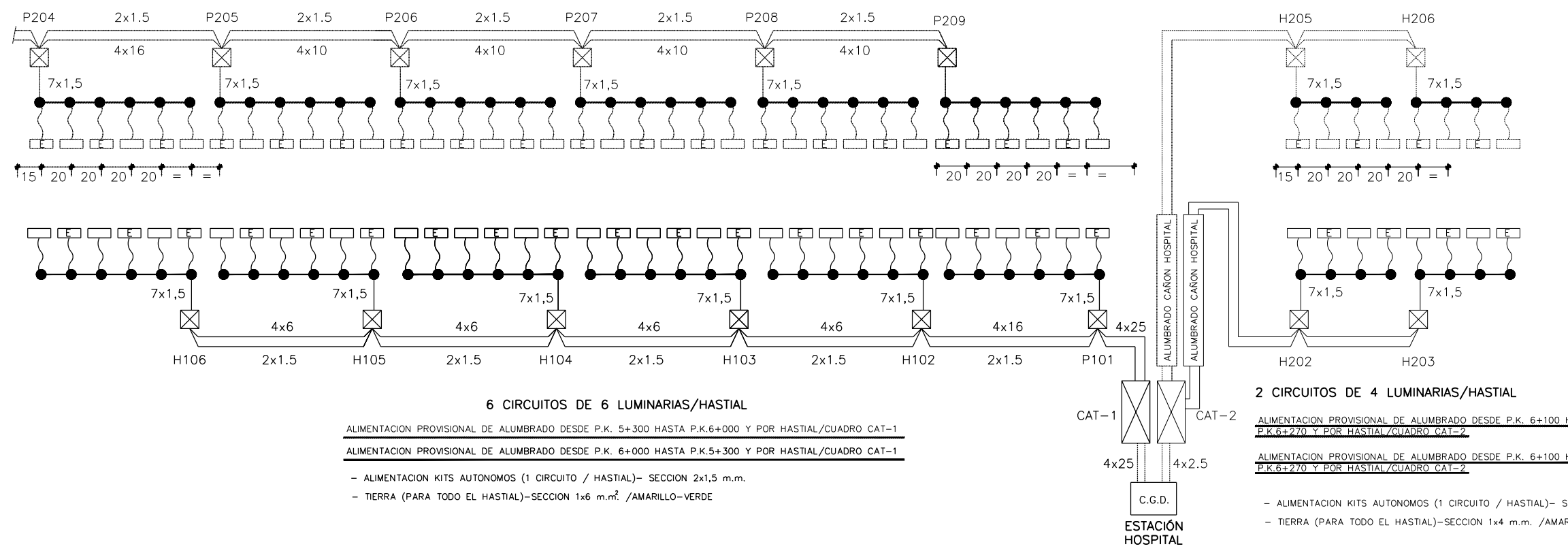
OHARRAK :				
NOTAS :				
A	PROYECTO - PRIMERA EMISION	JUL.21	MAHC	ETS
REV.	CLASE DE MODIFICACION	FECHA	NOMBRE	COMP. OBRA
BIRAZTERTZEAK REVISIONES				
AHOLKULARIA CONSULTOR		INGENIARI EGILEA INGENIERO AUTOR		
epi		FUGRUM		
		MIGUEL ANGEL HERRERA COSSIO Ingeniero de caminos		
REFERENCIA CONSULTOR		REFERENCIA		
		L5-GH-21-557-A		



8 CIRCUITOS DE 6 LUMINARIAS/HASTIAL

ALIMENTACION PROVISIONAL DE ALUMBRADO DESDE P.K. 4+400 HASTA P.K.5+300 Y POR HASTIAL/CUADRO CAT-1
 ALIMENTACION PROVISIONAL DE ALUMBRADO DESDE P.K. 5+300 HASTA P.K.4+400 Y POR HASTIAL/CUADRO CAT-1

- ALIMENTACION KITS AUTONOMOS (1 CIRCUITO / HASTIAL)- SECCION 2x1,5 m.m.
- TIERRA (PARA TODO EL HASTIAL)-SECCION 1x6 m.m.² /AMARILLO-VERDE



6 CIRCUITOS DE 6 LUMINARIAS/HASTIAL

ALIMENTACION PROVISIONAL DE ALUMBRADO DESDE P.K. 5+300 HASTA P.K.6+000 Y POR HASTIAL/CUADRO CAT-1
 ALIMENTACION PROVISIONAL DE ALUMBRADO DESDE P.K. 6+000 HASTA P.K.5+300 Y POR HASTIAL/CUADRO CAT-1

- ALIMENTACION KITS AUTONOMOS (1 CIRCUITO / HASTIAL)- SECCION 2x1,5 m.m.
- TIERRA (PARA TODO EL HASTIAL)-SECCION 1x6 m.m.² /AMARILLO-VERDE

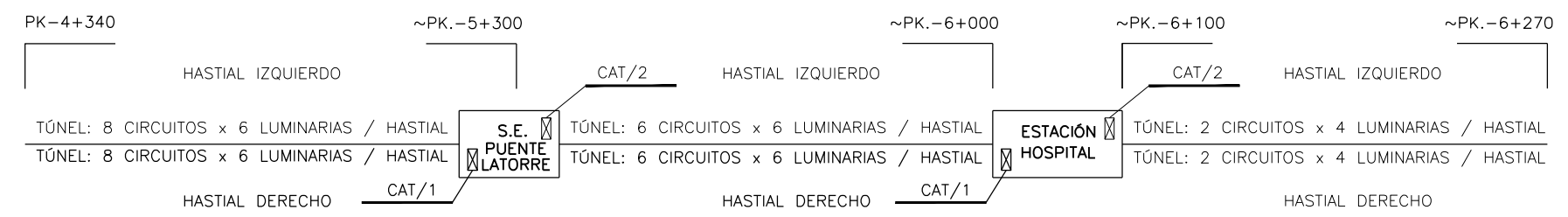
2 CIRCUITOS DE 4 LUMINARIAS/HASTIAL

ALIMENTACION PROVISIONAL DE ALUMBRADO DESDE P.K. 6+100 HASTA P.K.6+270 Y POR HASTIAL/CUADRO CAT-2
 ALIMENTACION PROVISIONAL DE ALUMBRADO DESDE P.K. 6+100 HASTA P.K.6+270 Y POR HASTIAL/CUADRO CAT-2

- ALIMENTACION KITS AUTONOMOS (1 CIRCUITO / HASTIAL)- SECCION 2x1,5 m.m.
- TIERRA (PARA TODO EL HASTIAL)-SECCION 1x4 m.m. /AMARILLO-VERDE

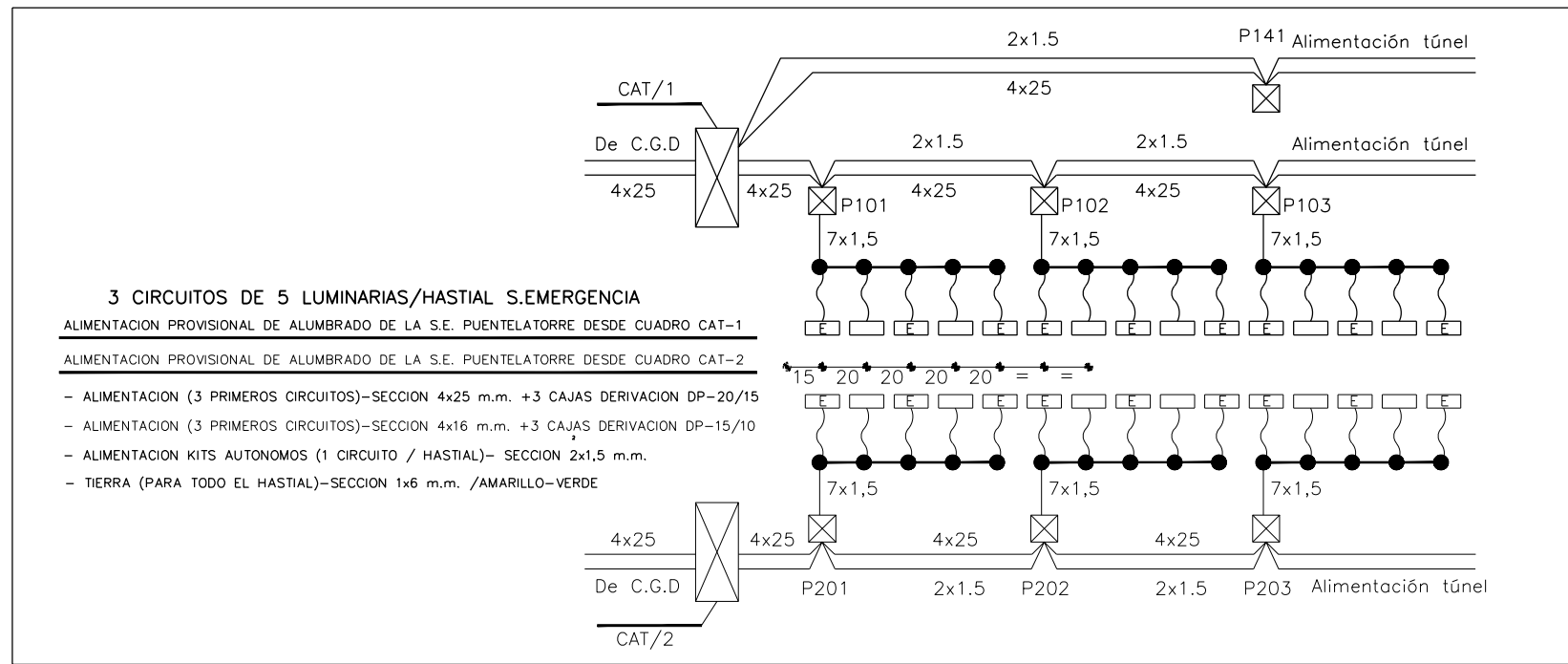
- LEYENDA**
- LUMINARIA 2x36w
 - LUMINARIA 2x36w CON 1KIT AUTONOMO 36v
 - CAJA DERIVACION 100-OP
 - TUBERIA HFIR-20
 - ~ TUBERIA PAST-12
 - ⊠ CAJA DERIVACION ALIMENTACION PROVISIONAL. DB-10/10
 - ⋯ CABLE ALIMENTACION PROVISIONAL. CIRCUITOS ALUMBRADO
 - CABLE ALIMENTACION PROVISIONAL KIT. AUTONOMOS
 - ⊠ CAT CUADRO ALIMENTACION PROVISIONAL CIRCUITOS ALUMBRADO TUNEL
 - CGD CUADRO GENERAL. DISTRIBUCION PROVISIONAL DE ESTACION

OHARRAK :
NOTAS :



A	PROYECTO - PRIMERA EMISION	JUL21	MAHC	ETS	
REV.	CLASE DE MODIFICACION	FECHA	NOMBRE	COMP.	OBRA
BIRAZTERTZEAK REVISIONES					
AHOLKULARIA CONSULTOR		INGENIARI EGILEA INGENIERO AUTOR			
epi		MIGUEL ANGEL HERRERA COSSIO Ingeniero de caminos			
REFERENCIA CONSULTOR			REFERENCIA		
			L5-GH-21-558-A		

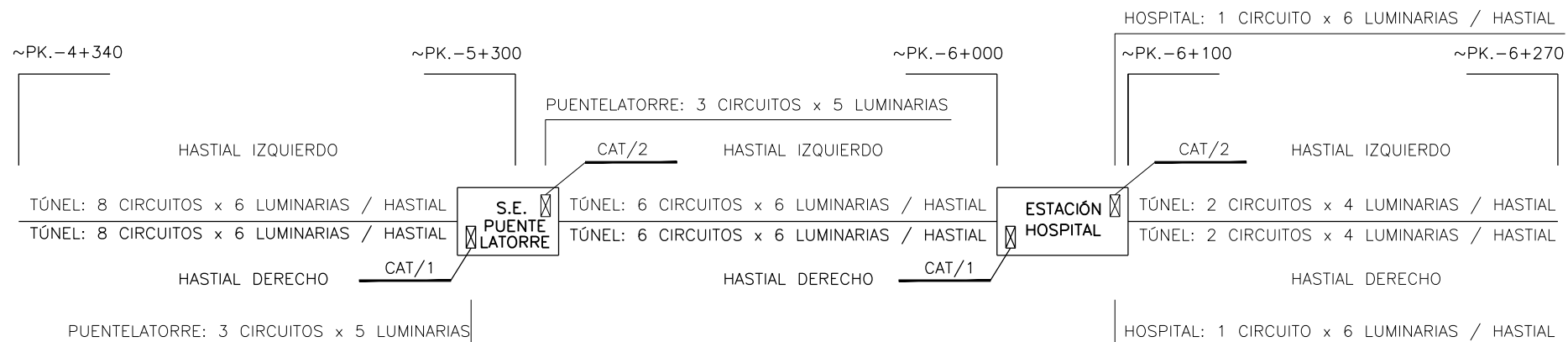
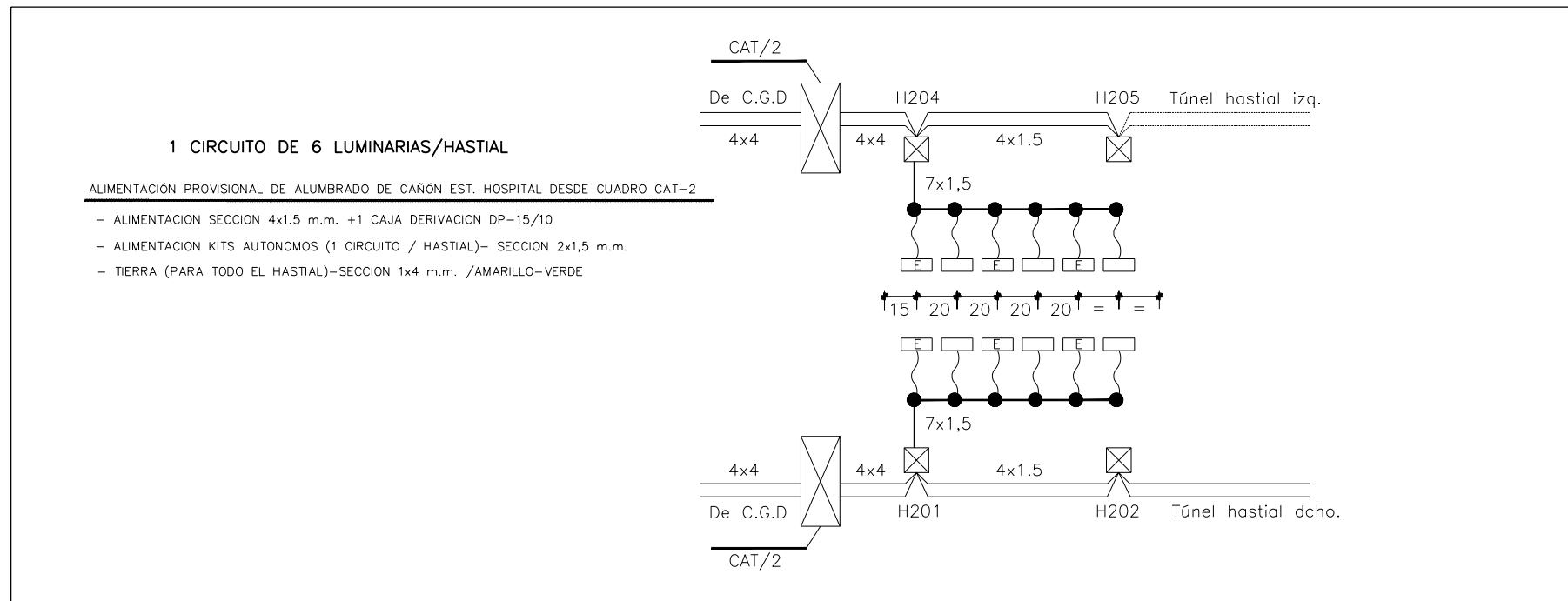
SALIDA DE EMERGENCIA PUENTELATORRE



LEYENDA

- LUMINARIA 2x36w
- ⊞ LUMINARIA 2x36w CON 1KIT AUTONOMO 36v
- CAJA DERIVACION 100-OP
- TUBERIA HFIR-20
- ~ TUBERIA PAST-12
- ⊞ CAJA DERIVACION ALIMENTACION PROVISIONAL. DB-10/10
- ⋯ CABLE ALIMENTACION PROVISIONAL. CIRCUITOS ALUMBRADO
- CABLE ALIMENTACION PROVISIONAL KIT. AUTONOMOS
- ⊞ CAT CUADRO ALIMENTACION PROVISIONAL CIRCUITOS ALUMBRADO TUNEL
- CGD CUADRO GENERAL. DISTRIBUCION PROVISIONAL DE ESTACION

ESTACIÓN HOSPITAL



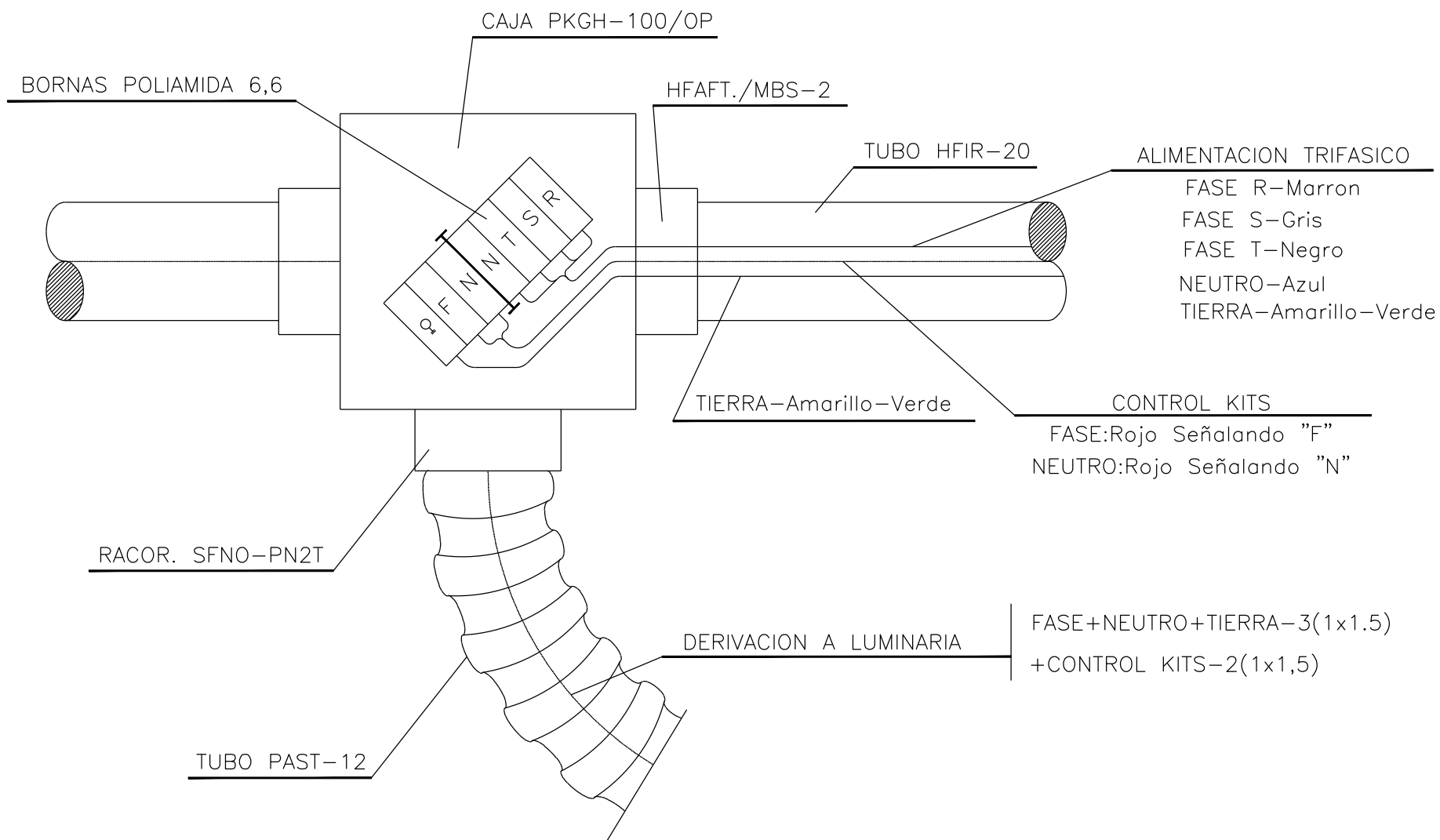
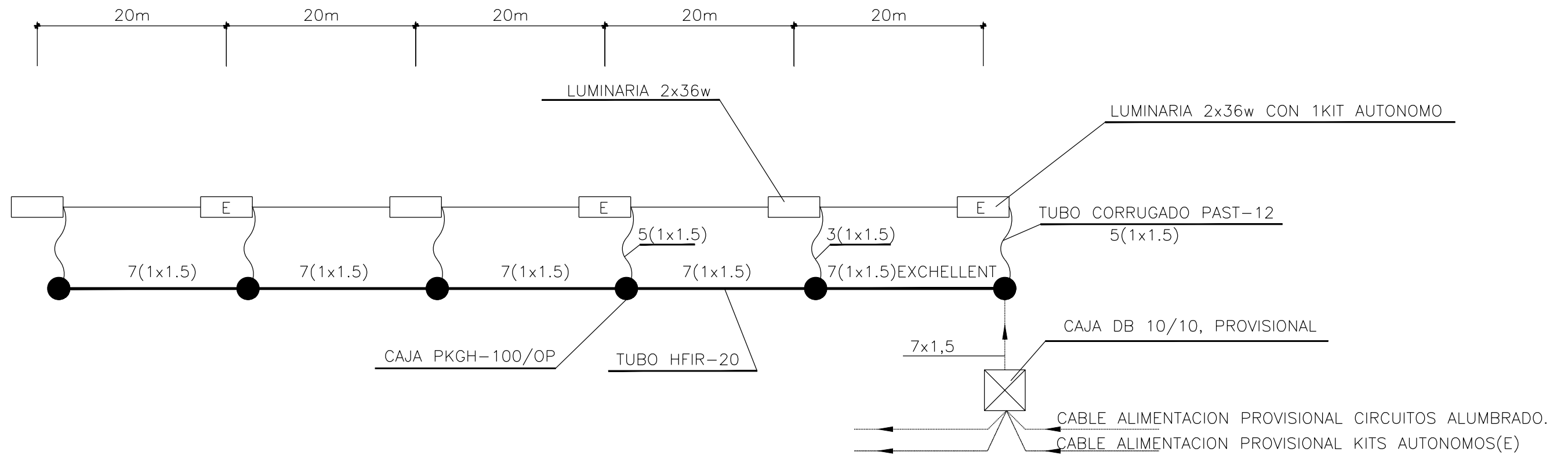
OHARRAK :
NOTAS :

A	PROYECTO - PRIMERA EMISIÓN	JUL21	MAHC	ETS
REV.	CLASE DE MODIFICACION	FECHA	NOMBRE	COMP. OBRA

BIRAZTERTZEAK
REVISIONES

AHOLKULARIA CONSULTOR epi FURUM	INGENIARI EGILEA INGENIERO AUTOR MIGUEL ANGEL HERRERA COSSIO Ingeniero de caminos
---	--

REFERENCIA CONSULTOR	REFERENCIA
	L5-GH-21-559-A



OHARRAK :
NOTAS :

A	PROYECTO - PRIMERA EMISION	JUL21	MAHC	ETS
REV.	CLASE DE MODIFICACION	FECHA	NOMBRE	COMP. OBRA

BIRAZTERTZEAK
REVISIONES

AHOLKULARIA CONSULTOR	INGENIARI EGILEA INGENIERO AUTOR
epi	FUGRUM
	MIGUEL ANGEL HERRERA COSSIO Ingeniero de caminos

REFERENCIA CONSULTOR

REFERENCIA

L5-GH-21-560-A

\\srvd01\p\c_pais_vasco_leioa\Proyectos\L5.7. Delineación y planos\PLANOS\PLANOS SEPARADOS\L5-GH-21-560-A.dwg