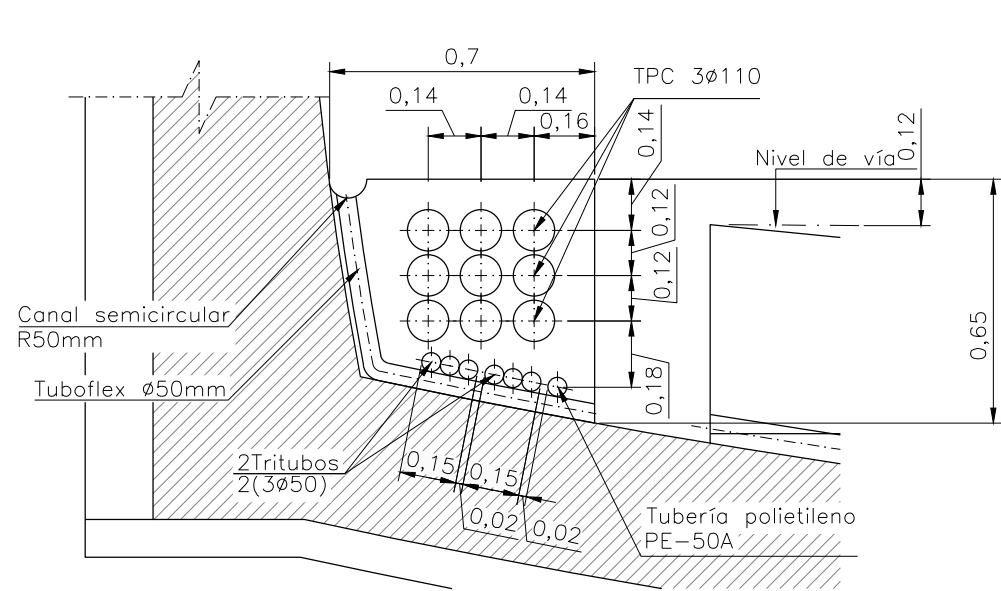
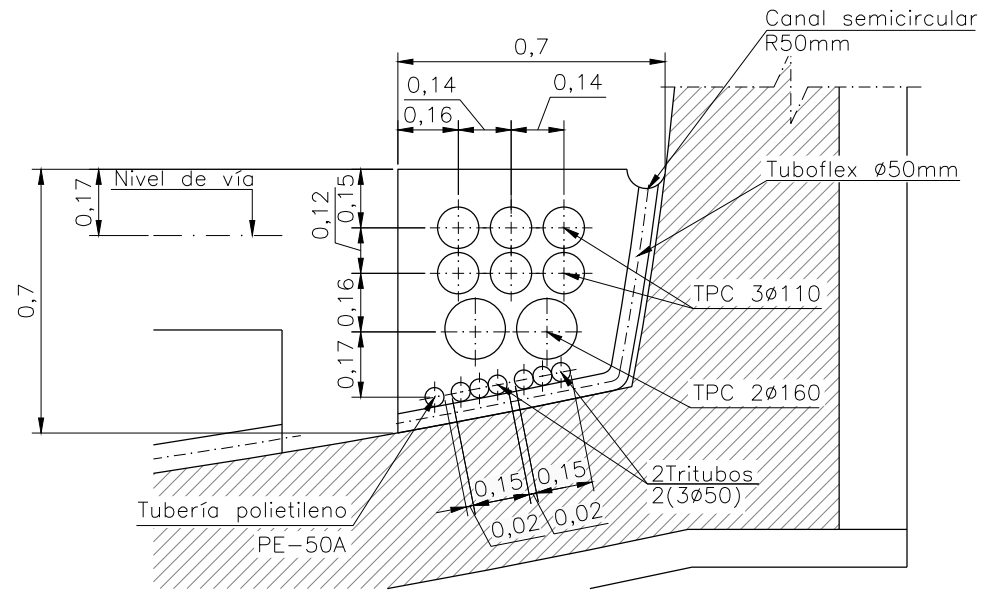


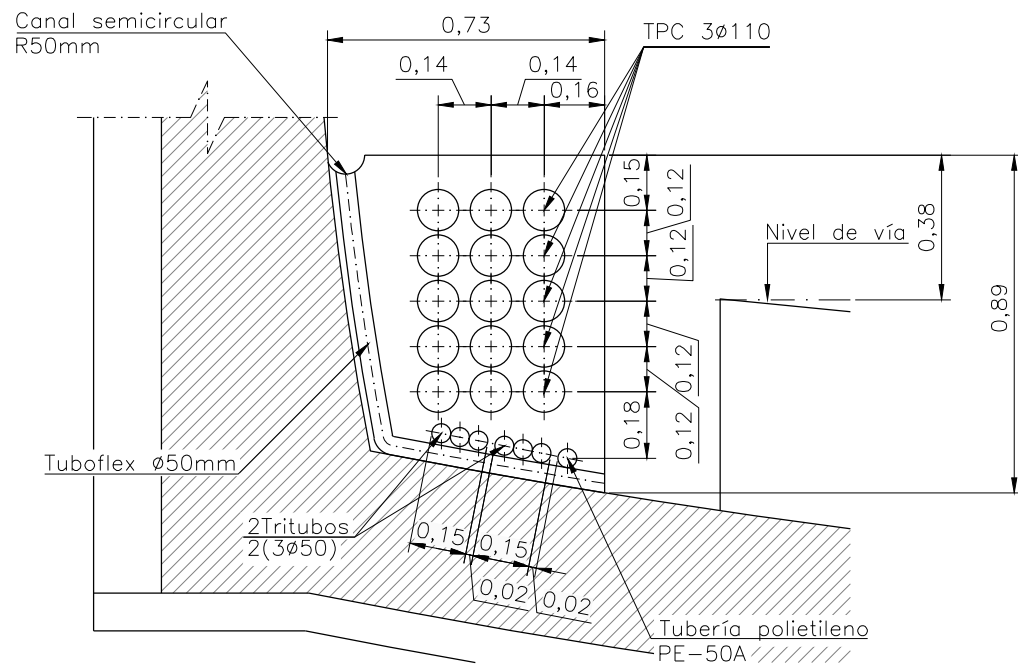
OHARRAK :
NOTAS :



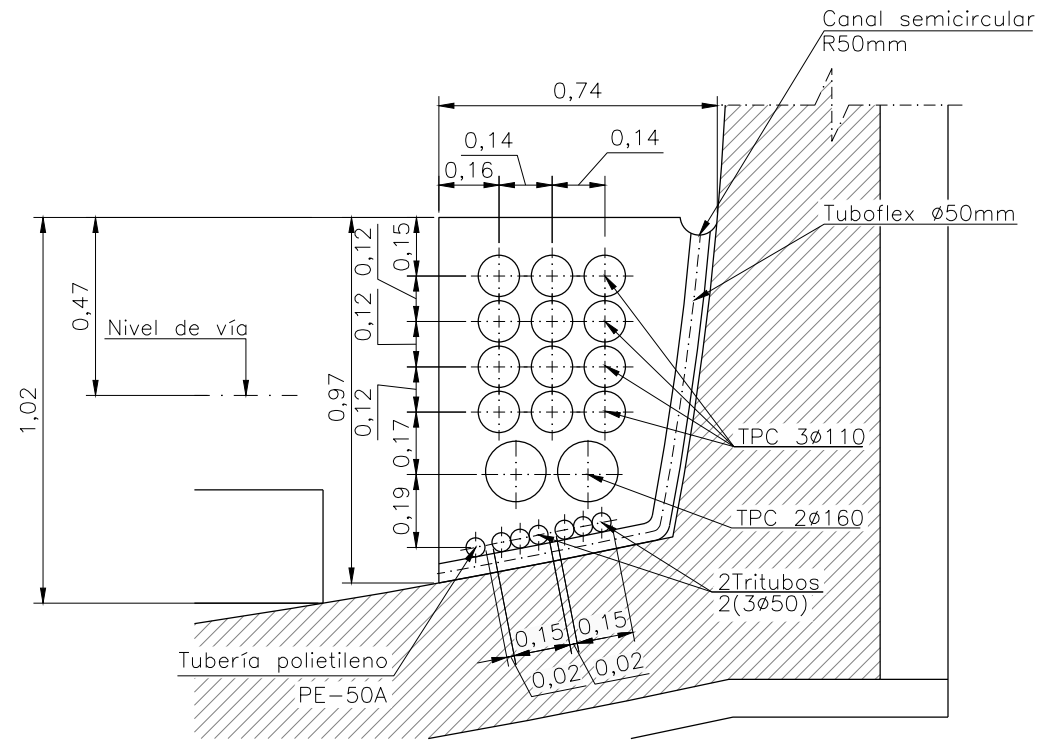
SECCION 1-1



SECCION 2-2



SECCION 4-4



SECCION 7-7

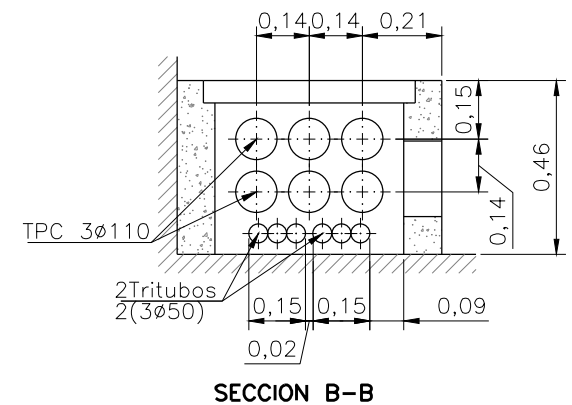
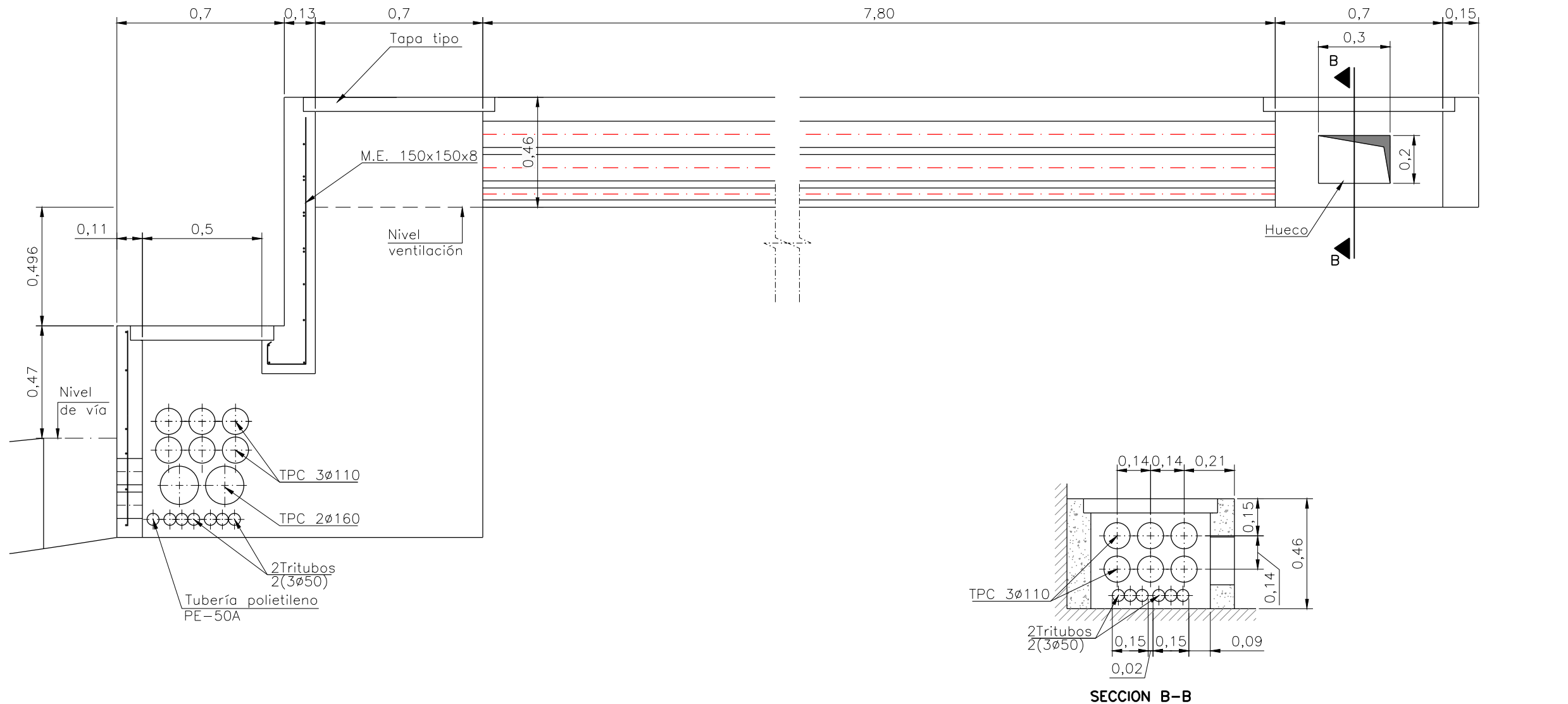
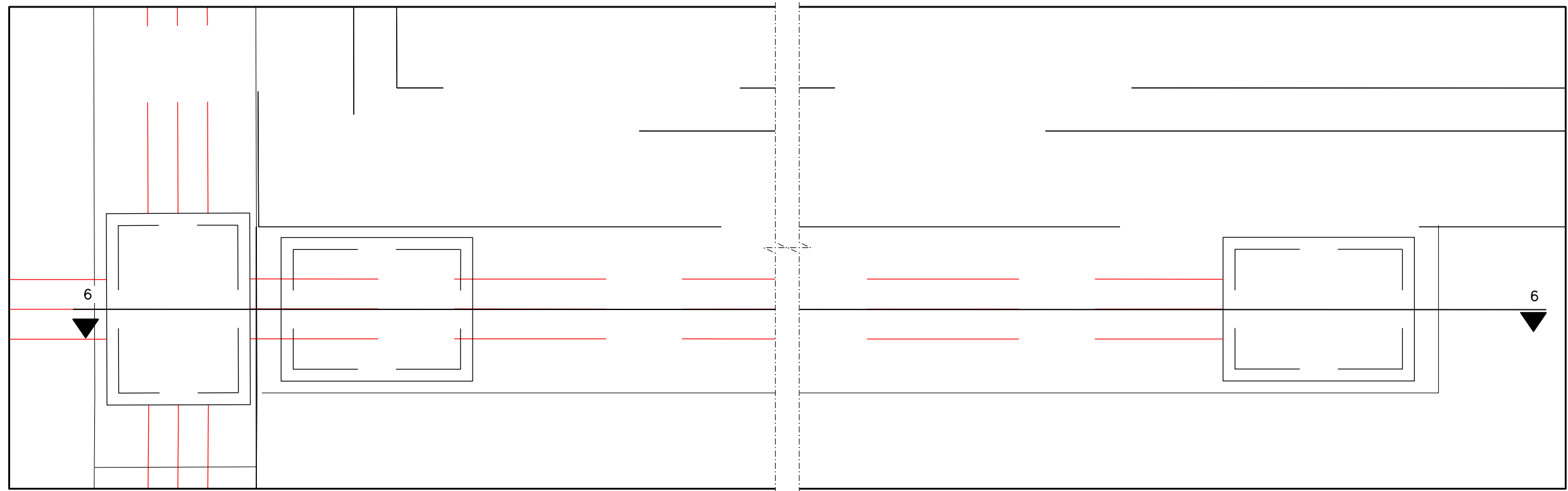
A	PROYECTO - PRIMERA EMISIÓN	JUL21	MAHC	ETS	
REV.	CLASE DE MODIFICACION	FECHA	NOMBRE	COMP	OBRA

BIRAZTERTZEAK REVISIONES

AHOLKULARIA CONSULTOR	INGENIARI EGILEA INGENIERO AUTOR
epi FURUM	MIGUEL ANGEL HERRERA COSSIO Ingeniero de caminos
REFERENCIA CONSULTOR	REFERENCIA
	L5-GH-21-429-A

\\srvd01er\p\c País Vasco\Leioa\Proyectos\L5.7. Delineación y planos\PLANOS ETS\TRAMO 3\03.2 PLANOS SEPARADOS\L5-GH-21-429-A.dwg

OHARRAK :
NOTAS :



SECCION 6-6

A	PROYECTO - PRIMERA EMISIÓN	JUL 21	MAHC	ETS	
REV.	CLASE DE MODIFICACION	FECHA	NOMBRE	COMP	OBRA
BIRAZTERTZEAK REVISIONES					
AHOLKULARIA CONSULTOR		INGENIARI EGILEA INGENIERO AUTOR			
epi		FUGRUM			
		MIGUEL ANGEL HERRERA COSSIO Ingeniero de caminos			
REFERENCIA CONSULTOR		REFERENCIA			
		L5-GH-21-430-A			

EUSKO JAURLARITZA GOBIERNO VASCO
LURRALDE PLANGINTZA, ETXEBIZITZA ETA GARRAIO SAILA DEPARTAMENTO DE PLANIFICACIÓN TERRITORIAL, VIVIENDA Y TRANSPORTES

ets euskal trenbide sarea
PROIEKTUAREN IKUSKAPENA ETA ZUZENDARITZA INSPECCIÓN Y DIRECCIÓN DEL PROYECTO

ESKALA ORIGINAL: ESCALA ORIGINAL
1/10
EN DIN A1

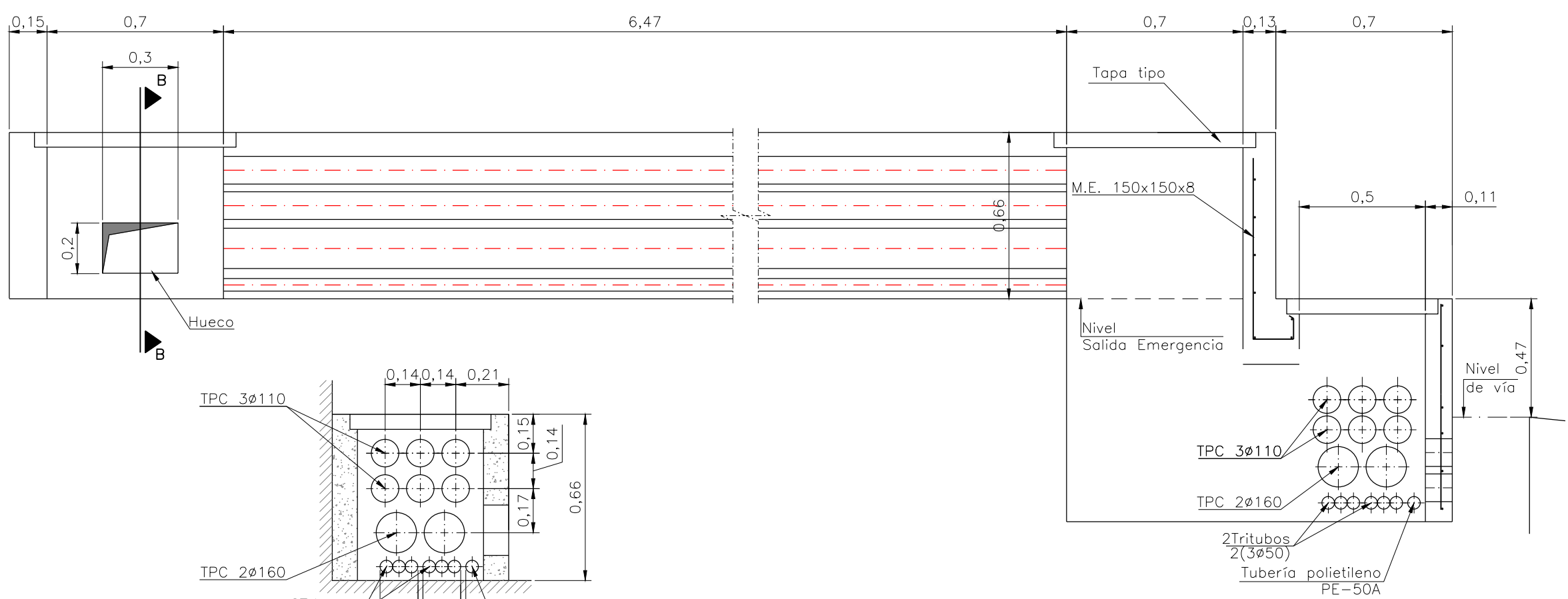
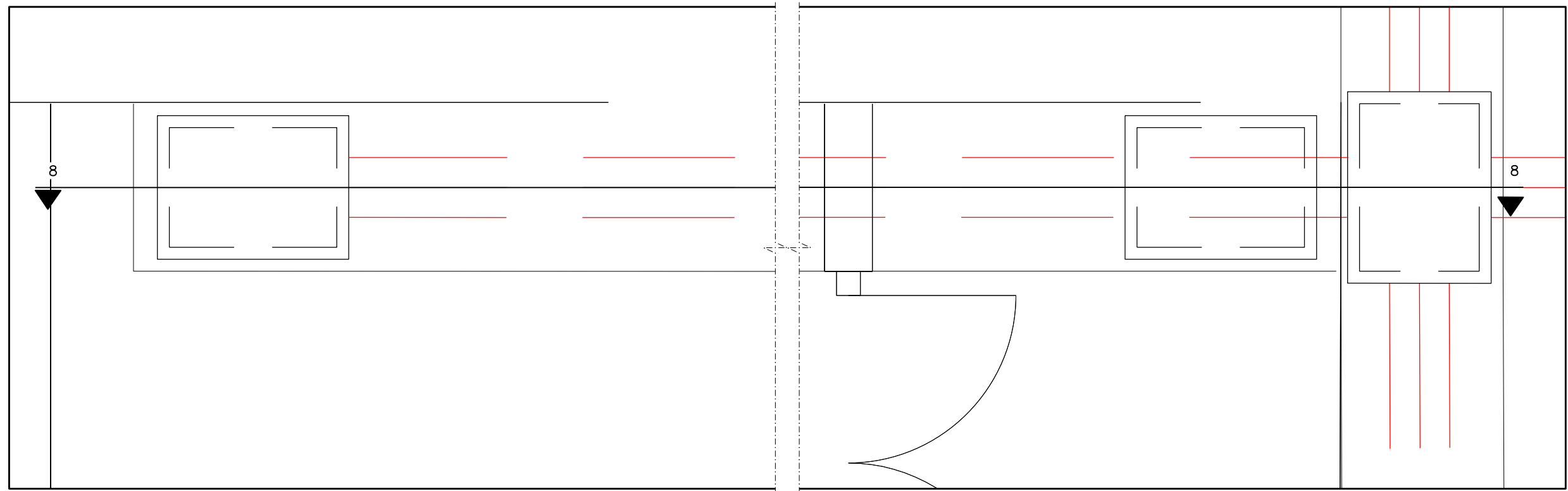
ESKALA GRAFIKOA ESCALA GRAFICA

PROYECTO IZENBURUA TÍTULO DEL PROYECTO
BILBOKO METROPOLI-TRENBIDEAREN 5. LINEAKO ERAIKUNTZA PROIEKTUA. GALDAKAO-OSPITALEA TARTEA
PROYECTO CONSTRUCTIVO DE LA LÍNEA 5 DEL FERROCARRIL METROPOLITANO DE BILBAO. TRAMO GALDAKAO - HOSPITAL

PLANU - IZENBURUA TÍTULO DEL PLANO
CONDUCCIONES SECCIONES

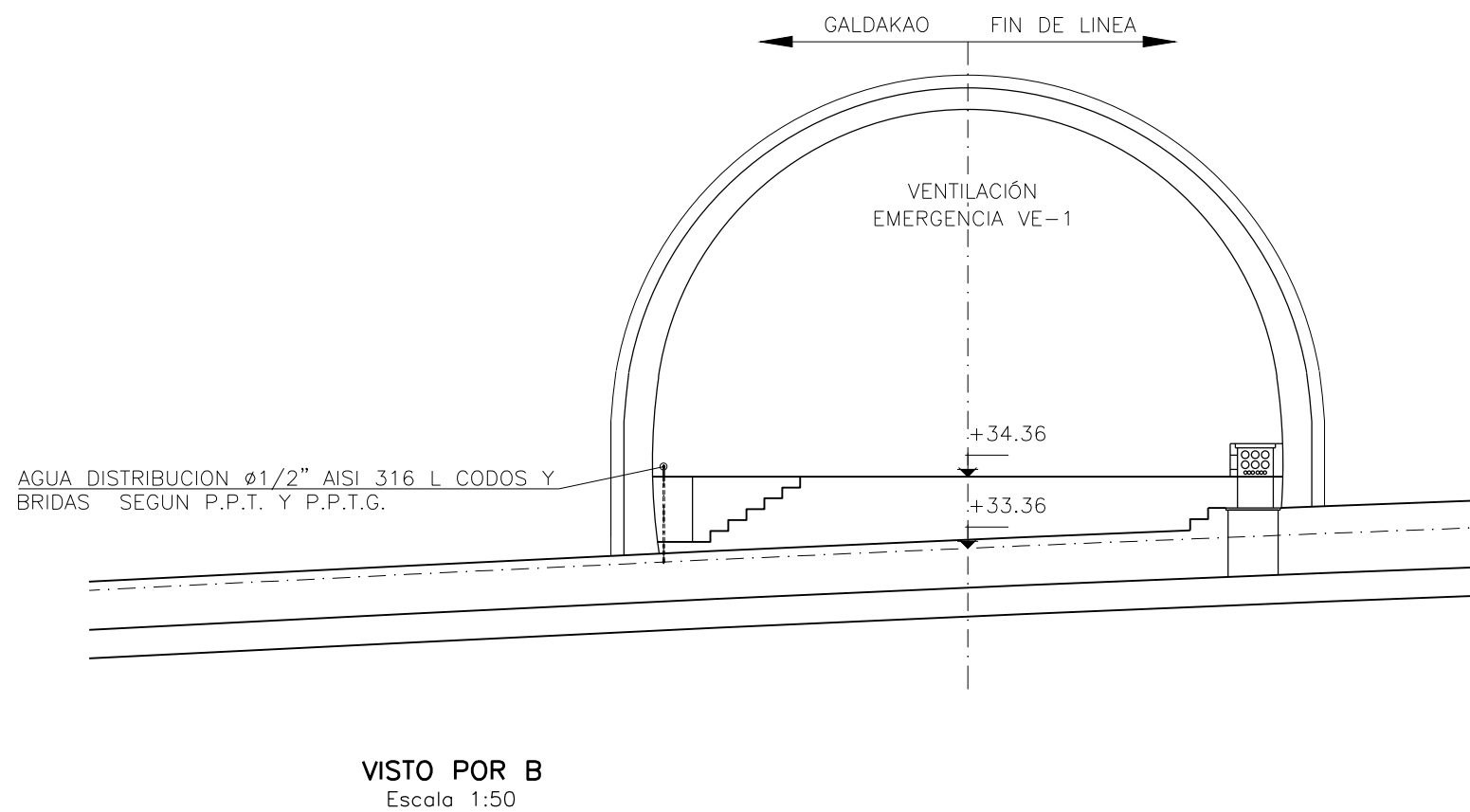
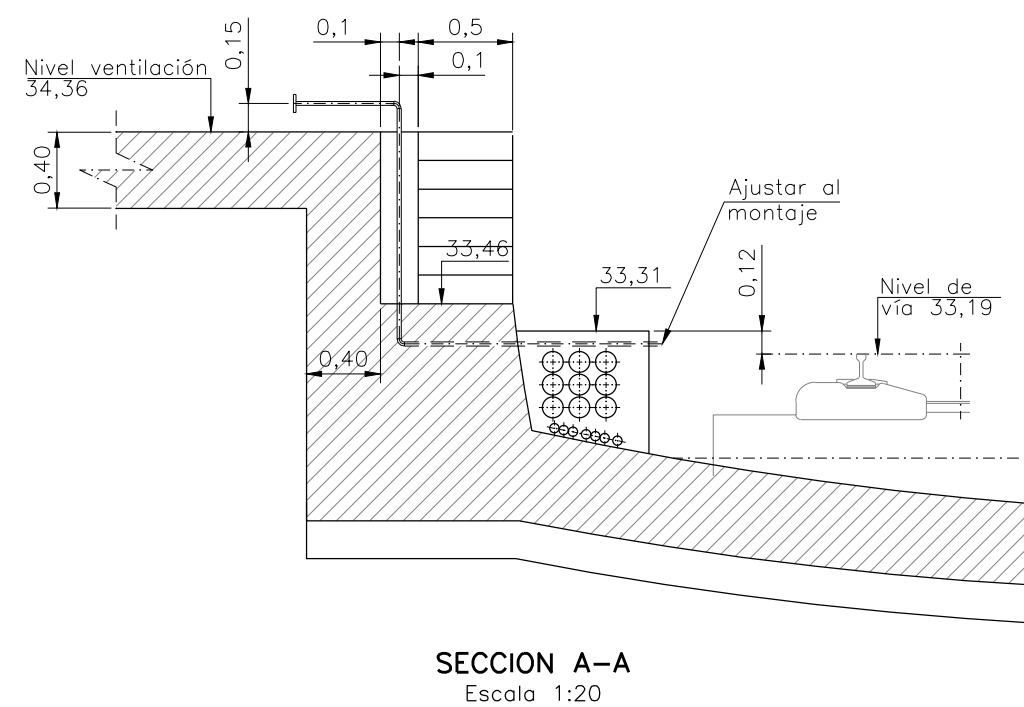
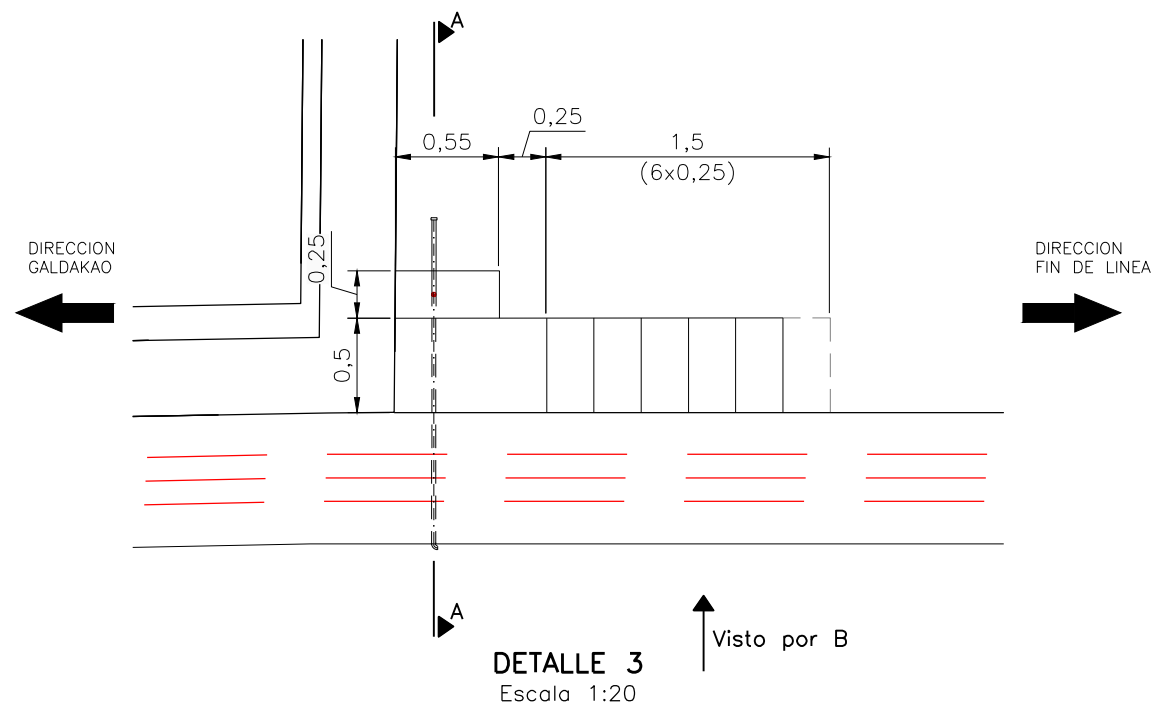
PLANU-ZNB / N. PLANO
9.5.1
ORRIA / HOJA
2 SIGUE 3

OHARRAK :
NOTAS :



A	PROYECTO - PRIMERA EMISIÓN	JUL 21	MAHC	ETS	
REV.	CLASE DE MODIFICACION	FECHA	NOMBRE	COMP	OBRA
BIRAZTERTZEAK REVISIONES					
AHOLKULARIA CONSULTOR		INGENIARI EGILEA INGENIERO AUTOR			
epi		FUGRUM			
		MIGUEL ANGEL HERRERA COSSIO Ingeniero de caminos			
REFERENCIA CONSULTOR		REFERENCIA			
		L5-GH-21-431-A			

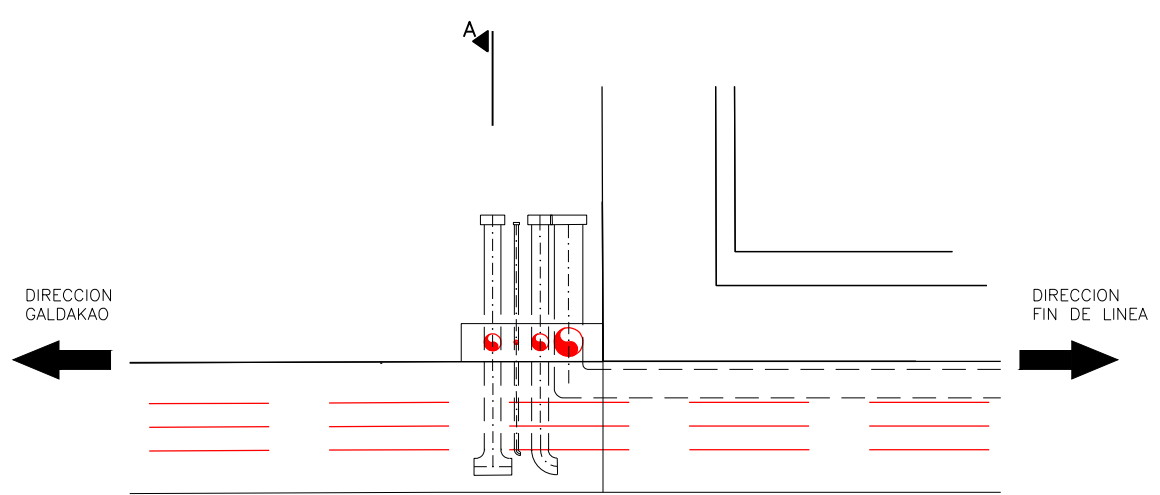
OHARRAK :
NOTAS :



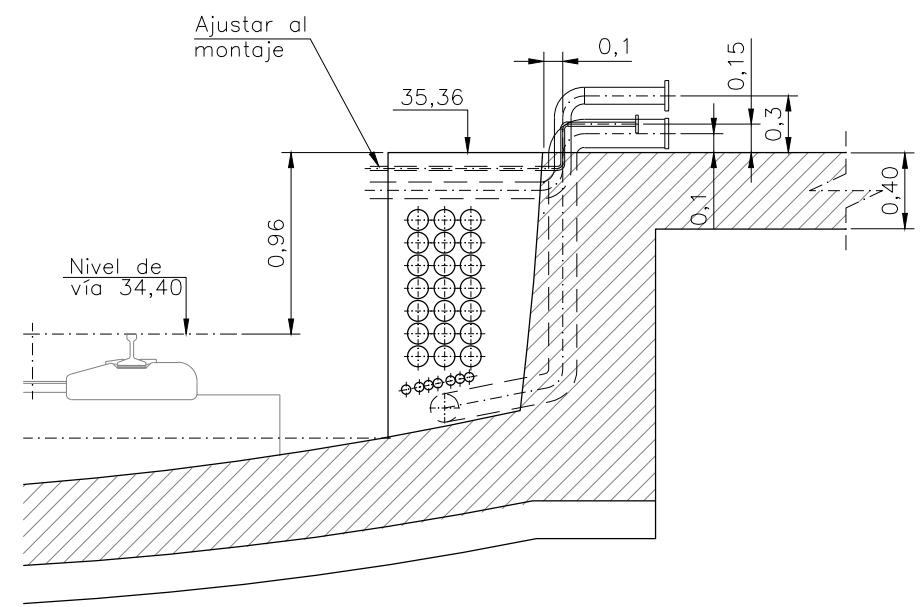
A	PROYECTO - PRIMERA EMISIÓN	JUL.21	MAHC	ETS	
REV.	CLASE DE MODIFICACION	FECHA	NOMBRE	COMP.	OBRA
BIRAZTERTZEAK REVISIONES					
AHOLKULARIA CONSULTOR		INGENIARI EGILEA INGENIERO AUTOR			
epi		FUGRUM			
REFERENCIA CONSULTOR		REFERENCIA			
		L5-GH-21-433-A			

\\srvdacie\p\c_Pais_Vasco_Letoo\Proyectos\L5.7. Delineación y planos\PLANOS\PLANOS ETS\TRAMO 3.03.2 PLANOS SEPARADOS\L5-GH-21-433-A.dwg

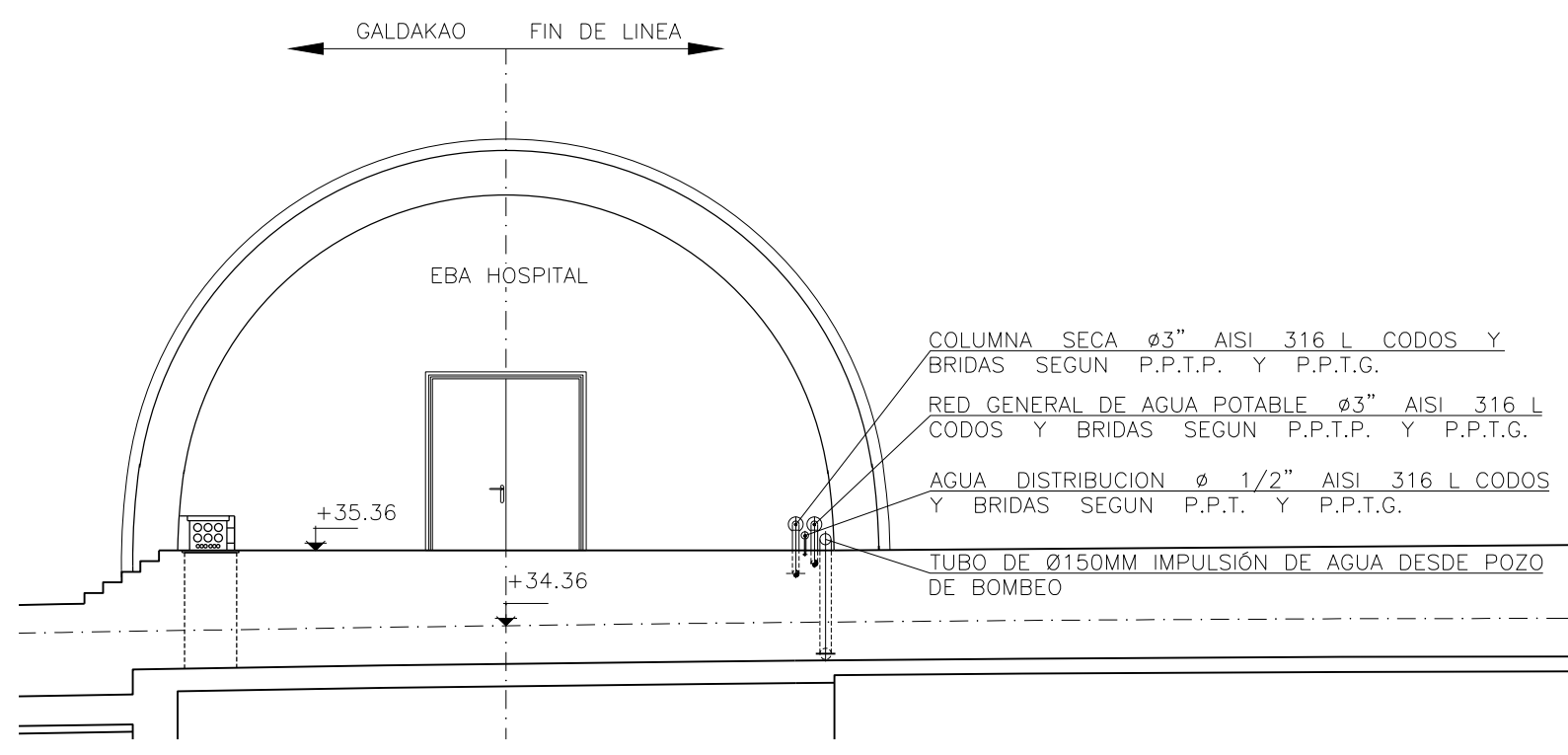
OHARRAK :
NOTAS :



DETALLE 4
Escala 1:20



SECCION A-A
Escala 1:20



VISTO POR B
Escala 1:50

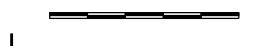
- COLUMNA SECA $\phi 3''$ AISI 316 L CODOS Y BRIDAS SEGUN P.P.T.P. Y P.P.T.G.
- RED GENERAL DE AGUA POTABLE $\phi 3''$ AISI 316 L CODOS Y BRIDAS SEGUN P.P.T.P. Y P.P.T.G.
- AGUA DISTRIBUCION $\phi 1/2''$ AISI 316 L CODOS Y BRIDAS SEGUN P.P.T. Y P.P.T.G.
- TUBO DE $\phi 150$ MM IMPULSIÓN DE AGUA DESDE POZO DE BOMBEO

REV.	CLASE DE MODIFICACION	FECHA	NOMBRE	COMP.	OBRA
A	PROYECTO - PRIMERA EMISIÓN	JUL.21	MAHC	ETS	

BIRAZTERTZEAK REVISIONES

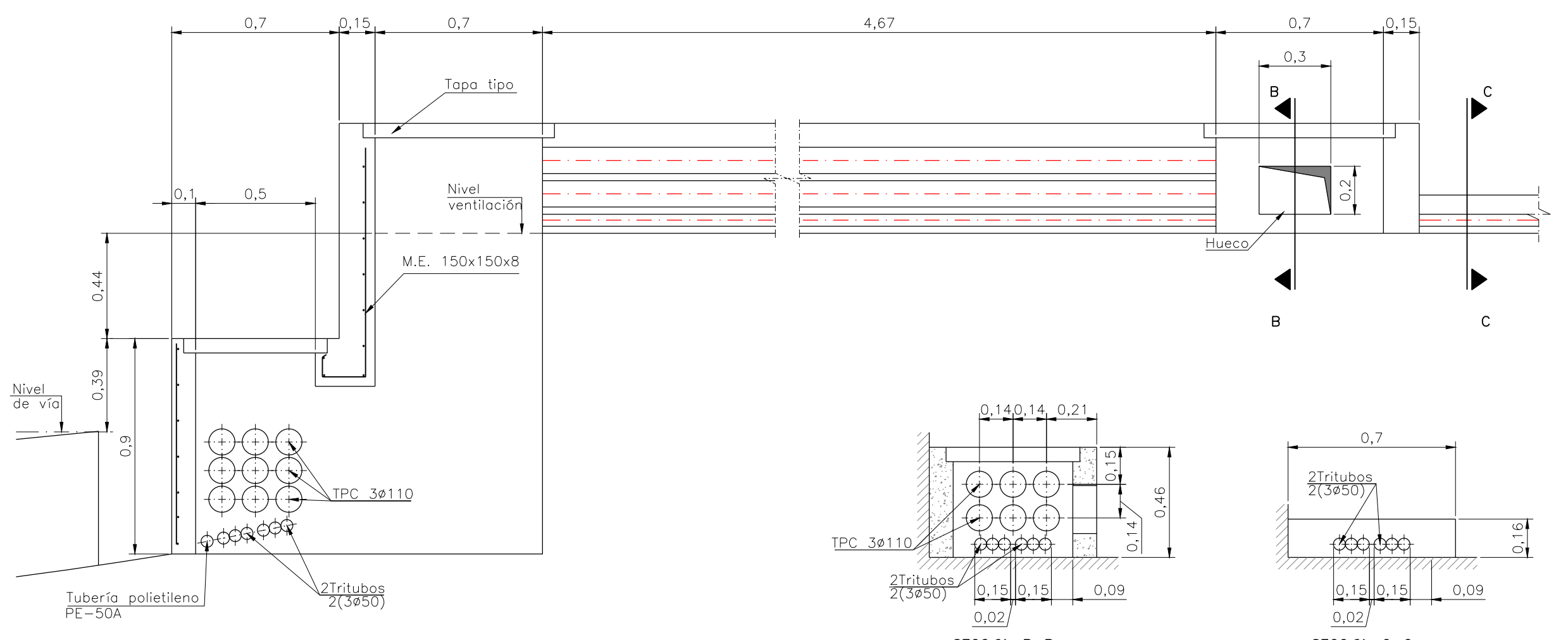
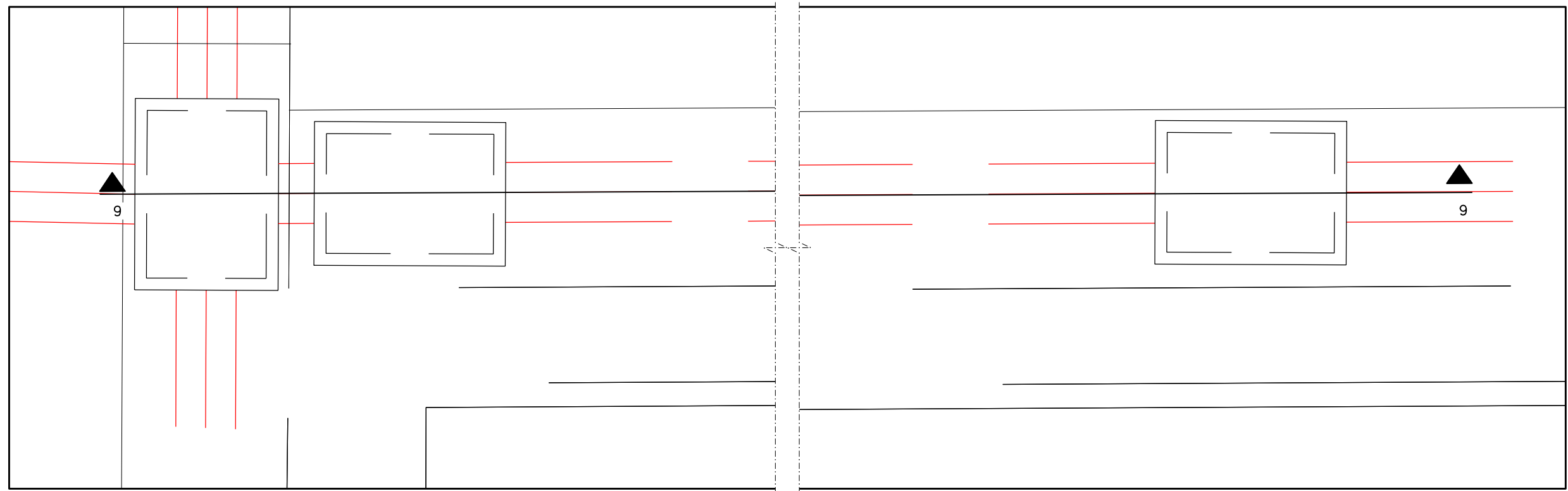
AHOLKULARIA CONSULTOR epi FUGRUM	INGENIARI EGILEA INGENIERO AUTOR MIGUEL ANGEL HERRERA COSSIO Ingeniero de caminos
REFERENCIA CONSULTOR	REFERENCIA

L5-GH-21-434-A



\\srvdacie1\p\c_pais_vasco_leioa\Proyectos\L5.7. Delineación y planos\PLANOS\PLANOS ETS\TRAMO 3.03.2 PLANOS SEPARADOS\L5-GH-21-434-A.dwg

OHARRAK :
NOTAS :



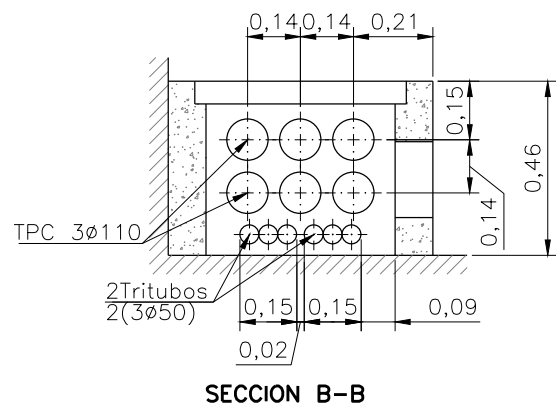
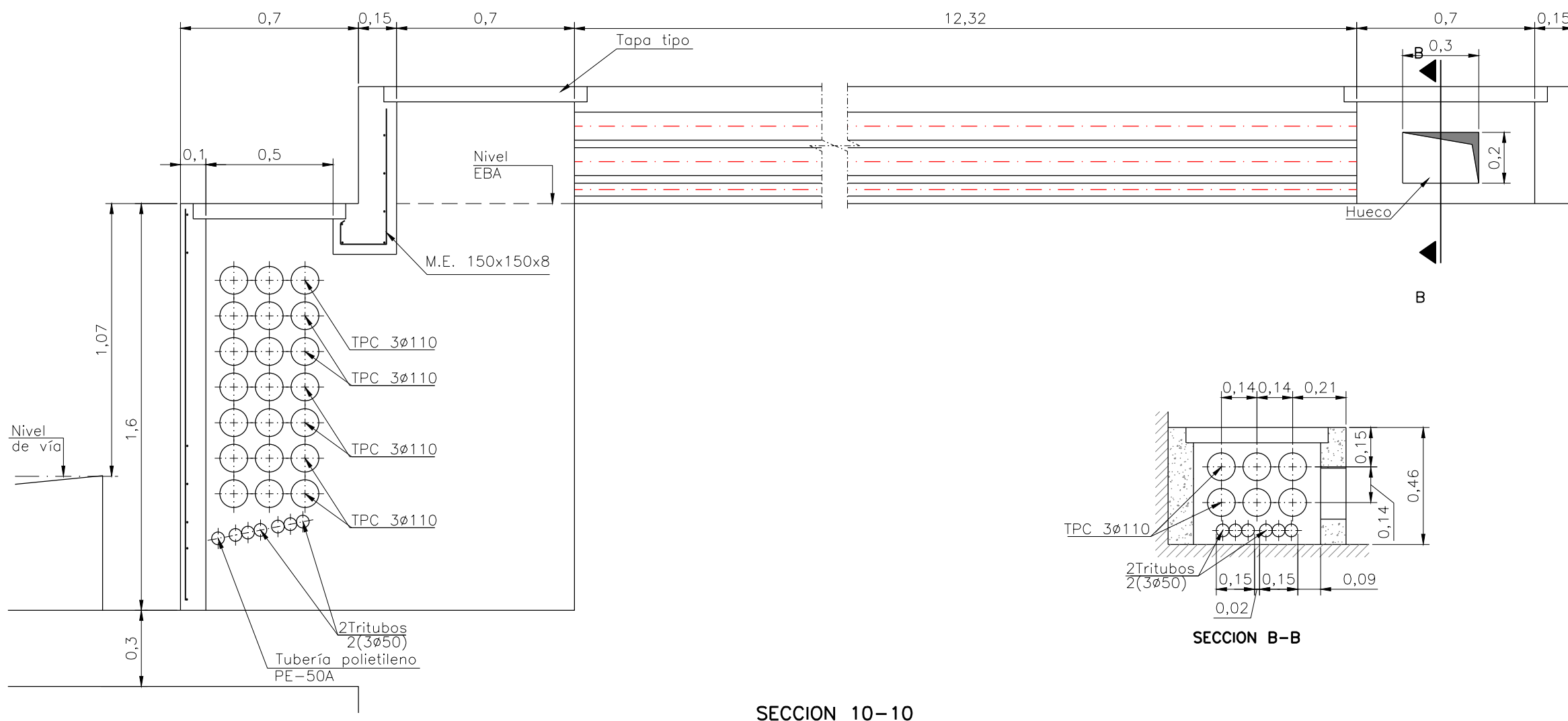
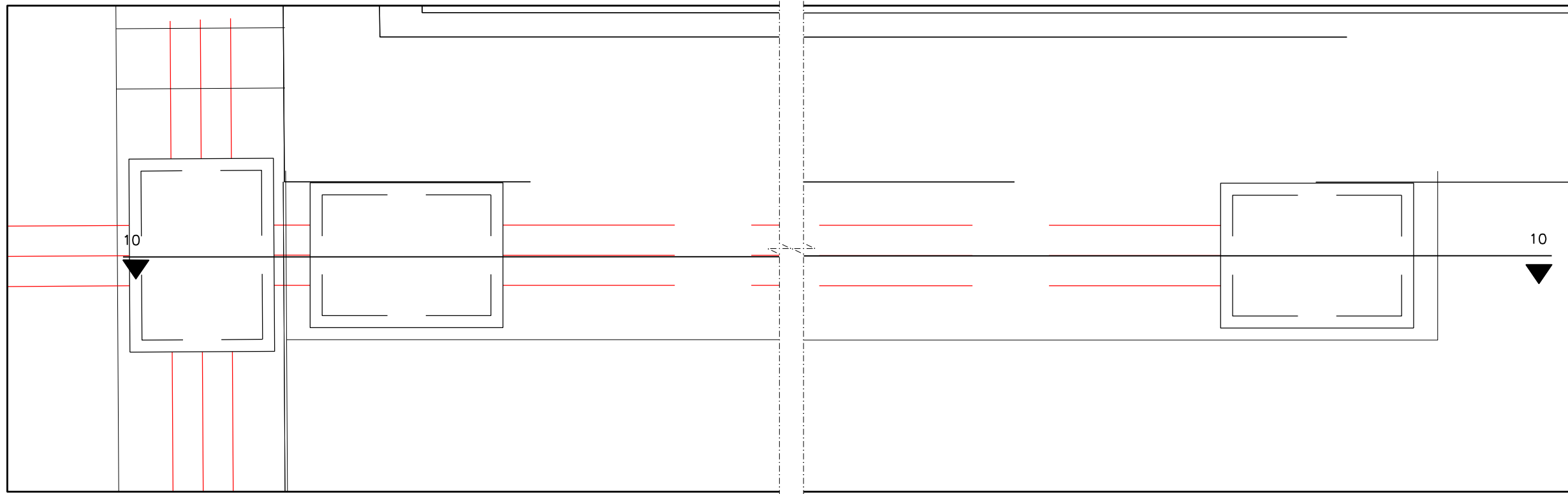
SECCION 9-9

SECCION B-B

SECCION C-C

A	PROYECTO - PRIMERA EMISIÓN	JUL 21	MAHC	ETS	
REV.	CLASE DE MODIFICACION	FECHA	NOMBRE	COMP	OBRA
BIRAZTERTZEAK REVISIONES					
AHOLKULARIA CONSULTOR		INGENIARI EGILEA INGENIERO AUTOR			
epi		FUGRUM			
		MIGUEL ANGEL HERRERA COSSIO Ingeniero de caminos			
REFERENCIA CONSULTOR		REFERENCIA			
		L5-GH-21-435-A			

\\srvd01er\pvc_Pais_Vasco\Proyectos\L5.7. Delineación y planos\PLANOS\PLANOS ETS\TRAMO 3.03.2. PLANOS SEPARADOS\L5-GH-21-435-A.dwg

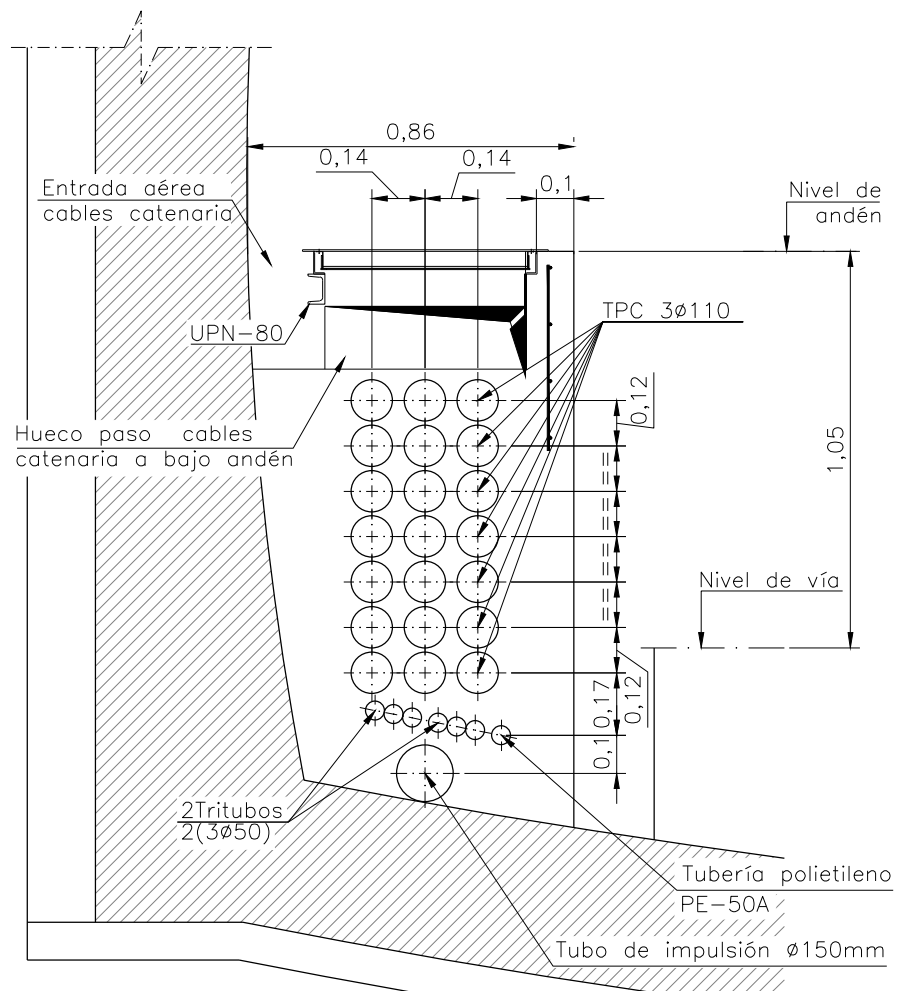


SECCION 10-10

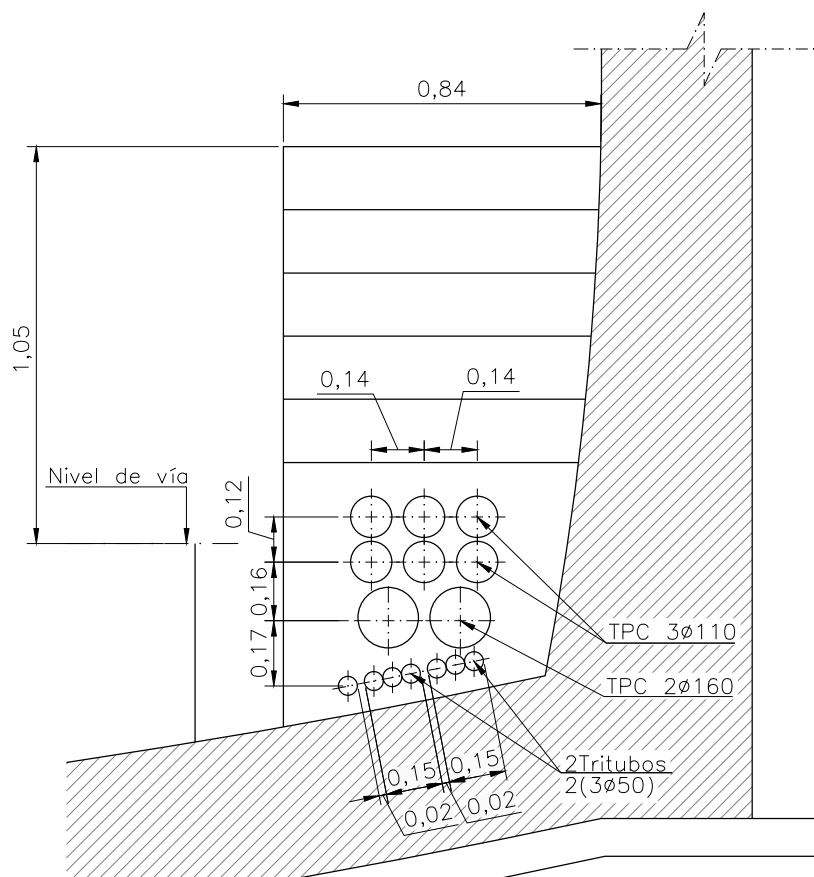
OHARRAK :
NOTAS :

\\srvd01er\p\c_Pais_Vasco_Letia\Proyectos\L5.7. Delineación y planos\PLANOS\PLANOS ETS\TRAMO 3.03.2 PLANOS SEPARADOS\L5-GH-21-436-A.dwg

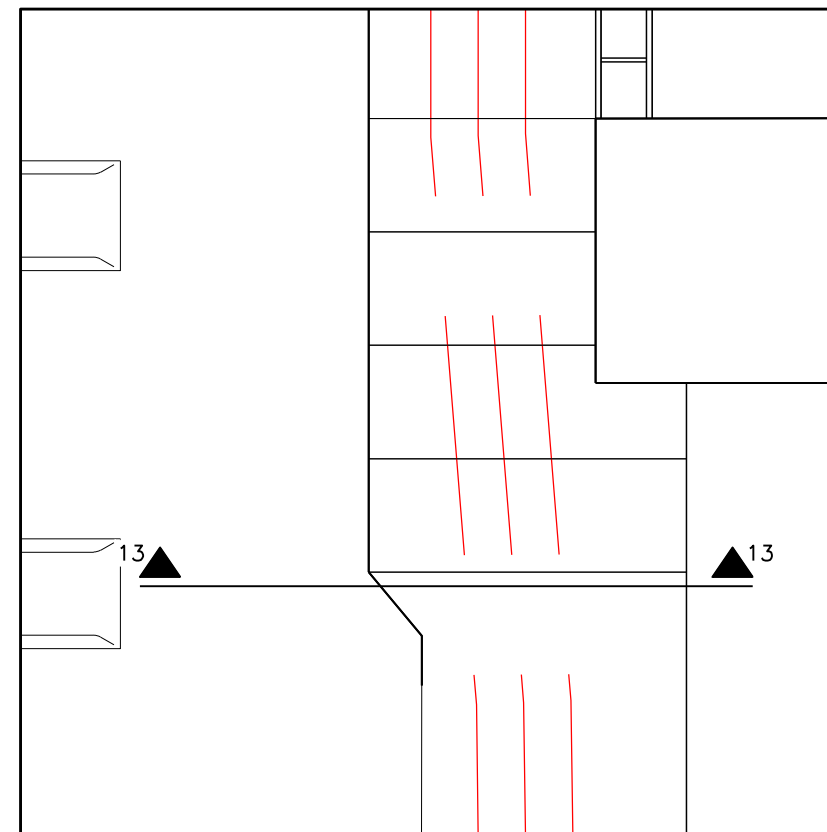
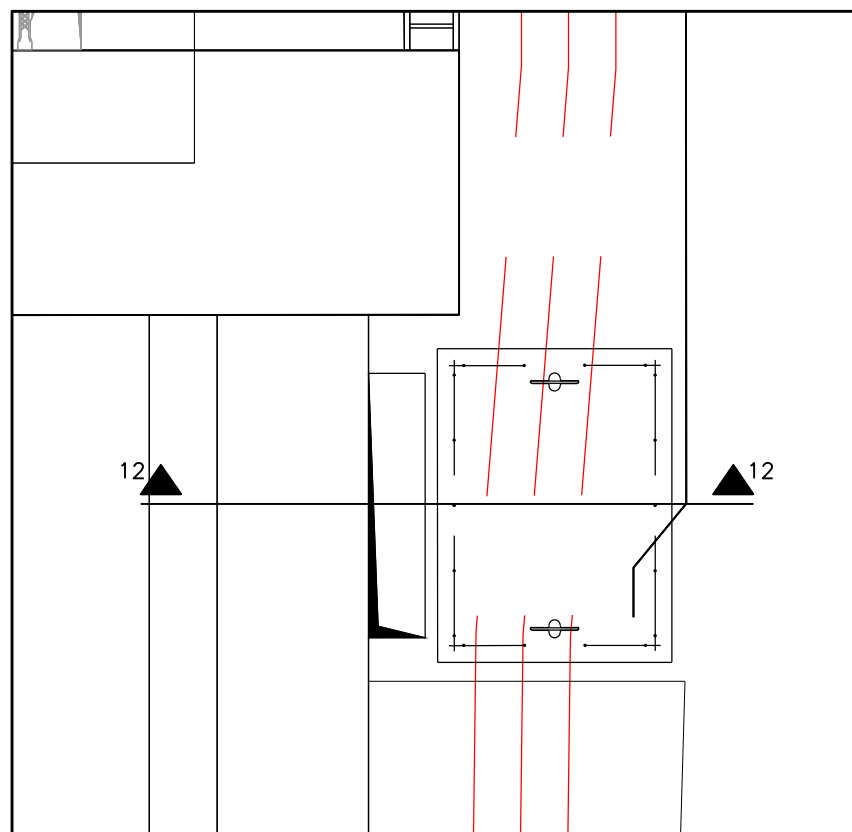
A	PROYECTO - PRIMERA EMISIÓN	JUL.21	MAHC	ETS	
REV.	CLASE DE MODIFICACION	FECHA	NOMBRE	COMP.	OBRA
BIRAZTERTZEAK REVISIONES					
AHOLKULARIA CONSULTOR		INGENIARI EGILEA INGENIERO AUTOR			
epi		FUGRUM			
		MIGUEL ANGEL HERRERA COSSIO Ingeniero de caminos			
REFERENCIA CONSULTOR		REFERENCIA			
		L5-GH-21-436-A			



SECCION 12-12



SECCION 13-13



OHARRAK :
NOTAS :

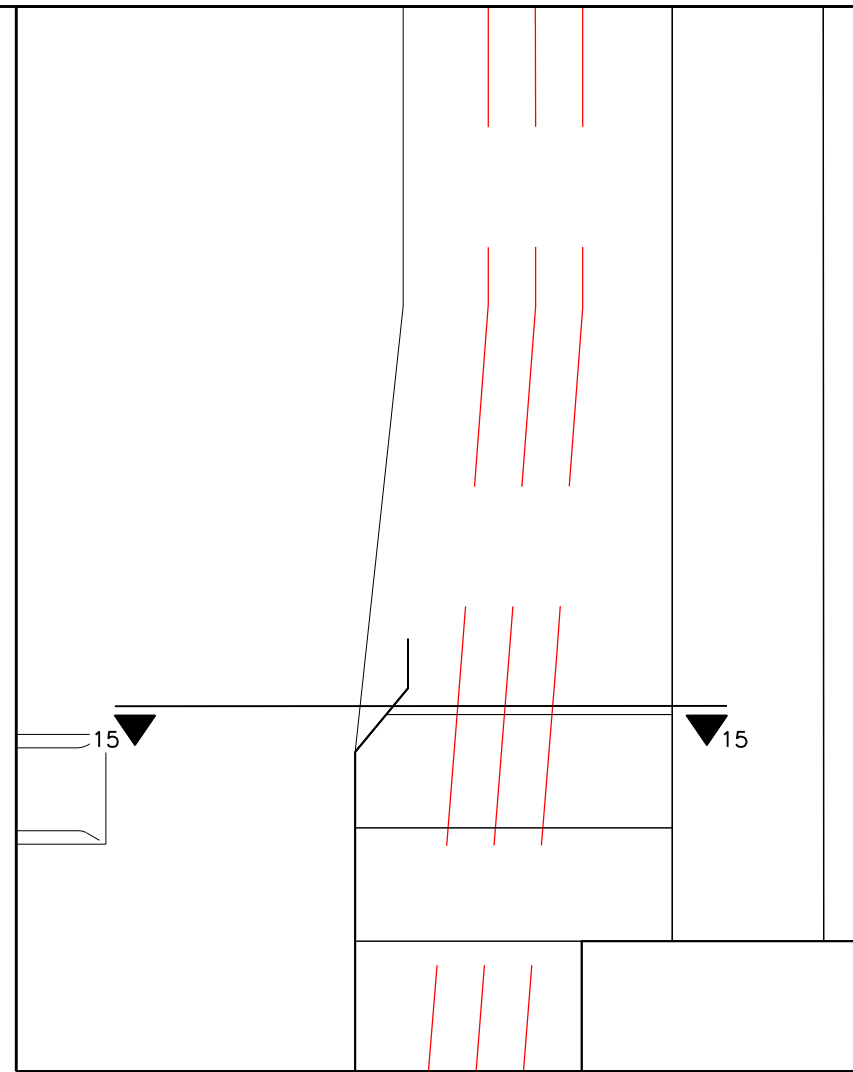
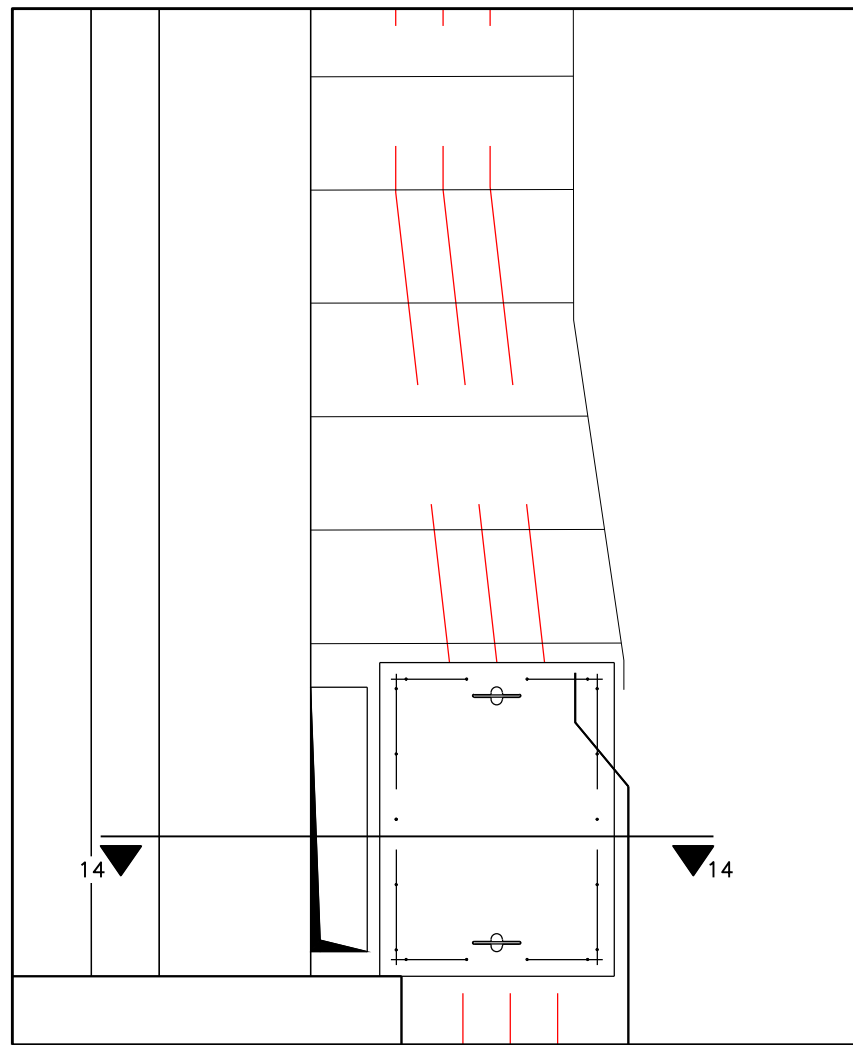
A	PROYECTO - PRIMERA EMISIÓN	JUL 21	MAHC	ETS	
REV.	CLASE DE MODIFICACION	FECHA	NOMBRE	COMP	OBRA

BIRAZTERTZEAK
REVISIONES

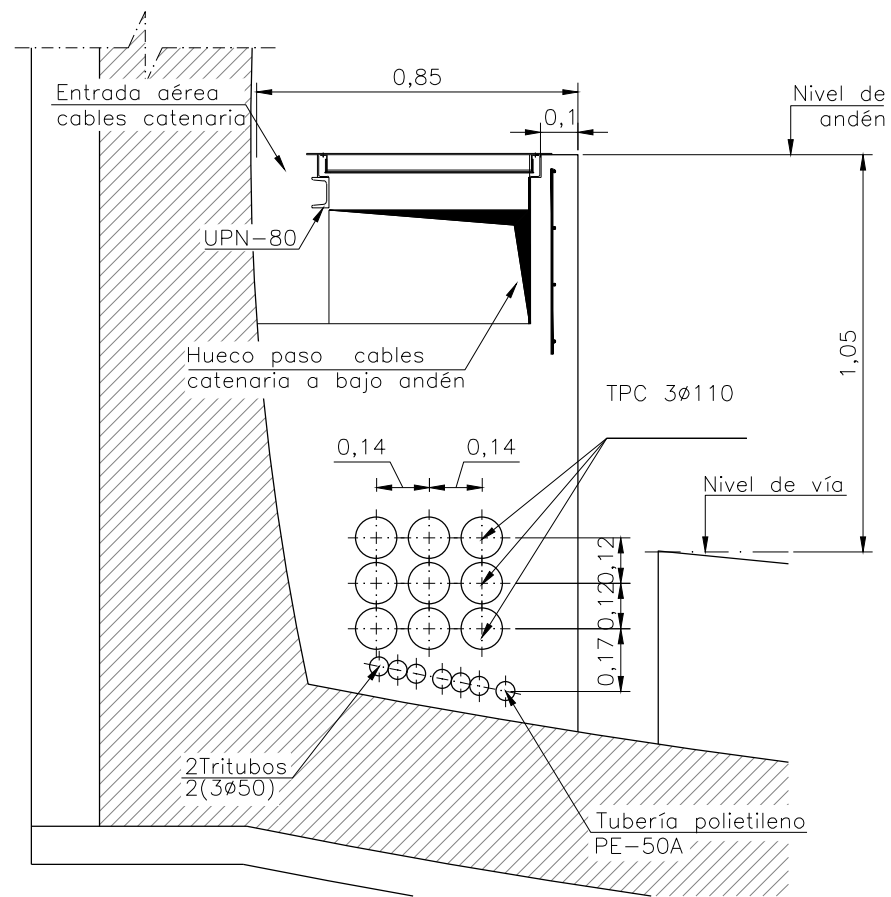
AHOLKULARIA CONSULTOR epi FUGRUM	INGENIARI EGILEA INGENIERO AUTOR MIGUEL ANGEL HERRERA COSSIO Ingeniero de caminos
--	--

REFERENCIA CONSULTOR	REFERENCIA
	L5-GH-21-437-A

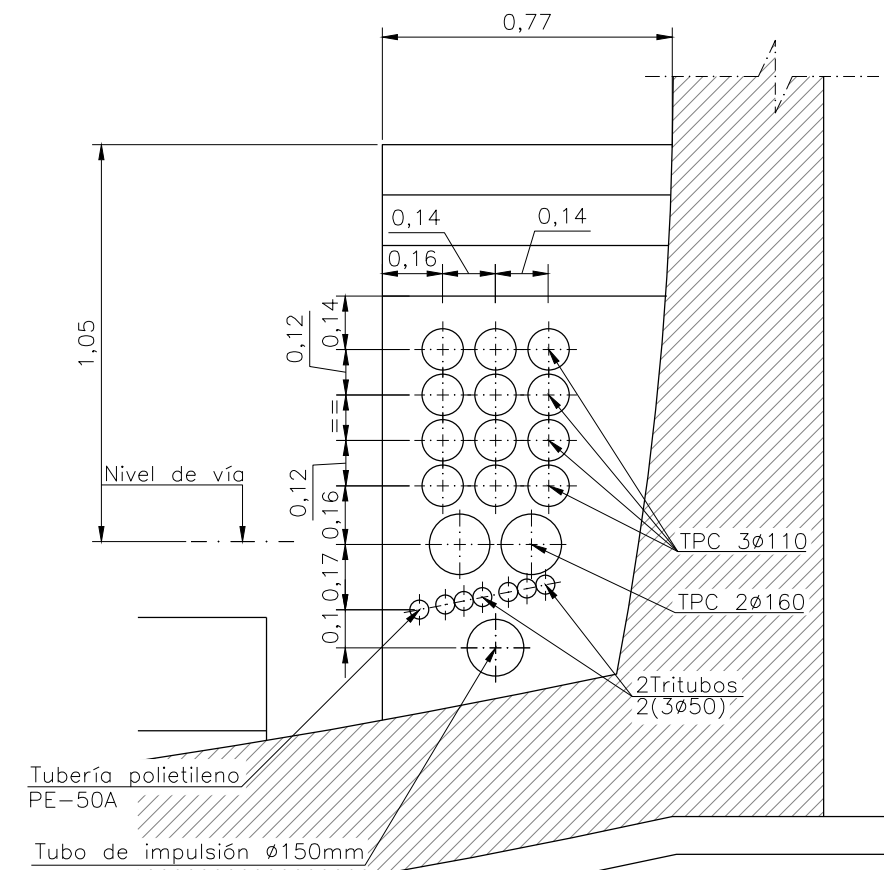
\\srvd01er\p\c País Vasco\Leioa\Proyectos\L5.7. Delineación y planos\PLANOS SEPARADOS\L5-GH-21-438-A.dwg



OHARRAK :
NOTAS :



SECCION 14-14



SECCION 15-15

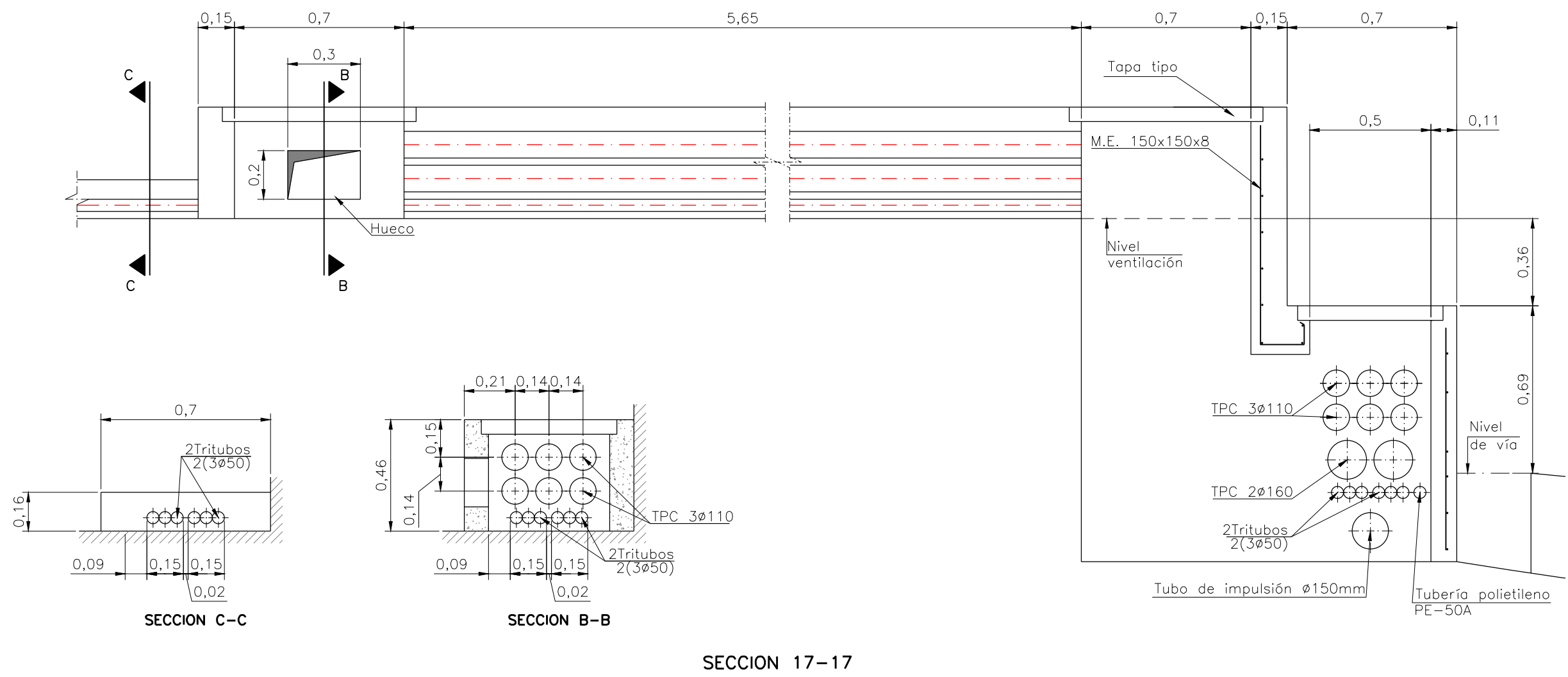
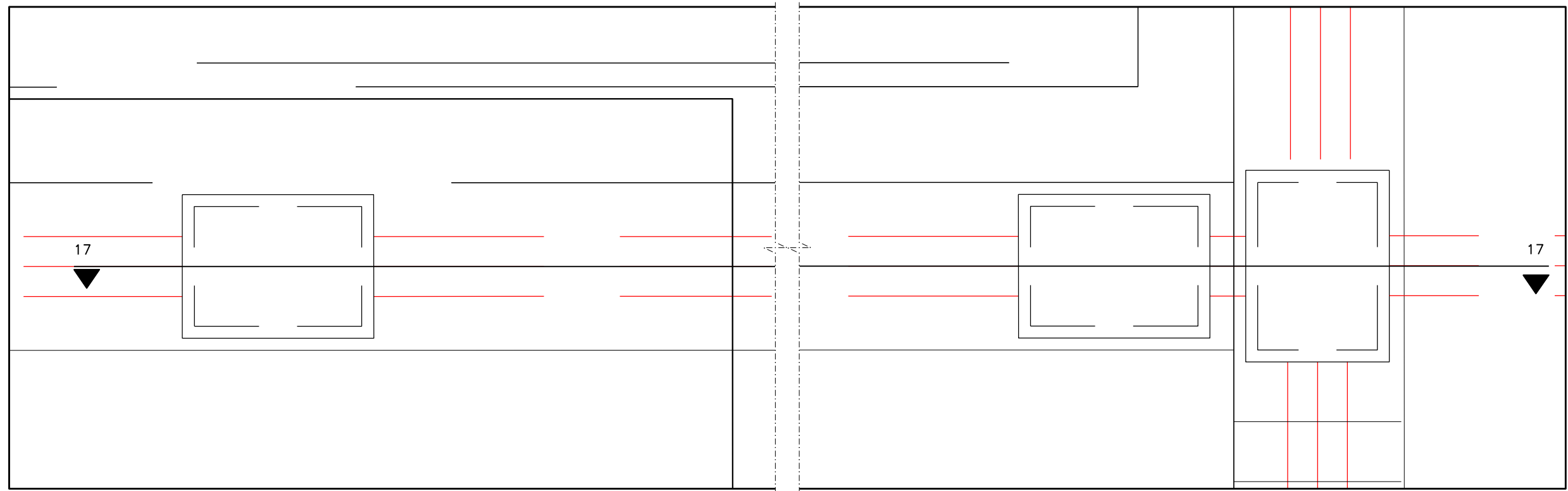
A	PROYECTO - PRIMERA EMISIÓN	JUL 21	MAHC	ETS	
REV.	CLASE DE MODIFICACION	FECHA	NOMBRE	COMP	OBRA

BIRAZTERTZEAK REVISIONES

AHOLKULARIA CONSULTOR	INGENIARI EGILEA INGENIERO AUTOR
epi sa	FUGRUM
	MIGUEL ANGEL HERRERA COSSIO Ingeniero de caminos

REFERENCIA CONSULTOR	REFERENCIA
	L5-GH-21-438-A

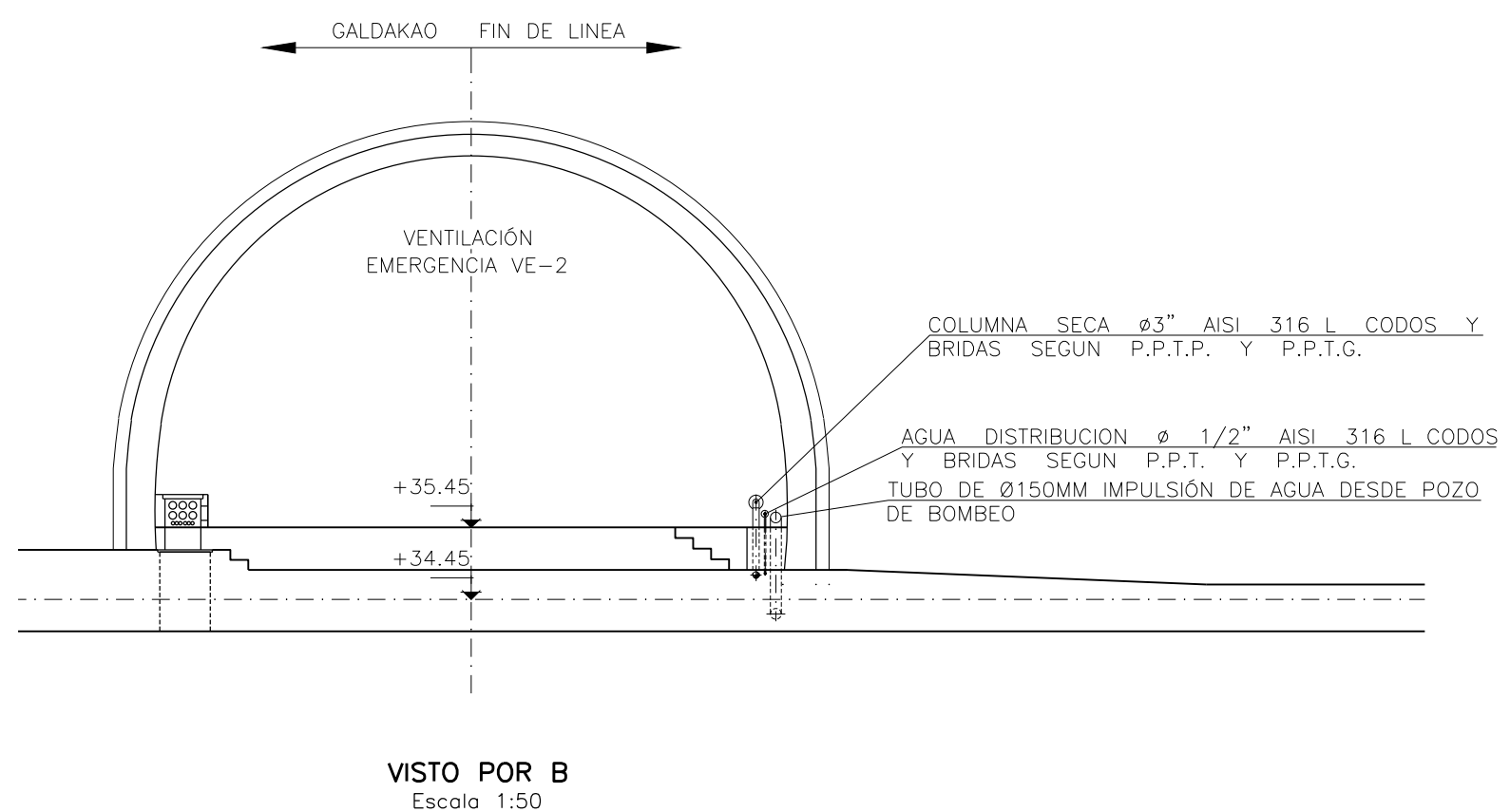
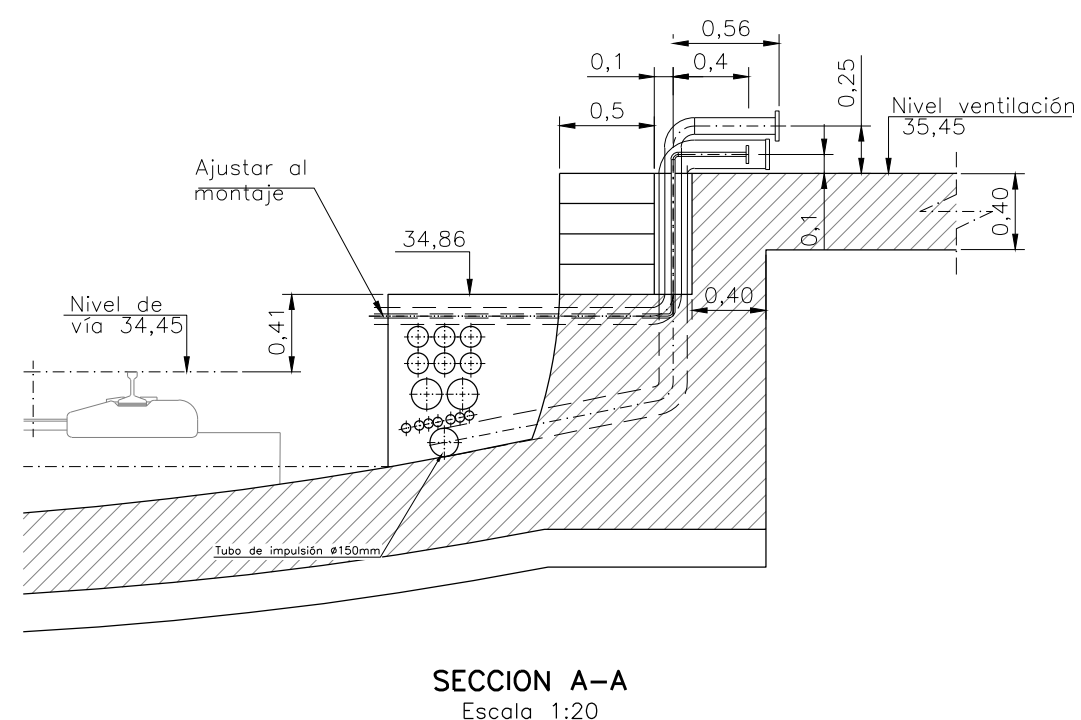
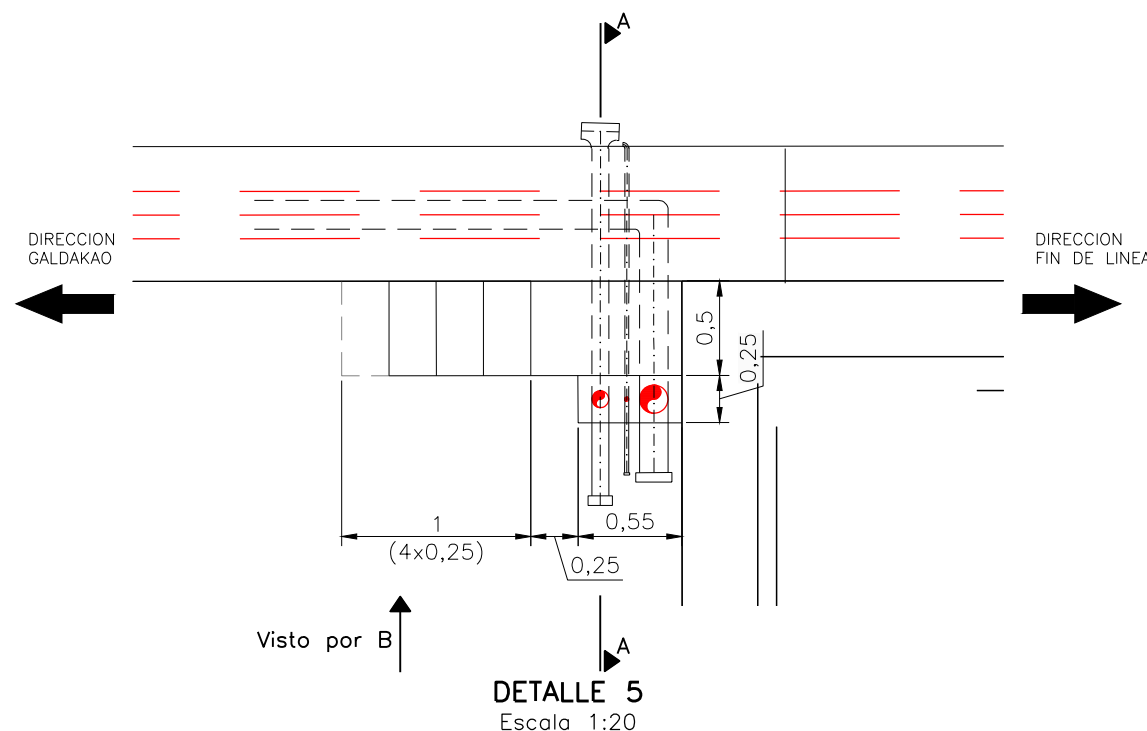
OHARRAK :
NOTAS :



A	PROYECTO - PRIMERA EMISIÓN	JUL.21	MAHC	ETS	
REV.	CLASE DE MODIFICACION	FECHA	NOMBRE	COMP.	OBRA
BIRAZTERTZEAK REVISIONES					
AHOLKULARIA CONSULTOR		INGENIARI EGILEA INGENIERO AUTOR			
epiisa FUGRUM		MIGUEL ANGEL HERRERA COSSIO Ingeniero de caminos			
REFERENCIA CONSULTOR		REFERENCIA			
		L5-GH-21-439-A			

\\srvdcler\p\c_Pais_Vasco_Letooa\Proyectos\L5.7. Delineación y planos\PLANOS ETS\TRAMO 3\03.2. PLANOS SEPARADOS\L5-GH-21-439-A.dwg

OHARRAK :
NOTAS :



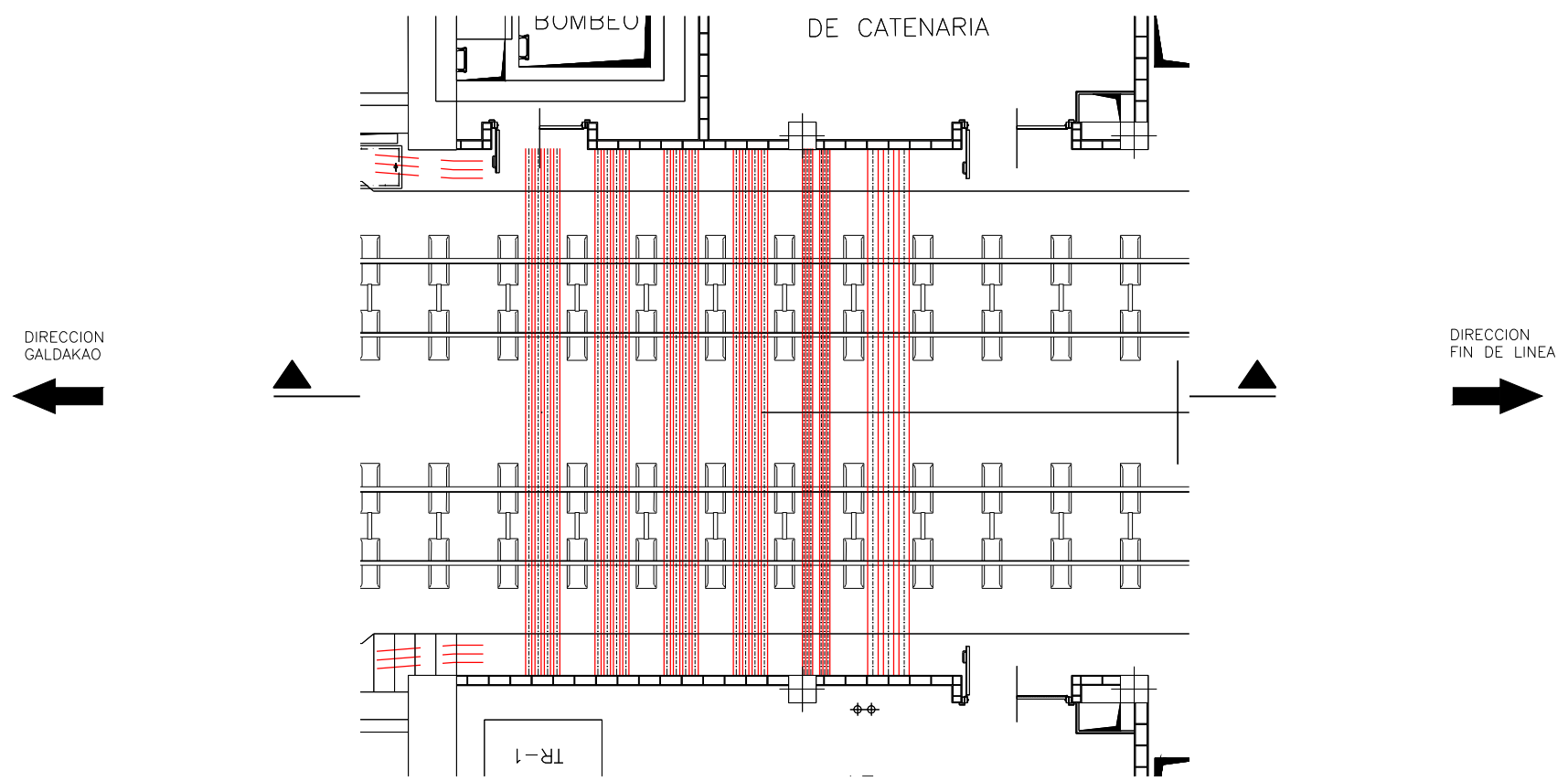
A	PROYECTO - PRIMERA EMISIÓN	JUL 21	MAHC	ETS	
REV.	CLASE DE MODIFICACION	FECHA	NOMBRE	COMP	OBRA

BIRAZTERTZEAK REVISIONES

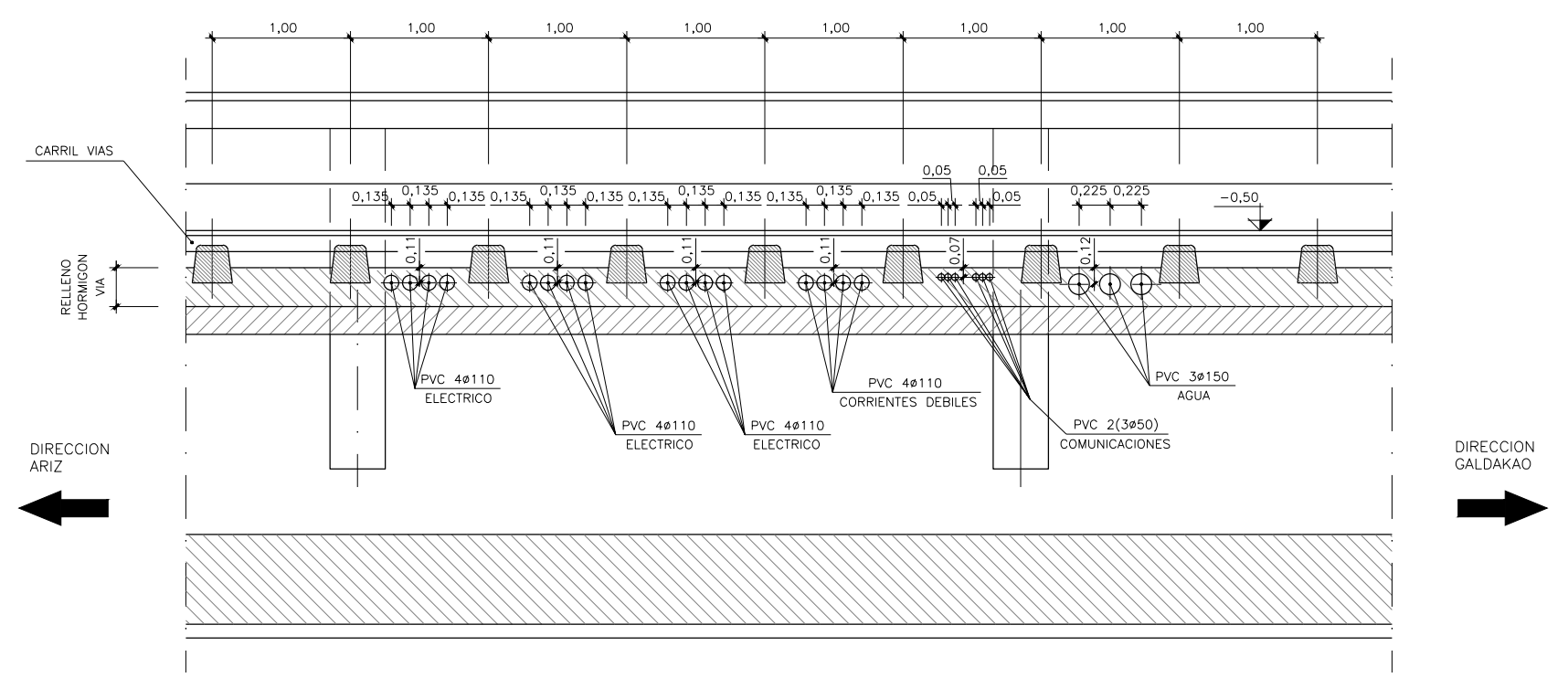
AHOLKULARIA CONSULTOR epi FUGRUM	INGENIARI EGILEA INGENIERO AUTOR MIGUEL ANGEL HERRERA COSSIO Ingeniero de caminos
REFERENCIA CONSULTOR	REFERENCIA L5-GH-21-440-A

\\srvd01er\p\c_Pais_Vasco_Letoo\Proyectos\L5.7. Delineación y planos\PLANOS\PLANOS ETS\TRAMO 3.03.2 PLANOS SEPARADOS\L5-GH-21-440-A.dwg

\\srvd01er\pvc_pais_vasco_leioa\Proyectos\L5.7. Delineación y planos\PLANOS ETS\TRAMO 3.03.2 PLANOS SEPARADOS\L5-GH-21-441-A.dwg



PLANTA
Escala 1:50



OHARRAK :
NOTAS :

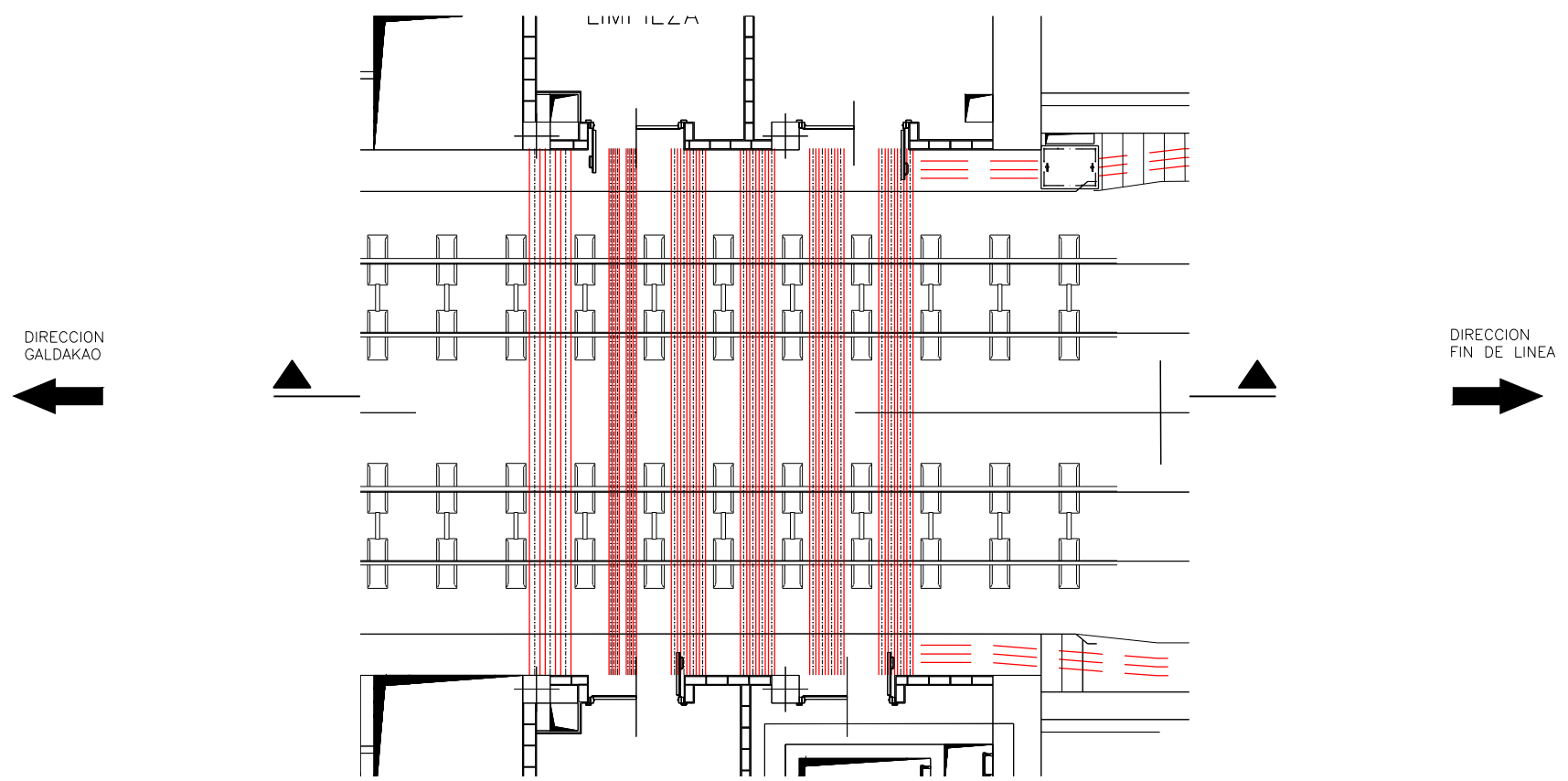
A	PROYECTO - PRIMERA EMISIÓN	JUL.21	MAHC	ETS	
REV.	CLASE DE MODIFICACION	FECHA	NOMBRE	COMP.	OBRA

BIRAZTERTZEAK REVISIONES

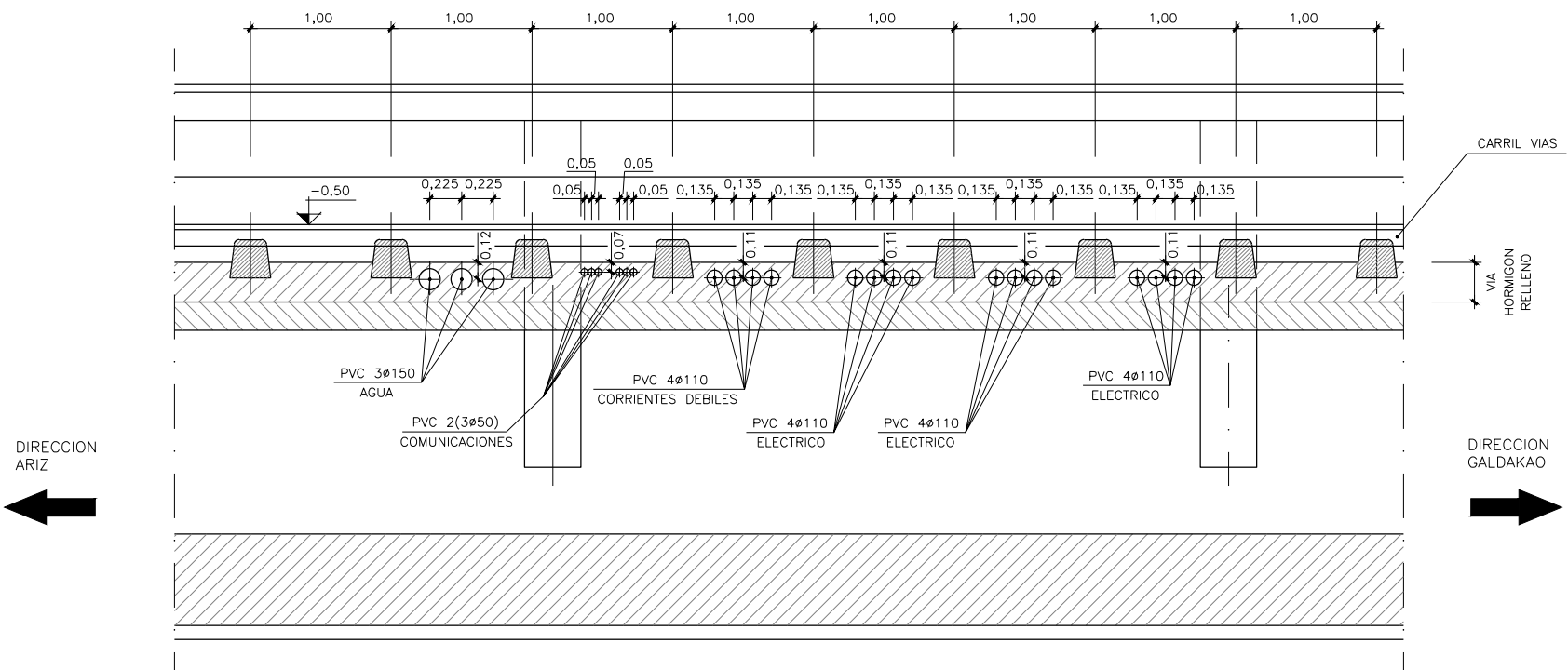
AHOLKULARIA CONSULTOR epi	INGENIARI EGILEA INGENIERO AUTOR FUGRUM MIGUEL ANGEL HERRERA COSSIO Ingeniero de caminos
REFERENCIA CONSULTOR	REFERENCIA L5-GH-21-441-A



\\srvdcl01\pvc_pais_vasco_proyectos\l5.7. Delineación y planos\PLANOS ETIS\TRAMO 3.03.2 PLANOS SEPARADOS\L5-GH-21-442-A.dwg



PLANTA
Escala 1:50



CRUCE DE VIAS TESTERO FIN DE LINEA
Escala 1:25

OHARRAK :
NOTAS :

A	PROYECTO - PRIMERA EMISIÓN	JUL.21	MAHC	ETS	
REV.	CLASE DE MODIFICACION	FECHA	NOMBRE	COMP.	OBRA

BIRAZTERTZEAK REVISIONES

AHOLKULARIA CONSULTOR epi FUGRUM	INGENIARI EGILEA INGENIERO AUTOR MIGUEL ANGEL HERRERA COSSIO Ingeniero de caminos
---	---

REFERENCIA CONSULTOR	REFERENCIA
	L5-GH-21-442-A

