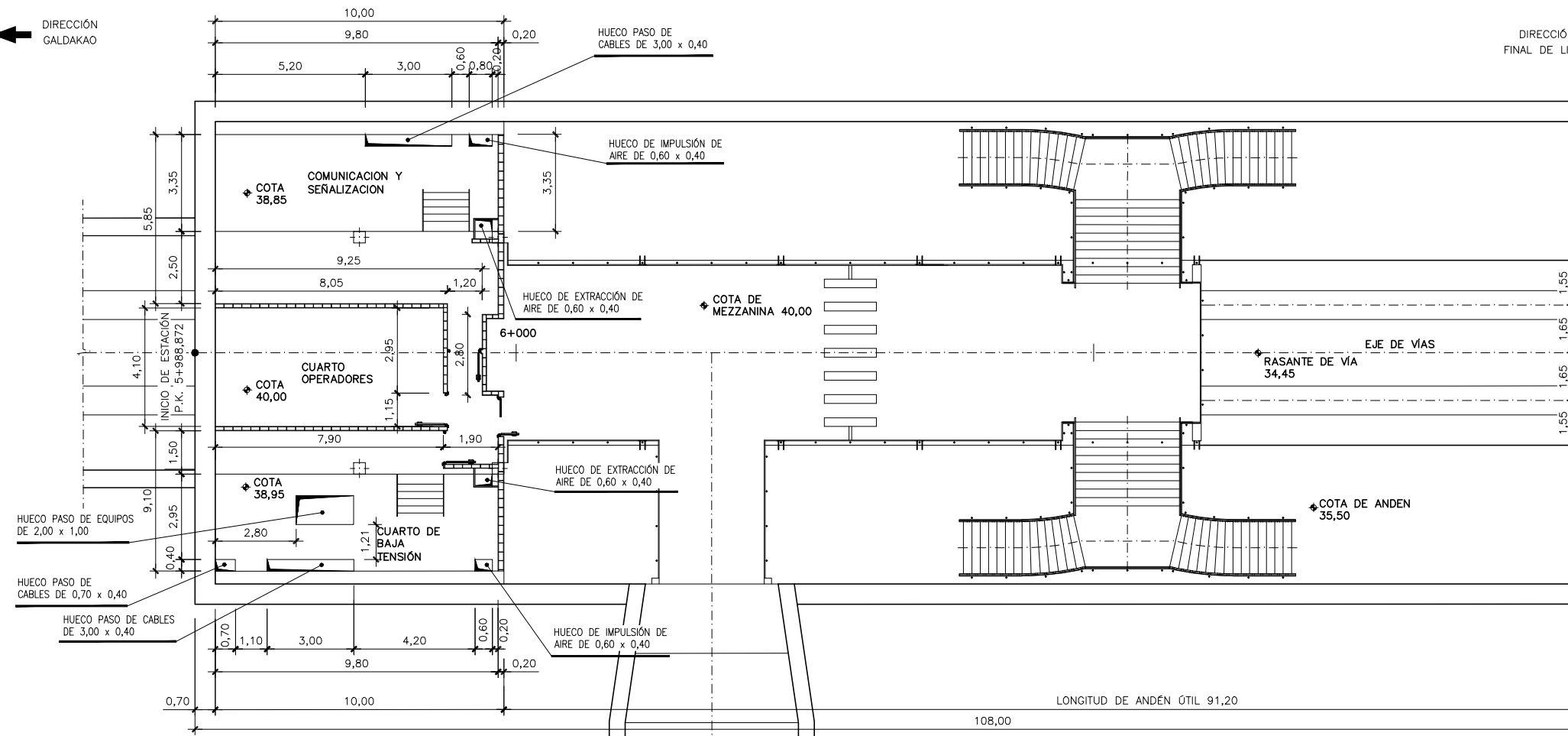


DIRECCIÓN GALDAKAO ←

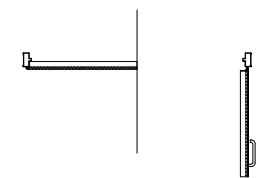
DIRECCIÓN FINAL DE LÍNEA →



OHARRAK :
NOTAS :

- 1 - LAS PARTICIONES DE LOS CUARTOS TECNICOS SE EJECUTARAN CON L. H. D. DE 24 x 11,5 x 9 COLOCADO A TABICON RASEADO CON MORTERO DE CEMENTO DE e = 1,5 cm. POR AMBAS CARAS
- 2 - LOS CIERRES DE LOS TESTEROS DE CUARTOS TECNICOS SE EJECUTARAN CON MUROS DE HORMIGON DE e = 20 cm. ARMADOS CON M. E. Ø 6 x 150 x 150
- 3 - EL CIERRE DE LA CHIMENEA DE VENTILACION SE EJECUTARA CON RASILLA DE 24 x 11,5 x 3 Y RASEO CON MORTERO DE CEMENTO DE e = 1,5 cm.
- 4 - TODOS LOS CUARTOS SE VENTILARAN POR CONEXION A LA CHIMENEA DE VENTILACION o a CUARTO TECNICO VENTILADO MEDIANTE REJILLAS DE ACERO GALVANIZADO DE 15 X 30 SALVO EL CUARTO DE ATENCION AL CLIENTE
- 5 - LOS CUARTOS HUMEDOS SE ALICATARAN DE SUELO A TECHO
- 6 - LAS PUERTAS LLEVARAN HERRAJES DE FIJACION A SUELO Y TECHO EN LA HOJA QUE PERMANEZCA HABITUALMENTE CERRADA

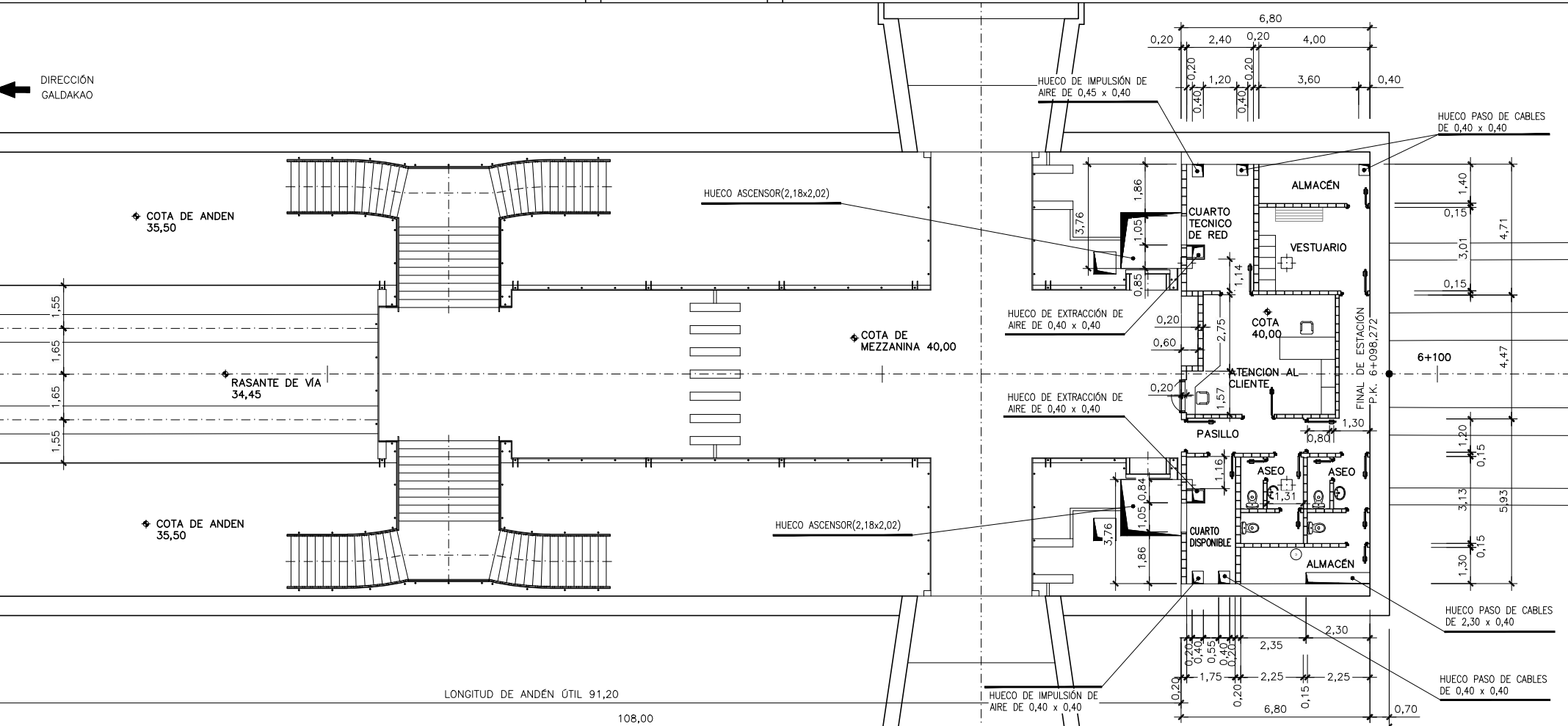
APERTURA DE PUERTAS DE DOBLE HOJA



HOJA ABATIBLE (PERMANECERA CERRADA) HOJA ABATIBLE

DIRECCIÓN GALDAKAO ←

DIRECCIÓN FINAL DE LÍNEA →

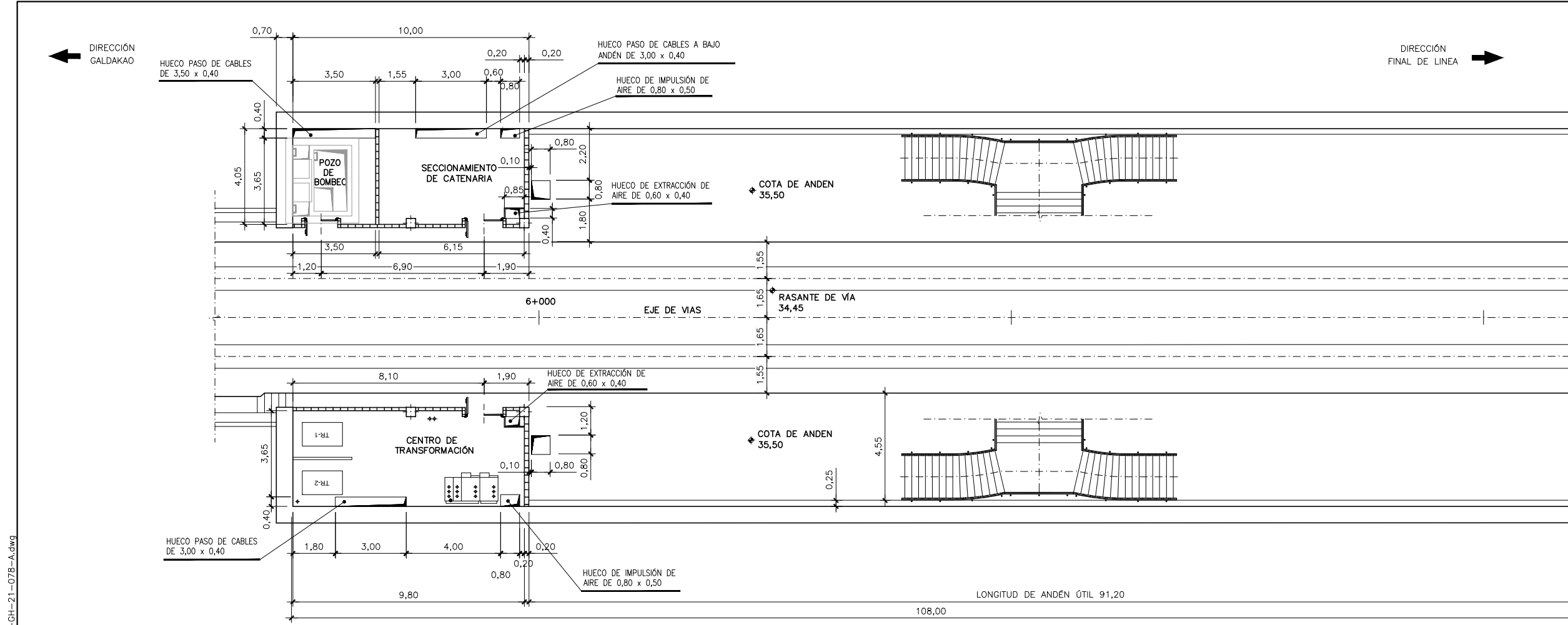


A	PROYECTO - PRIMERA EMISIÓN	JUL.21	MAHC	ETS
REV.	CLASE DE MODIFICACION	FECHA	NOMBRE	COMP. OBRA

BIRAZTERTZEAK REVISIONES

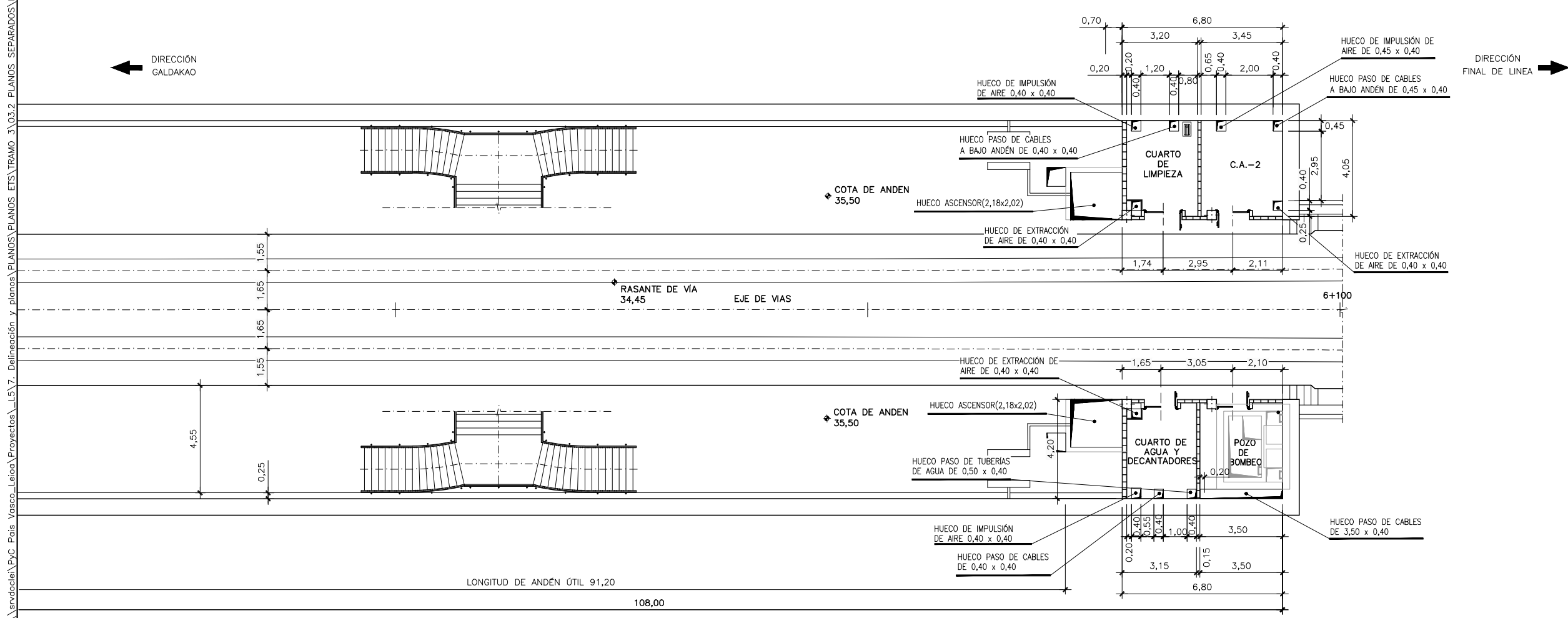
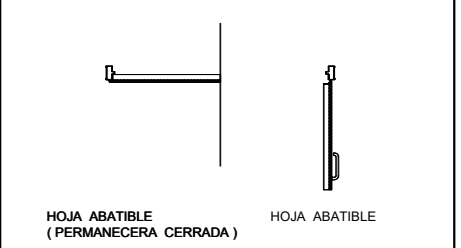
AHOLKULARIA CONSULTOR	INGENIARI EGILEA INGENIERO AUTOR
epi	FUGRUM
	MIGUEL ANGEL HERRERA COSSIO Ingeniero de caminos

REFERENCIA CONSULTOR	REFERENCIA
	L5-GH-21-077-A



- OHARRAK :
- NOTAS :
- 1 - LAS PARTICIONES DE LOS CUARTOS TECNICOS SE EJECUTARAN CON L. H. D. DE 24 x 11,5 x 9 COLOCADO A TABICÓN RASEADO CON MORTERO DE CEMENTO DE e = 1,5 cm. POR AMBAS CARAS
 - 2 - LOS CIERRES DE LOS TESTEROS DE CUARTOS TECNICOS SE EJECUTARAN CON MUROS DE HORMIGÓN DE e = 20 cm. ARMADOS CON M. E. Ø 6 x 150 x 150
 - 3 - EL CIERRE DE LA CHIMENEA DE VENTILACION SE EJECUTARA CON RASILLA DE 24 x 11,5 x 3 Y RASEO CON MORTERO DE CEMENTO DE e = 1,5 cm.
 - 4 - TODOS LOS CUARTOS SE VENTILARAN POR CONEXION A LA CHIMENEA DE VENTILACION o a CUARTO TECNICO VENTILADO MEDIANTE REJILLAS DE ACERO GALVANIZADO DE 15 X 30 SALVO EL CUARTO DE ATENCION AL CLIENTE
 - 5 - LOS CUARTOS HUMEDOS SE ALICATARAN DE SUELO A TECHO
 - 6 - LAS PUERTAS LLEVARAN HERRAJES DE FIJACION A SUELO Y TECHO EN LA HOJA QUE PERMANEZCA HABITUALMENTE CERRADA

APERTURA DE PUERTAS DE DOBLE HOJA



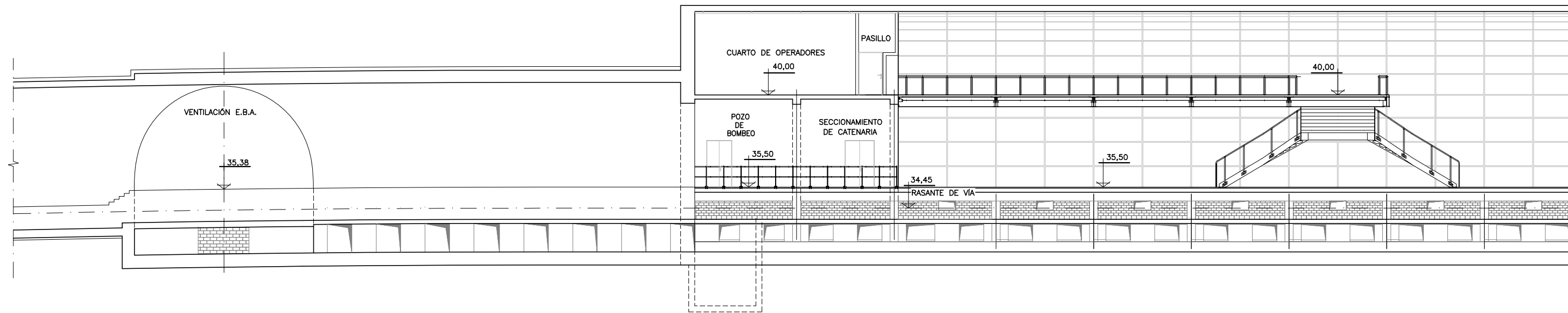
A	PROYECTO - PRIMERA EMISIÓN	JUL21	MAHC	ETS
REV.	CLASE DE MODIFICACION	FECHA	NOMBRE	COMP. OBRA

BIRAZTERTZEAK REVISIONES

AHOLKULARIA CONSULTOR	INGENIARI EGILEA INGENIERO AUTOR
epi	FUGRUM
REFERENCIA CONSULTOR	REFERENCIA
	L5-GH-21-078-A

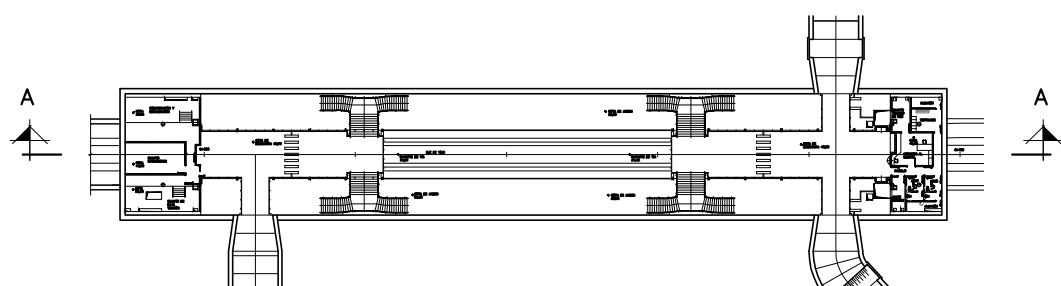
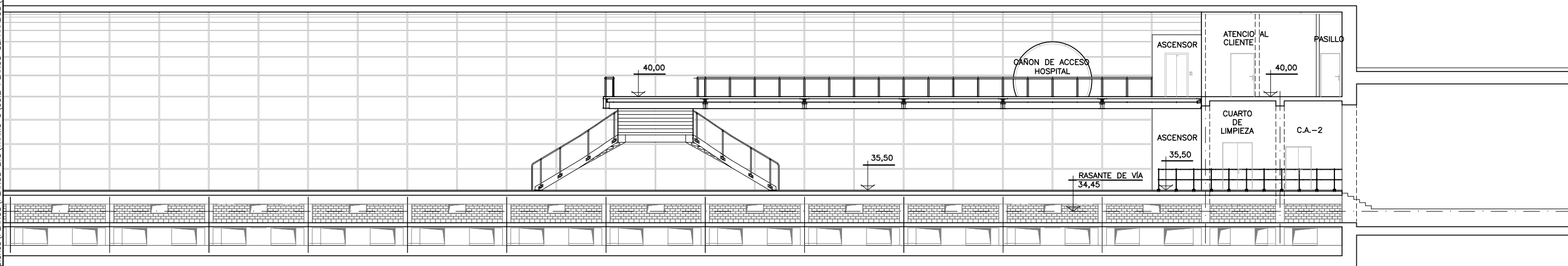
DIRECCIÓN GALDAKAO ←

DIRECCIÓN FINAL DE LÍNEA →



DIRECCIÓN GALDAKAO ←

DIRECCIÓN FINAL DE LÍNEA →



PLANTA

OHARRAK :
NOTAS :

REV.	CLASE DE MODIFICACION	FECHA	MAHC	ETS	OBRA
A	PROYECTO - PRIMERA EMISIÓN	JUL.21	MAHC	ETS	

BIRAZTERTZEAK
REVISIONES

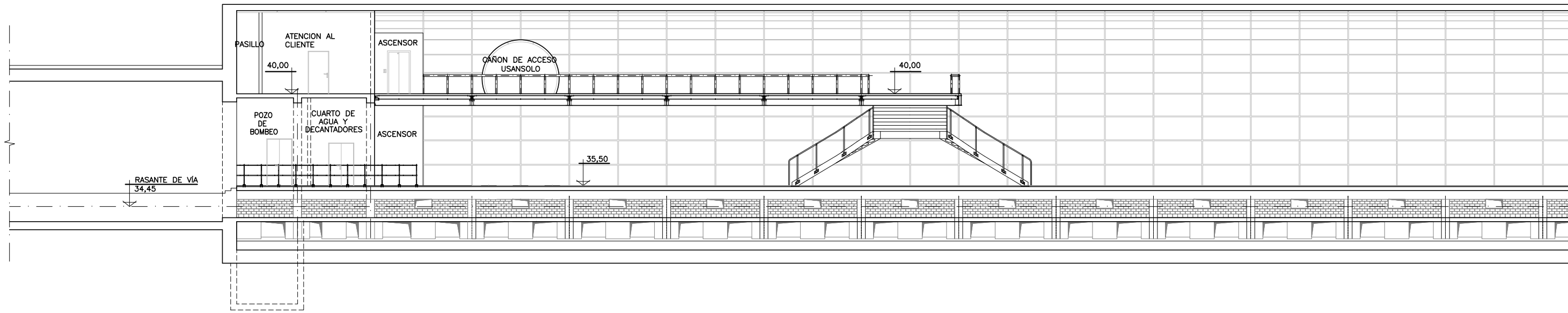
AHOLKULARIA CONSULTOR epi	INGENIARI EGILEA INGENIERO AUTOR FUGRUM
REFERENCIA CONSULTOR	REFERENCIA

L5-GH-21-079-A



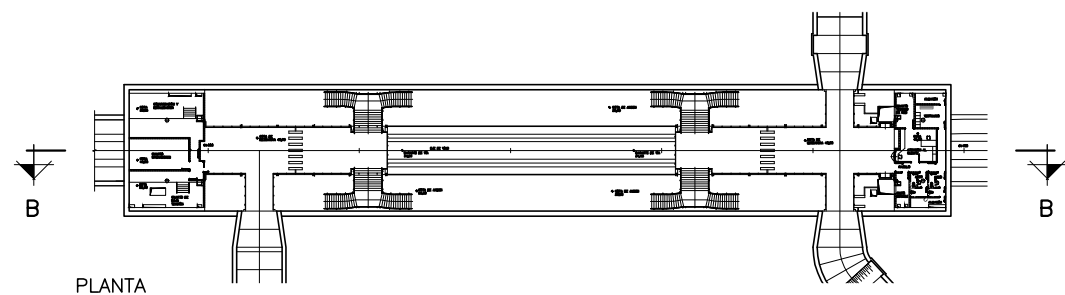
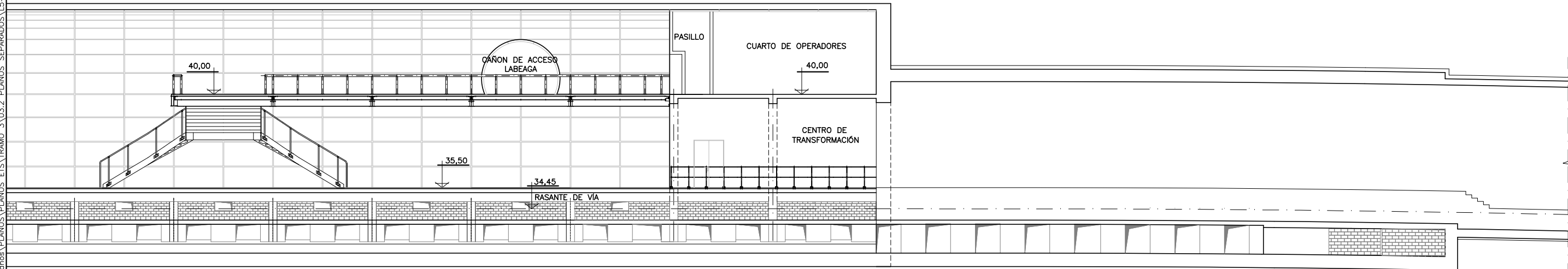
DIRECCIÓN FINAL DE LÍNEA ←

DIRECCIÓN GALDAKAO →



DIRECCIÓN FINAL DE LÍNEA ←

DIRECCIÓN GALDAKAO →



OHARRAK :
NOTAS :

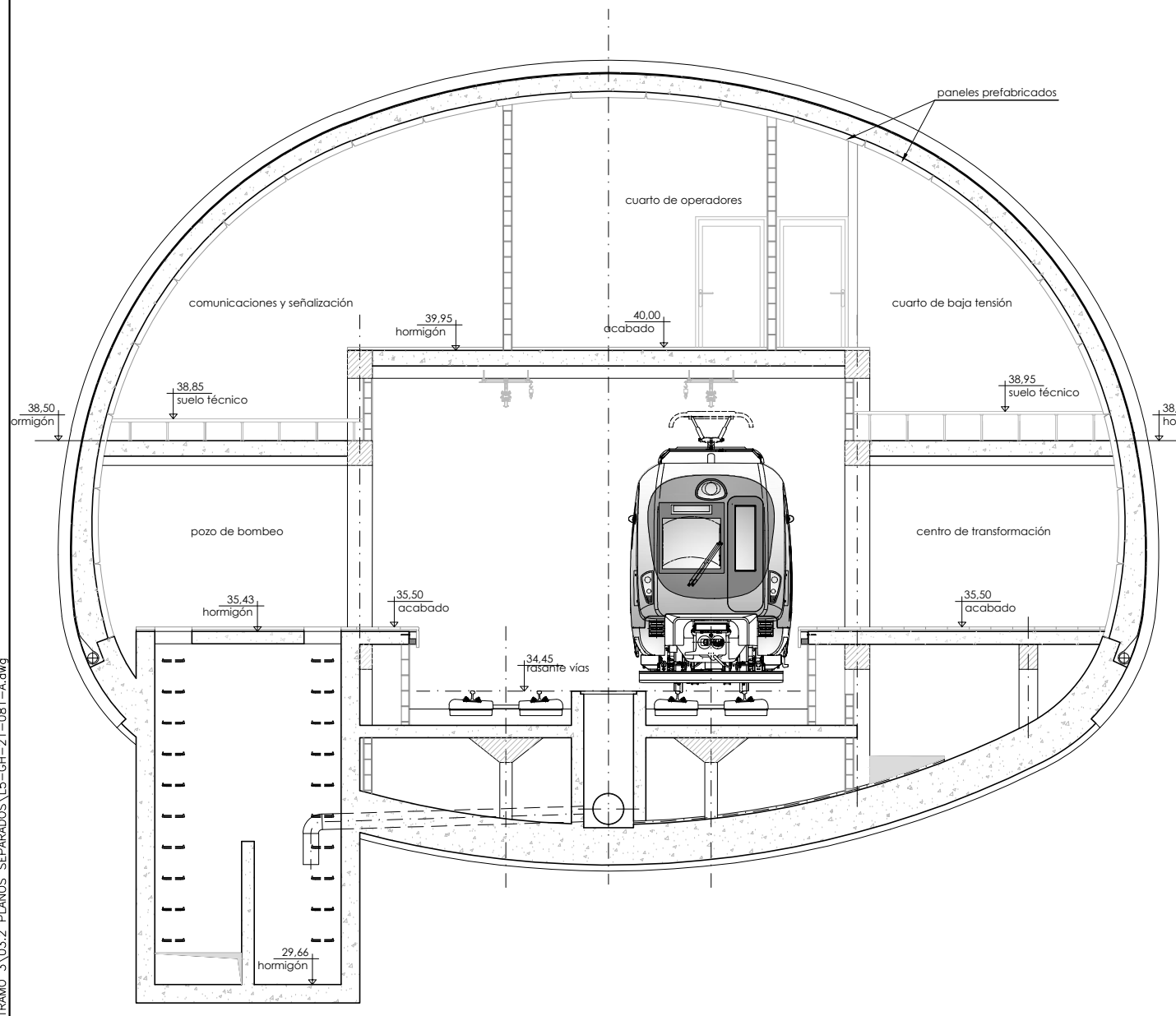
REV.	PROYECTO - PRIMERA EMISIÓN	JUL.21	MAHC	ETS
	CLASE DE MODIFICACION	FECHA	NOMBRE	COMP. OBRA

BIRAZTERTZEAK
REVISIONES

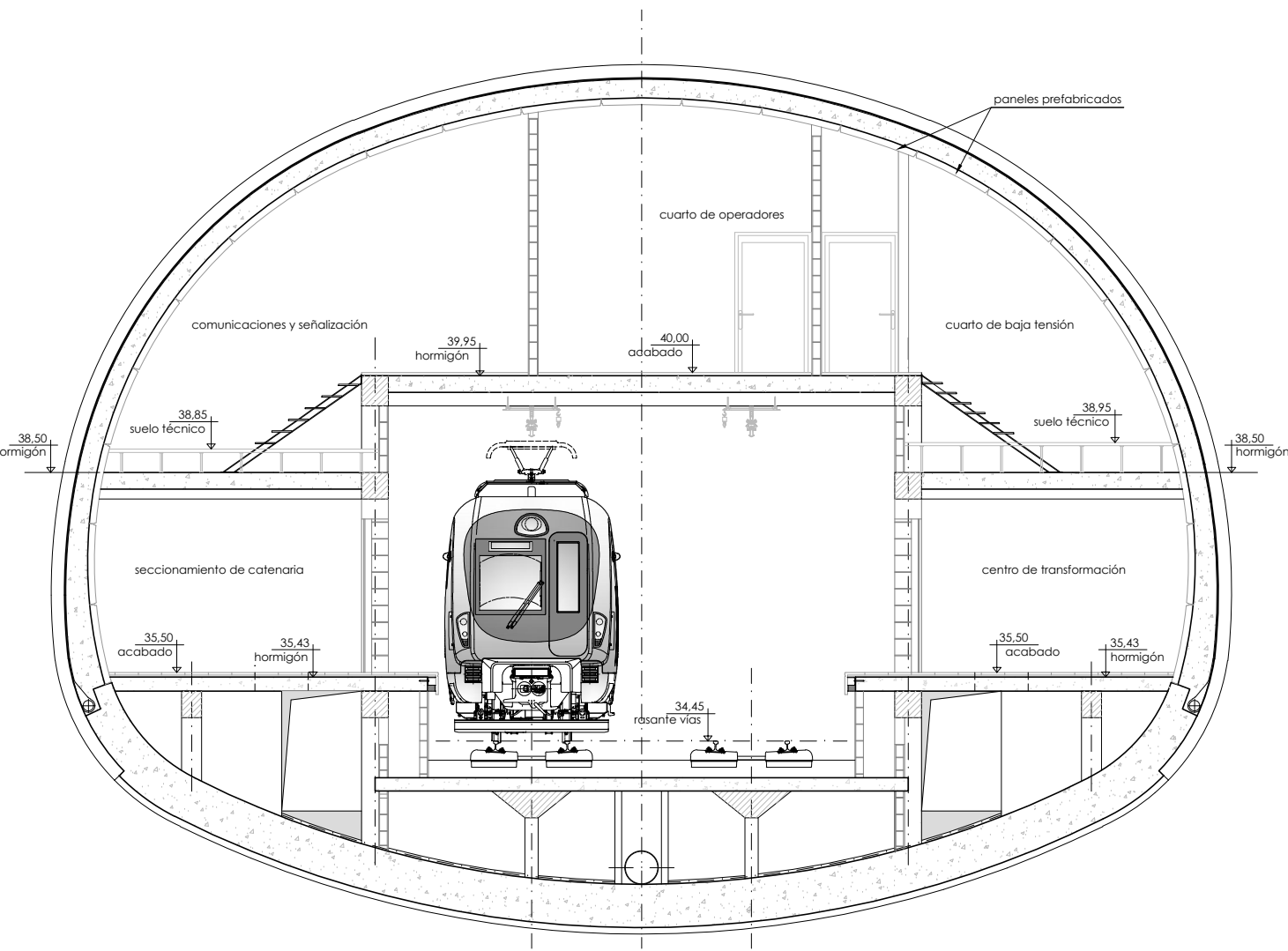
AHOLKULARIA CONSULTOR epi FUGRUM	INGENIARI EGILEA INGENIERO AUTOR MIGUEL ANGEL HERRERA COSSIO Ingeniero de caminos
--	--

REFERENCIA CONSULTOR	REFERENCIA
	L5-GH-21-080-A

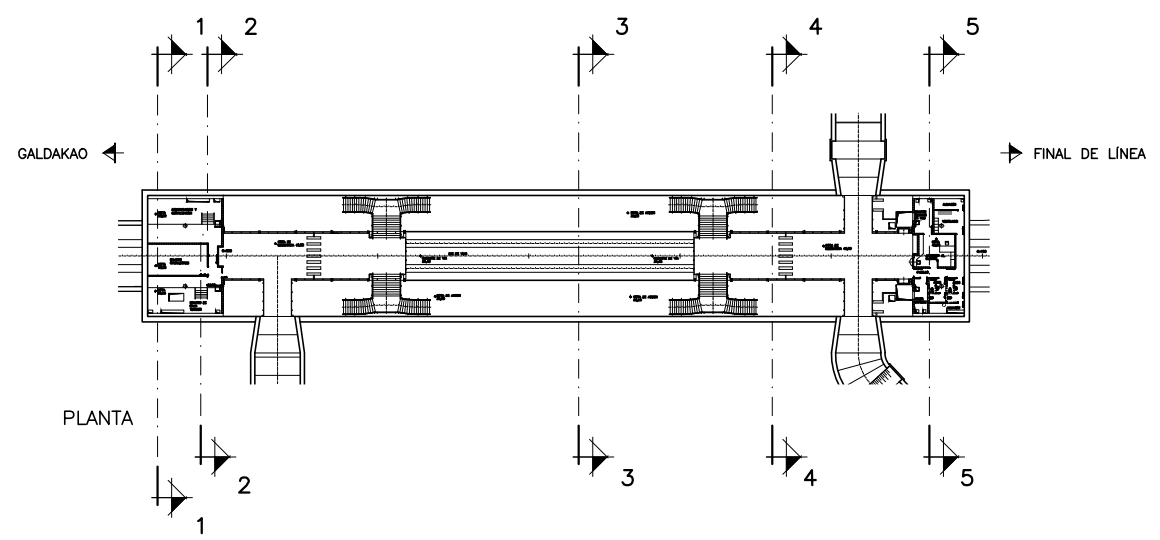
\\srvd01\p\c_pais_vasco\Proyectos\L5.7. Delineación y planos\PLANOS ETS\TRAMO 3.03.2. PLANOS SEPARADOS\L5-GH-21-081-A.dwg



SECCIÓN 1-1
ESCALA 1/50



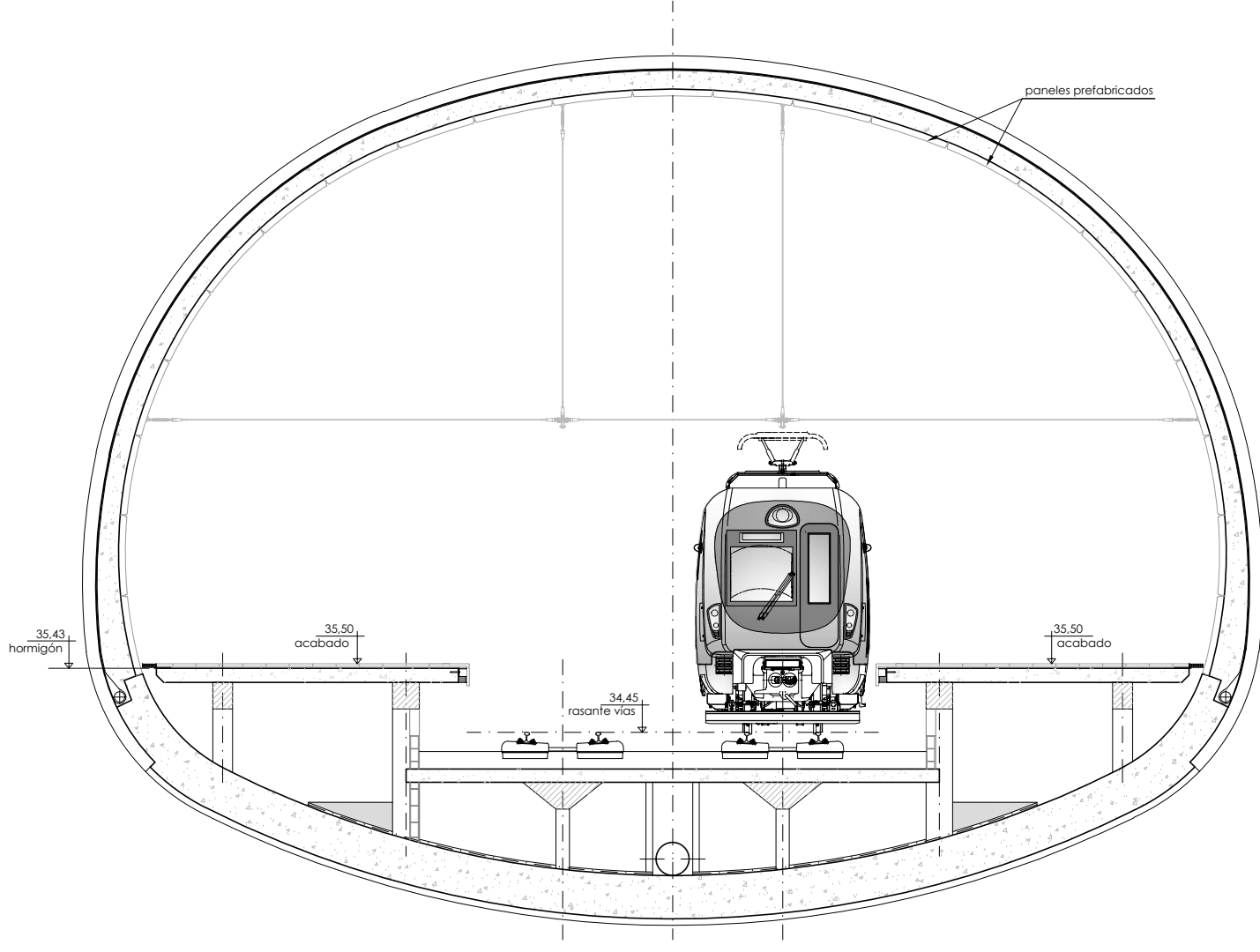
SECCIÓN 2-2
ESCALA 1/50



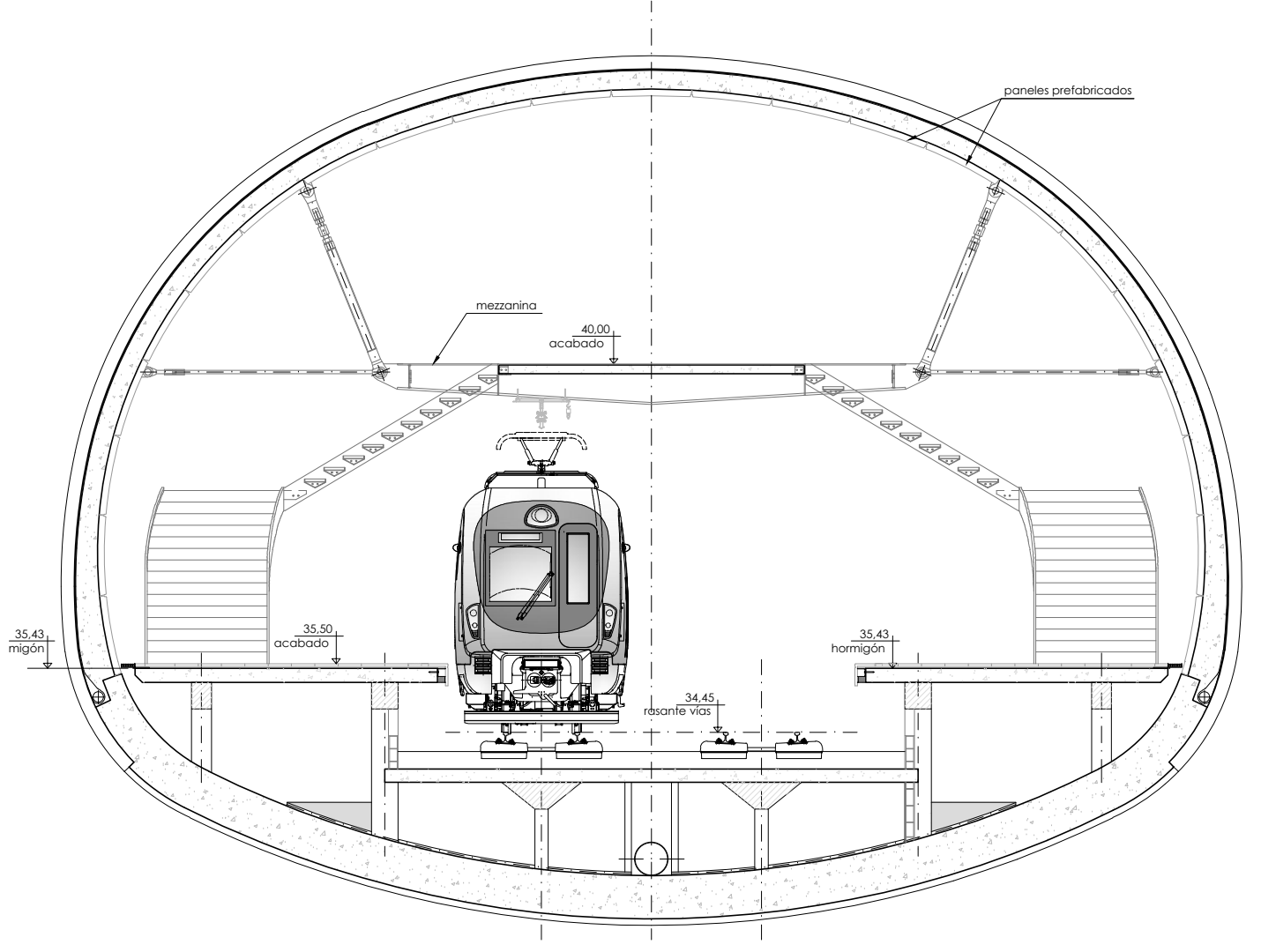
PLANTA

OHARRAK : NOTAS :				
A	PROYECTO - PRIMERA EMISIÓN	JUL.21	MAHC	ETS
REV.	CLASE DE MODIFICACION	FECHA	NOMBRE	COMP. OBRA
BIRAZTERTZEAK REVISIONES				
AHOLKULARIA CONSULTOR		INGENIARI EGILEA INGENIERO AUTOR		
epi		FURUM		
REFERENCIA CONSULTOR		REFERENCIA		
		L5-GH-21-081-A		

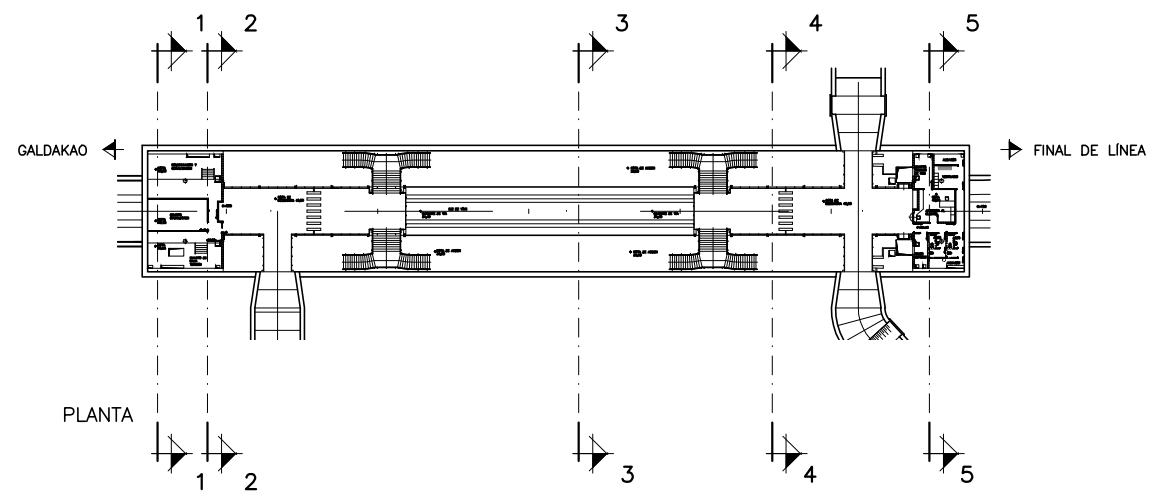
\\srvd01\p\c_Pais_Vasco_Proyectos\L5.7. Delineación y planos\PLANOS ETS\TRAMO 3.03.2. PLANOS SEPARADOS\L5-GH-21-0B2-A.dwg



SECCIÓN 3-3
ESCALA 1/50



SECCIÓN 4-4
ESCALA 1/50



PLANTA

OHARRAK :
NOTAS :

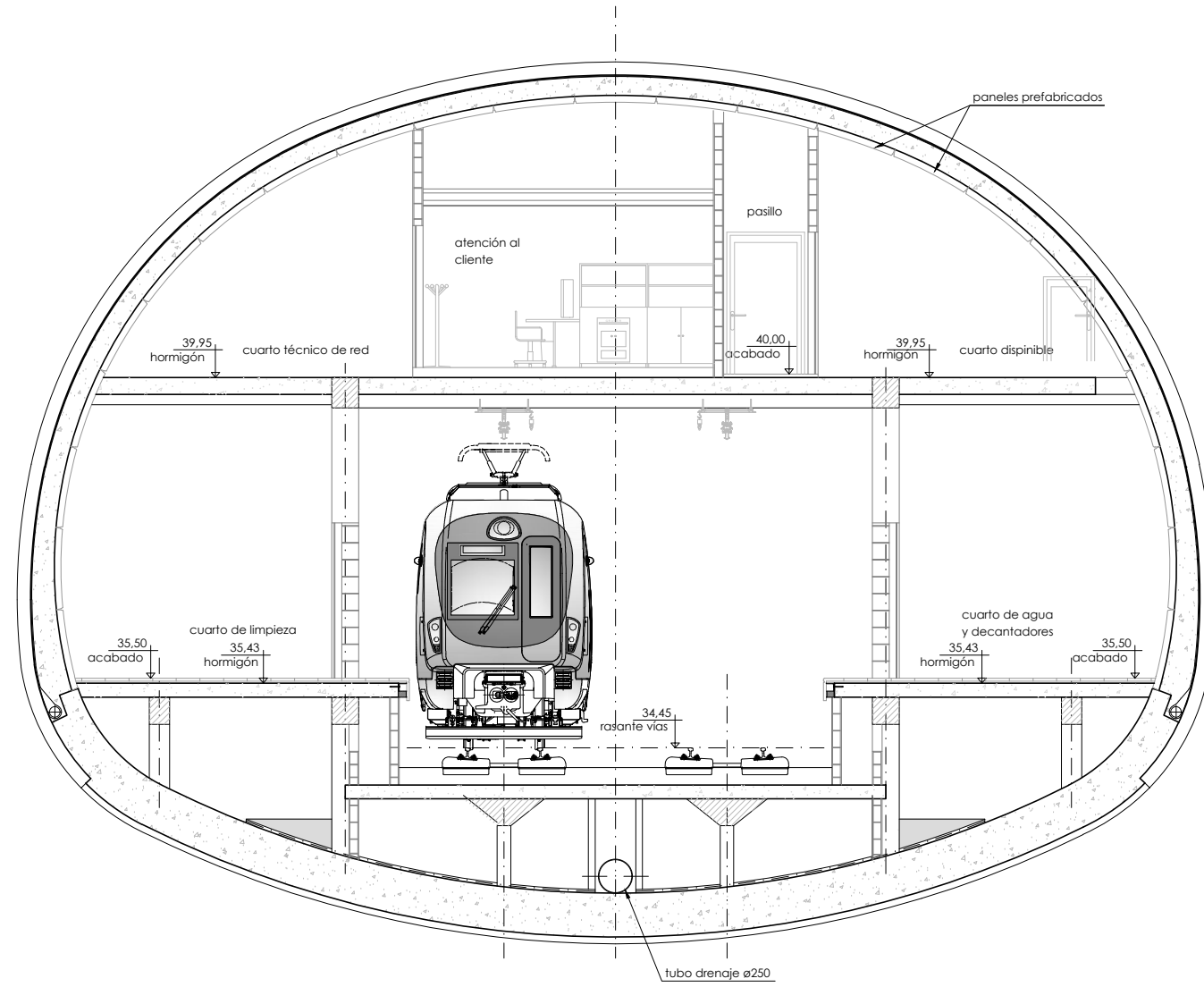
A	PROYECTO - PRIMERA EMISIÓN	JUL.21	MAHC	ETS	
REV.	CLASE DE MODIFICACION	FECHA	NOMBRE	COMP	OBRA

BIRAZTERTZEAK
REVISIONES

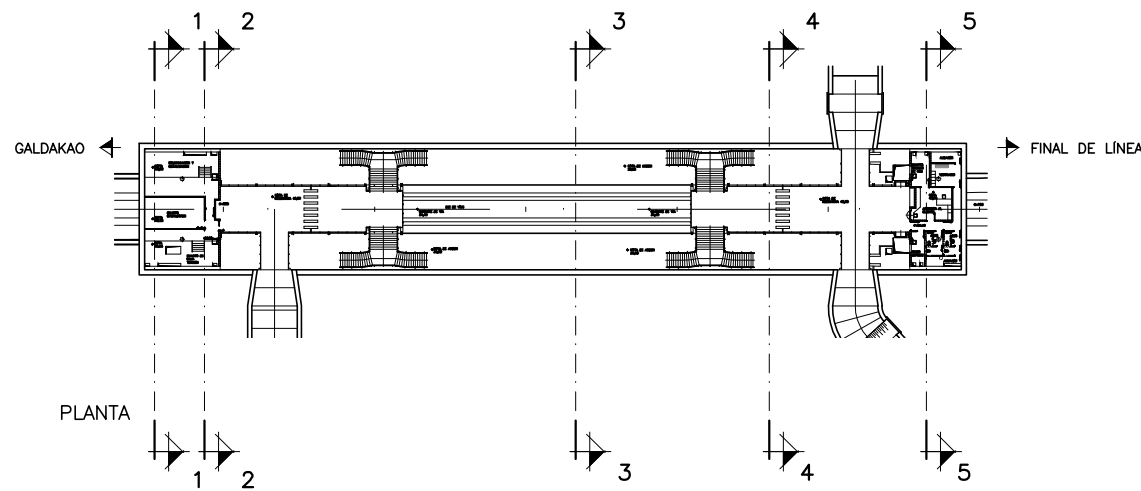
AHOLKULARIA CONSULTOR epi	INGENIARI EGILEA INGENIERO AUTOR FUGRUM
MIGUEL ANGEL HERRERA COSSIO Ingeniero de caminos	

REFERENCIA CONSULTOR	REFERENCIA
	L5-GH-21-0B2-A

\\srvd01\p\c País Vasco\Proyectos\L5.7. Delineación y planos\PLANOS ETS\TRAMO 3\03.2. PLANOS SEPARADOS\L5-GH-21-083-A.dwg



SECCIÓN 5-5
ESCALA 1/50



PLANTA

OHARRAK :				
NOTAS :				
A	PROYECTO - PRIMERA EMISIÓN	JUL.21	MAHC	ETS
REV.	CLASE DE MODIFICACION	FECHA	NOMBRE	COMP. OBRA
BIRAZTERTZEAK REVISIONES				
AHOLKULARIA CONSULTOR		INGENIARI EGILEA INGENIERO AUTOR		
		MIGUEL ANGEL HERRERA COSSIO Ingeniero de caminos		
REFERENCIA CONSULTOR		REFERENCIA		
		L5-GH-21-083-A		