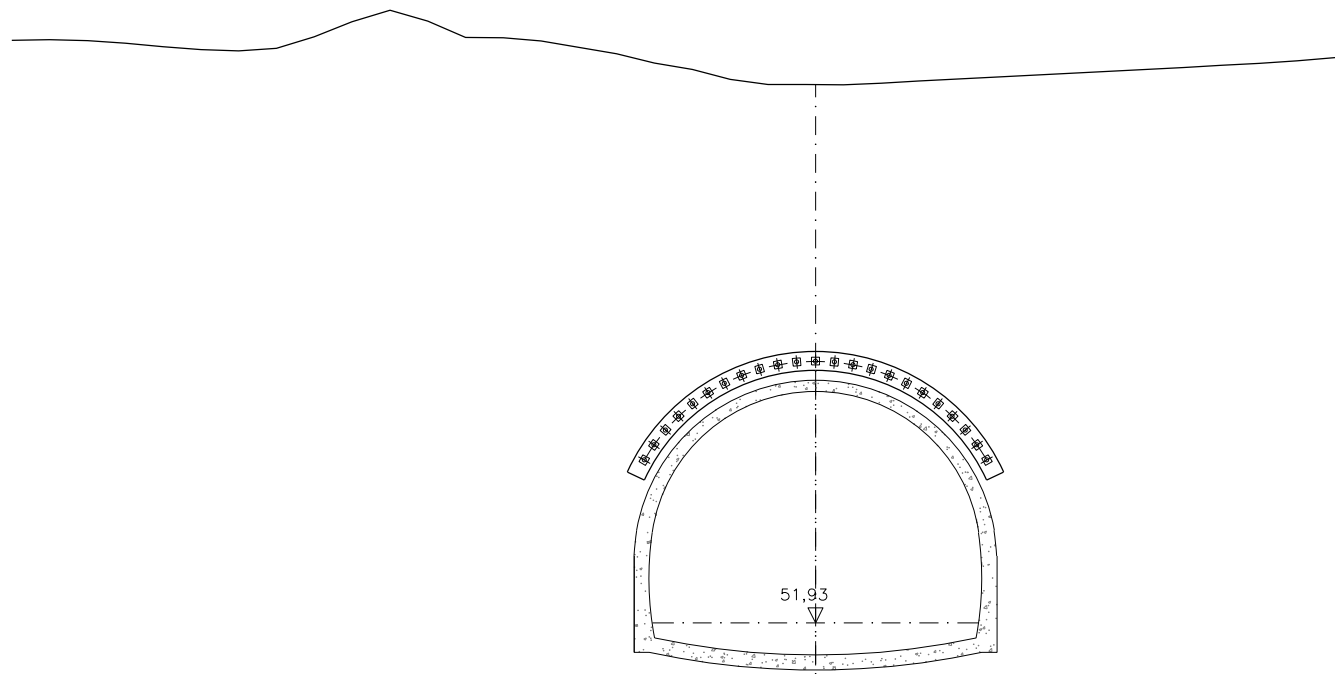
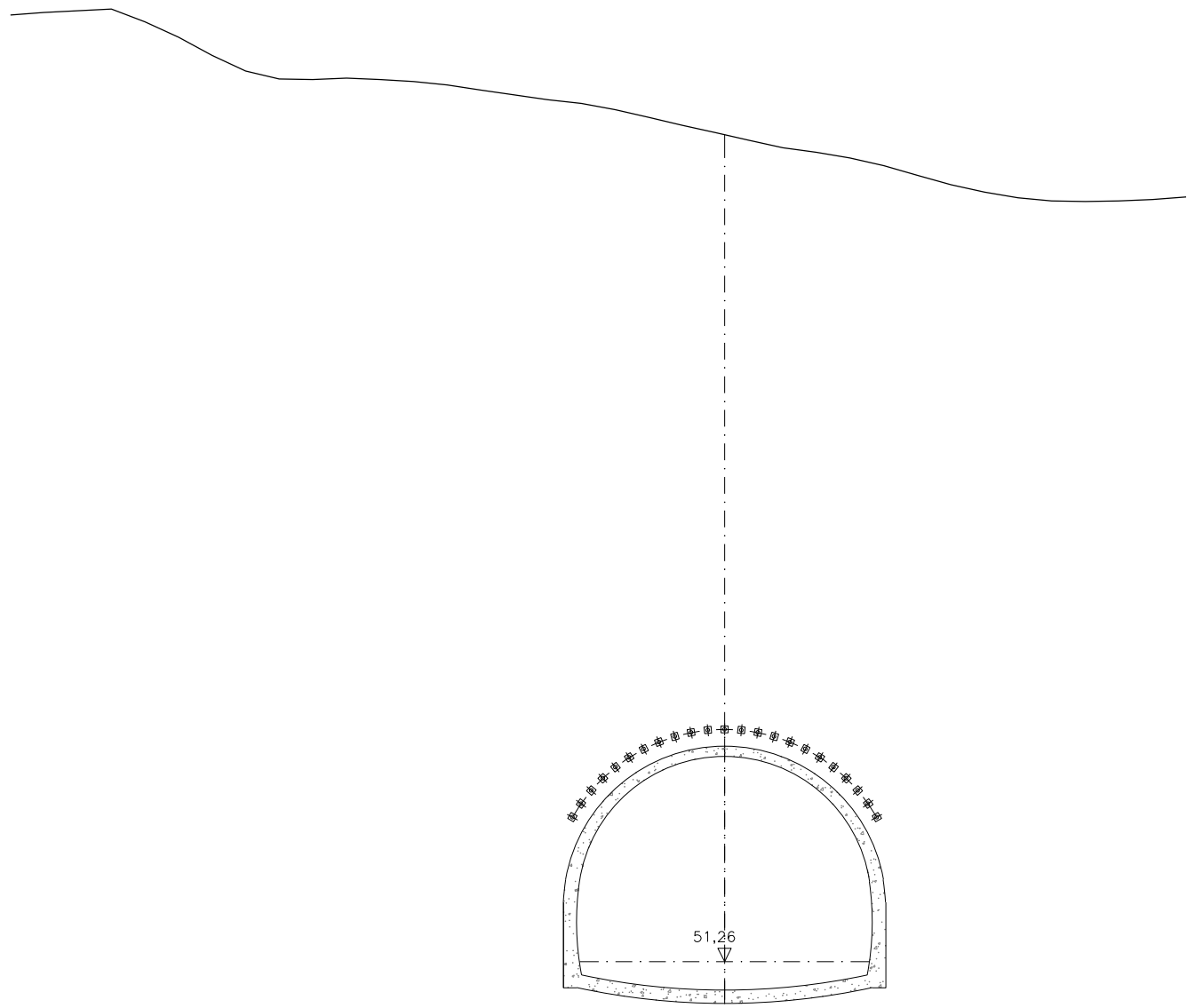


\\srvdcler\p\c País Vasco\Leioa\Proyectos\L5.7. Delineación y planos\PLANOS\PLANOS ETS\TRAMO 3\03.2 PLANOS SEPARADOS\L5-GH-21-055-A.dwg



SECCION 1: Pk=0+306



SECCION 2: Pk=0+296

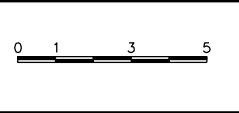
OHARRAK :
NOTAS :

| | | | | | |
|------|----------------------------|--------|--------|------|------|
| A | PROYECTO - PRIMERA EMISIÓN | JUL 21 | MAHC | ETS | |
| REV. | CLASE DE MODIFICACION | FECHA | NOMBRE | COMP | OBRA |

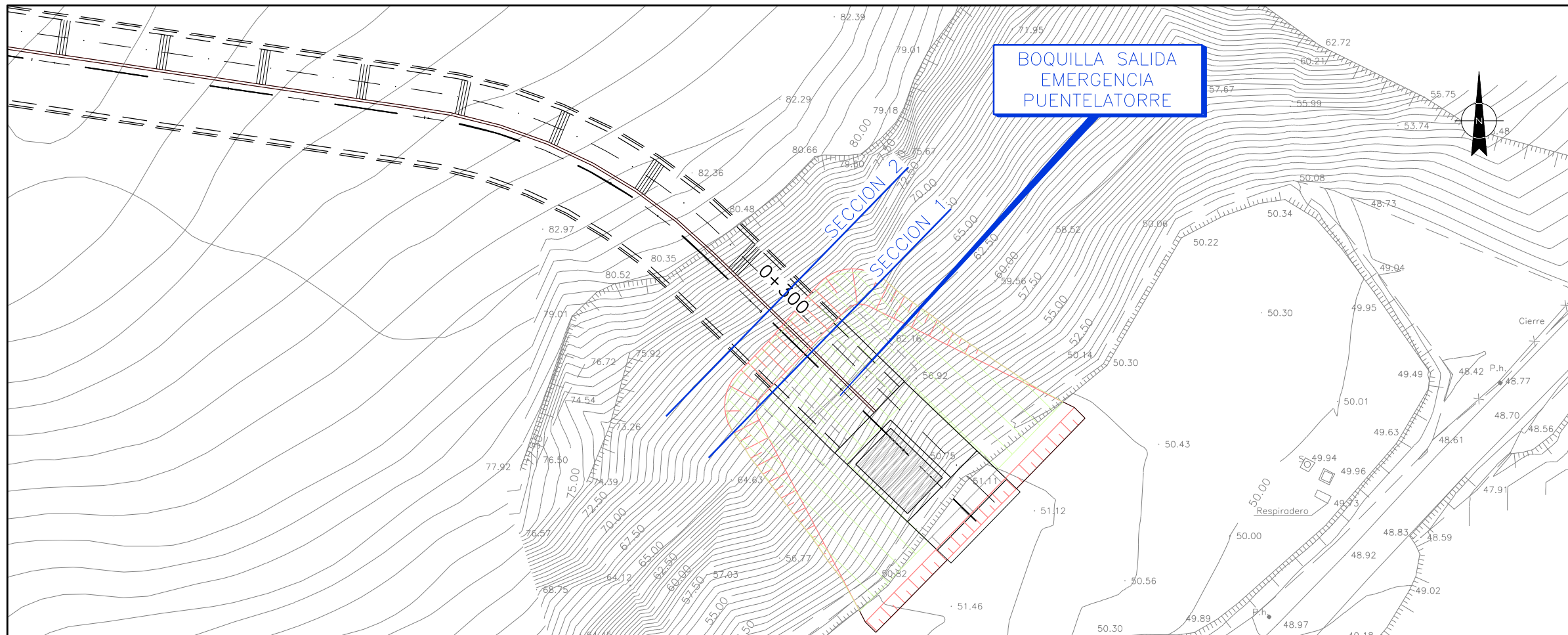
BIRAZTERTZEAK
REVISIONES

| | |
|-------------------------------------|---|
| AHOLKULARIA CONSULTOR | INGENIARI EGILEA INGENIERO AUTOR |
| epi isa FUGRUM | MIGUEL ANGEL HERRERA COSSIO Ingeniero de caminos |

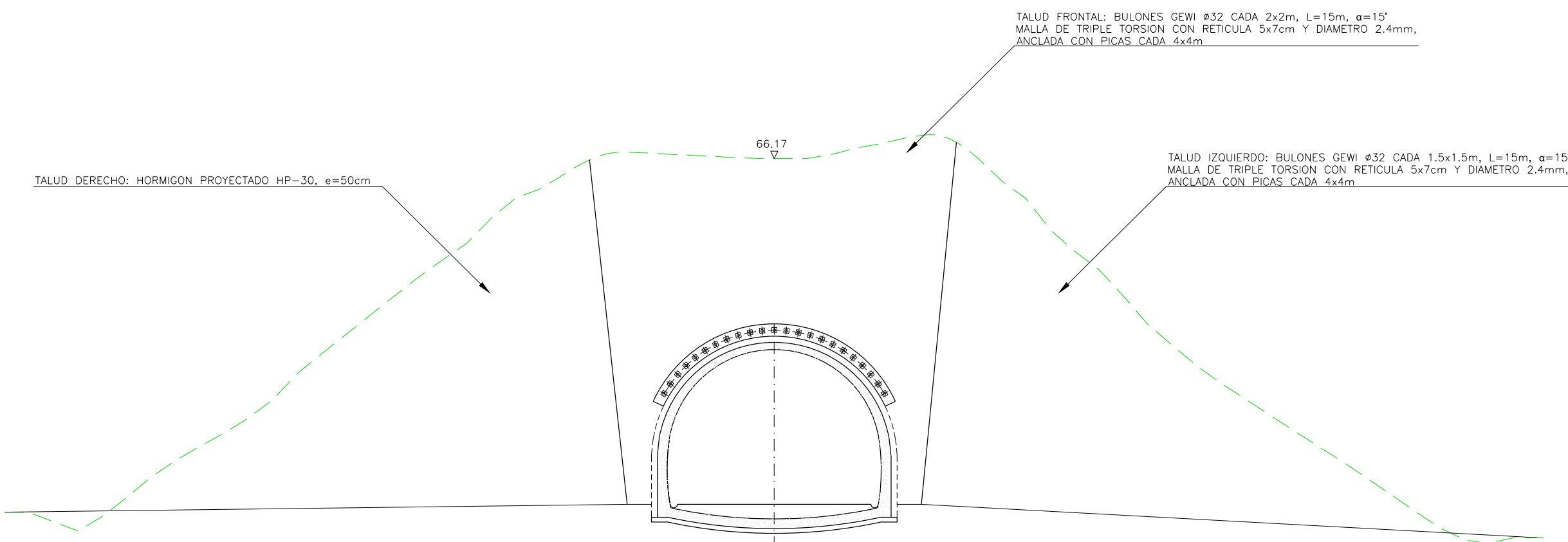
| | |
|----------------------|----------------|
| REFERENCIA CONSULTOR | REFERENCIA |
| | L5-GH-21-055-A |



\\srvdcler1\pvc_pais_vasco\Proyectos\L5.7. Delineación y planos\PLANOS ETIS\TRAMO 3.03.2 PLANOS SEPARADOS\L5-GH-21-056-A.dwg



OHARRAK :
NOTAS :



| | | | | | |
|------|----------------------------|--------|--------|------|------|
| A | PROYECTO - PRIMERA EMISIÓN | JUL 21 | MAHC | ETS | |
| REV. | CLASE DE MODIFICACION | FECHA | NOMBRE | COMP | OBRA |

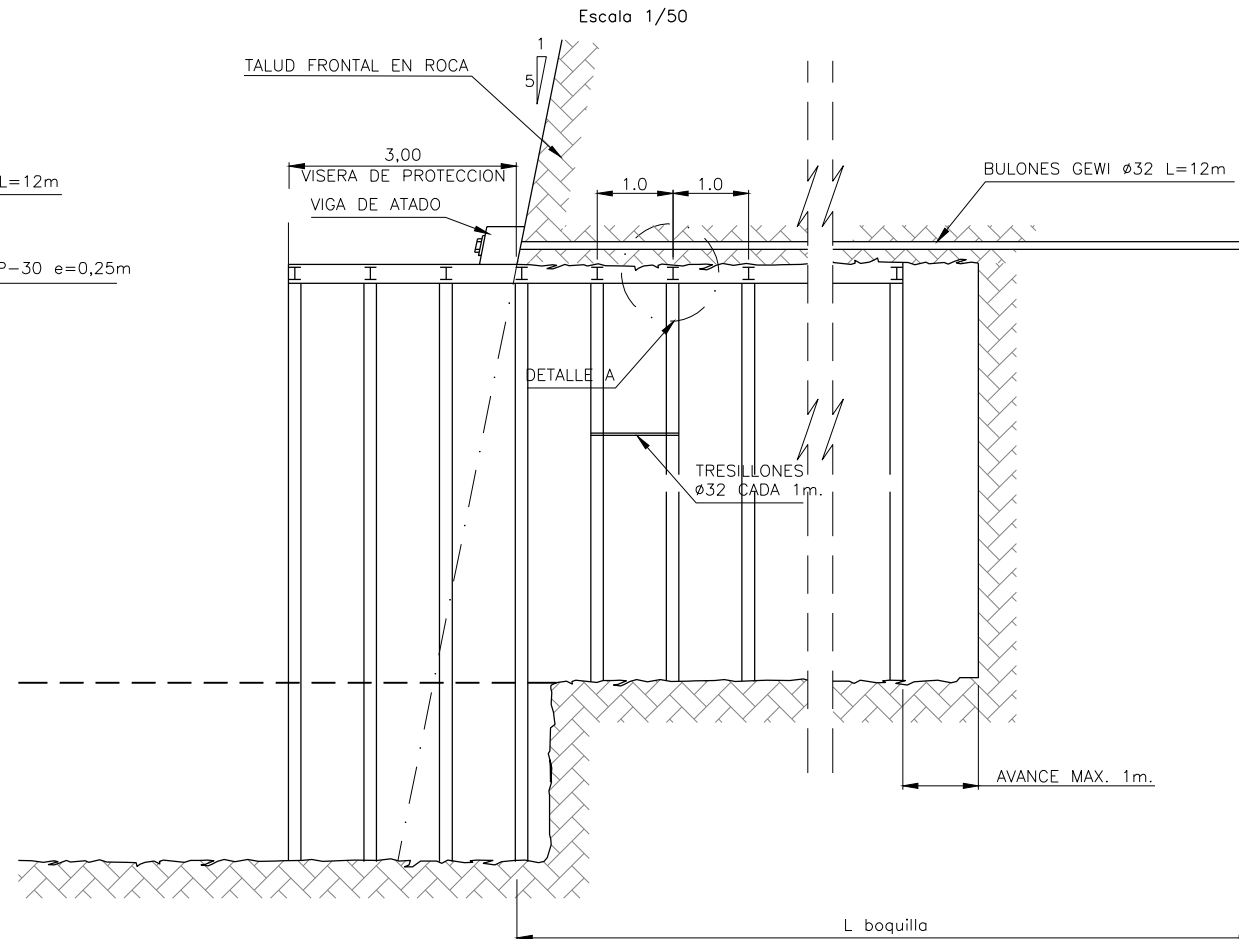
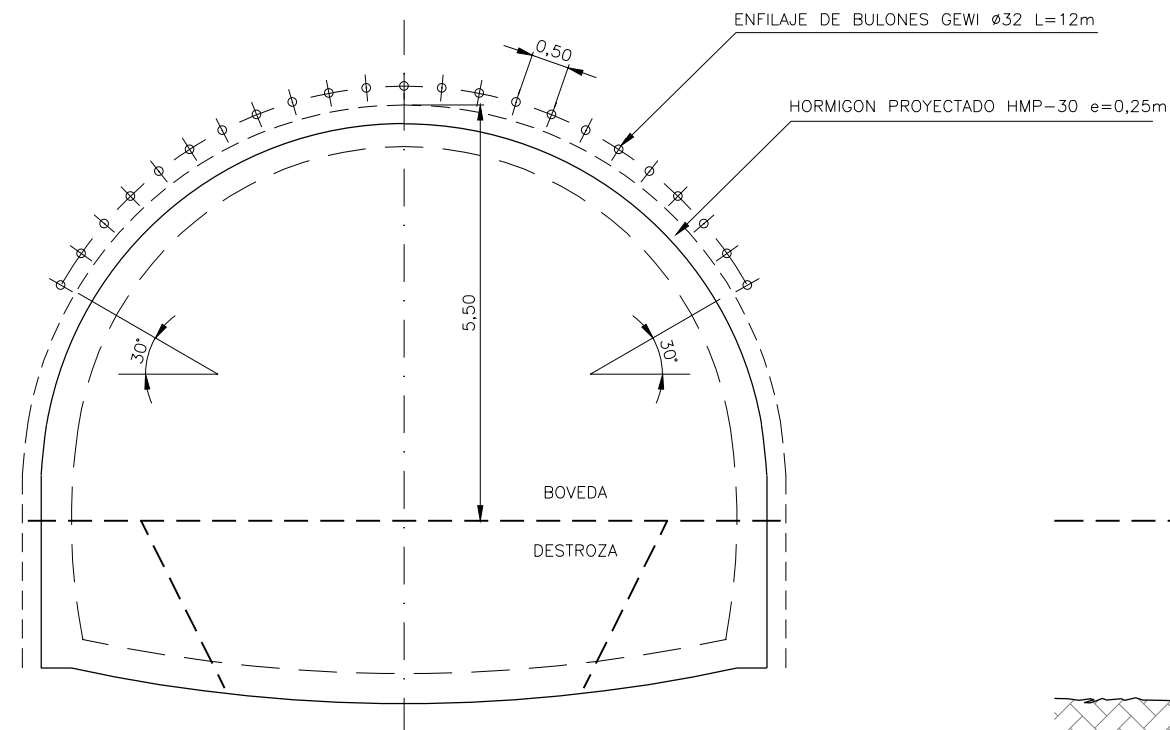
BIRAZTERTZEAK
REVISIONES

| | |
|--------------------------|---|
| AHOLKULARIA CONSULTOR | INGENIARI EGILEA INGENIERO AUTOR |
| epi | FUGRUM |
| | MIGUEL ANGEL HERRERA COSSIO Ingeniero de caminos |

| | |
|----------------------|----------------|
| REFERENCIA CONSULTOR | REFERENCIA |
| | L5-GH-21-056-A |

SECCION SOSTENIMIENTO Y REFUERZO EN BOQUILLA

Escala 1/50

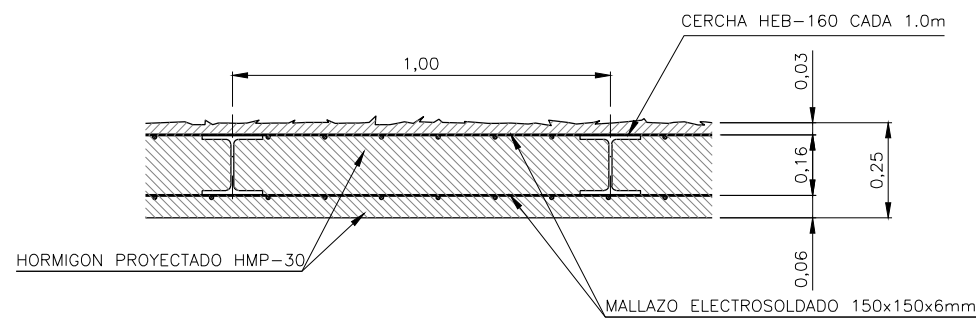


| CUADRO DE MATERIALES | | |
|-------------------------|---------|------------------|
| ELEMENTO | TIPO | NIVEL DE CONTROL |
| HORMIGÓN PROYECTADO | HMP-30 | NORMAL |
| ENFILAJE DE BULONES Ø32 | B-500-S | NORMAL |
| CERCHAS METÁLICAS | HEB-160 | NORMAL |
| MALLAZO | B-500-T | NORMAL |

| BOQUILLA | L boquilla | REFUERZO | VIGA DE ATADO |
|---------------|------------|---------------------|---------------|
| PUENTELATORRE | 12 m | Enfilaje de bulones | 0.50mx0.50m |

DETALLE A
Escala 1/10

NOTA: EN ZONA EXTERIOR (VISERA DE PROTECCION) SOLDAR CHAPA T. BERNOLD A LAS CERCHAS COMO ENCOFRADO EXTERIOR.



OHARRAK :
NOTAS :

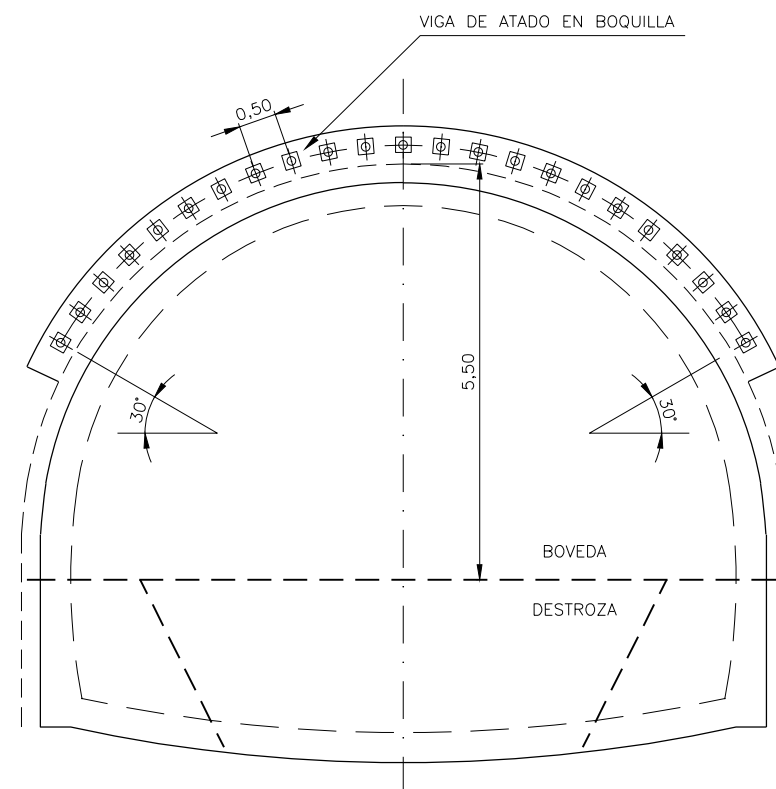
| REV. | CLASE DE MODIFICACION | FECHA | NOMBRE | COMP. | OBRA |
|------|----------------------------|--------|--------|-------|------|
| A | PROYECTO - PRIMERA EMISION | JUL.21 | MAHC | ETS | |

BIRAZTERTZEAK
REVISIONES

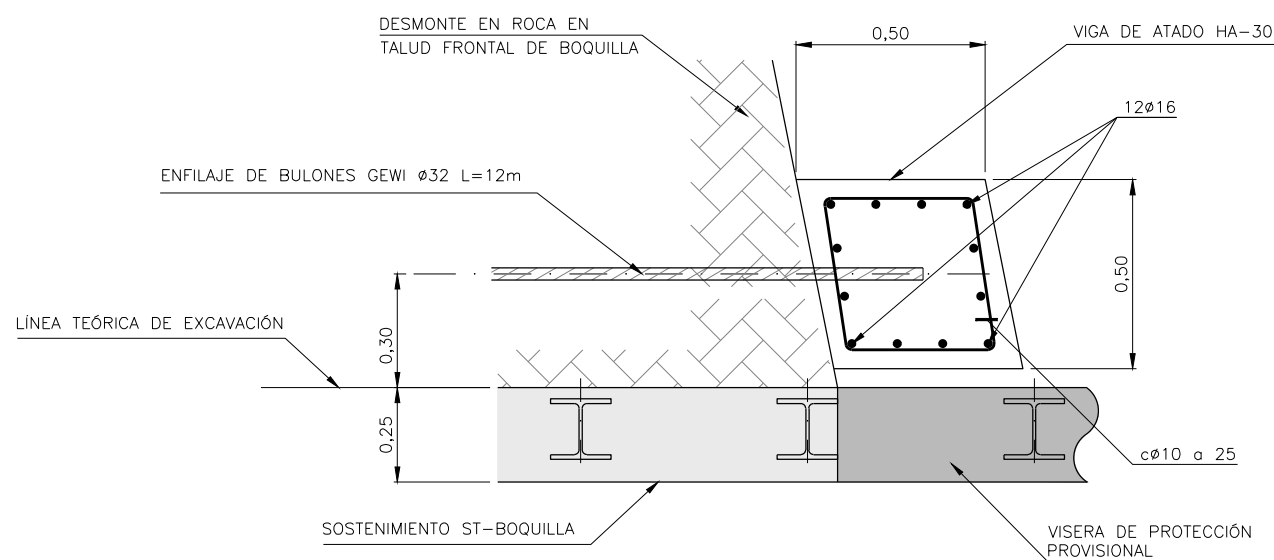
| | |
|--|--|
| AHOLKULARIA CONSULTOR epi FUGRUM | INGENIARI EGILEA INGENIERO AUTOR MIGUEL ANGEL HERRERA COSSIO Ingeniero de caminos |
|--|--|

| | |
|----------------------|----------------|
| REFERENCIA CONSULTOR | REFERENCIA |
| | L5-GH-21-057-A |

SECCION VIGA DE ATADO EN BOQUILLA
Escala 1/50



DETALLE VIGA DE ATADO
Escala 1/10



OHARRAK :
NOTAS :

cuadro de características y control (según EHE)

| materiales | | | | | |
|----------------|---------|---------------------------|------------|----------|---------------|
| hormigón | | | | | |
| tipo | control | 7 ^º | | | servicio |
| | | persistente ó transitoria | accidental | normal | |
| HA-30/F/35/IIa | normal | 1,50 | 1,30 | 1,00 | |
| acero | | | | | |
| tipo | control | 7 ^º | | | recubrimiento |
| | | persistente ó transitoria | accidental | servicio | |
| B500S | normal | 1,15 | 1,00 | 1,00 | 35 mm |

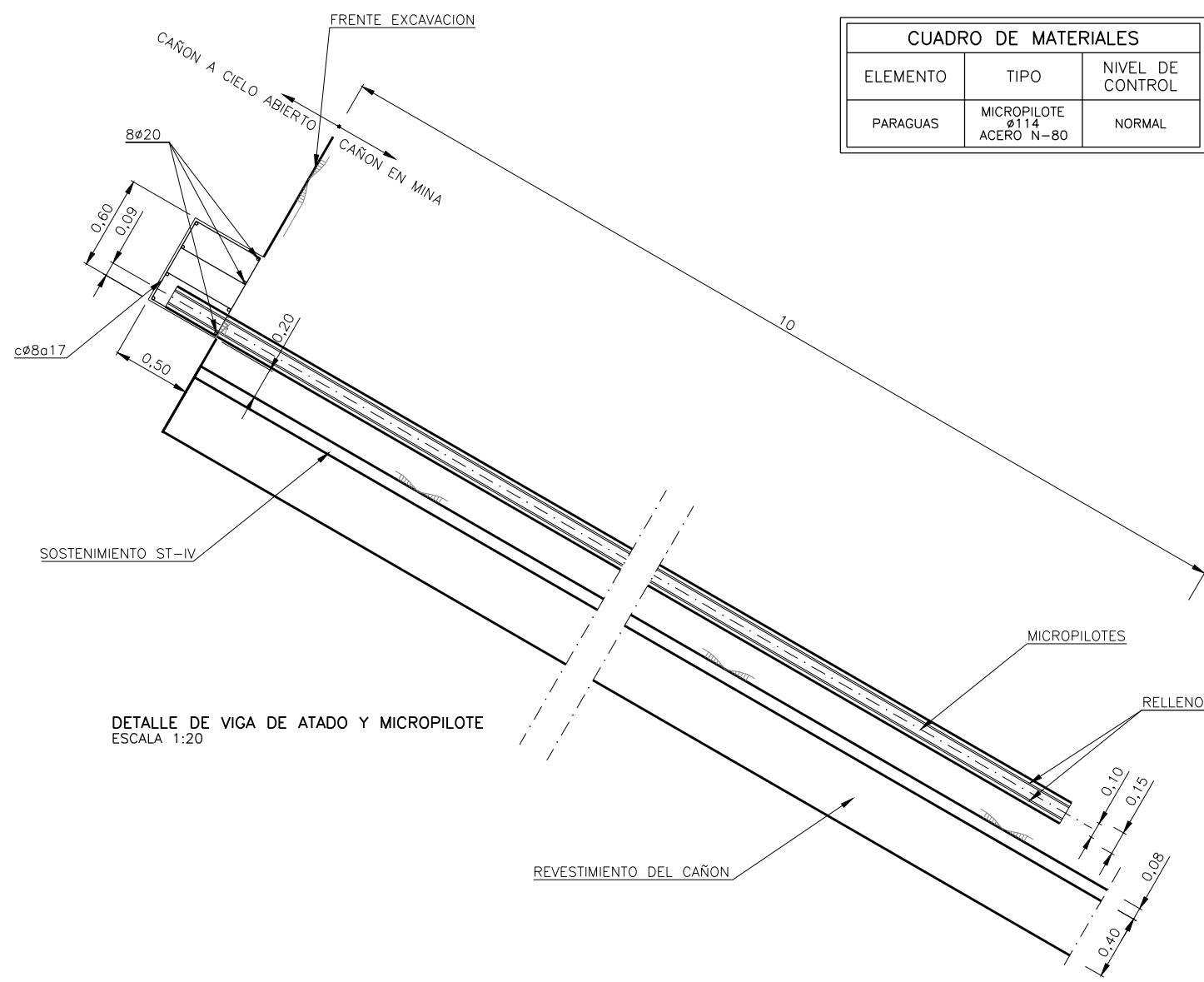
vida útil del proyecto (I_{ta}): 100 años
tipo de cemento: CEM-I

| REV. | CLASE DE MODIFICACION | FECHA | NOMBRE | COMP. | OBRA |
|------|----------------------------|-------|--------|-------|------|
| A | PROYECTO - PRIMERA EMISIÓN | JUL21 | MAHC | ETS | |

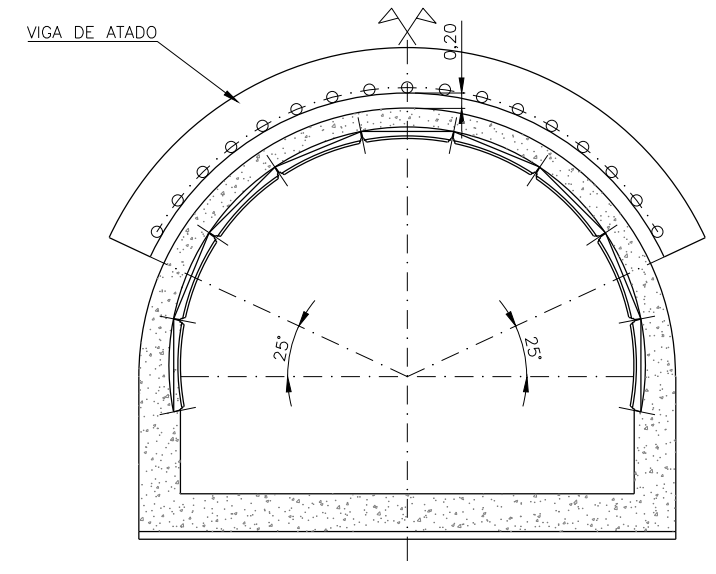
| BIRAZTERTZEAK REVISIONES | |
|--|---|
| AHOLKULARIA CONSULTOR epi sa | INGENIARI EGILEA INGENIERO AUTOR MIGUEL ANGEL HERRERA COSSIO Ingeniero de caminos |

| REFERENCIA CONSULTOR | REFERENCIA |
|----------------------|----------------|
| | L5-GH-21-058-A |

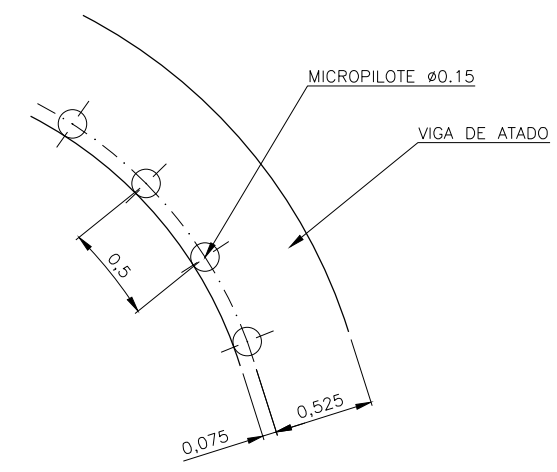
\\srvdacie1\pvc_pais_vasco_leioa\Proyectos\L5.7. Delineación y planos\PLANOS\PLANOS ETS\TRAMO 3.03.2 PLANOS SEPARADOS\L5-GH-21-059-A.dwg



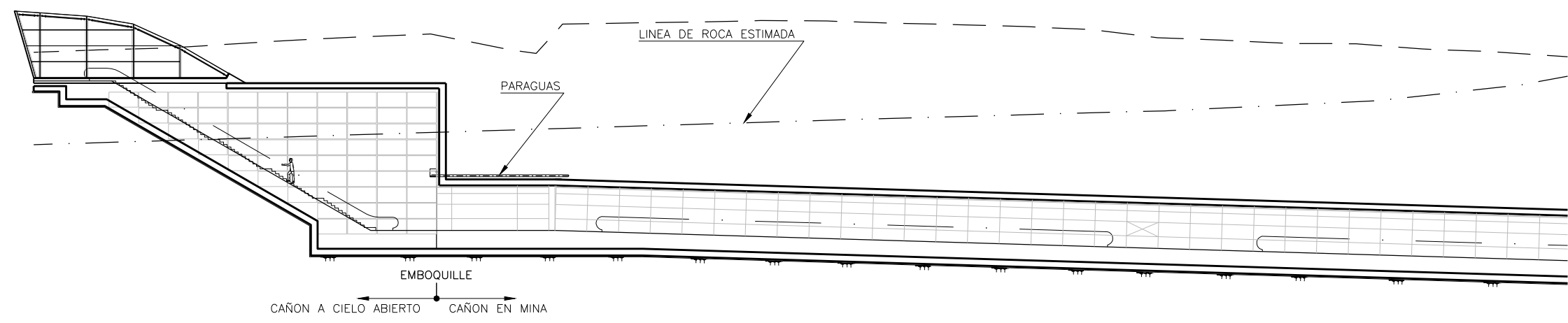
| CUADRO DE MATERIALES | | |
|----------------------|-----------------------------------|------------------|
| ELEMENTO | TIPO | NIVEL DE CONTROL |
| PARAGUAS | MICROPILETE Ø114 ACERO N-80 | NORMAL |



EMBOQUILLE ALZADO FRONTAL
ESCALA 1:50



DETALLE DE COLOCACION DE MICROPILOTES
ESCALA 1:20



SECCION LONGITUDINAL
ESCALA 1:200

OHARRAK :
NOTAS :

cuadro de características y control (según EHE)

| materiales | | | | | |
|----------------|---------|---------------------------|------------|----------|---------------|
| hormigón | | | | | |
| tipo | control | 7 ^º | | | |
| | | persistente ó transitoria | accidental | servicio | |
| HA-30/F/35/IIa | normal | 1,50 | 1,30 | 1,00 | |
| acero | | | | | |
| tipo | control | 7 ^º | | | recubrimiento |
| | | persistente ó transitoria | accidental | servicio | |
| B500S | normal | 1,15 | 1,00 | 1,00 | 35 mm |

vida útil del proyecto (I_{ta}): 100 años
tipo de cemento: CEM-I

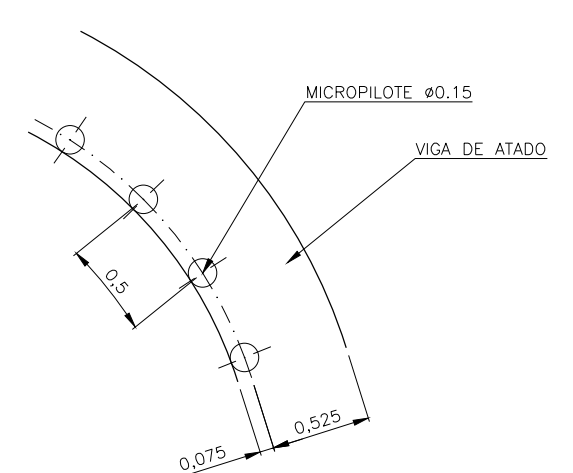
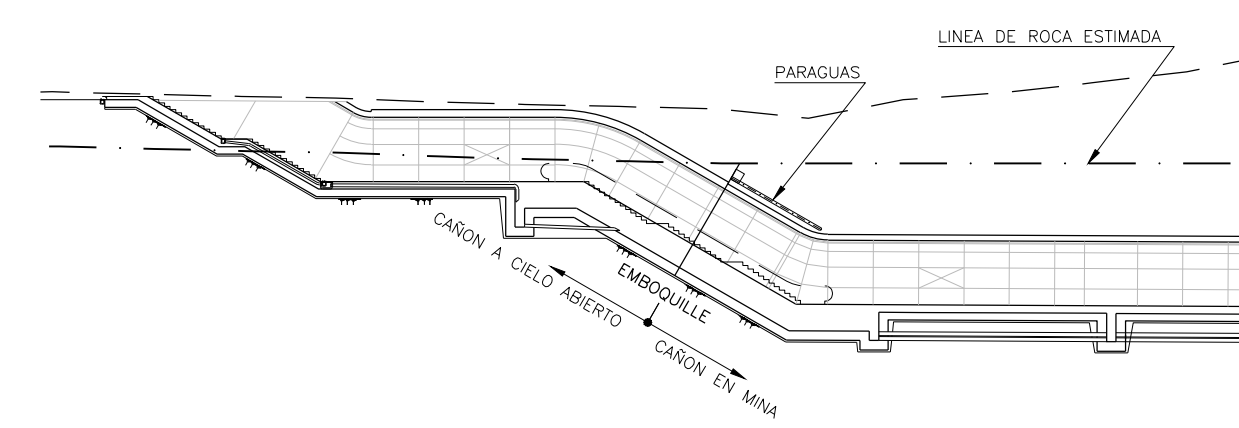
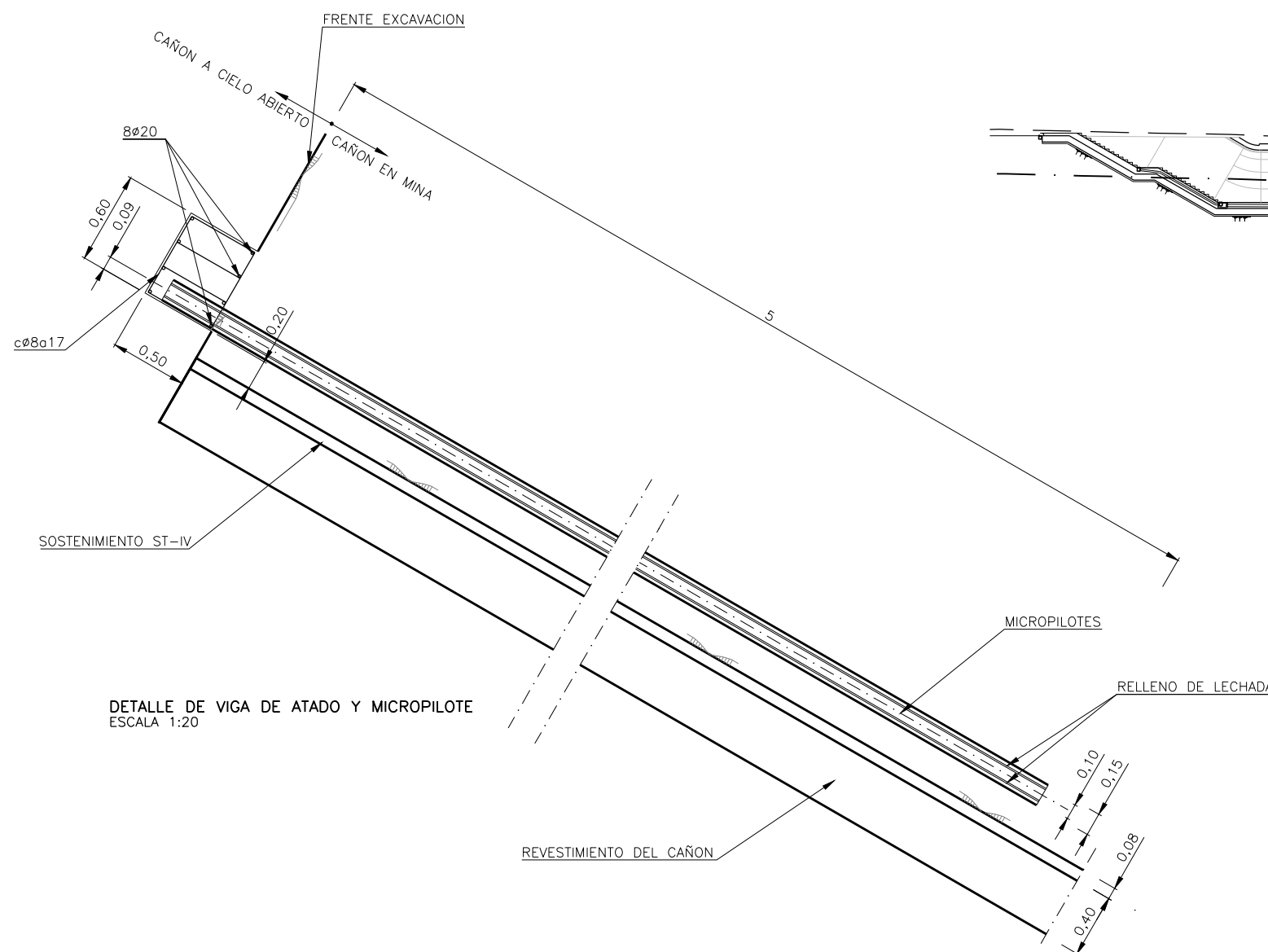
| A | PROYECTO - PRIMERA EMISION | JUL 21 | MAHC | ETS | |
|------|----------------------------|--------|--------|------|------|
| REV. | CLASE DE MODIFICACION | FECHA | NOMBRE | COMP | OBRA |
| | | | | | |

BIRAZTERTZEAK REVISIONES

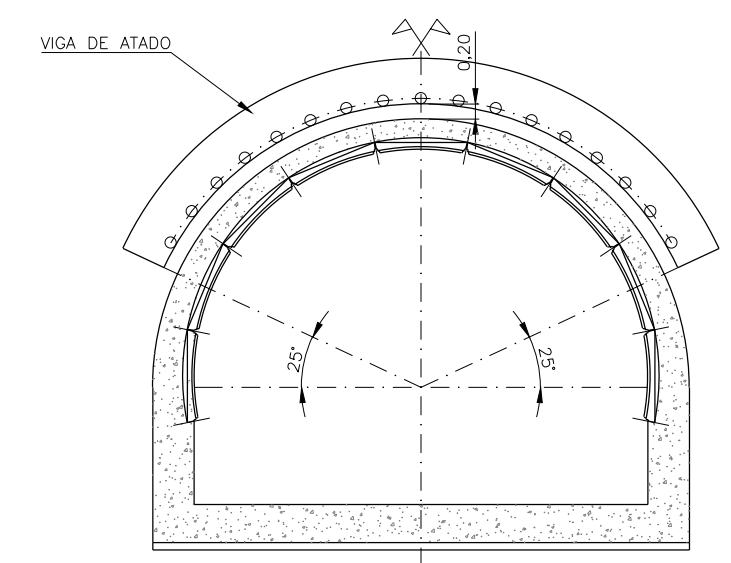
| | |
|-----------------------|---|
| AHOLKULARIA CONSULTOR | INGENIARI EGILEA INGENIERO AUTOR |
| epi | FUGRUM |
| | MIGUEL ANGEL HERRERA COSSIO Ingeniero de caminos |

| REFERENCIA CONSULTOR | REFERENCIA |
|----------------------|----------------|
| | L5-GH-21-059-A |

\\srvd01er1\pvc_pais_vasco_letoa\Proyectos\15.7. Delineación y planos\PLANOS\PLANOS ETS\TRAMO 3.03.2 PLANOS SEPARADOS\15-GH-21-060-A.dwg



| CUADRO DE MATERIALES | | |
|----------------------|-----------------------------------|------------------|
| ELEMENTO | TIPO | NIVEL DE CONTROL |
| PARAGUAS | MICROPILOTE Ø114 ACERO N-80 | NORMAL |



OHARRAK :
NOTAS :

cuadro de características y control (según EHE)

| materiales | | | | | |
|----------------|---------|---------------------------|------------|----------|---------------|
| hormigón | | | | | |
| tipo | control | 7º | | | servicio |
| | | persistente ó transitoria | accidental | normal | |
| HA-30/F/35/IIa | normal | 1,50 | 1,30 | 1,00 | |
| acero | | | | | |
| tipo | control | 7º | | | recubrimiento |
| | | persistente ó transitoria | accidental | servicio | |
| B500S | normal | 1,15 | 1,00 | 1,00 | 35 mm |

vida útil del proyecto (ta): 100 años
tipo de cemento: CEM-I

| | | | | | |
|------------------------------|--|---|----------------|------|------|
| A PROYECTO - PRIMERA EMISIÓN | | JUL21 | MAHC | ETS | |
| REV. CLASE DE MODIFICACION | | FECHA | NOMBRE | COMP | OBRA |
| BIRAZTERTZEAK REVISIONES | | | | | |
| AHOLKULARIA CONSULTOR | | INGENIARI EGILEA INGENIERO AUTOR | | | |
| epi | | FUGRUM | | | |
| | | MIGUEL ANGEL HERRERA COSSIO Ingeniero de caminos | | | |
| REFERENCIA CONSULTOR | | | REFERENCIA | | |
| | | | L5-GH-21-060-A | | |