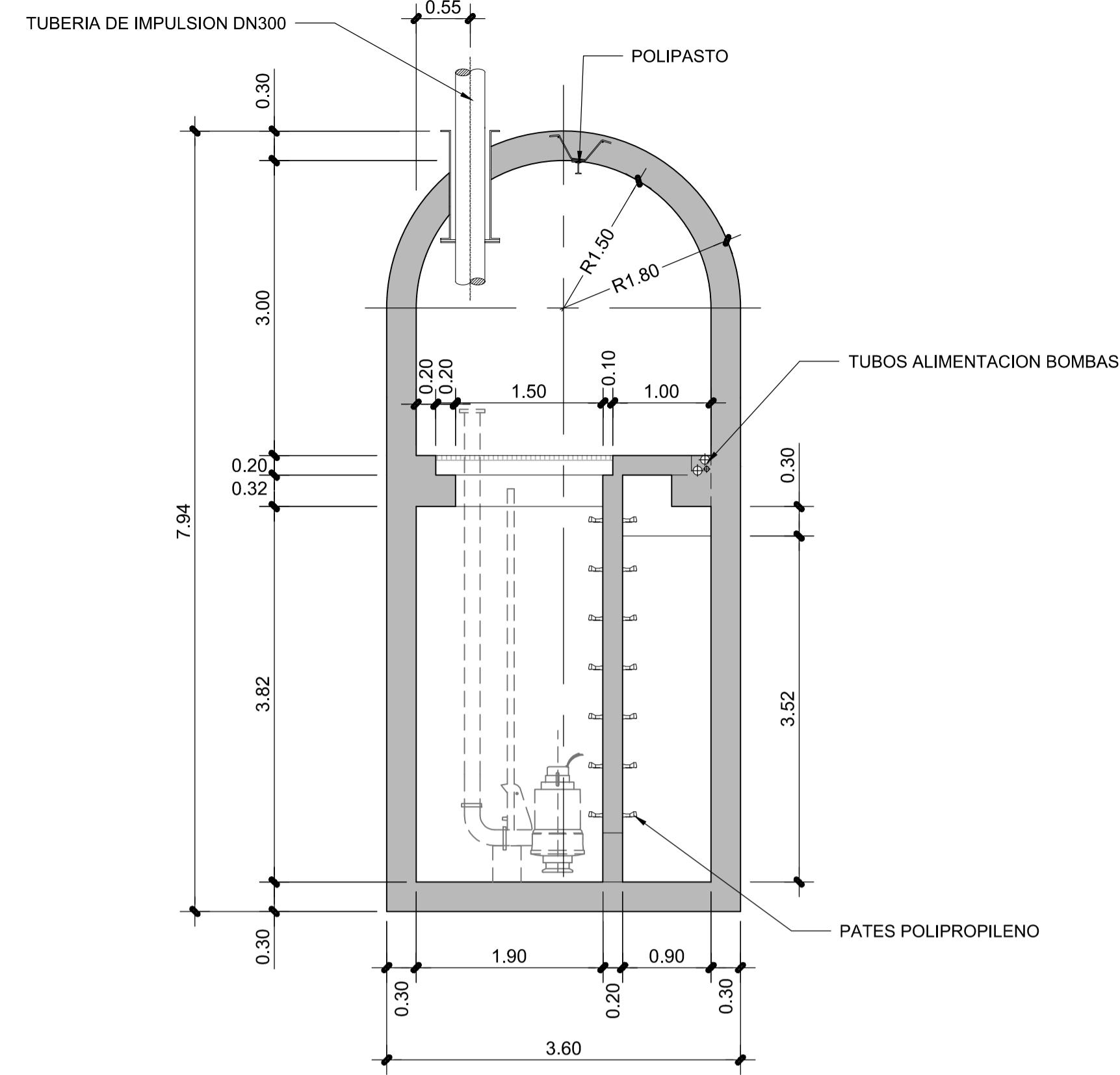
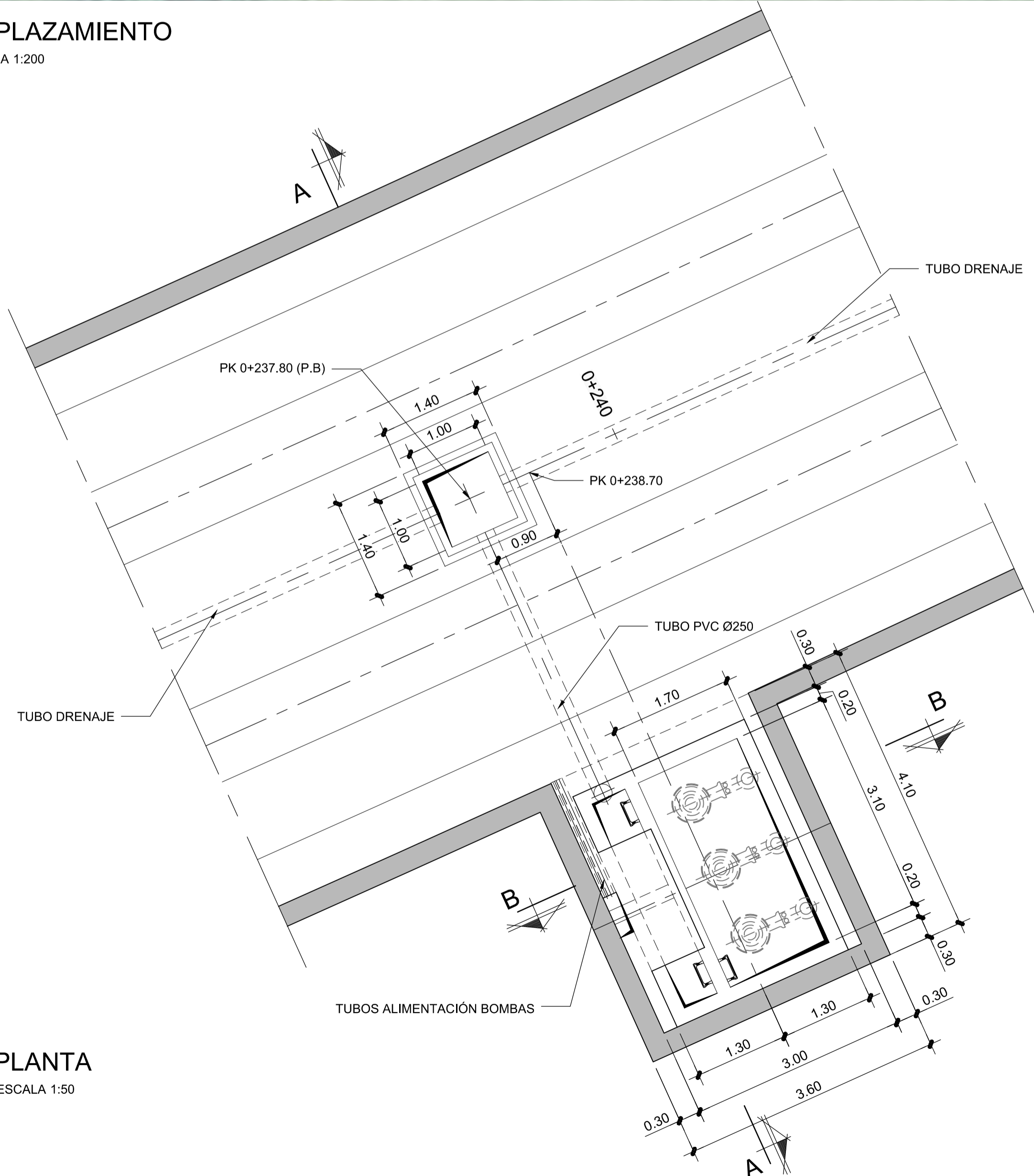


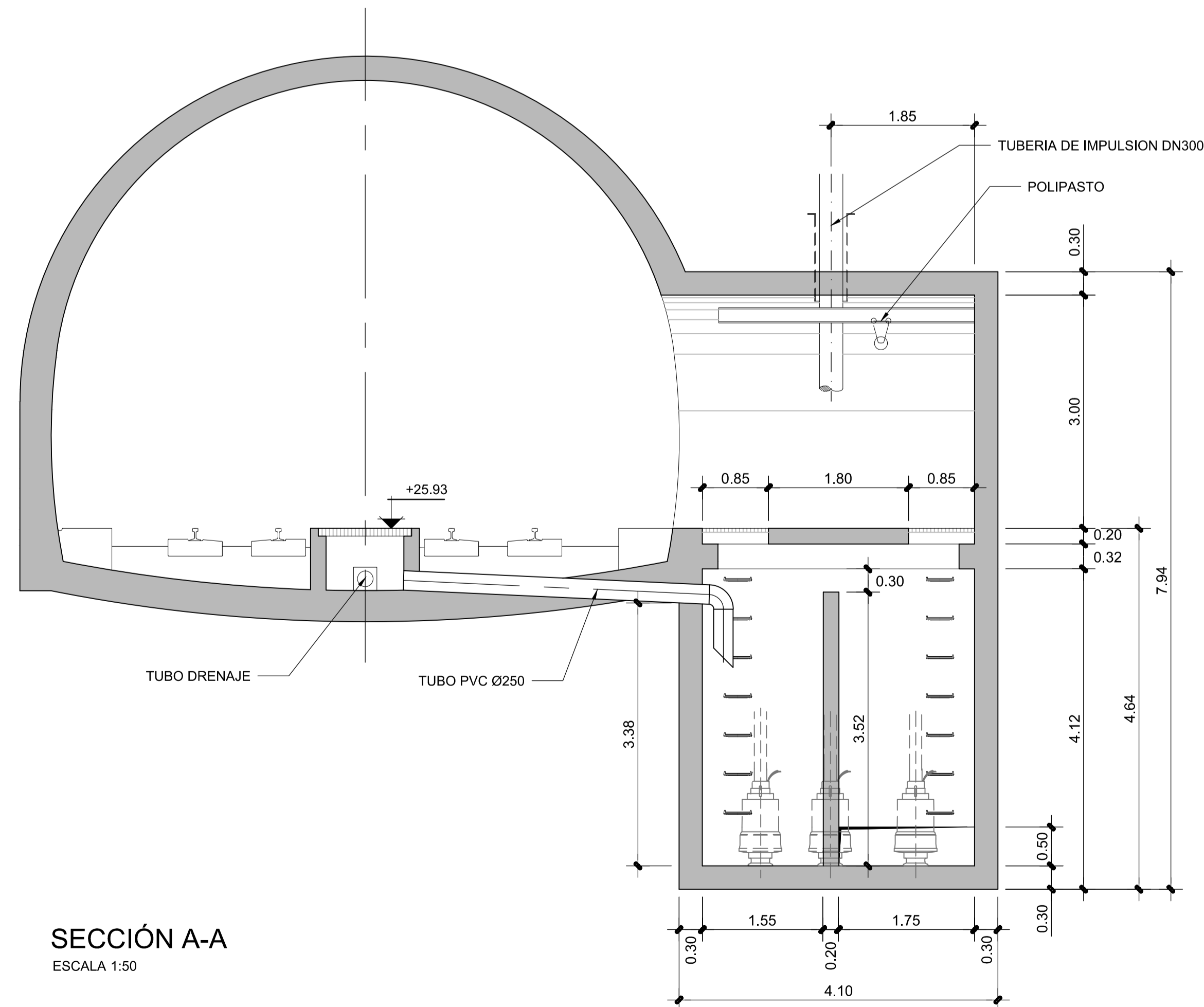
EMPLAZAMIENTO
ESCALA 1:200



SECCIÓN B-B
ESCALA 1:50



PLANTA
ESCALA 1:50



SECCIÓN A-A
ESCALA 1:50

OHARRAK:
NOTAS:

REV.	CLASE DE MODIFICACION	FECHA	NOMBRE	COMP.	OBRA
C	TERCERA EMISION	JUL - 22	X.X.X.	ETS	
B	SEGUNDA EMISION	FEB - 22	X.X.X.	ETS	
A	PRIMERA EMISION	DIC - 21	X.X.X.	ETS	

BERRIKUSPENAK / REVISIONES

AHOLKULARIA / CONSULTOR SENER INGENIERIA Y SISTEMAS, S.A.	INGENIARI EGILEA INGENIERO AUTOR EDUARDO RIVERO BARQUIN COL. Nº 17080
--	--

AHOLKULARIAREN ERREFERENTZIA REFERENCIA CONSULTOR	ERREFERENTZIA REFERENCIA
--	-----------------------------

EI-L5-06.03.1-C

EUSKO JAURLARITZA

GOBIERNO VASCO

LURRALDE PLANGINTZA,
ETXEBIZITZA ETA GARRAIO SAILA

DEPARTAMENTO DE PLANIFICACION
TERRITORIAL, VIVIENDA Y TRANSPORTES

et euskal trenbide sarea

PROIEKTUAREN IKUSKAPENA ETA ZUZENDARITZA
INSPECCION Y DIRECCION DEL PROYECTO

ESKALA ORIGINALA
ESCALA ORIGINAL

1:50

EN DIN A1



ESKALA GRAFIKOA
ESCALA GRAFICA

PROIEKTUAREN IZENBURUA
TITULO DEL PROYECTO

5. LINEAREN INFORMAZIO-AZTERLANA ETA HAREN
INTEGRAZIOA DURANGO-BILBAO-TXORIERRI TRENBIDEAN
ESTUDIO INFORMATIVO DE LA LÍNEA 5 Y SU INTEGRACIÓN
EN LA LÍNEA FERROVIARIA DURANGO-BILBAO-TXORIERRI

PLANOAREN IZENBURUA
TITULO DEL PLANO

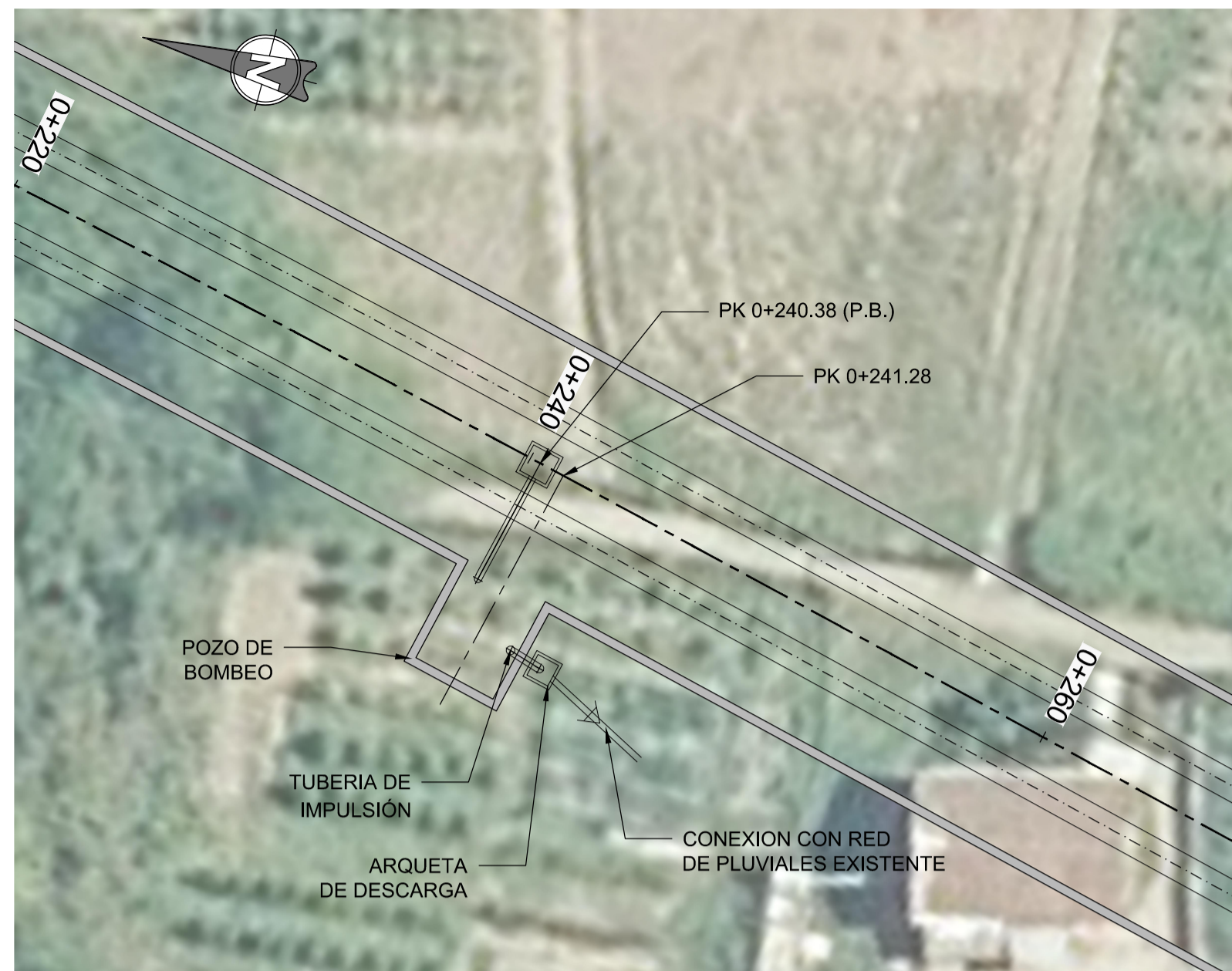
LAN BEREZIAK, PONPAKETA PUTZUA
2. ALTERNATIBA
OBRAS SINGULARES, POZO DE BOMBEO
ALTERNATIVA 2

PLANO ZK. / N. PLANO

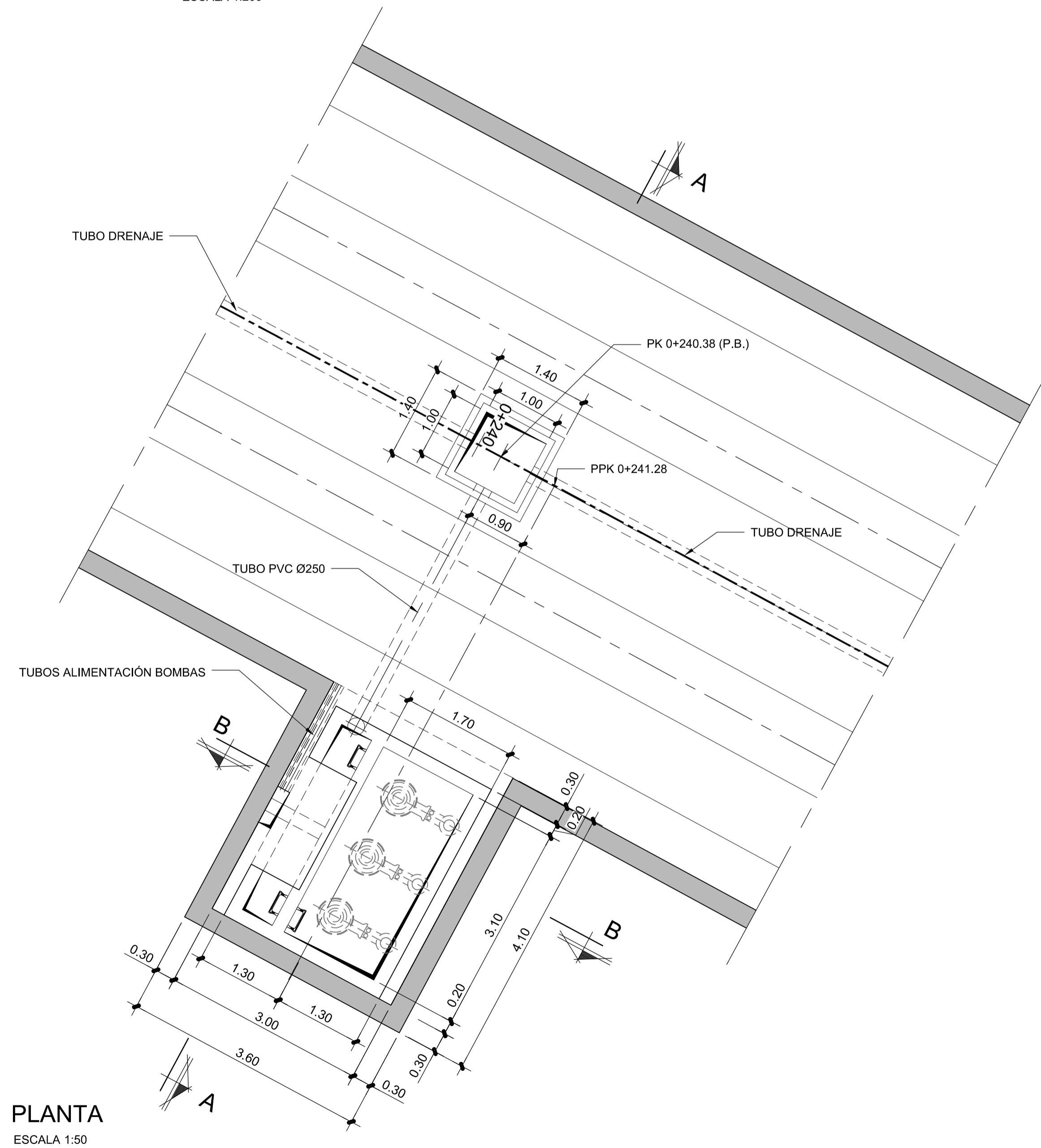
06.03.1

ORRIA / HOJA

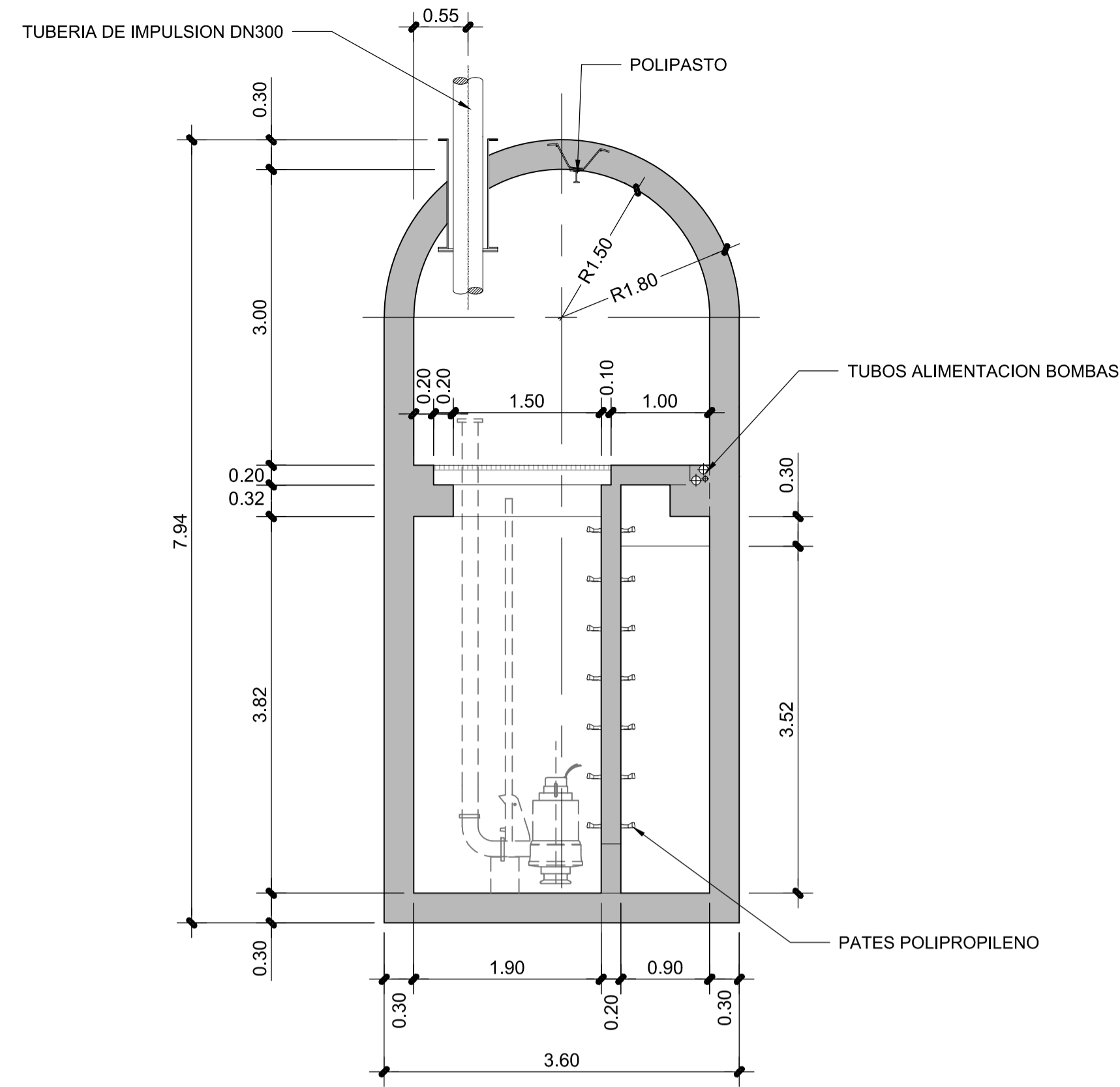
1 Sigue FIN



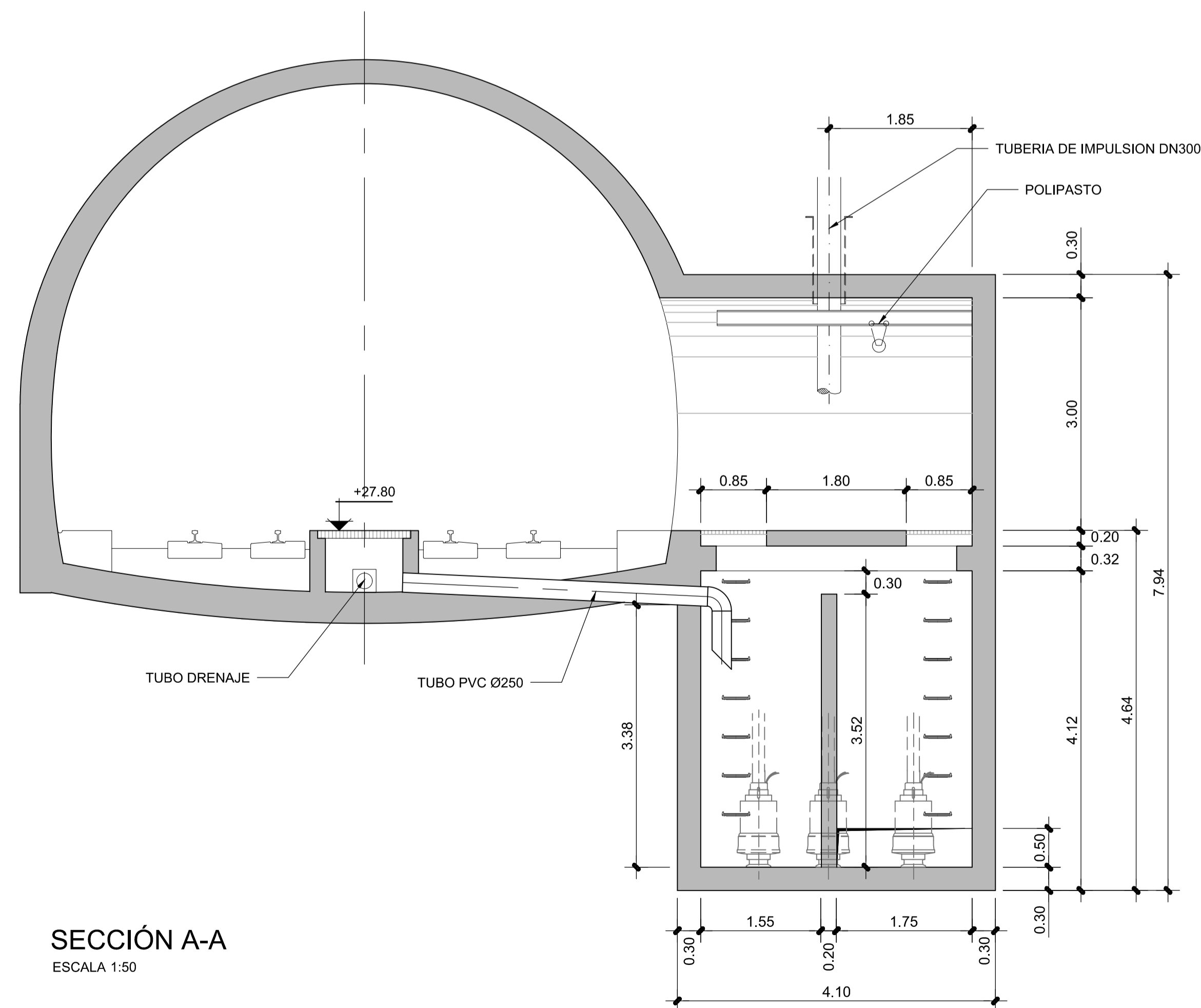
EMPLAZAMIENTO
ESCALA 1:200



PLANTA
ESCALA 1:50



SECCIÓN B-B
ESCALA 1:50



SECCIÓN A-A
ESCALA 1:50

OHARRAK:
NOTAS:

REV.	CLASE DE MODIFICACION	FECHA	NOMBRE	COMP.	OBRA
C	TERCERA EMISION	JUL - 22	X.X.X.	ETS	
B	SEGUNDA EMISION	FEB - 22	X.X.X.	ETS	
A	PRIMERA EMISION	DIC - 21	X.X.X.	ETS	

BERRIKUSPENAK / REVISIONES

AHOLKULARIA / CONSULTOR SENER INGENIERIA Y SISTEMAS, S.A.	INGENIARI EGILEA INGENIERO AUTOR EDUARDO RIVERO BARQUIN COL. Nº 17080
--	--

AHOLKULARIAREN ERREFERENTZIA REFERENCIA CONSULTOR	ERREFERENTZIA REFERENCIA
--	-----------------------------

EI-L5-06.03.2-C

