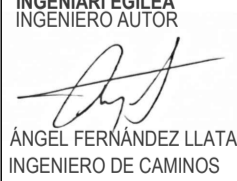


NUMERO	NOMBRE	FECHA
0710	ESTRUCTURA INDICE DE PLANOS	ABRIL20
0711	ESTRUCTURA NOTAS GENERALES	ABRIL20
0715	ESTRUCTURA PLANTA NIVEL ACCESO	ABRIL20
0716	ESTRUCTURA PLANTA NIVEL PLATAFORMA	ABRIL20
0717	ESTRUCTURA PLANTA NIVEL ANDEN	ABRIL20
0718	ESTRUCTURA PLANTA NIVEL CUBIERTA	ABRIL20
0720	ESTRUCTURA SECCIONES I	ABRIL20
0721	ESTRUCTURA SECCIONES II	ABRIL20
0722	ESTRUCTURA VISTAS 3D	ABRIL20
0723	ESTRUCTURA VISTAS 3D	ABRIL20
0725	ESTRUCTURA REPLANTEO TABLESTACAS	ABRIL20
0726	ESTRUCTURA TABLESTACAS ANCLAJES	ABRIL20
0727	ESTRUCTURA TABLESTACAS SECCION	ABRIL20
0730	ESTRUCTURA REPLANTEO PILOTES	ABRIL20
0731	ESTRUCTURA PERFILES GEOTECNICOS	ABRIL20
0732	ESTRUCTURA CIMENTACIONES I	ABRIL20
0733	ESTRUCTURA CIMENTACIONES II	ABRIL20
0734	ESTRUCTURA CIMENTACIONES III	ABRIL20
0735	ESTRUCTURA CIMENTACIONES IV	ABRIL20
0736	ESTRUCTURA CUBETO	ABRIL20
0737	ESTRUCTURA IMPERMEABILIZACION	ABRIL20
0738	ESTRUCTURA BOMBEO	ABRIL20
0740	ESTRUCTURA MUROS. PLANTA Y MUROS TIPO 1	ABRIL20
0741	ESTRUCTURA MUROS TIPO 2. ALZADOS	ABRIL20
0742	ESTRUCTURA MUROS TIPO 2. SECCIONES	ABRIL20
0743	ESTRUCTURA MUROS TIPO 3 Y 4	ABRIL20
0744	ESTRUCTURA MUROS TIPO 4	ABRIL20
0745	ESTRUCTURA MUROS TIPO 5. ALZADOS	ABRIL20
0746	ESTRUCTURA MUROS TIPO 5 Y 6	ABRIL20
0747	ESTRUCTURA MUROS TIPO 7	ABRIL20
0748	ESTRUCTURA ESCALERAS	ABRIL20
0750	ESTRUCTURA ARMADO LOSA I	ABRIL20
0751	ESTRUCTURA ARMADO LOSA II	ABRIL20
0752	ESTRUCTURA ARMADO LOSA III	ABRIL20
0755	ESTRUCTURA ANDENES I	ABRIL20
0756	ESTRUCTURA ANDENES II	ABRIL20
0757	ESTRUCTURA ANDENES III	ABRIL20
0760	ESTRUCTURA CUBIERTA ANDENES I	ABRIL20
0761	ESTRUCTURA CUBIERTA ANDENES II	ABRIL20
0765	ESTRUCTURA CUBIERTA ACCESO I	ABRIL20
0766	ESTRUCTURA CUBIERTA ACCESO II	ABRIL20
0770	ESTRUCTURA CUÑAS DE TRANSICION	ABRIL20

A	PRIMERA EDICION	ABRIL20	SENER	E.T.S.
REV.	CLASE DE MODIFICACION	FECHA	NOMBRE	COMP. OBRA
BERRIKUSPENAK / REVISIONES				
AHOLKULARIA / CONSULTOR	INGENIARI EGILEA INGENIERO AUTOR	ARKITEKTO ARQUITECTO		
				
	ÁNGEL FERNÁNDEZ LLATA INGENIERO DE CAMINOS COL. Nº9940	ÁNGEL LÓPEZ DE ARANCIBIA ARQUITECTO COL. COAVN Nº2429		
AHOLKULARIAREN ERREFERENTZIA REFERENCIA CONSULTOR	ERREFERENTZIA REFERENCIA			
P0210K30	3-NEZ-20-0065-A			

EUSKO JAURLARITZA



GOBIERNO VASCO

EKONOMIAREN GARAPEN
ETA AZPIGITUERA SAILA

DEPARTAMENTO DE DESARROLLO
ECONÓMICO E INFRAESTRUCTURAS

et/s euskal trenbide sarea

PROIEKTUAREN IKUSKAPENA ETA ZUZENDARITZA:
INSPECCION Y DIRECCION DEL PROYECTO

ESKALA ORIGINALA: (A1)
ESCALA ORIGINAL: (A1)

ESKALA GRAFIKOA
ESCALA GRAFICA

PROIEKTUAREN IZENBURUA
TITULO DEL PROYECTO

ZARAUZKO GELTOKI BERRIA
ERAIKUNTZA PROIEKTUA
NUEVA ESTACIÓN DE ZARAUZ
PROYECTO CONSTRUCTIVO

PLANUAREN IZENBURUA
TITULO DEL PLANO

PLANOEN AURKIBIDEA
INDICE DE PLANOS

PLANU ZK. / N. PLANO

8.1

ORRIA / HOJA

1 Sigue FIN

G. GENERAL

- G1 TODAS LAS COORDENADAS, DIMENSIONES Y ELEVACIONES ESTÁN EXPRESADAS EN METROS Y LOS ÁNGULOS EN GRADOS SEXAGESIMALES, SALVO INDICACIÓN CONTRARIA EN LOS PLANOS DEL PROYECTO.
G2 LOS PLANOS DE ESTRUCTURA DEBEN SER LEÍDOS CONJUNTAMENTE CON LOS PLANOS DE ARQUITECTURA Y DE INSTALACIONES, ASÍ COMO EN CONJUNTO CON LOS DEMÁS DOCUMENTOS DE PROYECTO. EN CASO DE INFORMACIÓN DIVERGENTE O INCOMPLETA SE INFORMARÁ A LA DIRECCIÓN FACULTATIVA.

H. HORMIGÓN

H1 APLICAN ESPECIALMENTE LAS NORMATIVAS SIGUIENTES:

- INSTRUCCIÓN DEL HORMIGÓN ESTRUCTURAL (EHE-08)
- UNE-EN 1536 EJECUCIÓN DE TRABAJOS ESPECIALES DE GEOTECNIA. PILOTES PERFORADOS.

H2 SE UTILIZARÁN LOS TIPOS DE HORMIGÓN DE LA TABLA SIGUIENTE:

ELEMENTO	TIPO	RECUBRIMIENTO NOMINAL f_{nom}	RELACIÓN MÁXIMA AGUA / CEMENTO a/C_{max}	CONTENIDO MÍNIMO DE CEMENTO C_{min}	TIPO DE CEMENTO
PILOTES	HA-35/L/25/IIa+Qc (1),(2)	65 mm	0.45	375 kg/m ³	CEM II (SR)
ELEMENTOS EN CONTACTO CON EL AGUA FREÁTICA (ENCEPADOS, LOSA DE FONDO, MUROS DE CONTENCIÓN)	HA-35/B/25/IIa+Qa	65 mm	0.50	325 kg/m ³	SR (3)
PILARES, LOSA TABLERO, ANDENES	HA-35/B/25/IIIa	40 mm	0.50	300 kg/m ³	-
HORMIGÓN DE LIMPIEZA	HL-150/P/25	-	-	150 kg/m ³	-

(1) Se usará aditivos para conseguir un hormigón hidrófugo en la losa de fondo

(2) Contenido de finos $d < 0,125 \text{ mm} \geq 400 \text{ kg/m}^3$

(3) CEM III/A, CEM III/B, CEM IV, CEM I/II-B, B-P, B-V, A-D u hormigón con adición de microsilice superior al 6% o de cenizas volantes superior al 20%

H3 SE APLICARÁ LA MODALIDAD DE CONTROL ESTADÍSTICO DE LA RESISTENCIA DE HORMIGÓN.

H4 COEFICIENTE DE MINORACIÓN DEL HORMIGÓN $\gamma_c=1,5$.

H5 SE APLICARÁ EL TÍTULO 7.º DE LA EHE-08 SOBRE LA EJECUCIÓN. ESPECIALMENTE SE RESPETARÁ LAS CONDICIONES DE CURADO DEL HORMIGÓN AHÍ ESTABLECIDAS.

H6 TODAS LAS ARISTAS VIVAS VISTAS TENDRÁN UN CHAFLÁN DE 15X15 MM A 45º.

H7 LAS JUNTAS DE HORMIGONADO NO PREVISTAS REQUIEREN LA AUTORIZACIÓN DE LA DIRECCIÓN FACULTATIVA. EN TODO CASO SE APLICARÁ EL ARTÍCULO 71.5 DE LA EHE-08.

P. ACERO PASIVO

P1 TIPO DE ACERO B 500 S SEGÚN EHE-08 ARTÍCULO 33.

P2 EN LOS ELEMENTOS ESTRUCTURALES QUE SOPORTAN LAS VÍAS DE TREN DIRECTAMENTE (LOSA TABLERO, PILARES, MUROS, ENCEPADOS) NO SE ADMITE NINGUNA SOLDADURA DE LAS ARMADURAS PASIVAS, NI SIQUIERA PARA EL MONTAJE DE LAS JAULAS MEDIANTE PUNTOS DE SOLDADURA.

P3 COEFICIENTE DE MINORACIÓN DEL ACERO $\gamma_s=1,15$.

P4 LAS LONGITUDES DE ANCLAJE Y SOLAPE SERÁN DE ACUERDO CON EHE-08 ARTÍCULO 69. SE APLICARÁ LA TABLA CON EFECTOS DINÁMICOS A LA LOSA DE LA VÍA ASÍ COMO A LOS ELEMENTOS DÓNDE APOYA DIRECTAMENTE (PILARES, MUROS, ENCEPADOS). A LOS OTROS ELEMENTOS (DEMÁS MUROS, ANDENES, ETC.) SE APLICARÁ LA TABLA SIN EFECTOS DINÁMICOS. PARA LOS EMPALMES POR SOLAPE SE APLICARÁ LA TABLA 69.5.2.2 DE LA EHE-08 RESULTANDO UN FACTOR DE ENTRE 1,0 Y 2,0.

PARA LAS LONGITUDES DE ANCLAJE.

CUADRO DE ANCLAJE SEGÚN EHE-08 (HA-35/B500S)		
SIN EFECTOS DINÁMICOS		
DIÁMETRO [MM]	POSICIÓN I [CM]	POSICIÓN II [CM]
6	20	30
8	30	40
10	35	50
12	40	60
16	55	75
20	65	90
25	85	120
32	105	150

CUADRO DE ANCLAJE SEGÚN EHE-08 (HA-35/B500S)		
CON EFECTOS DINÁMICOS		
DIÁMETRO [MM]	POSICIÓN I [CM]	POSICIÓN II [CM]
6	30	35
8	35	45
10	45	60
12	55	70
16	70	90
20	85	115
25	110	145
32	140	180

E. ACERO ESTRUCTURAL

E1 TIPO DE ACERO S275JR PARA PRODUCTOS LAMINADOS (IPE, HEA, HEB) Y S355JR PARA PERFILES TUBULARES. LOS ELEMENTOS DE UNIÓN CORRESPONDERÁN A LOS PERFILES UNIDOS.

E2 COEFICIENTE DE MINORACIÓN DEL ACERO $\gamma_{M0} = 1,05 = \gamma_{M1} = 1,05$.

E3 LOS ACABADOS ESTÁN INDICADOS EN LOS DOCUMENTOS DEL PROYECTO ARQUITECTÓNICO. LA PROTECCIÓN DE LAS ESTRUCTURAS DE ACERO SE AJUSTARÁ A LA NORMA UNE-EN ISO 12944.

A. ANCLAJES

A1 LOS ANCLAJES TEMPORALES CUMPLIRÁN CON LAS DISPOSICIONES CONSTRUCTIVAS DE LA NORMATIVA VIGENTE.

A2 LOS CORDONES DE ANCLAJE SERÁN DEL TIPO Y 1860 S7 SEGÚN LA EHE-08.

A3 LA EJECUCIÓN, LOS ENSAYOS Y EL CONTROL SE AJUSTARÁN A LA NORMA UNE-EN 1537 Y LA GUÍA PARA EL DISEÑO Y LA EJECUCIÓN DE ANCLAJES AL TERRENO EN OBRAS DE CARRETERA (MINISTERIO DE FOMENTO).

A4 LA INYECCIÓN DEL BULBO SE EFECTUARÁ POR INYECCIÓN REPETITIVA (IU) O INYECCIÓN REPETITIVA Y SELECTIVA (IRS).

T. TABLESTACAS

T1 EL TIPO DE ACERO ES S355JR PARA LOS PERFILES DE LAS TABLESTACAS Y S275JR PARA LAS PLACAS DE ANCLAJE Y LAS VIGAS DE REPARTO.

T2 COEFICIENTE DE MINORACIÓN DEL ACERO $\gamma_{M0} = 1,05$.

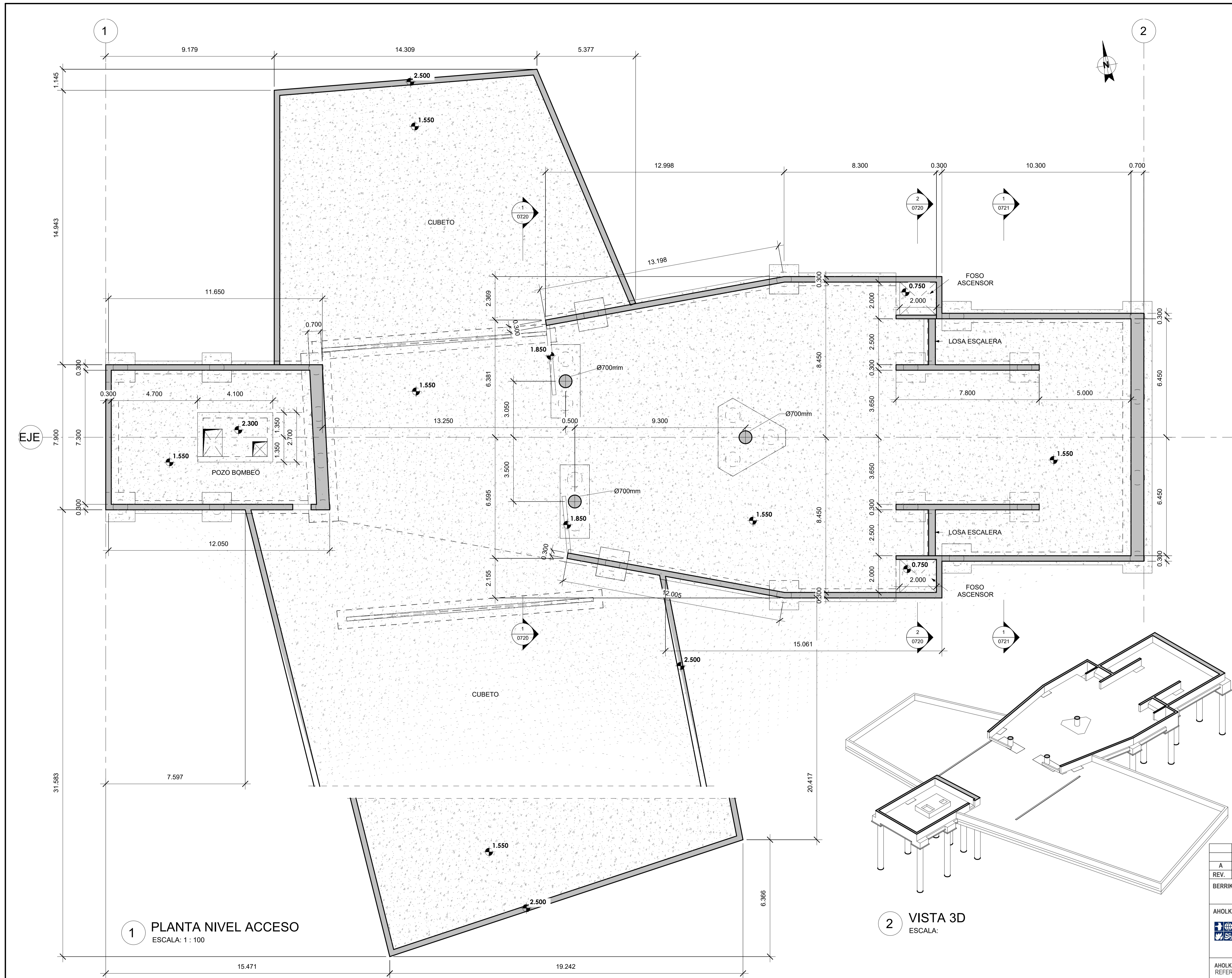
T3 SE ADOPTARÁ LAS MEDIDAS ADECUADAS PARA GARANTIZAR LA ESTANQUEIDAD DE LAS JUNTAS. EN CASO NECESARIO SE APLICARÁ UN SELLANTE APROPIADO.

N. NORMATIVA APLICABLE

ENTRE LA NORMATIVA VIGENTE SE TENDRÁN ESPECIALMENTE EN CUENTA LAS NORMATIVAS SIGUIENTES.

NORMATIVA
INSTRUCCIÓN DEL HORMIGÓN ESTRUCTURAL (EHE-08)
Código Técnico de la Edificación CTE. DOCUMENTO BÁSICO SE-A SEGURIDAD ESTRUCTURAL ACERO.
UNE-EN 1536:2011+A1:2016 EJECUCIÓN DE TRABAJOS ESPECIALES DE GEOTECNIA. PILOTES PERFORADOS.
UNE-EN 1537:2015 EJECUCIÓN DE TRABAJOS ESPECIALES DE GEOTECNIA. ANCLAJES.
UNE-EN 12063:2000 EJECUCIÓN DE TRABAJOS GEOTÉCNICOS ESPECIALES. TABLESTACAS.
GUÍA PARA EL DISEÑO Y LA EJECUCIÓN DE ANCLAJES AL TERRENO EN OBRAS DE CARRETERA (MINISTERIO DE FOMENTO).
UNE-EN ISO 12944 PINTURAS Y BARNICES. PROTECCIÓN DE ESTRUCTURAS DE ACERO FRENTE A LA CORROSIÓN MEDIANTE SISTEMAS DE PINTURA PROTECTORES.

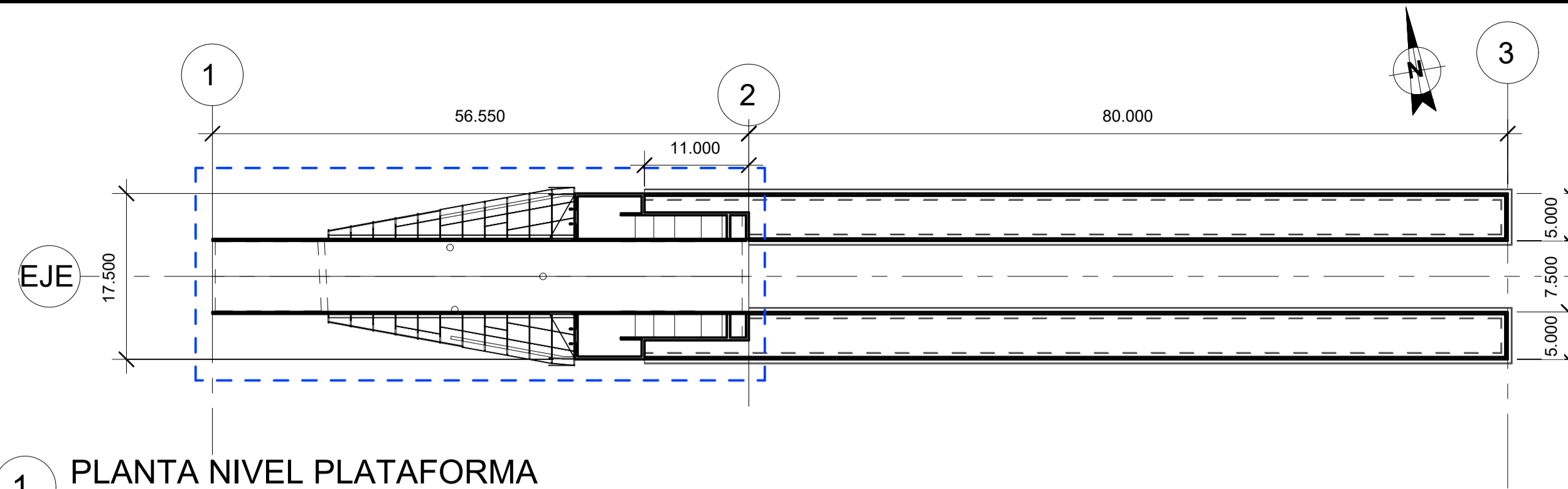
REV.	CLASE DE MODIFICACION	FECHA	NOMBRE	COMP.	OBRA
A	PRIMERA EDICION	ABRIL20	SENER	E.T.S.	
BERRIKUSPENAK / REVISIONES					
AHOLKULARIA / CONSULTOR		INGENIARI EGILEA INGENIERO AUTOR	ARKITEKTO ARQUITECTO		
		ÁNGEL FERNÁNDEZ LLATA INGENIERO DE CAMINOS COL. Nº9940	ÁNGEL LÓPEZ DE ARANCIBIA ARQUITECTO COL. CGAVN Nº2429		
AHOLKULARIAREN ERREFERENTZIA REFERENCIA CONSULTOR		ERREFERENTZIA REFERENCIA			
P0210K30		3-NEZ-20-0066-A			



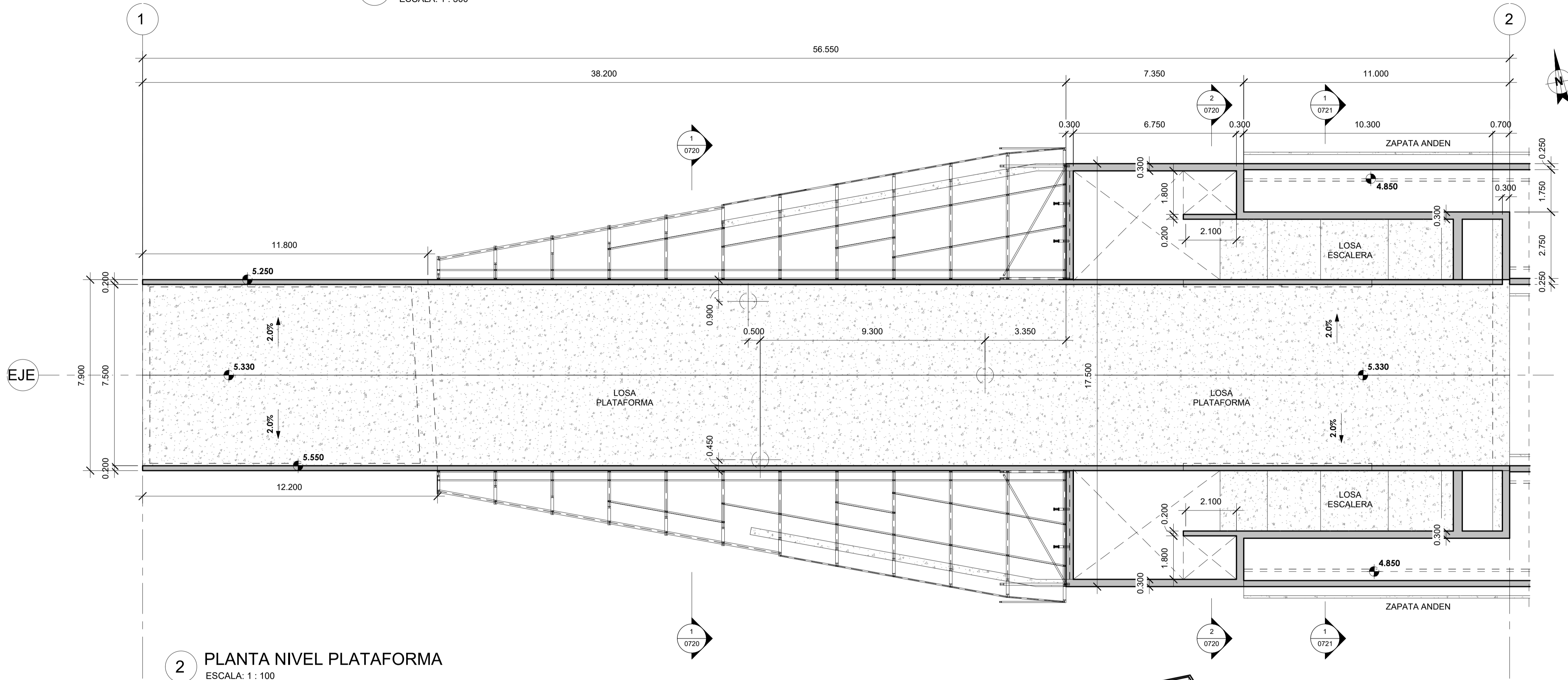
1 PLANTA NIVEL ACCESO
ESCALA: 1 : 100

2 VISTA 3D
ESCALA:

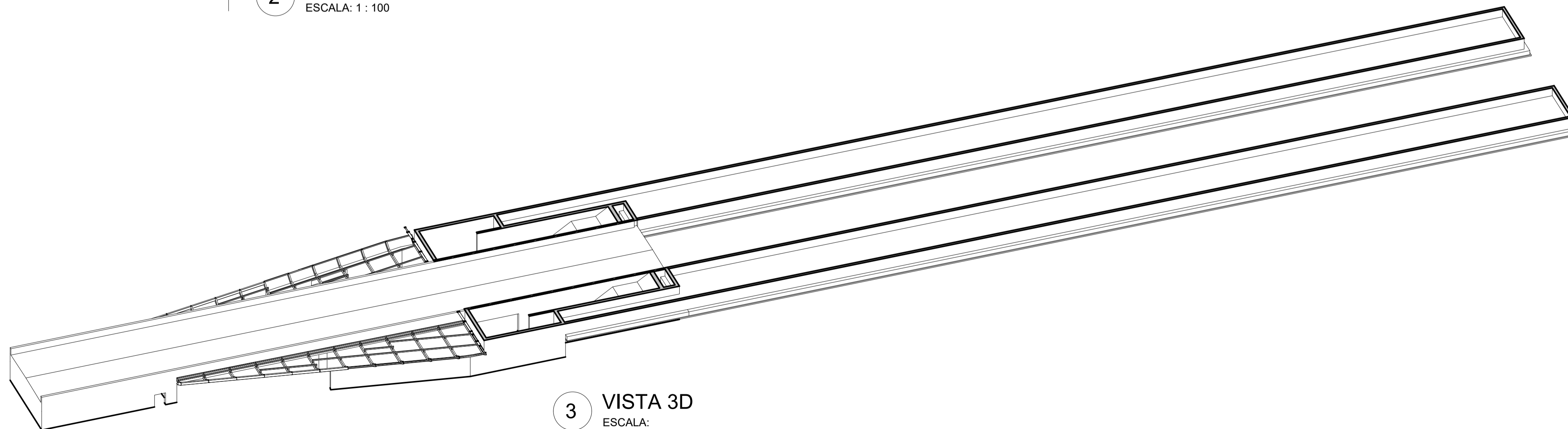
A	PRIMERA EDICION	ABRIL20	SENER	E.T.S.
REV.	CLASE DE MODIFICACION	FECHA	NOMBRE	COMP. OBRA
BERRIKUSPENAK / REVISIONES				
AHOLKULARIA / CONSULTOR	INGENIARI EGILEA INGENIERO AUTOR	ARKITEKTO ARQUITECTO		
	ÁNGEL FERNÁNDEZ LLATA INGENIERO DE CAMINOS COL. Nº9940	ÁNGEL LÓPEZ DE ARANCIBIA ARQUITECTO COL. COAVN Nº2429		
AHOLKULARIAREN ERREFERENTZIA REFERENCIA CONSULTOR	ERREFERENTZIA REFERENCIA			
P0210K30	3-NEZ-20-0067-A			



1 PLANTA NIVEL PLATAFORMA
ESCALA: 1 : 500

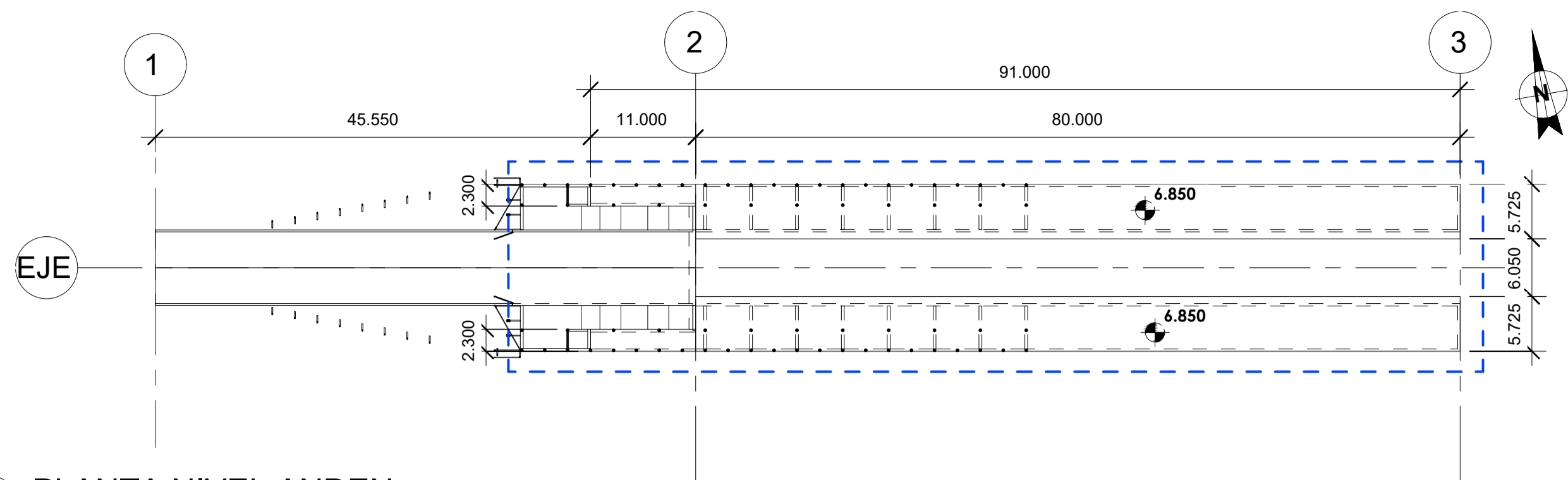


2 PLANTA NIVEL PLATAFORMA
ESCALA: 1 : 100

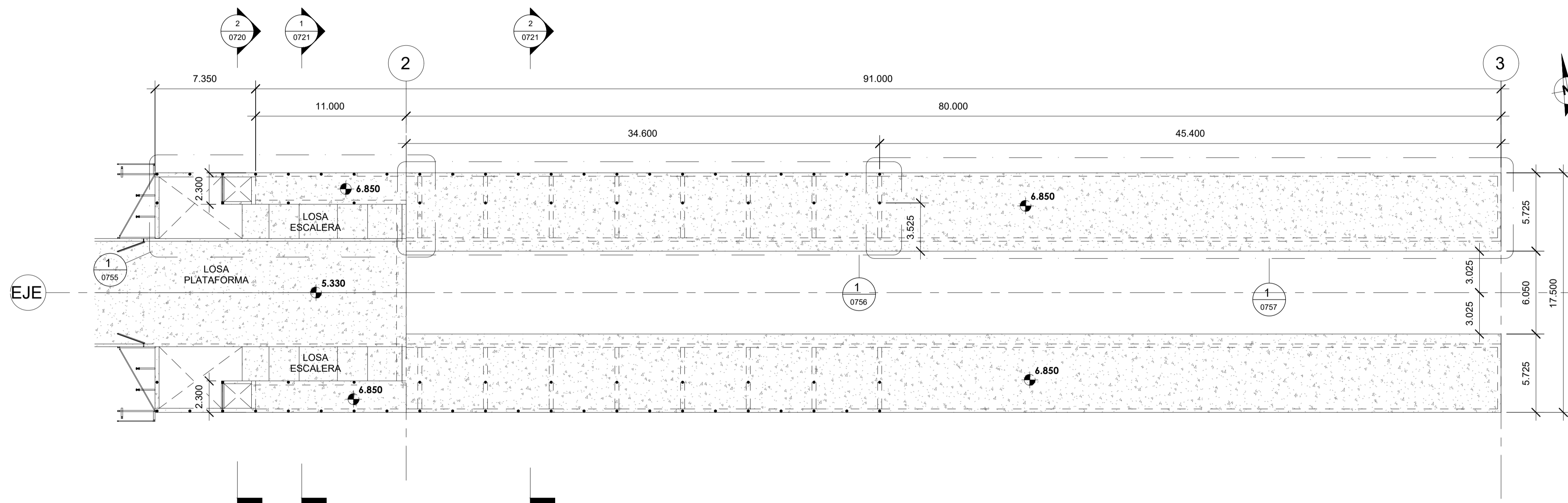


3 VISTA 3D
ESCALA:

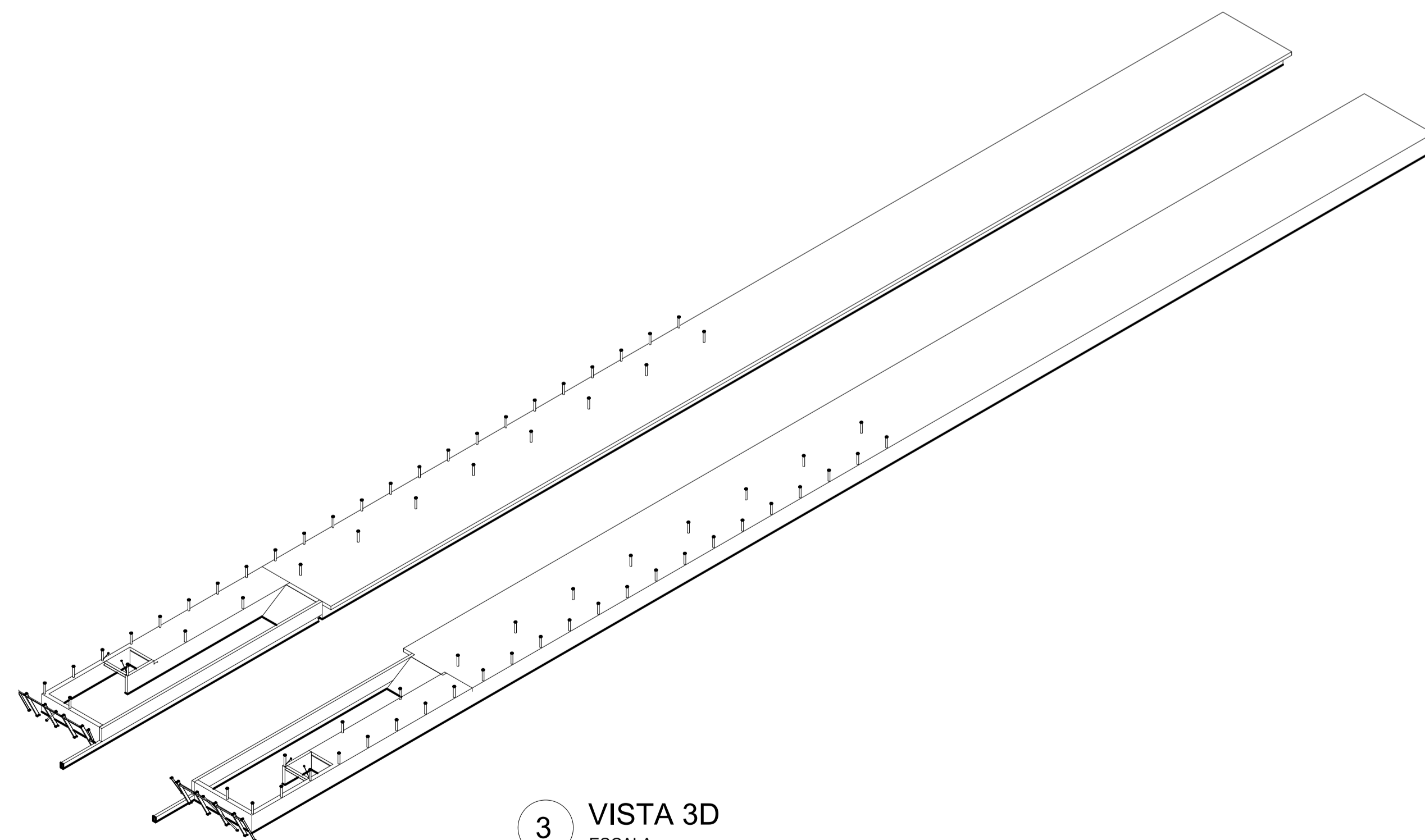
A	PRIMERA EDICION	ABRIL20	SENER	E.T.S.
REV.	CLASE DE MODIFICACION	FECHA	NOMBRE	COMP. OBRA
BERRIKUSPENAK / REVISIONES				
AHOLKULARIA / CONSULTOR	INGENIARI EGILEA INGENIERO AUTOR	ARKITEKTO ARQUITECTO		
	ÁNGEL FERNÁNDEZ LLATA INGENIERO DE CAMINOS COL. Nº9940	ÁNGEL LÓPEZ DE ARANCIBIA ARQUITECTO COL. COAVN Nº2429		
AHOLKULARIAREN ERREFERENTZIA REFERENCIA CONSULTOR	ERREFERENTZIA REFERENCIA			
P0210K30	3-NEZ-20-0068-A			



1 PLANTA NIVEL ANDEN
ESCALA: 1 : 500



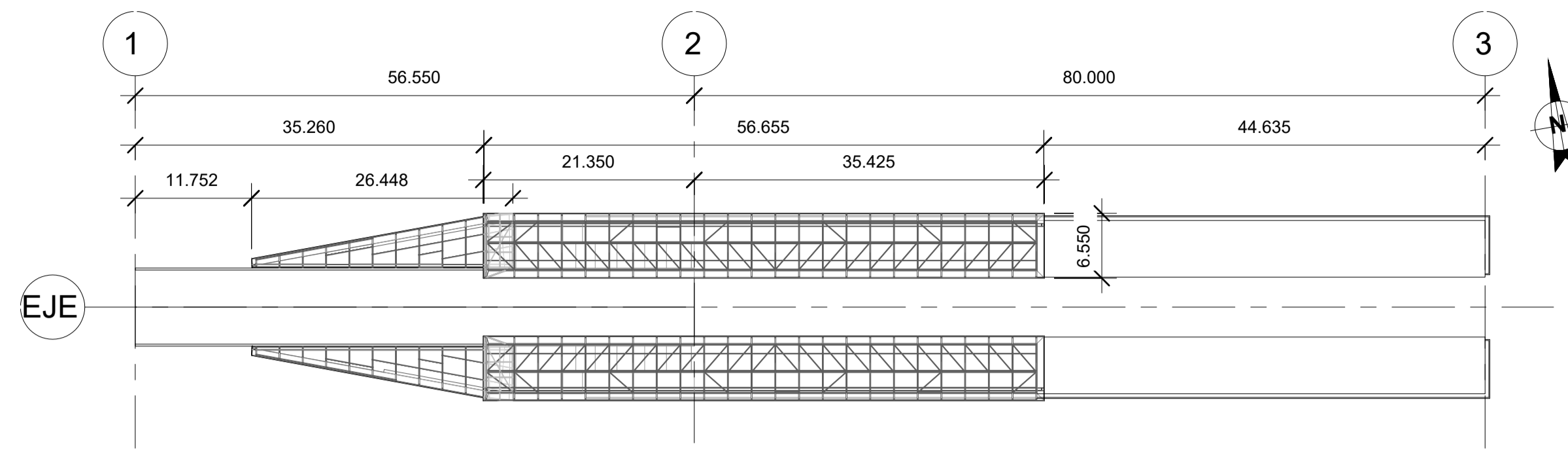
2 PLANTA NIVEL ANDEN
ESCALA: 1 : 200



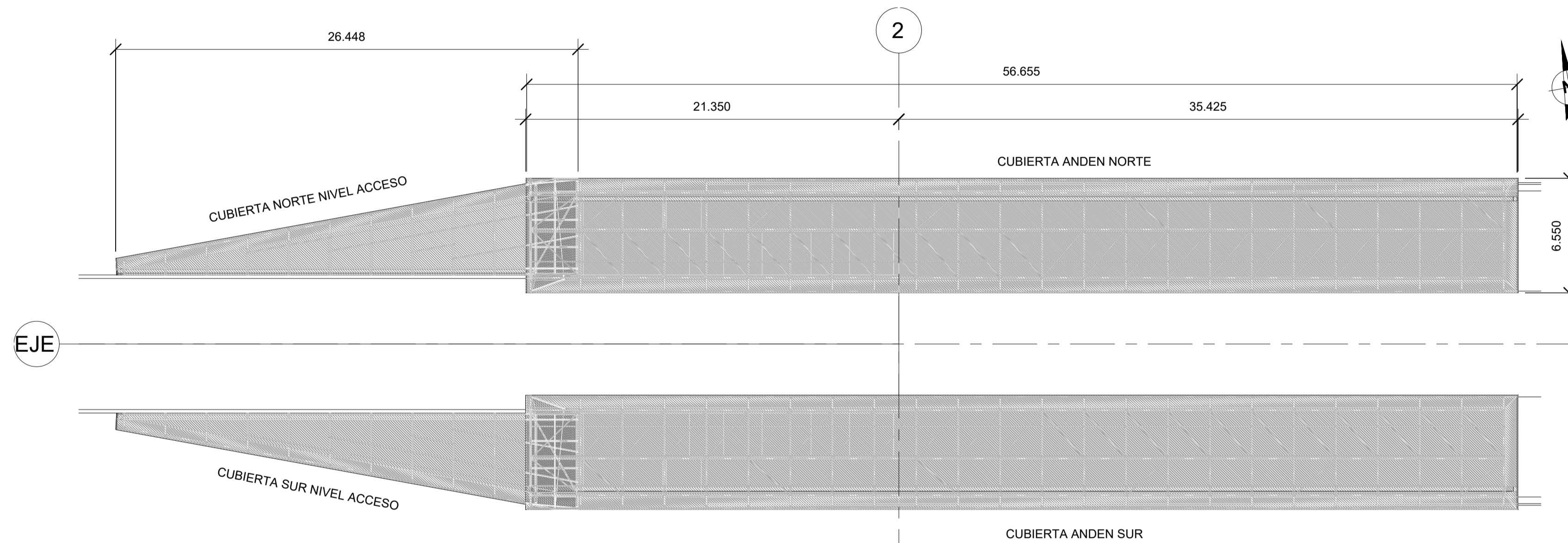
3 VISTA 3D
ESCALA:

A	PRIMERA EDICION	ABRIL20	SENER	E.T.S.
REV.	CLASE DE MODIFICACION	FECHA	NOMBRE	COMP. OBRA
BERRIKUSPENAK / REVISIONES				
AHOLKULARIA / CONSULTOR	INGENIARI EGILEA INGENIERO AUTOR	ARKITEKTO ARQUITECTO		
	ÁNGEL FERNÁNDEZ LLATA INGENIERO DE CAMINOS COL. Nº9940	ÁNGEL LÓPEZ DE ARANCIBIA ARQUITECTO COL. COAVN Nº2429		
AHOLKULARIAREN ERREFERENTZIA REFERENCIA CONSULTOR	ERREFERENTZIA REFERENCIA			
P0210K30	3-NEZ-20-0069-A			

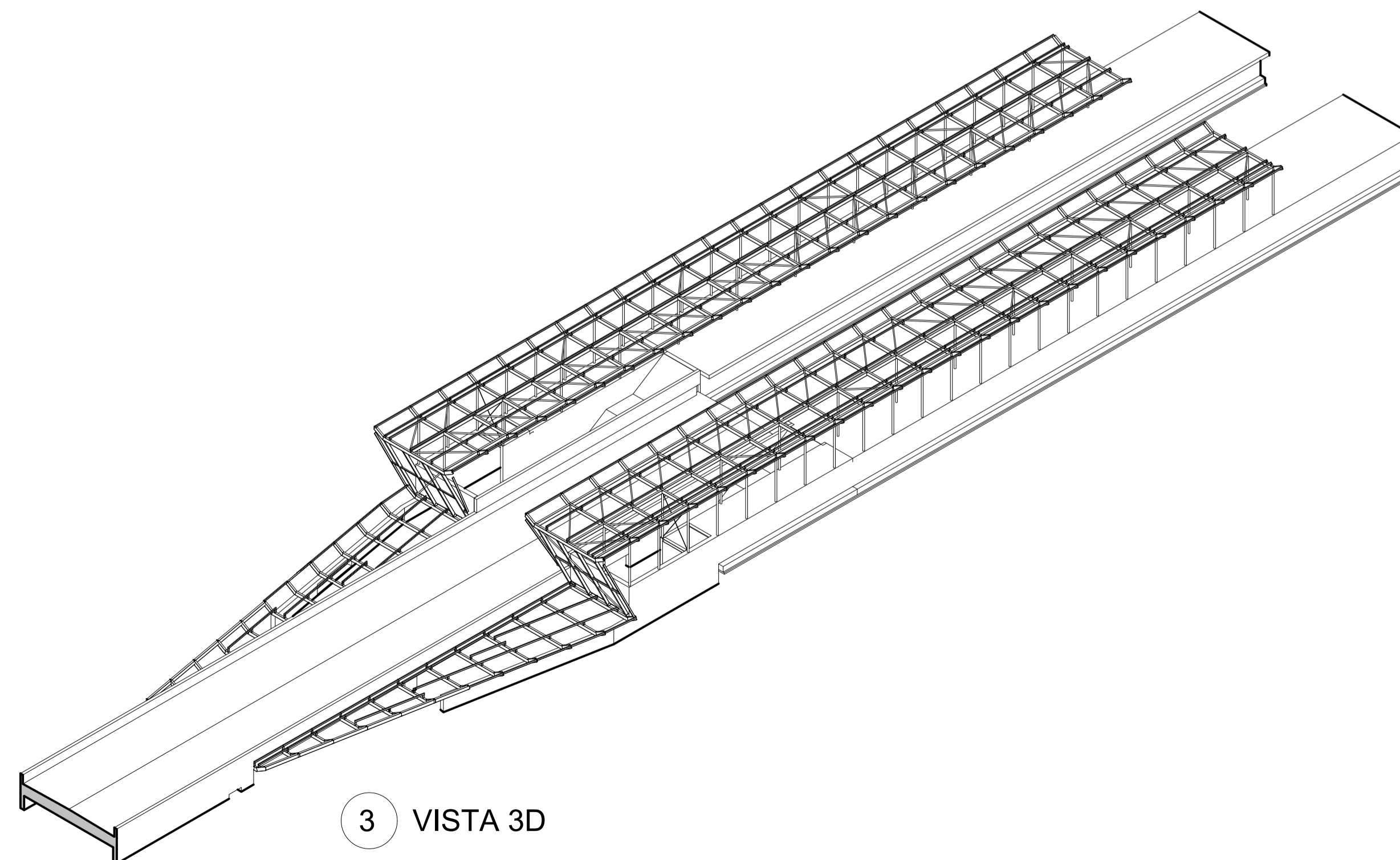




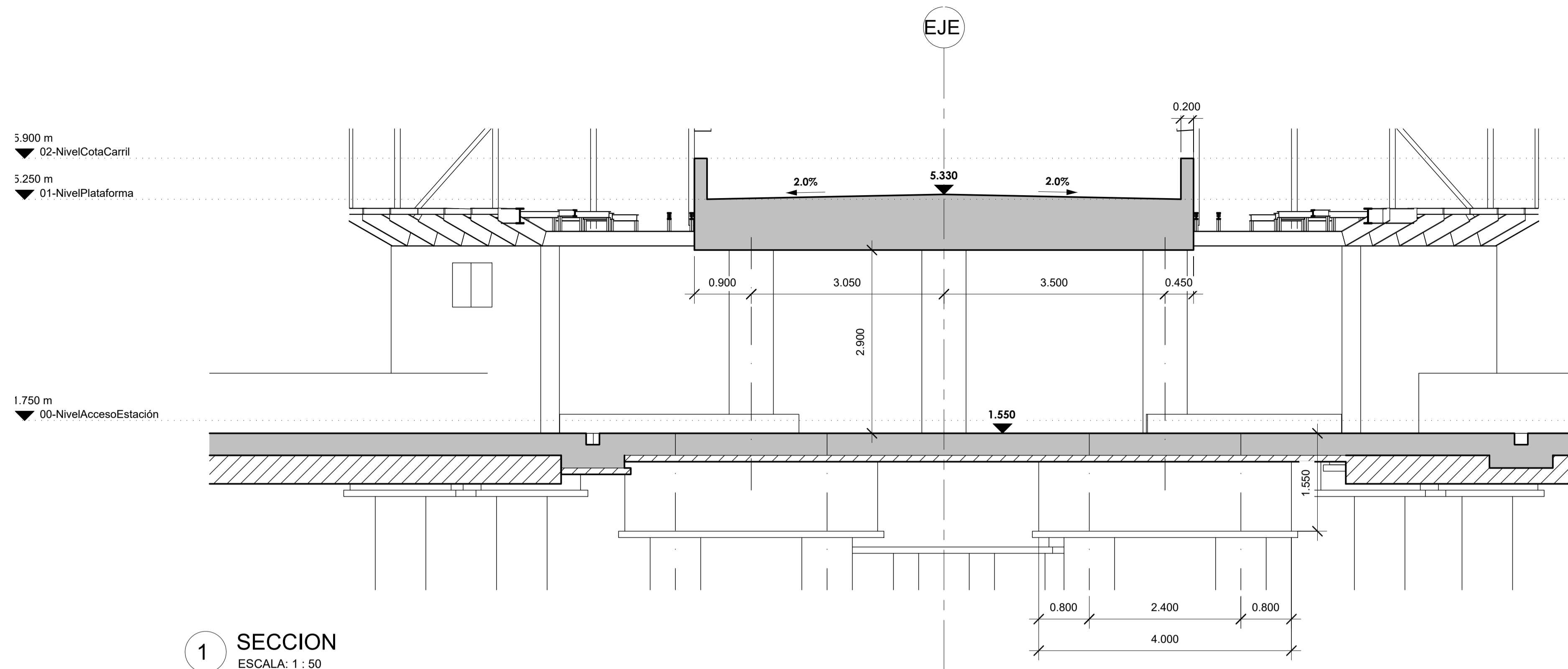
1 PLANTA NIVEL CUBIERTA
ESCALA: 1 : 500



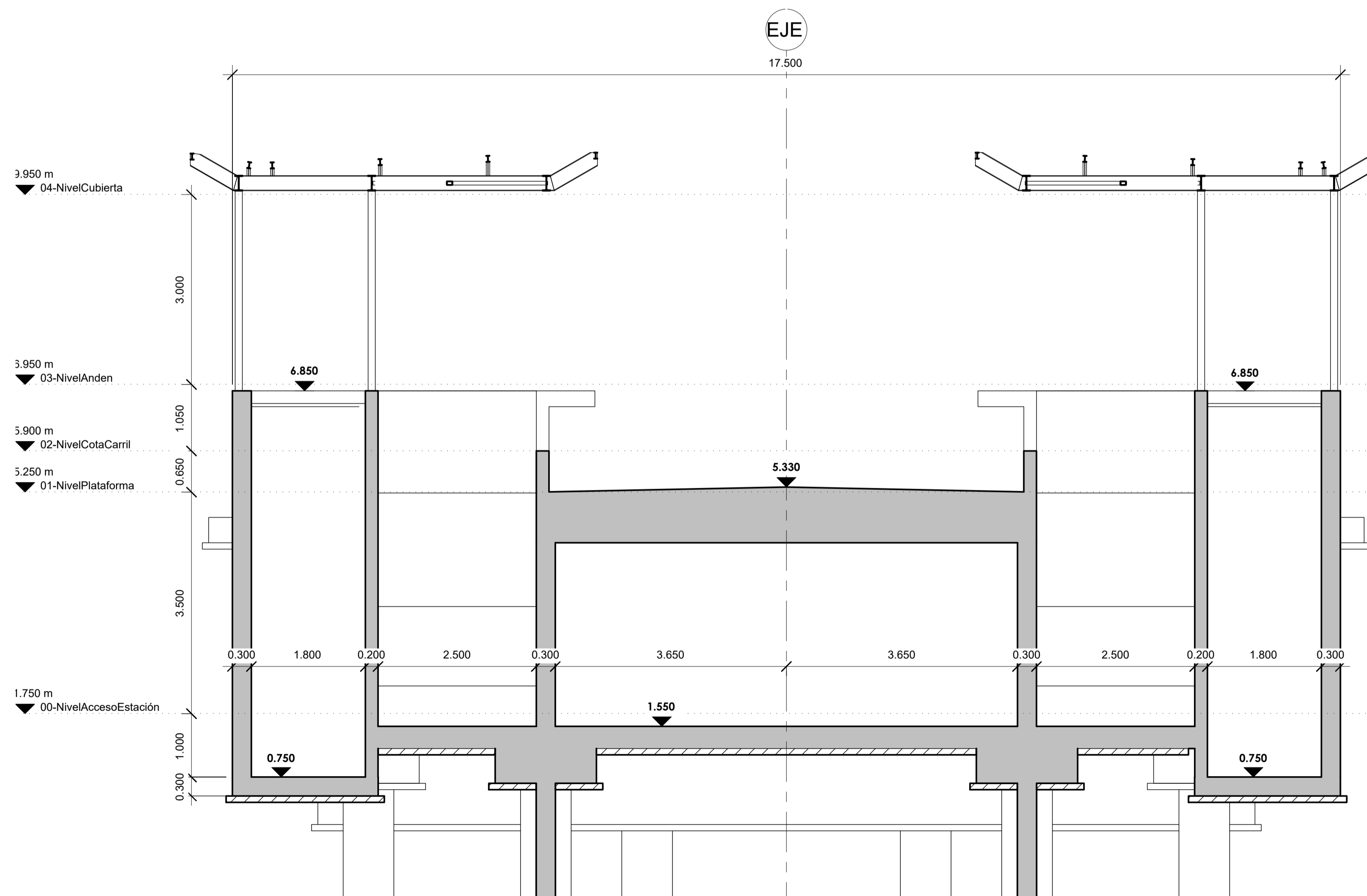
2 PLANTA NIVEL CUBIERTA
ESCALA: 1 : 200



A	PRIMERA EDICION	ABRIL20	SENER	E.T.S.
REV.	CLASE DE MODIFICACION	FECHA	NOMBRE	COMP. OBRA
BERRIKUSPENAK / REVISIONES				
AHOLKULARIA / CONSULTOR	INGENIARI EGILEA INGENIERO AUTOR	ARKITEKTO ARQUITECTO		
	ÁNGEL FERNÁNDEZ LLATA INGENIERO DE CAMINOS COL. Nº9940	ÁNGEL LÓPEZ DE ARANCIBIA ARQUITECTO COL. COAVN Nº2429		
AHOLKULARIAREN ERREFERENTZIA REFERENCIA CONSULTOR	ERREFERENTZIA REFERENCIA			
P0210K30	3-NEZ-20-0070-A			

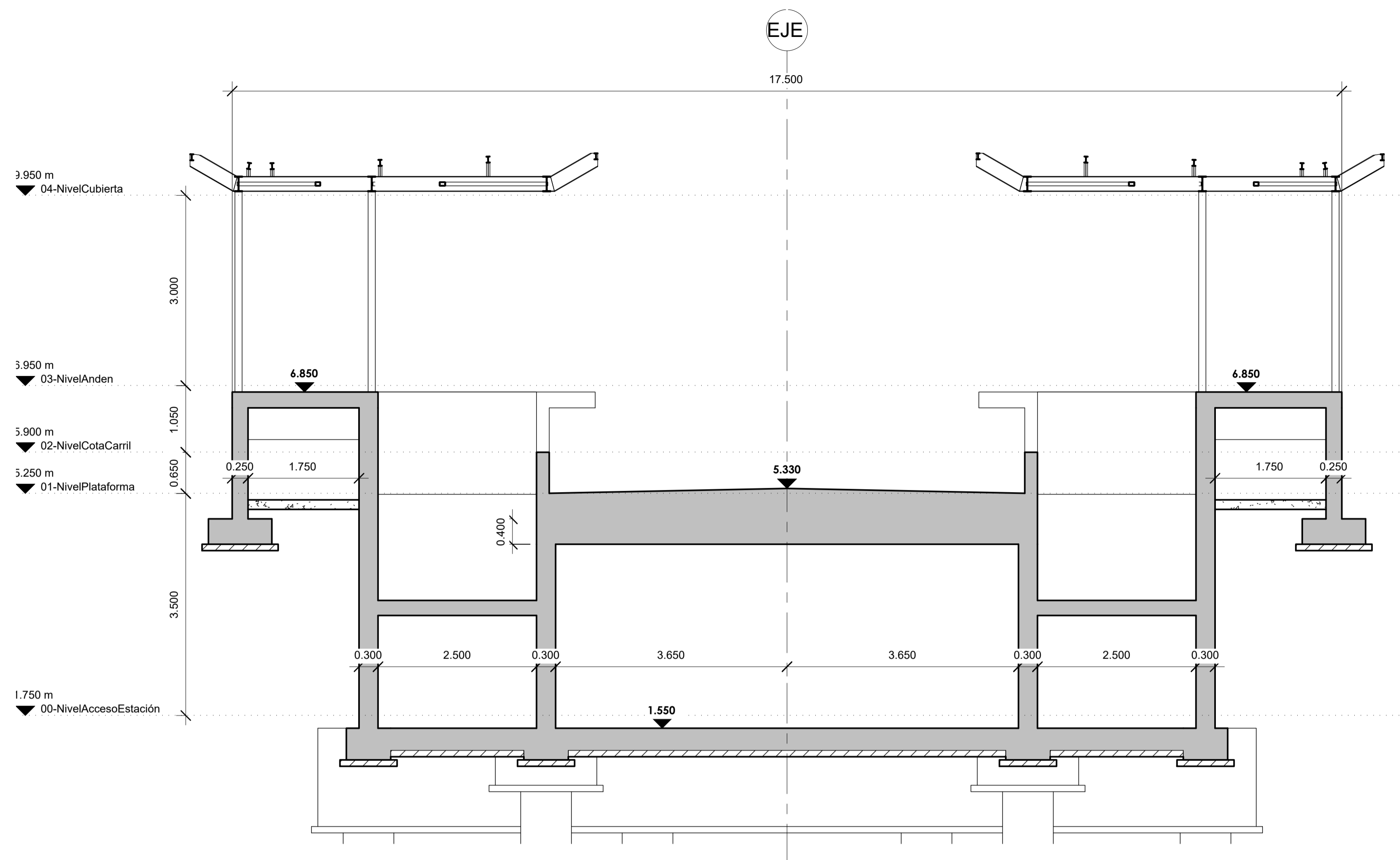


1 SECCION
ESCALA: 1 : 50

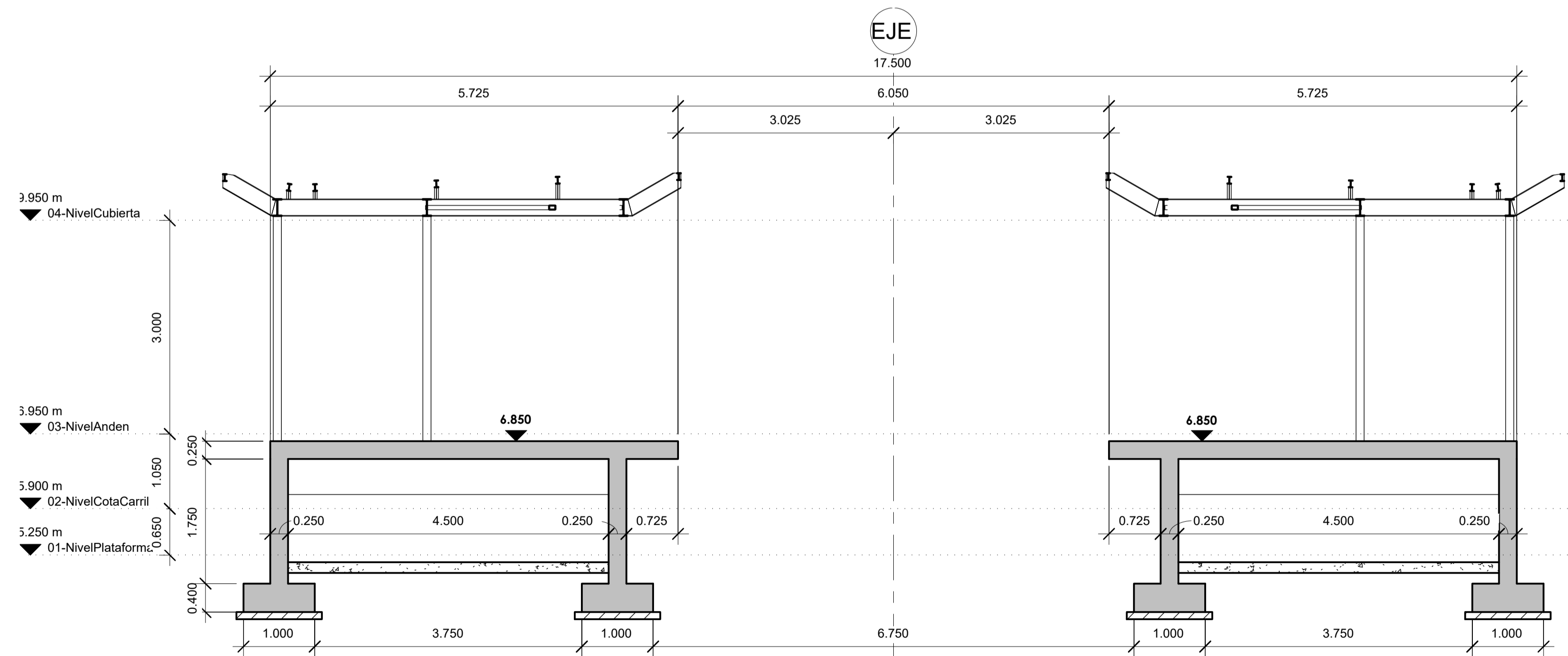


2 SECCION
ESCALA: 1 : 50

A	PRIMERA EDICION	ABRIL20	SENER	E.T.S.
REV.	CLASE DE MODIFICACION	FECHA	NOMBRE	COMP. OBRA
BERRIKUSPENAK / REVISIONES				
AHOLKULARIA / CONSULTOR	INGENIARI EGILEA INGENIERO AUTOR	ARKITEKTO ARQUITECTO		
	ÁNGEL FERNÁNDEZ LLATA INGENIERO DE CAMINOS COL. Nº9940	ÁNGEL LÓPEZ DE ARANCIBIA ARQUITECTO COL. COAVN Nº2429		
AHOLKULARIAREN ERREFERENTZIA REFERENCIA CONSULTOR	ERREFERENTZIA REFERENCIA			
P0210K30	3-NEZ-20-0071-A			

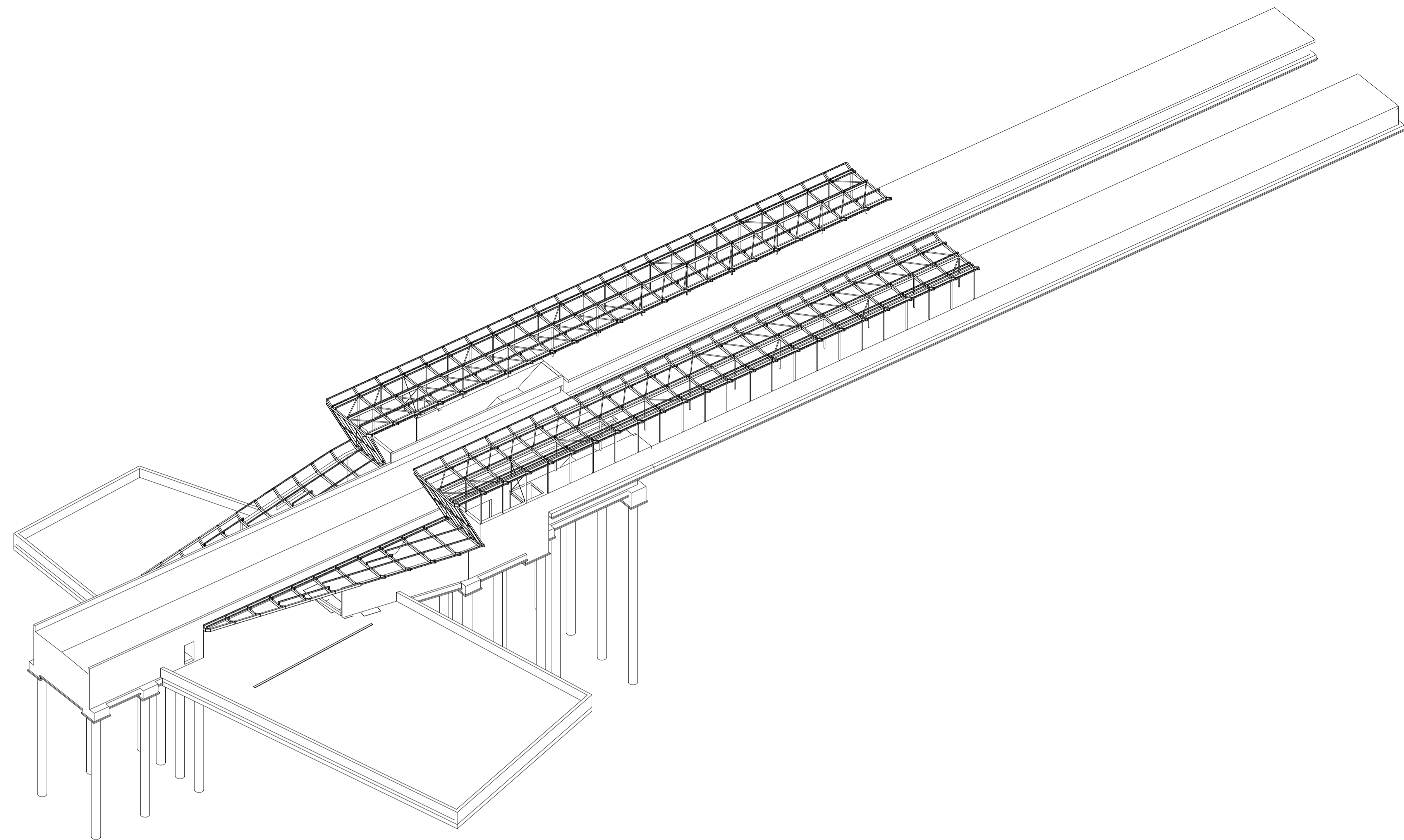


1 SECCION
ESCALA: 1 : 50

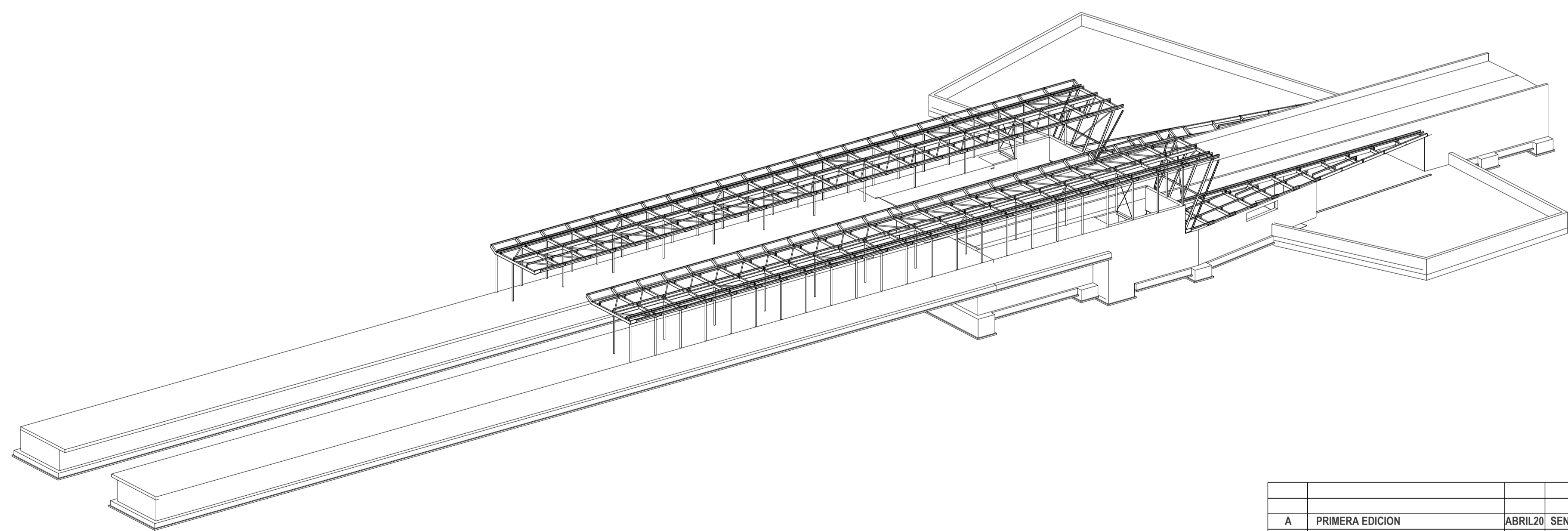


2 SECCION
ESCALA: 1 : 50

A	PRIMERA EDICION	ABRIL20	SENER	E.T.S.
REV.	CLASE DE MODIFICACION	FECHA	NOMBRE	COMP. OBRA
BERRIKUSPENAK / REVISIONES				
AHOLKULARIA / CONSULTOR	INGENIARI EGILEA INGENIERO AUTOR	ARKITEKTO ARQUITECTO		
	ÁNGEL FERNÁNDEZ LLATA INGENIERO DE CAMINOS COL. Nº9940	ÁNGEL LÓPEZ DE ARANCIBIA ARQUITECTO COL. CGAVN Nº2429		
AHOLKULARIAREN ERREFERENTZIA REFERENCIA CONSULTOR	ERREFERENTZIA REFERENCIA			
P0210K30	3-NEZ-20-0072-A			

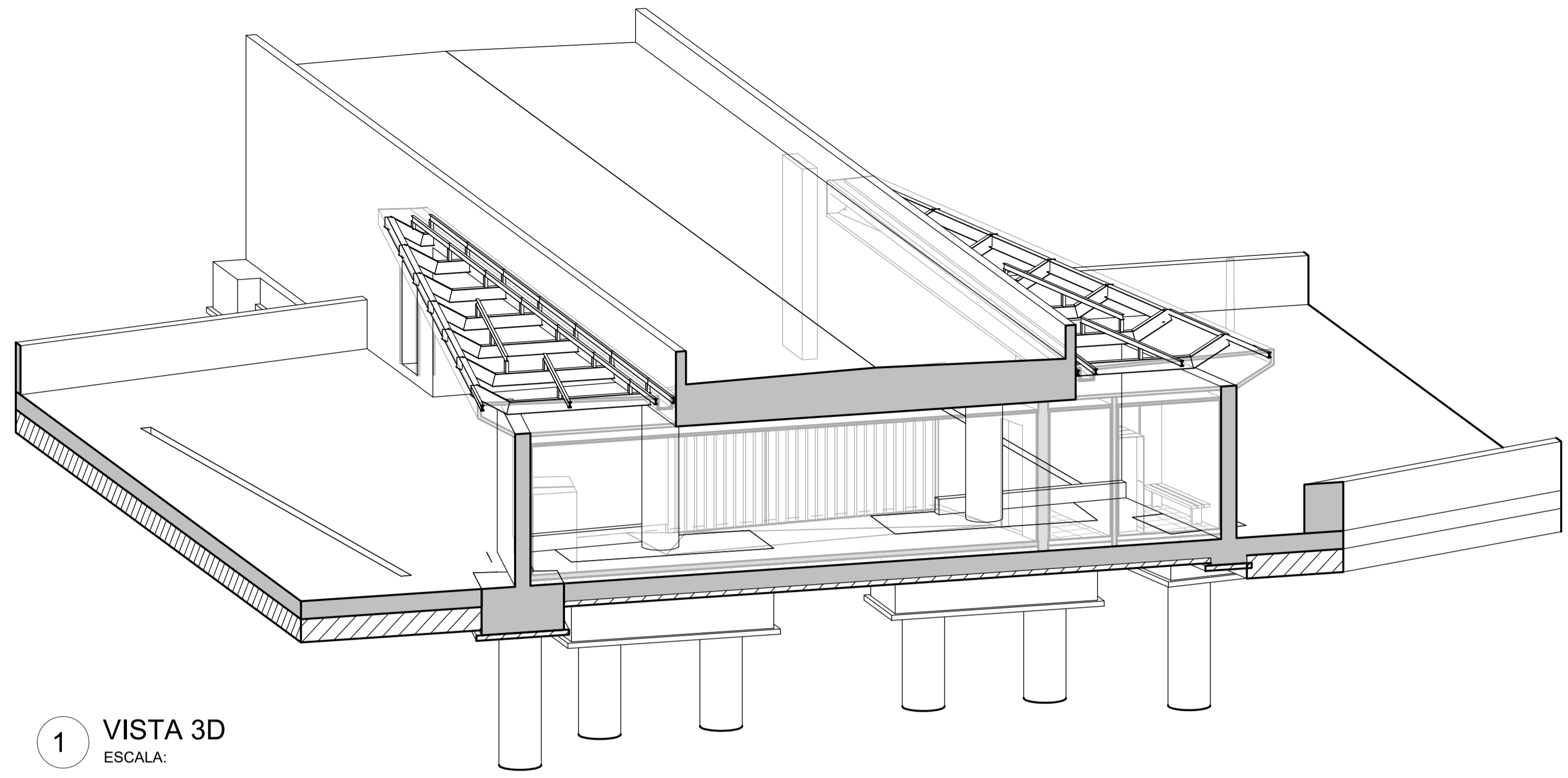


1 VISTA 3D
ESCALA:

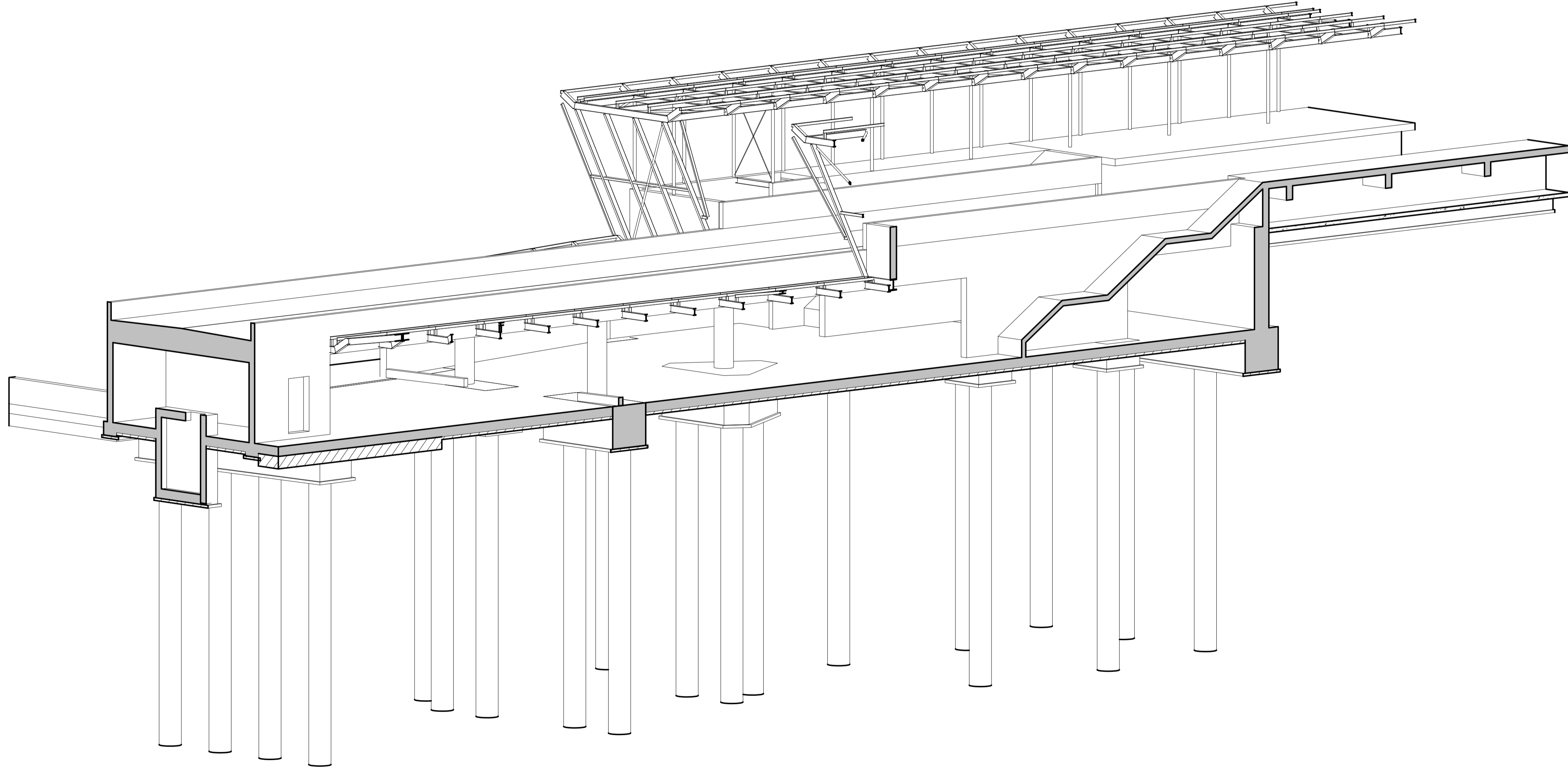


2 VISTA 3D
ESCALA:

A	PRIMERA EDICION	ABRIL20	SENER	E.T.S.
REV.	CLASE DE MODIFICACION	FECHA	NOMBRE	COMP. OBRA
BERRIKUSPENAK / REVISIONES				
AHOLKULARIA / CONSULTOR	INGENIARI EGILEA INGENIERO AUTOR	ARKITEKTO ARQUITECTO		
	ÁNGEL FERNÁNDEZ LLATA INGENIERO DE CAMINOS COL. Nº9940	ÁNGEL LÓPEZ DE ARANCIBIA ARQUITECTO COL. COAVN Nº2429		
AHOLKULARIAREN ERREFERENTZIA REFERENCIA CONSULTOR	ERREFERENTZIA REFERENCIA			
P0210K30	3-NEZ-20-0073-A			

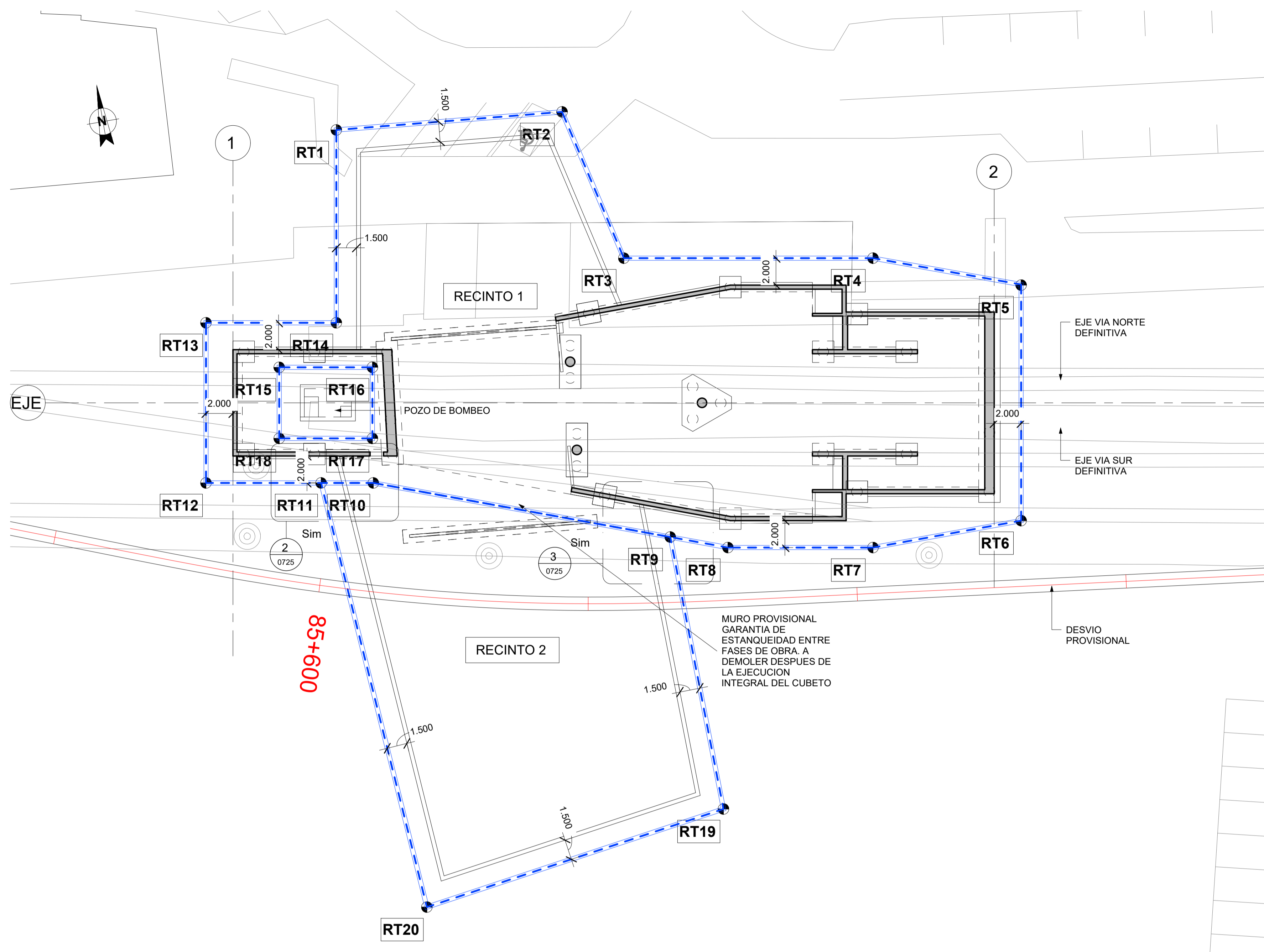


1 VISTA 3D
ESCALA:



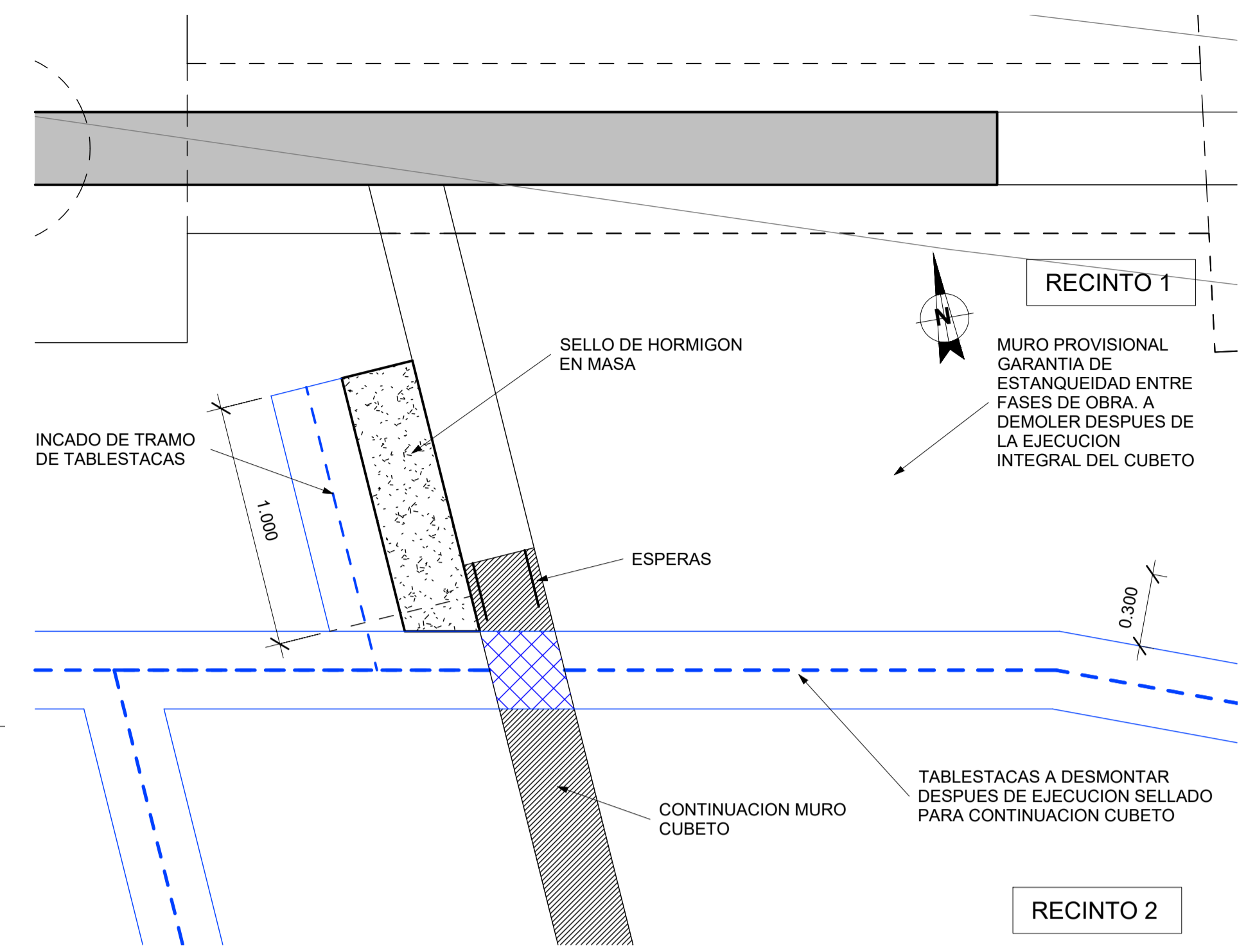
2 VISTA 3D
ESCALA:

A	PRIMERA EDICION	ABRIL20	SENER	E.T.S.
REV.	CLASE DE MODIFICACION	FECHA	NOMBRE	COMP. OBRA
BERRIKUSPENAK / REVISIONES				
AHOLKULARIA / CONSULTOR	INGENIARI EGILEA INGENIERO AUTOR	ARKITEKTO ARQUITECTO		
	ÁNGEL FERNÁNDEZ LLATA INGENIERO DE CAMINOS COL. Nº9940	ÁNGEL LÓPEZ DE ARANCIBIA ARQUITECTO COL. COAVN Nº2429		
AHOLKULARIAREN ERREFERENTZIA REFERENCIA CONSULTOR	ERREFERENTZIA REFERENCIA			
P0210K30	3-NEZ-20-0074-A			

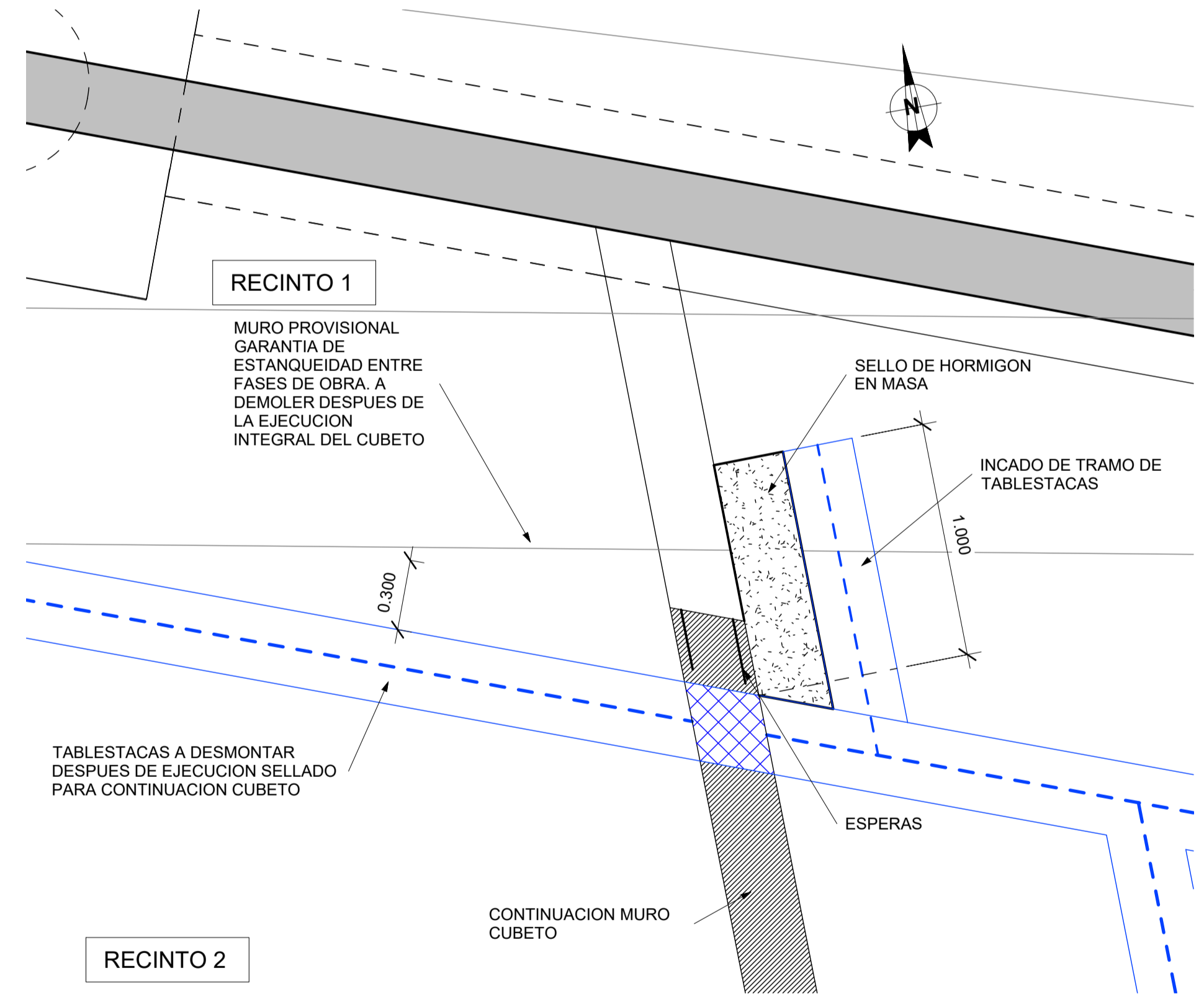


1 PLANTA
ESCALA: 1 : 200

REPLANTEO TABLESTACAS		
PUNTO	Coor_X	Coor_Y
RT1	567216.766	4792737.943
RT2	567233.517	4792736.377
RT3	567236.168	4792724.879
RT4	567254.400	4792721.691
RT5	567264.892	4792717.827
RT6	567261.878	4792700.588
RT7	567250.697	4792700.513
RT8	567240.078	4792702.369
RT9	567235.994	4792703.876
RT10	567214.958	4792711.634
RT11	567211.136	4792712.302
RT12	567202.715	4792713.775
RT13	567204.764	4792725.497
RT14	567214.299	4792723.830
RT15	567209.553	4792721.299
RT16	567216.369	4792720.108
RT17	567215.460	4792714.906
RT18	567208.643	4792716.098
RT19	567236.407	4792683.290
RT20	567213.449	4792679.905

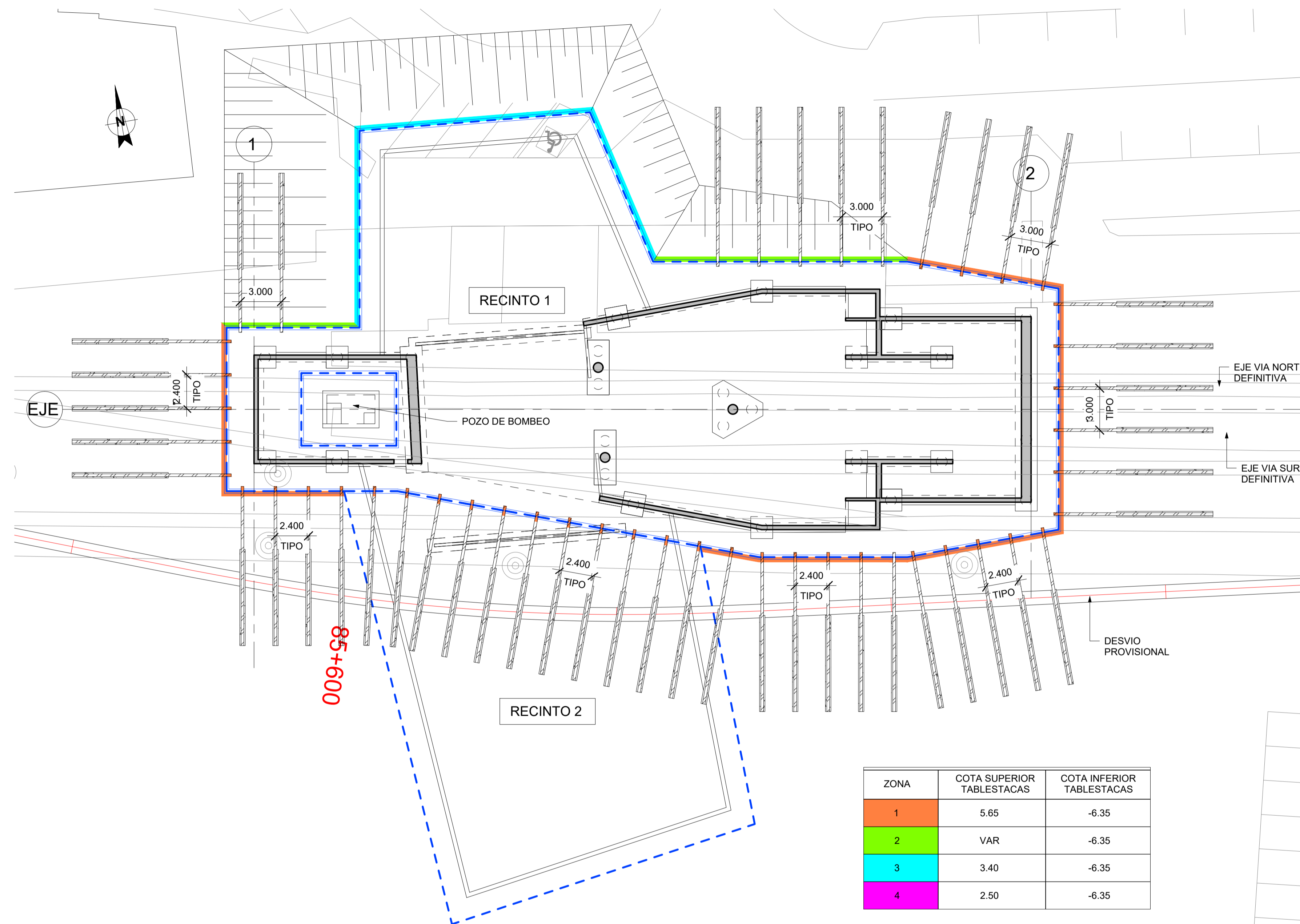


2 DETALLE
ESCALA: 1 : 20



3 DETALLE
ESCALA: 1 : 20

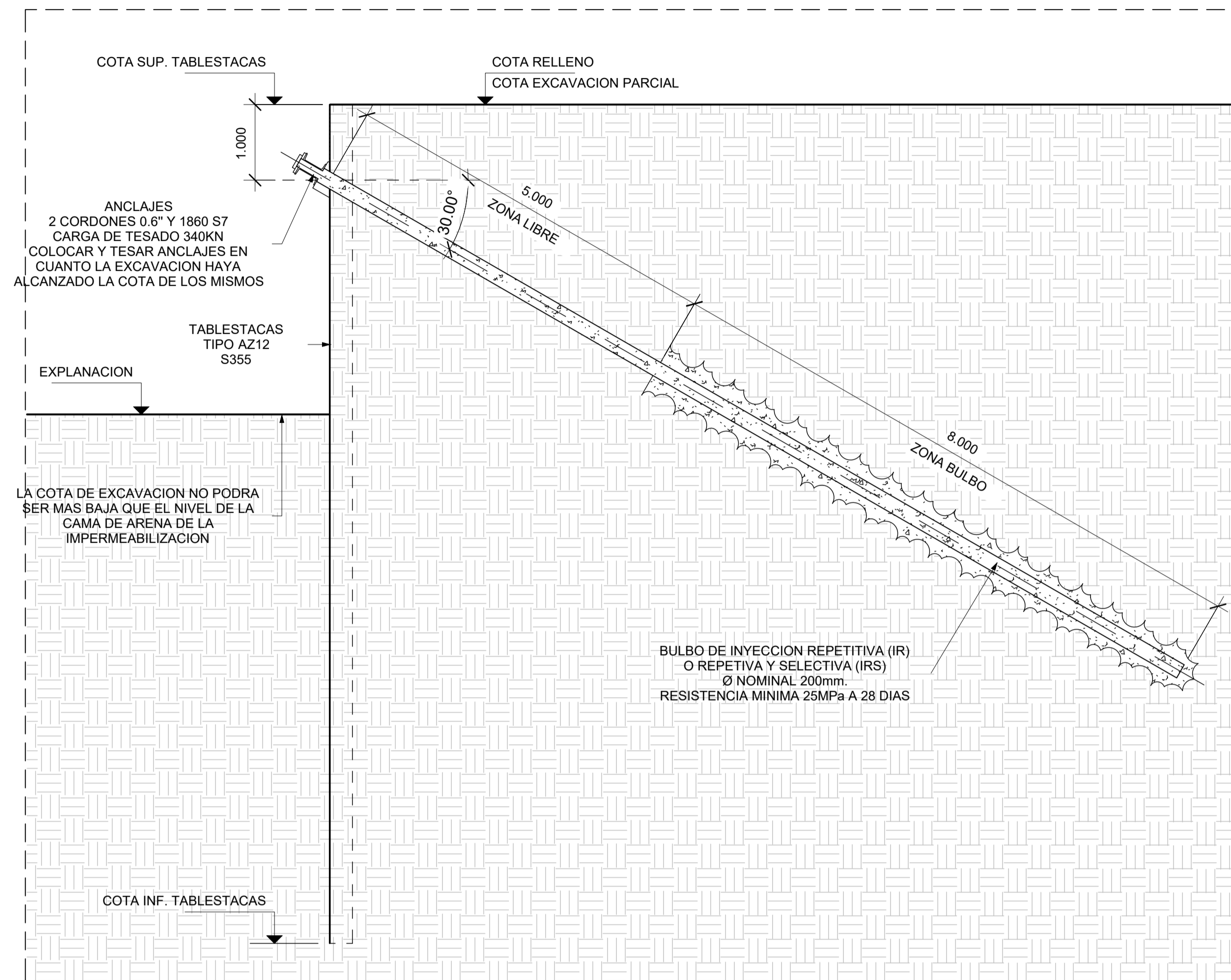
A	PRIMERA EDICION	ABRIL20	SENER	E.T.S.
REV.	CLASE DE MODIFICACION	FECHA	NOMBRE	COMP. OBRA
BERRIKUSPENAK / REVISIONES				
AHOLKULARIA / CONSULTOR	INGENIARI EGILEA INGENIERO AUTOR	ARKITEKTO ARQUITECTO		
	ÁNGEL FERNÁNDEZ LLATA INGENIERO DE CAMINOS COL. Nº9940	ÁNGEL LÓPEZ DE ARANCIBIA ARQUITECTO COL. CGOAVN Nº2429		
AHOLKULARIAREN ERREFERENTZIA REFERENCIA CONSULTOR	ERREFERENTZIA REFERENCIA			
P0210K30	3-NEZ-20-0075-A			



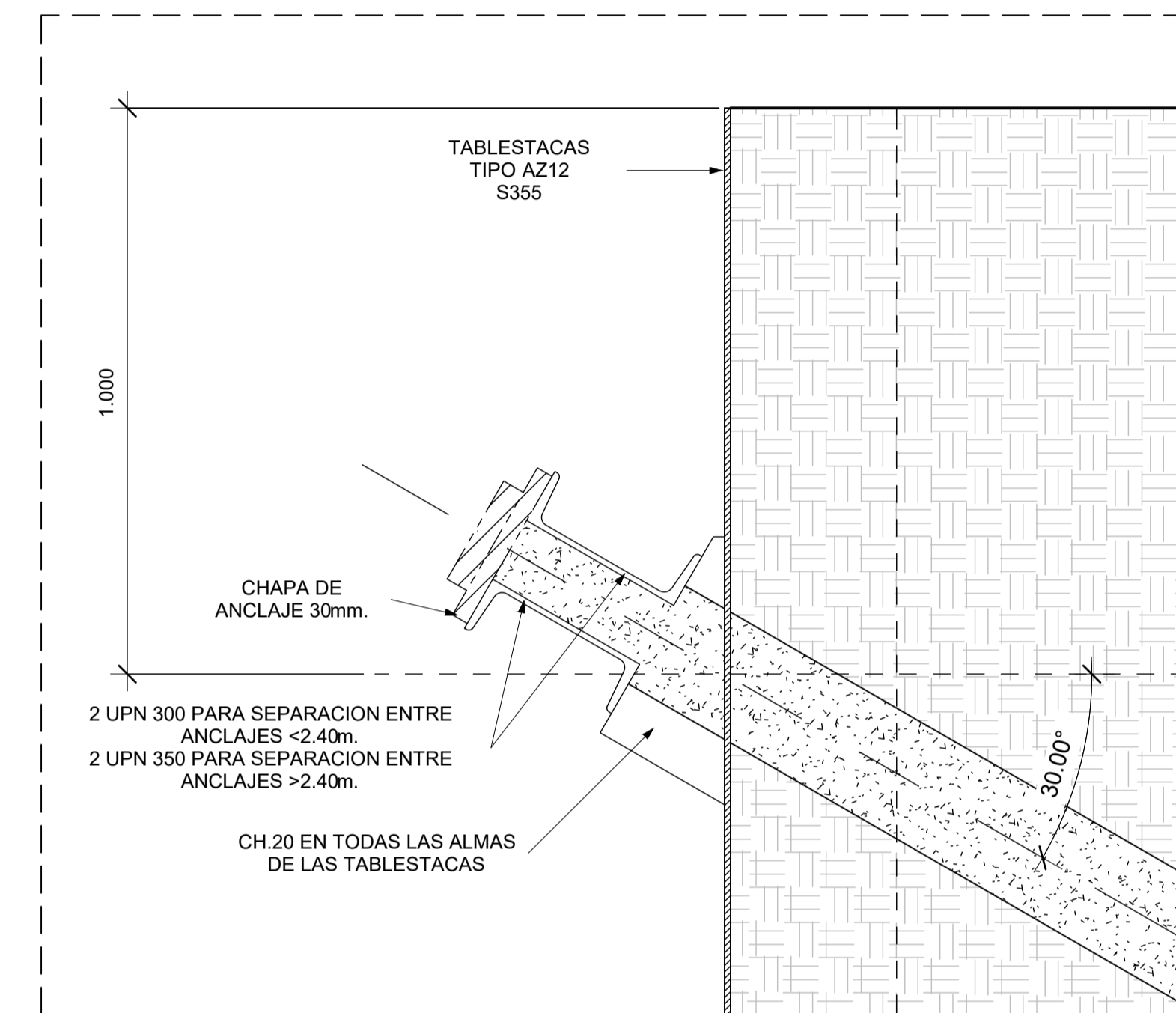
1 PLANTA ANCLAJES TABLESTACAS
ESCALA: 1 : 200

A	PRIMERA EDICION	ABRIL20	SENER	E.T.S.
REV.	CLASE DE MODIFICACION	FECHA	NOMBRE	COMP. OBRA
BERRIKUSPENAK / REVISIONES				
AHOLKULARIA / CONSULTOR	INGENIARI EGILEA INGENIERO AUTOR	ARKITEKTO ARQUITECTO		
	ÁNGEL FERNÁNDEZ LLATA INGENIERO DE CAMINOS COL. Nº9940	ÁNGEL LÓPEZ DE ARANCIBIA ARQUITECTO COL. COAVN Nº2429		
AHOLKULARIAREN ERREFERENTZIA REFERENCIA CONSULTOR	ERREFERENTZIA REFERENCIA			
P0210K30	3-NEZ-20-0076-A			



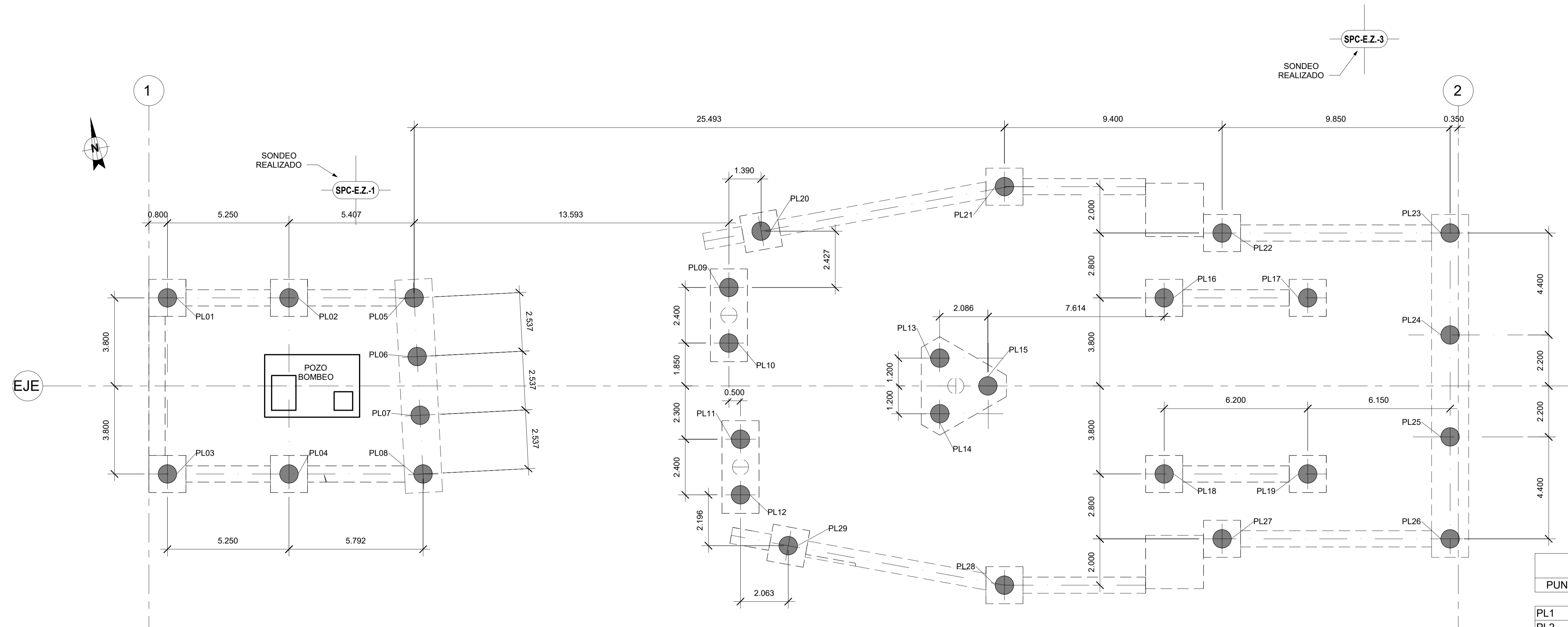


1 SECCION TIPO CONTENCIÓN PROVISIONAL CON TABLESTACAS ANCLADAS
ESCALA: 1 : 50



2 DETALLE
ESCALA: 1 : 10

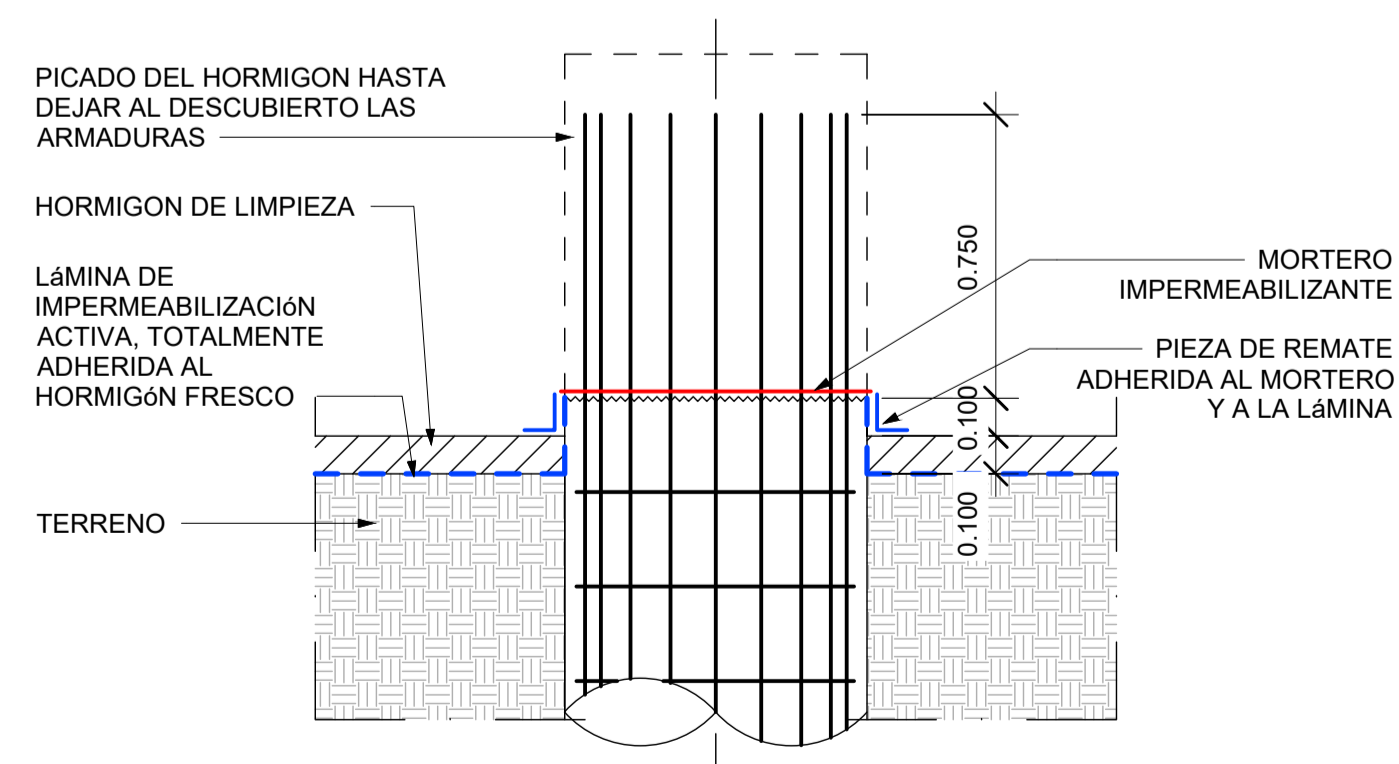
A	PRIMERA EDICION	ABRIL20	SENER	E.T.S.
REV.	CLASE DE MODIFICACION	FECHA	NOMBRE	COMP. OBRA
BERRIKUSPENAK / REVISIONES				
AHOLKULARIA / CONSULTOR	INGENIARI EGILEA INGENIERO AUTOR	ARKITEKTO ARQUITECTO		
	ÁNGEL FERNÁNDEZ LLATA INGENIERO DE CAMINOS COL. Nº9940	ÁNGEL LÓPEZ DE ARANCIBIA ARQUITECTO COL. COAVN Nº2429		
AHOLKULARIAREN ERREFERENTZIA REFERENCIA CONSULTOR	ERREFERENTZIA REFERENCIA			
P0210K30	3-NEZ-20-0077-A			



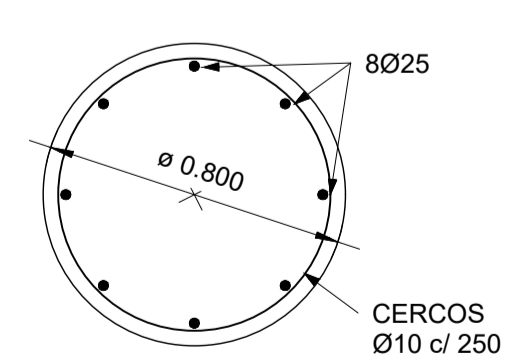
1 PLANTA DE REPLANTEO DE PILOTES
ESCALA: 1 : 100

LONGITUD ESTIMADA PILOTES				
PILOTE	DIAMETRO	COTA INF.	COTA SUP.	LONGITUD
PL01	Ø800mm	-12.500	0.750	14.250
PL02	Ø800mm	-12.500	0.750	14.250
PL03	Ø800mm	-12.500	0.750	14.250
PL04	Ø800mm	-12.500	0.750	14.250
PL05	Ø800mm	-12.500	0.100	13.600
PL06	Ø800mm	-12.500	0.100	13.600
PL07	Ø800mm	-12.500	0.100	13.600
PL08	Ø800mm	-12.500	0.100	13.600
PL09	Ø800mm	-12.500	0.100	13.600
PL10	Ø800mm	-12.500	0.100	13.600
PL11	Ø800mm	-12.500	0.100	13.600
PL12	Ø800mm	-12.500	0.100	13.600
PL13	Ø800mm	-19.500	-0.150	20.350
PL14	Ø800mm	-19.500	-0.150	20.350
PL15	Ø800mm	-19.500	-0.150	20.350
PL16	Ø800mm	-19.500	0.750	21.250
PL17	Ø800mm	-19.500	0.750	21.250
PL18	Ø800mm	-19.500	0.750	21.250
PL19	Ø800mm	-19.500	0.750	21.250
PL20	Ø800mm	-12.500	0.750	14.250
PL21	Ø800mm	-19.500	0.750	21.250
PL22	Ø800mm	-19.500	0.750	21.250
PL23	Ø800mm	-19.500	0.100	20.600
PL24	Ø800mm	-19.500	0.100	20.600
PL25	Ø800mm	-19.500	0.100	20.600
PL26	Ø800mm	-19.500	0.100	20.600
PL27	Ø800mm	-19.500	0.750	21.250
PL28	Ø800mm	-19.500	0.750	21.250
PL29	Ø800mm	-12.500	0.750	14.250

REPLANTEO PILOTES		
PUNTO	Coor_X	Coor_Y
PL1	567207.152	4792722.897
PL2	567212.324	4792721.993
PL3	567205.843	4792715.410
PL4	567211.015	4792714.506
PL5	567217.650	4792721.061
PL6	567217.340	4792718.544
PL7	567217.030	4792716.026
PL8	567216.720	4792713.509
PL9	567231.117	4792719.164
PL10	567230.704	4792716.799
PL11	567230.482	4792712.625
PL12	567230.068	4792710.261
PL13	567239.556	4792714.592
PL14	567239.142	4792712.228
PL15	567241.418	4792713.048
PL16	567249.559	4792715.482
PL17	567255.666	4792714.415
PL18	567248.250	4792707.996
PL19	567254.357	4792706.928
PL20	567232.904	4792721.319
PL21	567243.588	4792721.399
PL22	567252.504	4792717.810
PL23	567262.206	4792716.113
PL24	567261.449	4792711.779
PL25	567260.691	4792707.445
PL26	567259.933	4792703.111
PL27	567250.230	4792704.807
PL28	567240.626	4792704.456
PL29	567231.722	4792707.743



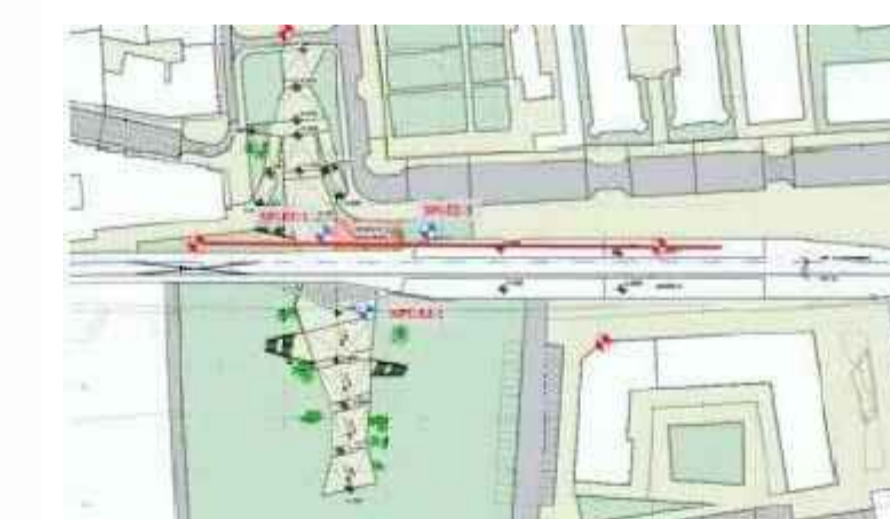
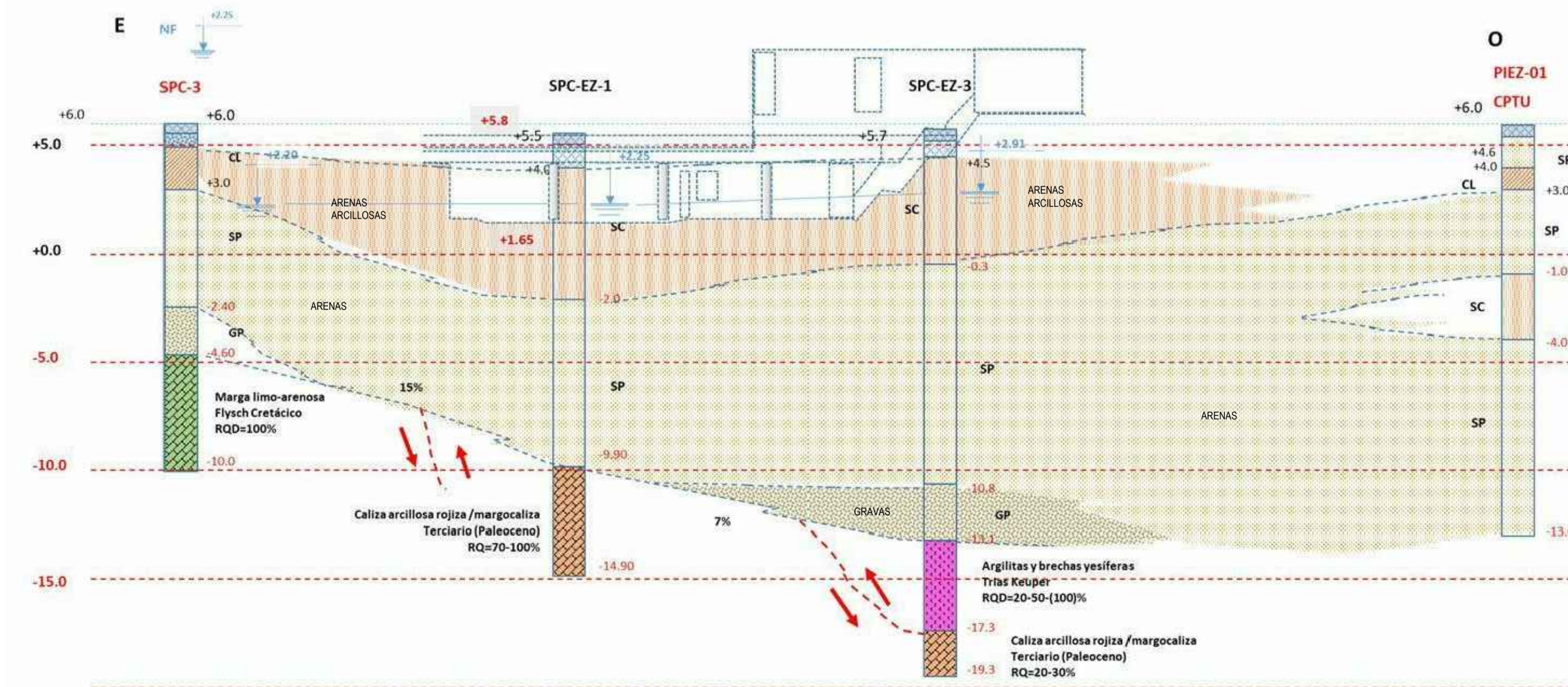
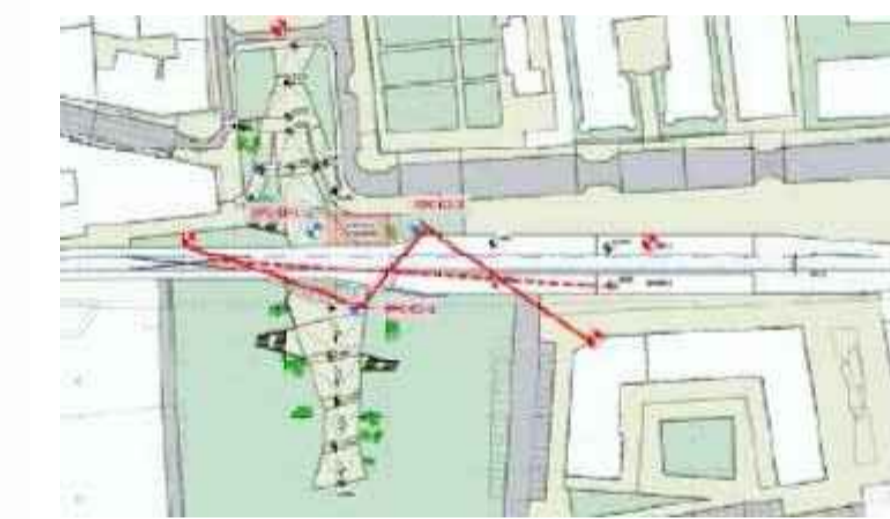
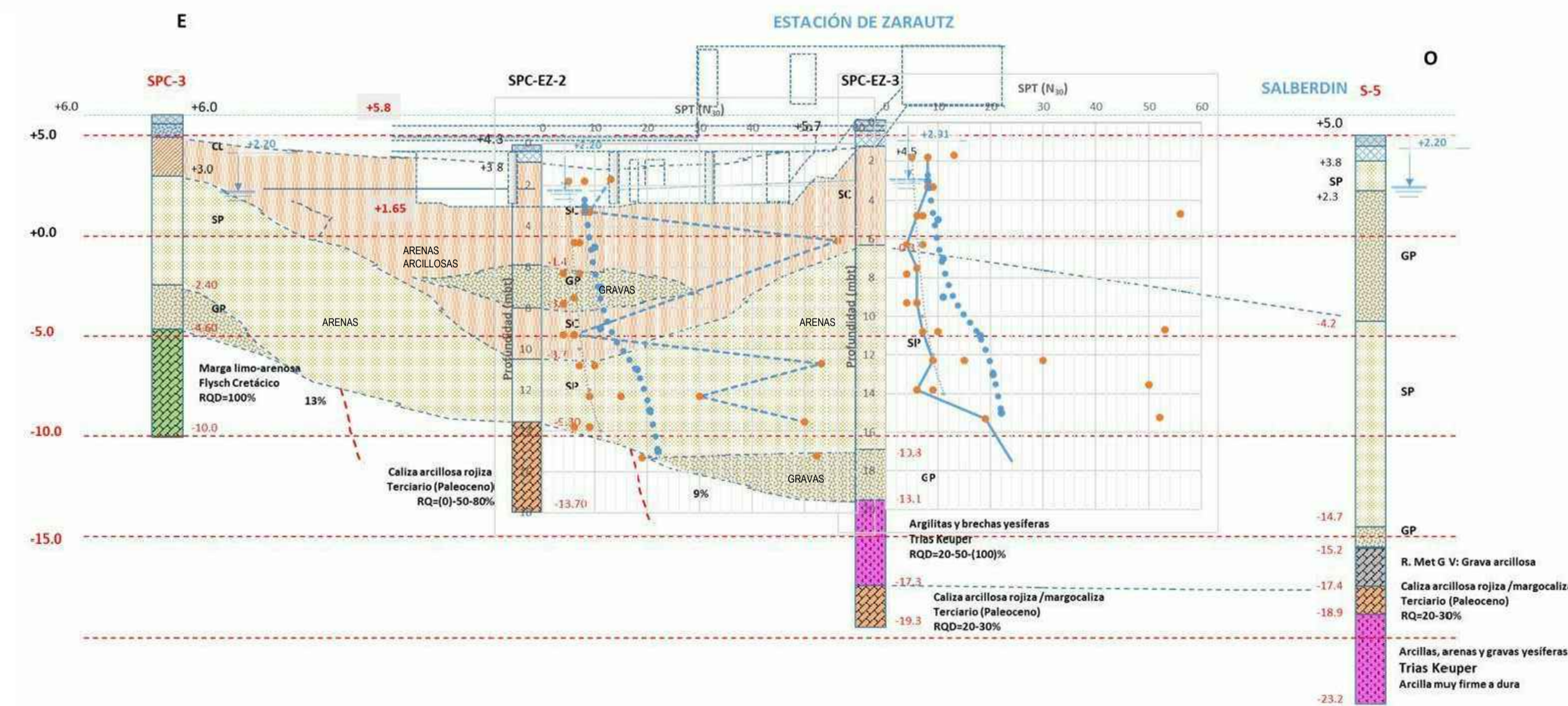
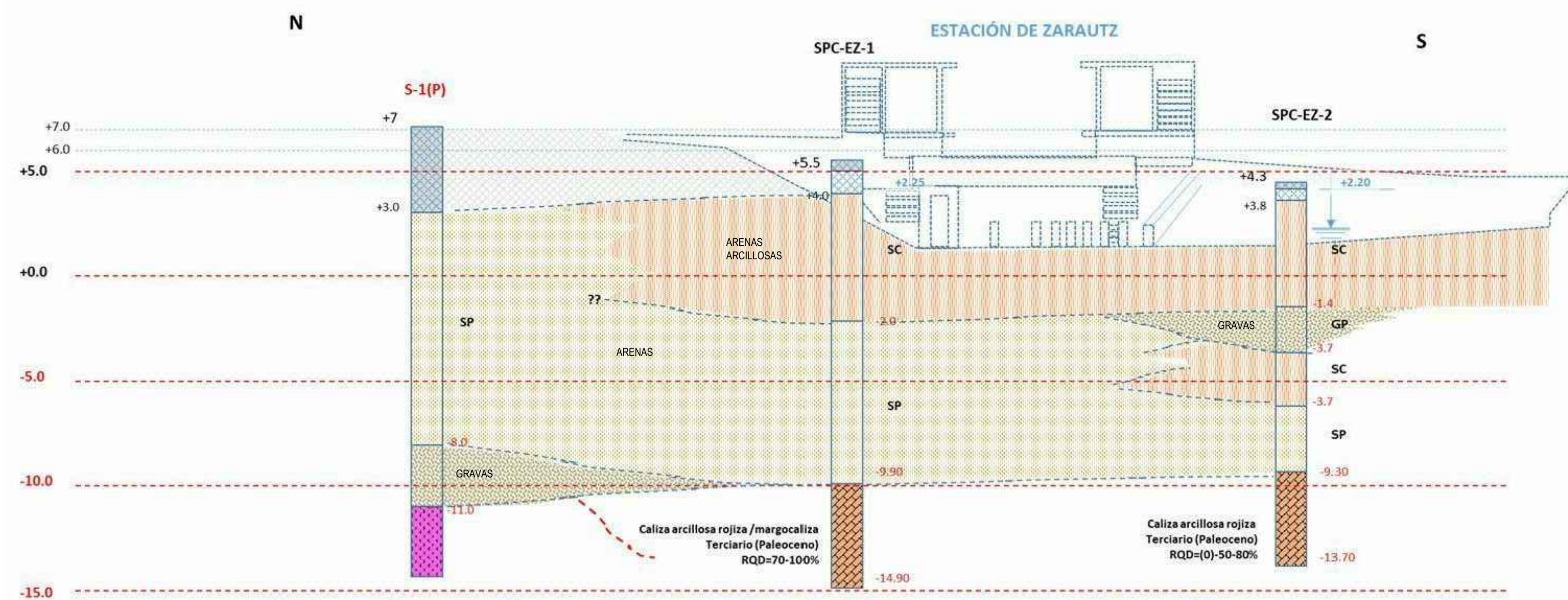
2 DESCABEZADO DE PILOTES
ESCALA: 1 : 20



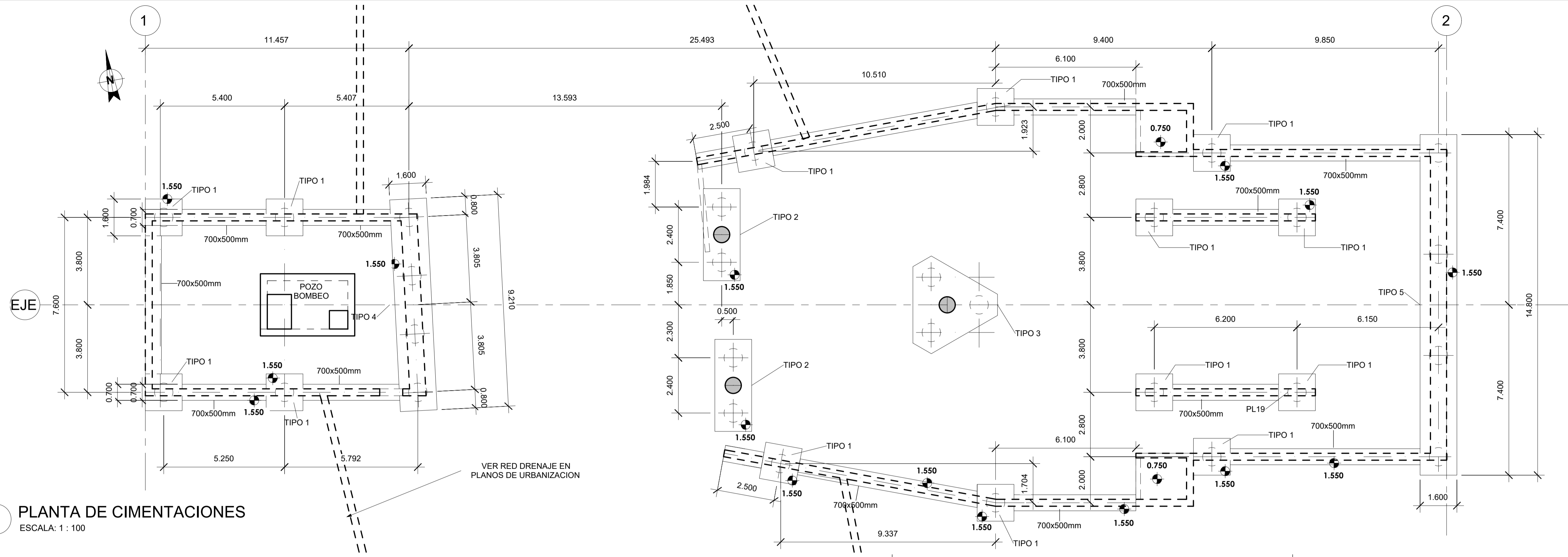
3 ARMADO DE PILOTES
ESCALA: 1 : 20

NOTAS:
-LAS LONGITUDES DE PILOTES INDICADAS SON ORIENTATIVAS Y VARIARÁN EN FUNCIÓN DE LA COTA DE TECHO DE ROCA EN CADA CASO.
-LONGITUD MÍNIMA DE EMPOTRAMIENTO DE LOS PILOTES EN ROCA 2.40m.
-LOS PILOTES SERÁN Ø800mm. HORMIGONADOS CON ENTUBACION METALICA RECUPERABLE.

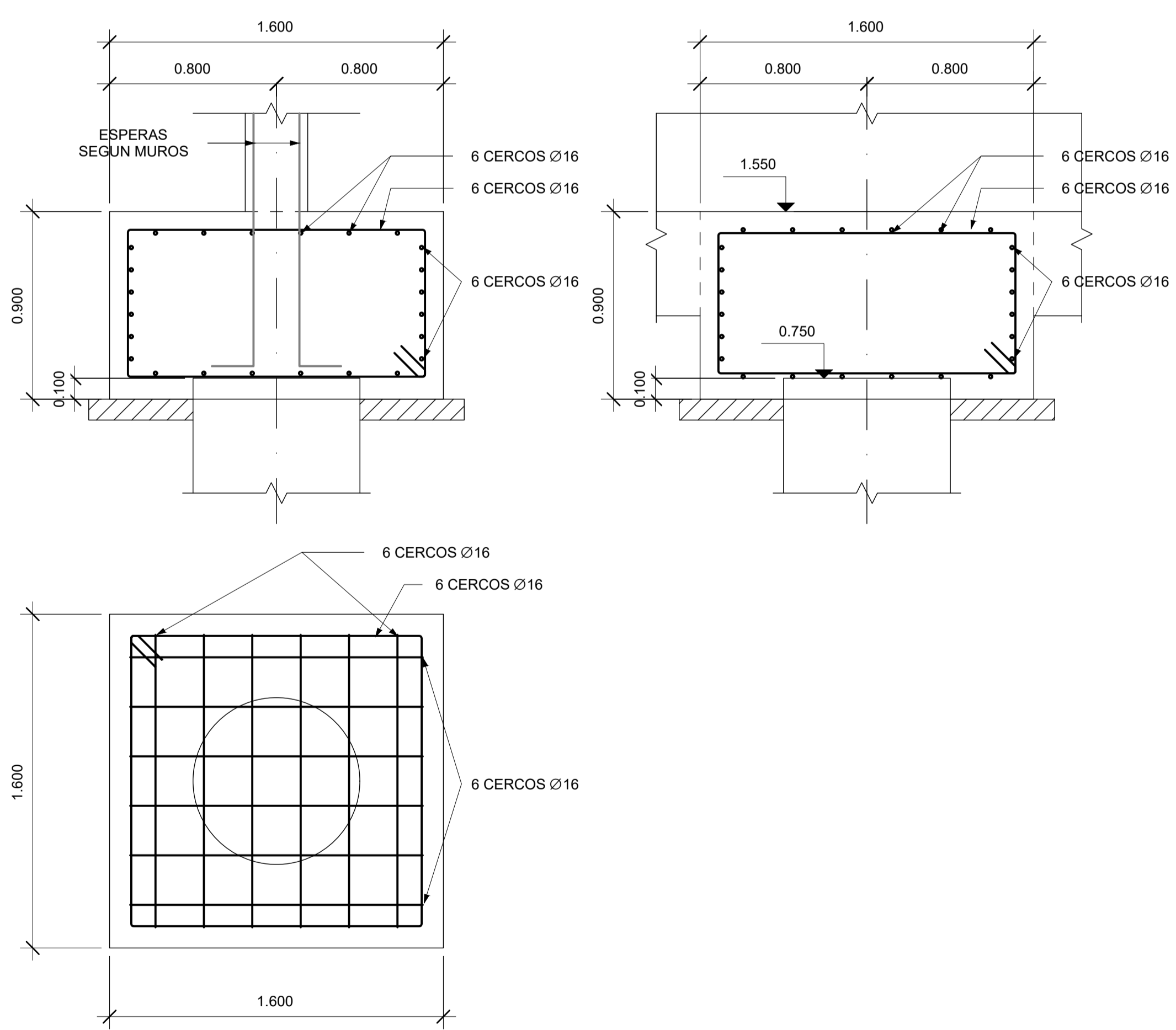
A	PRIMERA EDICION	ABRIL20	SENER	E.T.S.
REV.	CLASE DE MODIFICACION	FECHA	NOMBRE	COMP. OBRA
BERRIKUSPENAK / REVISIONES				
AHOLKULARIA / CONSULTOR		INGENIARI EGILEA / INGENIERO AUTOR		ARKITEKTO / ARQUITECTO
AHOLKULARIAREN ERREFERENTZIA / REFERENCIA CONSULTOR		ERREFERENTZIA / REFERENCIA		
P0210K30		3-NEZ-20-0078-A		



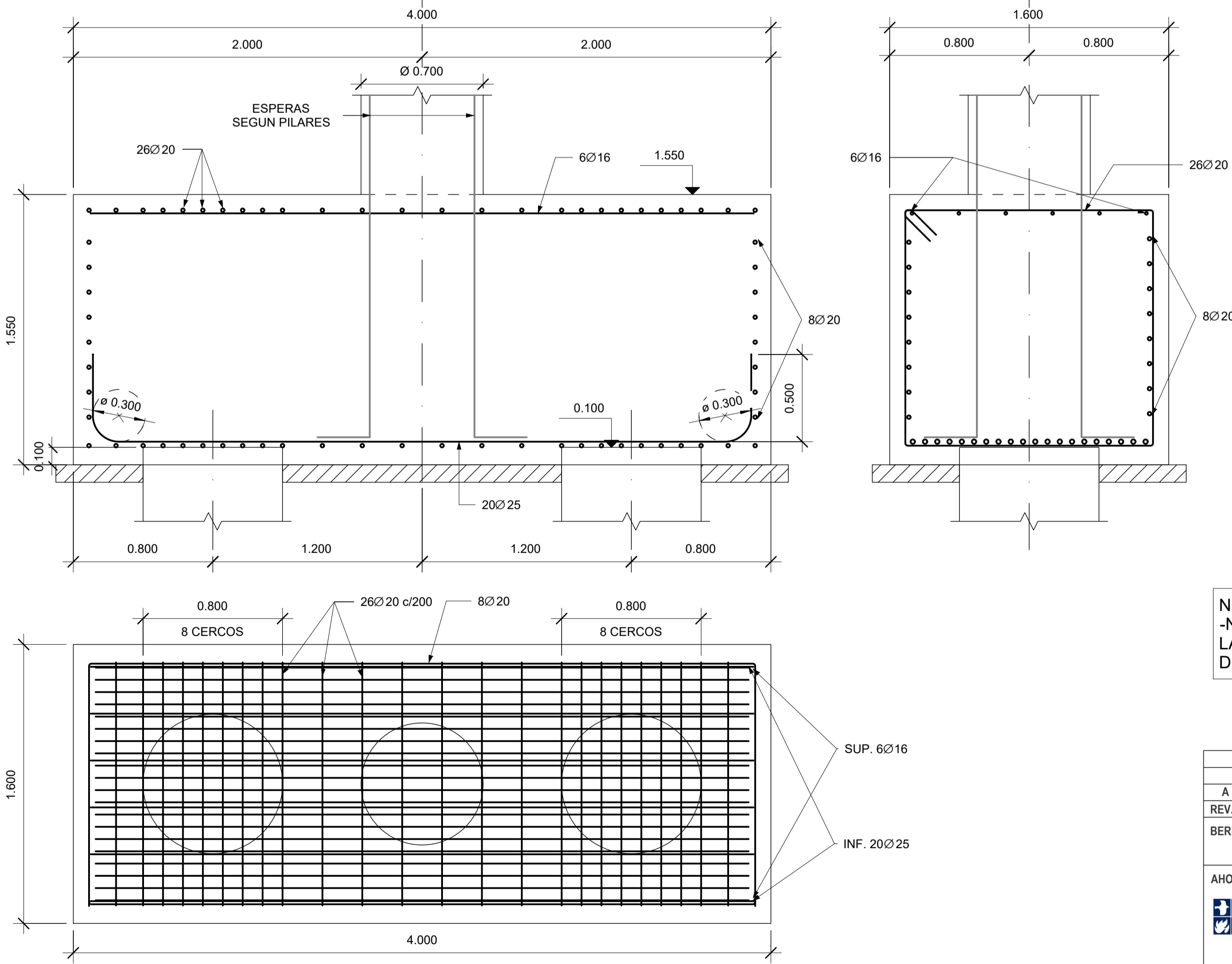
A	PRIMERA EDICION	ABRIL20	SENER	E.T.S.
REV.	CLASE DE MODIFICACION	FECHA	NOMBRE	COMP. OBRA
BERRIKUSPENAK / REVISIONES				
AHOLKULARIA / CONSULTOR	INGENIARI EGILEA INGENIERO AUTOR	ARKITEKTO ARQUITECTO		
	ÁNGEL FERNÁNDEZ LLATA INGENIERO DE CAMINOS COL. Nº9940	ÁNGEL LÓPEZ DE ARANCIBIA ARQUITECTO COL. COAVN Nº2429		
AHOLKULARIAREN ERREFERENTZIA REFERENCIA CONSULTOR	ERREFERENTZIA REFERENCIA			
P0210K30	3-NEZ-20-0079-A			



1 PLANTA DE CIMENTACIONES
ESCALA: 1 : 100



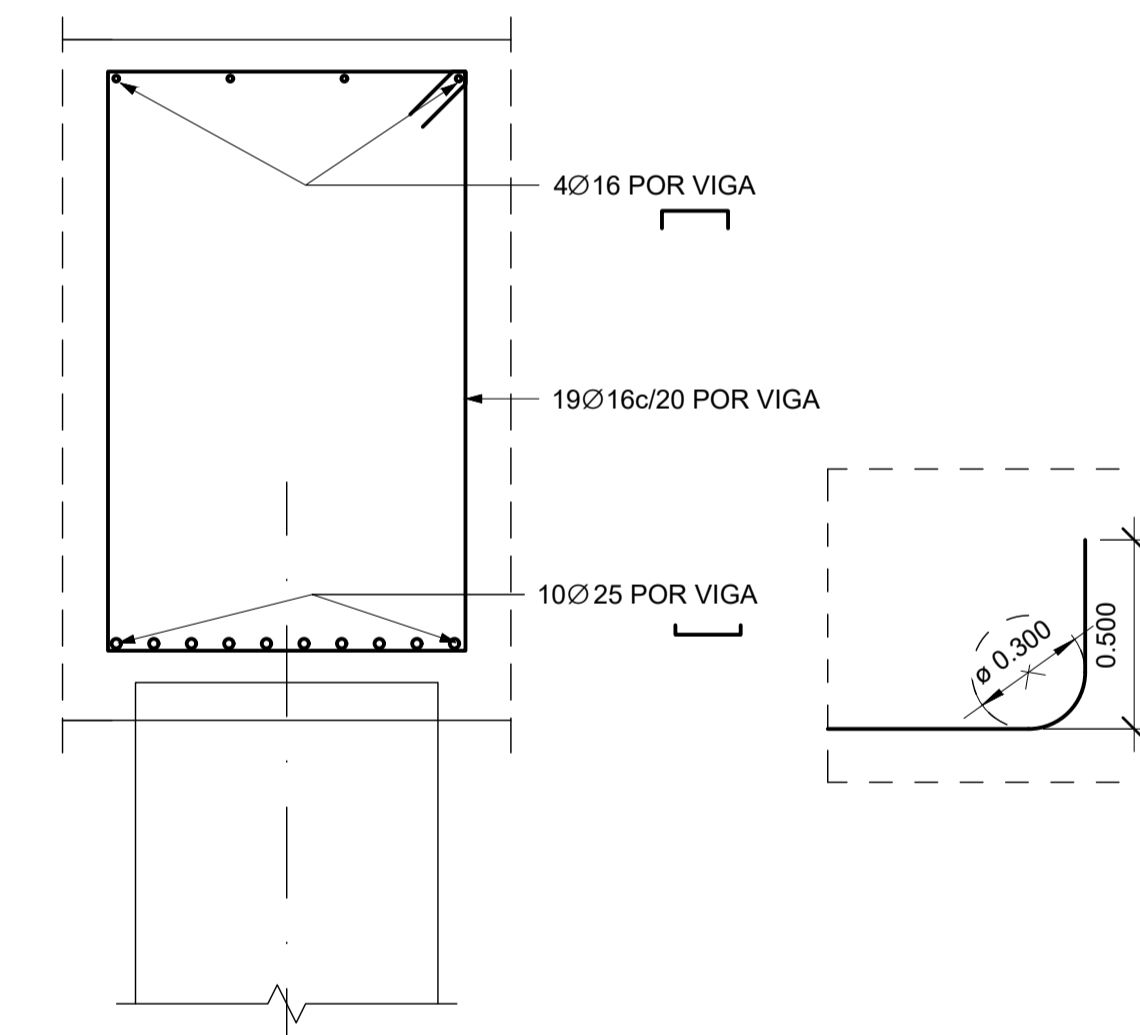
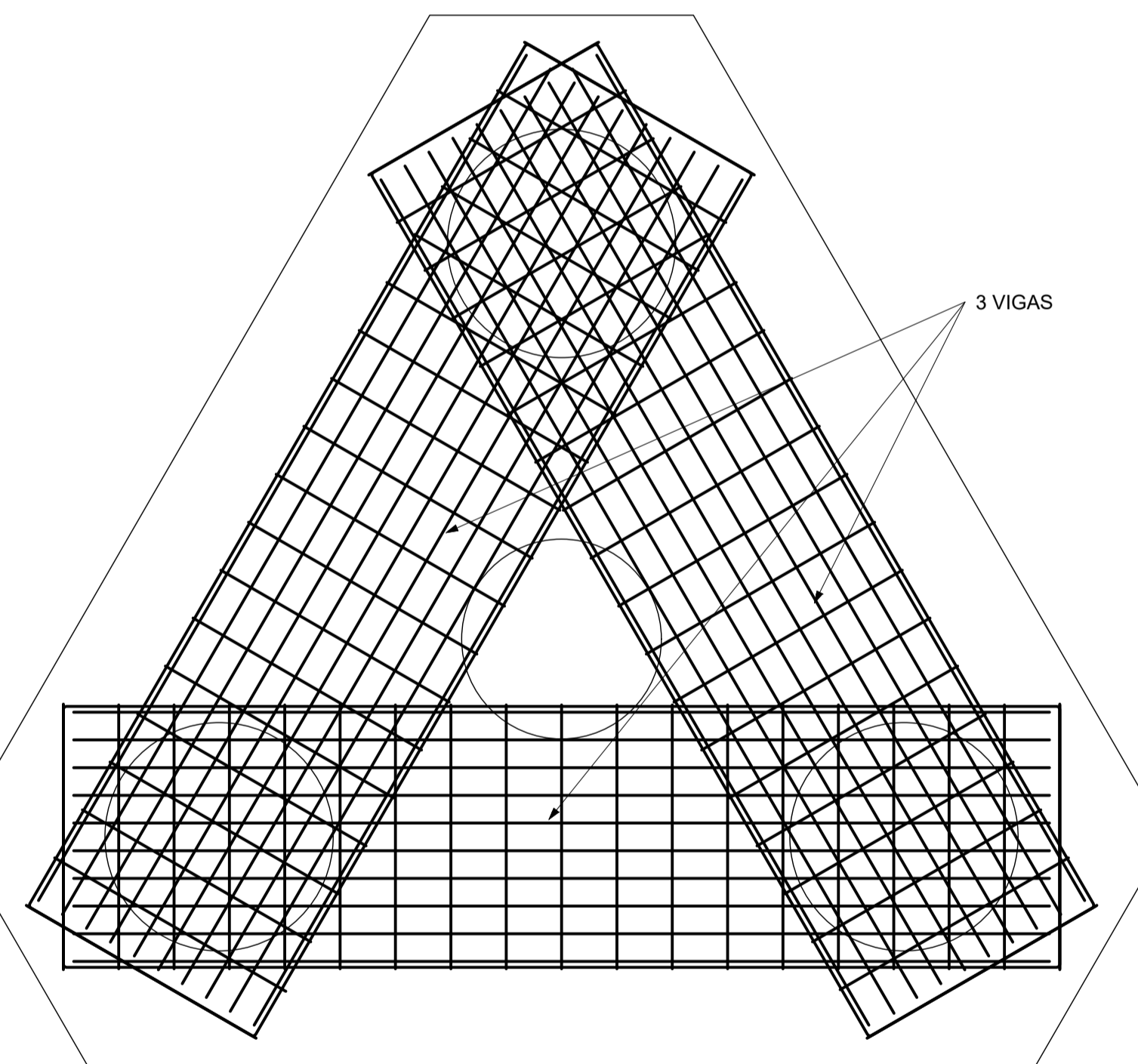
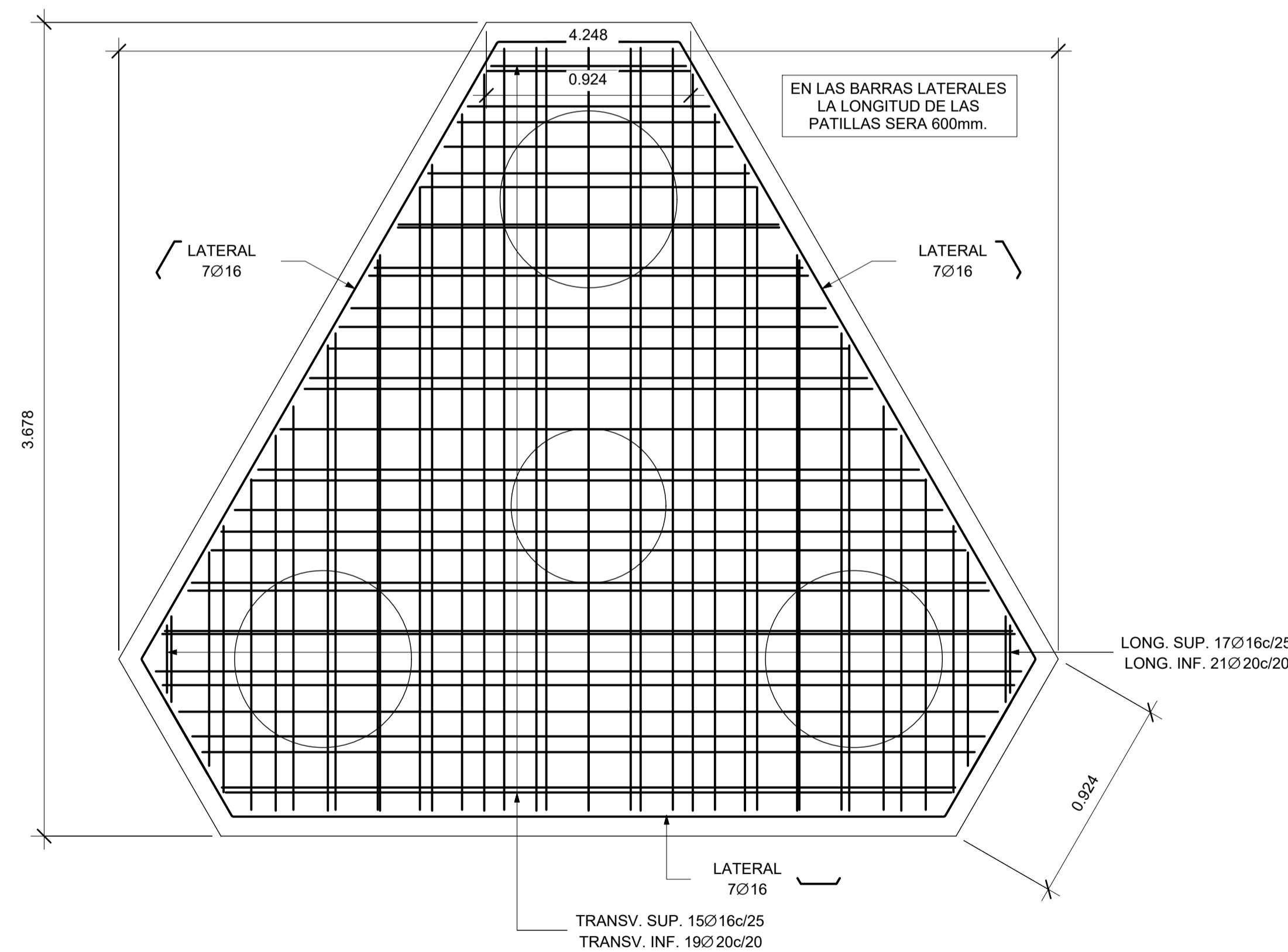
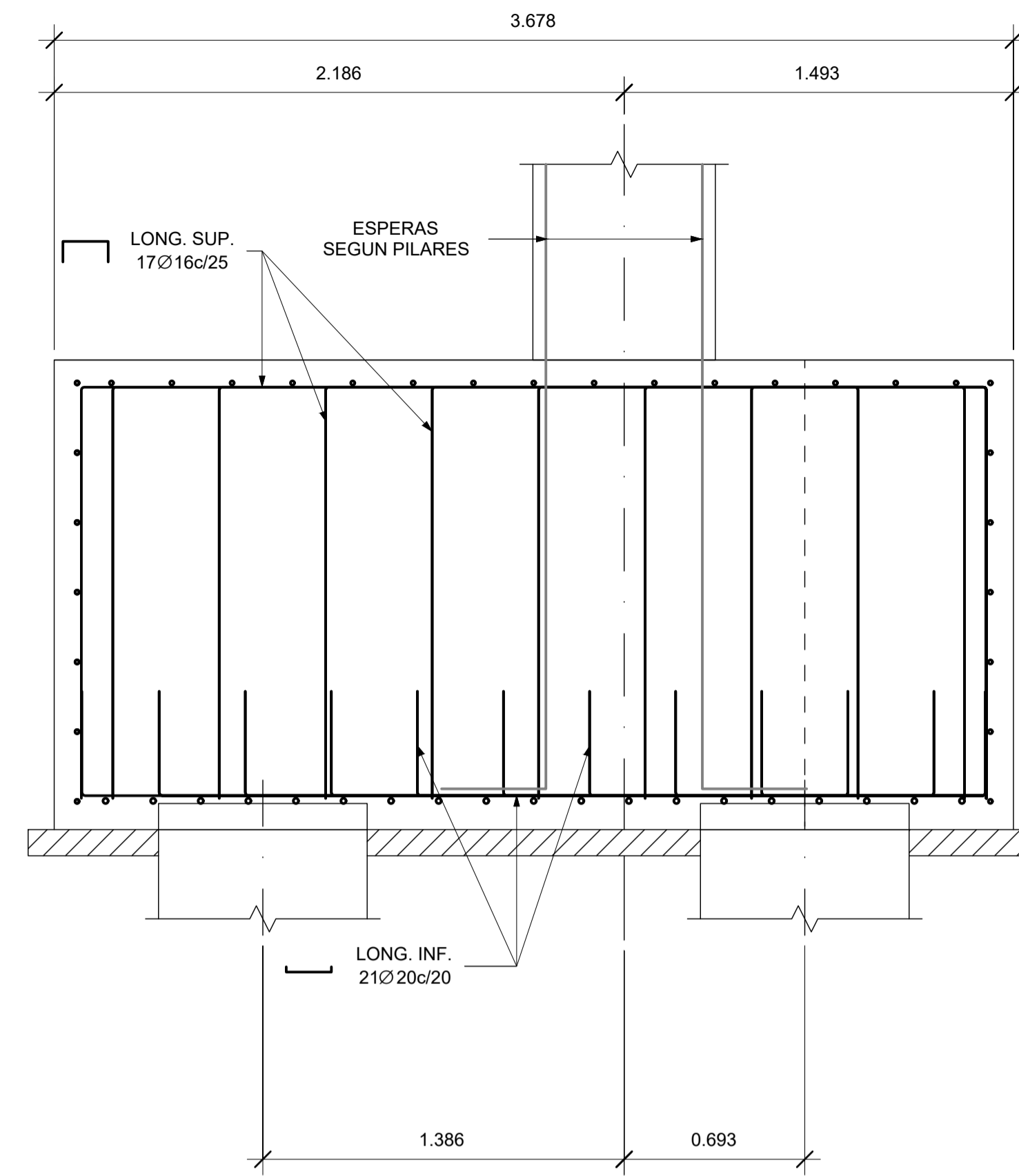
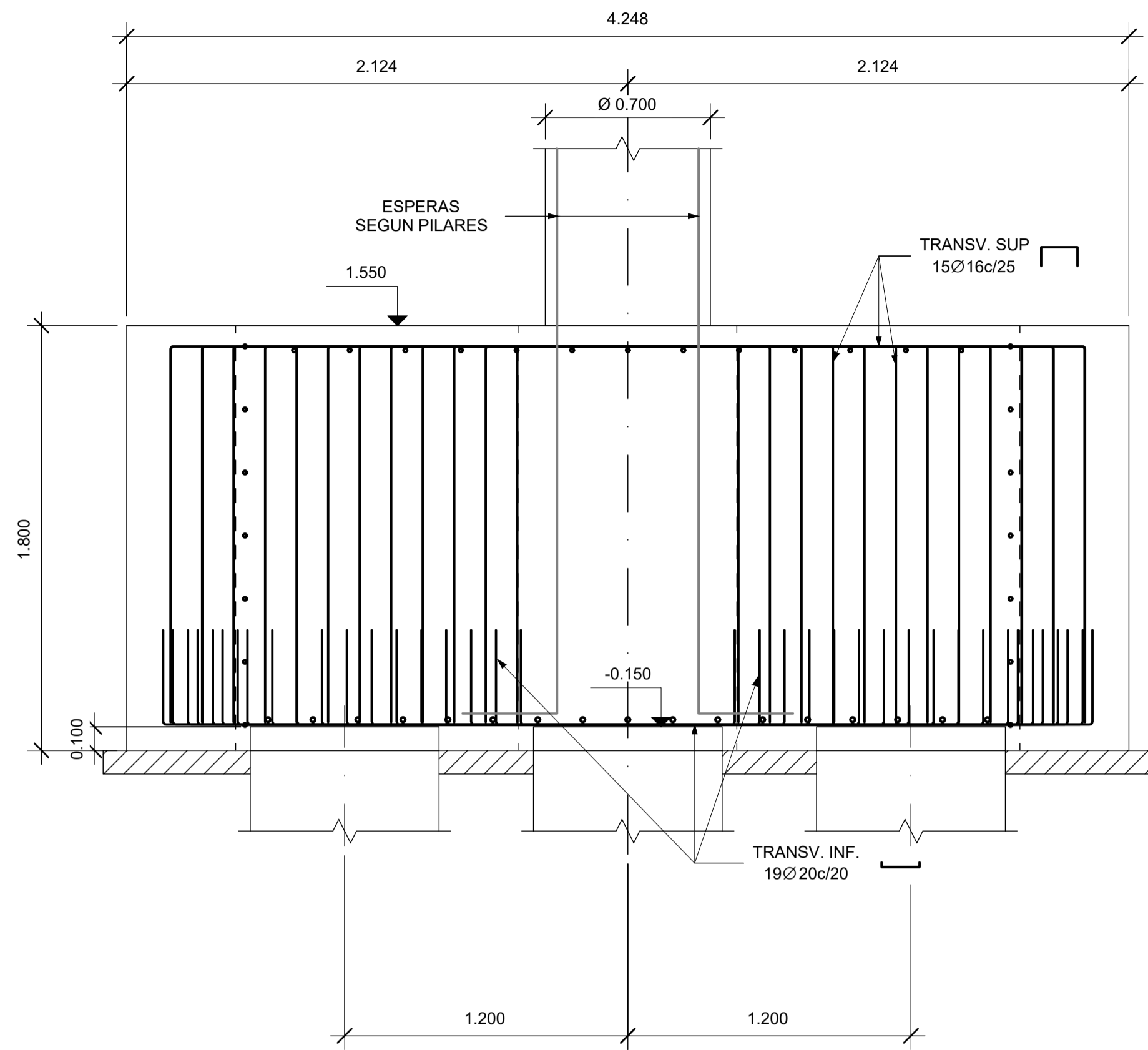
2 ENCEPADO TIPO 1
ESCALA: 1 : 20



3 ENCEPADO TIPO 2
ESCALA: 1 : 20

NOTAS:
-NO ESTA PERMITIDA LA SOLDADURA DE LAS ARMADURAS, INCLUIDO EL MONTAJE DE LAS JAULAS.

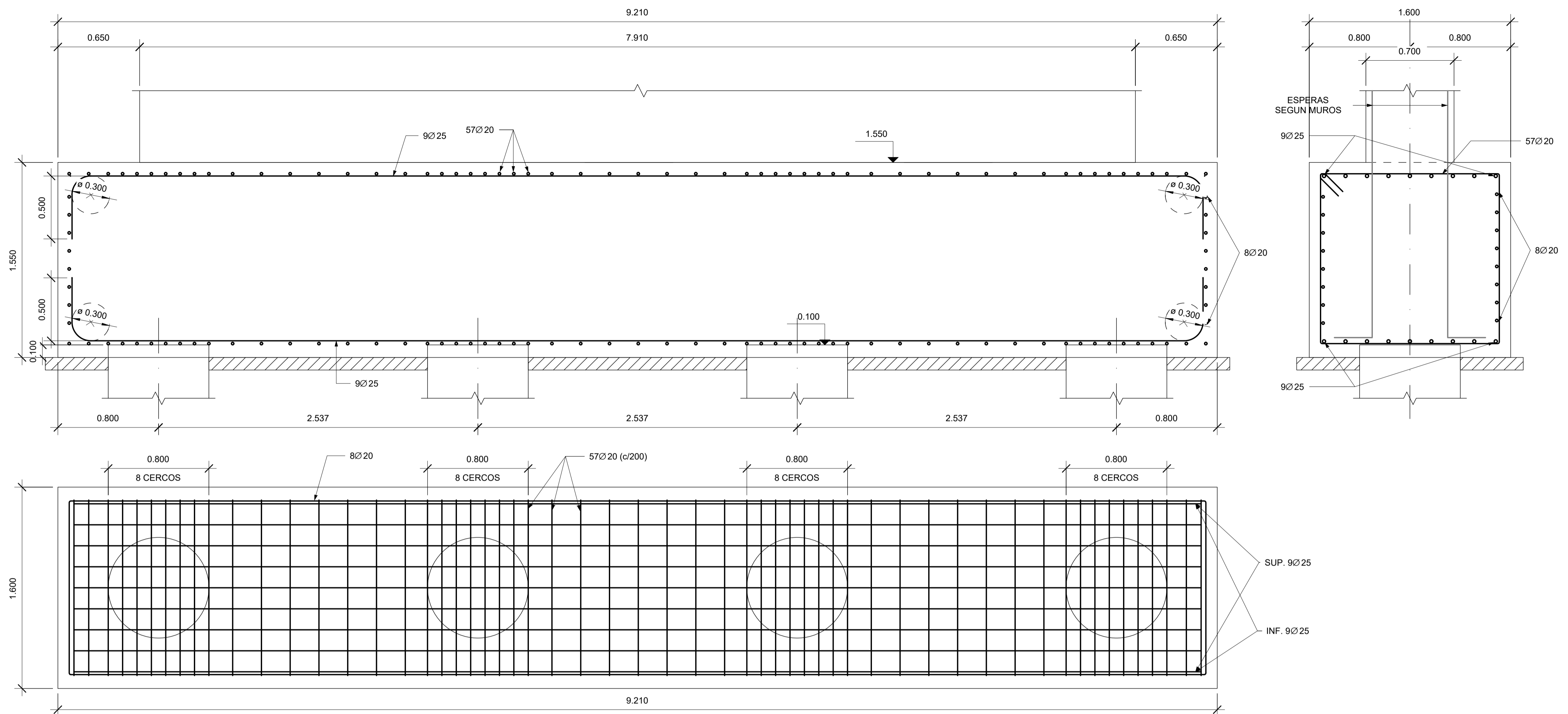
A	PRIMERA EDICION	ABRIL20	SENER	E.T.S.
REV.	CLASE DE MODIFICACION	FECHA	NOMBRE	COMP, OBRA
BERRIKUSPENAK / REVISIONES				
AHOLKULARIA / CONSULTOR	INGENIARI EGILEA INGENIERO AUTOR	ARKITEKTO ARQUITECTO		
	ÁNGEL FERNÁNDEZ LLATA INGENIERO DE CAMINOS COL. Nº9940	ÁNGEL LÓPEZ DE ARANCIBIA ARQUITECTO COL. CGAVN Nº2429		
AHOLKULARIAREN ERREFERENTZIA REFERENCIA CONSULTOR	ERREFERENTZIA REFERENCIA			
P0210K30	3-NEZ-20-0080-A			



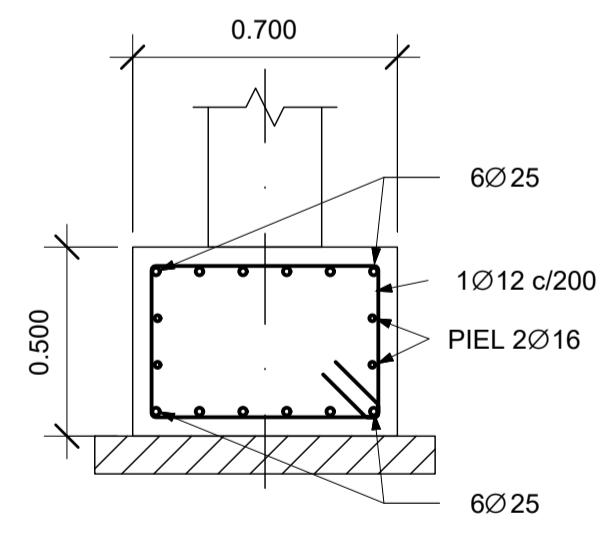
1 ENCEPADO TIPO 3
ESCALA: 1 : 20

NOTAS:
-NO ESTA PERMITIDA LA SOLDADURA DE LAS ARMADURAS, INCLUIDO EL MONTAJE DE LAS JAULAS.
-SE RESPETARAN LOS DIAMETROS DE MANDRILES INDICADOS.

A	PRIMERA EDICION	ABRIL20	SENER	E.T.S.
REV.	CLASE DE MODIFICACION	FECHA	NOMBRE	COMP. OBRA
BERRIKUSPENAK / REVISIONES				
AHOLKULARIA / CONSULTOR	INGENIARI EGILEA INGENIERO AUTOR	ARKITEKTO ARQUITECTO		
	ÁNGEL FERNÁNDEZ LLATA INGENIERO DE CAMINOS COL. Nº9940	ÁNGEL LÓPEZ DE ARANCIBIA ARQUITECTO COL. COAVN Nº2429		
AHOLKULARIAREN ERREFERENTZIA REFERENCIA CONSULTOR	ERREFERENTZIA REFERENCIA			
P0210K30	3-NEZ-20-0081-A			



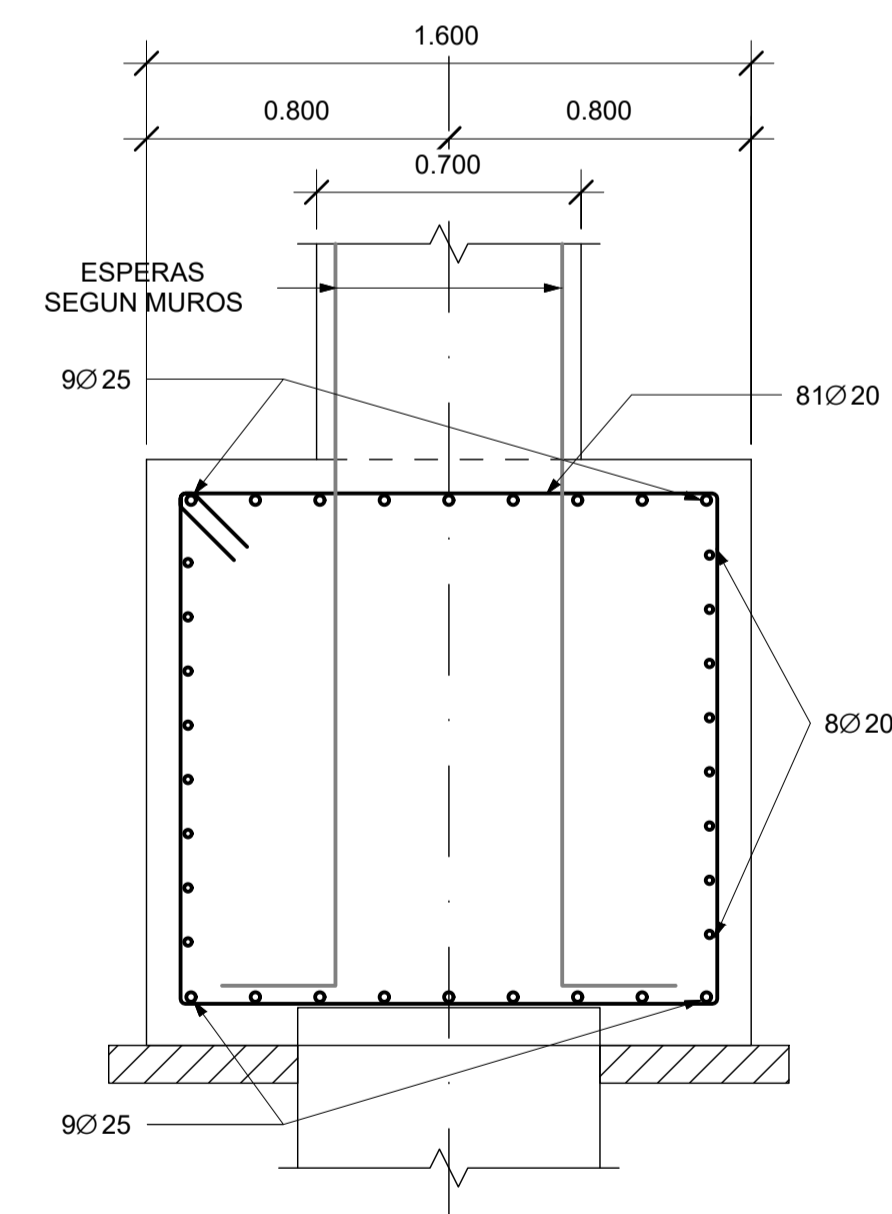
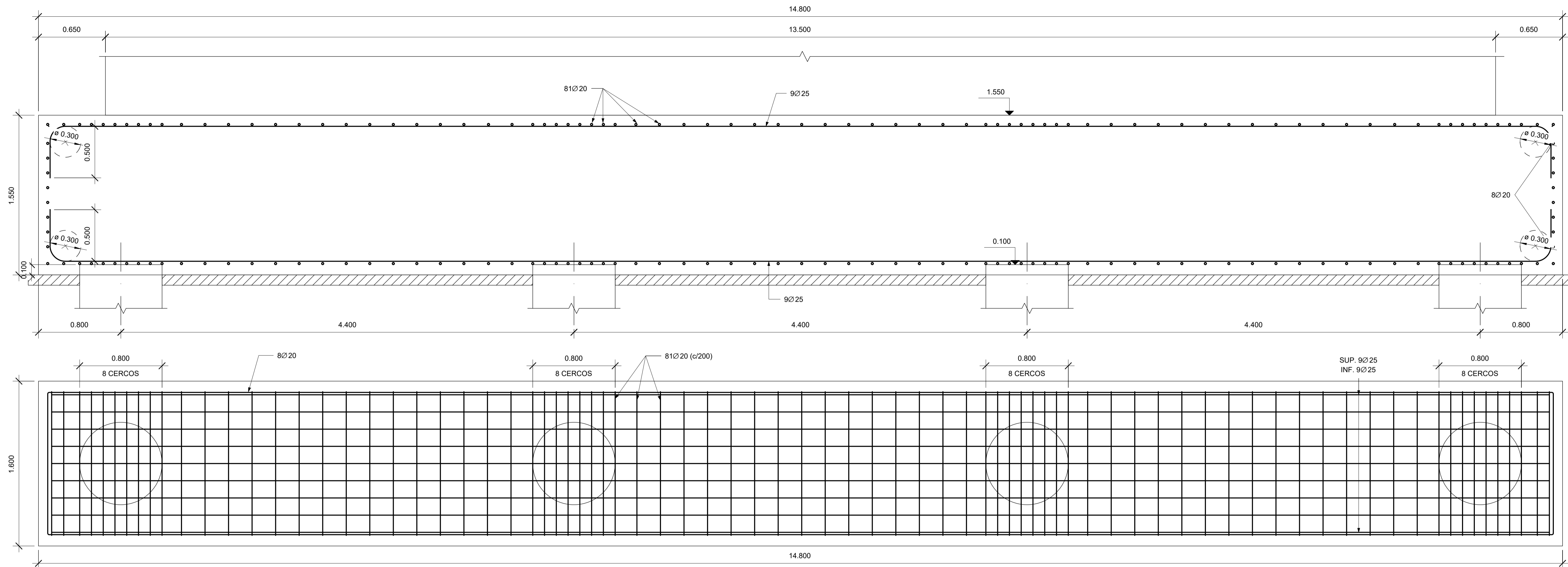
1 ENCEPADO TIPO 4
ESCALA: 1 : 20



2 VIGA DE ATADO
ESCALA: 1 : 20

NOTAS:
-NO ESTA PERMITIDA LA SOLDADURA DE LAS ARMADURAS, INCLUIDO EL MONTAJE DE LAS JAULAS.
-SE RESPETARAN LOS DIAMETROS DE MANDRILES INDICADOS.

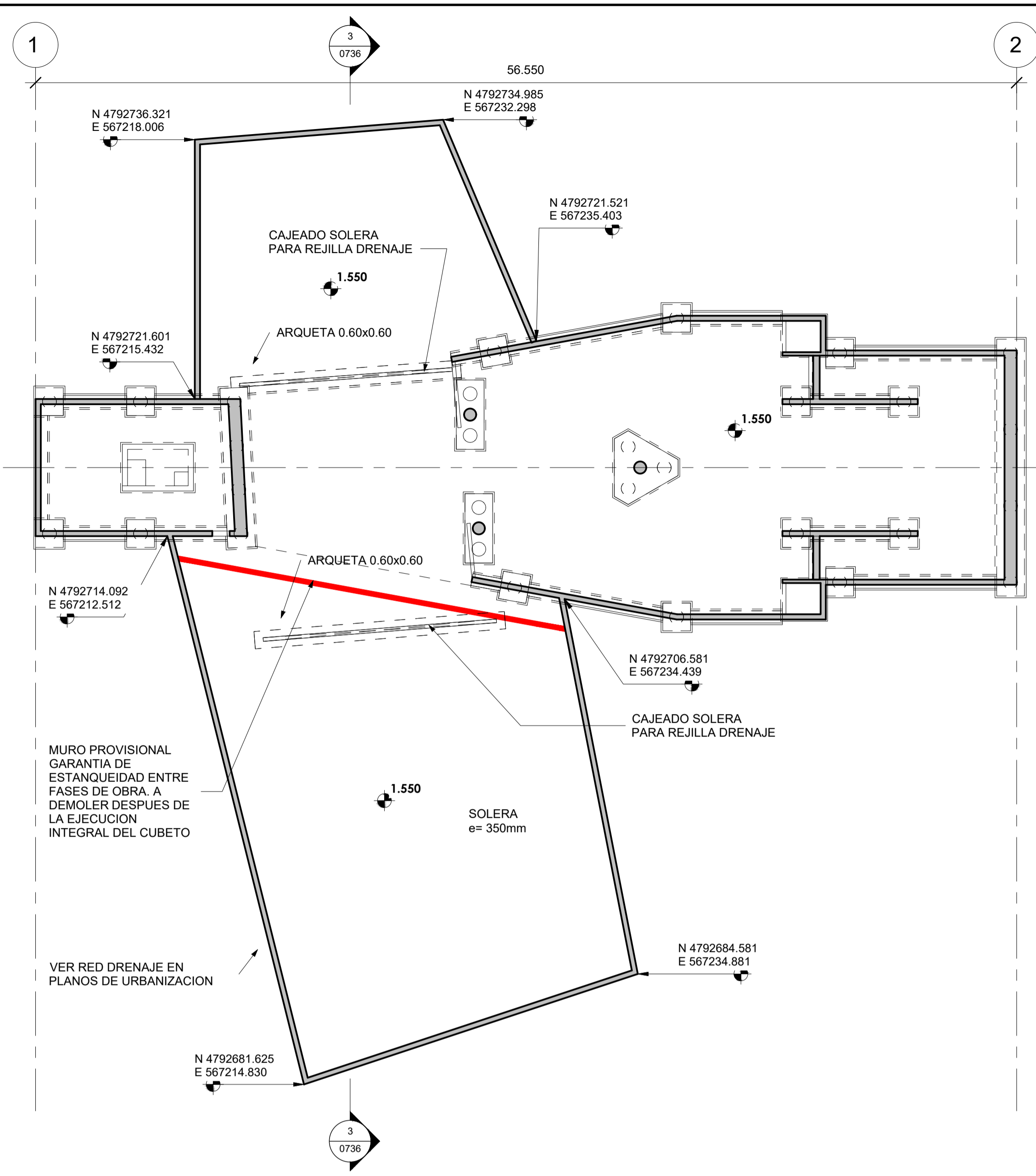
A	PRIMERA EDICION	ABRIL20	SENER	E.T.S.
REV.	CLASE DE MODIFICACION	FECHA	NOMBRE	COMP. OBRA
BERRIKUSPENAK / REVISIONES				
AHOLKULARIA / CONSULTOR	INGENIARI EGILEA INGENIERO AUTOR	ARKITEKTO ARQUITECTO		
	ÁNGEL FERNÁNDEZ LLATA INGENIERO DE CAMINOS COL. Nº9940	ÁNGEL LÓPEZ DE ARANCIBIA ARQUITECTO COL. CGAVN Nº2429		
AHOLKULARIAREN ERREFERENTZIA REFERENCIA CONSULTOR	ERREFERENTZIA REFERENCIA			
P0210K30	3-NEZ-20-0082-A			



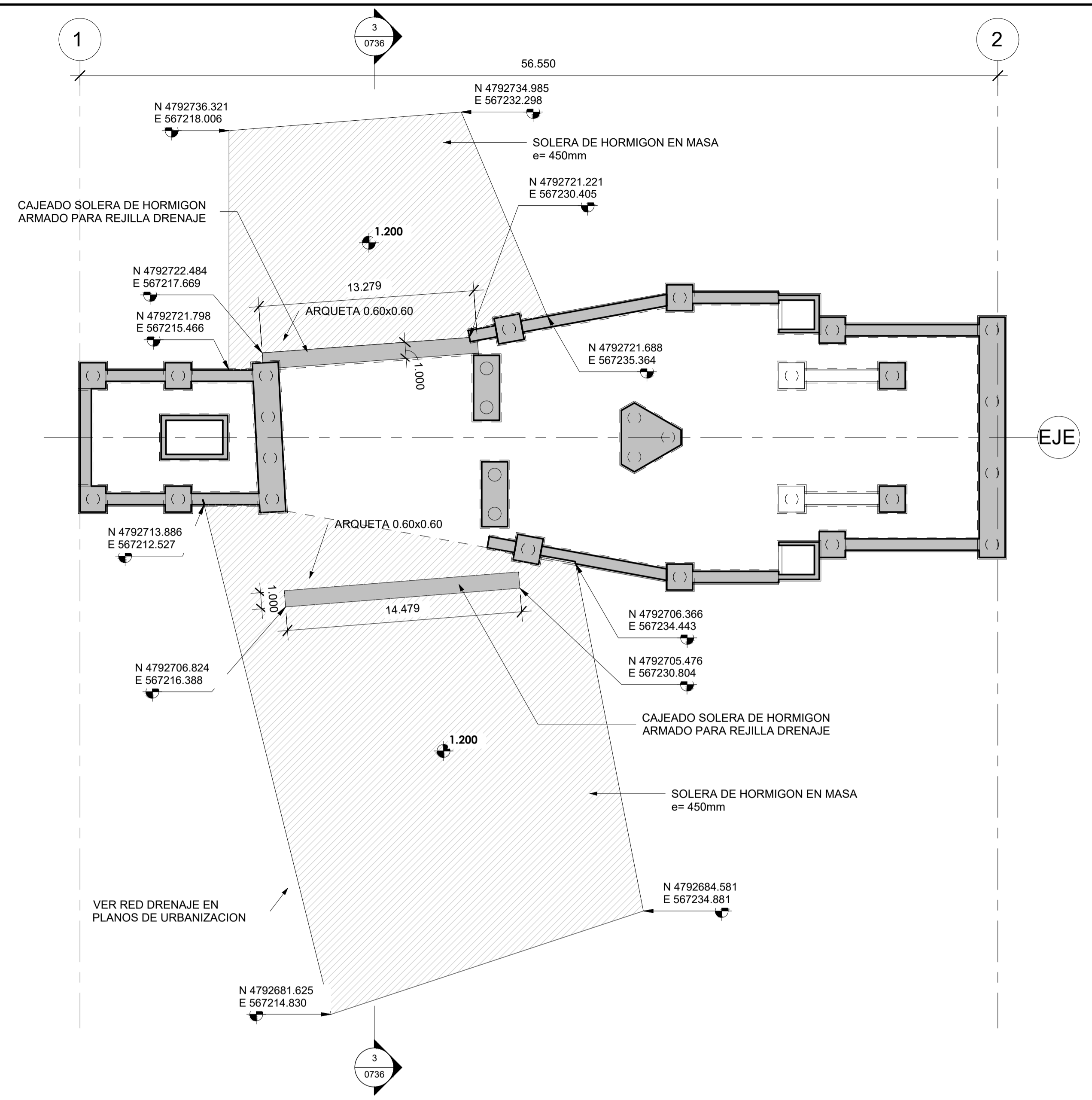
1 ENCEPADO TIPO 5
ESCALA: 1 : 20

NOTAS:
-NO ESTA PERMITIDA LA SOLDADURA DE LAS ARMADURAS, INCLUIDO EL MONTAJE DE LAS JAULAS.
-SE RESPETARAN LOS DIAMETROS DE MANDRILES INDICADOS.

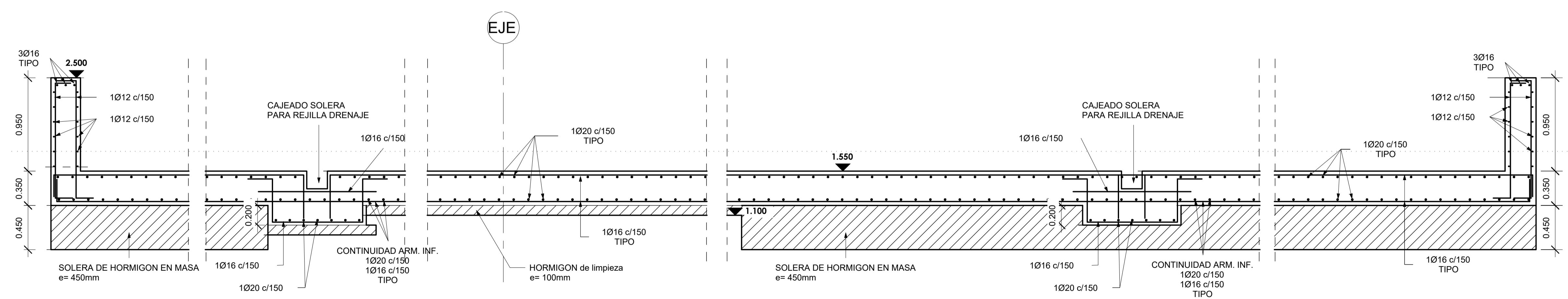
A	PRIMERA EDICION	ABRIL20	SENER	E.T.S.
REV.	CLASE DE MODIFICACION	FECHA	NOMBRE	COMP. OBRA
BERRIKUSPENAK / REVISIONES				
AHOLKULARIA / CONSULTOR	INGENIARI EGILEA INGENIERO AUTOR	ARKITEKTO ARQUITECTO		
	ÁNGEL FERNÁNDEZ LLATA INGENIERO DE CAMINOS COL. Nº9940	ÁNGEL LÓPEZ DE ARANCIBIA ARQUITECTO COL. CGAVN Nº2429		
AHOLKULARIAREN ERREFERENTZIA REFERENCIA CONSULTOR	ERREFERENTZIA REFERENCIA			
P0210K30	3-NEZ-20-0083-A			



1 PLANTA NIVEL ACCESO
ESCALA: 1 : 200

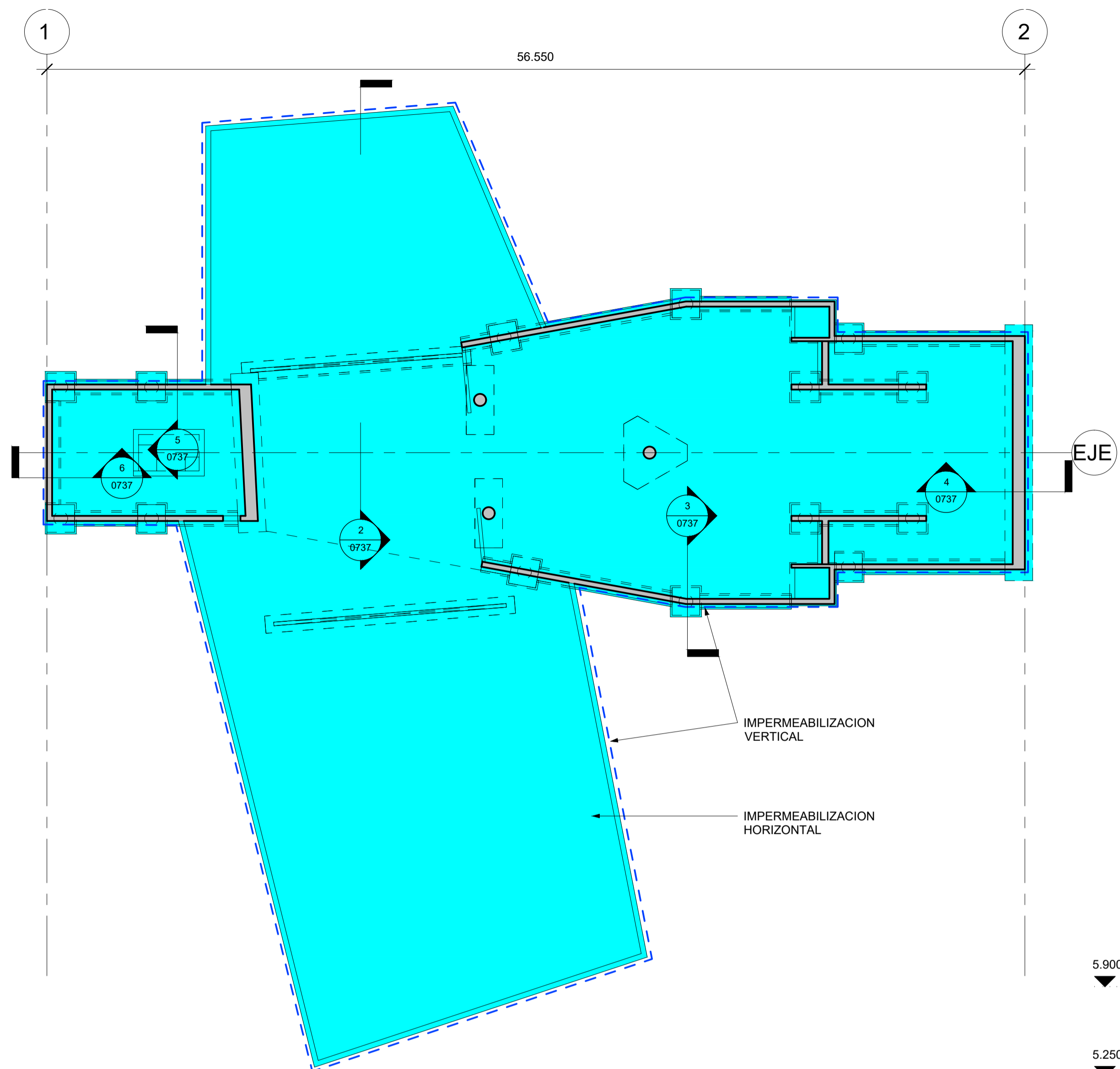


2 PLANTA SOLERA INFERIOR
ESCALA: 1 : 200

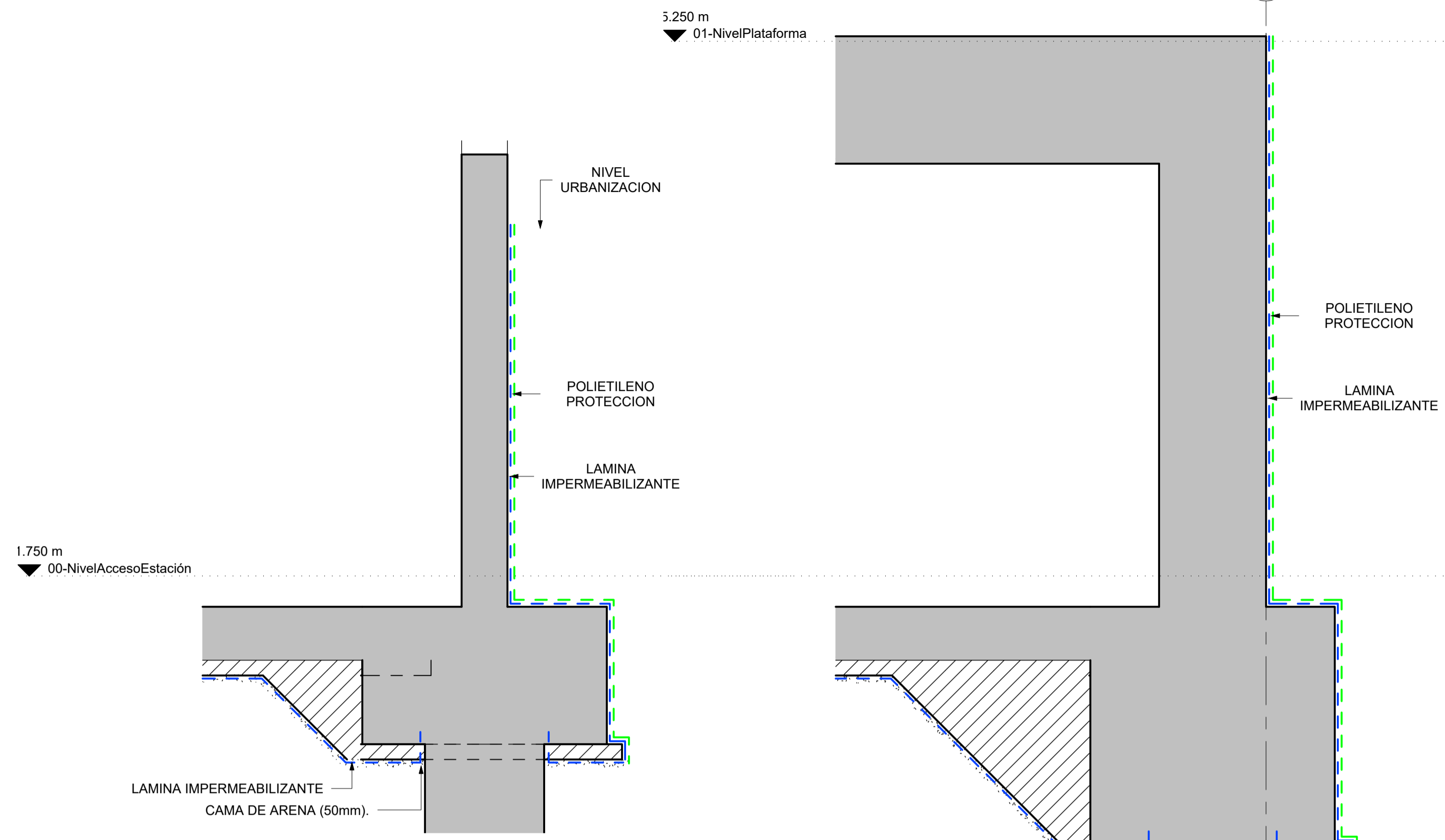


3 CUBETO-01
ESCALA: 1 : 25

A	PRIMERA EDICION	ABRIL20	SENER	E.T.S.
REV.	CLASE DE MODIFICACION	FECHA	NOMBRE	COMP. OBRA
BERRIKUSPENAK / REVISIONES				
AHOLKULARIA / CONSULTOR	INGENIARI EGILEA INGENIERO AUTOR	ARKITEKTO ARQUITECTO		
	ÁNGEL FERNÁNDEZ LLATA INGENIERO DE CAMINOS COL. Nº9940	ÁNGEL LÓPEZ DE ARANCIBIA ARQUITECTO COL. COAVN Nº2429		
AHOLKULARIAREN ERREFERENTZIA REFERENCIA CONSULTOR	ERREFERENTZIA REFERENCIA			
P0210K30	3-NEZ-20-0084-A			

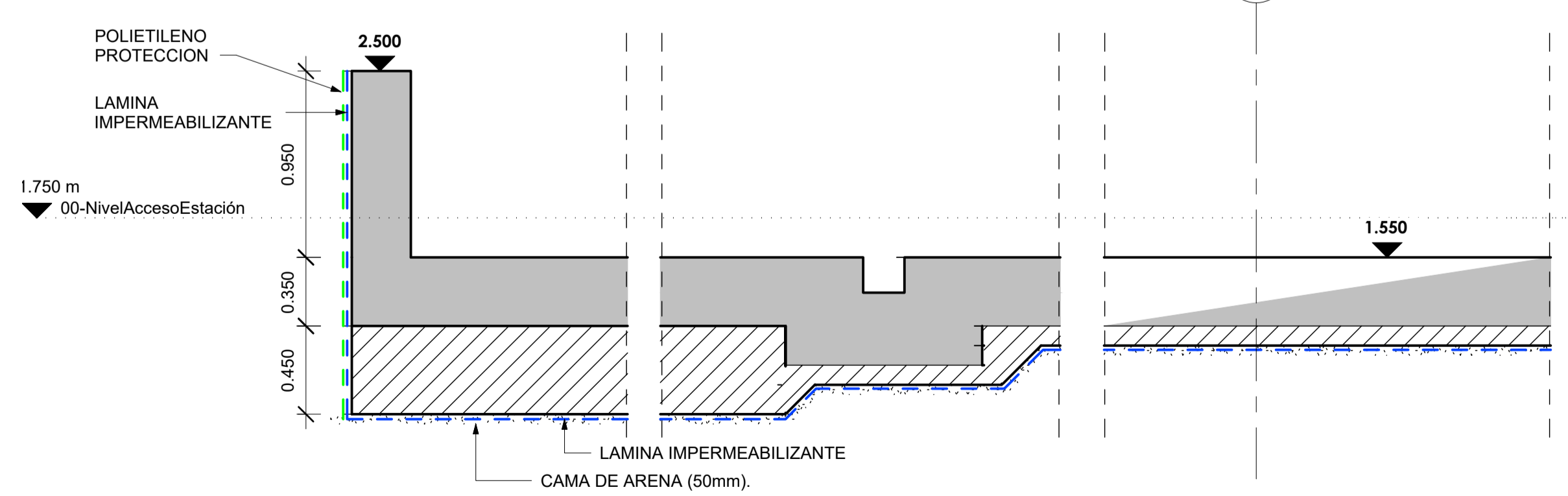


1 PLANTA IMPERMEABILIZACION
ESCALA: 1 : 200

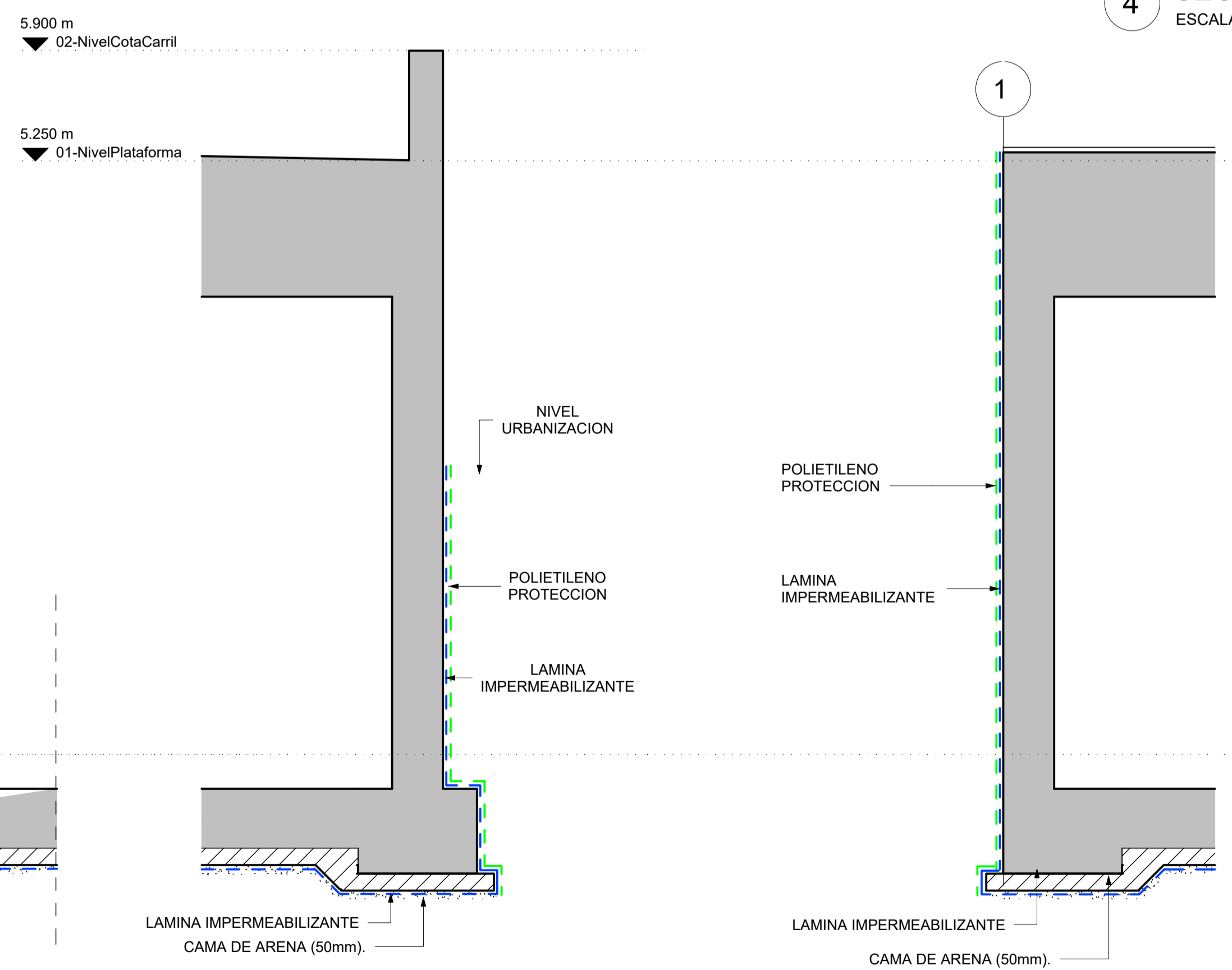


3 SECCION
ESCALA: 1 : 25

4 SECCION
ESCALA: 1 : 25



2 SECCION
ESCALA: 1 : 25

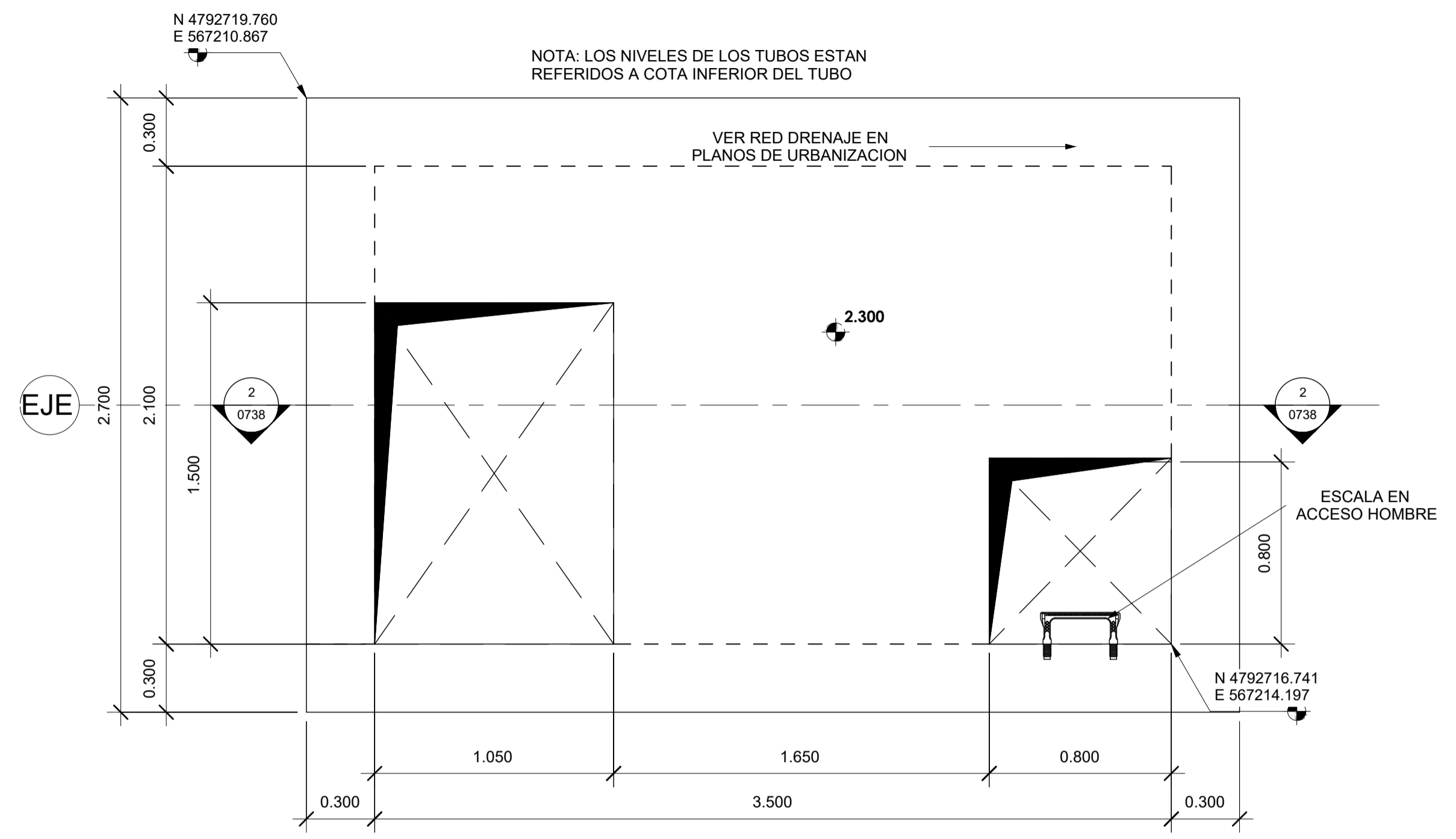


5 SECCION
ESCALA: 1 : 25

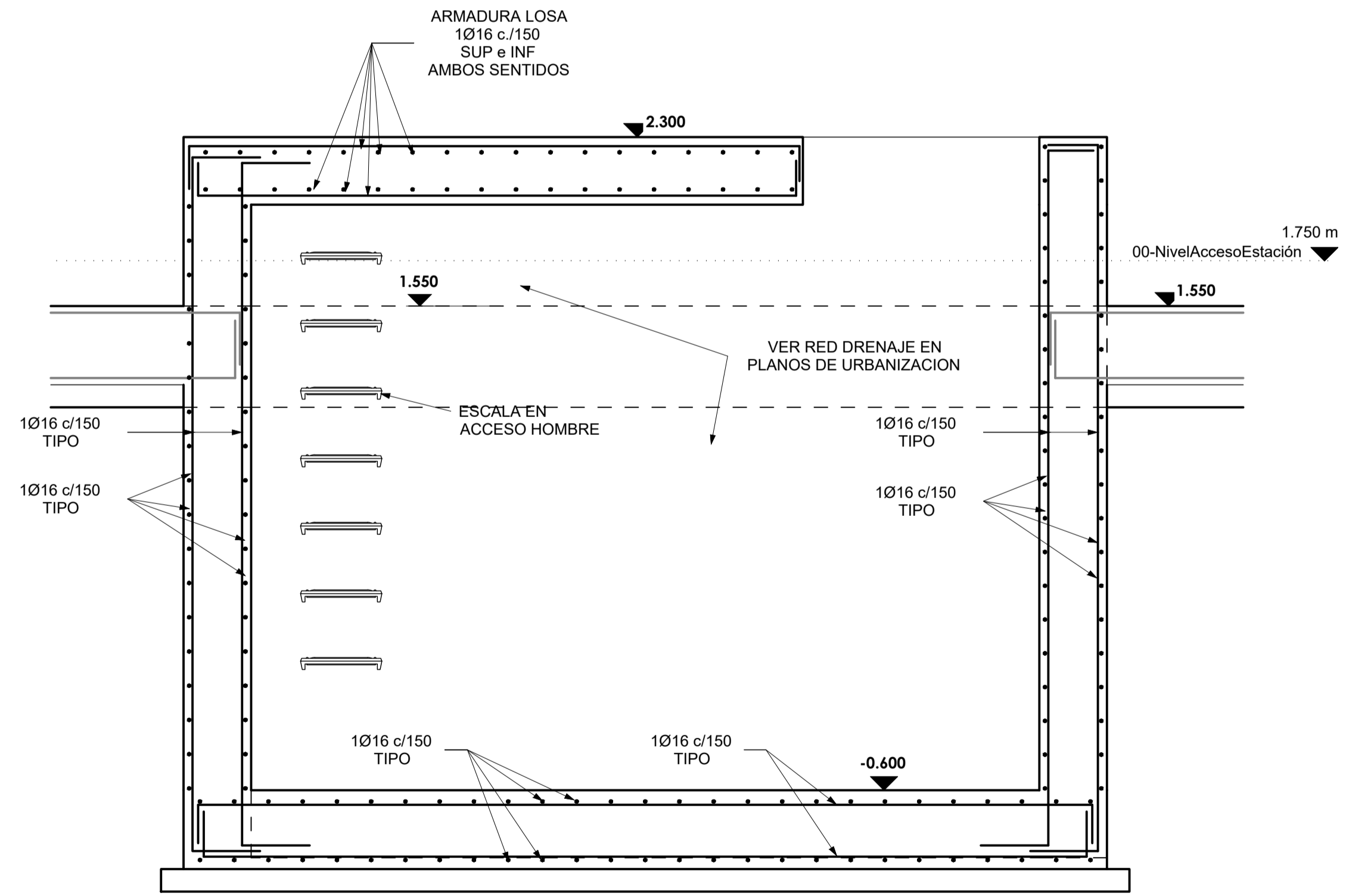
6 SECCION
ESCALA: 1 : 25

NOTAS:
 -COMO CONCEPTO GENERAL SE IMPERMEABILIZARA VERTICALMENTE TODA ZONA EN CONTACTO CON TIERRAS DE LOS MUROS DE HORMIGON.
 -SE PONDRA ESPECIAL CUIDADO EN LA EJECUCION DE TODA IMPERMEABILIZACION POR DEBAJO DE LA COTA 2.50 (NIVEL FREATICO).
 -SE PROTEGERA LA LAMINA IMPERMEABILIZANTE EN TODA FASE DE LA OBRA Y SE IMPEDIRA CUALQUIER TIPO DE DESPERFECTO SOBRE ELLA, ESPECIALMENTE EN EL TRASDOSADO DE MUROS.
 -SE SEGUIRAN LAS INDICACIONES DEL SUMINISTRADOR TANTO EN ACCESORIOS, REMATES Y BUENAS PRACTICAS.

A	PRIMERA EDICION	ABRIL20	SENER	E.T.S.
REV.	CLASE DE MODIFICACION	FECHA	NOMBRE	COMP. OBRA
BERRIKUSPENAK / REVISIONES				
AHOLKULARIA / CONSULTOR	INGENIARI EGILEA INGENIERO AUTOR	ARKITEKTO ARQUITECTO		
	ÁNGEL FERNÁNDEZ LLATA INGENIERO DE CAMINOS COL. Nº9940	ÁNGEL LÓPEZ DE ARANCIBIA ARQUITECTO COL. COAVN Nº2429		
AHOLKULARIAREN ERREFERENTZIA REFERENCIA CONSULTOR	ERREFERENTZIA REFERENCIA			
P0210K30	3-NEZ-20-0085-A			

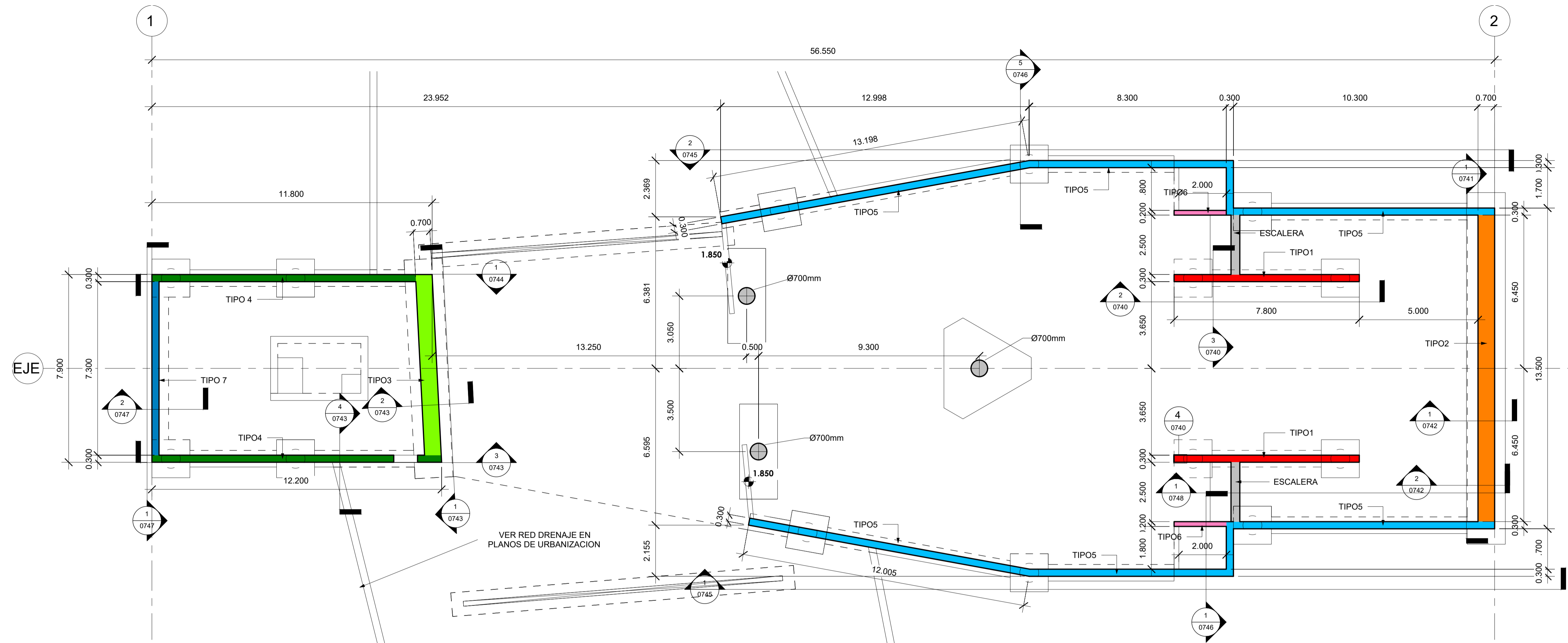


1 PLANTA
ESCALA: 1 : 20

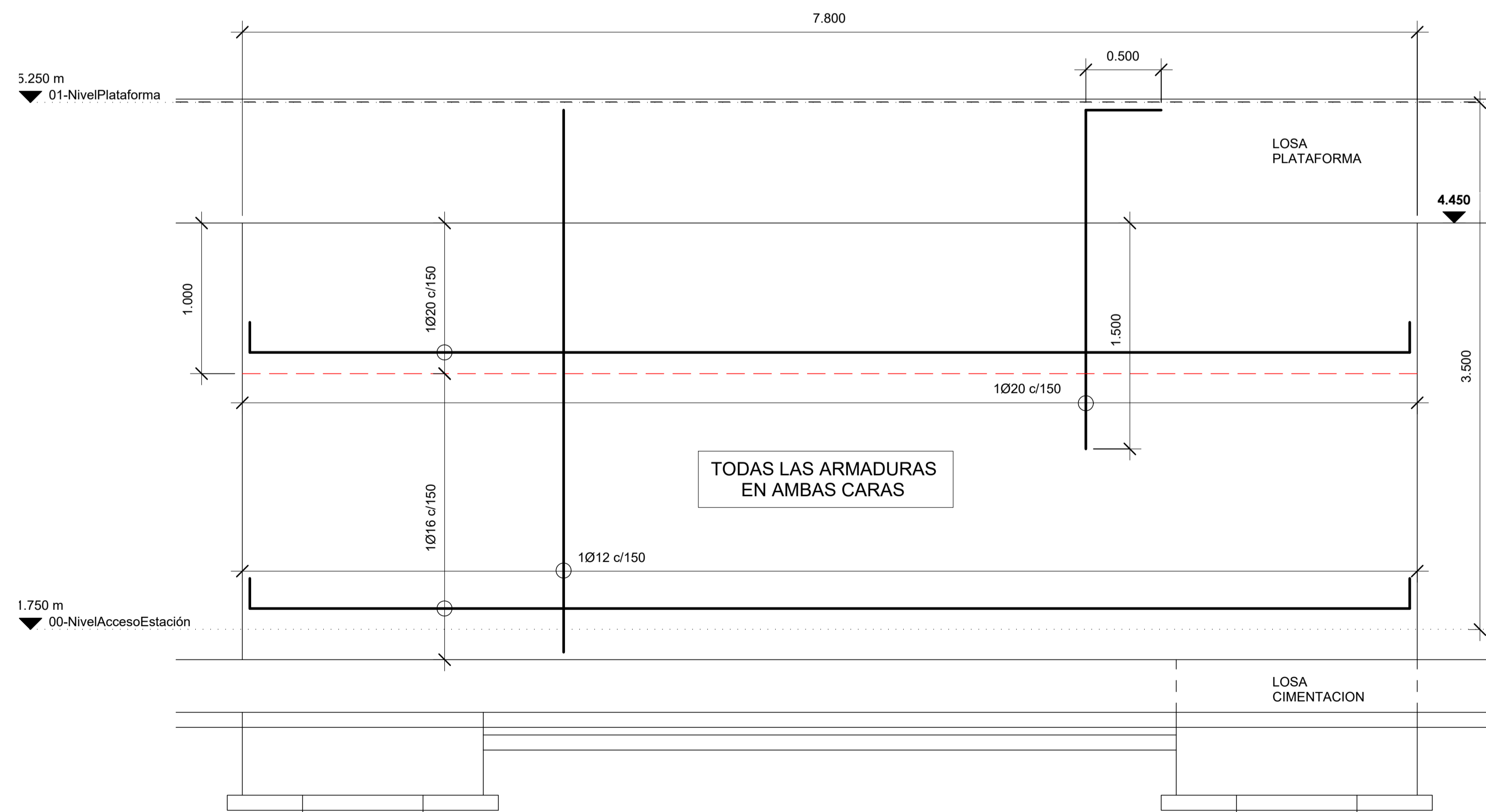


2 SECCION
ESCALA: 1 : 20

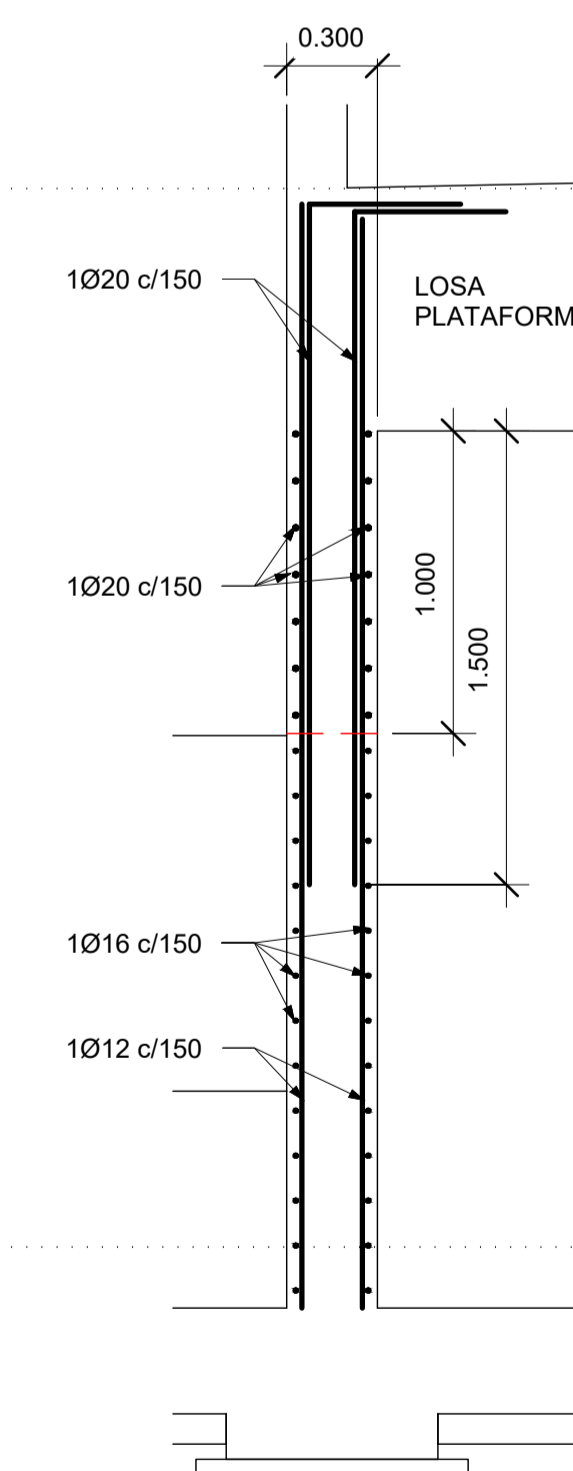
A	PRIMERA EDICION	ABRIL20	SENER	E.T.S.
REV.	CLASE DE MODIFICACION	FECHA	NOMBRE	COMP. OBRA
BERRIKUSPENAK / REVISIONES				
AHOLKULARIA / CONSULTOR	INGENIARI EGILEA INGENIERO AUTOR	ARKITEKTO ARQUITECTO		
	ÁNGEL FERNÁNDEZ LLATA INGENIERO DE CAMINOS COL. Nº9940	ÁNGEL LÓPEZ DE ARANCIBIA ARQUITECTO COL. COAVN Nº2429		
AHOLKULARIAREN ERREFERENTZIA REFERENCIA CONSULTOR	ERREFERENTZIA REFERENCIA			
P0210K30	3-NEZ-20-0086-A			



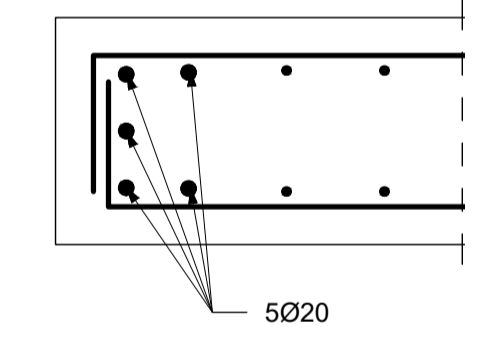
1 PLANTA MUROS
ESCALA: 1 : 100



2 MUROS TIPO 1. ALZADO
ESCALA: 1 : 25

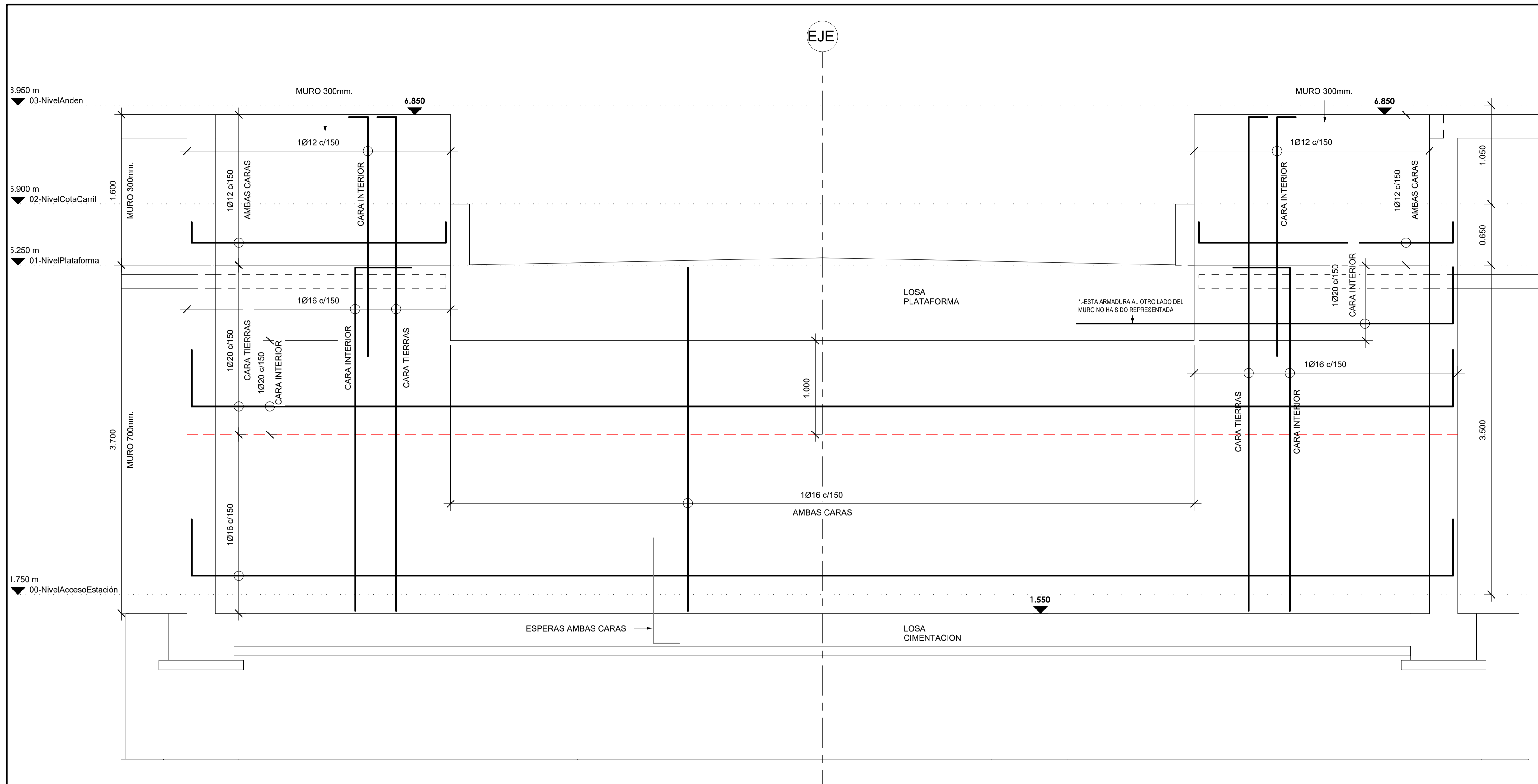


3 MUROS TIPO 1. SECCION
ESCALA: 1 : 25



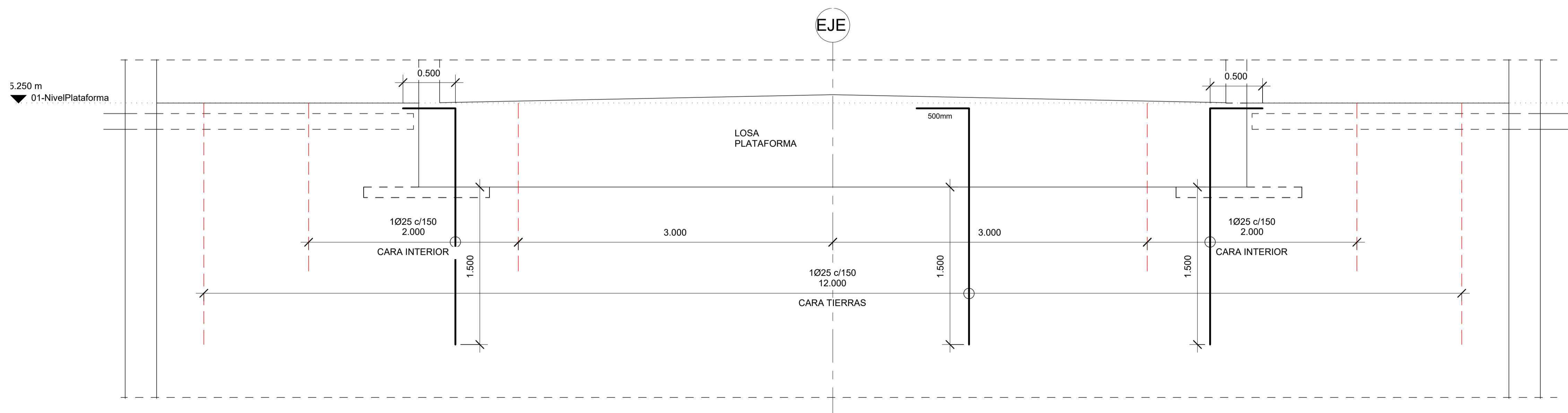
4 MUROS TIPO 1. DETALLE
ESCALA: 1 : 10

A	PRIMERA EDICION	ABRIL20	SENER	E.T.S.
REV.	CLASE DE MODIFICACION	FECHA	NOMBRE	COMP. OBRA
BERRIKUSPENAK / REVISIONES				
AHOLKULARIA / CONSULTOR	INGENIARI EGILEA INGENIERO AUTOR	ARKITEKTO ARQUITECTO		
	ÁNGEL FERNÁNDEZ LLATA INGENIERO DE CAMINOS COL. Nº9940	ÁNGEL LÓPEZ DE ARANCIBIA ARQUITECTO COL. COAVN Nº2429		
AHOLKULARIAREN ERREFERENTZIA REFERENCIA CONSULTOR	ERREFERENTZIA REFERENCIA			
P0210K30	3-NEZ-20-0087-A			



1 MURO TIPO 2. ALZADO. ARMADURA PRINCIPAL

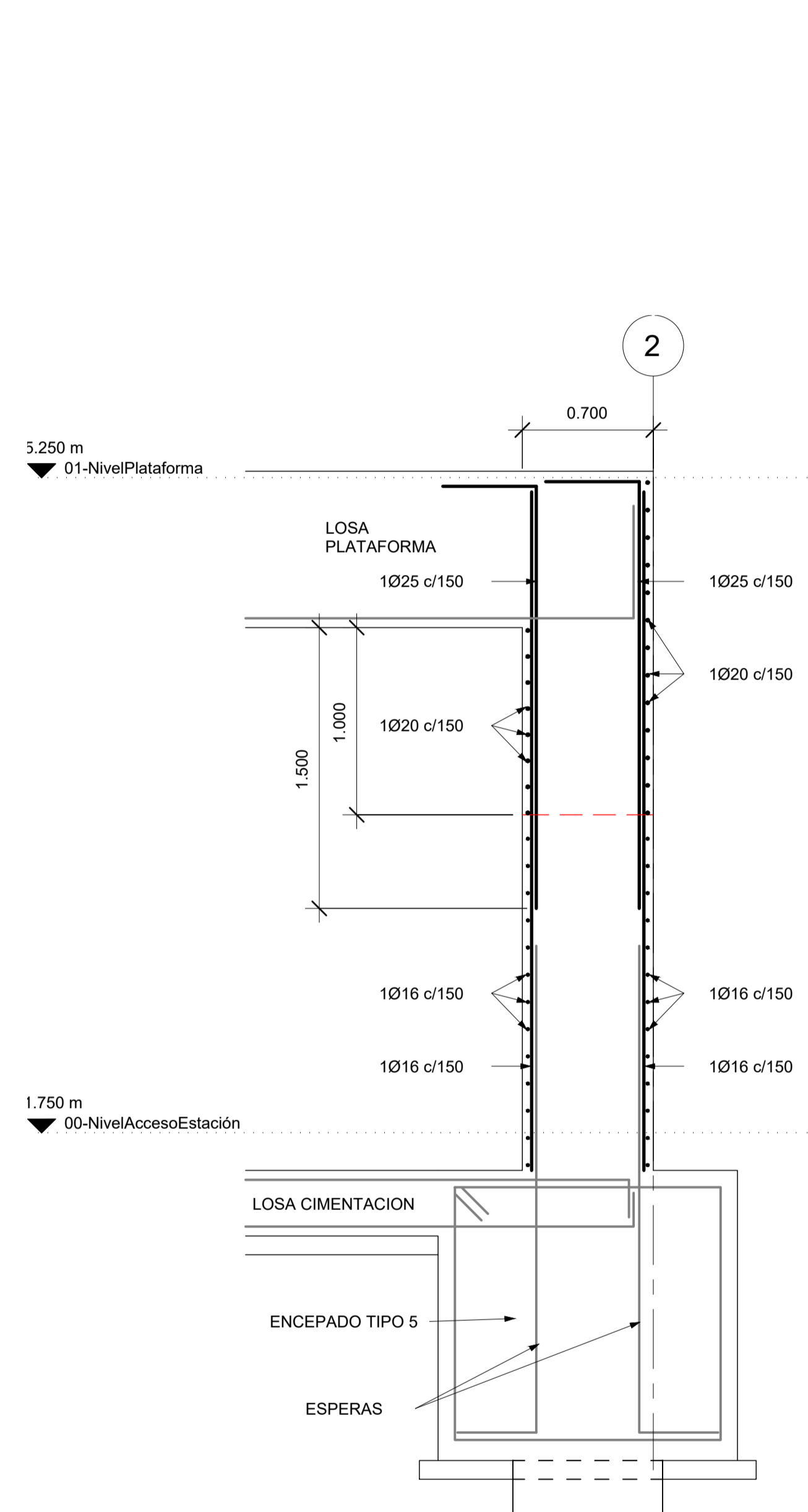
ESCALA: 1 : 25



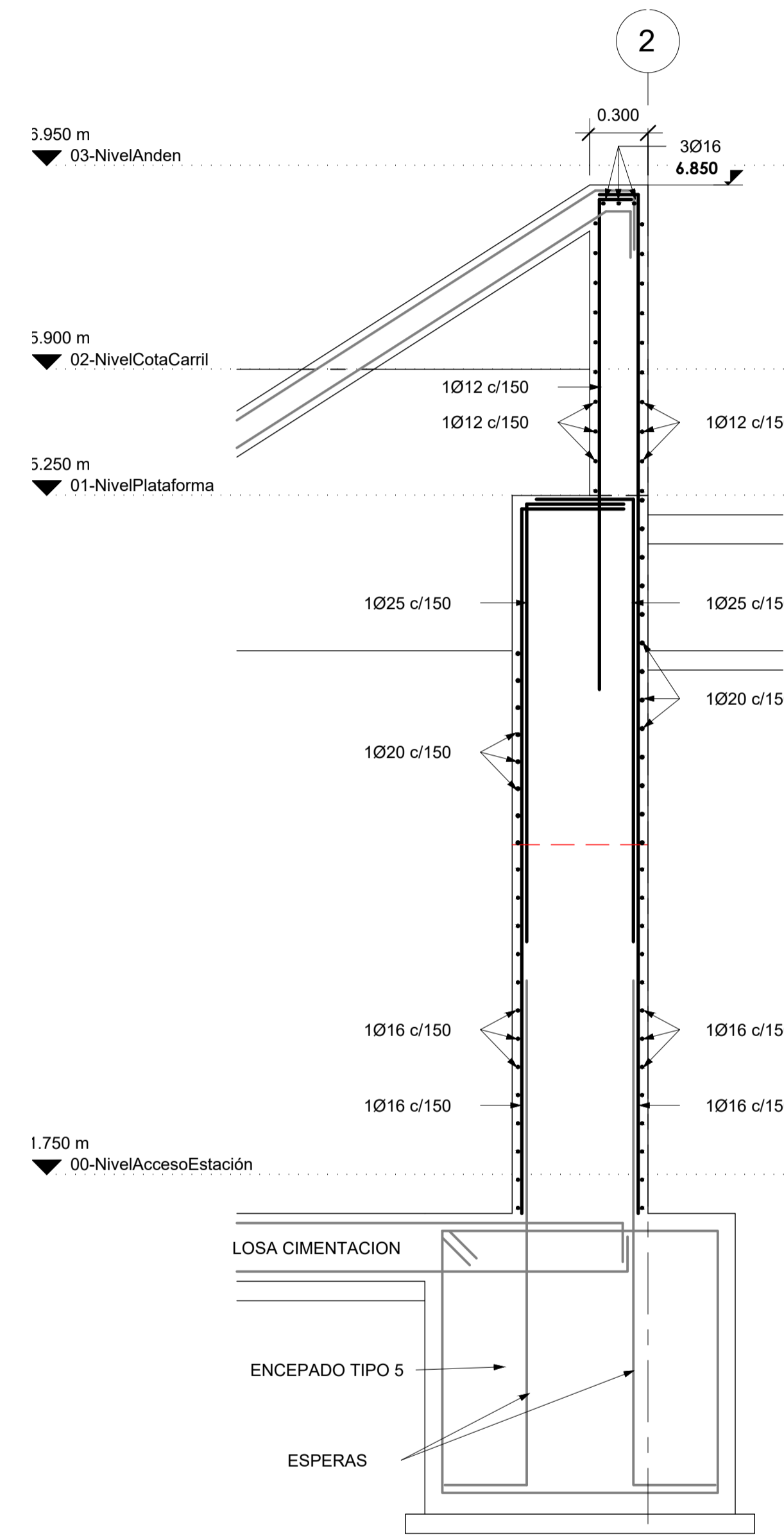
2 MURO TIPO 2. ALZADO. REFUERZOS

ESCALA: 1 : 25

A	PRIMERA EDICION	ABRIL20	SENER	E.T.S.
REV.	CLASE DE MODIFICACION	FECHA	NOMBRE	COMP. OBRA
BERRIKUSPENAK / REVISIONES				
AHOLKULARIA / CONSULTOR	INGENIARI EGILEA INGENIERO AUTOR	ARKITEKTO ARQUITECTO		
	ÁNGEL FERNÁNDEZ LLATA INGENIERO DE CAMINOS COL. Nº9940	ÁNGEL LÓPEZ DE ARANCIBIA ARQUITECTO COL. COAVN Nº2429		
AHOLKULARIAREN ERREFERENTZIA REFERENCIA CONSULTOR	ERREFERENTZIA REFERENCIA			
P0210K30	3-NEZ-20-0088-A			

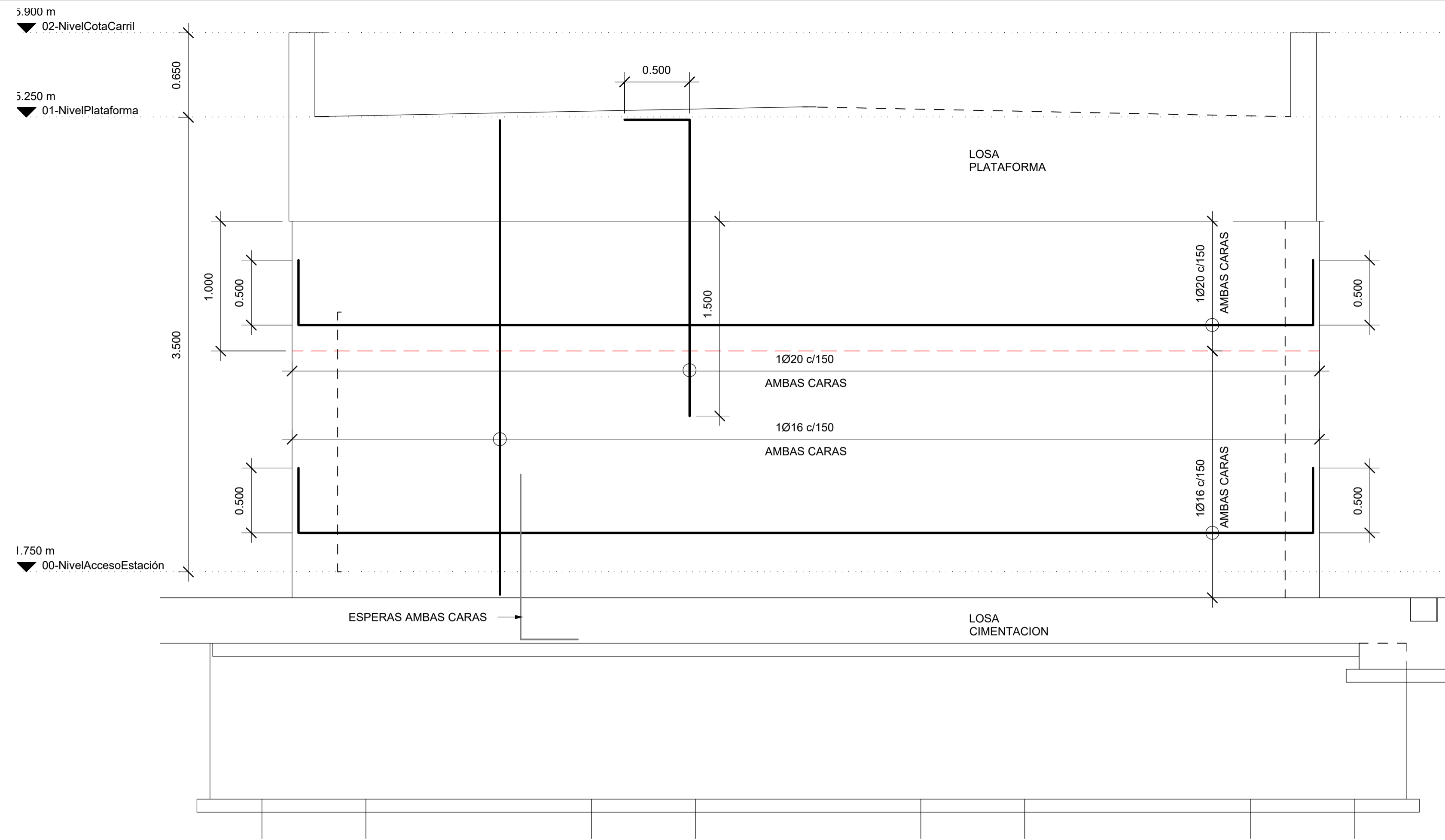


1 MURO TIPO 2. SECCION ZONA CENTRAL
ESCALA: 1 : 25

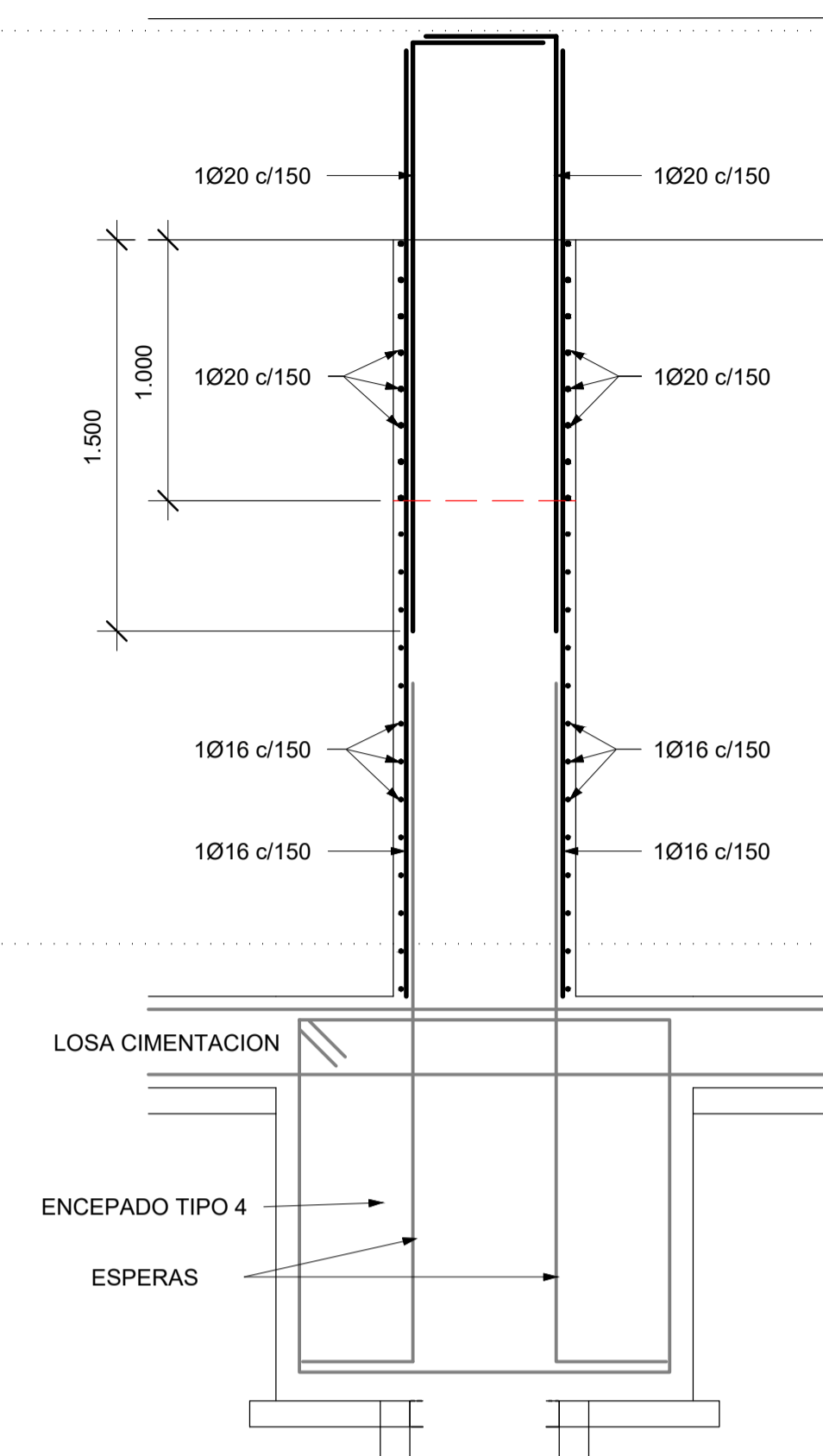


2 MURO TIPO 2. SECCION ZONA LATERAL
ESCALA: 1 : 25

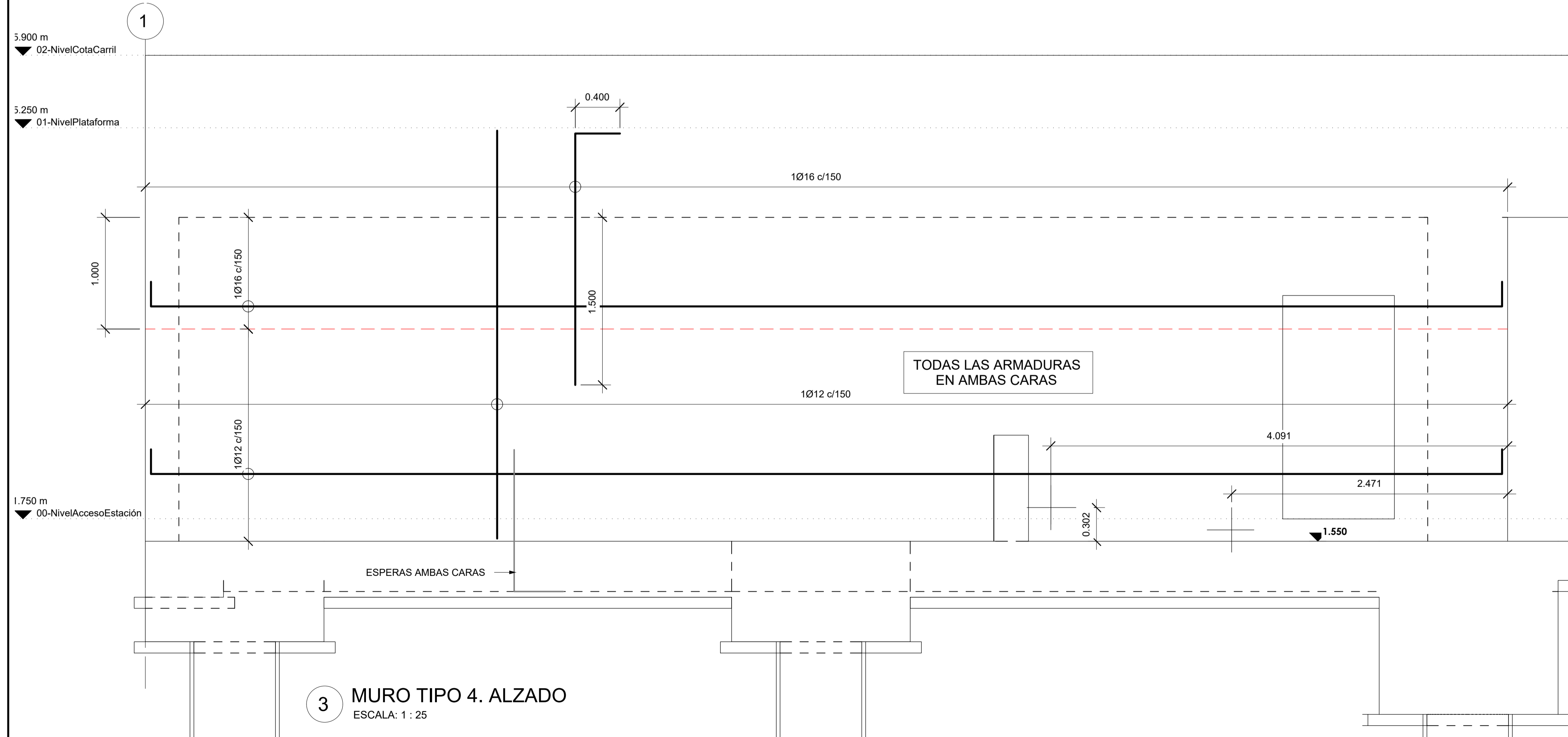
A	PRIMERA EDICION	ABRIL20	SENER	E.T.S.
REV.	CLASE DE MODIFICACION	FECHA	NOMBRE	COMP. OBRA
BERRIKUSPENAK / REVISIONES				
AHOLKULARIA / CONSULTOR	INGENIARI EGILEA INGENIERO AUTOR	ARKITEKTO ARQUITECTO		
	ÁNGEL FERNÁNDEZ LLATA INGENIERO DE CAMINOS COL. Nº9940	ÁNGEL LÓPEZ DE ARANCIBIA ARQUITECTO COL. COAVN Nº2429		
AHOLKULARIAREN ERREFERENTZIA REFERENCIA CONSULTOR	ERREFERENTZIA REFERENCIA			
P0210K30	3-NEZ-20-0089-A			



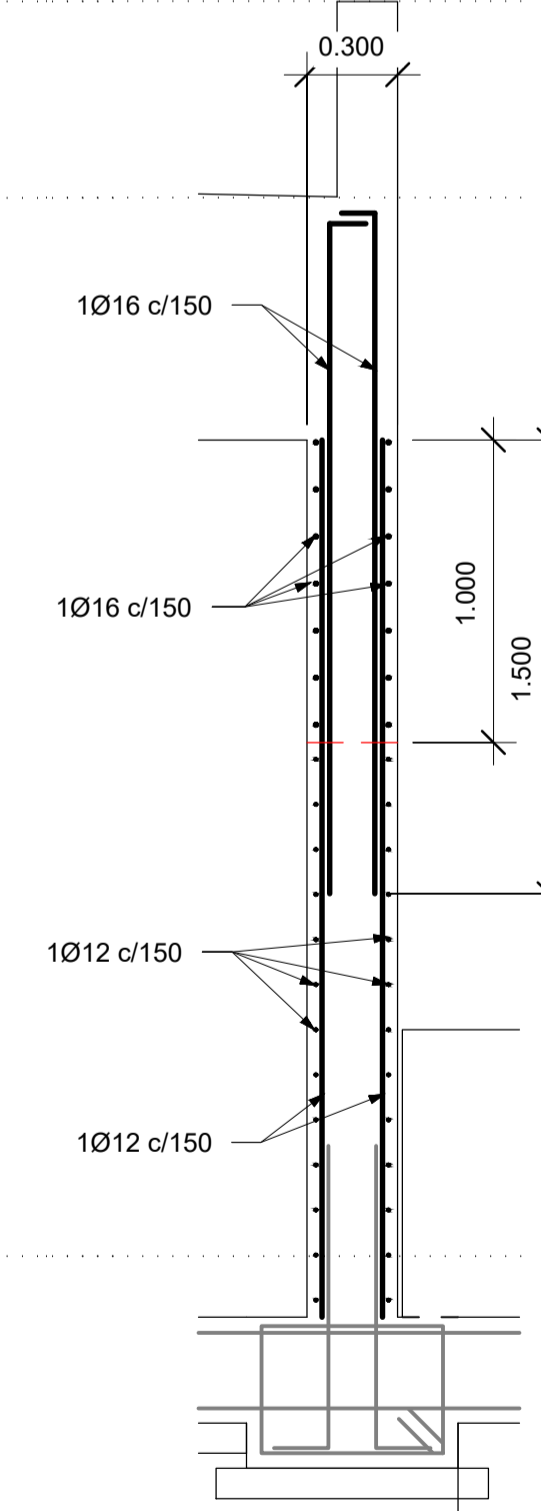
1 MURO TIPO 3. ALZADO
ESCALA: 1 : 25



2 MURO TIPO 3. SECCION
ESCALA: 1 : 25



3 MURO TIPO 4. ALZADO
ESCALA: 1 : 25



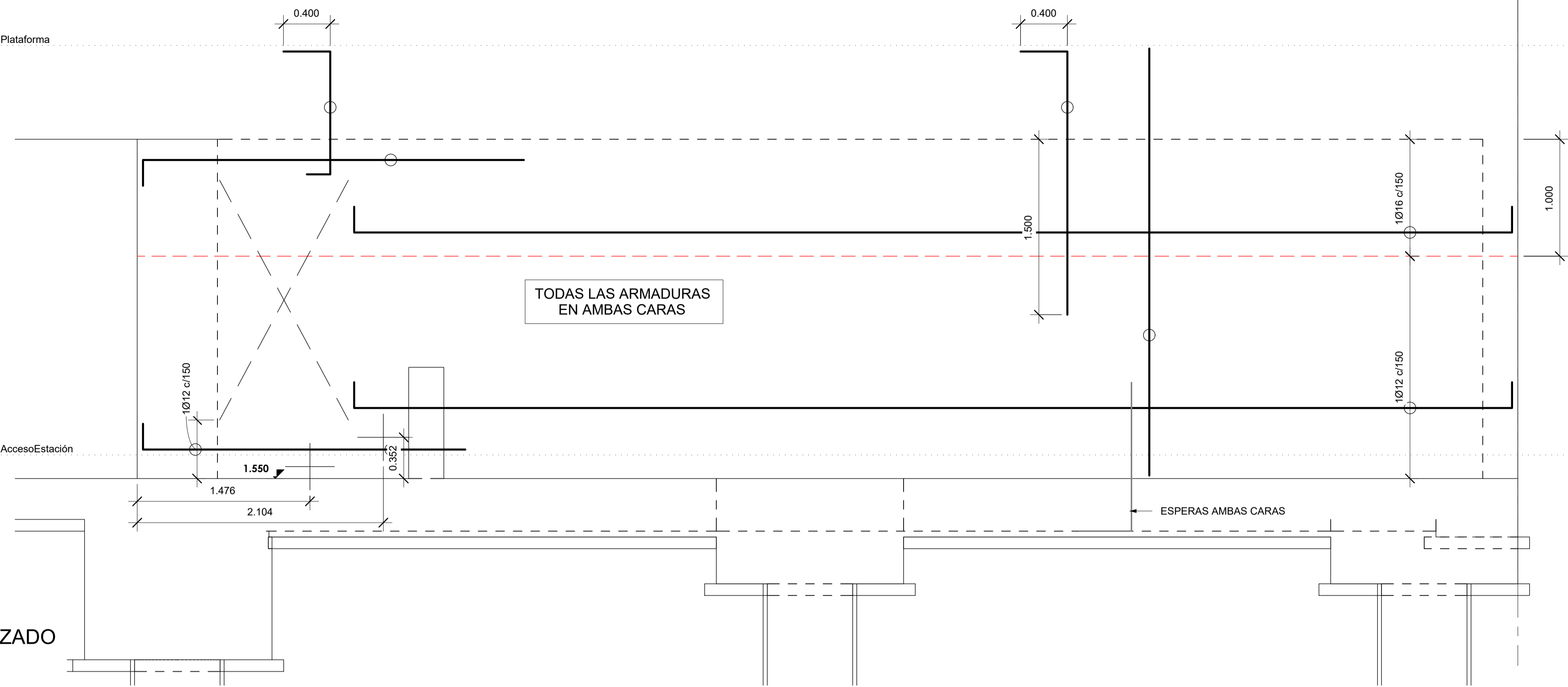
4 TIPO 4. SECCION
ESCALA: 1 : 25

A	PRIMERA EDICION	ABRIL20	SENER	E.T.S.
REV.	CLASE DE MODIFICACION	FECHA	NOMBRE	COMP. OBRA
BERRIKUSPENAK / REVISIONES				
AHOLKULARIA / CONSULTOR		INGENIARI EGILEA INGENIERO AUTOR		ARKITEKTO ARQUITECTO
AHOLKULARIAREN ERREFERENTZIA REFERENCIA CONSULTOR		ERREFERENTZIA REFERENCIA		
P0210K30		3-NEZ-20-0090-A		

5.900 m
▼ 02-NivelCotaCarril

5.250 m
▼ 01-NivelPlataforma

1.750 m
▼ 00-NivelAccesoEstación

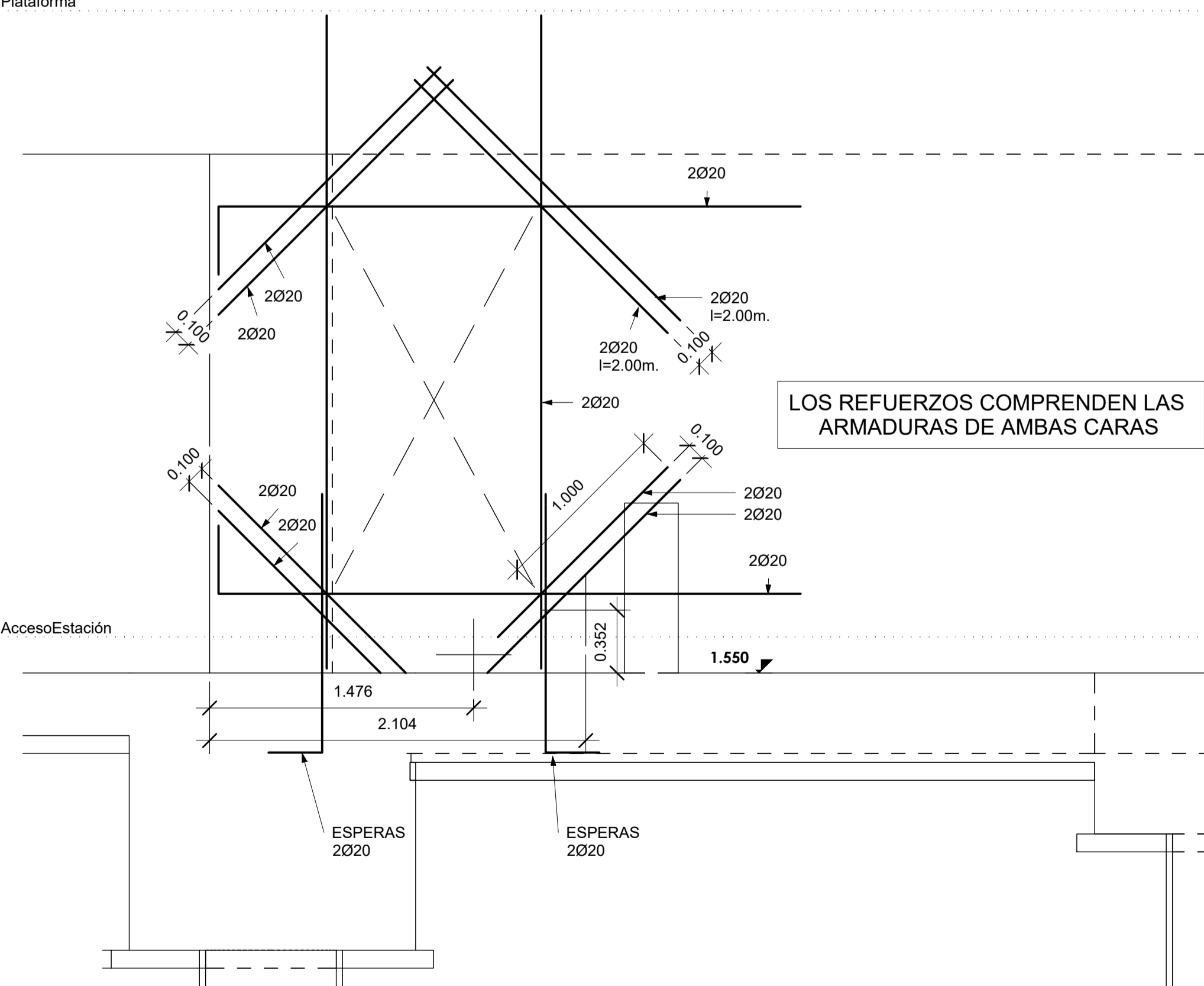


1 MURO TIPO 4. ALZADO
ESCALA: 1 : 25

5.900 m
▼ 02-NivelCotaCarril

5.250 m
▼ 01-NivelPlataforma

1.750 m
▼ 00-NivelAccesoEstación



2 MURO TIPO 4. REFUERZOS
ESCALA: 1 : 25

A	PRIMERA EDICION	ABRIL20	SENER	E.T.S.
REV.	CLASE DE MODIFICACION	FECHA	NOMBRE	COMP. OBRA
BERRIKUSPENAK / REVISIONES				
AHOLKULARIA / CONSULTOR	INGENIARI EGILEA INGENIERO AUTOR	ARKITEKTO ARQUITECTO		
	ÁNGEL FERNÁNDEZ LLATA INGENIERO DE CAMINOS COL. Nº9940	ÁNGEL LÓPEZ DE ARANCIBIA ARQUITECTO COL. CGAVN Nº2429		
AHOLKULARIAREN ERREFERENTZIA REFERENCIA CONSULTOR	ERREFERENTZIA REFERENCIA			
P0210K30	3-NEZ-20-0091-A			

EUSKO JAURLARITZA

GOBIERNO VASCO

EKONOMIAREN GARAPEN
ETA AZPIGITURAREN SAILA

DEPARTAMENTO DE DESARROLLO
ECONÓMICO E INFRAESTRUCTURAS

et euskal trenbide sarea

PROIEKTUAREN IKUSKAPENA ETA ZUZENDARITZA:
INSPECCION Y DIRECCION DEL PROYECTO

ESKALA ORIGINALA: (A1)

ESCALA ORIGINAL: (A1)

1 : 25



ESKALA GRAFIKOA
ESCALA GRAFICA

PROIEKTUAREN IZENBURUA
TITULO DEL PROYECTO

ZARAUZKO GELTOKI BERRIA
ERAIKUNTZA PROIEKTUA
NUEVA ESTACIÓN DE ZARAUZ
PROYECTO CONSTRUCTIVO

PLANUAREN IZENBURUA
TITULO DEL PLANO

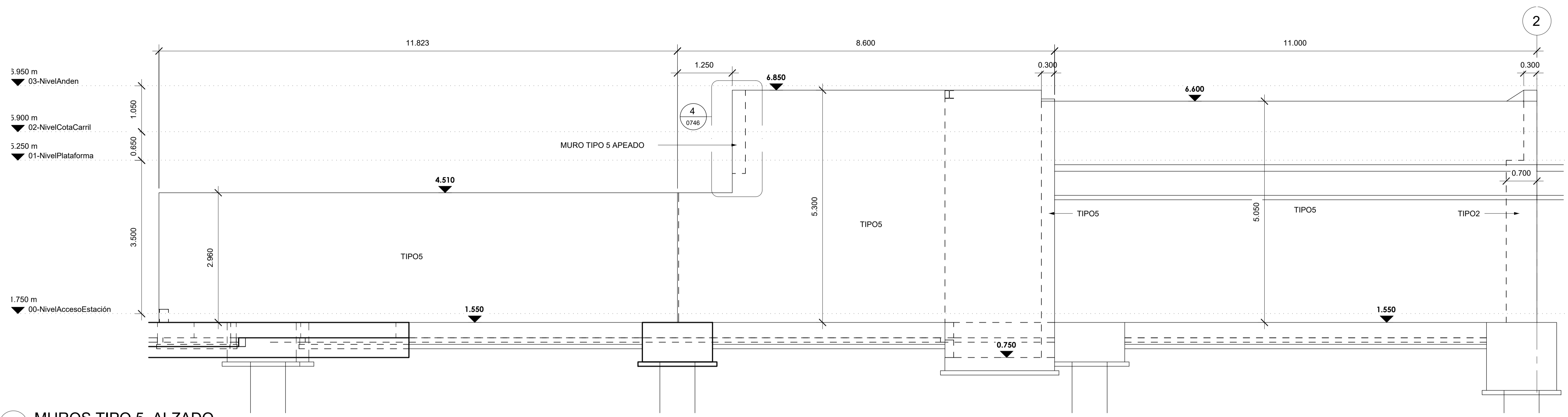
4. MOTAKO HORMAK
MUROS TIPO 4

PLANU ZK. / N. PLANO

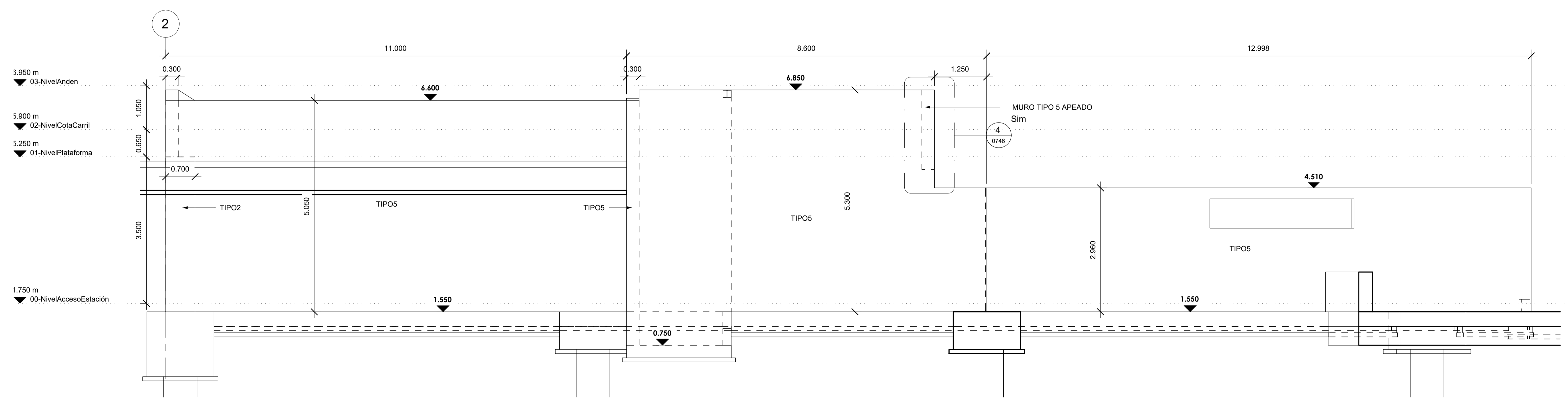
8.13.5

ORRIA / HOJA

1 Sigue FIN

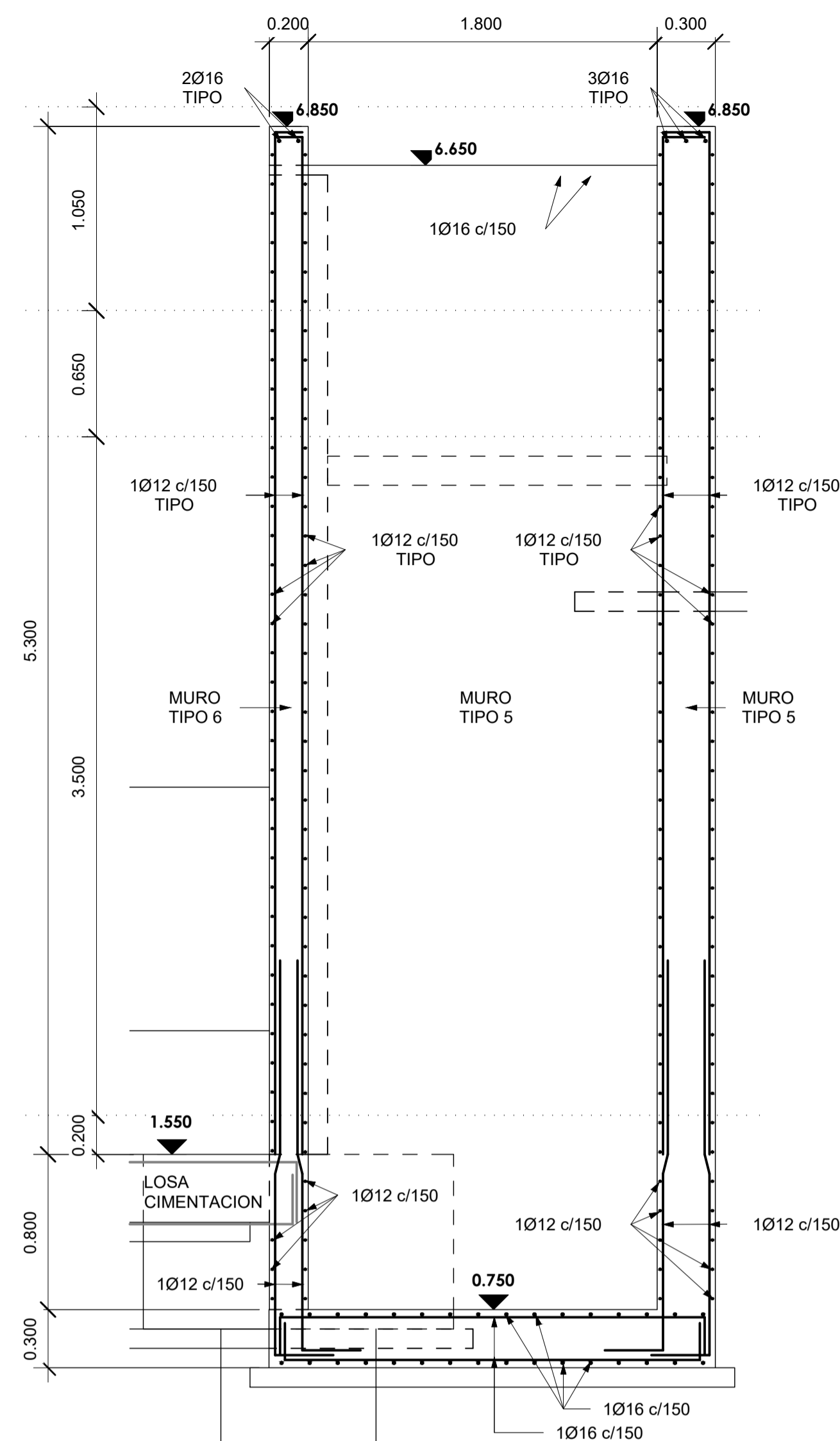


1 MUROS TIPO 5. ALZADO
ESCALA: 1 : 50



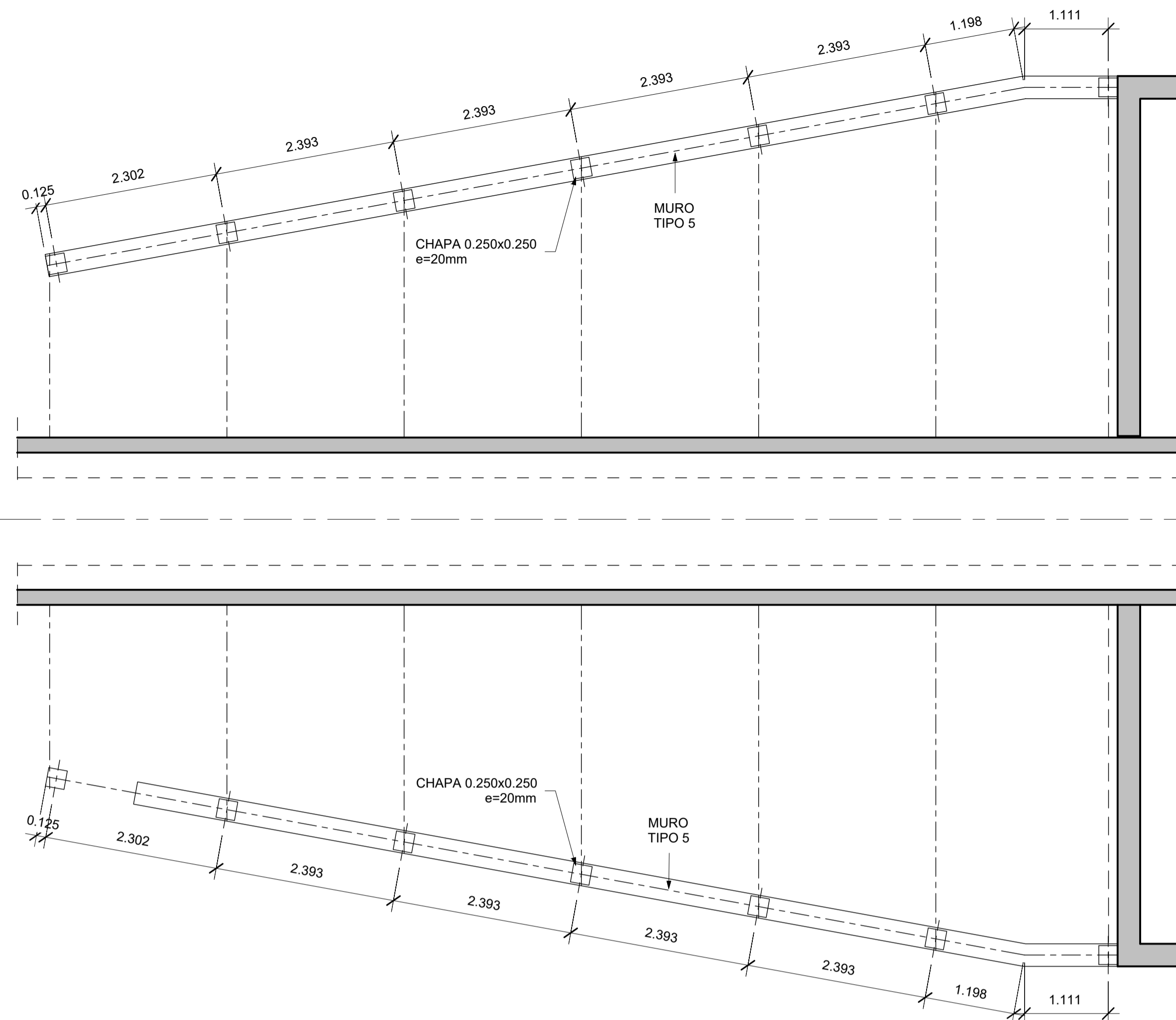
2 MUROS TIPO 5. ALZADO
ESCALA: 1 : 50

A	PRIMERA EDICION	ABRIL20	SENER	E.T.S.
REV.	CLASE DE MODIFICACION	FECHA	NOMBRE	COMP. OBRA
BERRIKUSPENAK / REVISIONES				
AHOLKULARIA / CONSULTOR	INGENIARI EGILEA INGENIERO AUTOR	ARKITEKTO ARQUITECTO		
	ÁNGEL FERNÁNDEZ LLATA INGENIERO DE CAMINOS COL. Nº9940	ÁNGEL LÓPEZ DE ARANCIBIA ARQUITECTO COL. COAVN Nº2429		
AHOLKULARIAREN ERREFERENTZIA REFERENCIA CONSULTOR	ERREFERENTZIA REFERENCIA			
P0210K30	3-NEZ-20-0092-A			

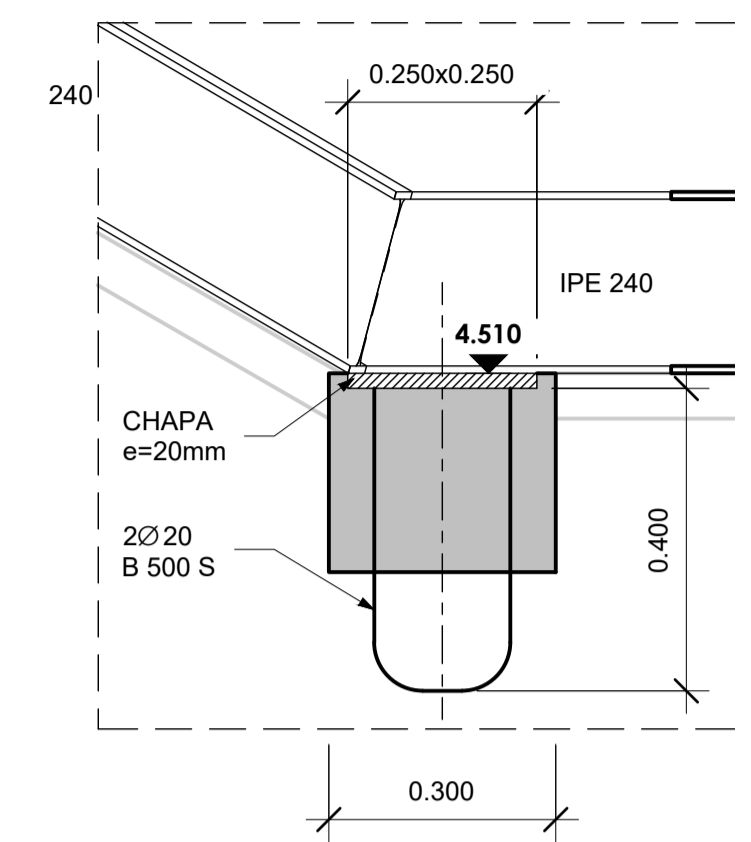


1 MUROS TIPO 5 Y 6. SECCION TIPO
ESCALA: 1 : 25

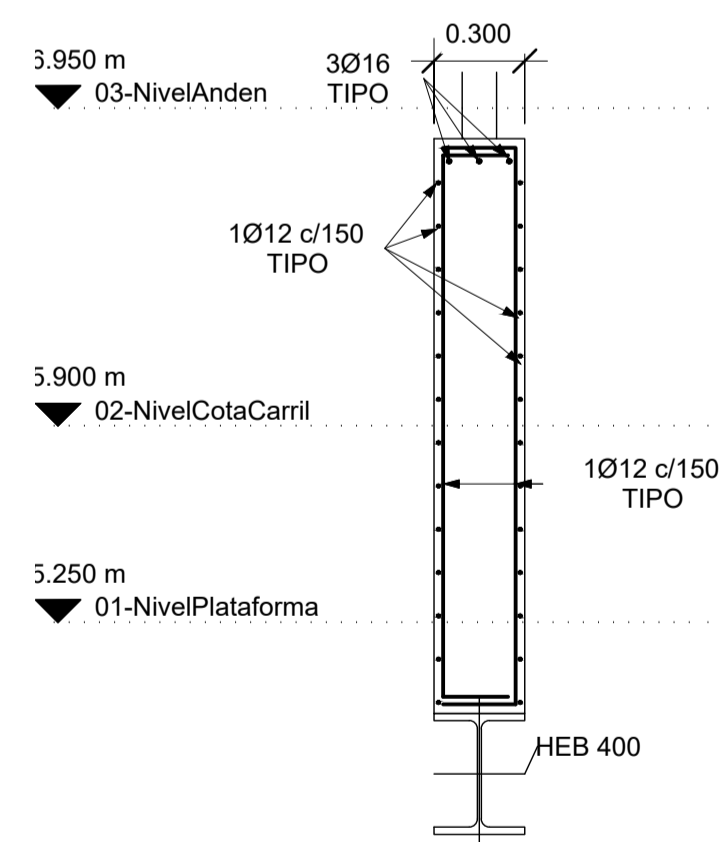
EJE



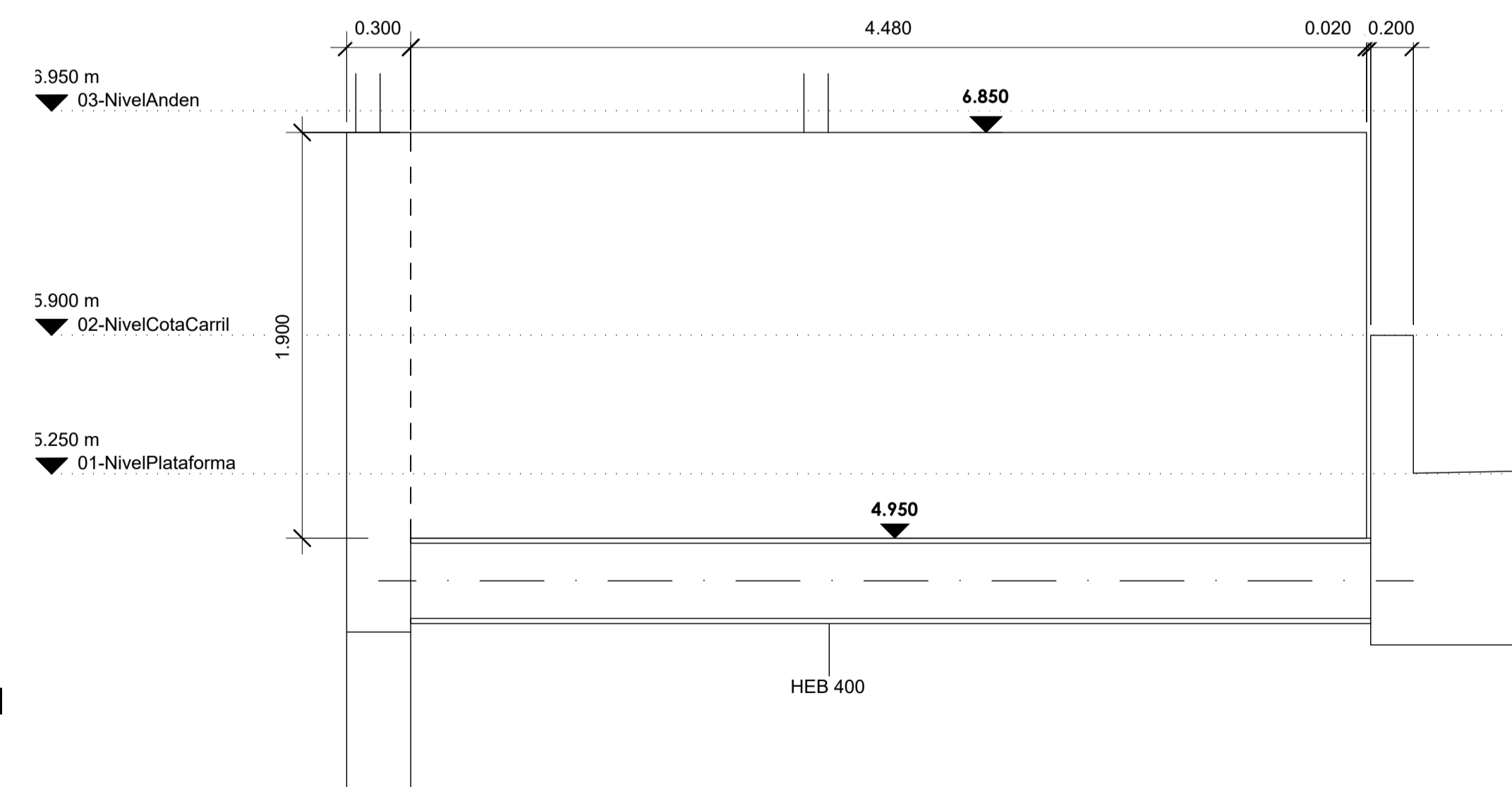
2 EMBEBIDOS SOBRE MUROS TIPO 5
ESCALA: 1 : 50



3 DETALLE PLACA ANCLAJE
ESCALA: 1 : 10

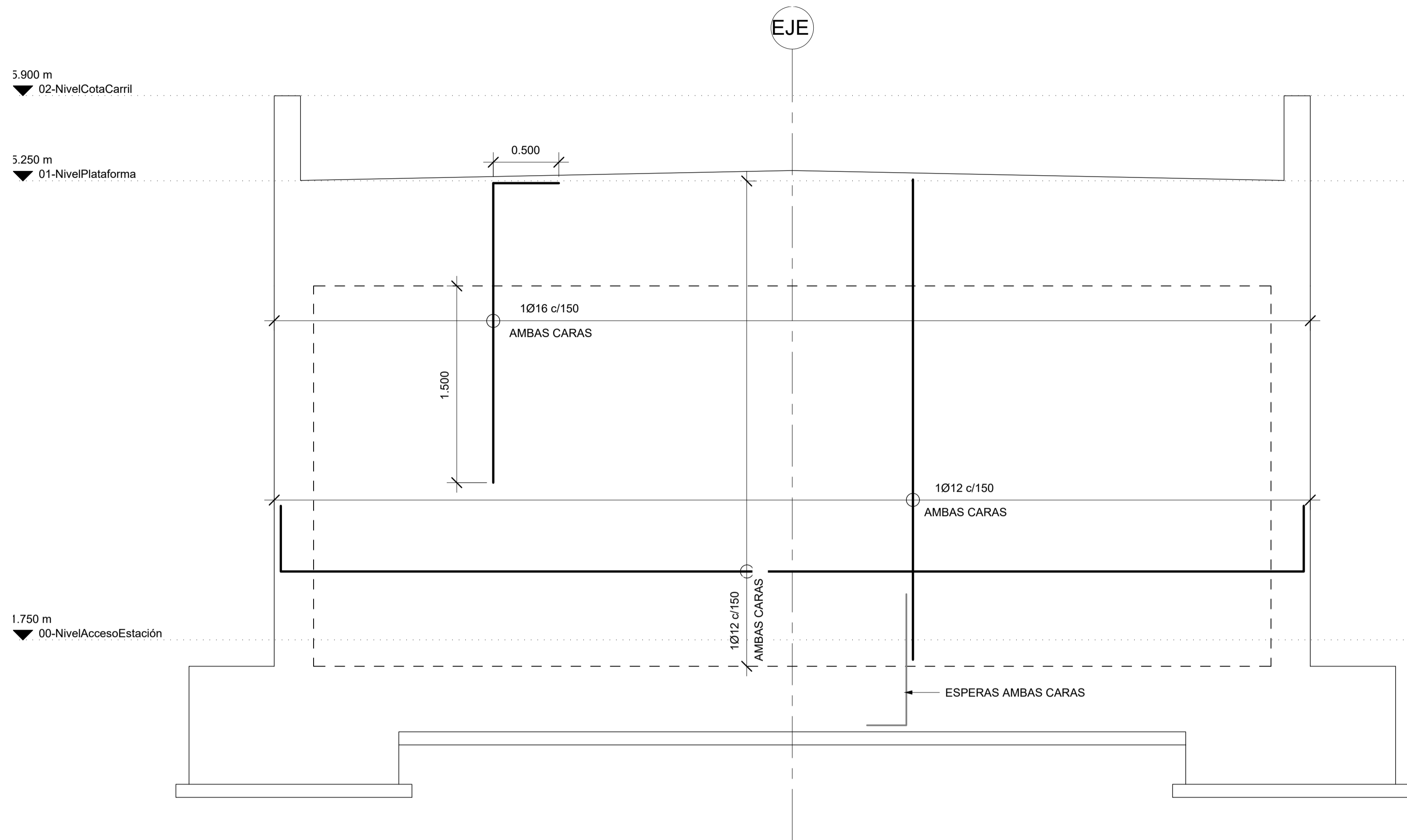


4 MUROS TIPO 5 APEADOS. SECCION
ESCALA: 1 : 25

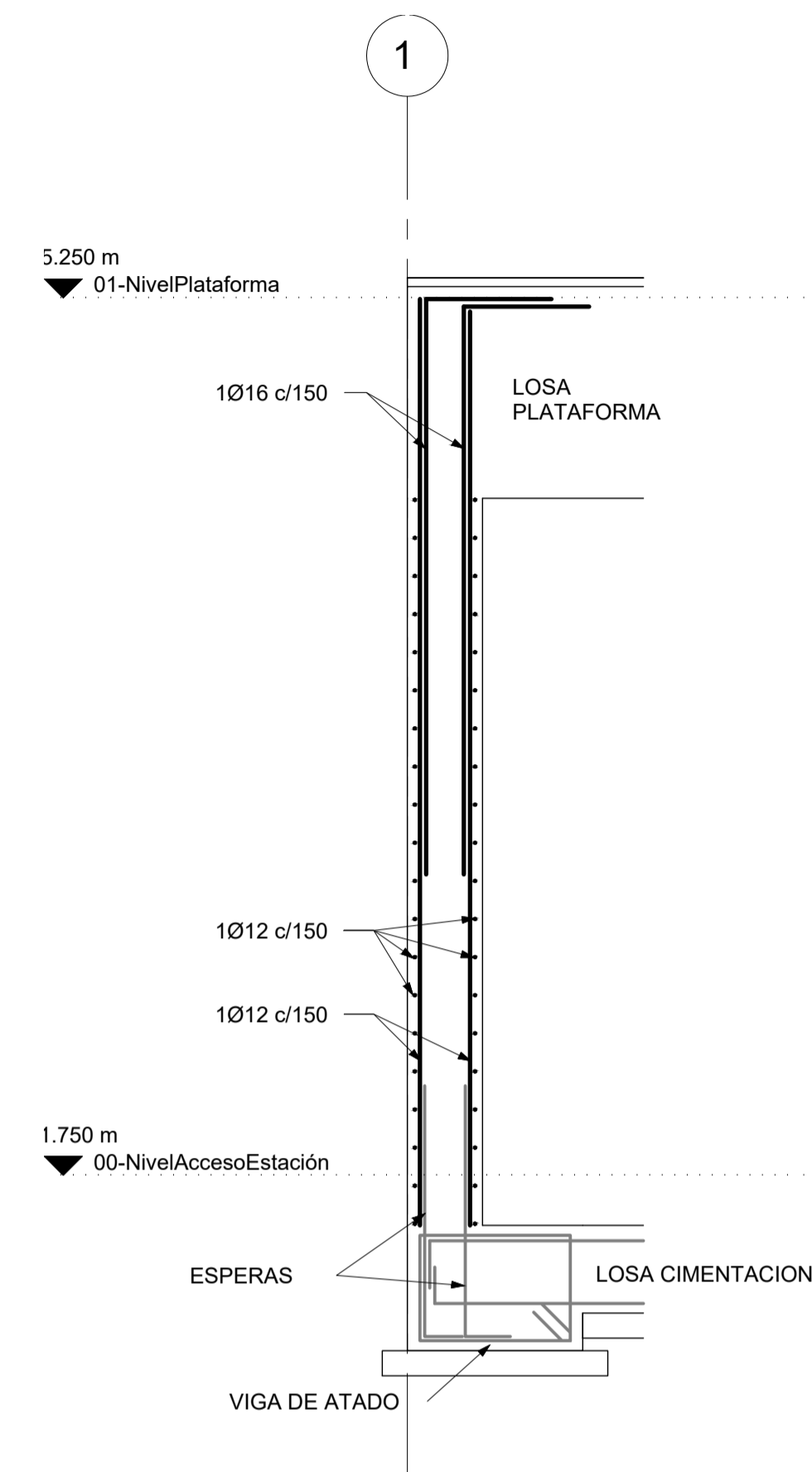


5 MUROS TIPO 5 APEADOS. ALZADO
ESCALA: 1 : 25

A	PRIMERA EDICION	ABRIL20	SENER	E.T.S.
REV.	CLASE DE MODIFICACION	FECHA	NOMBRE	COMP. OBRA
BERRIKUSPENAK / REVISIONES				
AHOLKULARIA / CONSULTOR	INGENIARI EGILEA INGENIERO AUTOR	ARKITEKTO ARQUITECTO		
	ÁNGEL FERNÁNDEZ LLATA INGENIERO DE CAMINOS COL. Nº9940	ÁNGEL LÓPEZ DE ARANCIBIA ARQUITECTO COL. COAVN Nº2429		
AHOLKULARIAREN ERREFERENTZIA REFERENCIA CONSULTOR	ERREFERENTZIA REFERENCIA			
P0210K30	3-NEZ-20-0093-A			



1 MURO TIPO 7. ALZADO
ESCALA: 1 : 25



2 MURO TIPO 7. SECCION
ESCALA: 1 : 25

A	PRIMERA EDICION	ABRIL20	SENER	E.T.S.
REV.	CLASE DE MODIFICACION	FECHA	NOMBRE	COMP. OBRA
BERRIKUSPENAK / REVISIONES				
AHOLKULARIA / CONSULTOR	INGENIARI EGILEA INGENIERO AUTOR	ARKITEKTO ARQUITECTO		
	ÁNGEL FERNÁNDEZ LLATA INGENIERO DE CAMINOS COL. Nº9940	ÁNGEL LÓPEZ DE ARANCIBIA ARQUITECTO COL. COAVN Nº2429		
AHOLKULARIAREN ERREFERENTZIA REFERENCIA CONSULTOR	ERREFERENTZIA REFERENCIA			
P0210K30	3-NEZ-20-0094-A			

EUSKO JAURLARITZA

GOBIERNO VASCO

EKONOMIAREN GARAPEN
ETA AZPIGEGITURA SAILA

DEPARTAMENTO DE DESARROLLO
ECONÓMICO E INFRAESTRUCTURAS

et euskal trenbide sarea

PROIEKTUAREN IKUSKAPENA ETA ZUZENDARITZA:
INSPECCION Y DIRECCION DEL PROYECTO

ESKALA ORIGINALA: (A1)
ESCALA ORIGINAL: (A1)

1 : 25



ESKALA GRAFIKOA
ESCALA GRAFICA

PROIEKTUAREN IZENBURUA
TITULO DEL PROYECTO

ZARAUTZKO GELTOKI BERRIA
ERAIKUNTZA PROIEKTUA
NUEVA ESTACIÓN DE ZARAUTZ
PROYECTO CONSTRUCTIVO

PLANUAREN IZENBURUA
TITULO DEL PLANO

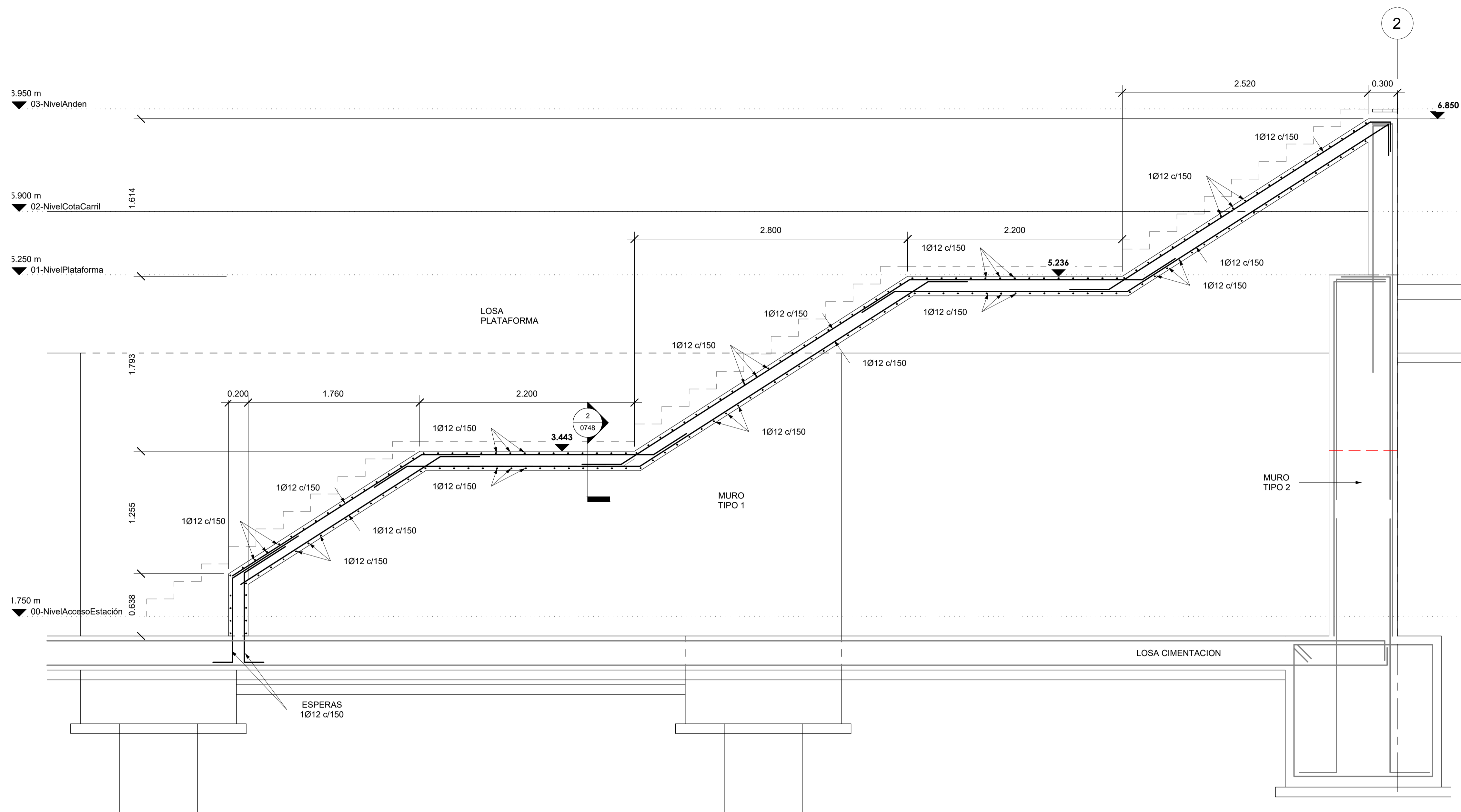
7 MOTAKO HORMAK
MUROS TIPO 7

PLANU ZK. / N. PLANO

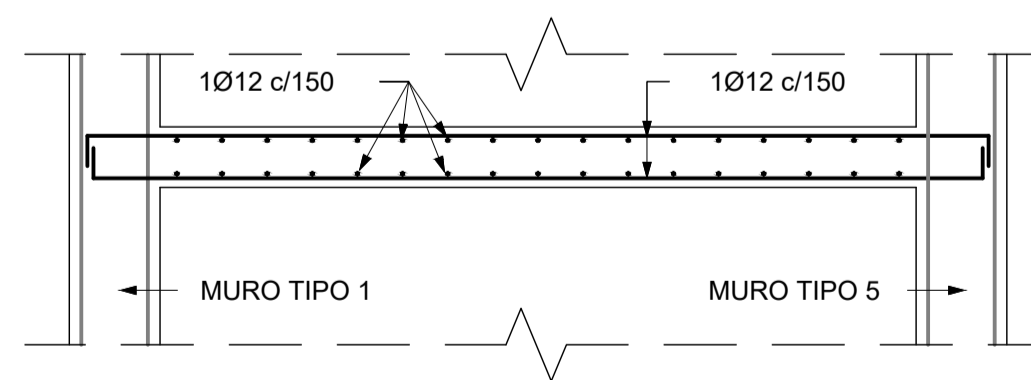
8.13.8

ORRIA / HOJA

1 Sigue FIN

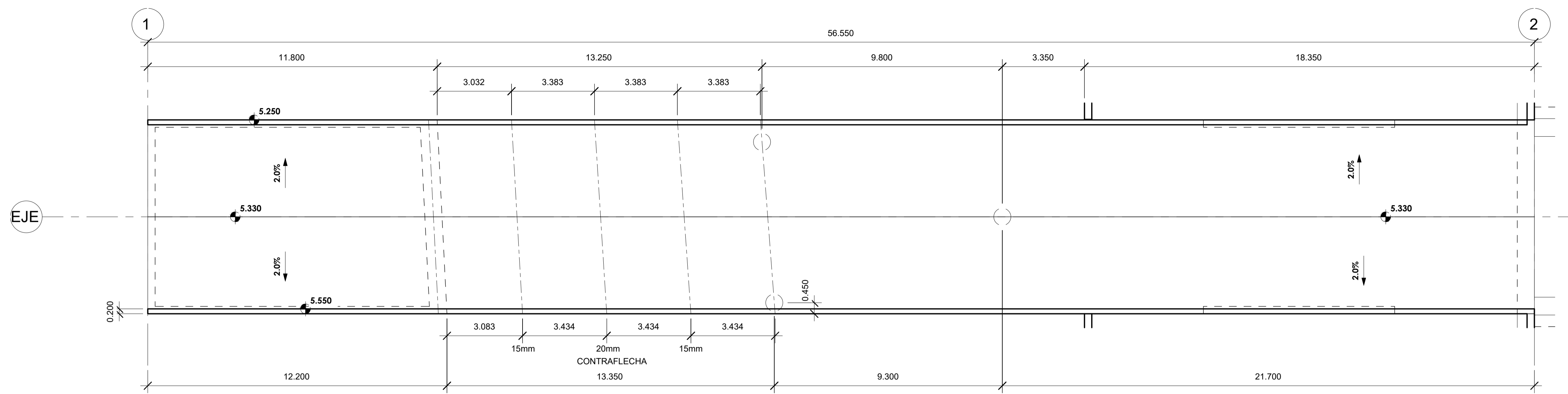


1 ESCALERAS. SECCION LONGITUDINAL
ESCALA: 1 : 25

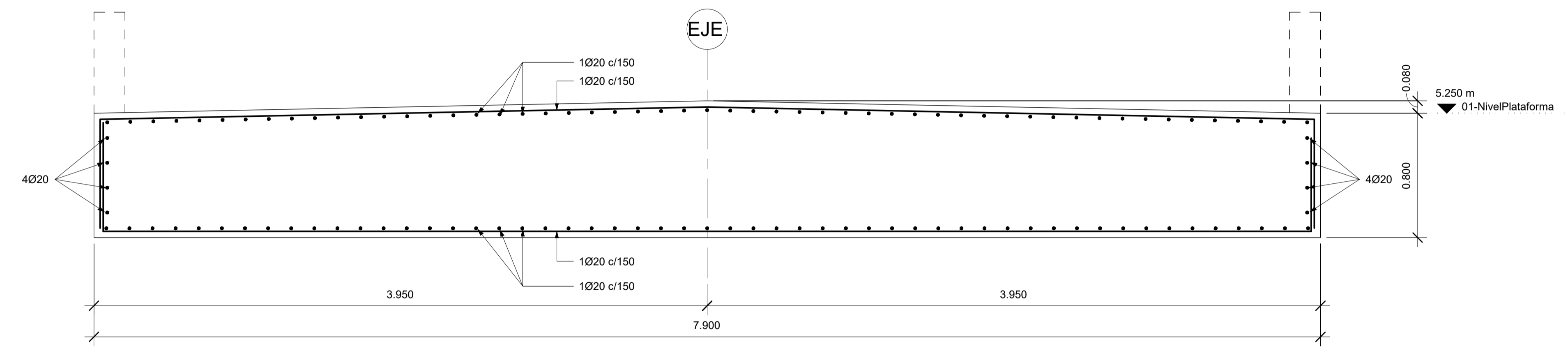


2 ESCALERAS. SECCION TRANSVERSAL
ESCALA: 1 : 25

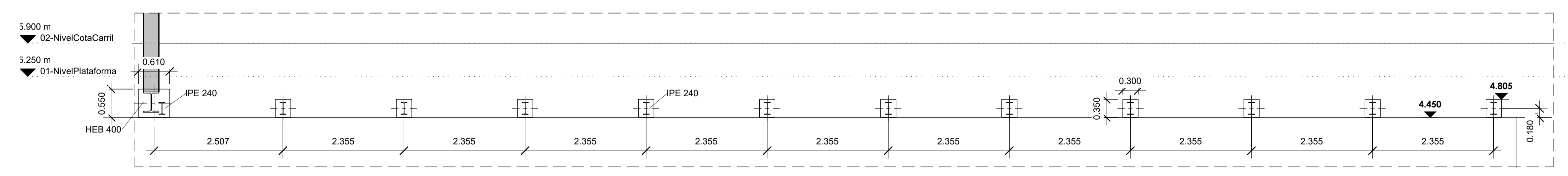
A	PRIMERA EDICION	ABRIL20	SENER	E.T.S.
REV.	CLASE DE MODIFICACION	FECHA	NOMBRE	COMP. OBRA
BERRIKUSPENAK / REVISIONES				
AHOLKULARIA / CONSULTOR	INGENIARI EGILEA INGENIERO AUTOR	ARKITEKTO ARQUITECTO		
	ÁNGEL FERNÁNDEZ LLATA INGENIERO DE CAMINOS COL. Nº9940	ÁNGEL LÓPEZ DE ARANCIBIA ARQUITECTO COL. COAVN Nº2429		
AHOLKULARIAREN ERREFERENTZIA REFERENCIA CONSULTOR	ERREFERENTZIA REFERENCIA			
P0210K30	3-NEZ-20-0095-A			



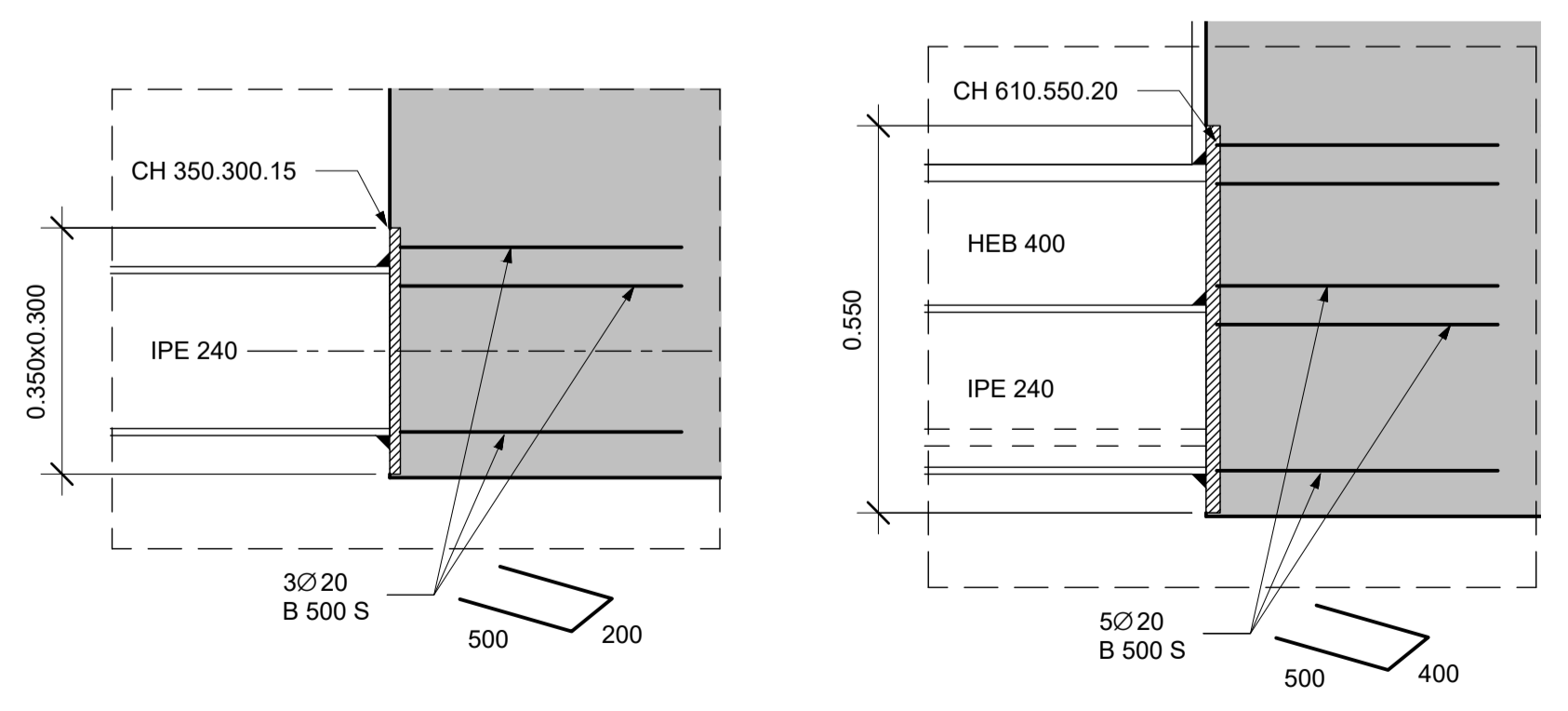
1 PLANTA LOSA PLATAFORMA
ESCALA: 1 : 100



2 SECCION TIPO ARMADURA BASE LOSA
ESCALA: 1 : 20

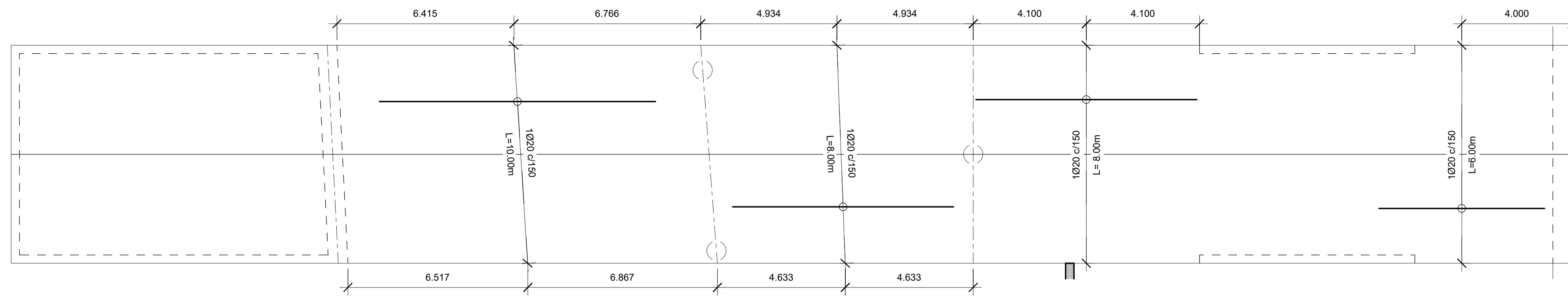


4 REPLANTEO PLACAS ANCLAJE VIGAS CUBIERTA
ESCALA: 1 : 50

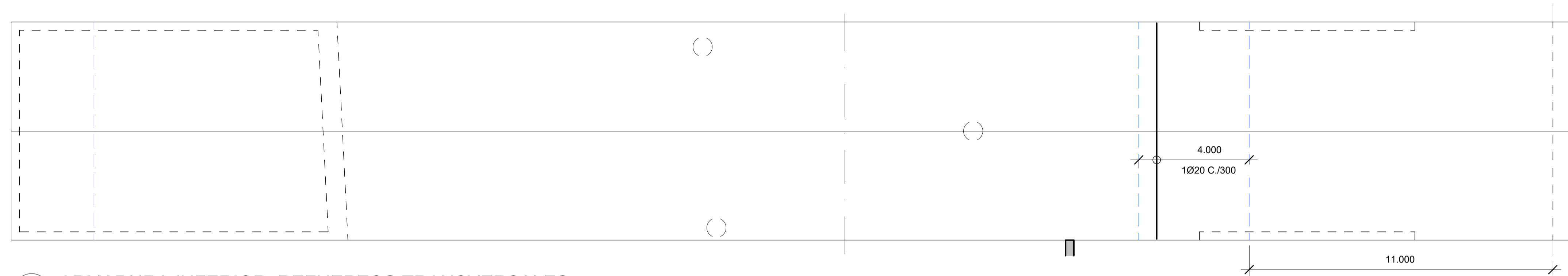


3 DETALLES PLACAS ANCLAJE LOSA
ESCALA: 1 : 10

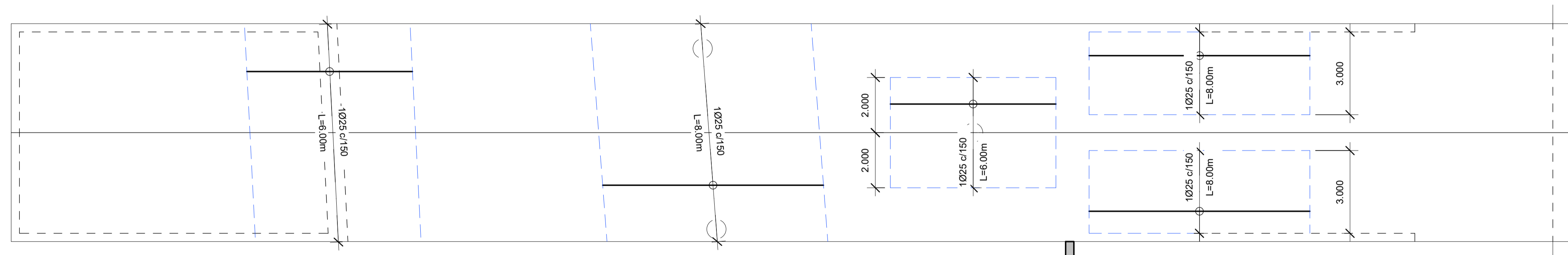
A	PRIMERA EDICION	ABRIL20	SENER	E.T.S.
REV.	CLASE DE MODIFICACION	FECHA	NOMBRE	COMP. OBRA
BERRIKUSPENAK / REVISIONES				
AHOLKULARIA / CONSULTOR	INGENIARI EGILEA INGENIERO AUTOR	ARKITEKTO ARQUITECTO		
	ÁNGEL FERNÁNDEZ LLATA INGENIERO DE CAMINOS COL. Nº9940	ÁNGEL LÓPEZ DE ARANCIBIA ARQUITECTO COL. COAVN Nº2429		
AHOLKULARIAREN ERREFERENTZIA REFERENCIA CONSULTOR	ERREFERENTZIA REFERENCIA			
P0210K30	3-NEZ-20-0096-A			



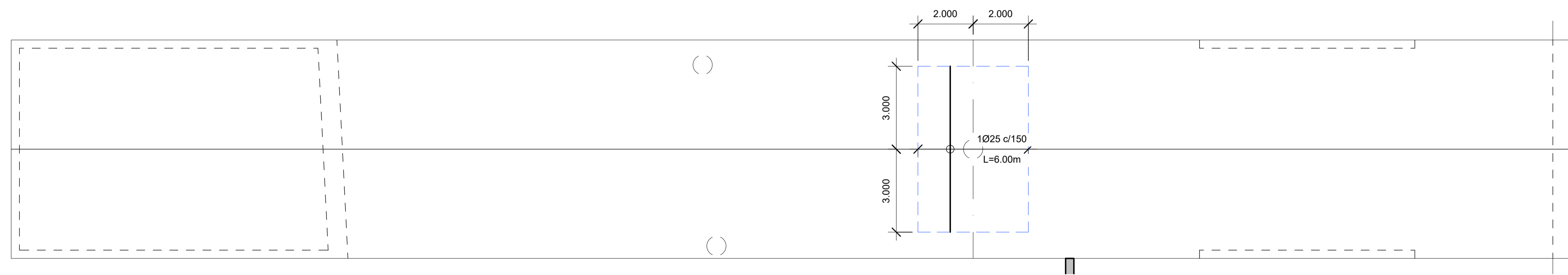
1 ARMADURA INFERIOR. REFUERZOS LONGITUDINALES
ESCALA: 1 : 100



2 ARMADURA INFERIOR. REFUERZOS TRANSVERSALES
ESCALA: 1 : 100



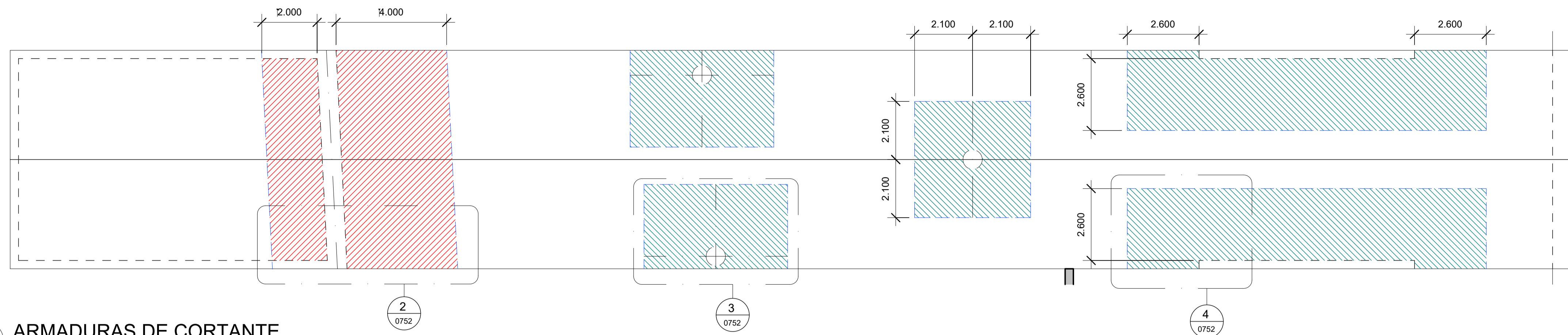
3 ARMADURA SUPERIOR. REFUERZOS LONGITUDINALES
ESCALA: 1 : 100

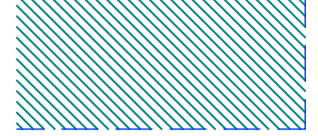
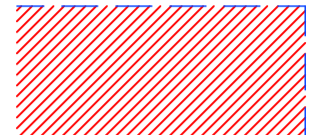


4 ARMADURA SUPERIOR. REFUERZOS TRANSVERSALES
ESCALA: 1 : 100

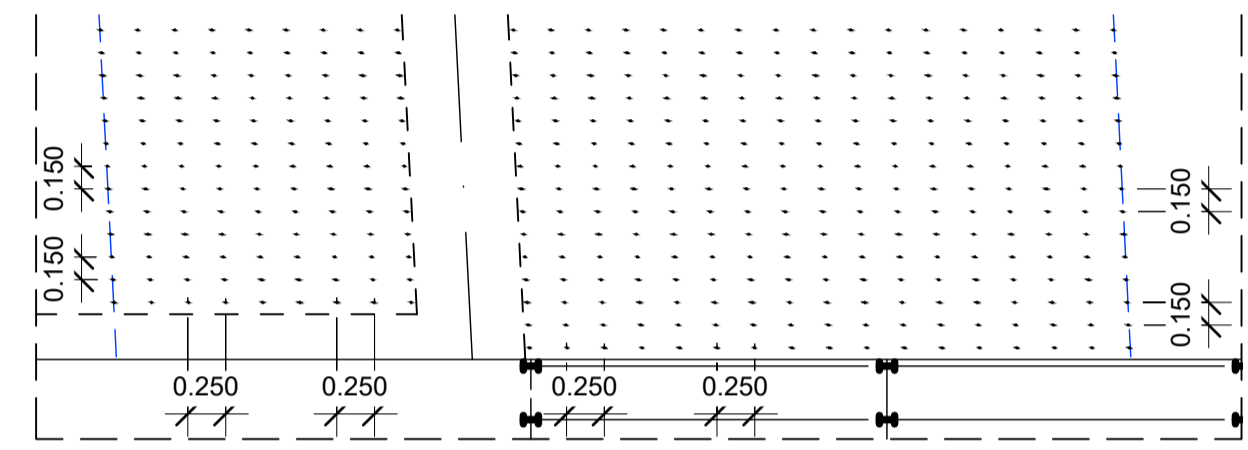
- NOTAS:**
- NO SE ADMITE NINGUNA SOLDADURA DE LAS ARMADURAS PASIVAS, NI SIQUIERA PARA EL MONTAJE DE LAS JAULAS MEDIANTE PUNTOS DE SOLDADURA.
 - LAS COTAS INDICADAS DE LOS REFUERZOS SE REFIEREN AL CENTRO DE LOS MISMOS.
 - LA SEPARACION ENTRE REFUERZOS ESTA INDICADA EN mm.

A	PRIMERA EDICION	ABRIL20	SENER	E.T.S.
REV.	CLASE DE MODIFICACION	FECHA	NOMBRE	COMP. OBRA
BERRIKUSPENAK / REVISIONES				
AHOLKULARIA / CONSULTOR	INGENIARI EGILEA INGENIERO AUTOR	ARKITEKTO ARQUITECTO		
	ÁNGEL FERNÁNDEZ LLATA INGENIERO DE CAMINOS COL. Nº9940	ÁNGEL LÓPEZ DE ARANCIBIA ARQUITECTO COL. COAVN Nº2429		
AHOLKULARIAREN ERREFERENTZIA REFERENCIA CONSULTOR	ERREFERENTZIA REFERENCIA			
P0210K30	3-NEZ-20-0097-A			

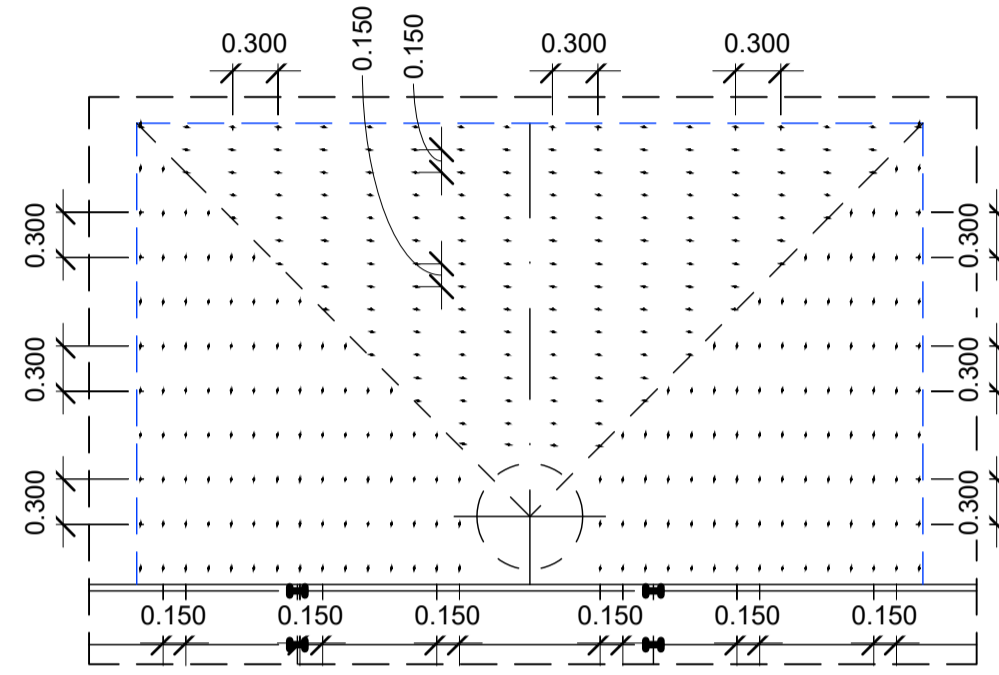


 2 RAMAS Ø10 c/300x150
 1 RAMA Ø10 c/250x150

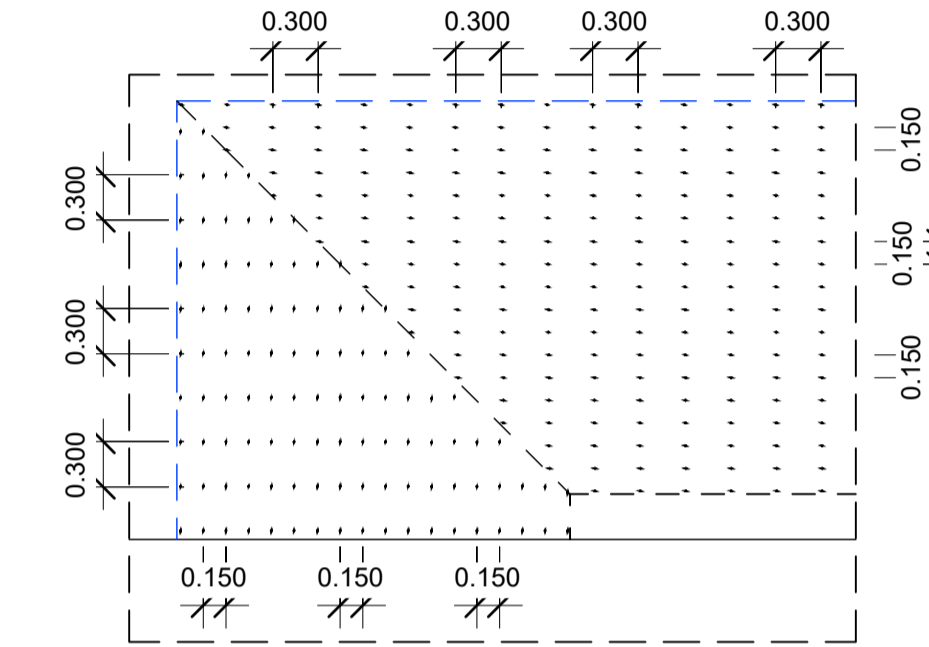
1 ARMADURAS DE CORTANTE
ESCALA: 1 : 100



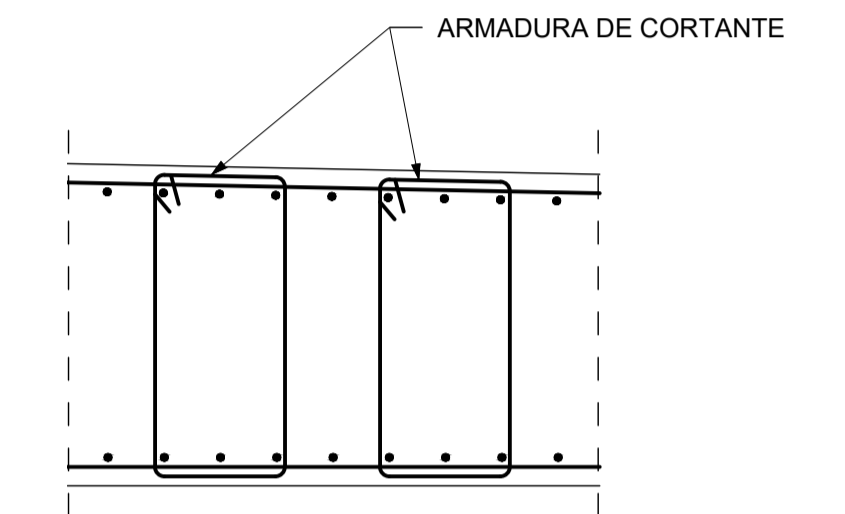
2 DETALLE TIPO
ESCALA: 1 : 50



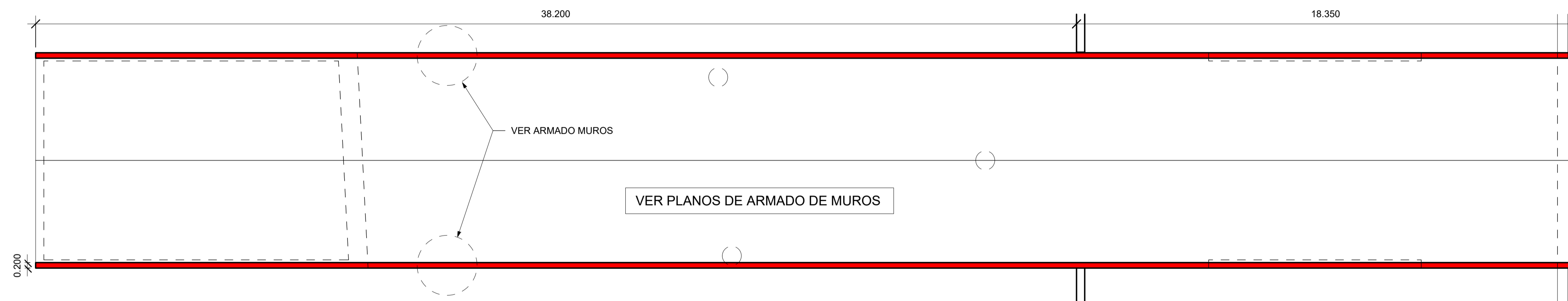
3 DETALLE TIPO
ESCALA: 1 : 50



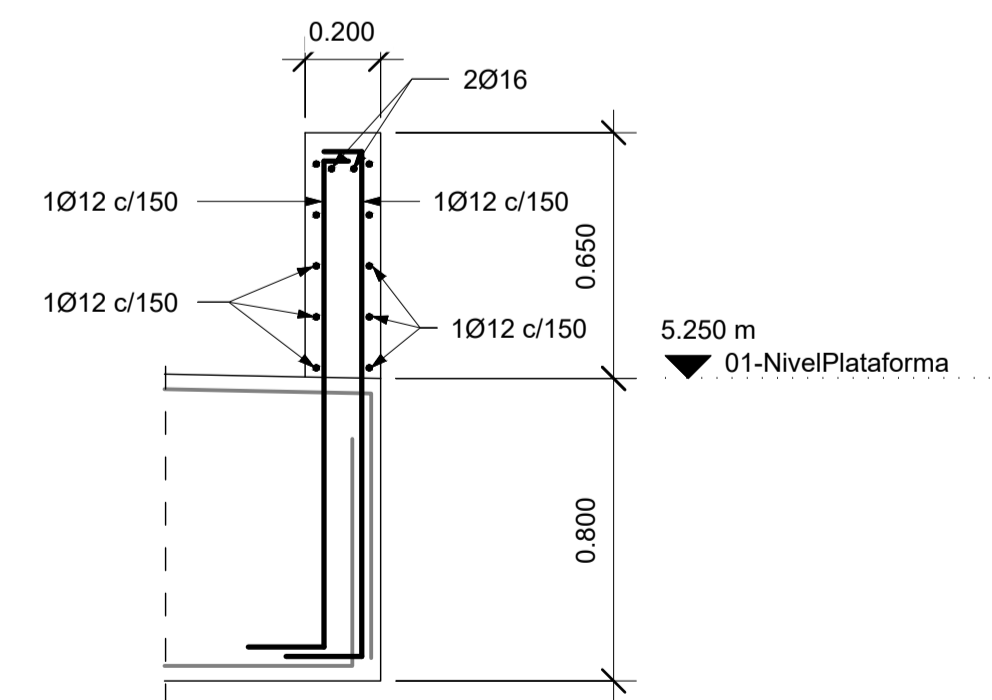
4 DETALLE TIPO
ESCALA: 1 : 50



7 DETALLE ARMADURAS DE CORTANTE
ESCALA: 1 : 20



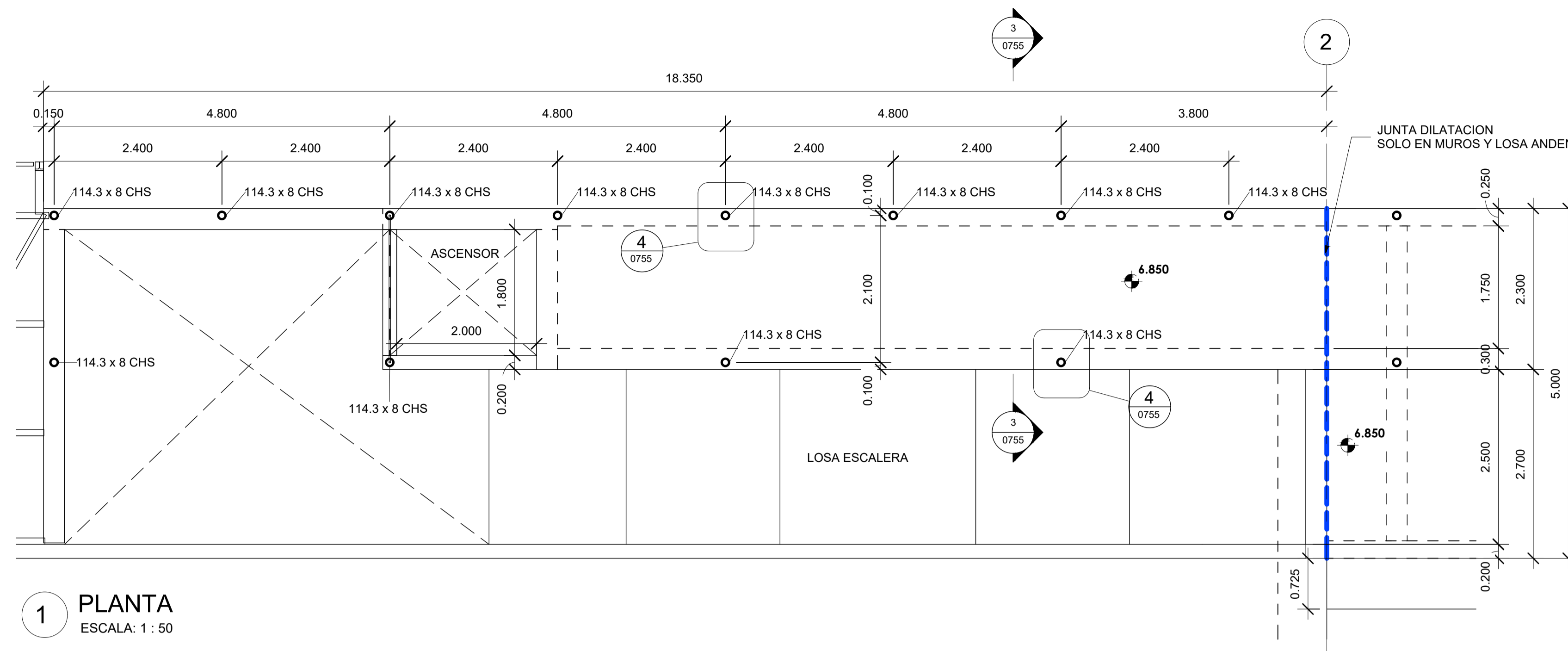
5 DISPOSICION DE ESPERAS
ESCALA: 1 : 100



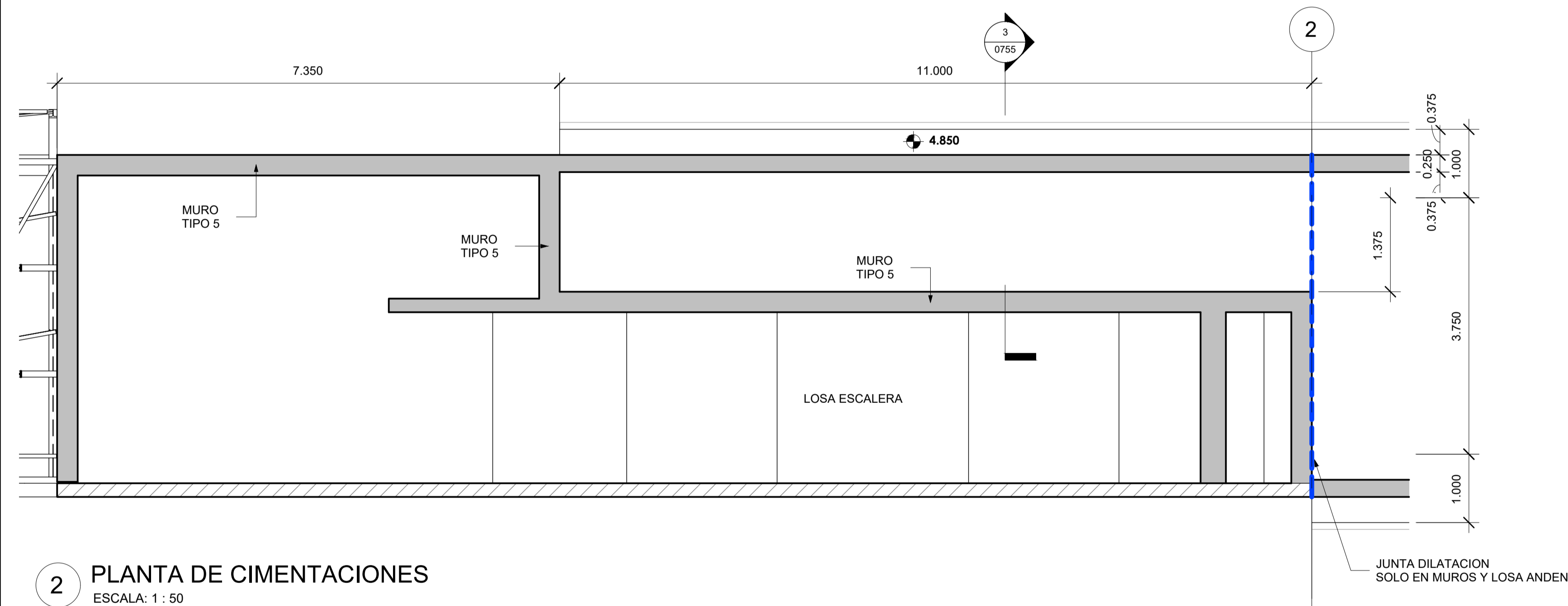
6 ARMADO MUROS SOBRE LOSA. SECCION
ESCALA: 1 : 20

NOTA:
CONSTRUIR MUROS SOBRE LOSA DESPUES
DE DESENCOFRAR EL TABLERO

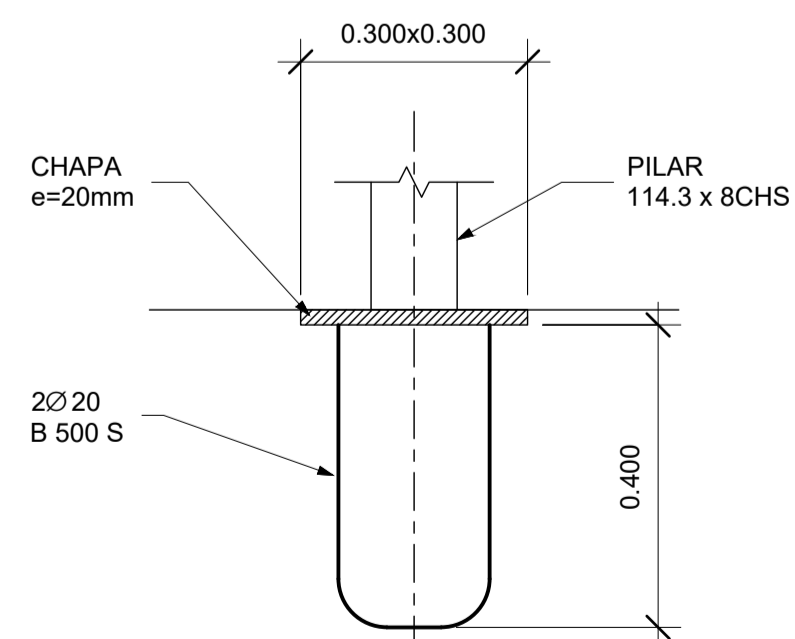
A	PRIMERA EDICION	ABRIL20	SENER	E.T.S.
REV.	CLASE DE MODIFICACION	FECHA	NOMBRE	COMP. OBRA
BERRIKUSPENAK / REVISIONES				
AHOLKULARIA / CONSULTOR	INGENIARI EGILEA INGENIERO AUTOR	ARKITEKTO ARQUITECTO		
	ÁNGEL FERNÁNDEZ LLATA INGENIERO DE CAMINOS COL. Nº9940	ÁNGEL LÓPEZ DE ARANCIBIA ARQUITECTO COL. COAVN Nº2429		
AHOLKULARIAREN ERREFERENTZIA REFERENCIA CONSULTOR	ERREFERENTZIA REFERENCIA			
P0210K30	3-NEZ-20-0098-A			



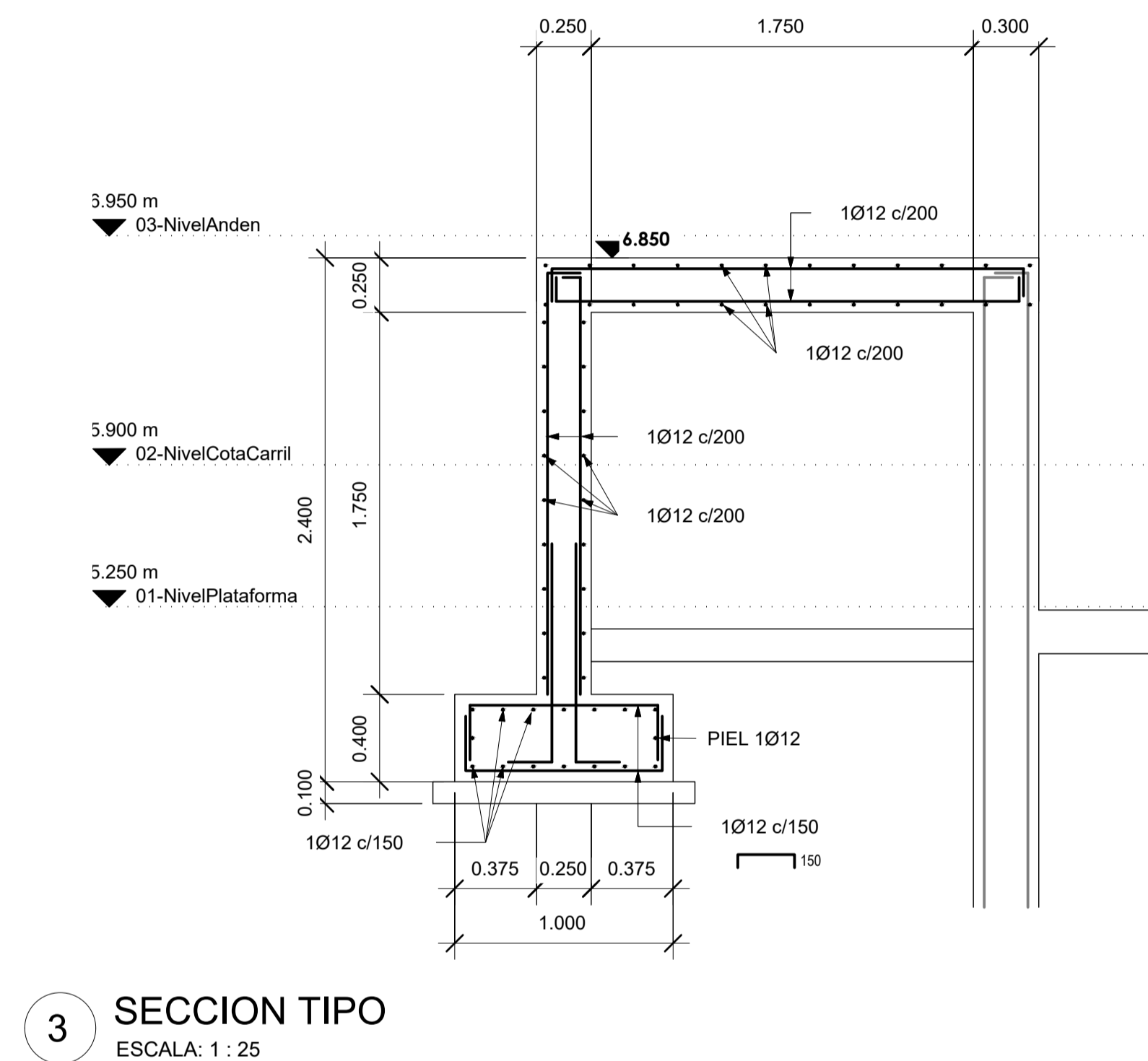
1 PLANTA
ESCALA: 1 : 50



2 PLANTA DE CIMENTACIONES
ESCALA: 1 : 50

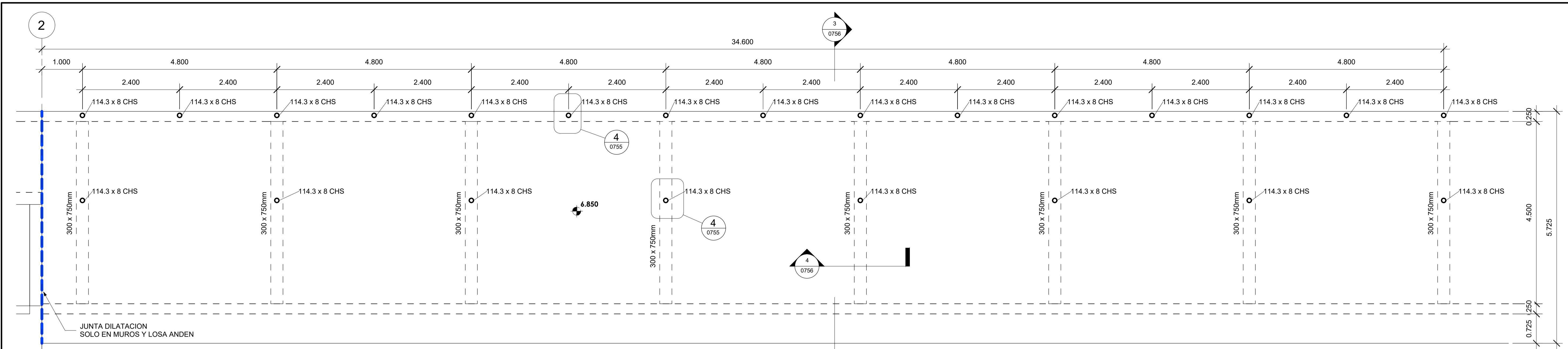


4 DETALLE CHAPA ANCLAJE PILARES
ESCALA: 1 : 10

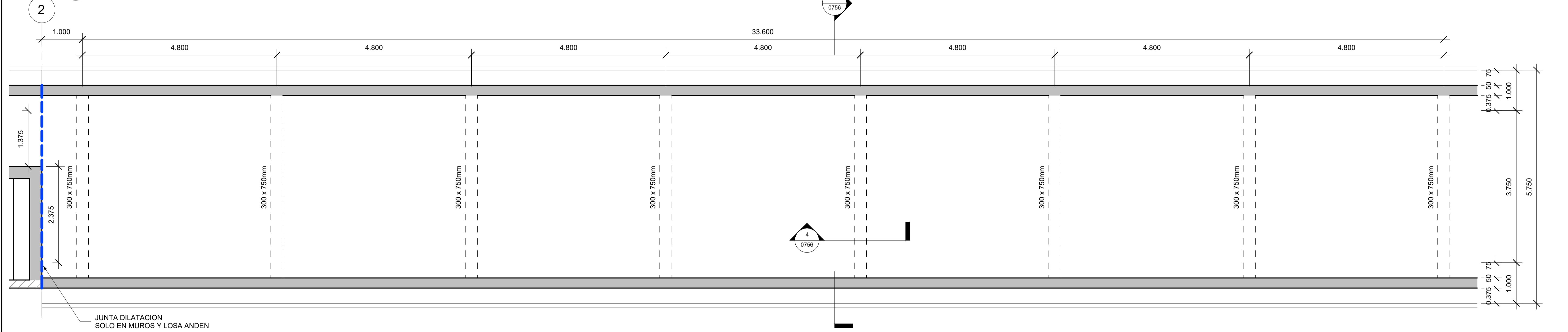


3 SECCION TIPO
ESCALA: 1 : 25

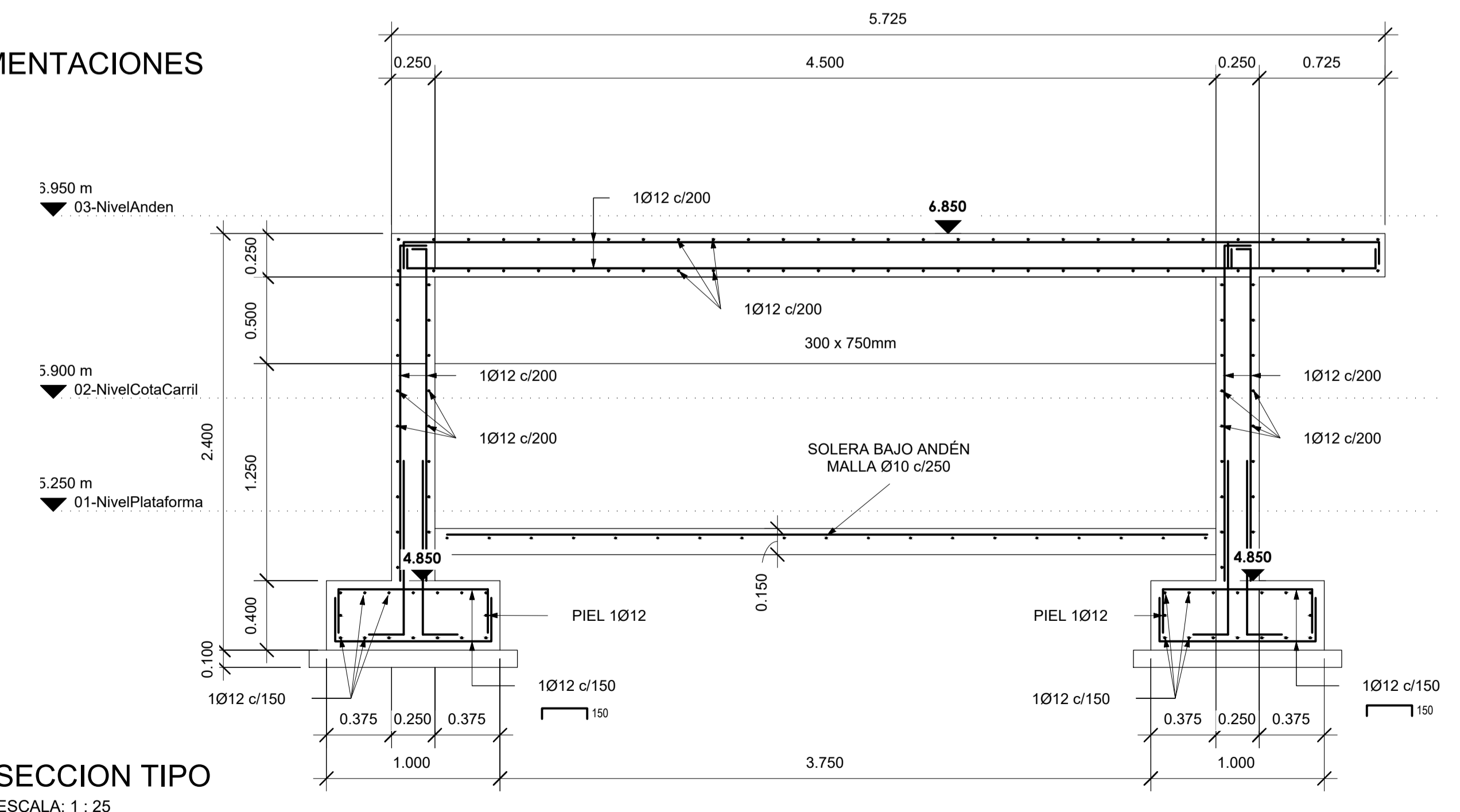
A	PRIMERA EDICION	ABRIL20	SENER	E.T.S.
REV.	CLASE DE MODIFICACION	FECHA	NOMBRE	COMP. OBRA
BERRIKUSPENAK / REVISIONES				
AHOLKULARIA / CONSULTOR	INGENIARI EGILEA INGENIERO AUTOR	ARKITEKTO ARQUITECTO		
	ÁNGEL FERNÁNDEZ LLATA INGENIERO DE CAMINOS COL. Nº9940	ÁNGEL LÓPEZ DE ARANCIBIA ARQUITECTO COL. CGAVN Nº2429		
AHOLKULARIAREN ERREFERENTZIA REFERENCIA CONSULTOR	ERREFERENTZIA REFERENCIA			
P0210K30	3-NEZ-20-0099-A			



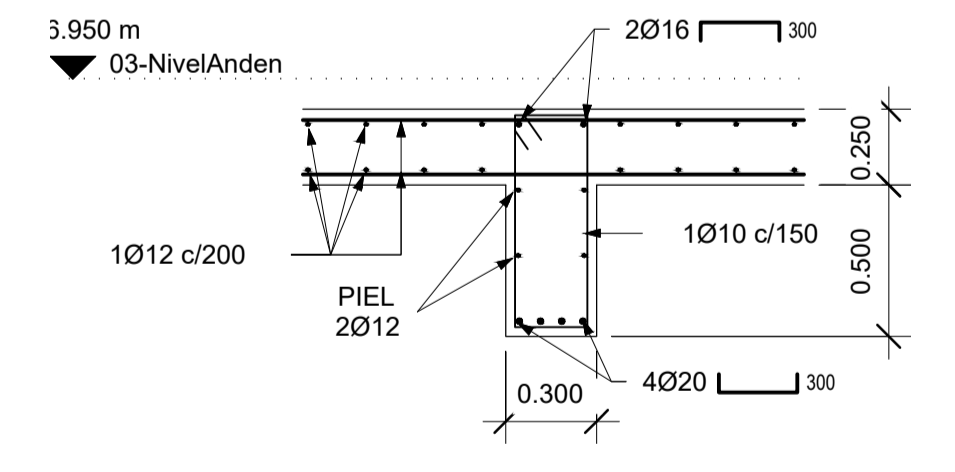
1 PLANTA
ESCALA: 1 : 50



2 PLANTA DE CIMENTACIONES
ESCALA: 1 : 50

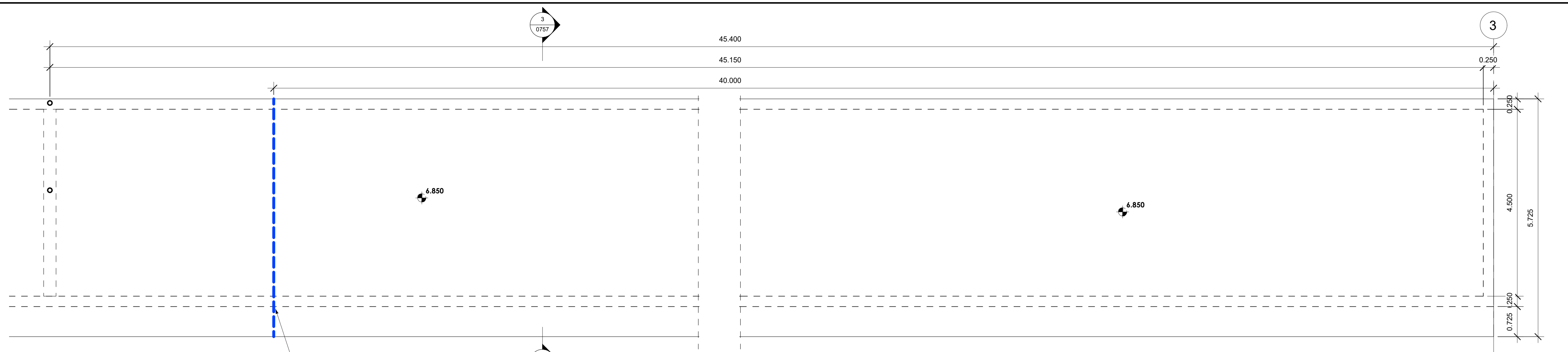


3 SECCION TIPO
ESCALA: 1 : 25



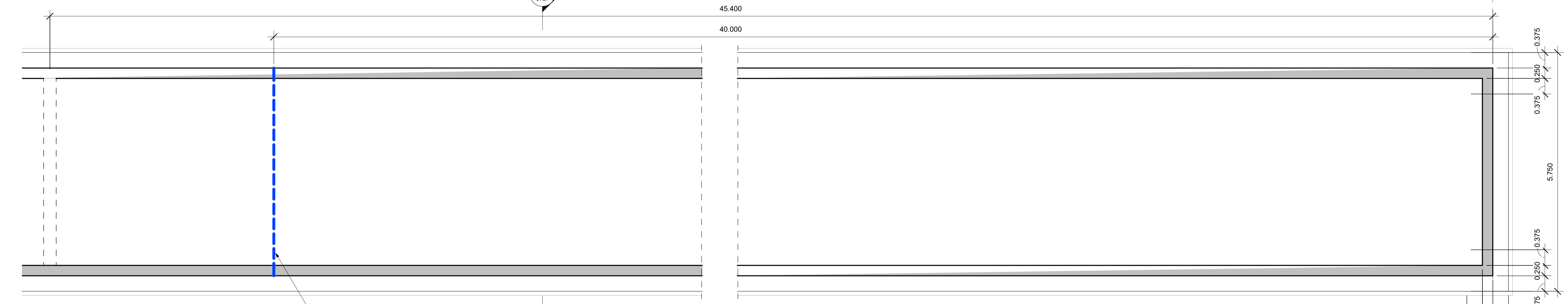
4 SECCION
ESCALA: 1 : 25

A	PRIMERA EDICION	ABRIL20	SENER	E.T.S.
REV.	CLASE DE MODIFICACION	FECHA	NOMBRE	COMP. OBRA
BERRIKUSPENAK / REVISIONES				
AHOLKULARIA / CONSULTOR	INGENIARI EGILEA INGENIERO AUTOR	ARKITEKTO ARQUITECTO		
	ÁNGEL FERNÁNDEZ LLATA INGENIERO DE CAMINOS COL. Nº9940	ÁNGEL LÓPEZ DE ARANCIBIA ARQUITECTO COL. COAVN Nº2429		
AHOLKULARIAREN ERREFERENTZIA REFERENCIA CONSULTOR	ERREFERENTZIA REFERENCIA			
P0210K30	3-NEZ-20-0100-A			



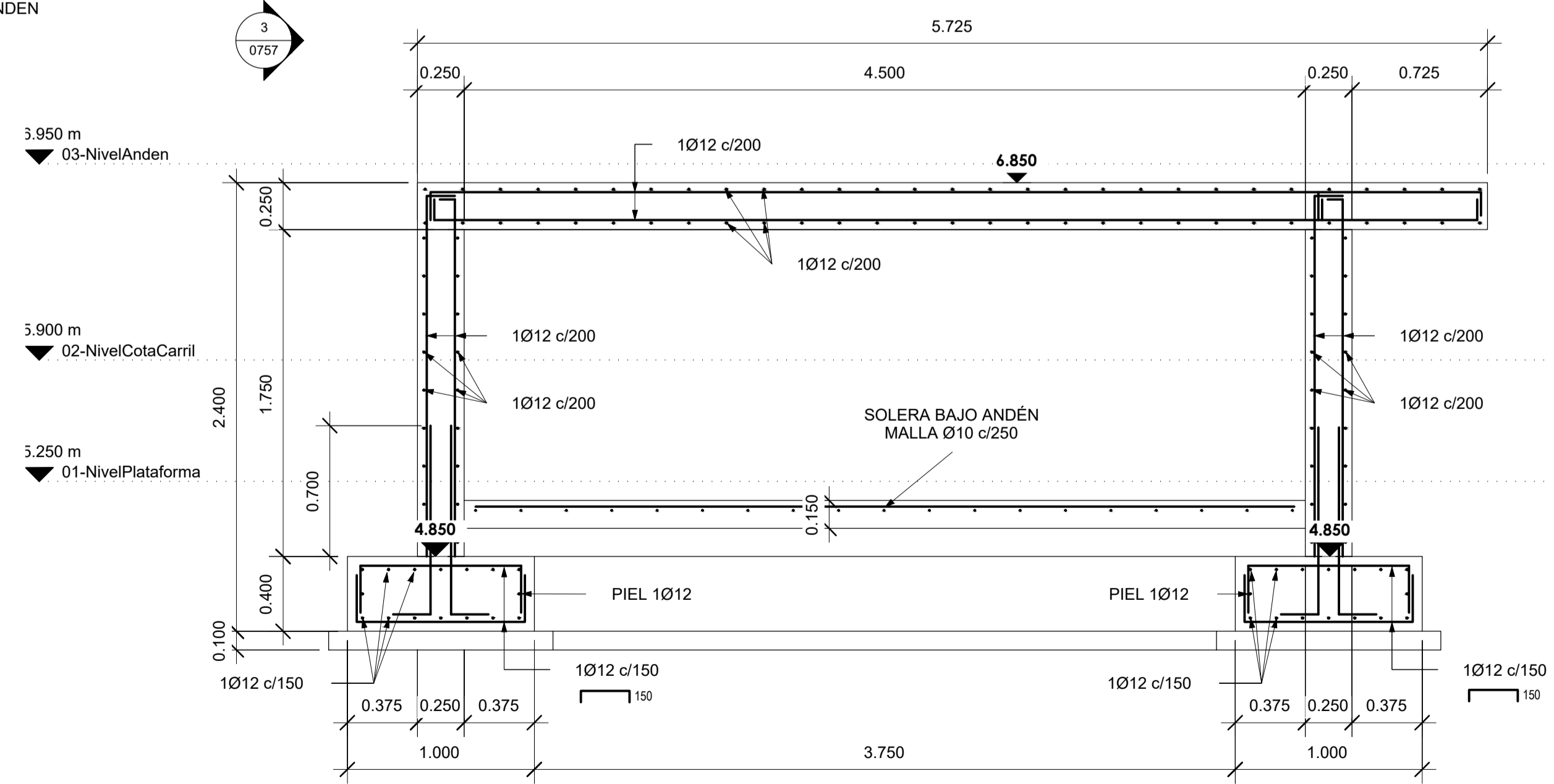
1 PLANTA
ESCALA: 1 : 50

JUNTA DILATACION
SOLO EN MUROS Y LOSA ANDEN



2 PLANTA DE CIMENTACIONES
ESCALA: 1 : 50

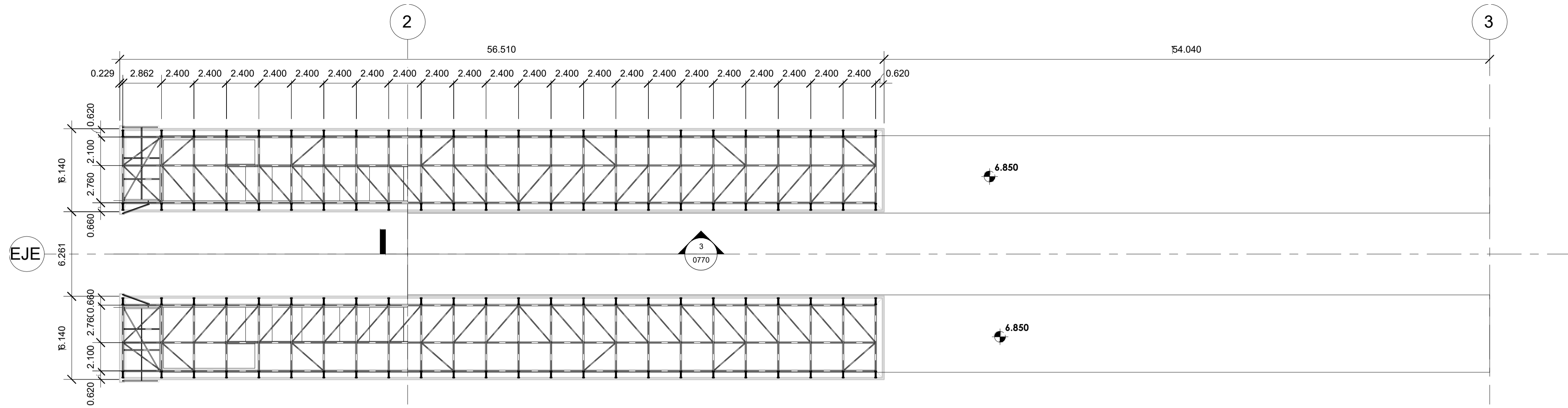
JUNTA DILATACION
SOLO EN MUROS Y LOSA ANDEN



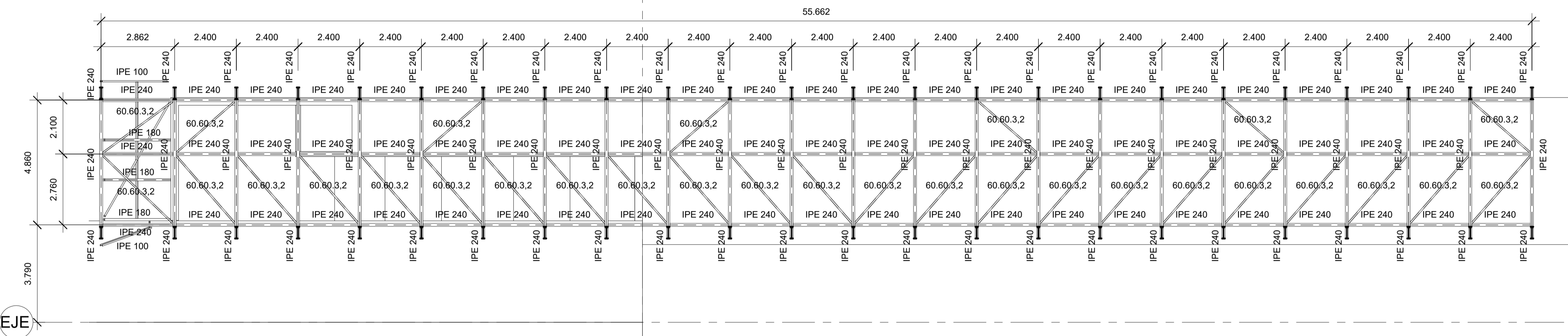
3 SECCION
ESCALA: 1 : 25

A	PRIMERA EDICION	ABRIL20	SENER	E.T.S.
REV.	CLASE DE MODIFICACION	FECHA	NOMBRE	COMP. OBRA
BERRIKUSPENAK / REVISIONES				
AHOLKULARIA / CONSULTOR	INGENIARI EGILEA INGENIERO AUTOR	ARKITEKTO ARQUITECTO		
	ÁNGEL FERNÁNDEZ LLATA INGENIERO DE CAMINOS COL. Nº9940	ÁNGEL LÓPEZ DE ARANCIBIA ARQUITECTO COL. COAVN Nº2429		
AHOLKULARIAREN ERREFERENTZIA REFERENCIA CONSULTOR	ERREFERENTZIA REFERENCIA			
P0210K30	3-NEZ-20-0101-A			

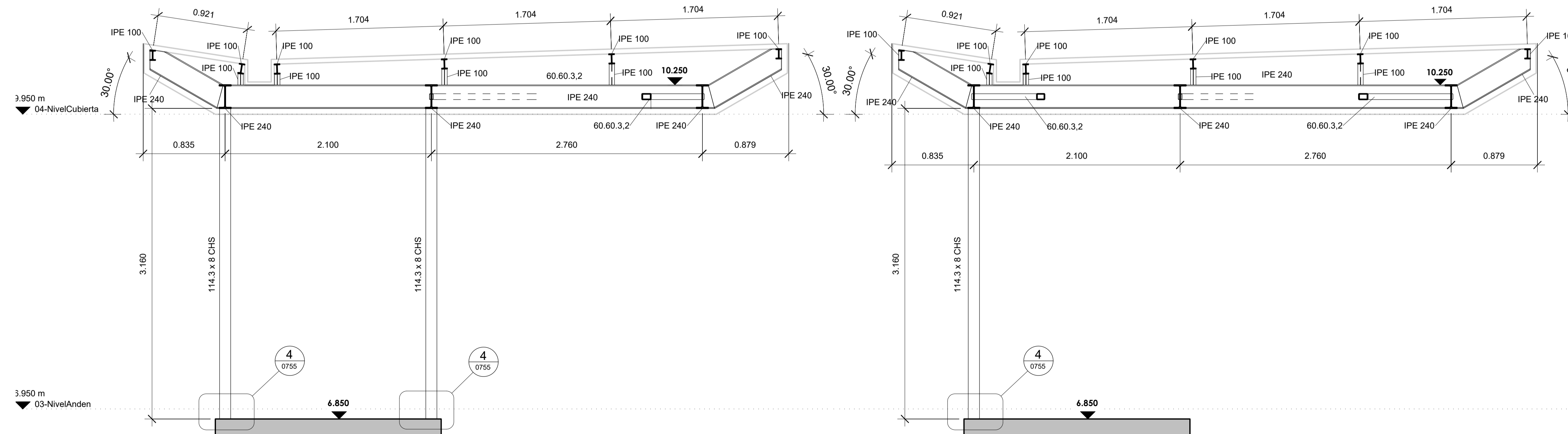
- NOTAS:**
- ACERO S275JR PARA PERFILES LAMINADOS
 - ACERO S355JR PARA TODOS LOS TUBOS ESTRUCTURALES
 - UNIONES SOLDADAS CON CAPACIDAD PORTANTE COMPLETA (EXCEPTO CORREAS IPE 100)



1 PLANTA CUBIERTA ANDENES
ESCALA: 1 : 200



2 PLANTA CUBIERTA. ANDEN NORTE
ESCALA: 1 : 100

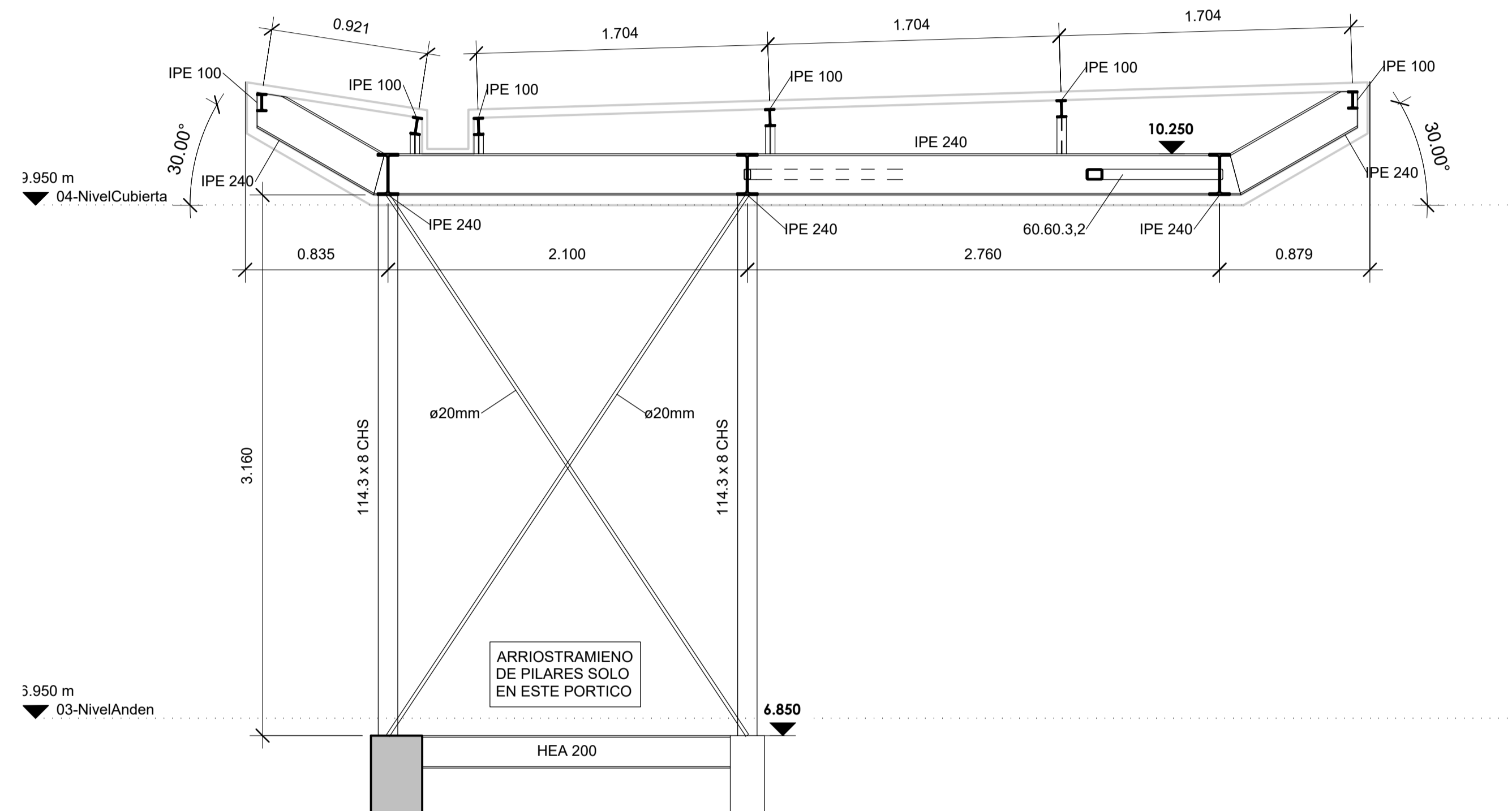


3 SECCION TIPO 2 PILARES
ESCALA: 1 : 25

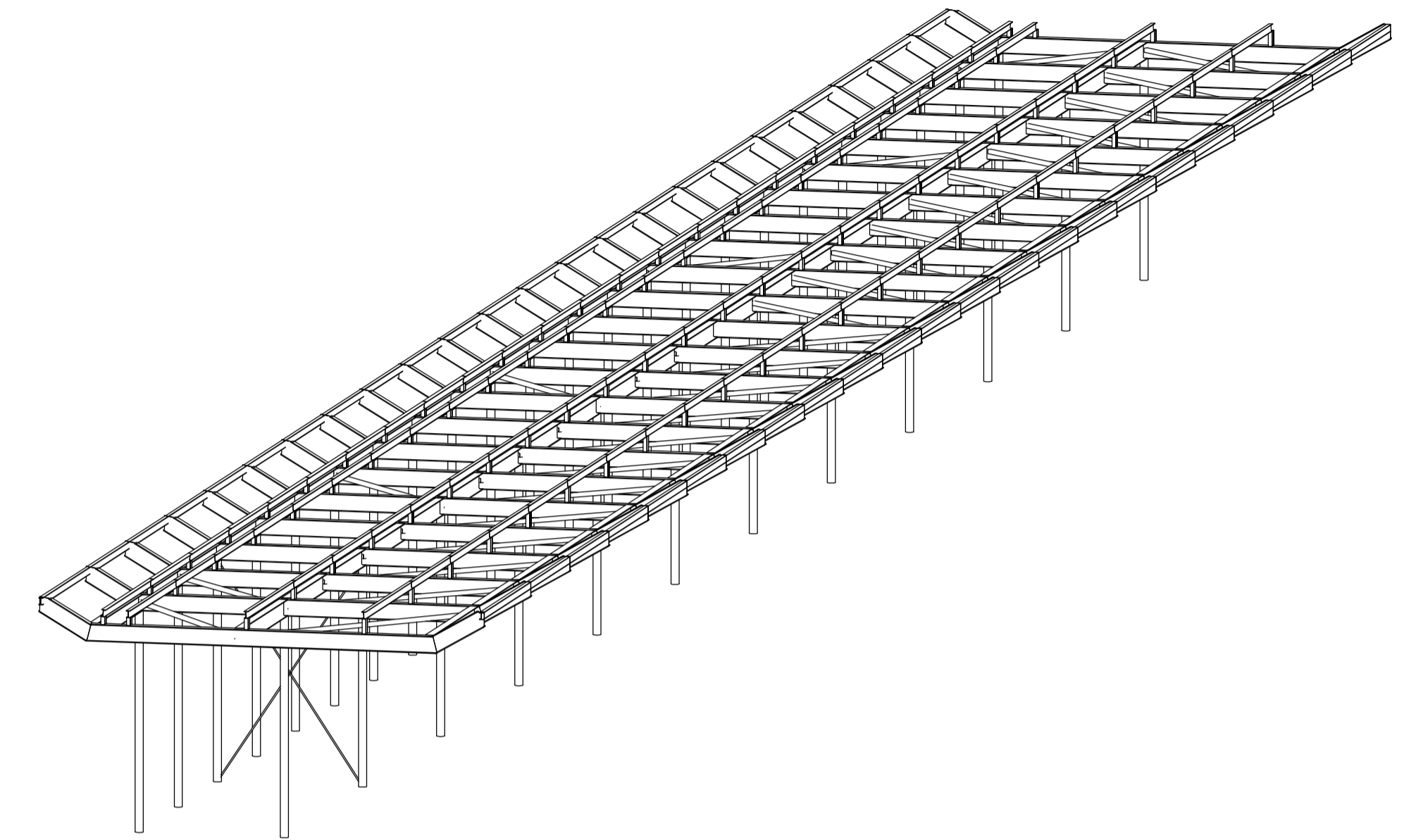
4 SECCION TIPO 1 PILAR
ESCALA: 1 : 25

PARA VER POSICION DE PILARES
VER PLANO DE ANDENES

A	PRIMERA EDICION	ABRIL20	SENER	E.T.S.
REV.	CLASE DE MODIFICACION	FECHA	NOMBRE	COMP. OBRA
BERRIKUSPENAK / REVISIONES				
AHOLKULARIA / CONSULTOR	INGENIARI EGILEA INGENIERO AUTOR	ARKITEKTO ARQUITECTO		
	ÁNGEL FERNÁNDEZ LLATA INGENIERO DE CAMINOS COL. Nº9940	ÁNGEL LÓPEZ DE ARANCIBIA ARQUITECTO COL. COAVN Nº2429		
AHOLKULARIAREN ERREFERENTZIA REFERENCIA CONSULTOR	ERREFERENTZIA REFERENCIA			
P0210K30	3-NEZ-20-0102-A			



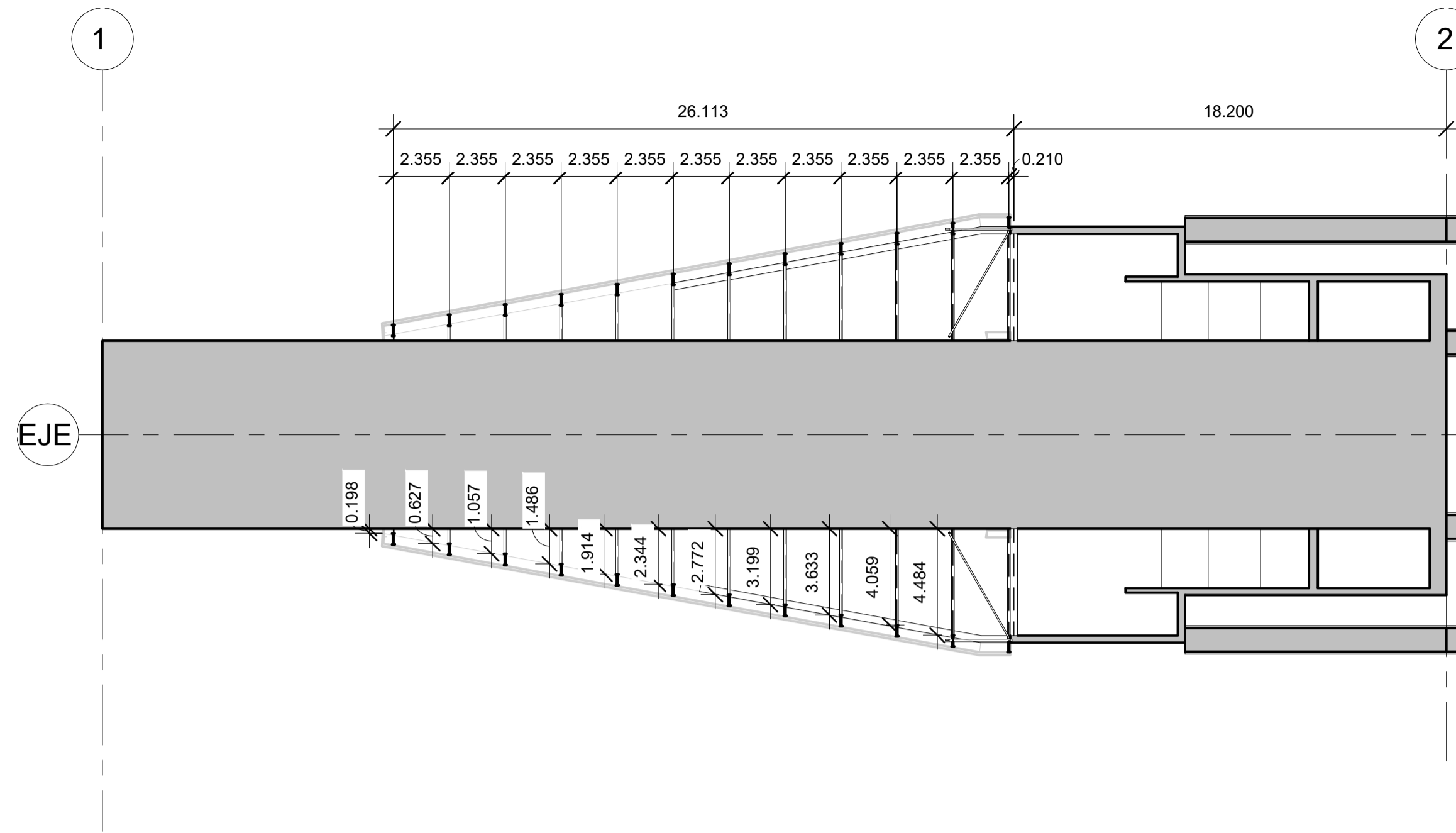
1 SECCION
ESCALA: 1 : 25



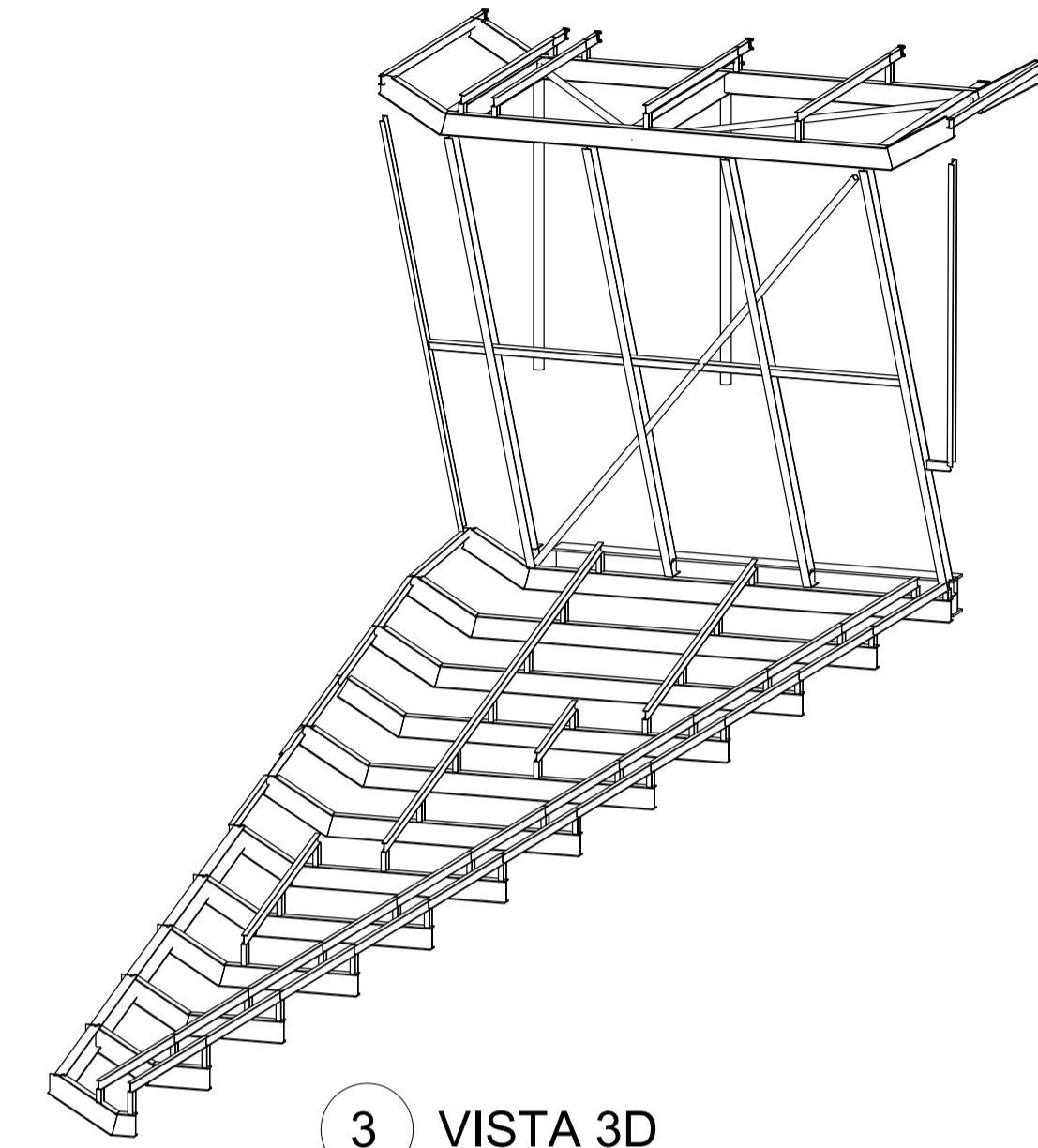
2 VISTA 3D

A	PRIMERA EDICION	ABRIL20	SENER	E.T.S.
REV.	CLASE DE MODIFICACION	FECHA	NOMBRE	COMP. OBRA
BERRIKUSPENAK / REVISIONES				
AHOLKULARIA / CONSULTOR	INGENIARI EGILEA INGENIERO AUTOR	ARKITEKTO ARQUITECTO		
	ÁNGEL FERNÁNDEZ LLATA INGENIERO DE CAMINOS COL. Nº9940	ÁNGEL LÓPEZ DE ARANCIBIA ARQUITECTO COL. COAVN Nº2429		
AHOLKULARIAREN ERREFERENTZIA REFERENCIA CONSULTOR	ERREFERENTZIA REFERENCIA			
P0210K30	3-NEZ-20-0103-A			

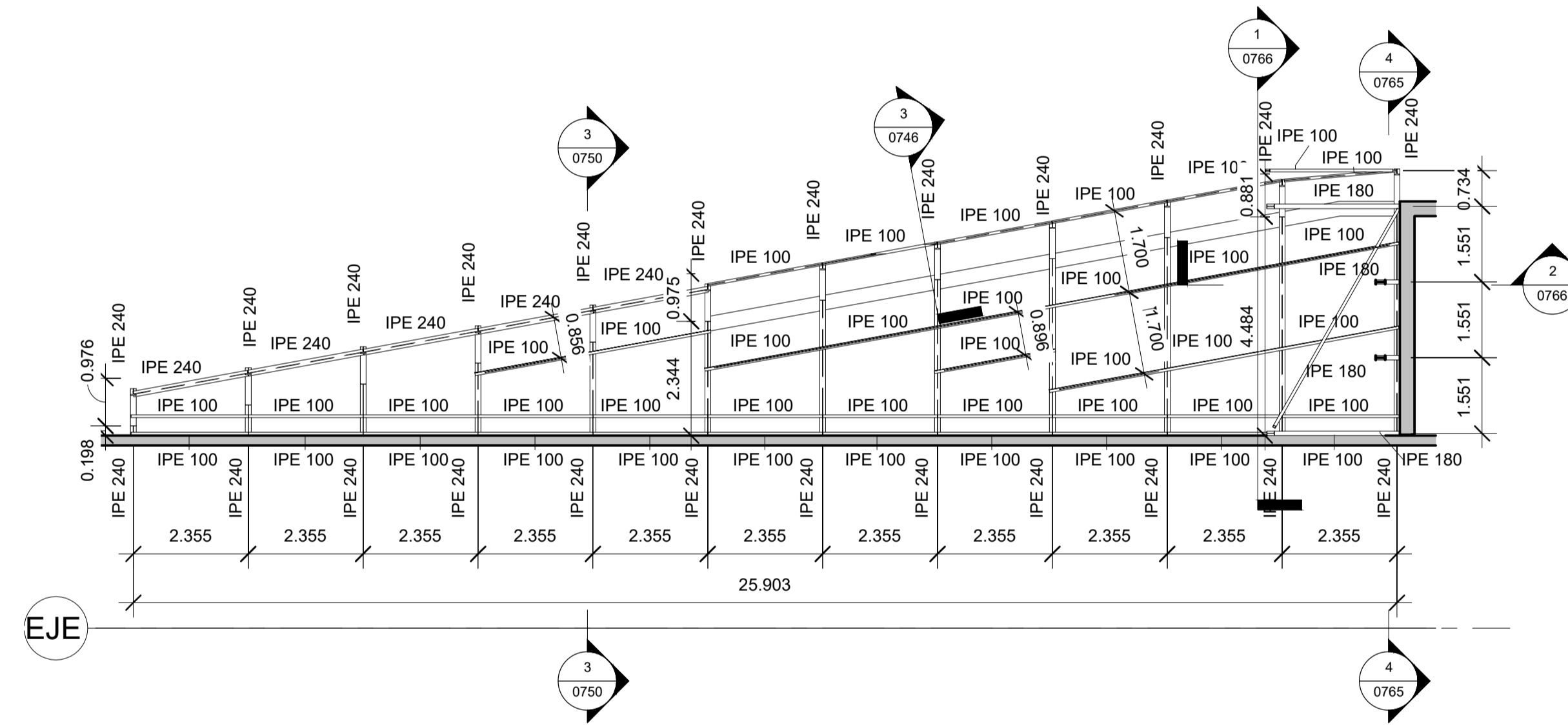




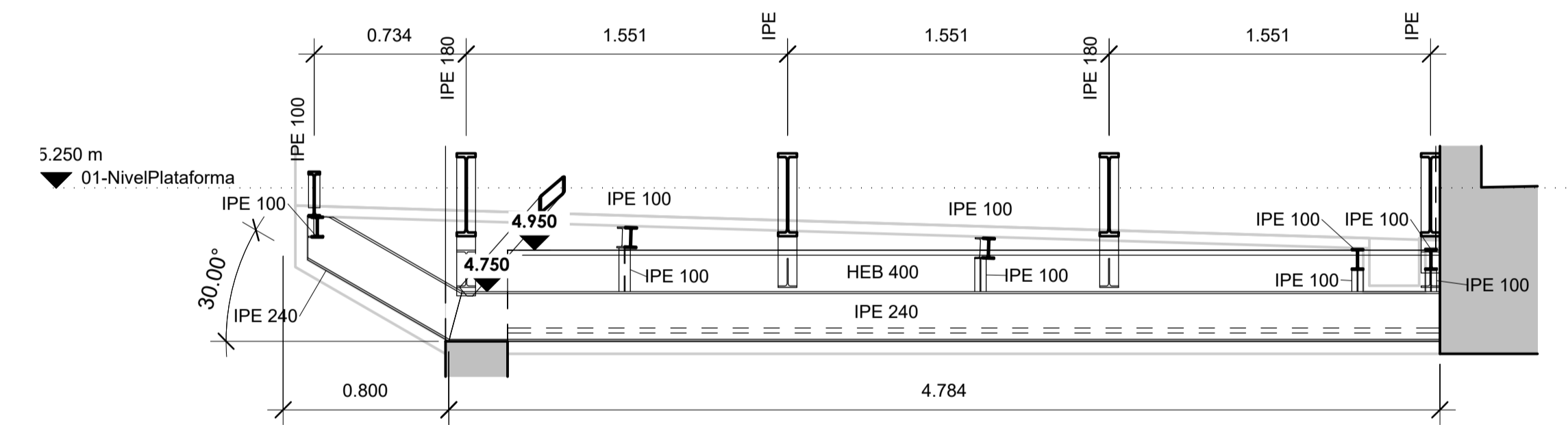
1 PLANTA CUBIERTA ACCESO
ESCALA: 1 : 200



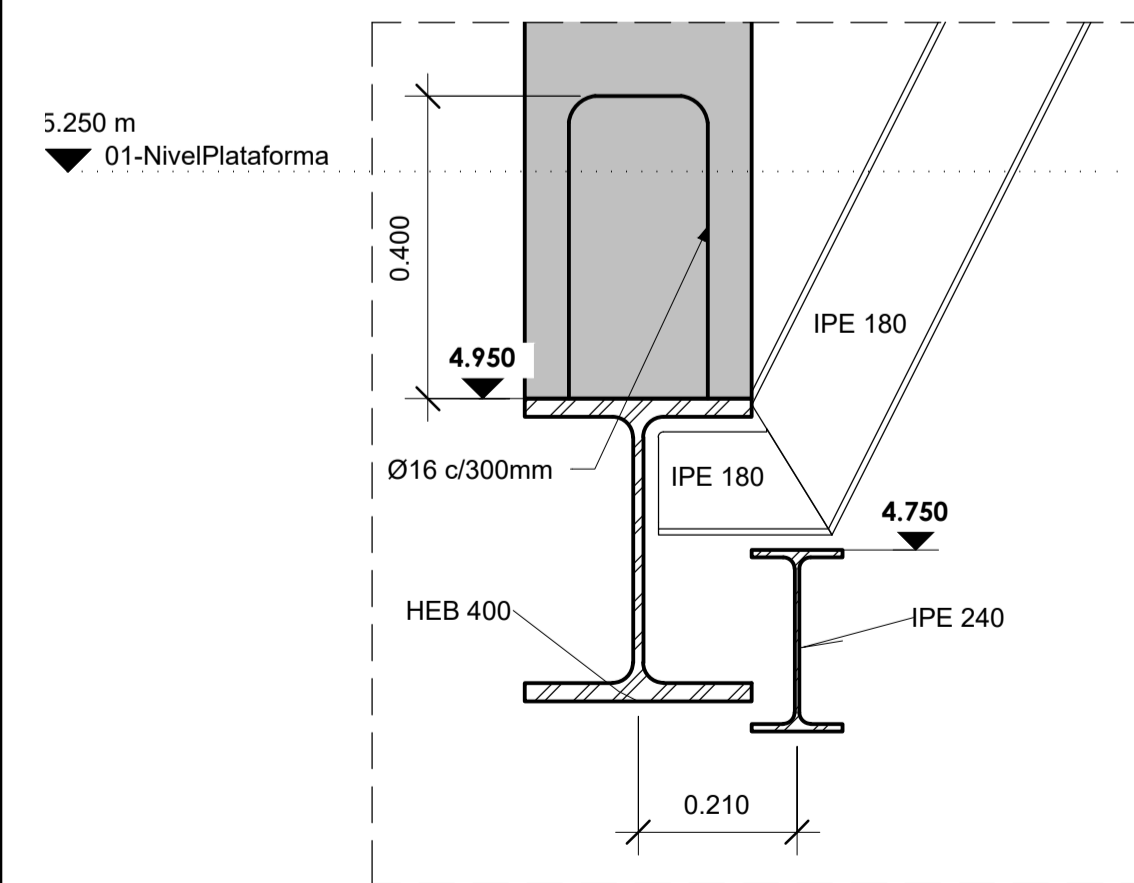
3 VISTA 3D



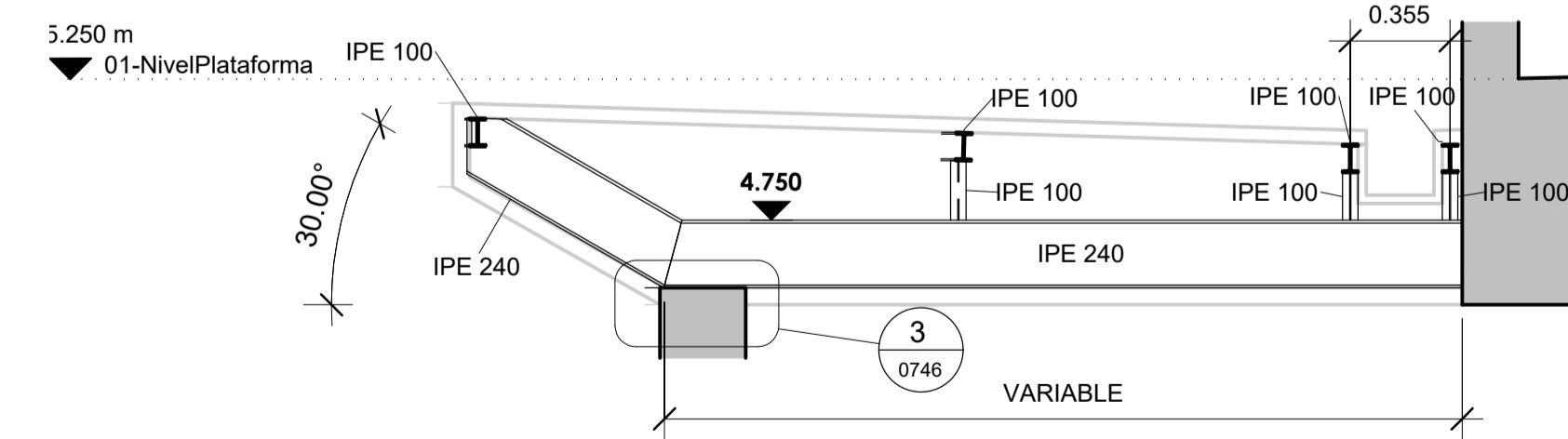
2 PLANTA CUBIERTA NORTE. ACCESO
ESCALA: 1 : 100



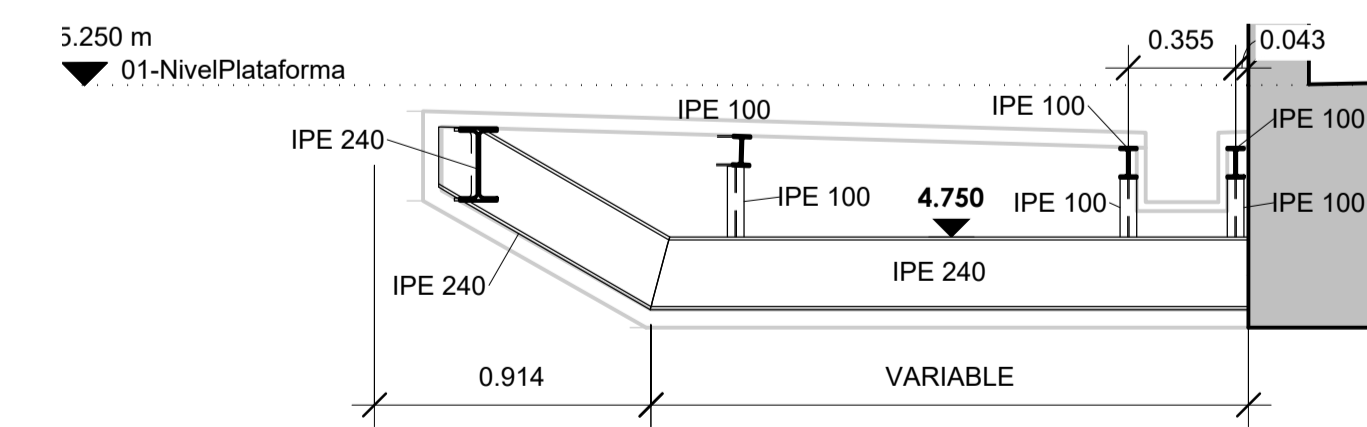
4 SECCION
ESCALA: 1 : 25



8 DETALLE
ESCALA: 1 : 10

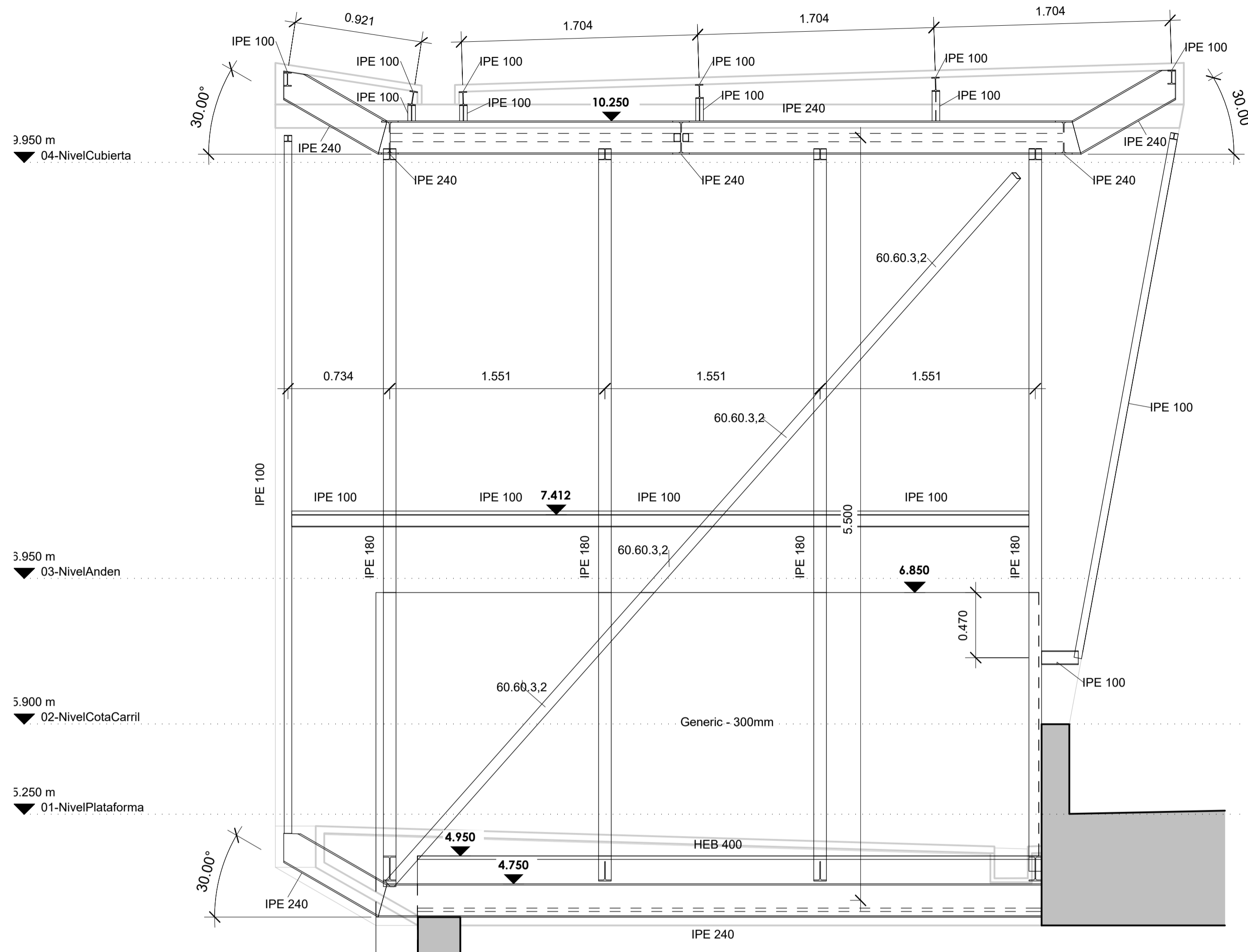


5 SECCION TIPO APOYO MURO
ESCALA: 1 : 25

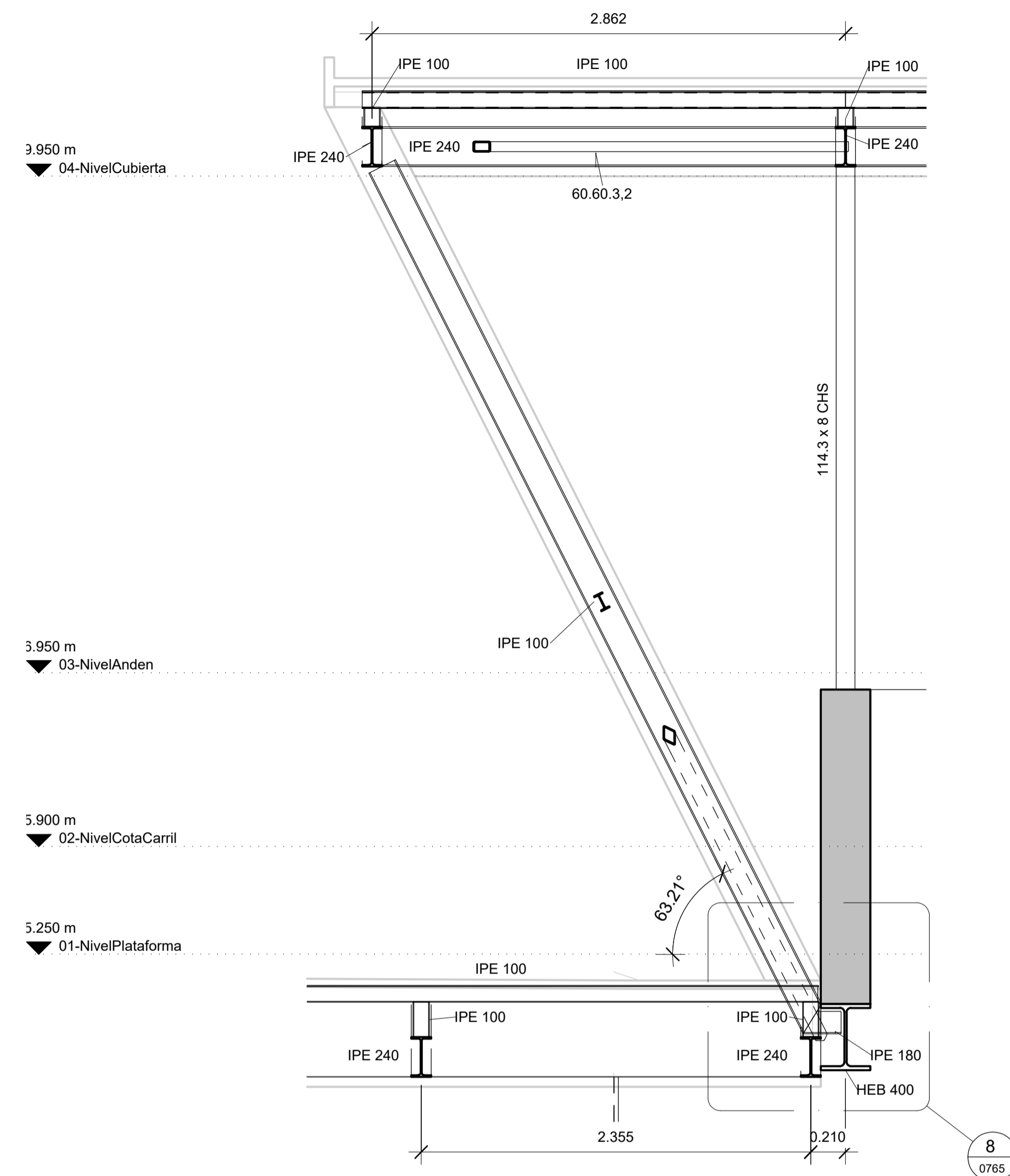


6 SECCION TIPO SIN APOYO MURO
ESCALA: 1 : 25

A	PRIMERA EDICION	ABRIL20	SENER	E.T.S.
REV.	CLASE DE MODIFICACION	FECHA	NOMBRE	COMP. OBRA
BERRIKUSPENAK / REVISIONES				
AHOLKULARIA / CONSULTOR		INGENIARI EGILEA INGENIERO AUTOR	ARKITEKTO ARQUITECTO	
AHOLKULARIAREN ERREFERENTZIA REFERENCIA CONSULTOR		INGENIERO DE CAMINOS COL. Nº9940	INGENIERO DE ARANCIBIA ARQUITECTO COL. COAVN Nº2429	
P0210K30		3-NEZ-20-0104-A		



1 SECCION
ESCALA: 1 : 25



2 SECCION
ESCALA: 1 : 25

A	PRIMERA EDICION	ABRIL20	SENER	E.T.S.
REV.	CLASE DE MODIFICACION	FECHA	NOMBRE	COMP. OBRA
BERRIKUSPENAK / REVISIONES				
AHOLKULARIA / CONSULTOR	INGENIARI EGILEA INGENIERO AUTOR	ARKITEKTO ARQUITECTO		
	ÁNGEL FERNÁNDEZ LLATA INGENIERO DE CAMINOS COL. Nº9940	ÁNGEL LÓPEZ DE ARANCIBIA ARQUITECTO COL. COAVN Nº2429		
AHOLKULARIAREN ERREFERENTZIA REFERENCIA CONSULTOR	ERREFERENTZIA REFERENCIA			
P0210K30	3-NEZ-20-0105-A			

EUSKO JAURLARITZA GOBIERNO VASCO

EKONOMIAREN GARAPEN
ETA AZPIEGITURA SAILA

DEPARTAMENTO DE DESARROLLO
ECONÓMICO E INFRAESTRUCTURAS

euskal trenbide sarea

PROIEKTUAREN IKUSKAPENA ETA ZUZENDARITZA:
INSPECCION Y DIRECCION DEL PROYECTO

ESKALA ORIGINALA: (A1)

ESCALA ORIGINAL: (A1)

1 : 25



ESKALA GRAFIKOA
ESCALA GRAFICA

PROIEKTUAREN IZENBURUA

TITULO DEL PROYECTO

ZARAUTZKO GELTOKI BERRIA
ERAIKUNTZA PROIEKTUA
NUEVA ESTACIÓN DE ZARAUTZ
PROYECTO CONSTRUCTIVO

PLANUAREN IZENBURUA

TITULO DEL PLANO

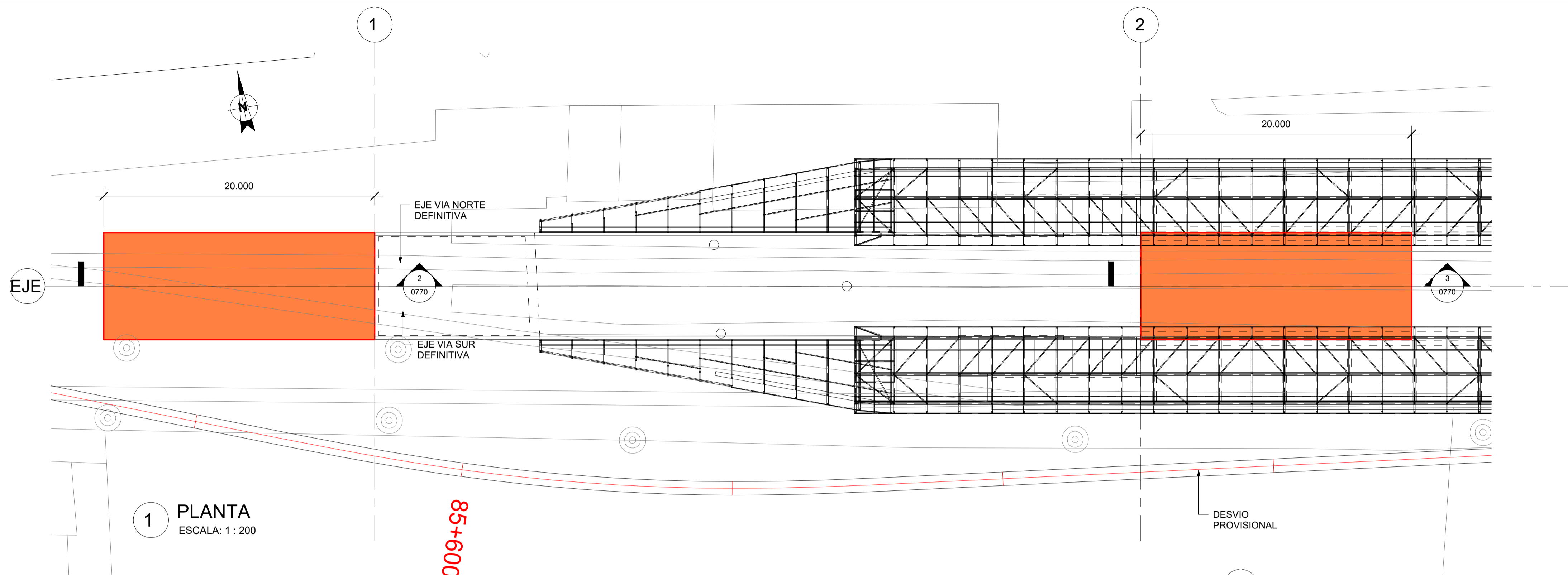
SARBIDEAREN ESTALKIA II
CUBIERTA ACCESO II

PLANU ZK. / N. PLANO

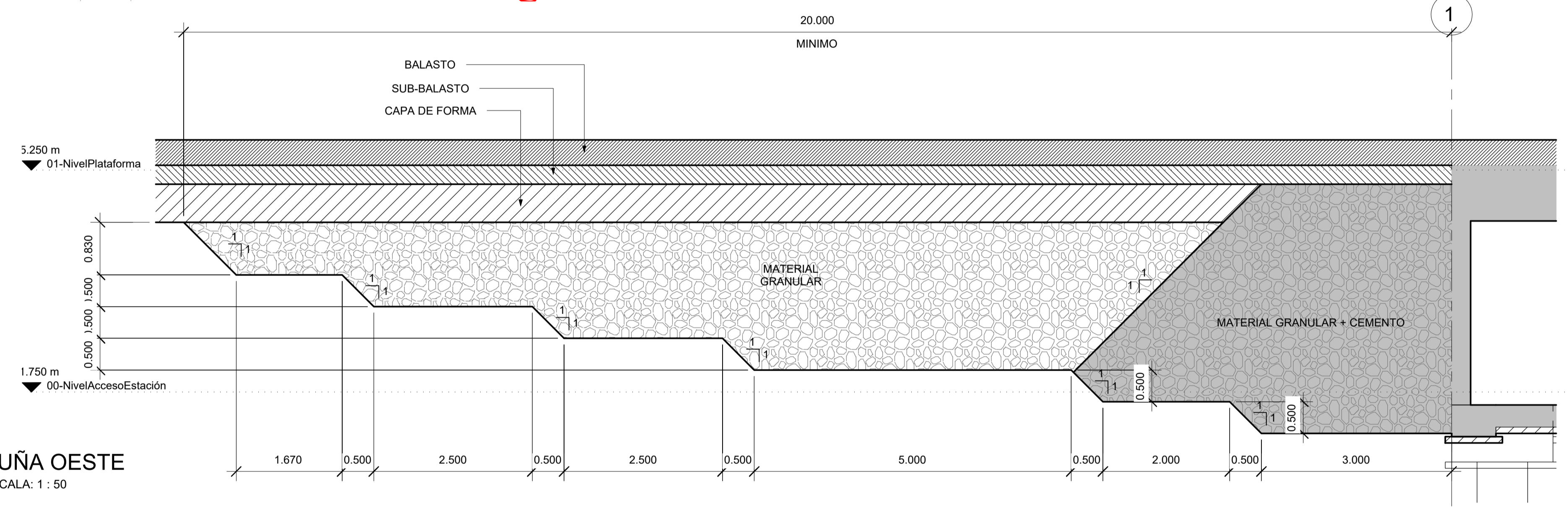
8.18

ORRIA / HOJA

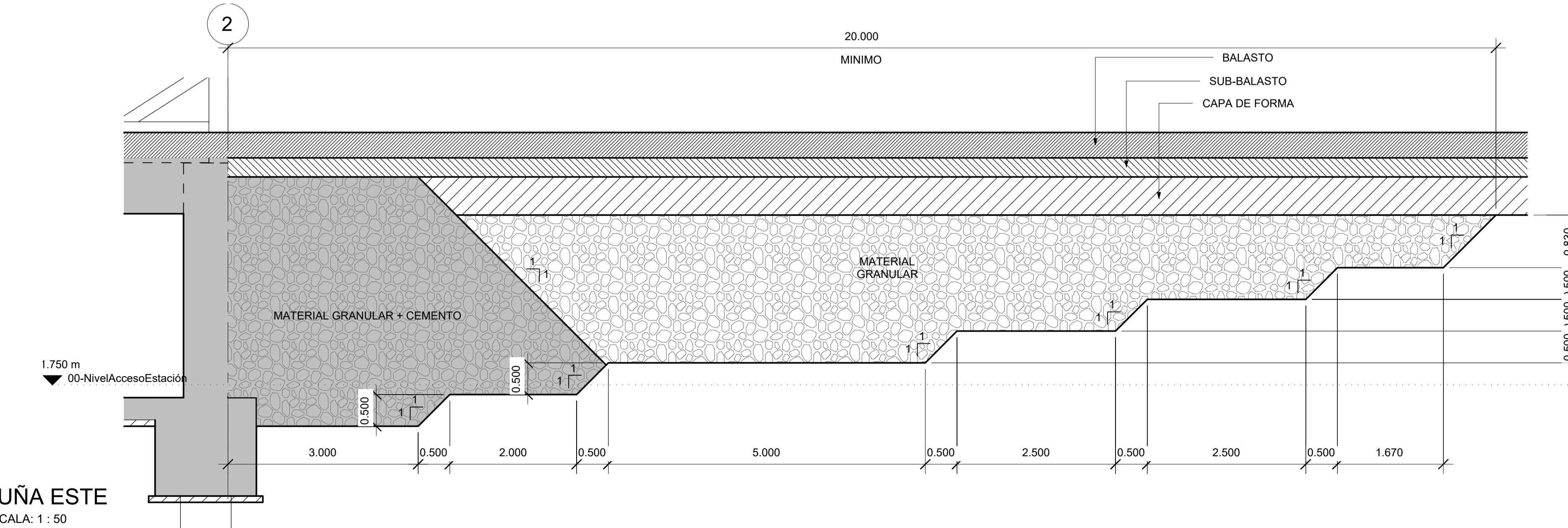
2 Sigue FIN



1 PLANTA
ESCALA: 1 : 200



2 CUÑA OESTE
ESCALA: 1 : 50



3 CUÑA ESTE
ESCALA: 1 : 50

A	PRIMERA EDICION	ABRIL20	SENER	E.T.S.
REV.	CLASE DE MODIFICACION	FECHA	NOMBRE	COMP. OBRA
BERRIKUSPENAK / REVISIONES				
AHOLKULARIA / CONSULTOR	INGENIARI EGILEA INGENIERO AUTOR	ARKITEKTO ARQUITECTO		
	ÁNGEL FERNÁNDEZ LLATA INGENIERO DE CAMINOS COL. Nº9940	ÁNGEL LÓPEZ DE ARANCIBIA ARQUITECTO COL. COAVN Nº2429		
AHOLKULARIAREN ERREFERENTZIA REFERENCIA CONSULTOR	ERREFERENTZIA REFERENCIA			
P0210K30	3-NEZ-20-0106-A			