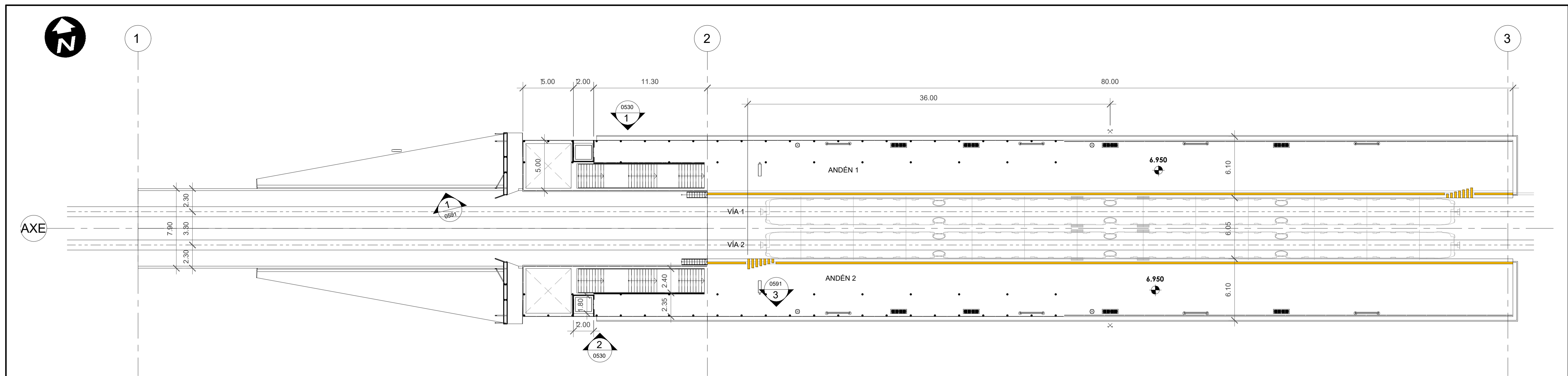
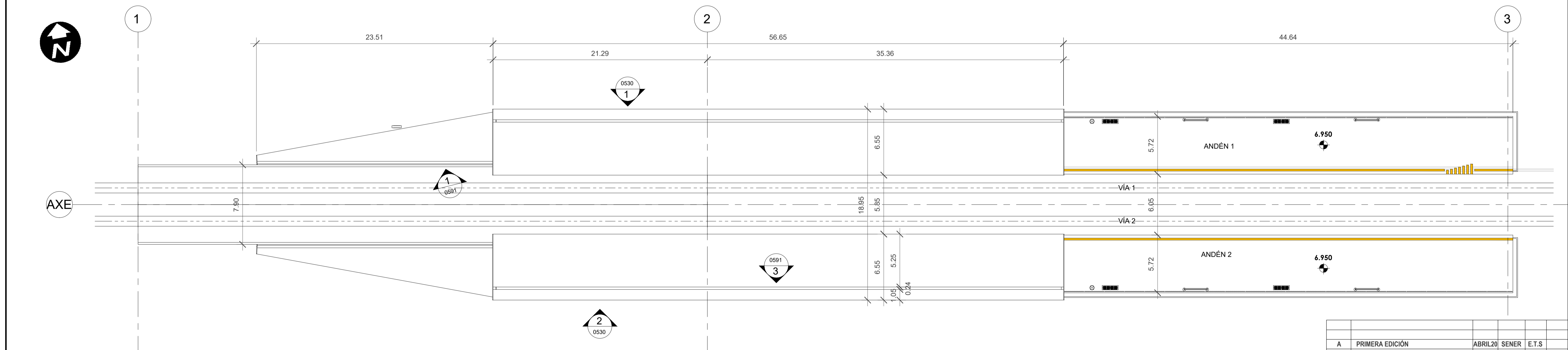


A	PRIMERA EDICIÓN	ABRIL20	SENER	E.T.S
REV.	CLASE DE MODIFICACION	FECHA	NOMBRE	COMP. OBRA
BERRIKUSPENAK / REVISIONES				
AHOLKULARIA / CONSULTOR	INGENIARI EGILEA INGENIERO AUTOR	ARKITEKTO ARQUITECTO		
	ÁNGEL FERNÁNDEZ LLATA INGENIERO DE CAMINOS COL. Nº9940	ÁNGEL LÓPEZ DE ARANCIBIA ARQUITECTO COL. COAVN Nº2429		
AHOLKULARIAREN ERREFERENTZIA REFERENCIA CONSULTOR	ERREFERENTZIA REFERENCIA			
P0210K30	3-NEZ-20-0026-A			

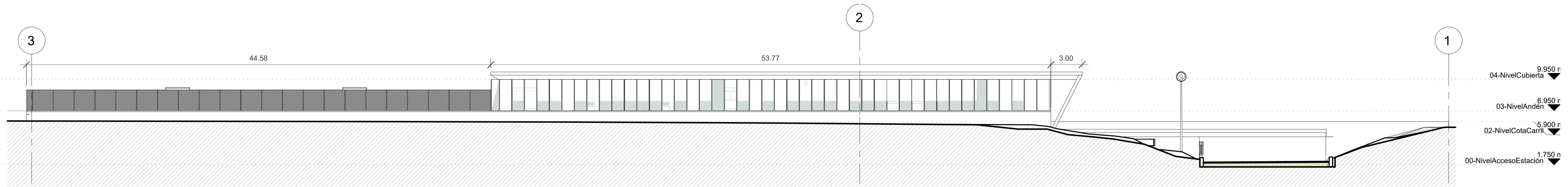


1 PLANTA NIVEL ANDÉN
ESCALA: 1 : 200

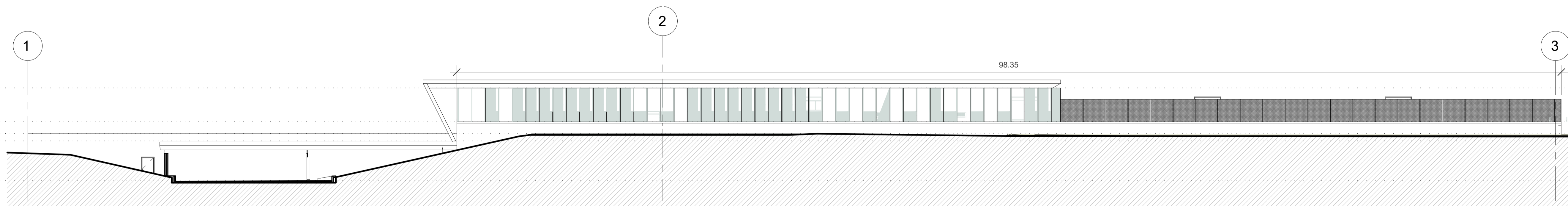


2 PLANTA NIVEL CUBIERTA
ESCALA: 1 : 200

A	PRIMERA EDICIÓN	ABRIL20	SENER	E.T.S
REV.	CLASE DE MODIFICACION	FECHA	NOMBRE	COMP. OBRA
BERRIKUSPENAK / REVISIONES				
AHOLKULARIA / CONSULTOR	INGENIARI EGILEA INGENIERO AUTOR	ARKITEKTO ARQUITECTO		
	ÁNGEL FERNÁNDEZ LLATA INGENIERO DE CAMINOS COL. Nº9940	ÁNGEL LÓPEZ DE ARANCIBIA ARQUITECTO COL. COAVN Nº2429		
AHOLKULARIAREN ERREFERENTZIA REFERENCIA CONSULTOR	ERREFERENTZIA REFERENCIA			
P0210K30	3-NEZ-20-0027-A			



1 ALZADO NORTE
ESCALA: 1 : 200



2 ALZADO SUR
ESCALA: 1 : 200

A	PRIMERA EDICIÓN	ABRIL20	SENER	E.T.S
REV.	CLASE DE MODIFICACION	FECHA	NOMBRE	COMP. OBRA
BERRIKUSPENAK / REVISIONES				
AHOLKULARIA / CONSULTOR	INGENIARI EGILEA INGENIERO AUTOR	ARKITEKTO ARQUITECTO		
	ÁNGEL FERNÁNDEZ LLATA INGENIERO DE CAMINOS COL. Nº9940	ÁNGEL LÓPEZ DE ARANCIBIA ARQUITECTO COL. COAVN Nº2429		
AHOLKULARIAREN ERREFERENTZIA REFERENCIA CONSULTOR	ERREFERENTZIA REFERENCIA			
P0210K30	3-NEZ-20-0028-A			

EUSKO JAURLARITZA

GOBIERNO VASCO

EKONOMIAREN GARAPEN
ETA AZPIGITURA SAILA

DEPARTAMENTO DE DESARROLLO
ECONÓMICO E INFRAESTRUCTURAS

et euskal trenbide sarea

PROIEKTUAREN IKUSKAPENA ETA ZUZENDARITZA:
INSPECCION Y DIRECCION DEL PROYECTO

ESKALA ORIGINALA: (A1)
ESCALA ORIGINAL: (A1)

1:200



ESKALA GRAFIKOA
ESCALA GRAFICA

PROIEKTUAREN IZENBURUA
TITULO DEL PROYECTO

ZARAUTZKO GELTOKI BERRIA
ERAIKUNTZA PROIEKTUA
NUEVA ESTACIÓN DE ZARAUTZ
PROYECTO CONSTRUCTIVO

PLANUAREN IZENBURUA
TITULO DEL PLANO

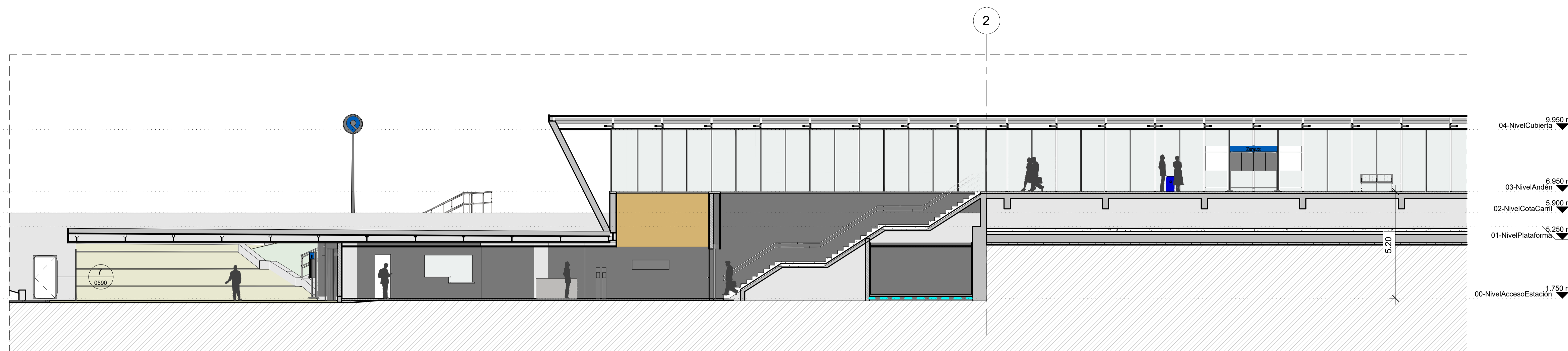
ALTXAERA OROKORRAK
ALZADOS GENERALES

PLANU ZK. / N. PLANO

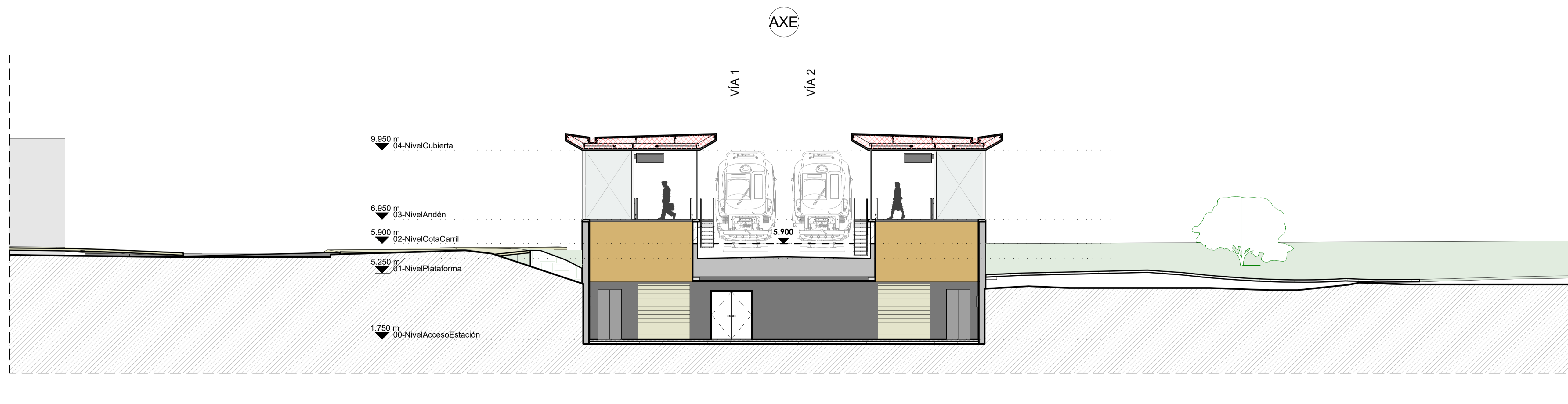
6.2

ORRIA / HOJA

1 Sigue FIN

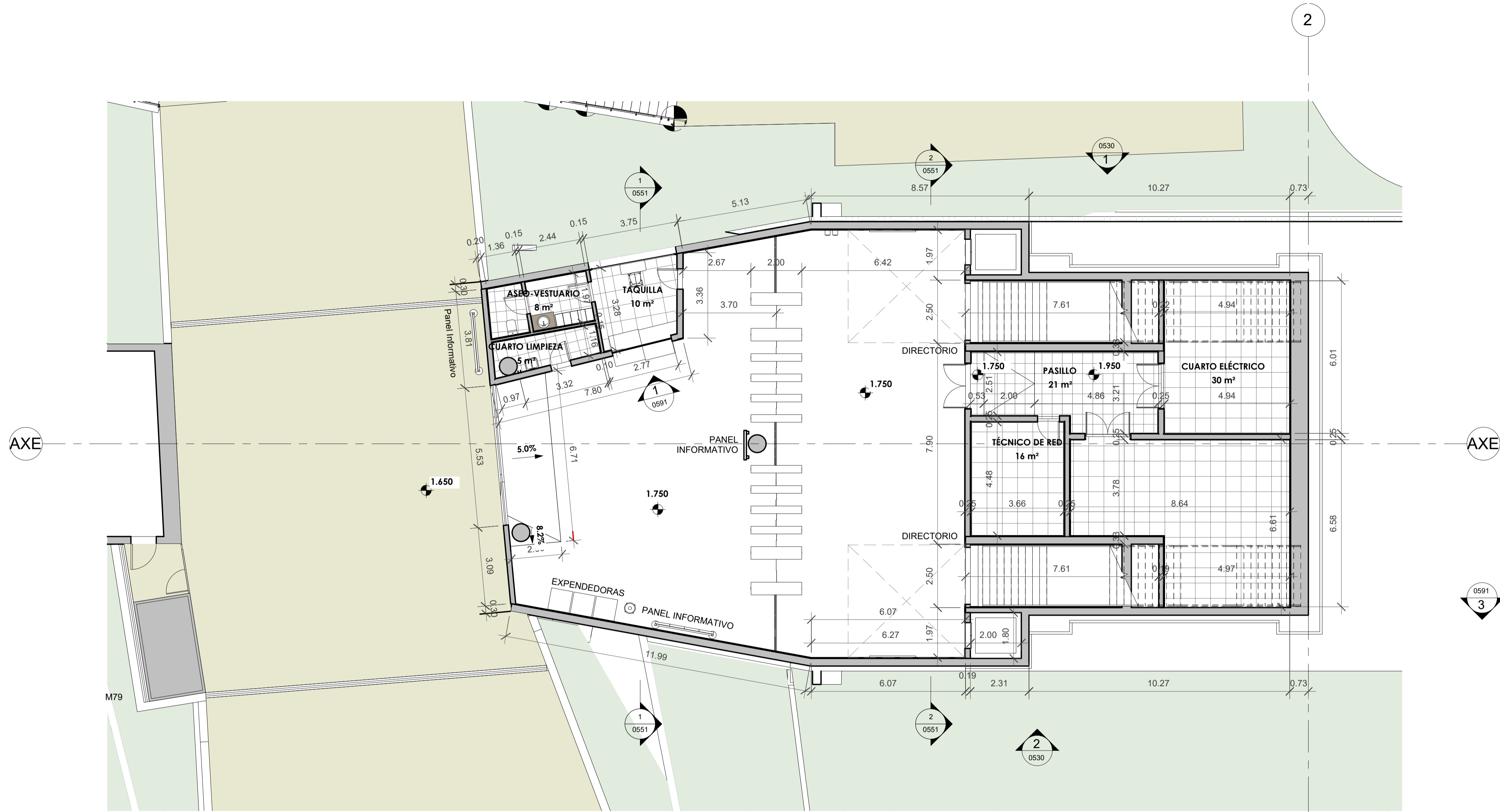


1 SECCION LONGITUDINAL GENERAL
ESCALA: 1 : 100



2 SECCION TRANSVERSAL GENERAL
ESCALA: 1 : 100

A	PRIMERA EDICION	ABRIL20	SENER	E.T.S
REV.	CLASE DE MODIFICACION	FECHA	NOMBRE	COMP. OBRA
BERRIKUSPENAK / REVISIONES				
AHOLKULARIA / CONSULTOR	INGENIARI EGILEA INGENIERO AUTOR	ARKITEKTO ARQUITECTO		
	ÁNGEL FERNÁNDEZ LLATA INGENIERO DE CAMINOS COL. Nº9940	ÁNGEL LÓPEZ DE ARANCIBIA ARQUITECTO COL. COAVN Nº2429		
AHOLKULARIAREN ERREFERENTZIA REFERENCIA CONSULTOR	ERREFERENTZIA REFERENCIA			
P0210K30	3-NEZ-20-0029-A			



A	PRIMERA EDICIÓN	ABRIL20	SENER	E.T.S
REV.	CLASE DE MODIFICACION	FECHA	NOMBRE	COMP. OBRA
BERRIKUSPENAK / REVISIONES				
AHOLKULARIA / CONSULTOR	INGENIARI EGILEA INGENIERO AUTOR	ARKITEKTO ARQUITECTO		
	ÁNGEL FERNÁNDEZ LLATA INGENIERO DE CAMINOS COL. Nº9940	ÁNGEL LÓPEZ DE ARANCIBIA ARQUITECTO COL. COAVN Nº2429		
AHOLKULARIAREN ERREFERENTZIA REFERENCIA CONSULTOR	ERREFERENTZIA REFERENCIA			
P0210K30	3-NEZ-20-0030-A			

EUSKO JAURLARITZA **GOBIERNO VASCO**

EKONOMIAREN GARAPEN
ETA AZPIGITUERA SAILA

DEPARTAMENTO DE DESARROLLO
ECONÓMICO E INFRAESTRUCTURAS

euskal trenbide sarea

PROIEKTUAREN IKUSKAPENA ETA ZUZENDARITZA:
INSPECCION Y DIRECCION DEL PROYECTO

ESKALA ORIGINALA: (A1)
ESCALA ORIGINAL: (A1)

1 : 100



ESKALA GRAFIKOA
ESCALA GRAFICA

PROIEKTUAREN IZENBURUA
TITULO DEL PROYECTO

**ZARATZKO GELTOKI BERRIA
ERAIKUNTZA PROIEKTUA**
NUEVA ESTACIÓN DE ZARATZ
PROYECTO CONSTRUCTIVO

PLANUAREN IZENBURUA
TITULO DEL PLANO

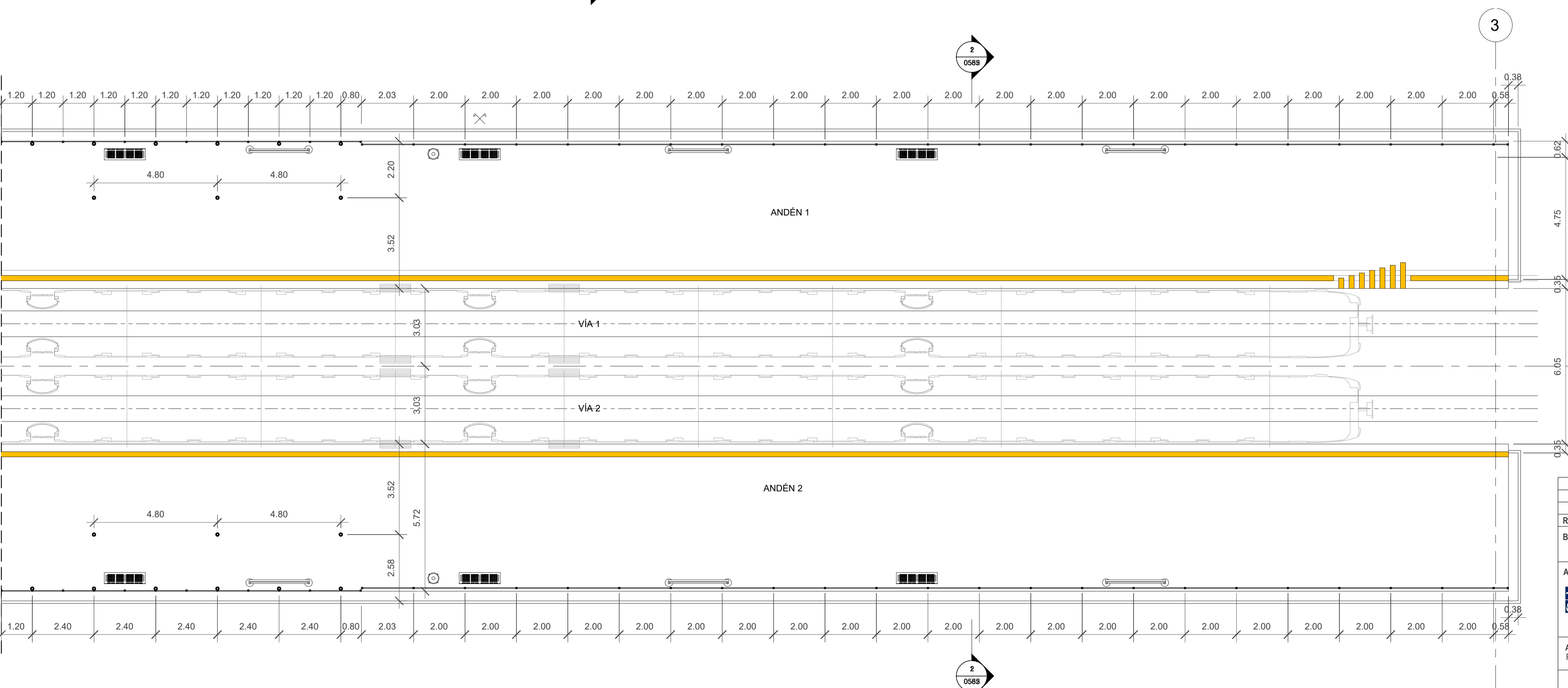
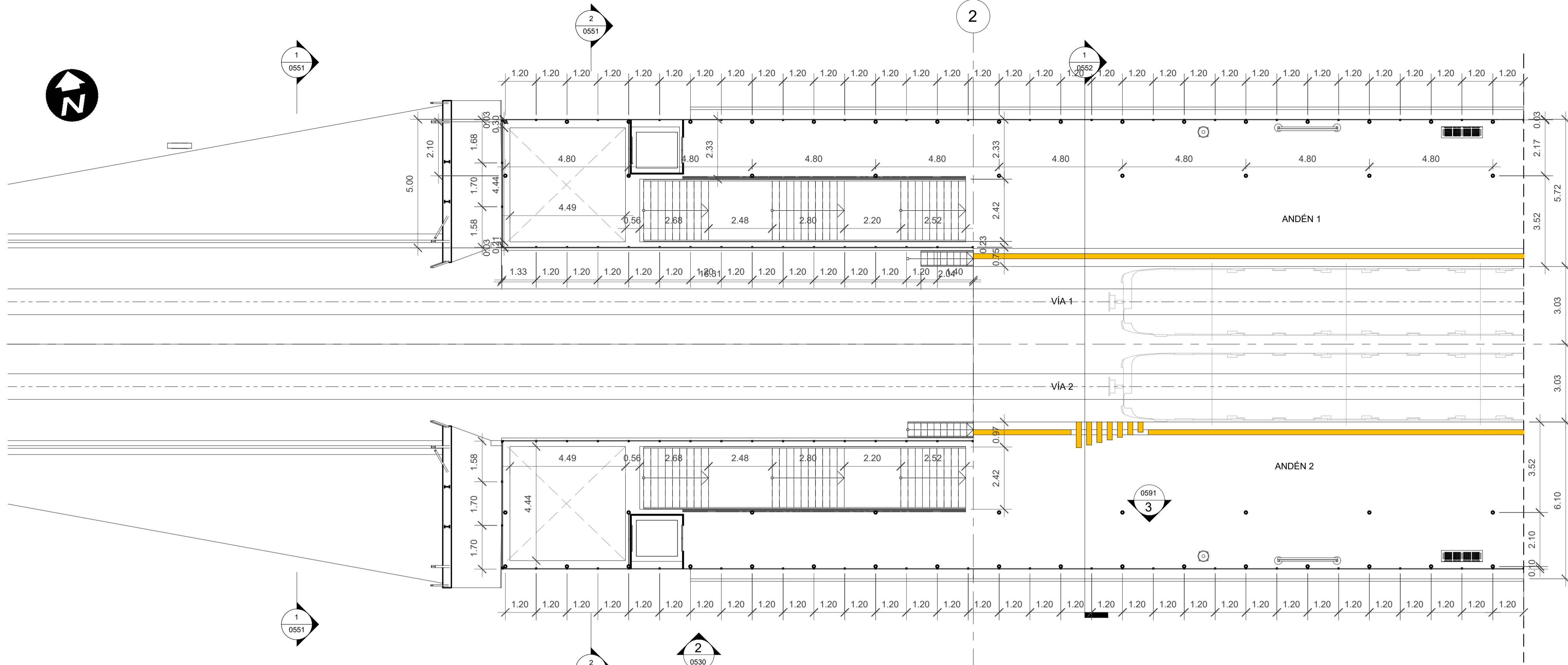
BANAKETA, KOTAK ETA AZALERAK. SARRERAKO SOLAIRUA
DISTRIBUCIÓN, COTAS Y SUPERFICIES. PLANTA ACCESO

PLANU ZK. / N. PLANO

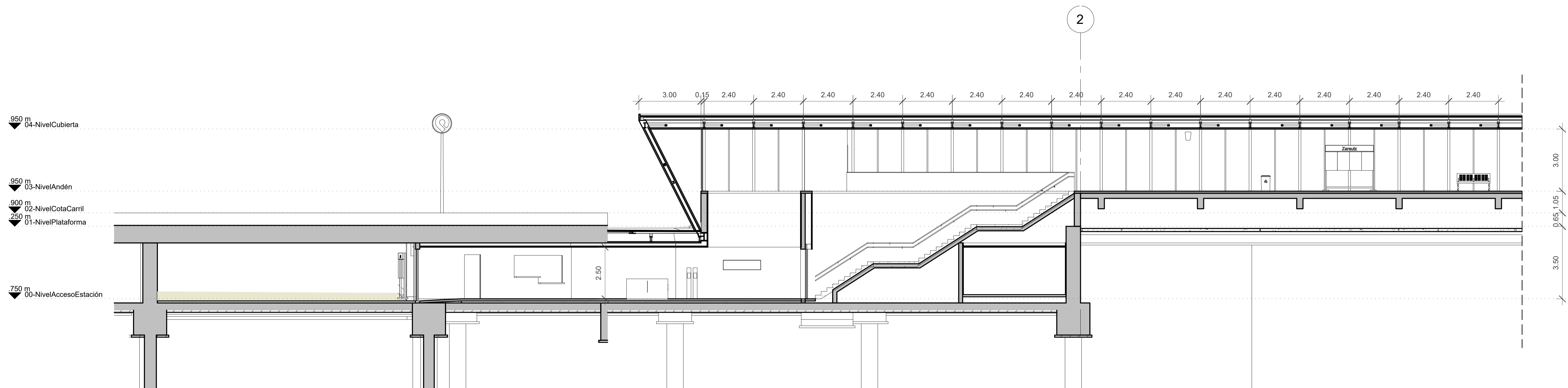
6.4.1

ORRIA / HOJA

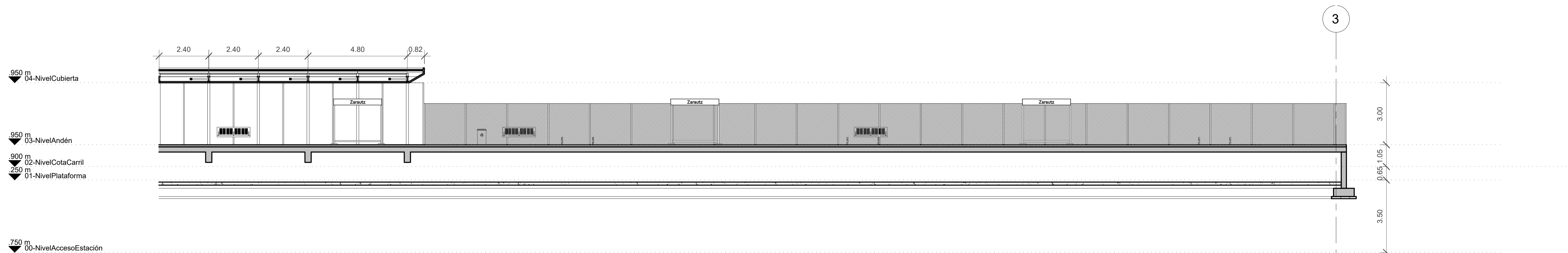
1 Sigue **FIN**



A	PRIMERA EDICIÓN	ABRIL20	SENER	E.T.S
REV.	CLASE DE MODIFICACION	FECHA	NOMBRE	COMP. OBRA
BERRIKUSPENAK / REVISIONES				
AHOLKULARIA / CONSULTOR	INGENIARI EGILEA INGENIERO AUTOR	ARKITEKTO ARQUITECTO		
	ÁNGEL FERNÁNDEZ LLATA INGENIERO DE CAMINOS COL. Nº9940	ÁNGEL LÓPEZ DE ARANCIBIA ARQUITECTO COL. COAVN Nº2429		
AHOLKULARIAREN ERREFERENTZIA REFERENCIA CONSULTOR	ERREFERENTZIA REFERENCIA			
P0210K30	3-NEZ-20-0031-A			

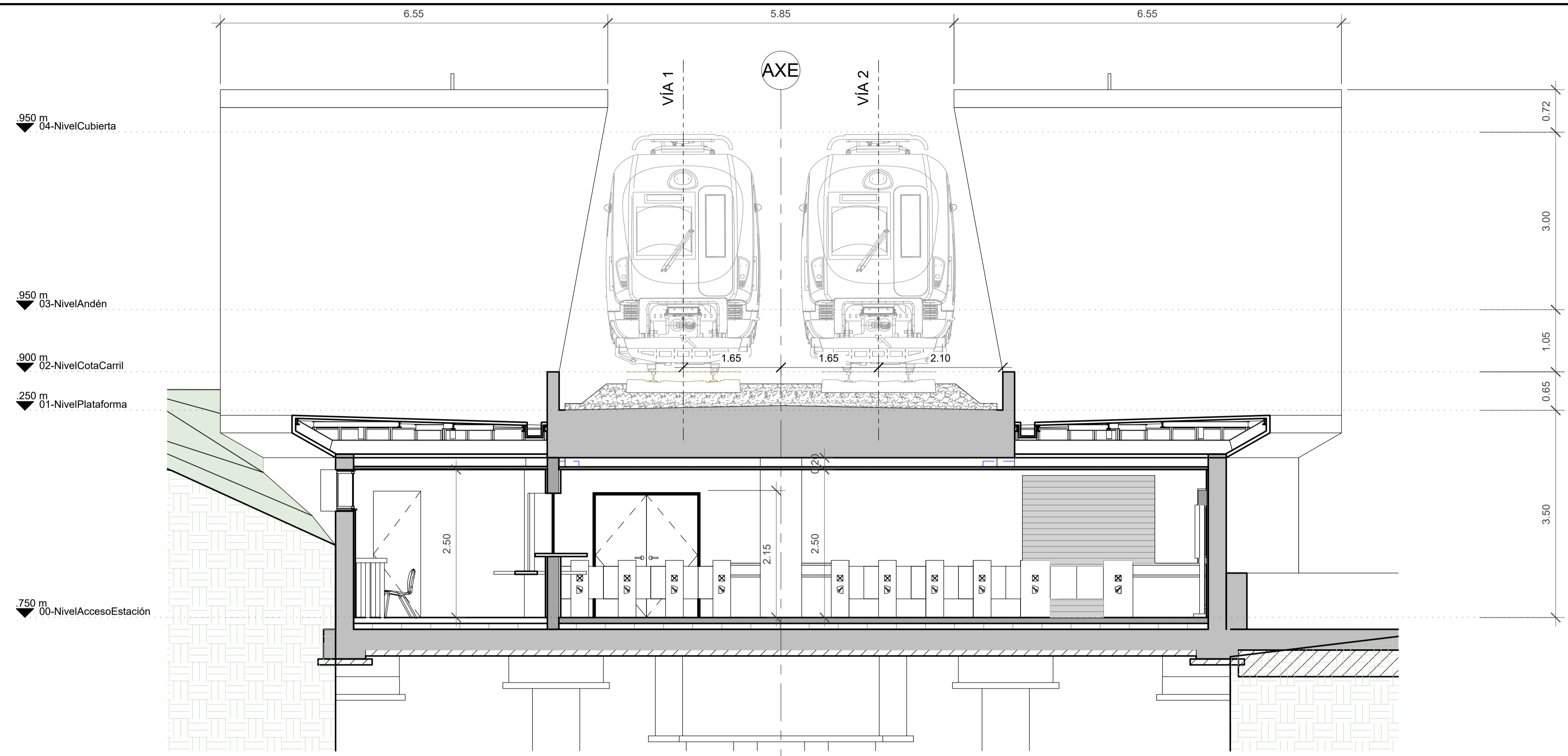


1 SECCIÓN LONGITUDINAL
ESCALA: 1 : 100

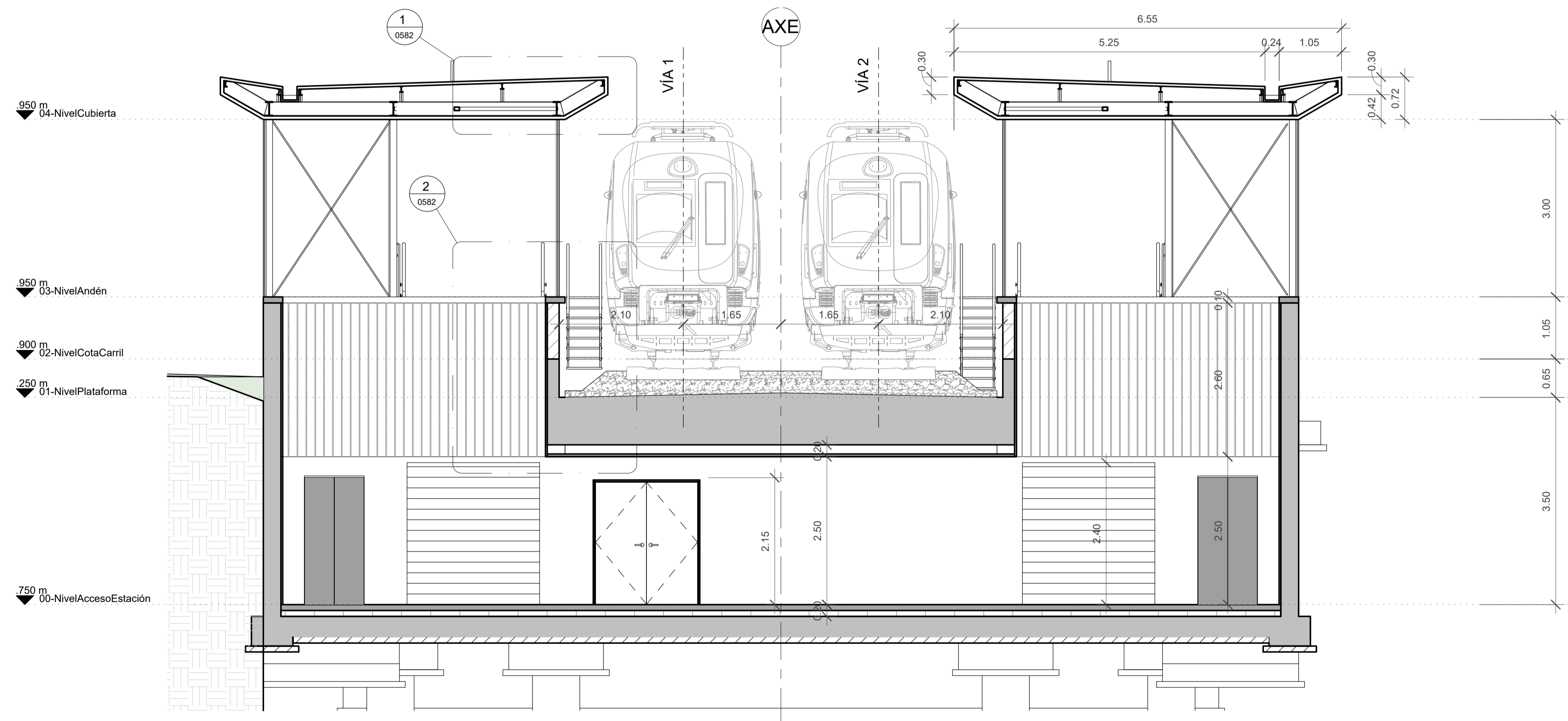


2 SECCIÓN LONGITUDINAL
ESCALA: 1 : 100

A	PRIMERA EDICIÓN	ABRIL20	SENER	E.T.S
REV.	CLASE DE MODIFICACION	FECHA	NOMBRE	COMP. OBRA
BERRIKUSPENAK / REVISIONES				
AHOLKULARIA / CONSULTOR	INGENIARI EGILEA INGENIERO AUTOR	ARKITEKTO ARQUITECTO		
	ÁNGEL FERNÁNDEZ LLATA INGENIERO DE CAMINOS COL. Nº9940	ÁNGEL LÓPEZ DE ARANCIBIA ARQUITECTO COL. COAVN Nº2429		
AHOLKULARIAREN ERREFERENTZIA REFERENCIA CONSULTOR	ERREFERENTZIA REFERENCIA			
P0210K30	3-NEZ-20-0032-A			

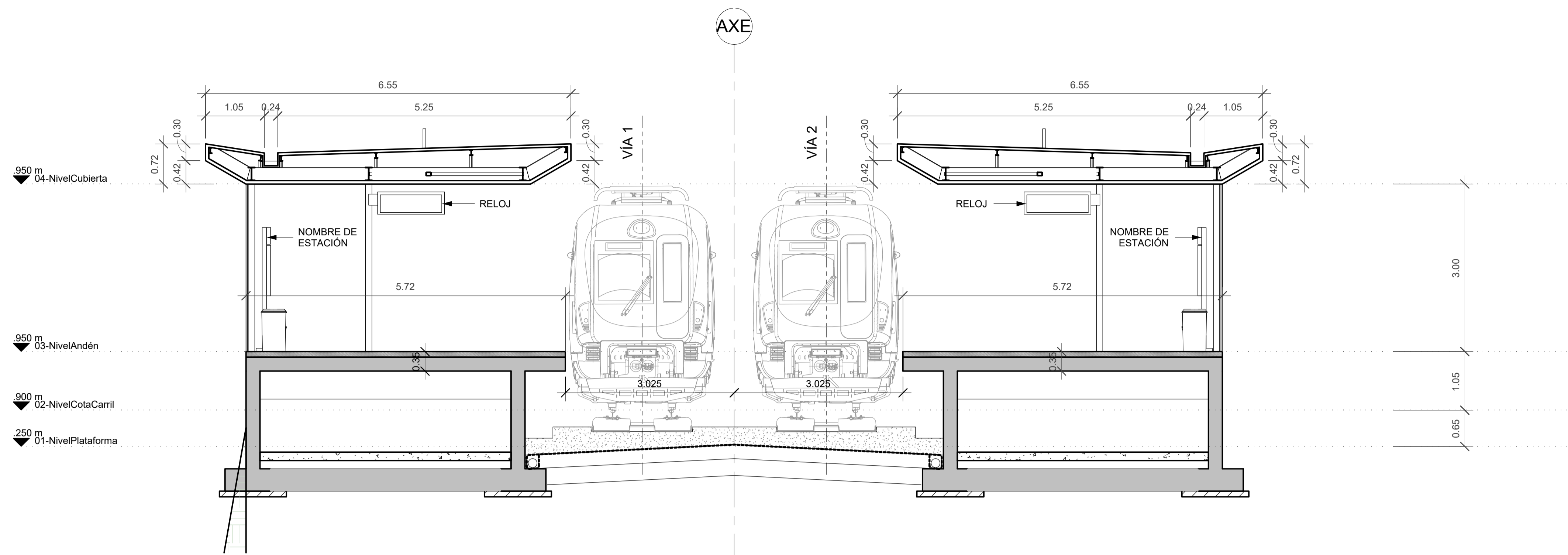


1 SECCIÓN TRANSVERSAL
ESCALA: 1 : 50

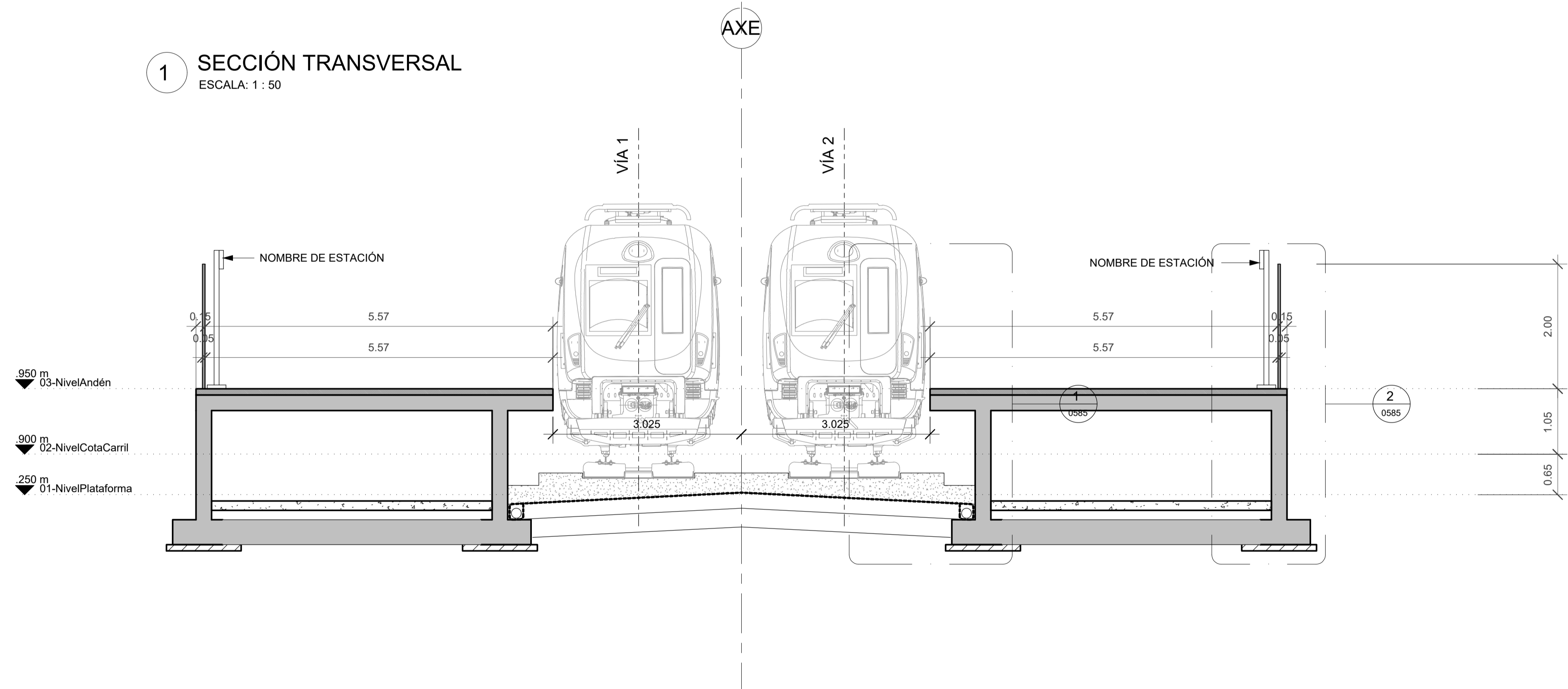


2 SECCIÓN TRANSVERSAL
ESCALA: 1 : 50

A	PRIMERA EDICIÓN	ABRIL20	SENER	E.T.S
REV.	CLASE DE MODIFICACION	FECHA	NOMBRE	COMP. OBRA
BERRIKUSPENAK / REVISIONES				
AHOLKULARIA / CONSULTOR	INGENIARI EGILEA INGENIERO AUTOR	ARKITEKTO ARQUITECTO		
	ÁNGEL FERNÁNDEZ LLATA INGENIERO DE CAMINOS COL. Nº9940	ÁNGEL LÓPEZ DE ARANCIBIA ARQUITECTO COL. COAVN Nº2429		
AHOLKULARIAREN ERREFERENTZIA REFERENCIA CONSULTOR	ERREFERENTZIA REFERENCIA			
P0210K30	3-NEZ-20-0033-A			

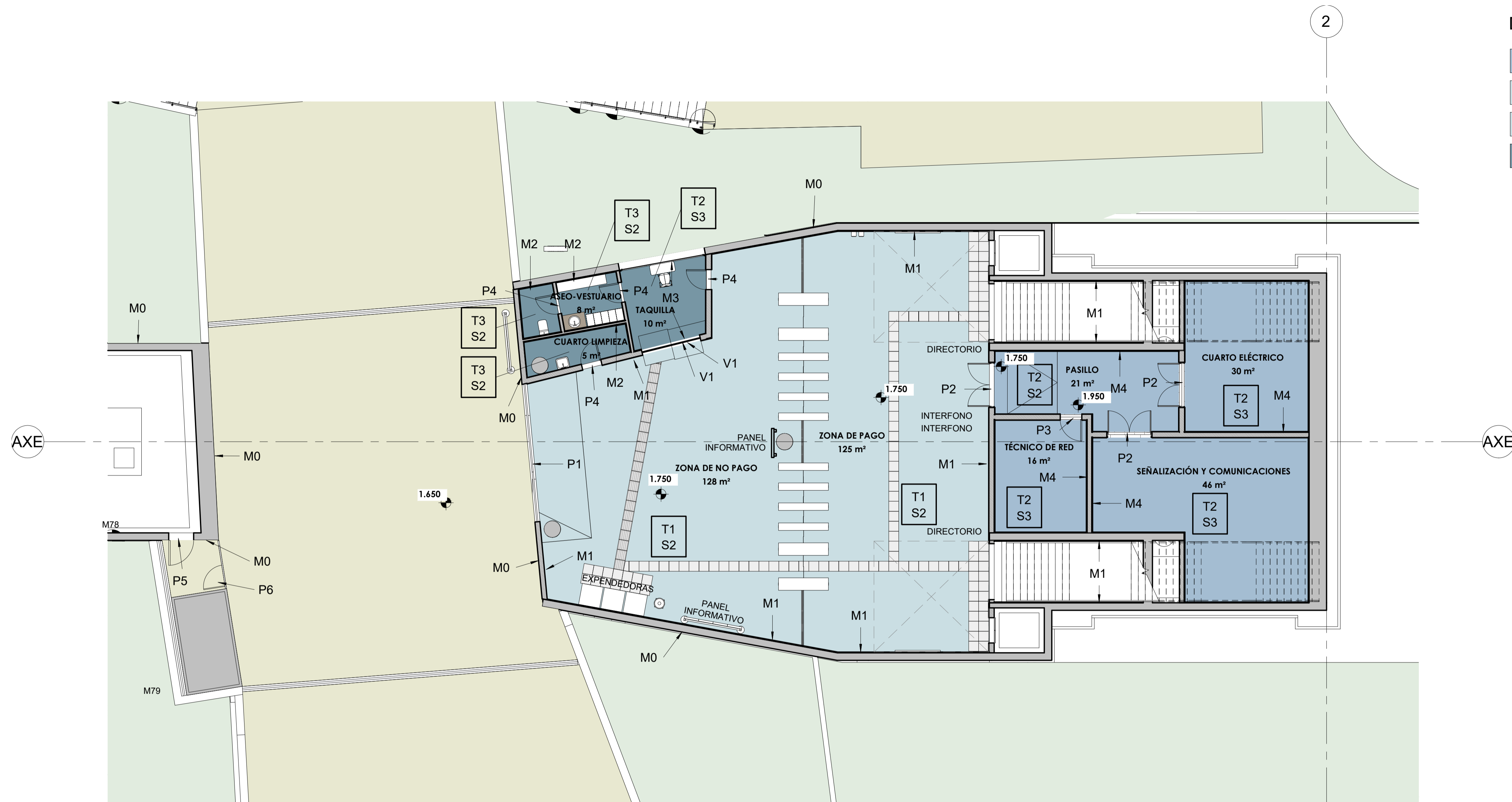


1 SECCIÓN TRANSVERSAL
ESCALA: 1 : 50



2 SECCIÓN TRANSVERSAL
ESCALA: 1 : 50

A	PRIMERA EDICIÓN	ABRIL20	SENER	E.T.S
REV.	CLASE DE MODIFICACION	FECHA	NOMBRE	COMP. OBRA
BERRIKUSPENAK / REVISIONES				
AHOLKULARIA / CONSULTOR	INGENIARI EGILEA INGENIERO AUTOR	ARKITEKTO ARQUITECTO		
	ÁNGEL FERNÁNDEZ LLATA INGENIERO DE CAMINOS COL. Nº9940	ÁNGEL LÓPEZ DE ARANCIBIA ARQUITECTO COL. COAVN Nº2429		
AHOLKULARIAREN ERREFERENTZIA REFERENCIA CONSULTOR	ERREFERENTZIA REFERENCIA			
P0210K30	3-NEZ-20-0034-A			

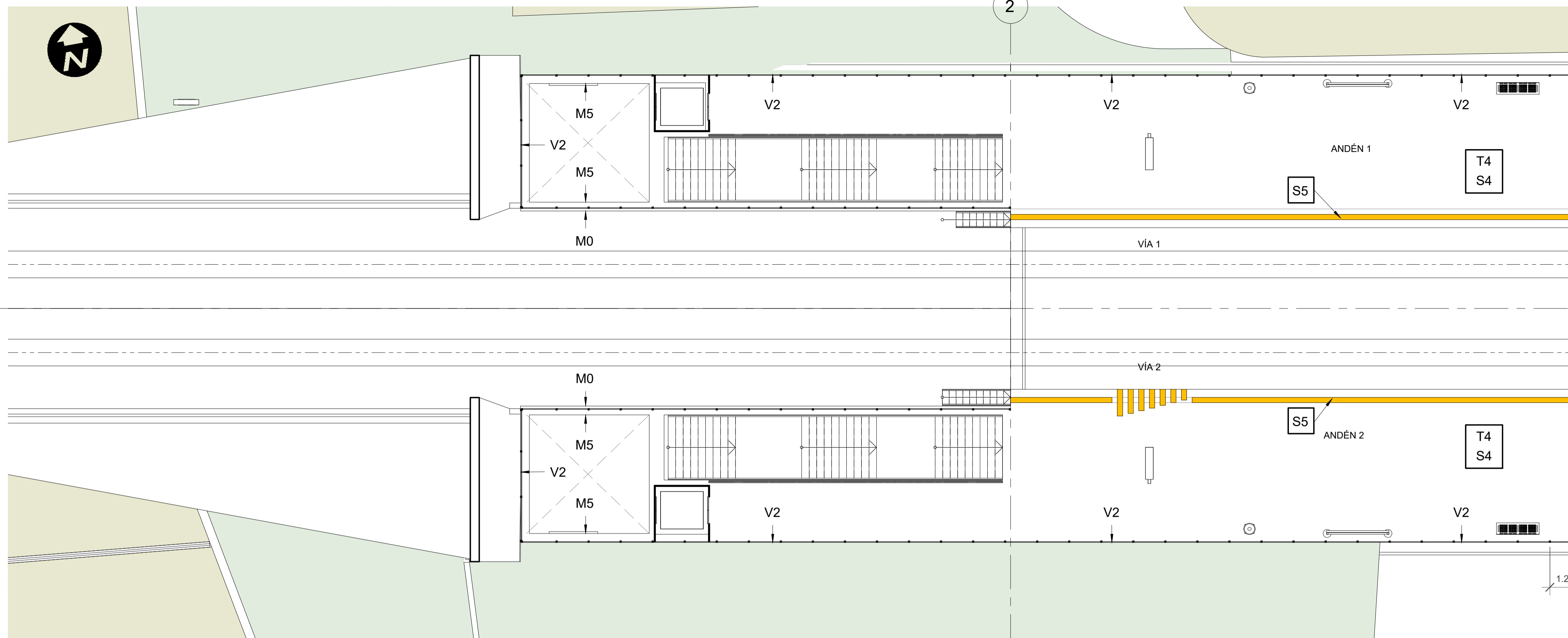


DEPARTAMENTOS

- SALAS TÉCNICAS
- ZONA NO PAGO
- ZONA PAGO
- ZONA PRIVADA

SUELOS	REVESTIMIENTOS	TECHOS	CARPINTERÍAS
S1 - BALDOSA HEXAGONAL	M0 - HORMIGÓN IN SITU ENCOFRADO ARQUITECTÓNICO	T1 - FALSO TECHO DE LAMAS DE MADERA	PX- PUERTAS
S2 - BALDOSA CERAMICA 40x40	M1 - GRES PORCELANICO DE GRAN FORMATO Y FINO ESPESOR	T2 - FALSO TECHO REGISTRABLE 60x60	V1 - MOSTRADOR CON VENTANA DE PUESTO DE ATENCIÓN AL PÚBLICO
S3 - SUELO TÉCNICO	M2 - BALDOSA CERAMICA	T3 - FALSO TECHO CUARTOS HUMEDOS DE YESO LAMINADO	V2 - MURO CORTINA VIDRIO LAMINAR TEMPLADO 6+6
S4 - BALDOSA PETREA ABUJARDADA 40x40	M3 - ENFOSCADO, ENLUCIDO Y PINTADO	T4 - FALSO TECHO PANEL COMPOSITE DE ALUMINIO LACADO GRIS RAL 9100 PEGADO SOBRE SUBESTRUCTURA	
S5 - BALDOSA HIDRAULICA PODOTÁCTIL	M4 - ENFOSCADO Y PINTADO		
	M5 - REVESTIMIENTO MADERA		

A	PRIMERA EDICIÓN	ABRIL20	SENER	E.T.S
REV.	CLASE DE MODIFICACION	FECHA	NOMBRE	COMP. OBRA
BERRIKUSPENAK / REVISIONES				
AHOLKULARIA / CONSULTOR	INGENIARI EGILEA INGENIERO AUTOR	ARKITEKTO ARQUITECTO		
	ÁNGEL FERNÁNDEZ LLATA INGENIERO DE CAMINOS COL. Nº9940	ÁNGEL LÓPEZ DE ARANCIBIA ARQUITECTO COL. COAVN Nº2429		
AHOLKULARIAREN ERREFERENTZIA REFERENCIA CONSULTOR	ERREFERENTZIA REFERENCIA			
P0210K30	3-NEZ-20-0035-A			



SUELOS

- S1 - BALDOSA HEXAGONAL
- S2 - BALDOSA CERAMICA 40x40
- S3 - SUELO TÉCNICO
- S4 - BALDOSA PETREA ABUJARDADA 40x40
- S5 - BALDOSA HIDRAULICA PODOTÁCTIL

REVESTIMIENTOS

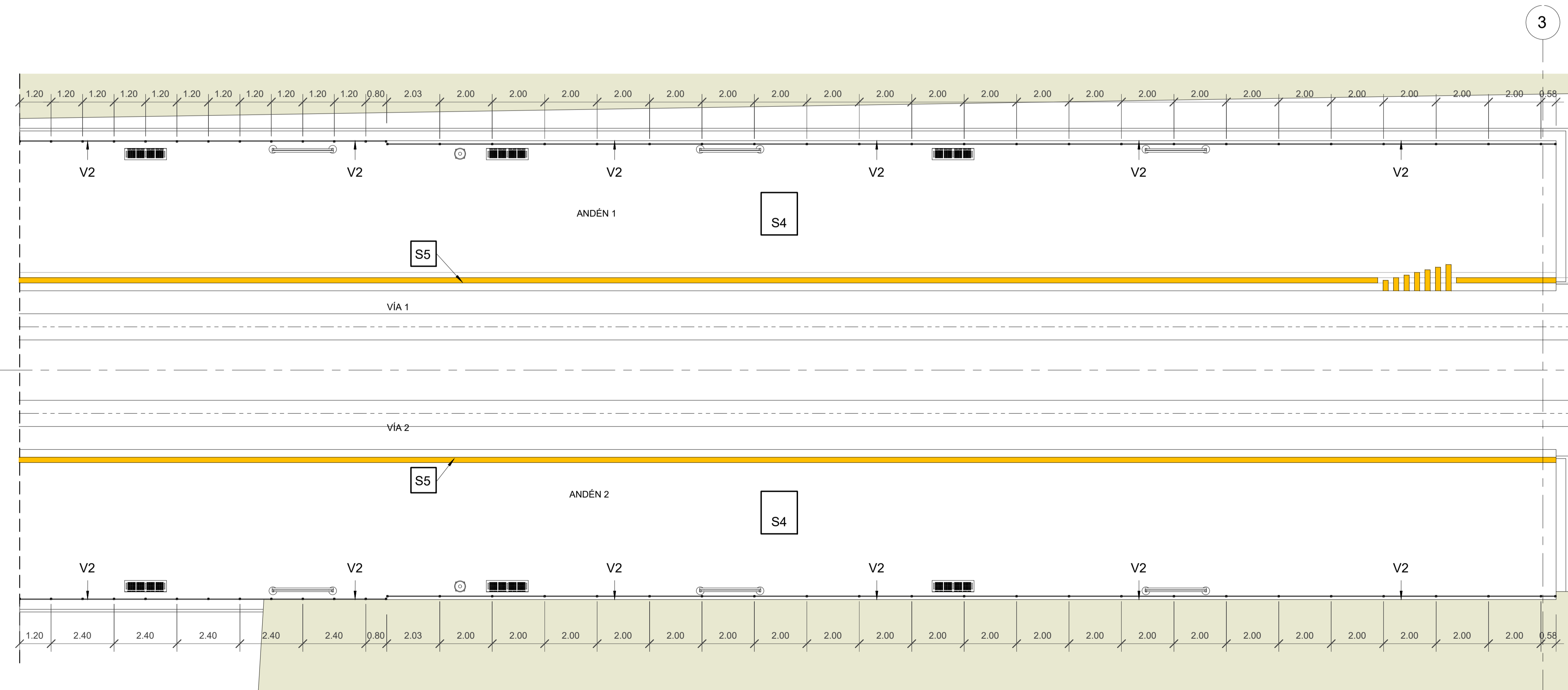
- M0- HORMIGÓN IN SITU ENCOFRADO ARQUITECTONICO
- M1 - BALDOSA GRES PORCELANICO GRAN FORMATO
- M2 - BALDOSA CERAMICA
- M3 - ENFOSCADO, ENLUCIDO Y PINTADO
- M4 - ENFOSCADO Y PINTADO
- M5 - REVESTIMIENTO MADERA

TECHOS

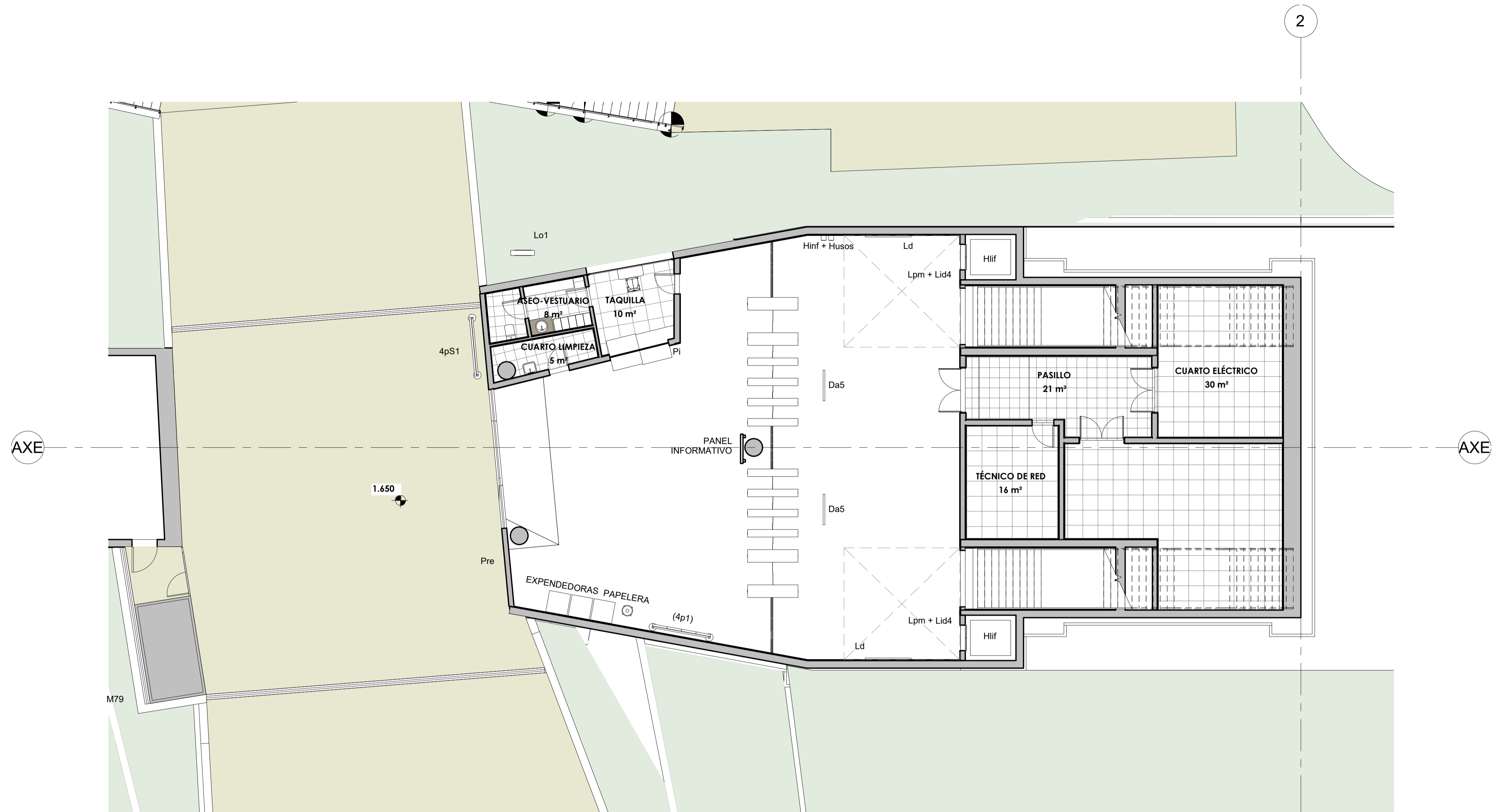
- T1 - FALSO TECHO DE LAMAS DE MADERA
- T2 - FALSO TECHO REGISTRABLE 60x60
- T3 - FALSO TECHO CUARTOS HUMEDOS
- T4 - FALSO TECHO PANEL COMPOSITE DE ALUMINIO LACADO COLOR GRIS RAL 9100 PEGADO SOBRE SUBESTRUCTURA

CARPINTERÍAS

- V1 - MOSTRADOR CON VENTANA DE PUESTO DE ATENCIÓN AL PÚBLICO
- V2 - MURO CORTINA VIDRIO LAMINAR TEMPLADO 6+6



A	PRIMERA EDICIÓN	ABRIL20	SENER	E.T.S
REV.	CLASE DE MODIFICACION	FECHA	NOMBRE	COMP. OBRA
BERRIKUSPENAK / REVISIONES				
AHOLKULARIA / CONSULTOR	INGENIARI EGILEA INGENIERO AUTOR	ARKITEKTO ARQUITECTO		
	ÁNGEL FERNÁNDEZ LLATA INGENIERO DE CAMINOS COL. Nº9940	ÁNGEL LÓPEZ DE ARANCIBIA ARQUITECTO COL. COAVN Nº2429		
AHOLKULARIAREN ERREFERENTZIA REFERENCIA CONSULTOR	ERREFERENTZIA REFERENCIA			
P0210K30	3-NEZ-20-0036-A			



A	PRIMERA EDICIÓN	ABRIL20	SENER	E.T.S
REV.	CLASE DE MODIFICACION	FECHA	NOMBRE	COMP. OBRA
BERRIKUSPENAK / REVISIONES				
AHOLKULARIA / CONSULTOR	INGENIARI EGILEA INGENIERO AUTOR	ARKITEKTO ARQUITECTO		
	ÁNGEL FERNÁNDEZ LLATA INGENIERO DE CAMINOS COL. Nº9940	ÁNGEL LÓPEZ DE ARANCIBIA ARQUITECTO COL. COAVN Nº2429		
AHOLKULARIAREN ERREFERENTZIA REFERENCIA CONSULTOR	ERREFERENTZIA REFERENCIA			
P0210K30	3-NEZ-20-0037-A			

EUSKO JAURLARITZA **GOBIERNO VASCO**

EKONOMIAREN GARAPEN
ETA AZPIGEGITURA SAILA

DEPARTAMENTO DE DESARROLLO
ECONÓMICO E INFRAESTRUCTURAS

euskal trenbide sarea

PROIEKTUAREN IKUSKAPENA ETA ZUZENDARITZA:
INSPECCION Y DIRECCION DEL PROYECTO

ESKALA ORIGINALA: (A1)
ESCALA ORIGINAL: (A1)

1:100



ESKALA GRAFIKOA
ESCALA GRAFICA

PROIEKTUAREN IZENBURUA
TÍTULO DEL PROYECTO

**ZARAUTZKO GELTOKI BERRIA
ERAIKUNTZA PROIEKTUA**
NUEVA ESTACIÓN DE ZARAUTZ
PROYECTO CONSTRUCTIVO

PLANUAREN IZENBURUA
TÍTULO DEL PLANO

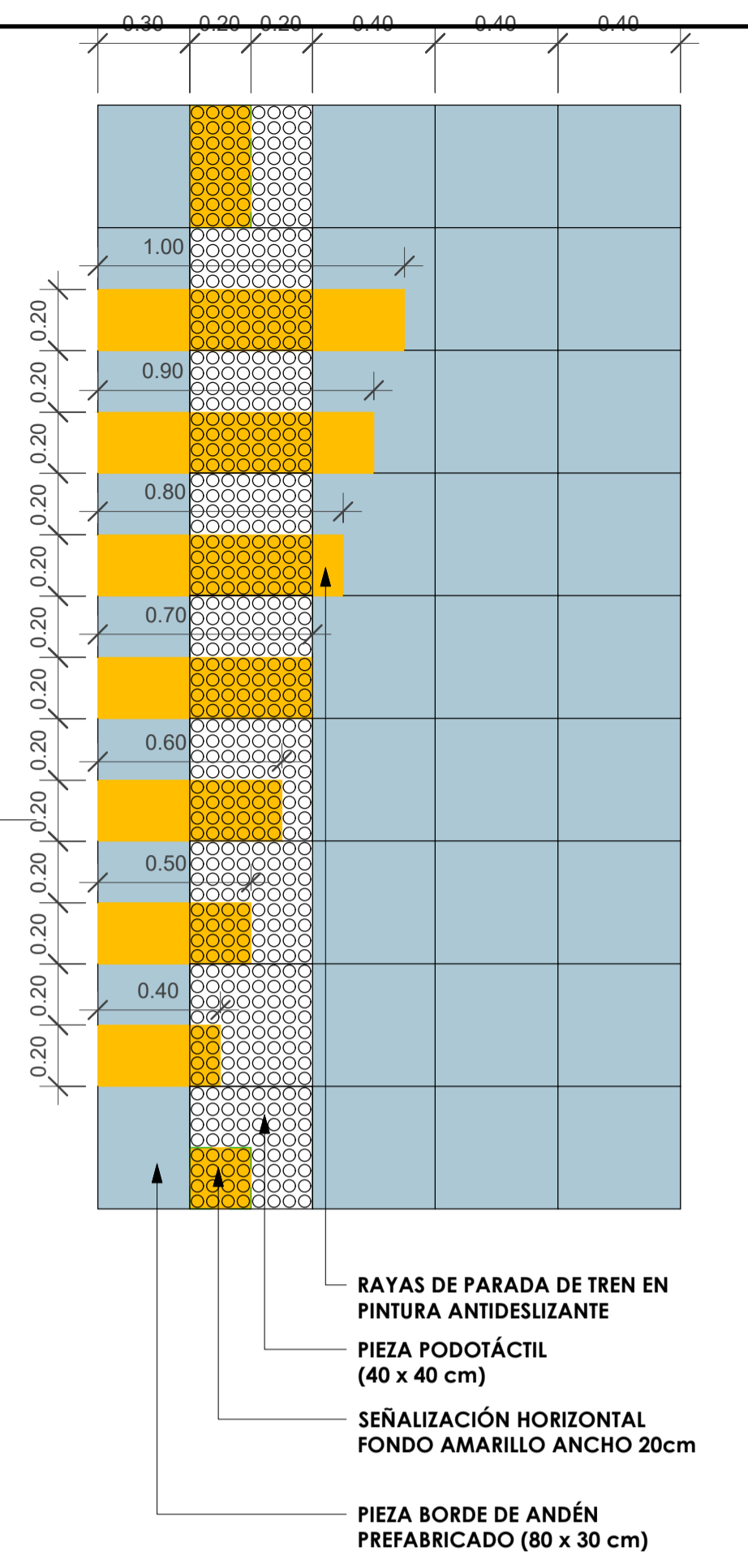
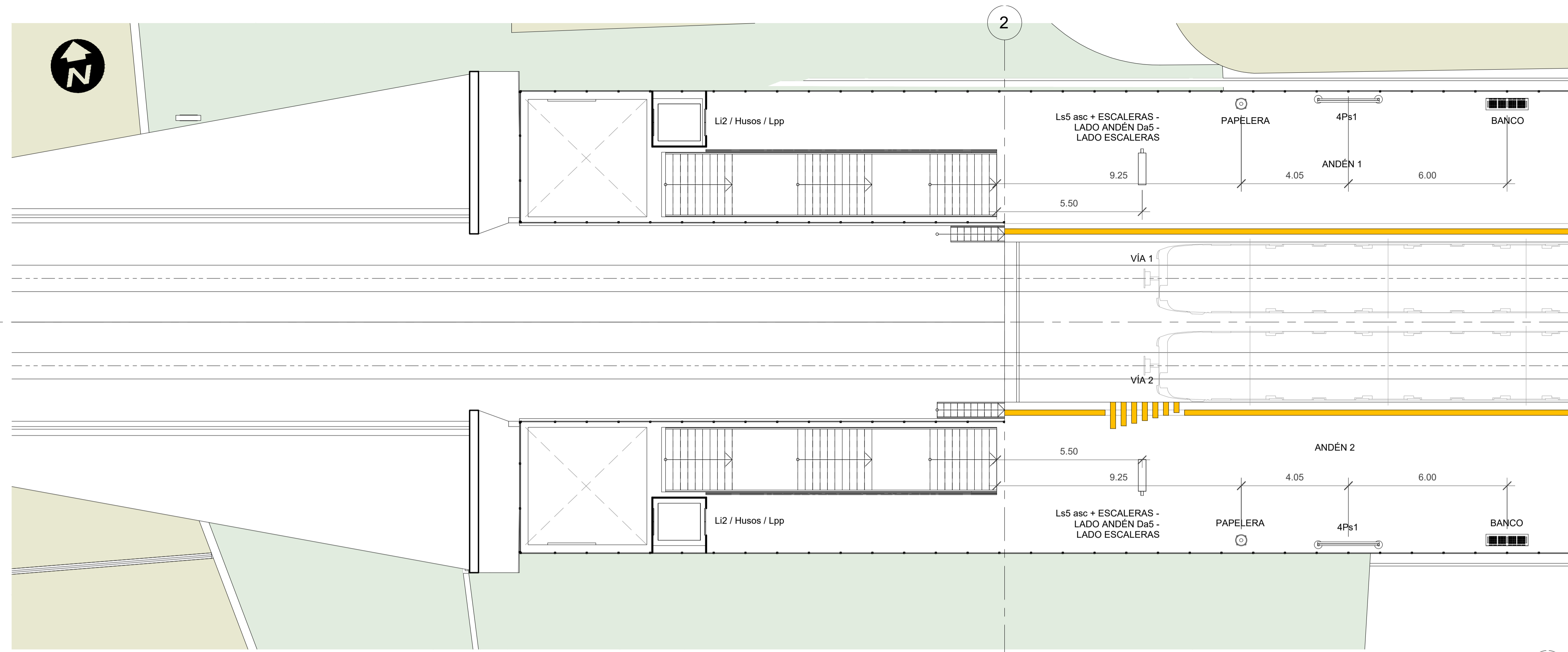
EKIPAMENDUA ETA SEINALEZTAPENA. SARBIDE-MALA
EQUIPAMIENTO Y SEÑALIZACIÓN. NIVEL DE ACCESO

PLANU ZK. / N. PLANO

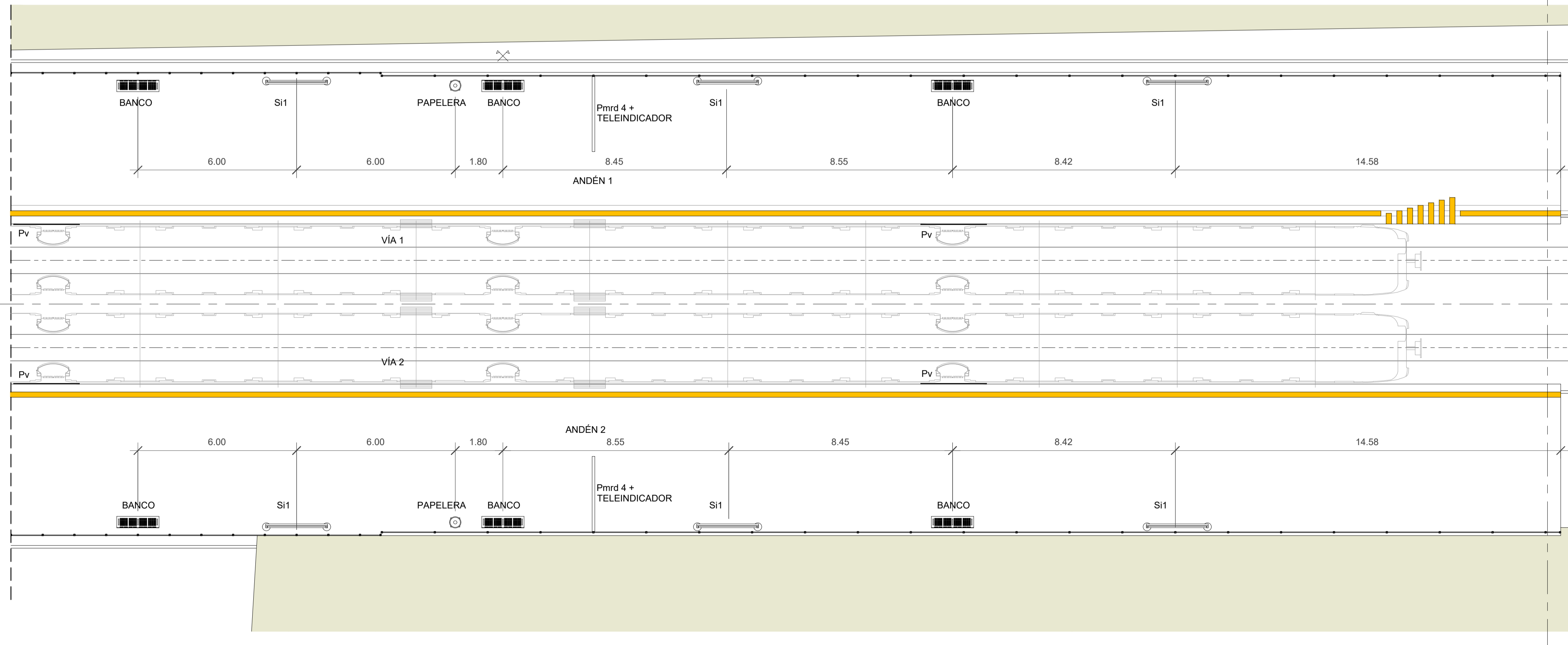
6.7.1

ORRIA / HOJA

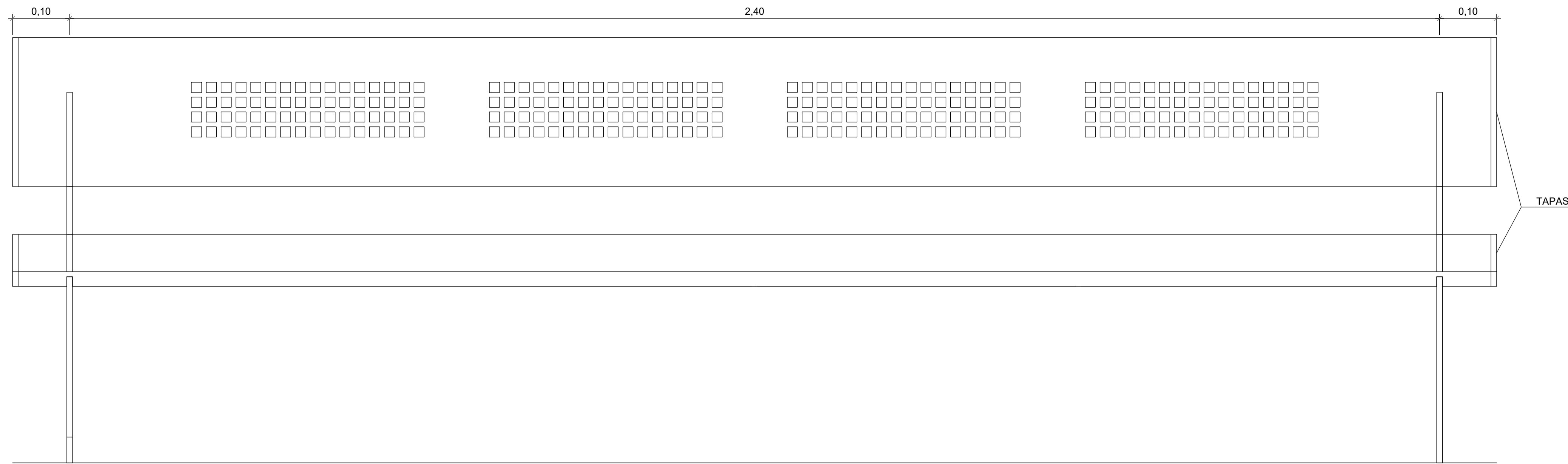
1 Sigue **FIN**



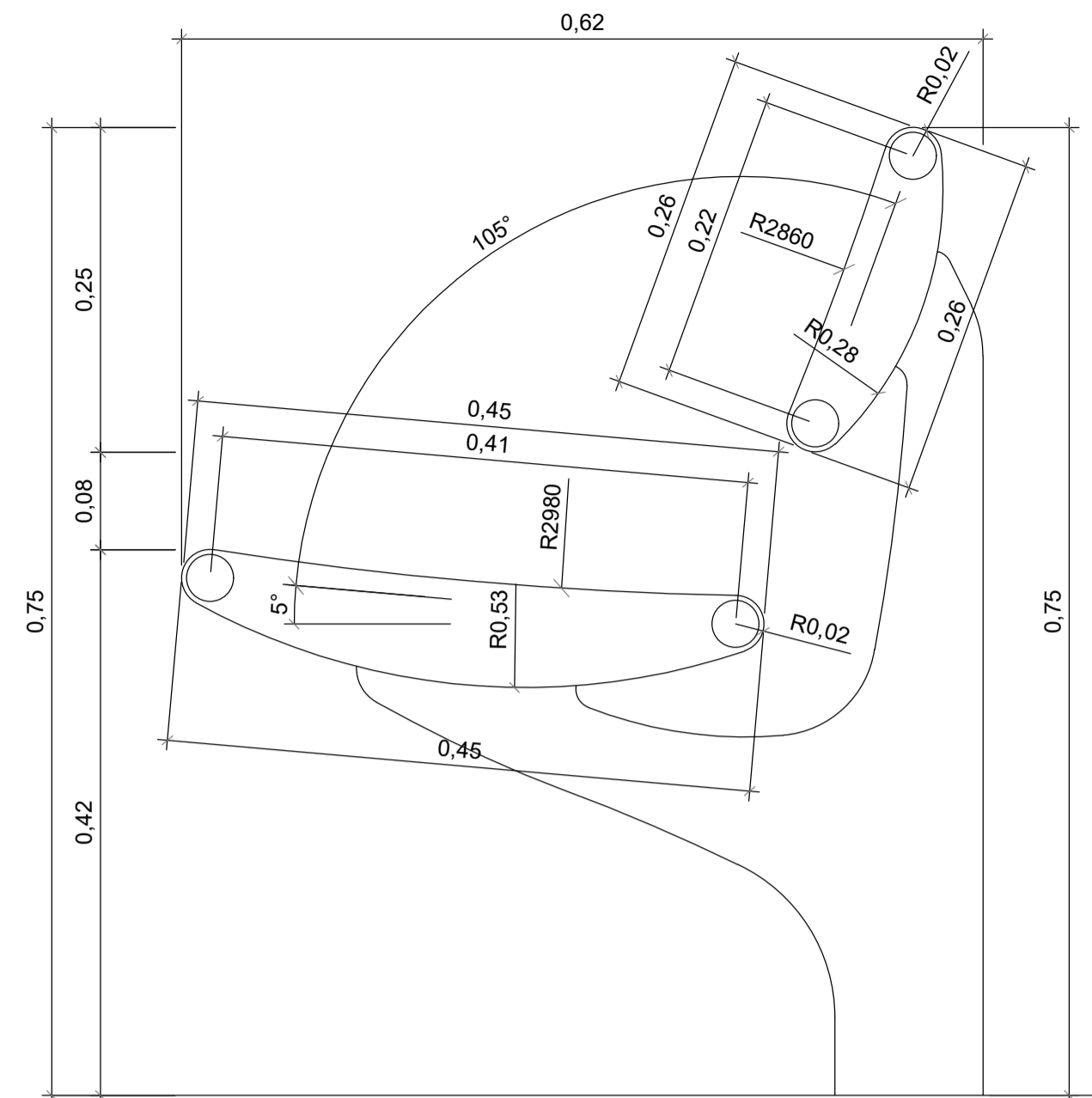
3 DETALLE LINEAS DE PARADA
SCALE 1:20



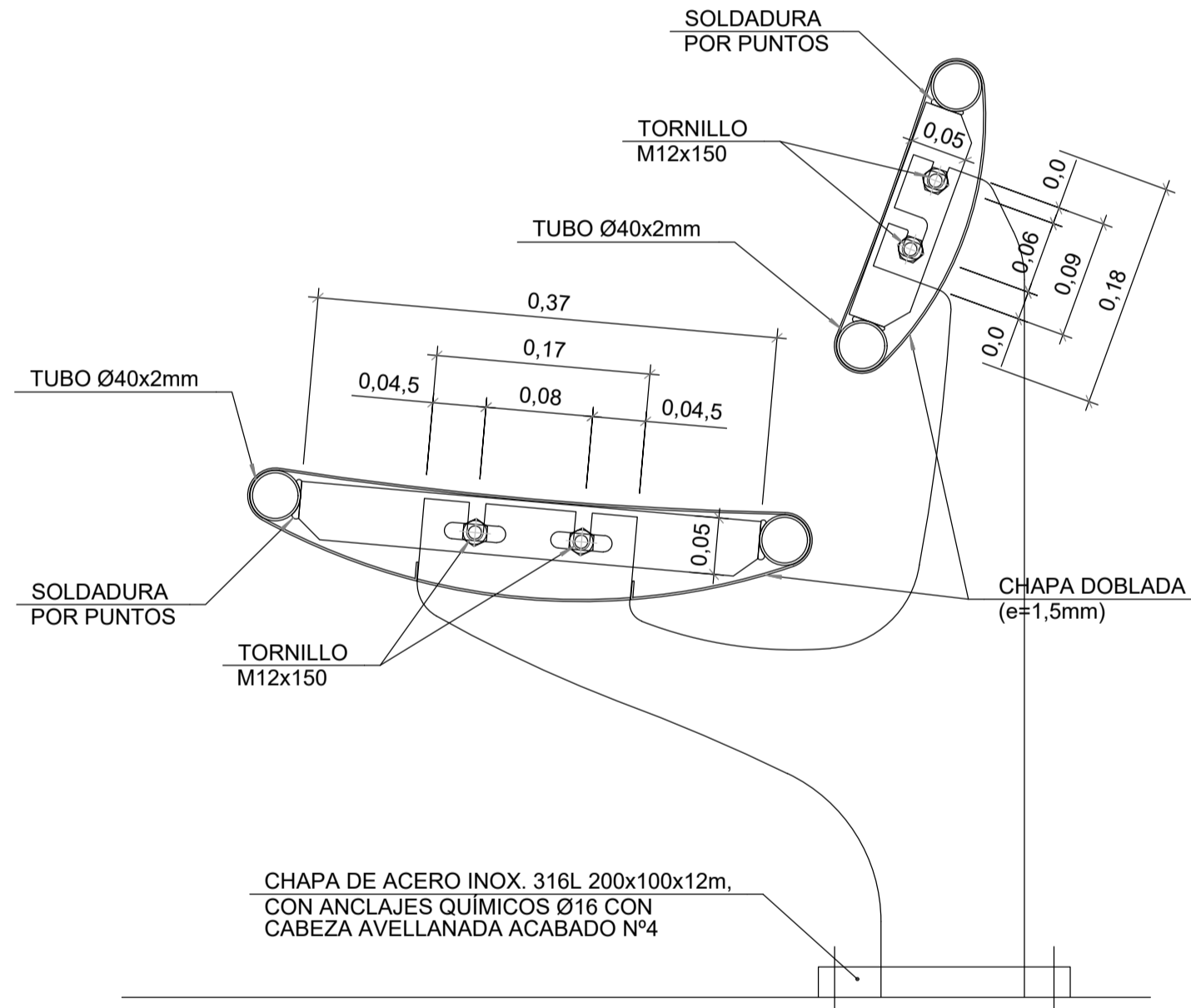
A	PRIMERA EDICIÓN	ABRIL20	SENER	E.T.S
REV.	CLASE DE MODIFICACION	FECHA	NOMBRE	COMP. OBRA
BERRIKUSPENAK / REVISIONES				
AHOLKULARIA / CONSULTOR	INGENIARI EGILEA INGENIERO AUTOR	ARKITEKTO ARQUITECTO		
	ÁNGEL FERNÁNDEZ LLATA INGENIERO DE CAMINOS COL. Nº9940	ÁNGEL LÓPEZ DE ARANCIBIA ARQUITECTO COL. COAVN Nº2429		
AHOLKULARIAREN ERREFERENTZIA REFERENCIA CONSULTOR	ERREFERENTZIA REFERENCIA			
P0210K30	3-NEZ-20-0038-A			



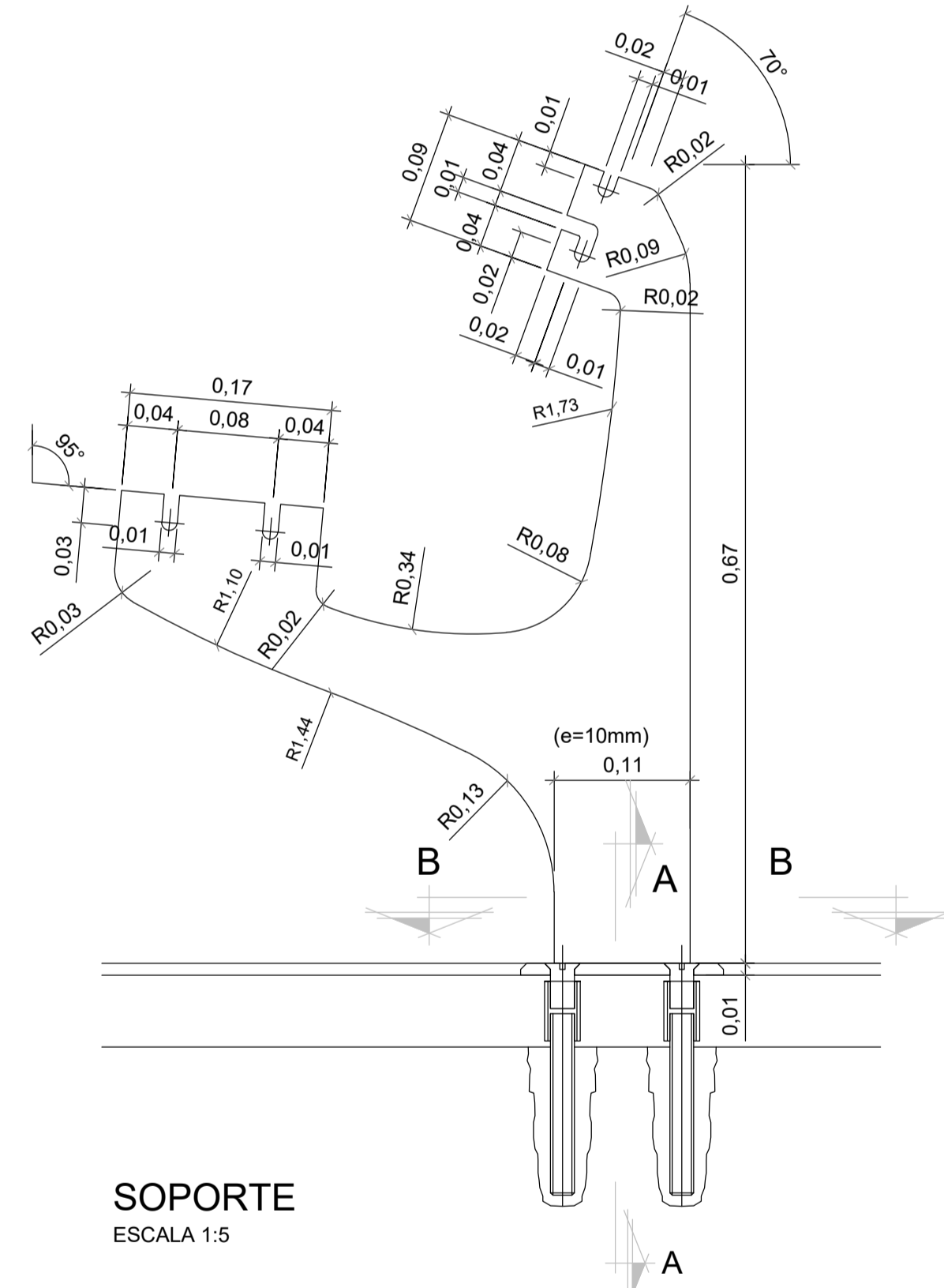
BANCO ACERO INOXIDABLE 316L CHAPA PERFORADA ALZADO
ESCALA 1:5



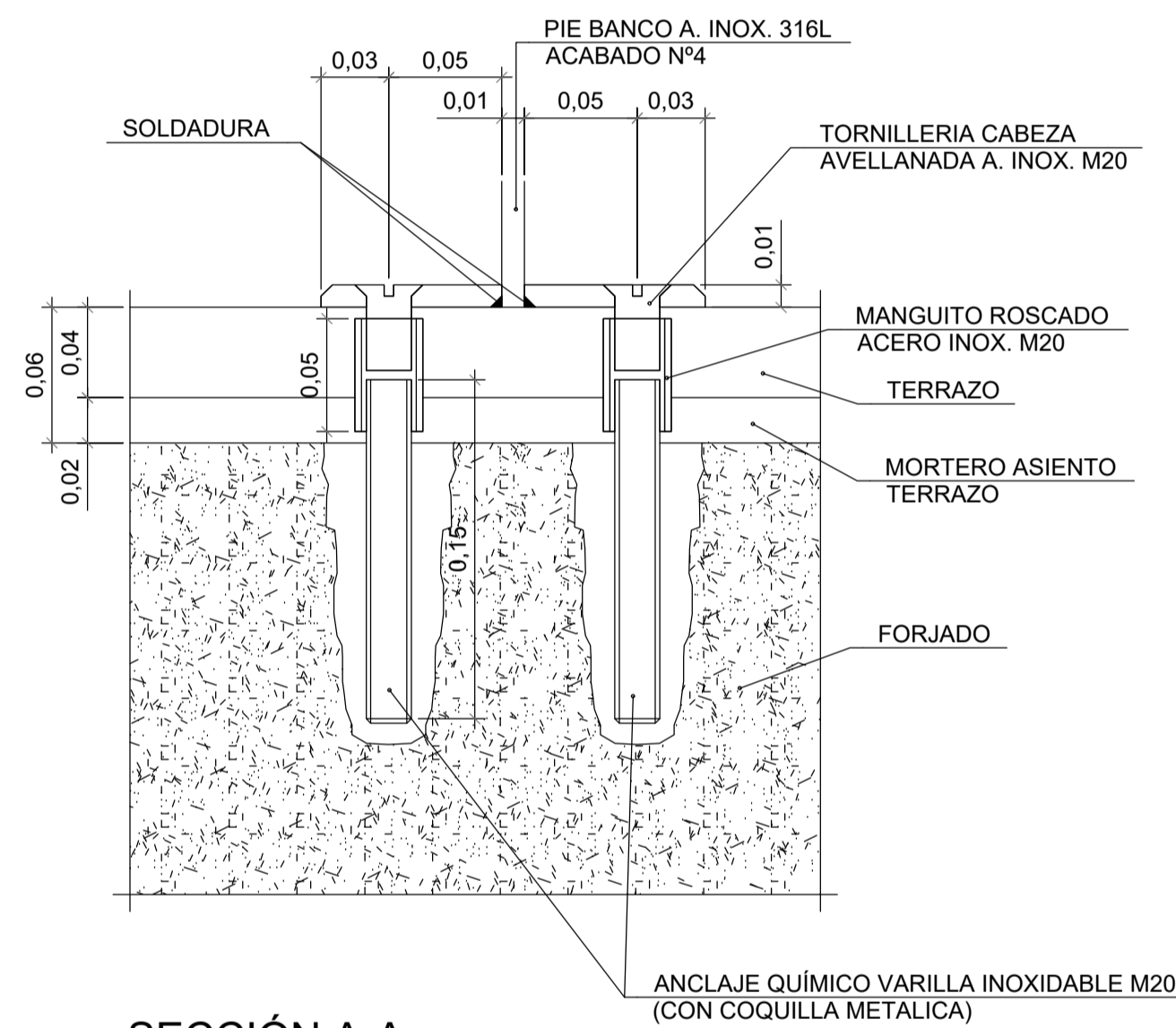
PERFIL
ESCALA 1:5



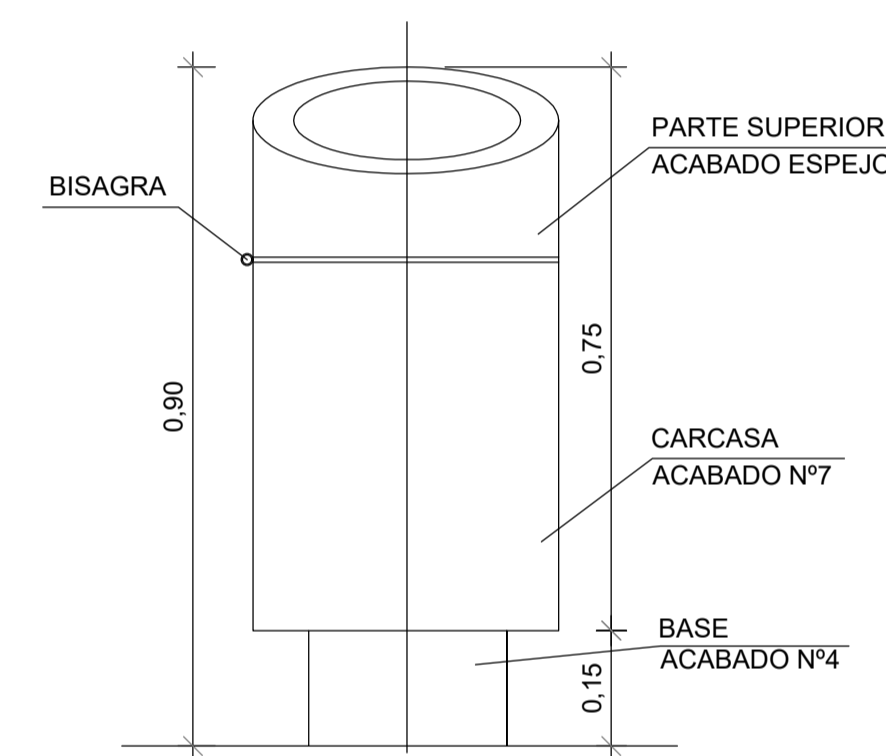
ASIENTO Y RESPALDO
ESCALA 1:5



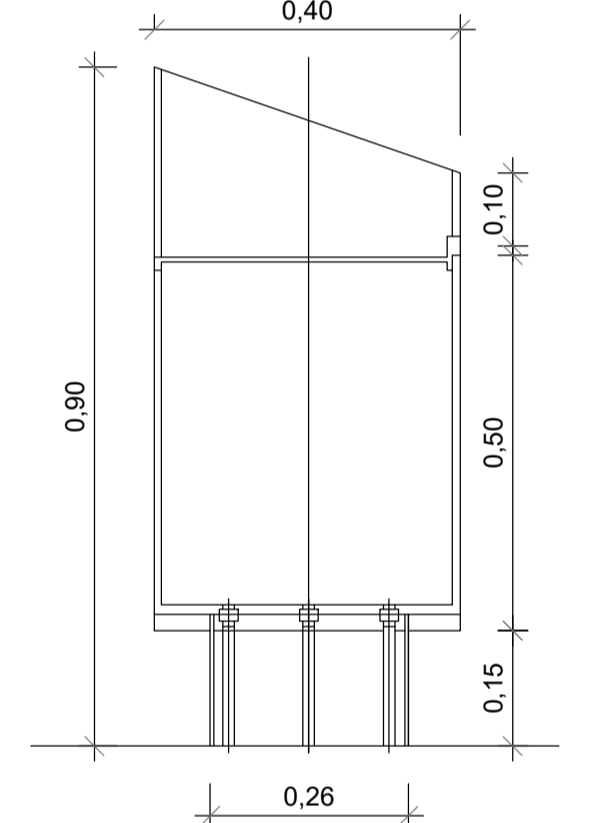
SOPORTE
ESCALA 1:5



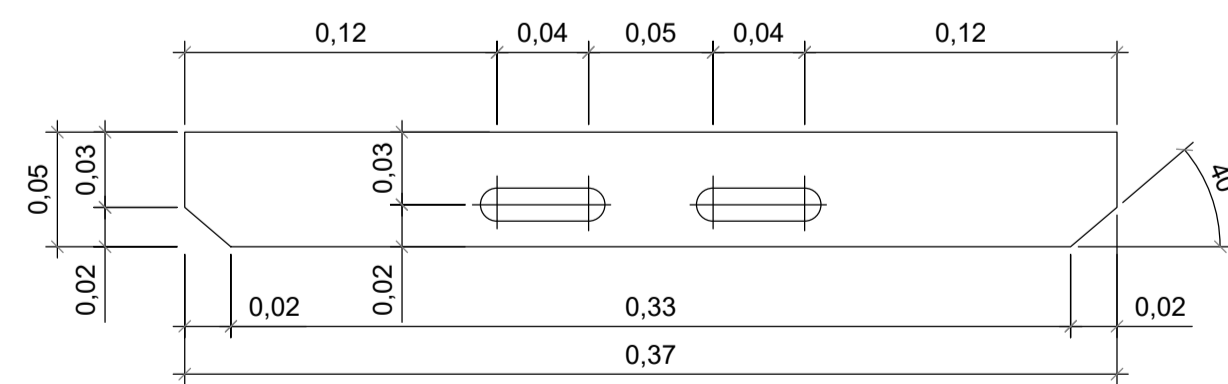
SECCIÓN A-A
ANCLAJE DEL SOPORTE AL SUELO
ESCALA 1:2



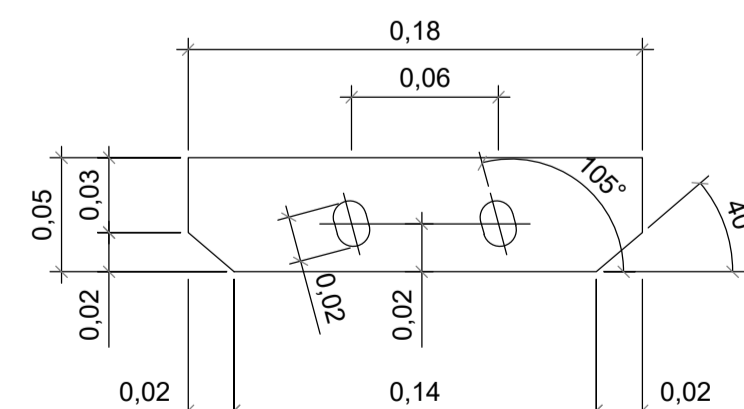
PAPELERA ESTANDAR ALZADO
ESCALA 1:10



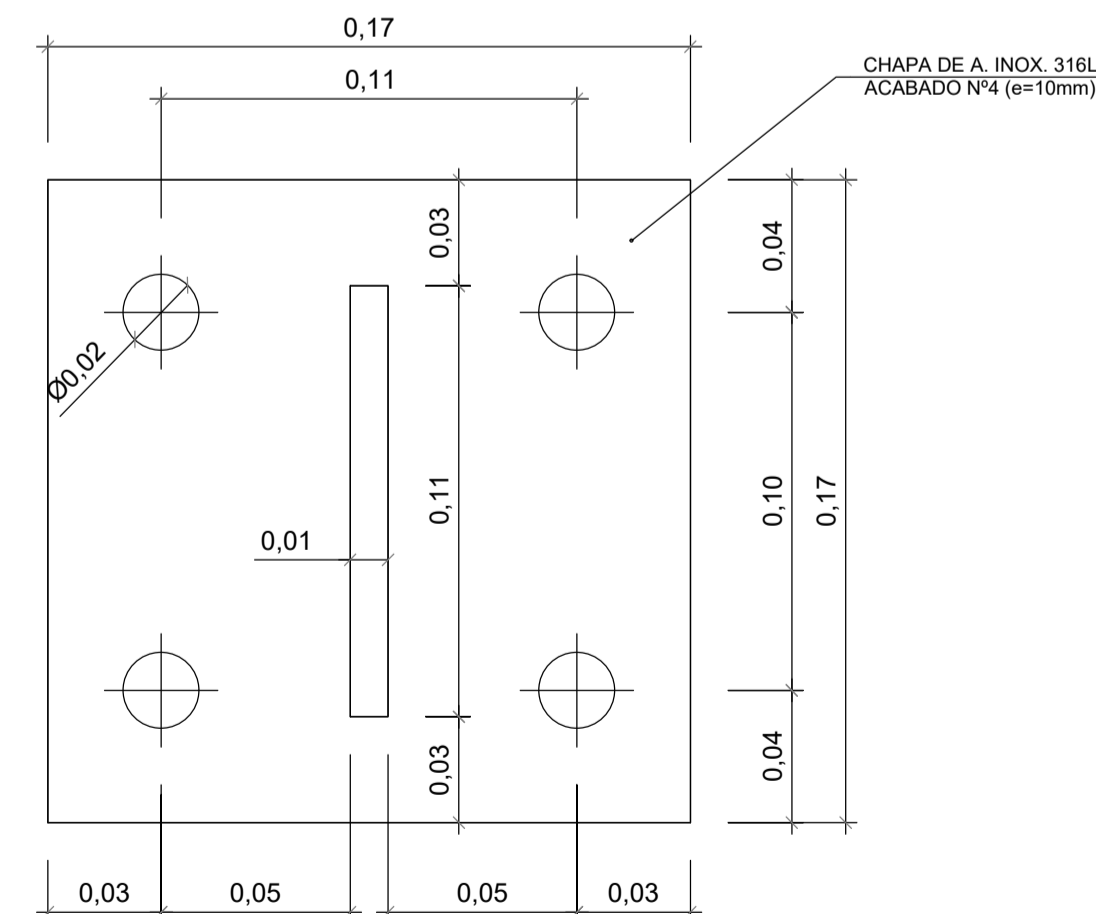
PAPELERA ESTANDAR SECCIÓN
ESCALA 1:10



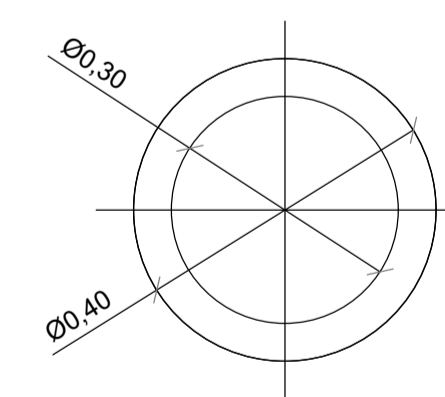
"U" ASIENTO
ESCALA 1:3



"U" RESPALDO
ESCALA 1:3

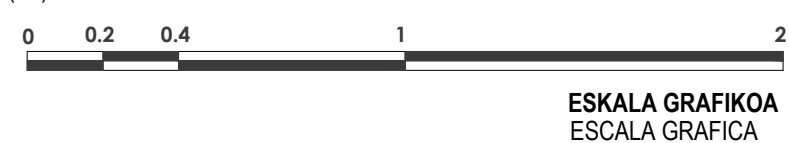


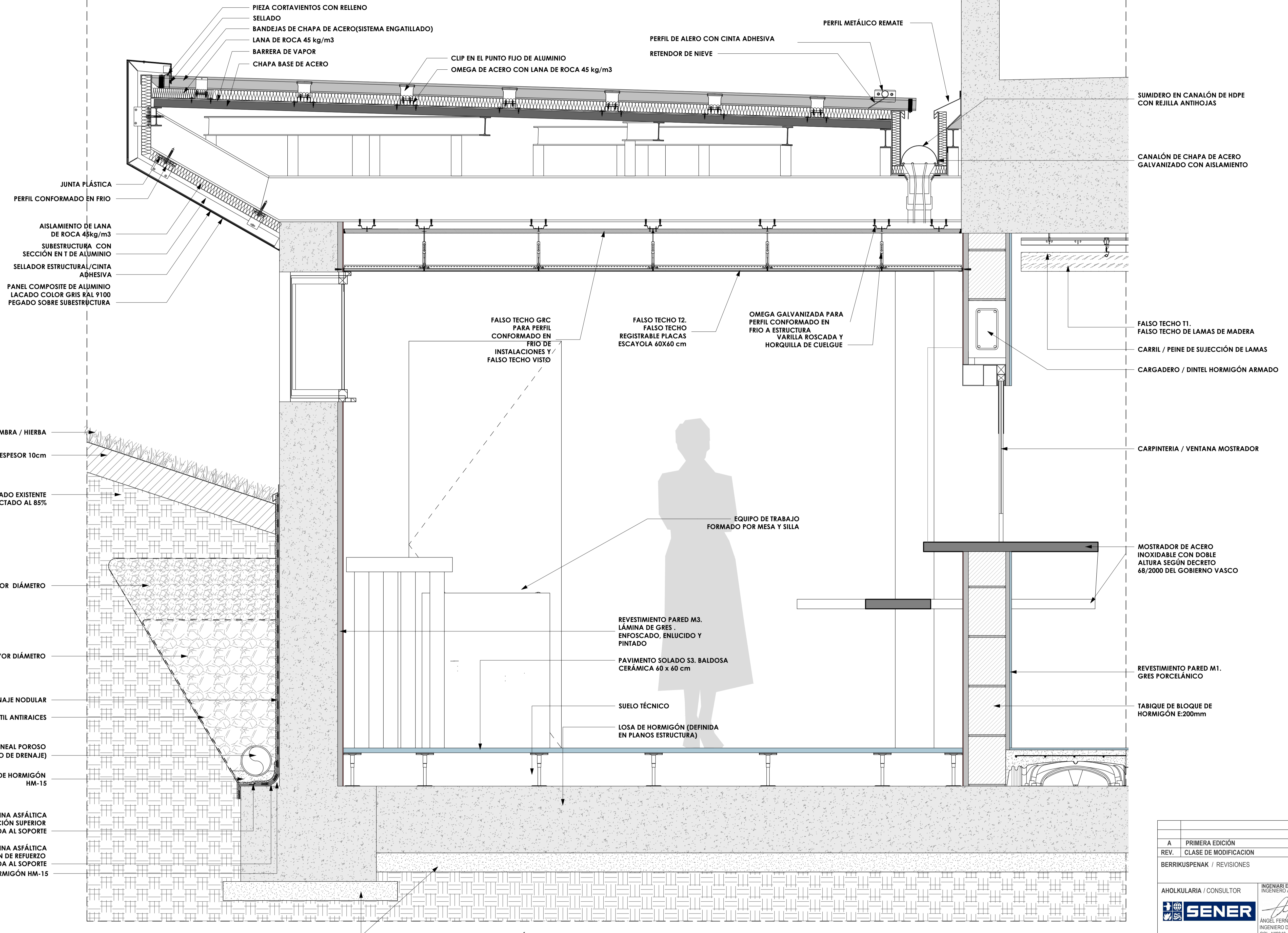
SECCIÓN B-B
PLACA DE ANCLAJE
ESCALA 1:2



PAPELERA ESTANDAR PLANTA
ESCALA 1:10

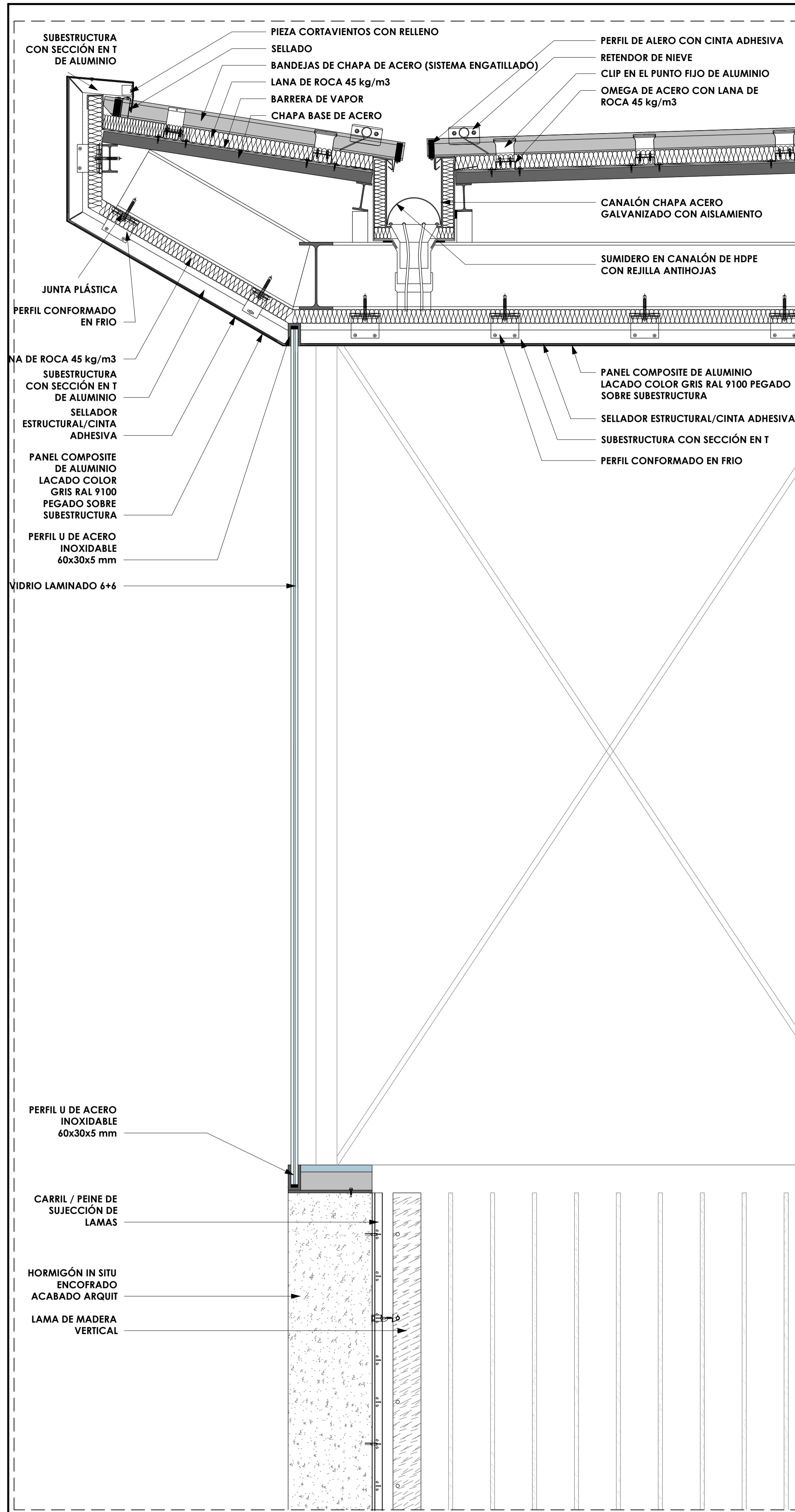
A	PRIMERA EDICIÓN	ABRIL20	SENER	E.T.S
REV.	CLASE DE MODIFICACION		FECHA	NOMBRE / COMP. OBRA
BERRIKUSPENAK / REVISIONES				
AHOLKULARIA / CONSULTOR	INGENIARI EGILEA INGENIERO AUTOR	ARKITEKTO ARQUITECTO		
	ÁNGEL FERNÁNDEZ LLATA INGENIERO DE CAMINOS COL. Nº9940	ÁNGEL LÓPEZ DE ARANCIBIA ARQUITECTO COL. COAVN Nº2429		
AHOLKULARIAREN ERREFERENTZIA REFERENCIA CONSULTOR	ERREFERENTZIA REFERENCIA			
P0210K30	3-NEZ-20-0039-A			





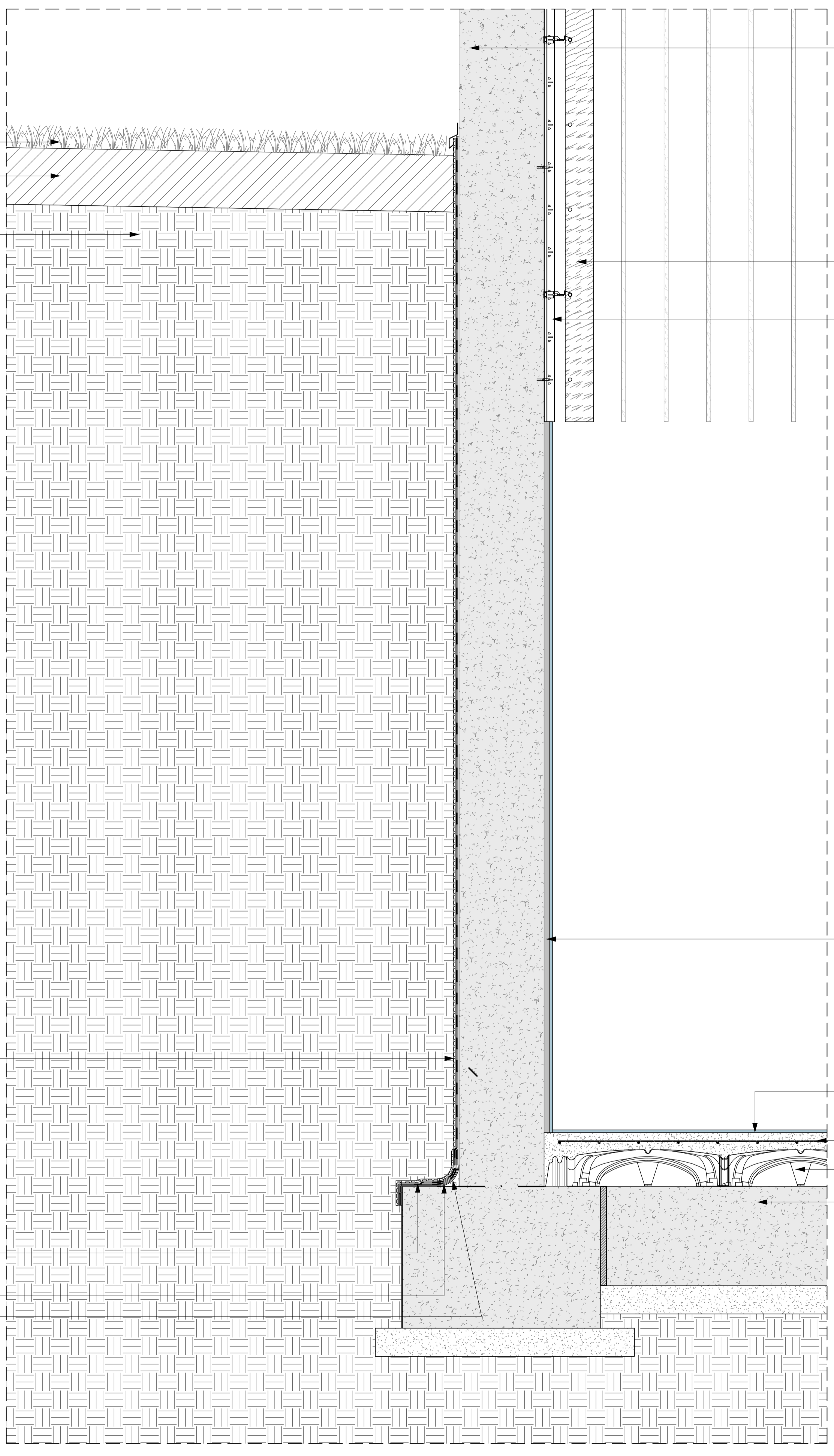
1 SH-06-DETALLE TAQUILLA
1 : 10

A	PRIMERA EDICIÓN	ABRIL 20	SENER	E.T.S
REV.	CLASE DE MODIFICACION	FECHA	NOMBRE	COMP. OBRA
BERRIKUSPENAK / REVISIONES				
AHOLKULARIA / CONSULTOR		INGENIARI EGILEA INGENIERO AUTDOR	ARKITEKTO ARQUITECTO	
		 ÁNGEL FERNÁNDEZ LLATA INGENIERO DE CAMINOS COL. Nº9940	 ÁNGEL LÓPEZ DE ARANCIBIA ARQUITECTO COL. COAVIN Nº2429	
AHOLKULARIAREN ERREFERENTZIA REFERENCIA CONSULTOR		ERREFERENTZIA REFERENCIA		
P0210K30		3-NEZ-20-0040-A		



ÁREA DE SIEMBRA / HIERBA
 TIERRA VEGETAL
 SUELO NO RELLENADO EXISTENTE COMPACTADO AL 85%

LAMINA DRENAJE NODULAR
 LÁMINA ASFÁLTICA IMPERMEABILIZACIÓN SUPERIOR ADHERIDA AL SOPORTE
 LÁMINA ASFÁLTICA IMPERMEABILIZACIÓN DE REFUERZO ADHERIDA AL SOPORTE
 MEDIA CAÑA HORMIGÓN HM-15



HORMIGÓN IN SITU ENCOFRADO ACABADO ARQUIT

LAMA DE MADERA VERTICAL
 CARRIL / PEINE DE SUJECCIÓN DE LAMAS

REVESTIMIENTO PARED M1. GRES PORCELÁNICO DE FINO ESPESOR Y GRAN FORMATO (3000 x 1000 x 3 mm)

PAVIMENTO SOLADO S2. BALDOSA 40 x 40

MALLAZO
 FORJADO SANITARIO DE POLIPROPILENO RECICLADO 9.5 cm
 LOSA DE HORMIGÓN (DEFINIDA EN PLANOS ESTRUCTURA)

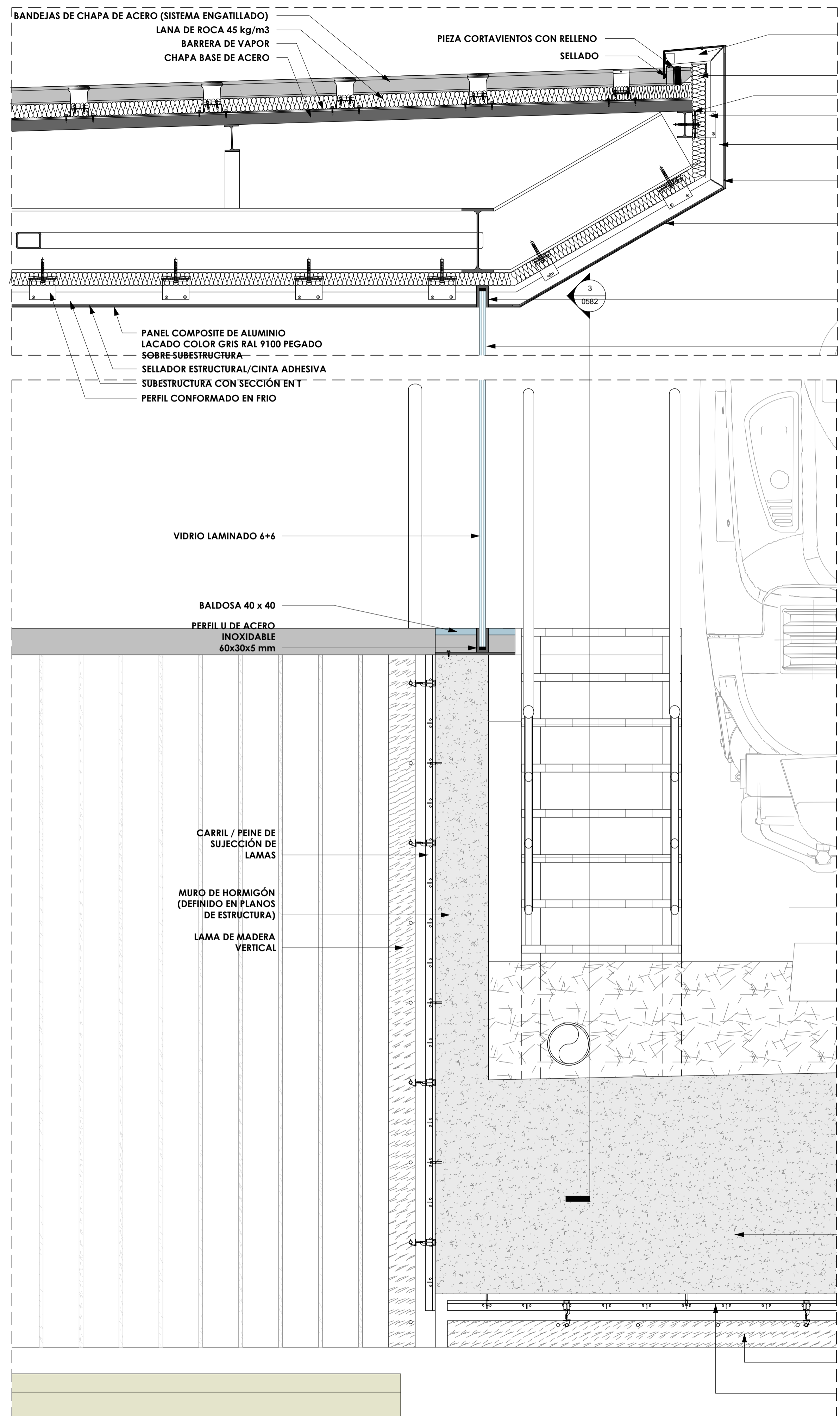
A	PRIMERA EDICIÓN	ABRIL20	SENER	E.T.S
REV.	CLASE DE MODIFICACION	FECHA	NOMBRE	COMP. OBRA

BERRIKUSPENAK / REVISIONES

AHOLKULARIA / CONSULTOR	INGENIARI EGILEA INGENIERO AUTOR	ARKITEKTO ARQUITECTO
	ÁNGEL FERNÁNDEZ LLATA INGENIERO DE CAMINOS COL. Nº9940	ÁNGEL LÓPEZ DE ARANCIBIA ARQUITECTO COL. COAVN Nº2429

AHOLKULARIAREN ERREFERENTZIA REFERENCIA CONSULTOR	ERREFERENTZIA REFERENCIA
---	--------------------------

P0210K30	3-NEZ-20-0041-A
----------	-----------------



SUBESTRUCTURA
 CON SECCIÓN EN T
 DE ALUMINIO
 LANA DE ROCA 45 kg/m3
 JUNTA PLÁSTICA
 PERFIL CONFORMADO
 EN FRIO
 SUBESTRUCTURA
 CON SECCIÓN EN T
 DE ALUMINIO
 SELLADOR
 ESTRUCTURAL/CINTA
 ADHESIVA
 PANEL COMPOSITE
 DE ALUMINIO
 LACADO COLOR
 GRIS RAL 9100
 PEGADO SOBRE
 SUBESTRUCTURA
 PERFIL U DE ACERO
 INOXIDABLE
 60x30x5 mm
 VIDRIO LAMINADO 6+6

PANEL COMPOSITE DE ALUMINIO
 LACADO COLOR GRIS RAL 9100 PEGADO
 SOBRE SUBESTRUCTURA
 SELLADOR ESTRUCTURAL/CINTA ADHESIVA
 SUBESTRUCTURA CON SECCIÓN EN T
 PERFIL CONFORMADO EN FRIO

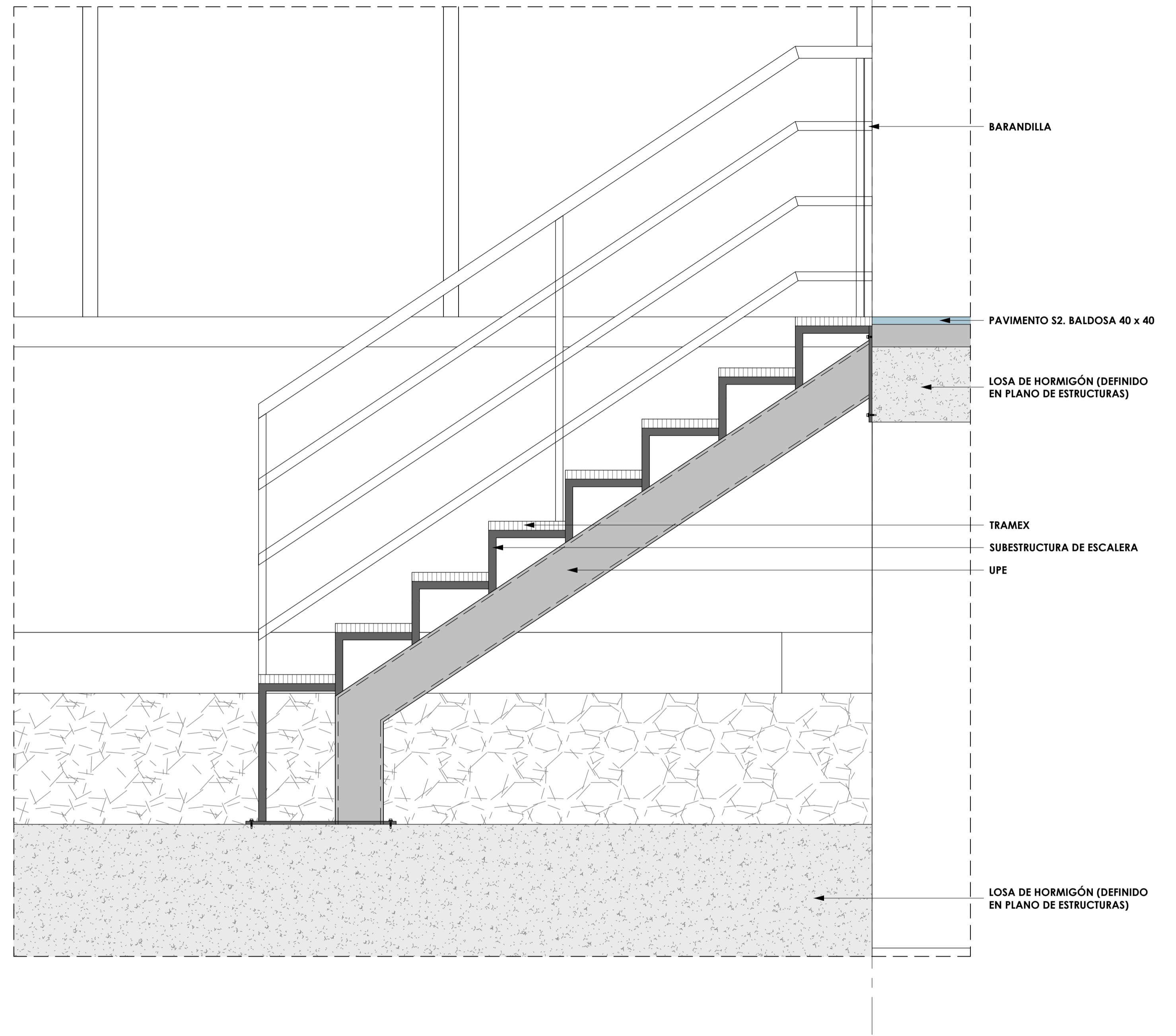
VIDRIO LAMINADO 6+6
 BALDOSA 40 x 40
 PERFIL U DE ACERO
 INOXIDABLE
 60x30x5 mm

CARRIL / PEINE DE
 SUJECCIÓN DE
 LAMAS
 MURO DE HORMIGÓN
 (DEFINIDO EN PLANOS
 DE ESTRUCTURAS)
 LAMA DE MADERA
 VERTICAL

LOSA DE HORMIGÓN (DEFINIDO
 EN PLANO DE ESTRUCTURAS)

FALSO TECHO T1.
 FALSO TECHO DE LAMAS DE MADERA
 CARRIL / PEINE DE SUJECCIÓN DE LAMAS

2



BARANDILLA

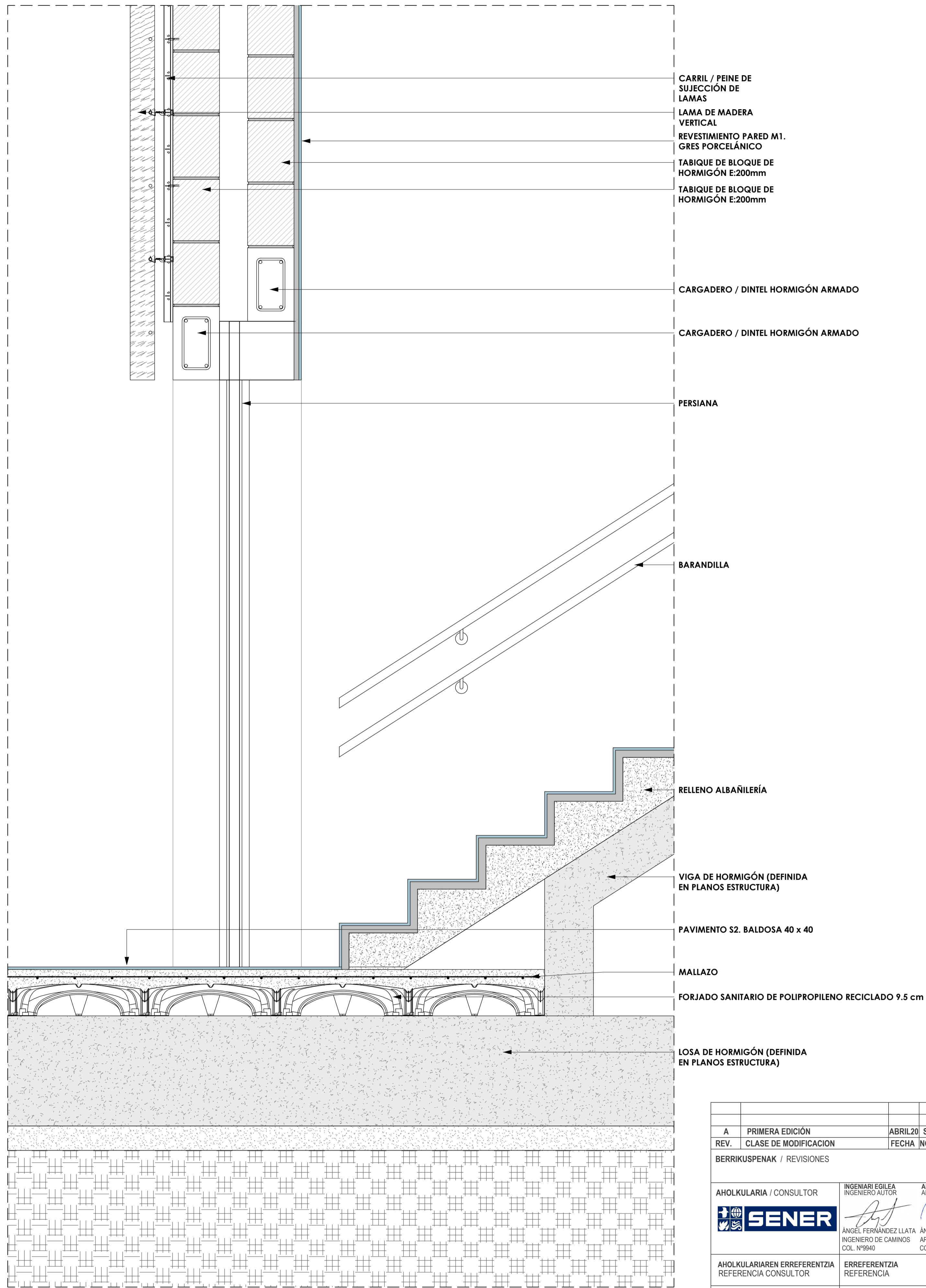
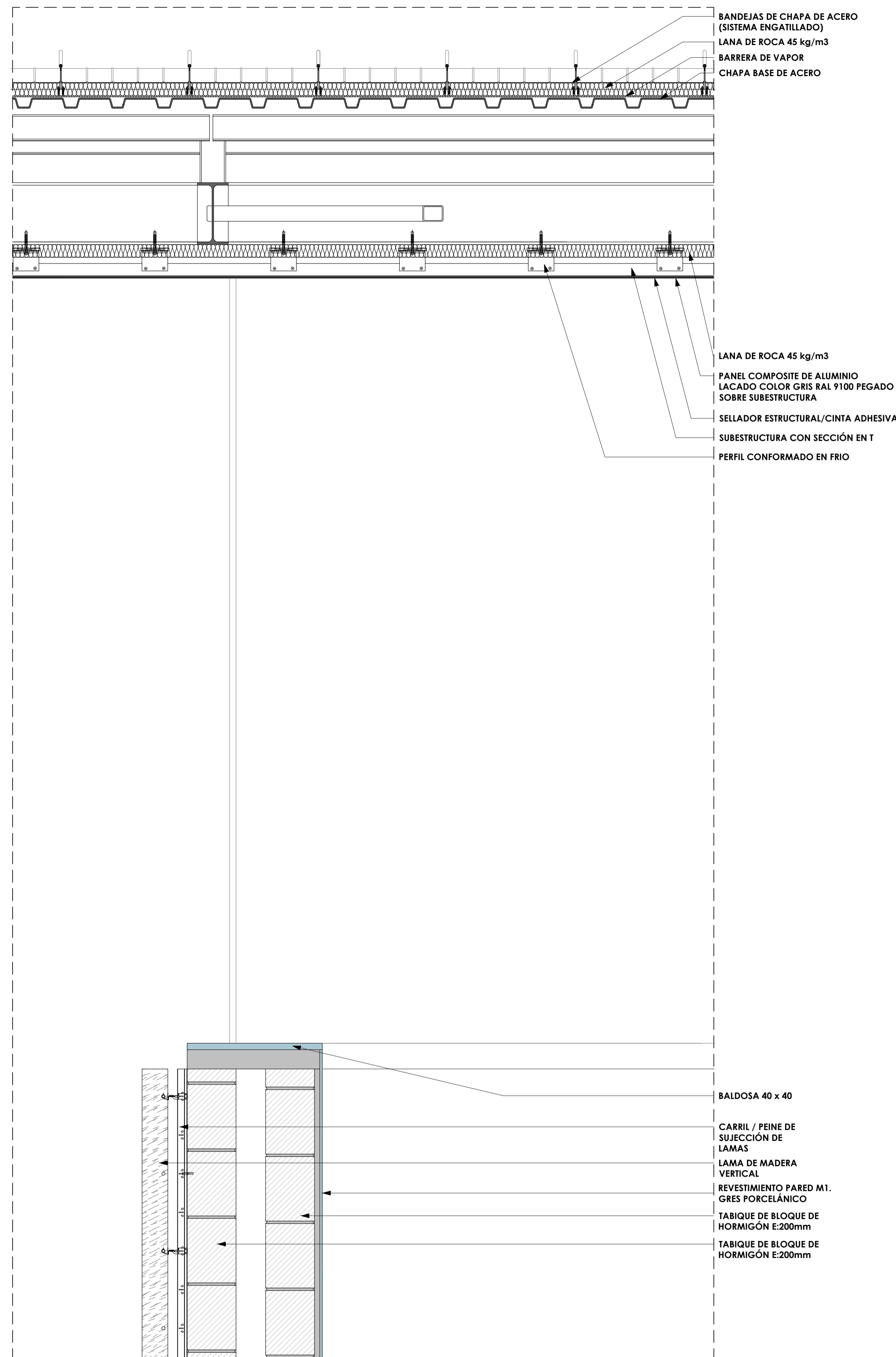
PAVIMENTO S2. BALDOSA 40 x 40

LOSA DE HORMIGÓN (DEFINIDO EN PLANO DE ESTRUCTURAS)

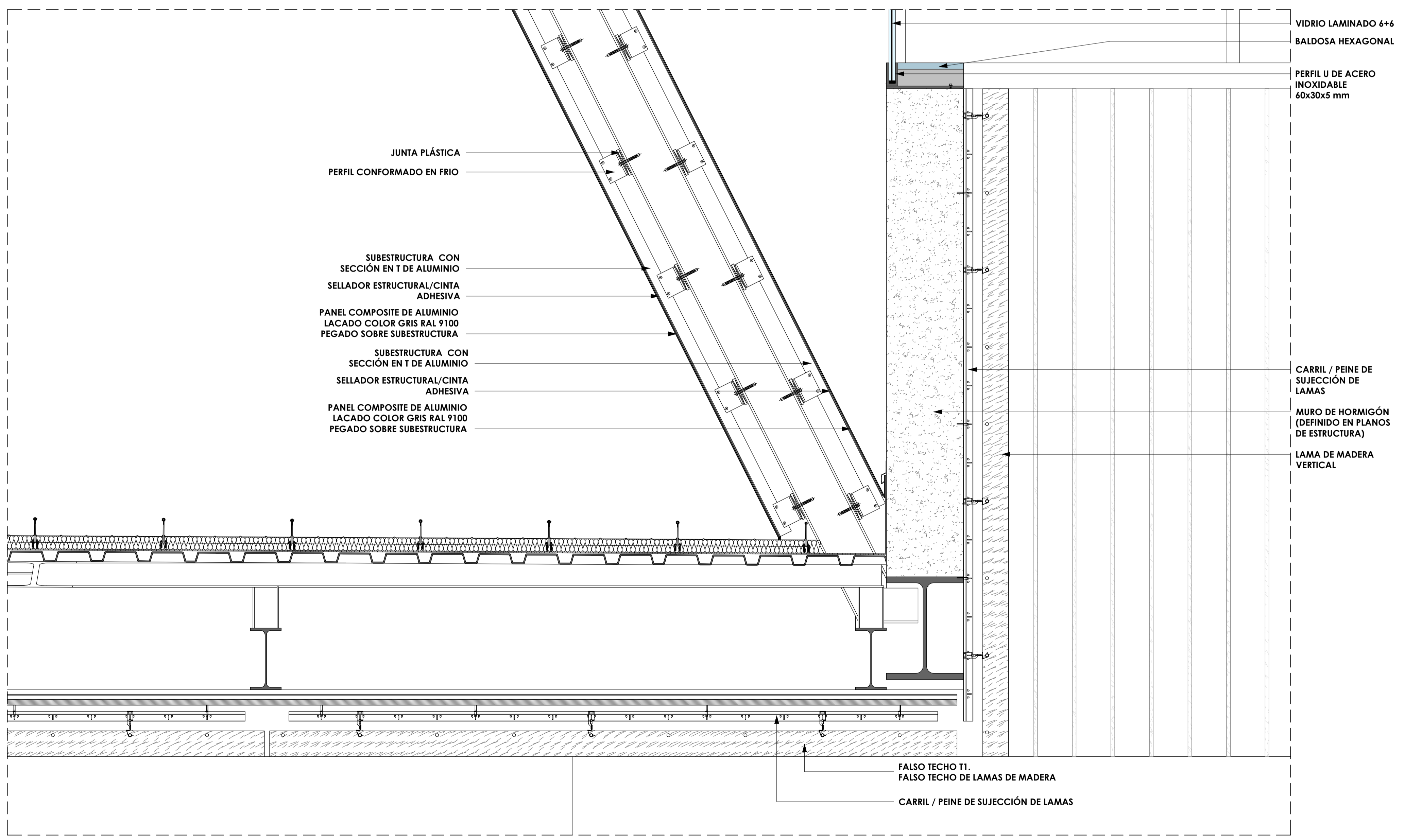
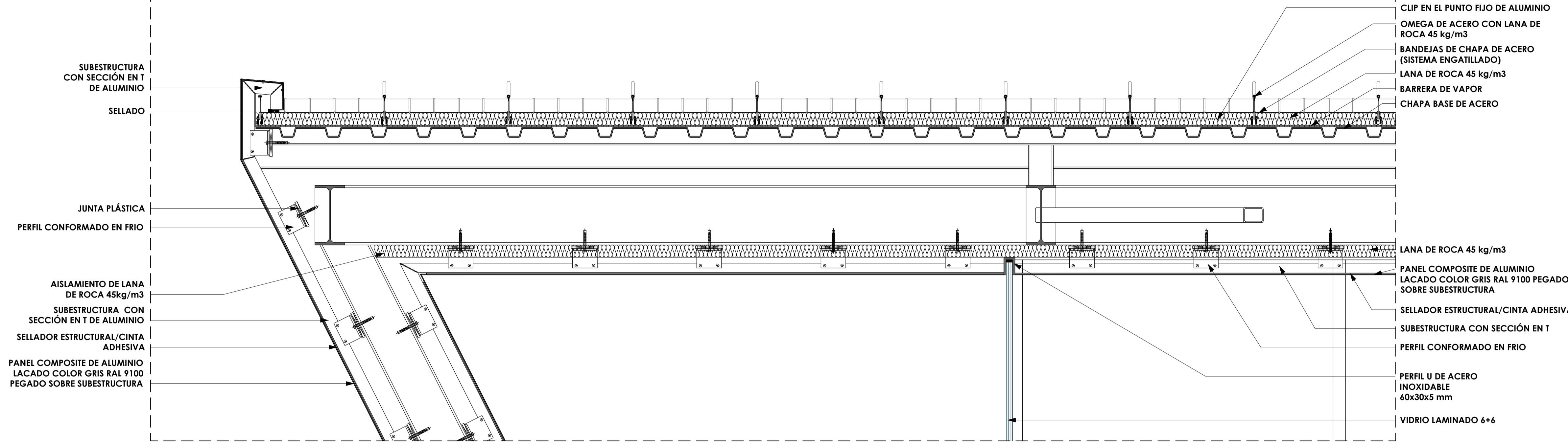
TRAMEX
SUBESTRUCTURA DE ESCALERA
UPE

LOSA DE HORMIGÓN (DEFINIDO EN PLANO DE ESTRUCTURAS)

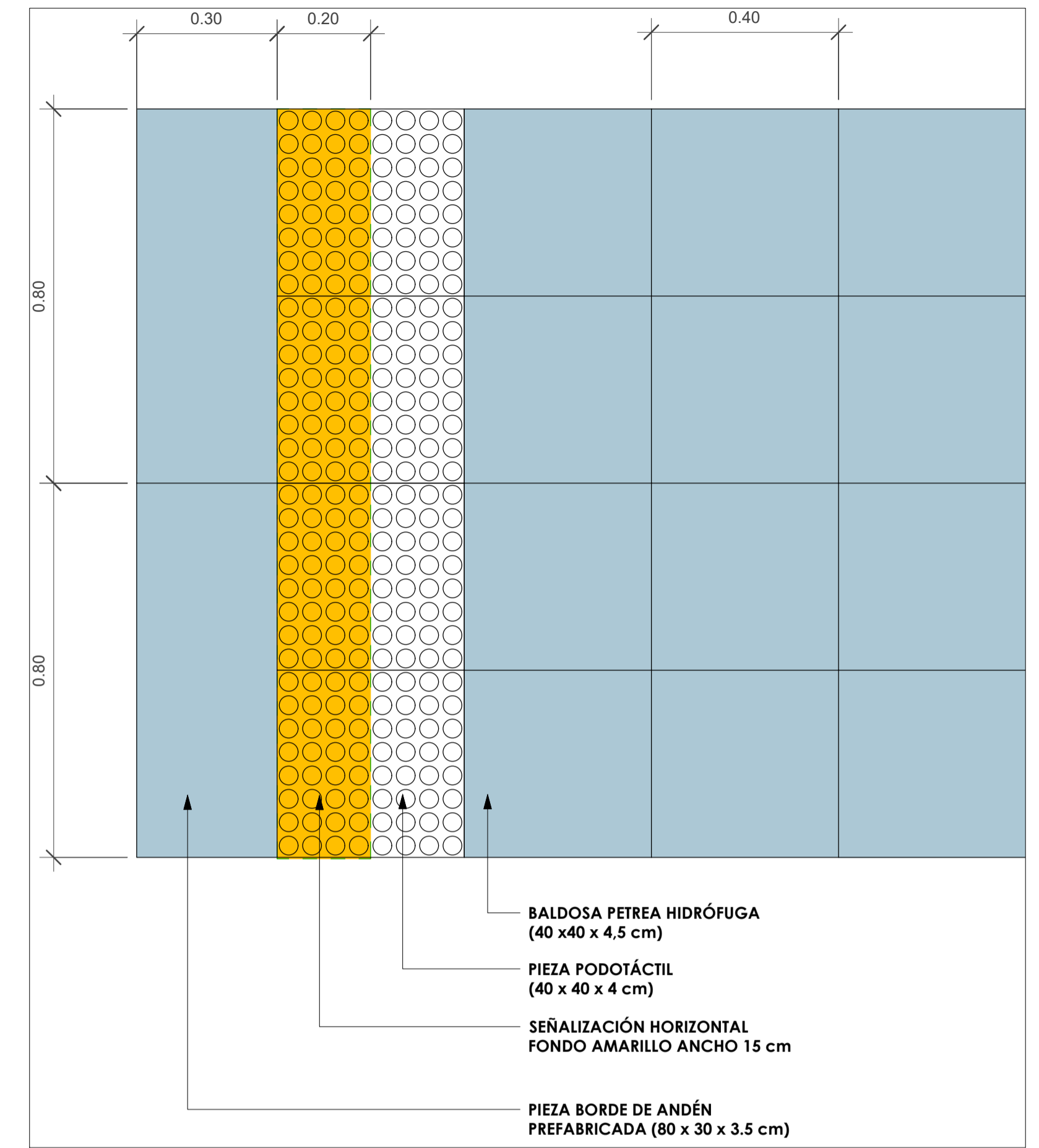
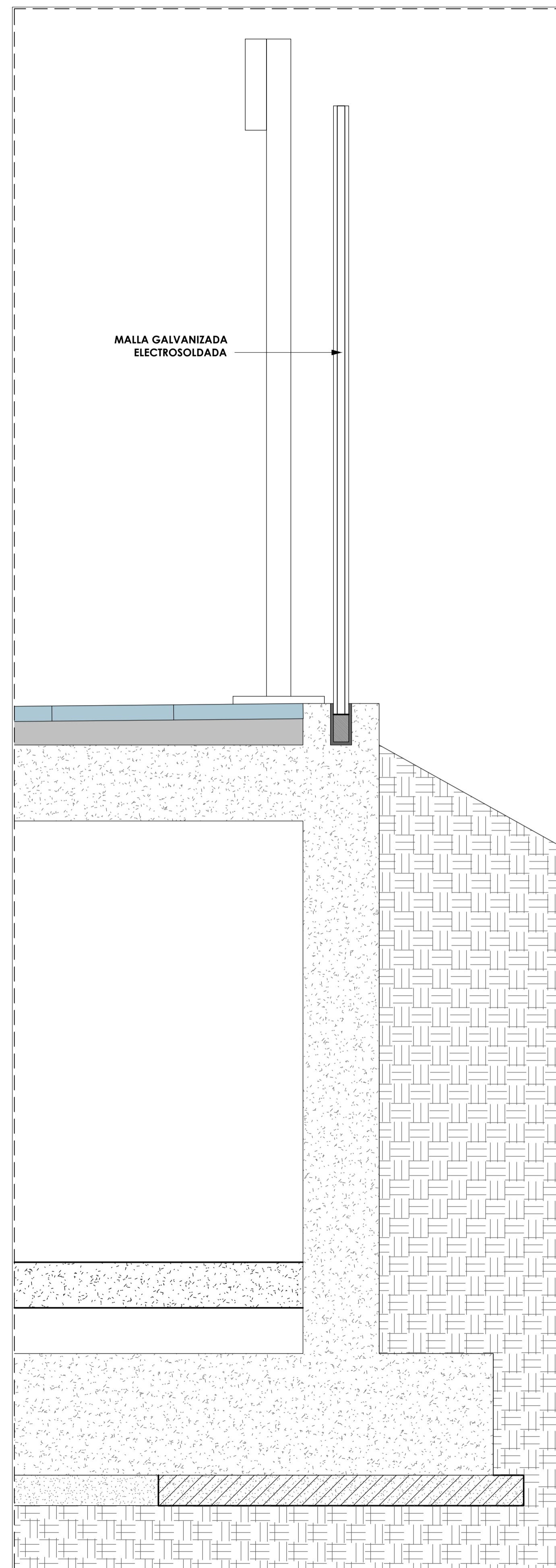
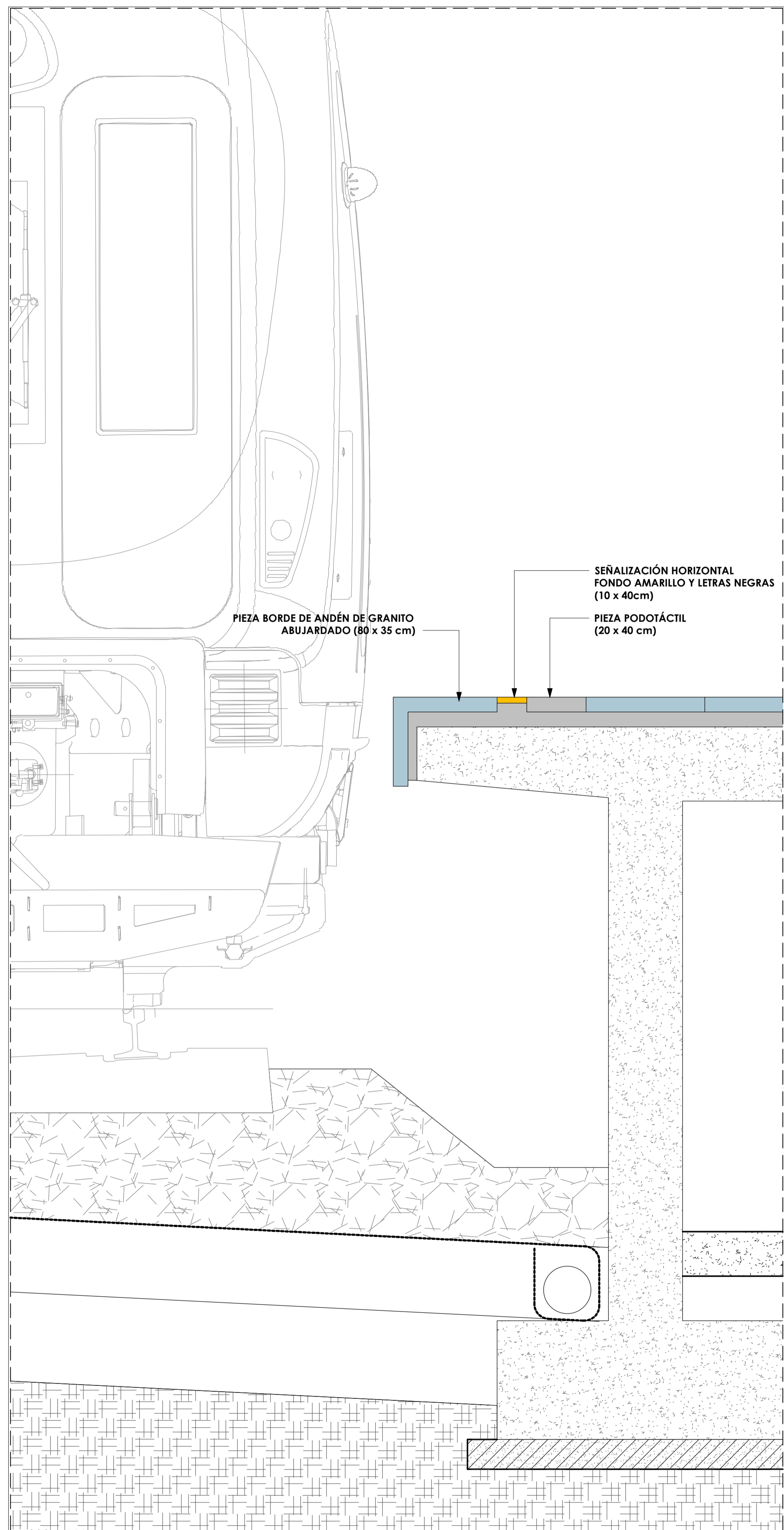
A	PRIMERA EDICIÓN	ABRIL20	SENER	E.T.S
REV.	CLASE DE MODIFICACION	FECHA	NOMBRE	COMP, OBRA
BERRIKUSPENAK / REVISIONES				
AHOLKULARIA / CONSULTOR	INGENIARI EGILEA INGENIERO AUTOR	ARKITEKTO ARQUITECTO		
	ÁNGEL FERNÁNDEZ LLATA INGENIERO DE CAMINOS COL. Nº9940	ÁNGEL LÓPEZ DE ARANCIBIA ARQUITECTO COL. COAVN Nº2429		
AHOLKULARIAREN ERREFERENTZIA REFERENCIA CONSULTOR	ERREFERENTZIA REFERENCIA			
P0210K30	3-NEZ-20-0042-A			



A	PRIMERA EDICIÓN	ABRIL 20	SENER	E.T.S
REV.	CLASE DE MODIFICACION	FECHA	NOMBRE	COMP. OBRA
BERRIKUSPENAK / REVISIONES				
AHOLKULARIA / CONSULTOR	INGENIARI EGILEA INGENIERO ABOGAT	ARKITEKTO ARQUITECTO		
	ÁNGEL FERNÁNDEZ LLATA INGENIERO DE CAMINOS COL. Nº9940	ÁNGEL LÓPEZ DE ARANCIBIA ARQUITECTO COL. COAVN Nº2429		
AHOLKULARIAREN ERREFERENTZIA REFERENCIA CONSULTOR	ERREFERENTZIA REFERENCIA			
P0210K30		3-NEZ-20-0043-A		

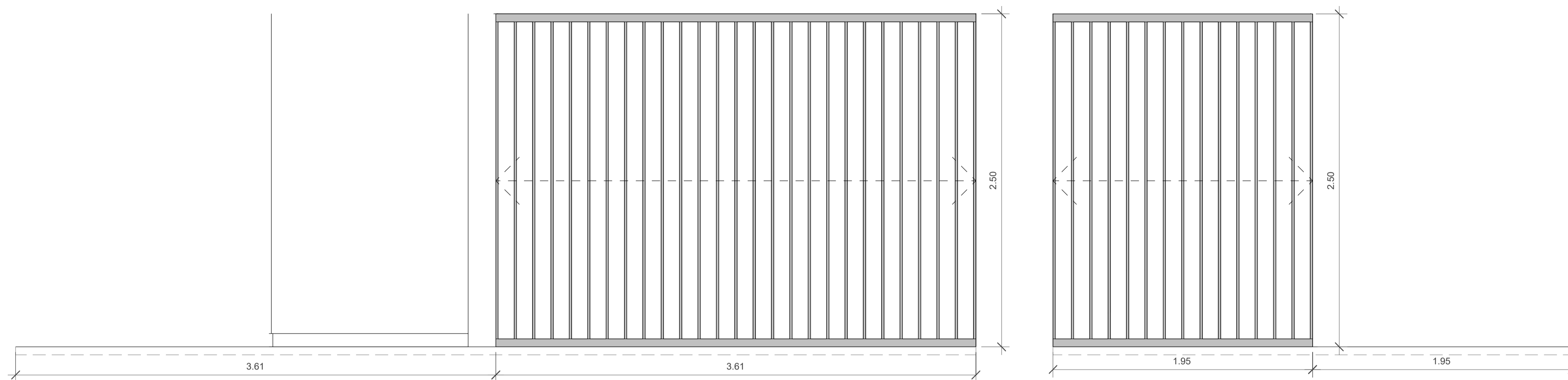


A	PRIMERA EDICIÓN	ABRIL20	SENER	E.T.S
REV.	CLASE DE MODIFICACION	FECHA	NOMBRE	COMP. OBRA
BERRIKUSPENAK / REVISIONES				
AHOLKULARIA / CONSULTOR	INGENIARI EGILEA INGENIERO AUTOR	ARKITEKTO ARQUITECTO		
	ÁNGEL FERNÁNDEZ LLATA INGENIERO DE CAMINOS COL. Nº9940	ÁNGEL LÓPEZ DE ARANCIBIA ARQUITECTO COL. COAVN Nº2429		
AHOLKULARIAREN ERREFERENTZIA REFERENCIA CONSULTOR	ERREFERENTZIA REFERENCIA			
P0210K30	3-NEZ-20-0044-A			



3 DETALLE BORDE DE ANDÉN. PLANTA
SCALE: 1:10

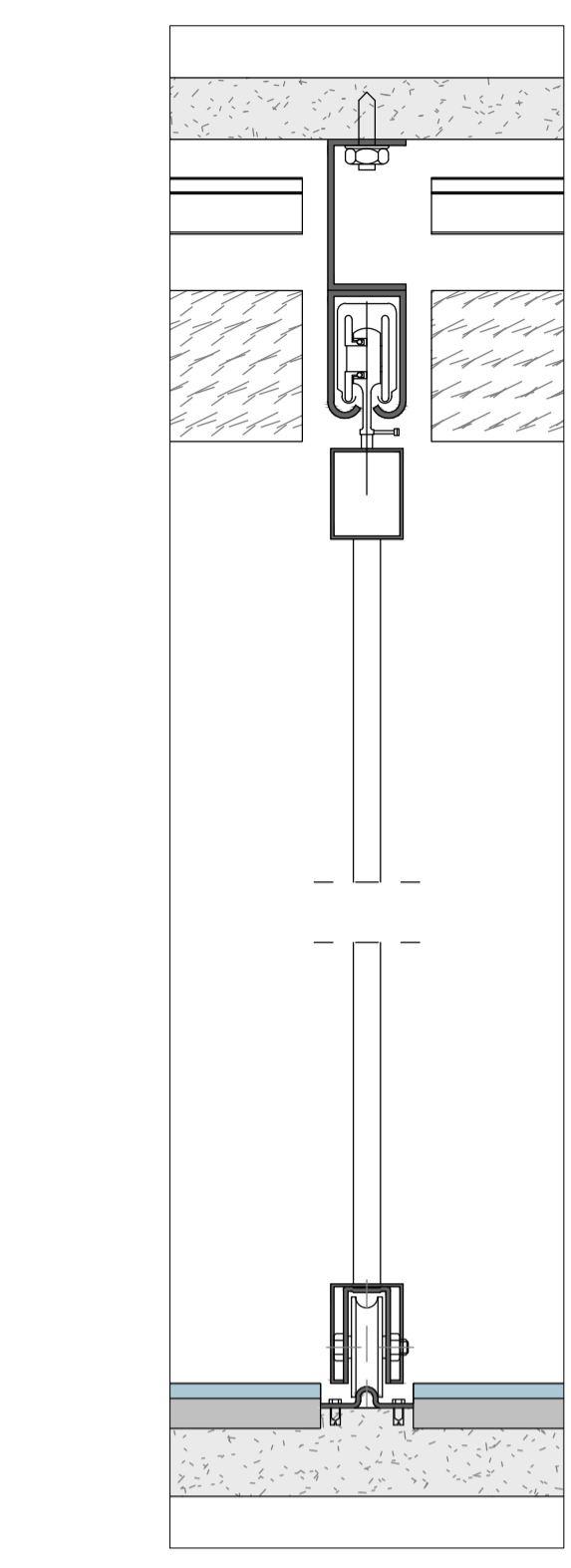
A	PRIMERA EDICIÓN	ABRIL20	SENER	E.T.S
REV.	CLASE DE MODIFICACION	FECHA	NOMBRE	COMP. OBRA
BERRIKUSPENAK / REVISIONES				
AHOLKULARIA / CONSULTOR	INGENIARI EGILEA INGENIERO AUTOR	ARKITEKTO ARQUITECTO		
	ÁNGEL FERNÁNDEZ LLATA INGENIERO DE CAMINOS COL. Nº9940	ÁNGEL LÓPEZ DE ARANCIBIA ARQUITECTO COL. COAVN Nº2429		
AHOLKULARIAREN ERREFERENTZIA REFERENCIA CONSULTOR	ERREFERENTZIA REFERENCIA			
P0210K30	3-NEZ-20-0045-A			



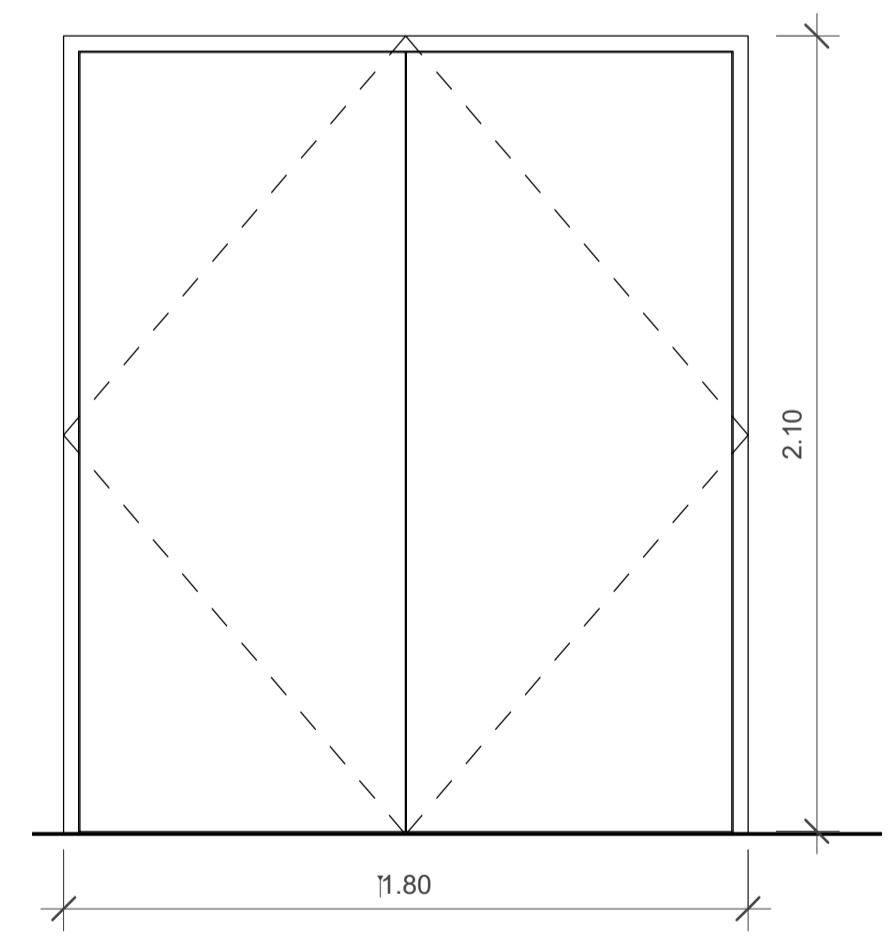
CIERRE DE ESTACIÓN PUERTA DE REJA ACERO REDONDO D=18 mm. CORREDERA 1 UNIDAD

1 P1
ESCALA: 1 : 20

2 P1.1
ESCALA: 1 : 20

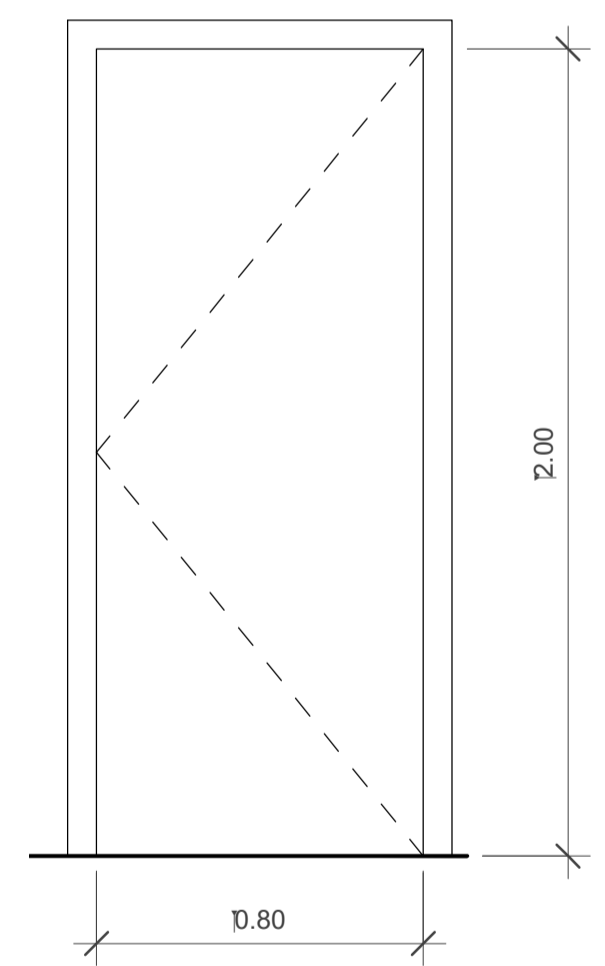


3 DETALLE PUERTA CORREDERA
ESCALA: 1 : 5



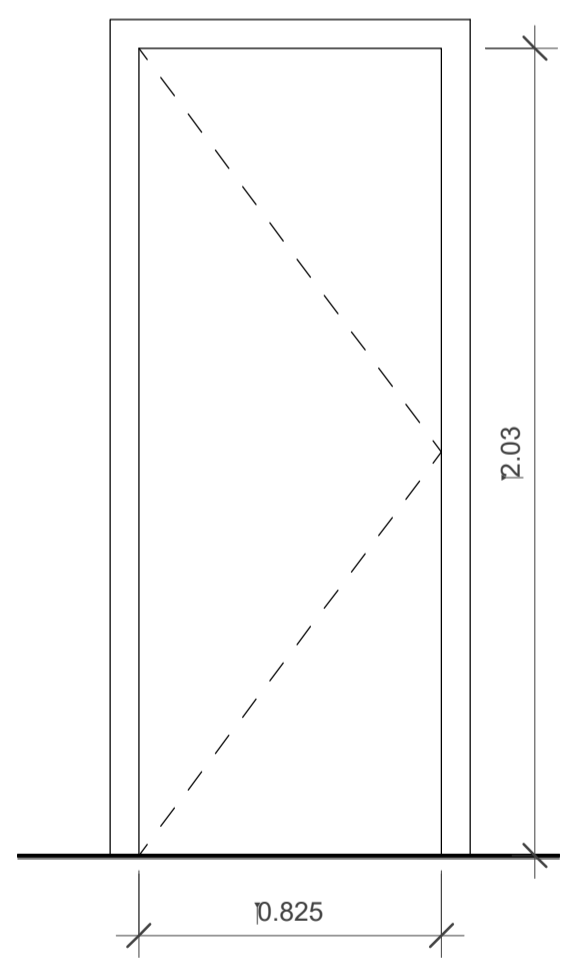
PUERTA DOBLE CHAPA ACERO EI2 90-C5
3 UNIDADES

4 P2
ESCALA: 1 : 20



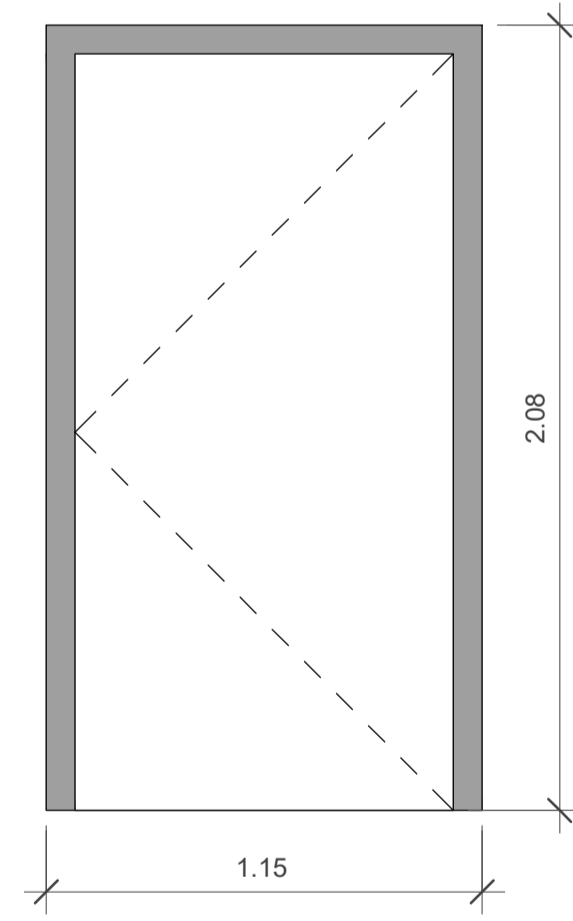
PUERTA SIMPLE CHAPA ACERO EI2 90-C5
1 UNIDAD

5 P3
ESCALA: 1 : 20



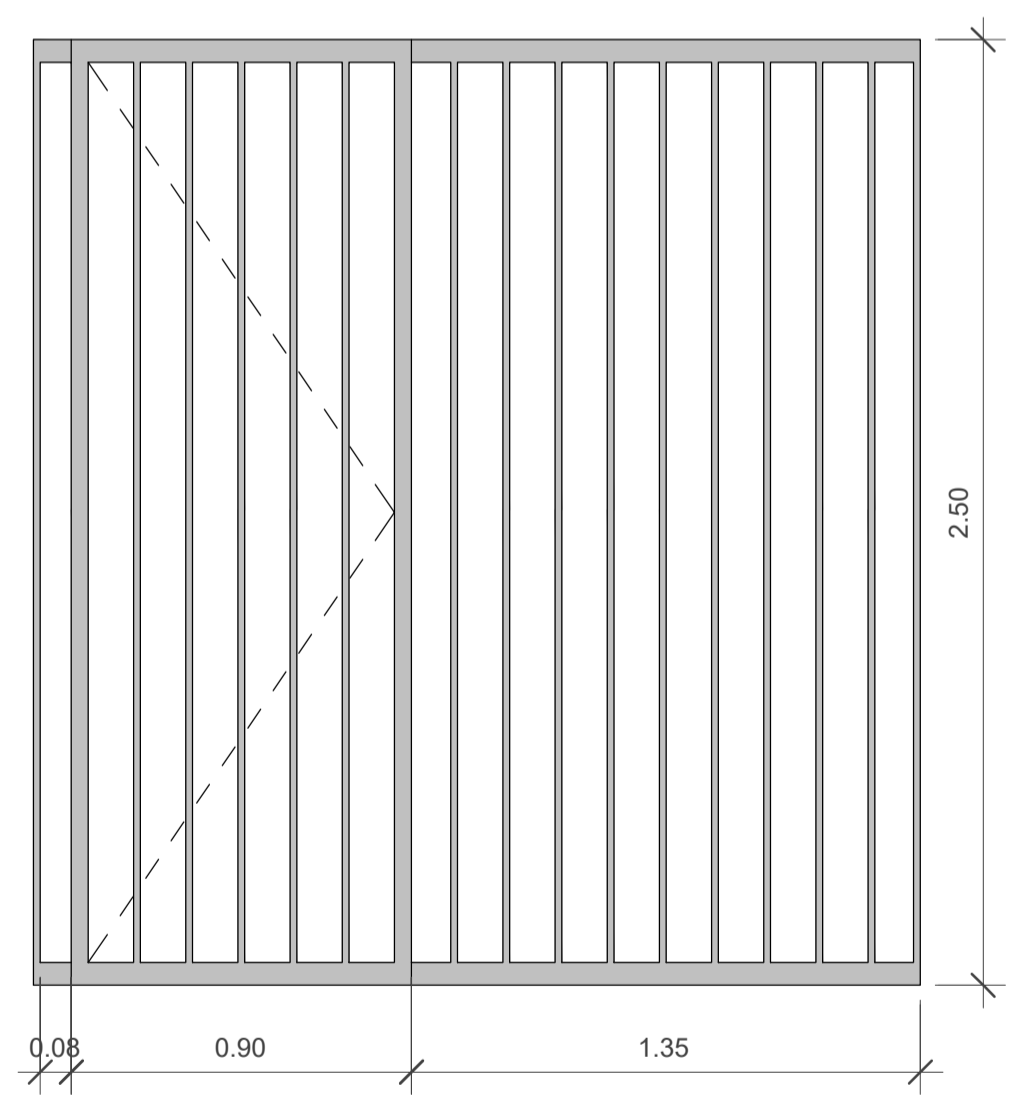
PUERTA SIMPLE FENÓLICA
4 UNIDADES

6 P4
ESCALA: 1 : 20



PUERTA SIMPLE CHAPA DE ACERO
1 UNIDAD

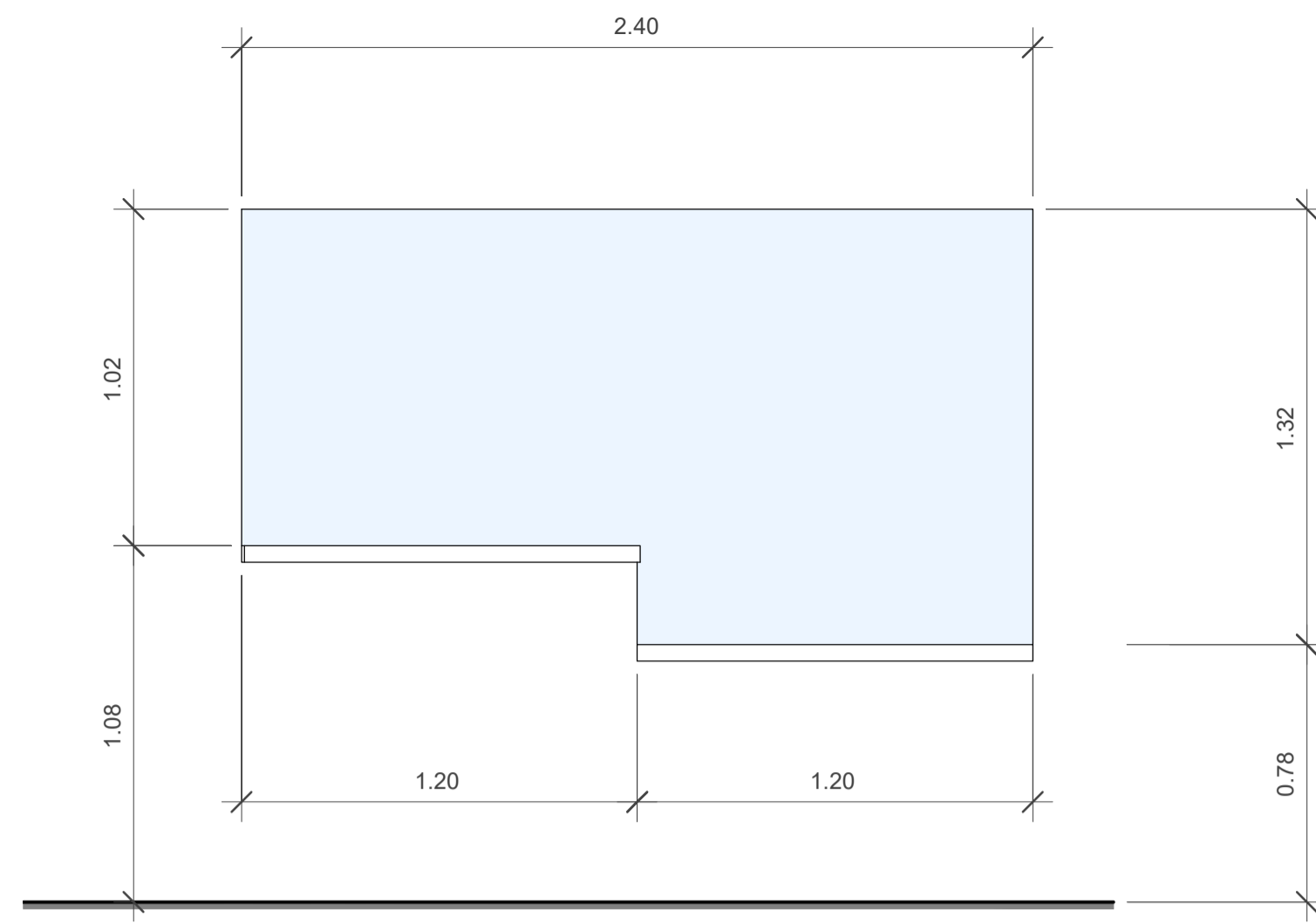
7 P5
ESCALA: 1 : 20



PUERTA Y VALLA DE REJA DE ACERO REDONDO
1 UNIDAD

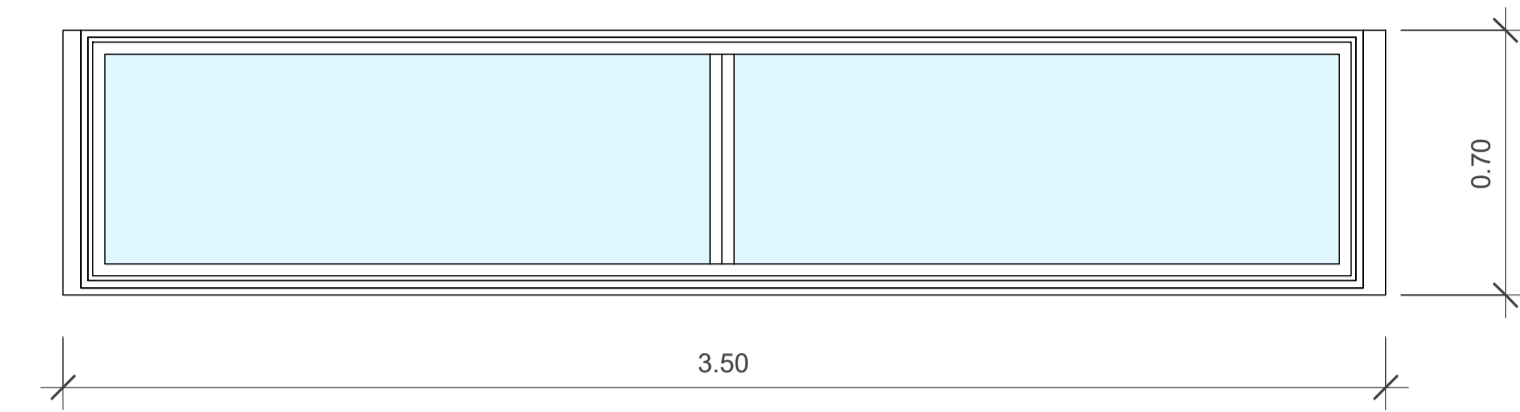
8 P6
ESCALA: 1 : 20

A	PRIMERA EDICIÓN	ABRIL20	SENER	E.T.S
REV.	CLASE DE MODIFICACION	FECHA	NOMBRE	COMP. OBRA
BERRIKUSPENAK / REVISIONES				
AHOLKULARIA / CONSULTOR	INGENIARI EGILEA INGENIERO AUTOR	ARKITEKTO ARQUITECTO		
	ÁNGEL FERNÁNDEZ LLATA INGENIERO DE CAMINOS COL. Nº9940	ÁNGEL LÓPEZ DE ARANCIBIA ARQUITECTO COL. COAVN Nº2429		
AHOLKULARIAREN ERREFERENTZIA REFERENCIA CONSULTOR	ERREFERENTZIA REFERENCIA			
P0210K30	3-NEZ-20-0046-A			



MOSTRADOR CON VENTANA DE PUESTO DE ATENCIÓN AL PÚBLICO
1 UNIDAD

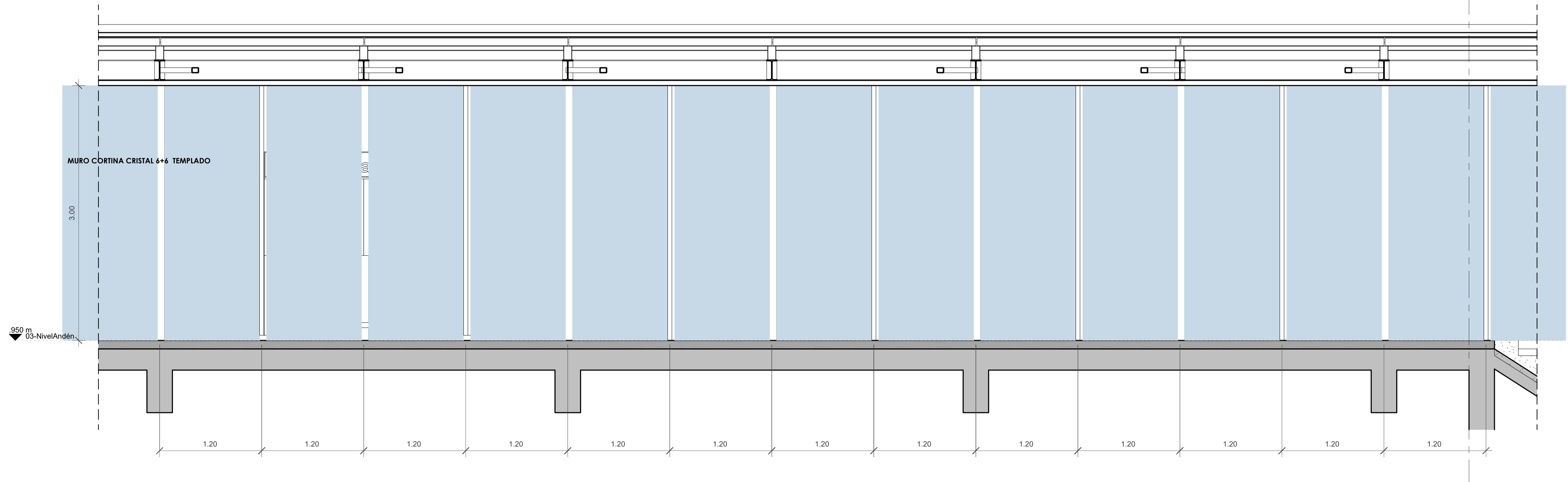
1 V1
ESCALA: 1 : 20



VENTANA EXTERIOR DE PUESTO DE ATENCIÓN AL PÚBLICO
1 UNIDAD

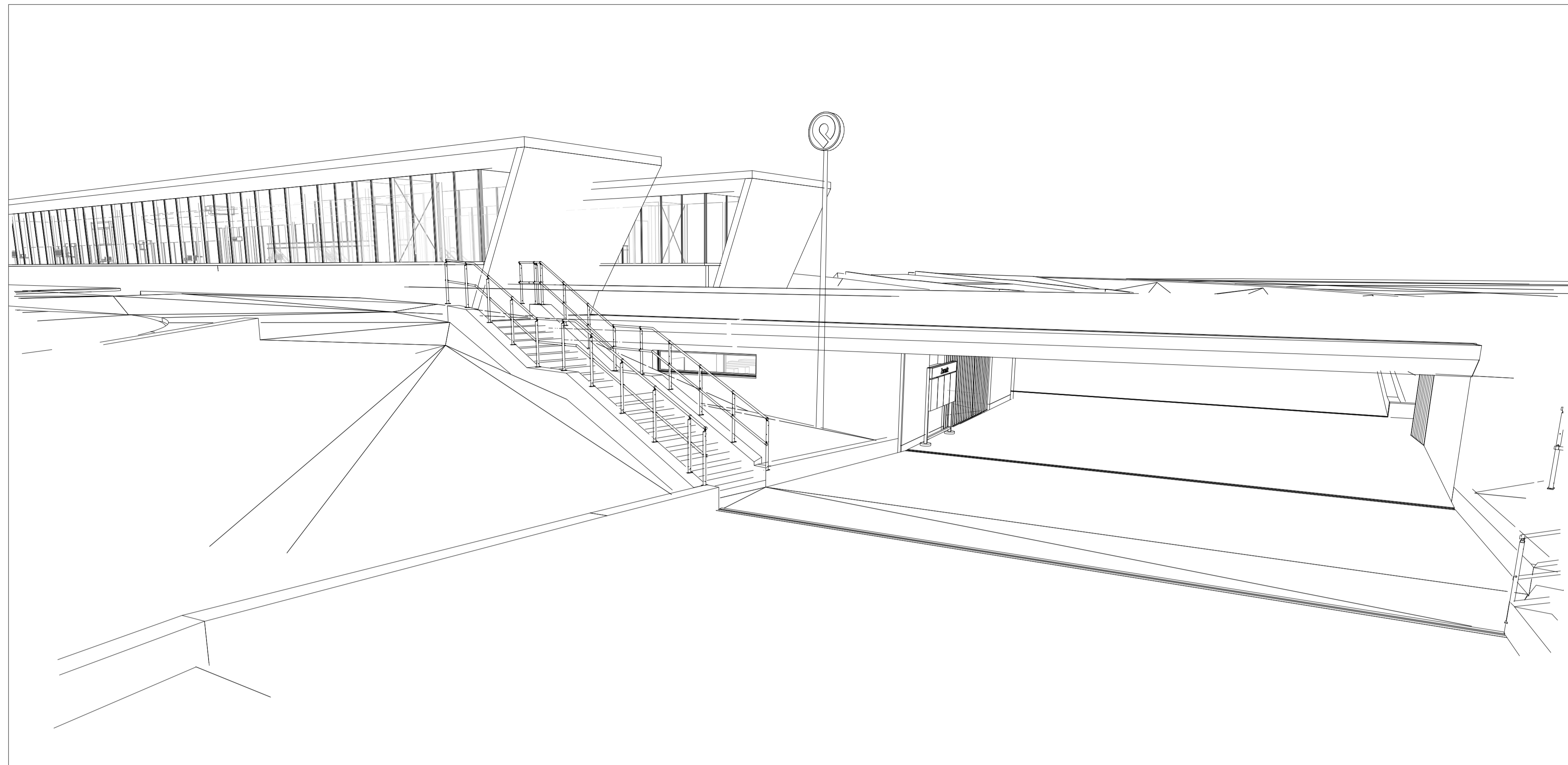
2 Section 17
ESCALA: 1 : 20

2

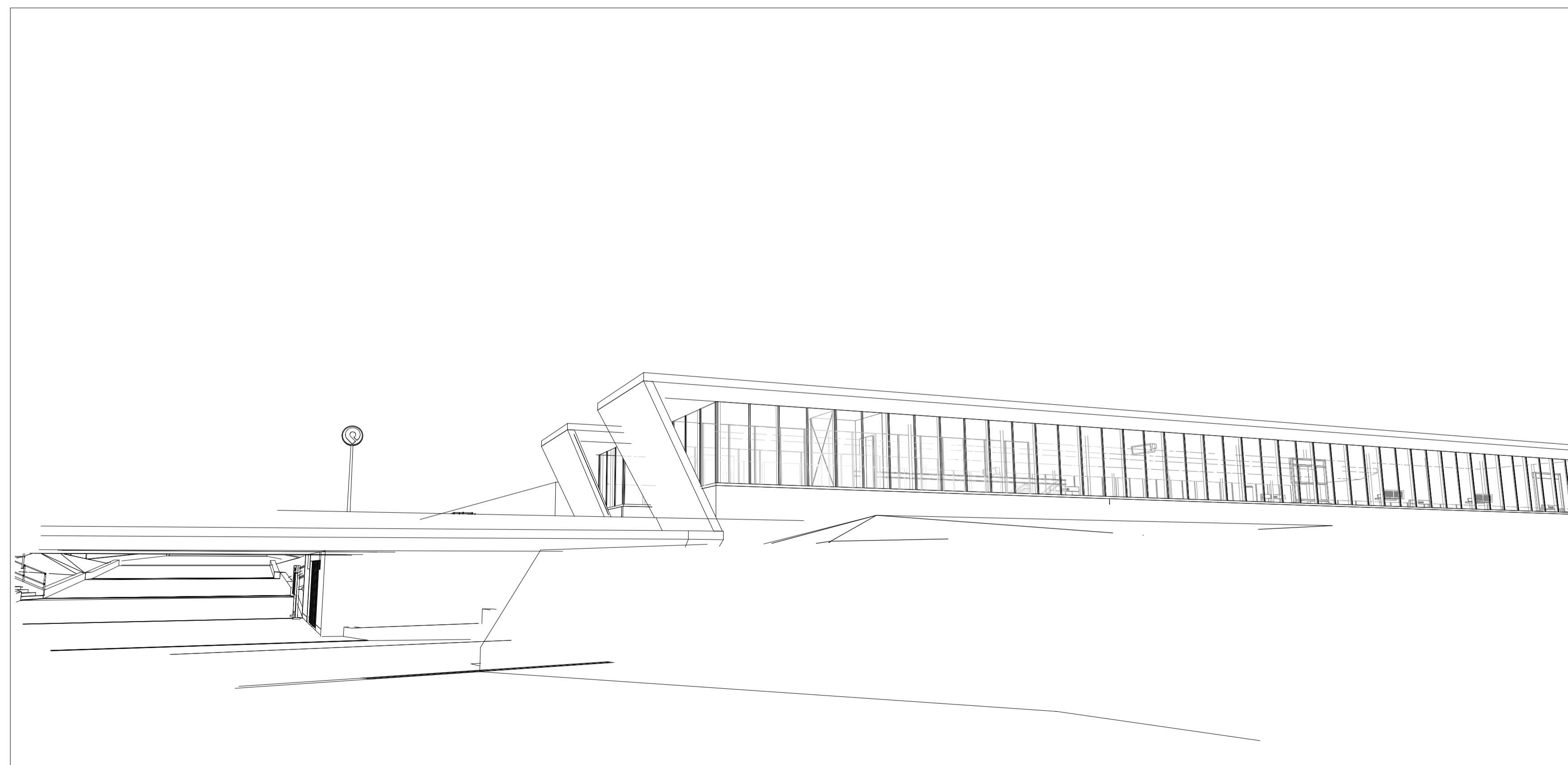


3 V2
ESCALA: 1 : 25

A	PRIMERA EDICIÓN	ABRIL20	SENER	E.T.S
REV.	CLASE DE MODIFICACION	FECHA	NOMBRE	COMP. OBRA
BERRIKUSPENAK / REVISIONES				
AHOLKULARIA / CONSULTOR	INGENIARI EGILEA INGENIERO AUTOR	ARKITEKTO ARQUITECTO		
	ÁNGEL FERNÁNDEZ LLATA INGENIERO DE CAMINOS COL. Nº9940	ÁNGEL LÓPEZ DE ARANCIBIA ARQUITECTO COL. COAVN Nº2429		
AHOLKULARIAREN ERREFERENTZIA REFERENCIA CONSULTOR	ERREFERENTZIA REFERENCIA			
P0210K30	3-NEZ-20-0047-A			

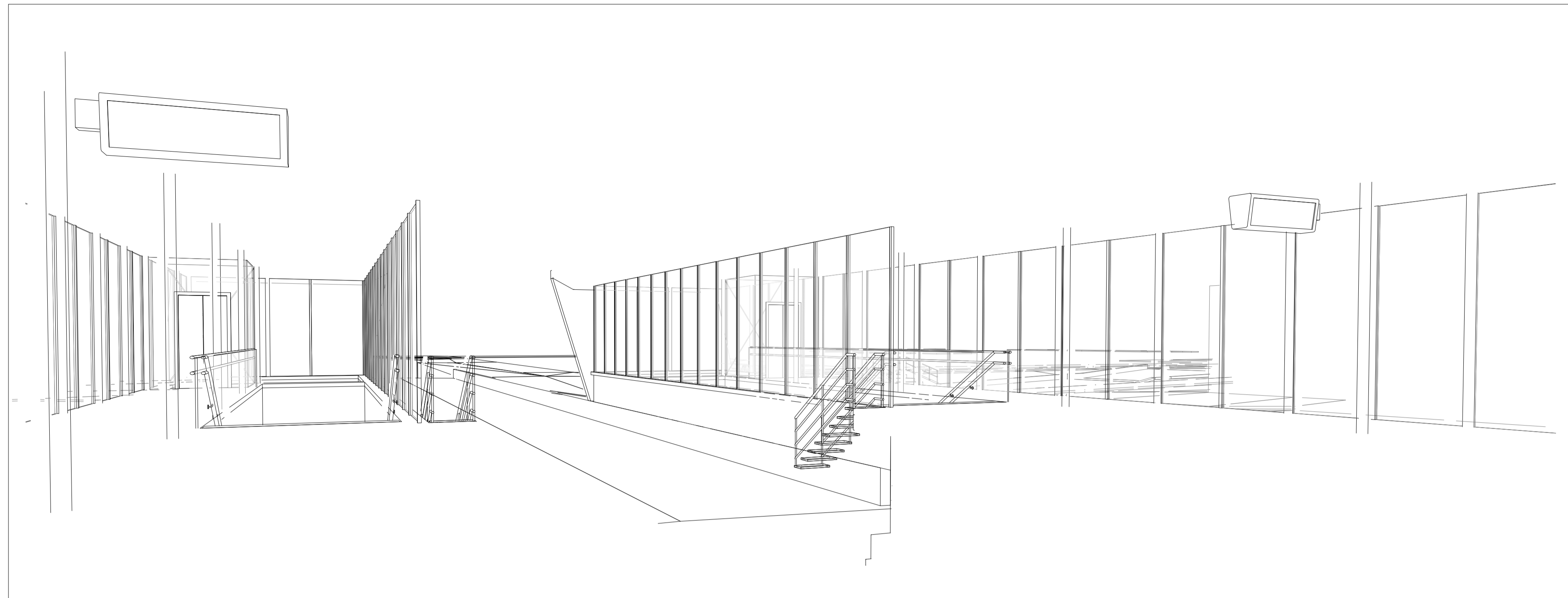


1 VISTA DESDE RAMPA

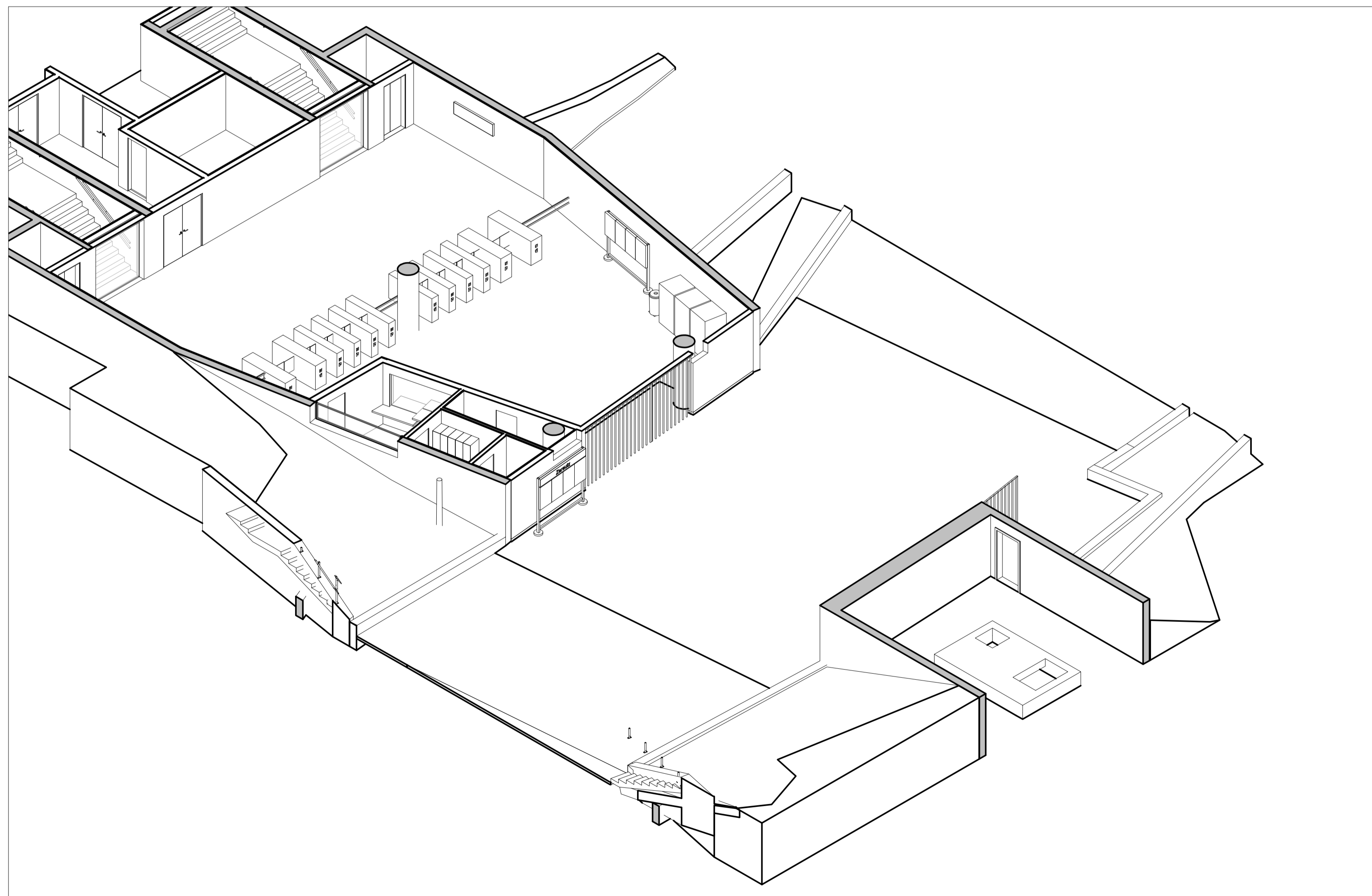


2 ACCESO SUR

A	PRIMERA EDICION	ABRIL20	SENER	E.T.S
REV.	CLASE DE MODIFICACION	FECHA	NOMBRE	COMP. OBRA
BERRIKUSPENAK / REVISIONES				
AHOLKULARIA / CONSULTOR	INGENIARI EGILEA INGENIERO AUTOR	ARKITEKTO ARQUITECTO		
 SENER	ÁNGEL FERNÁNDEZ LLATA INGENIERO DE CAMINOS COL. Nº9940	ÁNGEL LÓPEZ DE ARANCIBIA ARQUITECTO COL. COAVN Nº2429		
AHOLKULARIAREN ERREFERENTZIA REFERENCIA CONSULTOR	ERREFERENTZIA REFERENCIA			
P0210K30	3-NEZ-20-0048-A			



1 VISTA DESDE ANDEN



2 PERSPECTIVA ACCESO ESTACIÓN

A	PRIMERA EDICION	ABRIL20	SENER	E.T.S
REV.	CLASE DE MODIFICACION	FECHA	NOMBRE	COMP. OBRA
BERRIKUSPENAK / REVISIONES				
AHOLKULARIA / CONSULTOR	INGENIARI EGILEA INGENIERO AUTOR	ARKITEKTO ARQUITECTO		
	ANGEL FERNANDEZ LLATA INGENIERO DE CAMINOS COL. N°9940	ANGEL LOPEZ DE ARANCIBIA ARQUITECTO COL. COAVN N°2429		
AHOLKULARIAREN ERREFERENTZIA REFERENCIA CONSULTOR	ERREFERENTZIA REFERENCIA			
P0210K30	3-NEZ-20-0049-A			