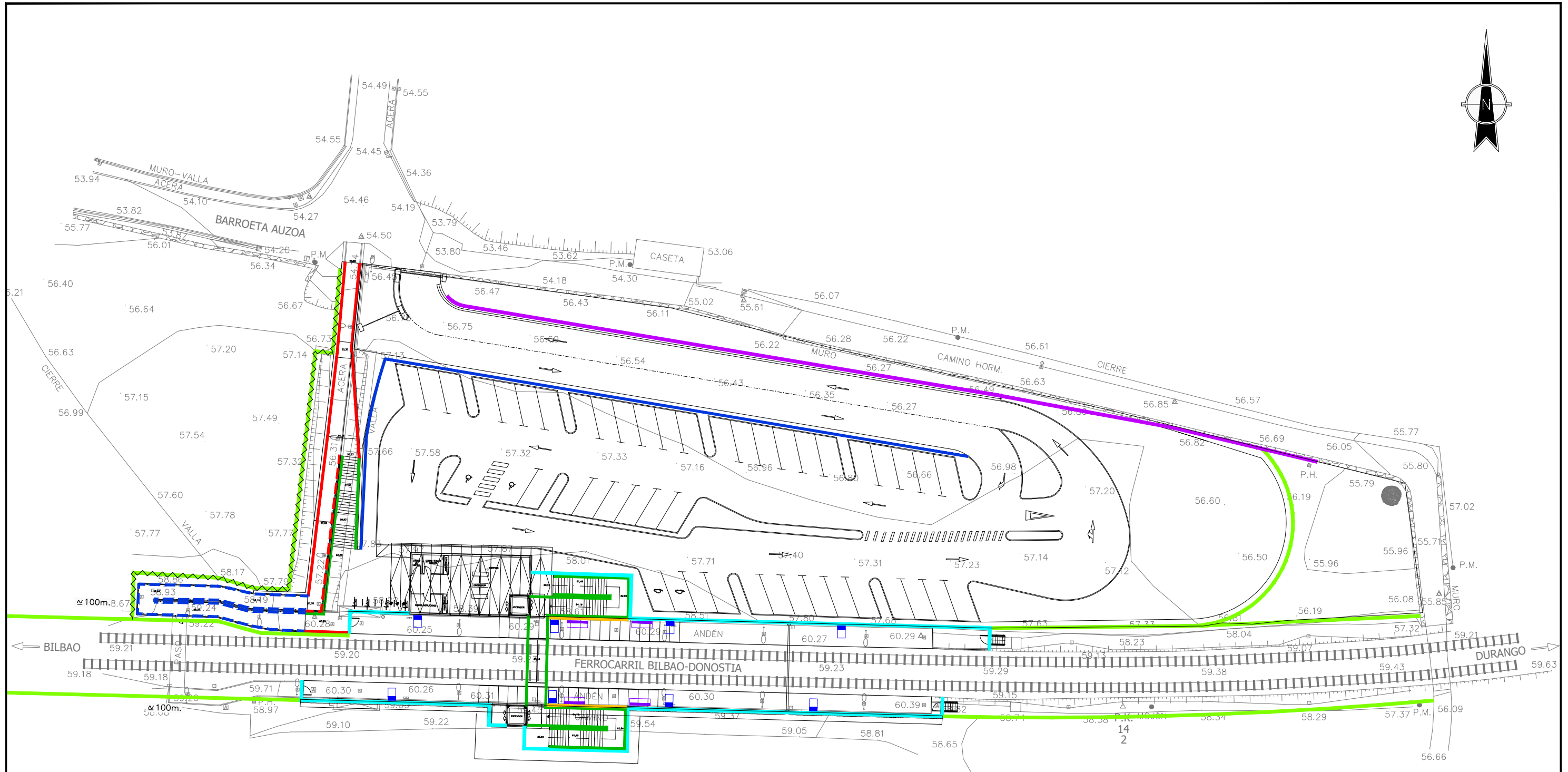


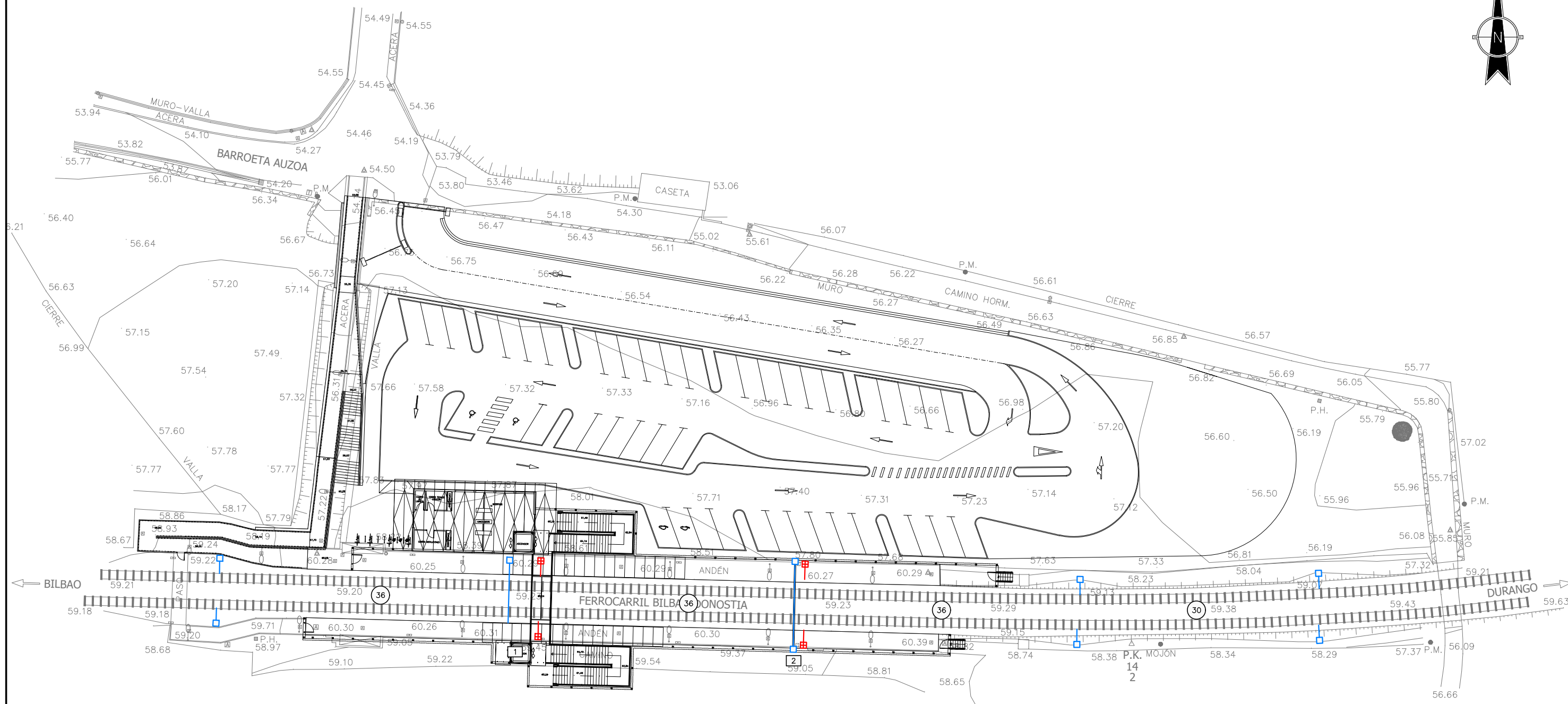
LEYENDA	
	A DEMOLER
	POSTE DE CATENARIA A RETIRAR
	BARANDILLA A RETIRAR
	FAROLA A RETIRAR
	PAPELERA A RETIRAR
	BANCO A RETIRAR
	CARTEL A RETIRAR
	CANCELADORA A RETIRAR
	MARQUESINA A RETIRAR

OHARRAK : NOTAS :			
A	PRIMERA EMISION	Dic. 23	DAIR ETS
REV.	CLASE DE MODIFICACION	FECHA	NOMBRE COMP. OBRA
BIRAZTERTZEAK / REVISIONES			
AHOLKULARIA / CONSULTOR		INGENIARI EGILEA INGENIERO AUTOR	
ERREFERENTZIA AHOLKULARIA REFERENCIA CONSULTOR		ERREFERENTZIA REFERENCIA	
1-SPNB-21-151-A			



LEYENDA	
	BARANDILLA DE ACERO GALVANIZADO CON DOBLE PASAMANOS (REPARACION)
	PASAMANOS DOBLE ACERO GALVANIZADO EMPOTRADO EN EL MURO
	BARANDILLA DE ACERO GALVANIZADO EXISTENTE A MANTENER
	BARANDILLA DE ACERO INOXIDABLE DOBLE PASAMANOS
	BARANDILLA DE ACERO INOXIDABLE
	MALLA SIMPLE TORSION CON MACIZO DE HORMIGON
	MALLA DOBLE TORSION EXISTENTE A MANTENER
	PRETEL URBANO ESTETICO
	CERRAMIENTO DE LA ESTACION (MODULACION 2,5m.)
	VALLA CON MALLA ELECTROSOLDADA 300x50x5mm. (2m.)
	PAPELERA DE ACERO INOXIDABLE
	BANCO DE 2,4m

OHARRAK :			
NOTAS :			
A	PRIMERA EMISION	Dic. 23	DAIR ETS
REV.	CLASE DE MODIFICACION	FECHA	NOMBRE COMP. OBRA
BIRAZTERTZEAK / REVISIONES			
AHOLKULARIA / CONSULTOR		INGENIARI EGILEA	
CARMEN DEL RIO LOPEZ		I.C.C.P. N.º COLEGIADO 25.182	
ERREFERENTZIA AHOLKULARIA		ERREFERENTZIA	
REFERENCIA CONSULTOR		REFERENCIA	
1-SPNB-21-152-A			



Nº POSTE	1	2
P.K.	14+130	14+158
POSTE	Z3	PORTICO RIGIDO
MACIZO	d8	d8-d8
SUSPENSION	Ca9RT-Ca9RT	Ca4RT-Ca4RT (TUNEL)
ATIRANTADO	Ca7/2-Ca7/2	Ca8/S-T Ca8/S-T(TUNEL)
MENSULA	B7	-
OBSERVACIONES	MENSULA DOBLE PROVISIONAL	PORTICO RIGIDO DEFINITIVO

LEYENDA

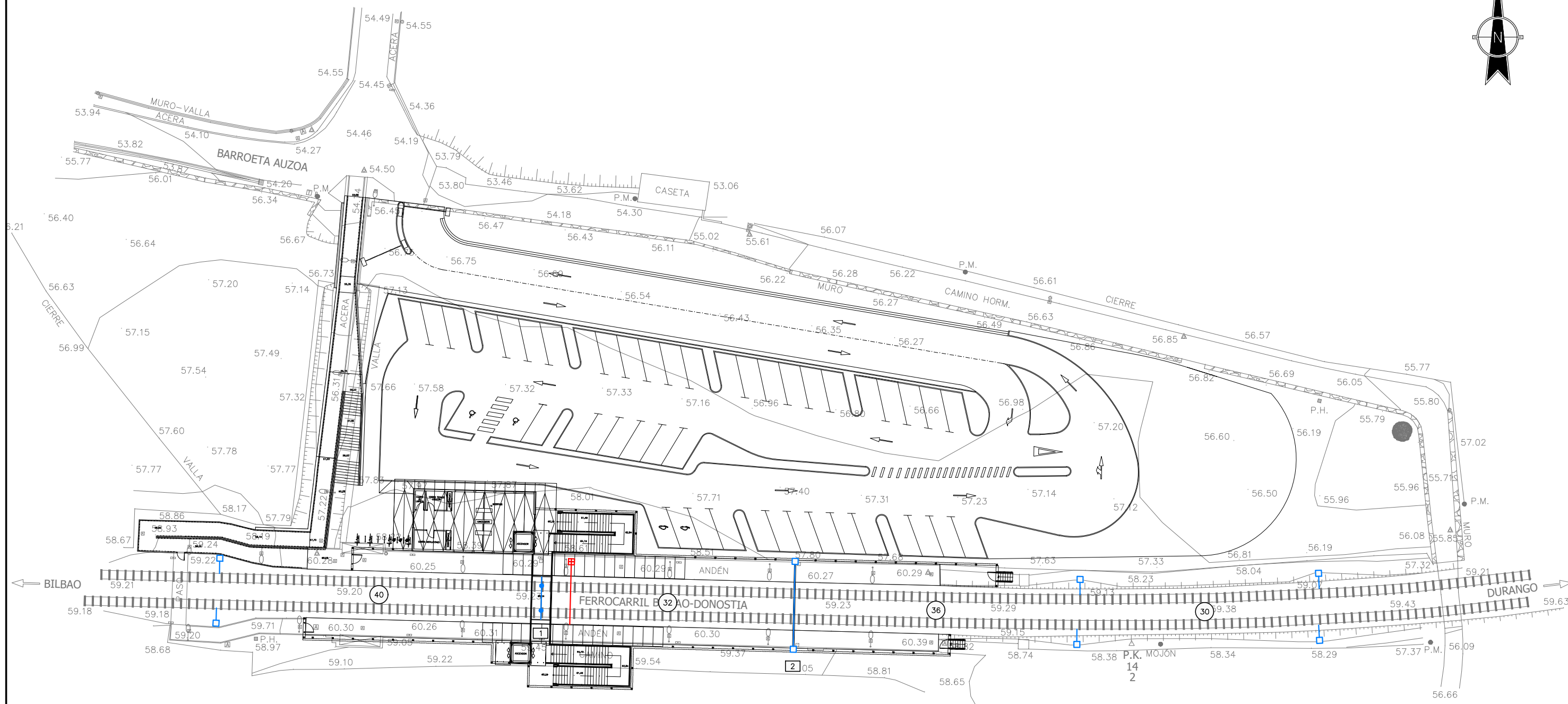
- POSTE A ELIMINAR
- POSTE NUEVO
- PORTICO CATENARIA
- VANO EN METROS.

OHARRAK :
NOTAS:

A	PRIMERA EMISION	Dic. 23	DAIR	ETS	OBRA
REV.	CLASE DE MODIFICACION	FECHA	NOMBRE	COMP.	OBRA

BIRAZTERTZEAK / REVISIONES

AHOLKULARIA / CONSULTOR	INGENIARI EGILEA INGENIERO AUTOR
	 CARMEN DEL RIO LOPEZ I.C.C.P. Nº COLEGIADO 25.182
ERREFERENTZIA AHOLKULARIA REFERENCIA CONSULTOR	ERREFERENTZIA REFERENCIA
1-SPNB-21-153-A	



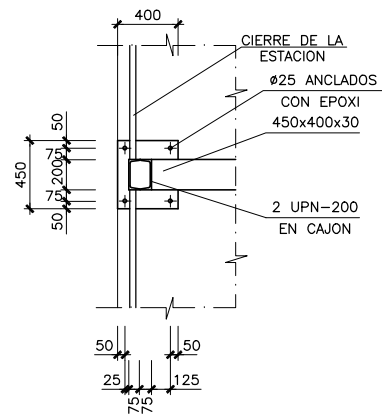
Nº POSTE	1	2
P.K.	14+126,5	14+158
POSTE	-	PORTICO RIGIDO
MACIZO	-	d8-d8
SUSPENSION	Ca4RT-Ca4RT (TUNEL)	Ca4RT-Ca4RT (TUNEL)
ATRANTADO	Ca8S-T/Ca8S-T	Ca8/S-T Ca8/S-T (TUNEL)
MENSULA	-	-
OBSERVACIONES	CATENARIA SUSPENDIDA EN TABLERO	PORTICO RIGIDO

LEYENDA

- POSTE A ELIMINAR
- POSTE EXISTENTE
- PORTICO CATENARIA
- SUSPENSION EN TABLERO
- VANO EN METROS.

OHARRAK / NOTAS:

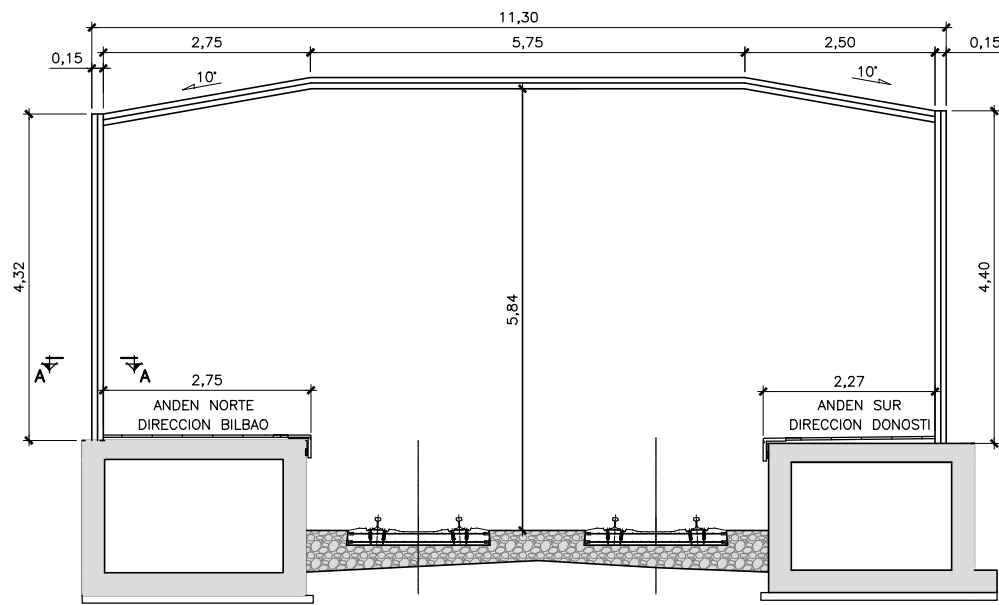
A	PRIMERA EMISION	Dic. 23	DAIR	ETS	OBRA
REV.	CLASE DE MODIFICACION	FECHA	NOMBRE	COMP.	OBRA
BIRAZTERTZEAK / REVISIONES					
AHOLKULARIA / CONSULTOR			INGENIARI EGILEA / INGENIERO AUTOR		
			 <small>CARMEN DEL RIO LOPEZ I.C.C.P. Nº COLEGIADO 25.182</small>		
1-SPNB-21-154-A					



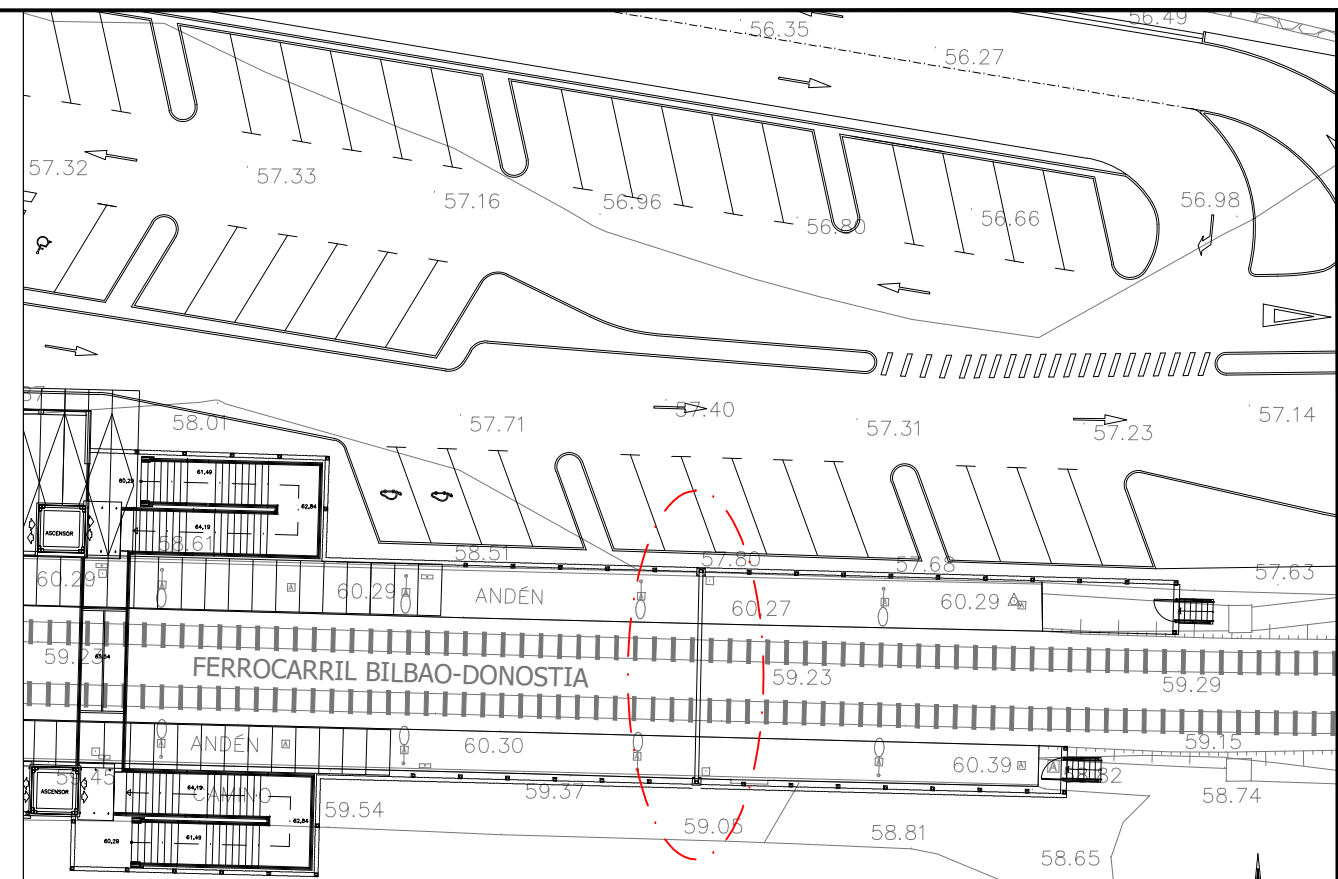
SECCION A-A
 ESCALA 1/25



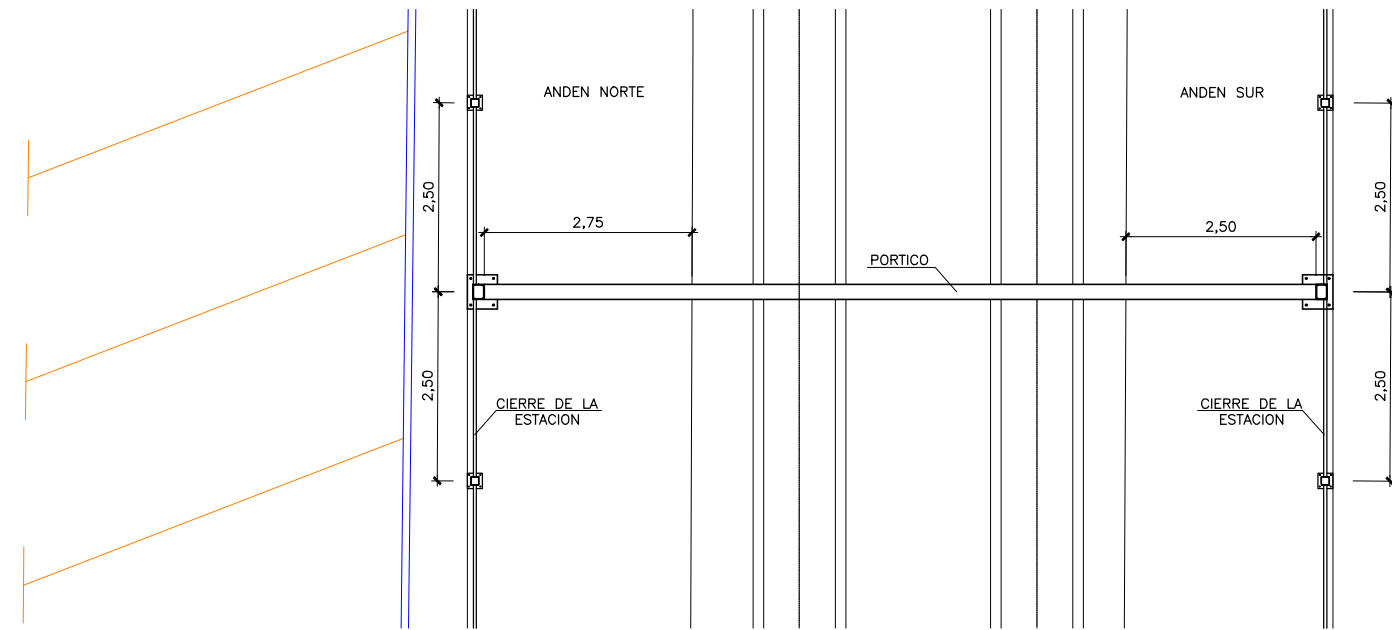
DETALLE UNION SOLDADA



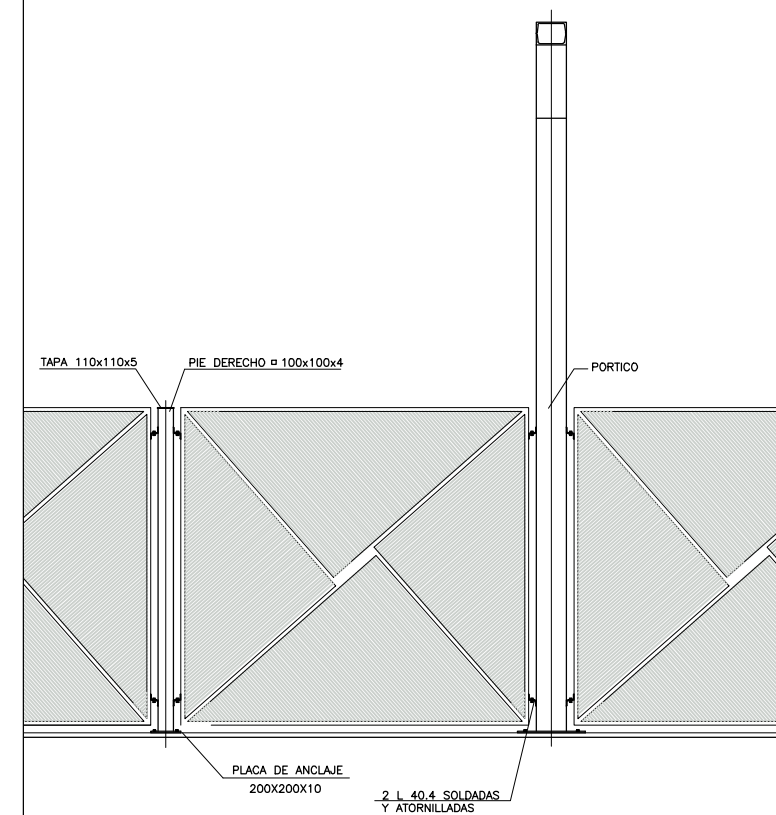
SECCION EN EL PORTICO
 ESCALA 1/50



PLANTA GENERAL
 ESCALA 1/200



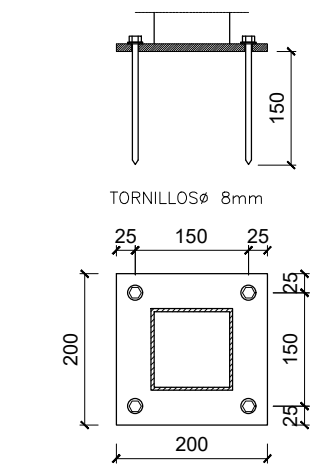
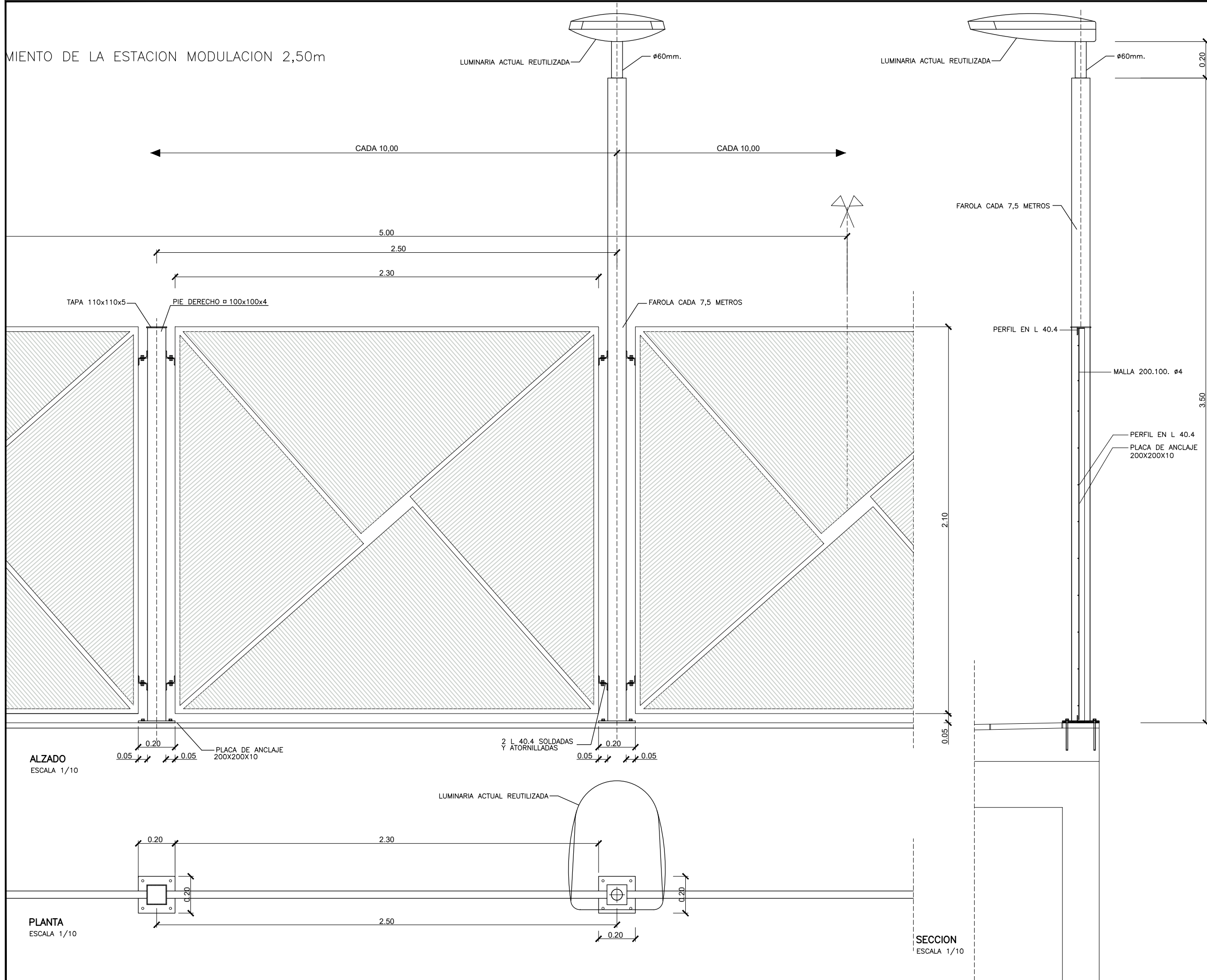
PLANTA PORTICO
 ESCALA 1/50



ALZADO EN LA ZONA DEL PORTICO
 ESCALA 1/25

OHARRAK : NOTAS :			
REV.	PRIMERA EMISION	Dic. 23	DAIR ETS
REV.	CLASE DE MODIFICACION	FECHA	NOMBRE COMP. OBRA
BIRAZTERTZEAK / REVISIONES			
AHOLKULARIA / CONSULTOR		INGENIARI EGILEA INGENIERO AUTOR	
ERREFERENTZIA AHOLKULARIA REFERENCIA CONSULTOR		ERREFERENTZIA REFERENCIA	
1-SPNB-21-155-A			

MIENTO DE LA ESTACION MODULACION 2,50m



DETALLE PLACA DE ANCLAJE
ESCALA 1/5

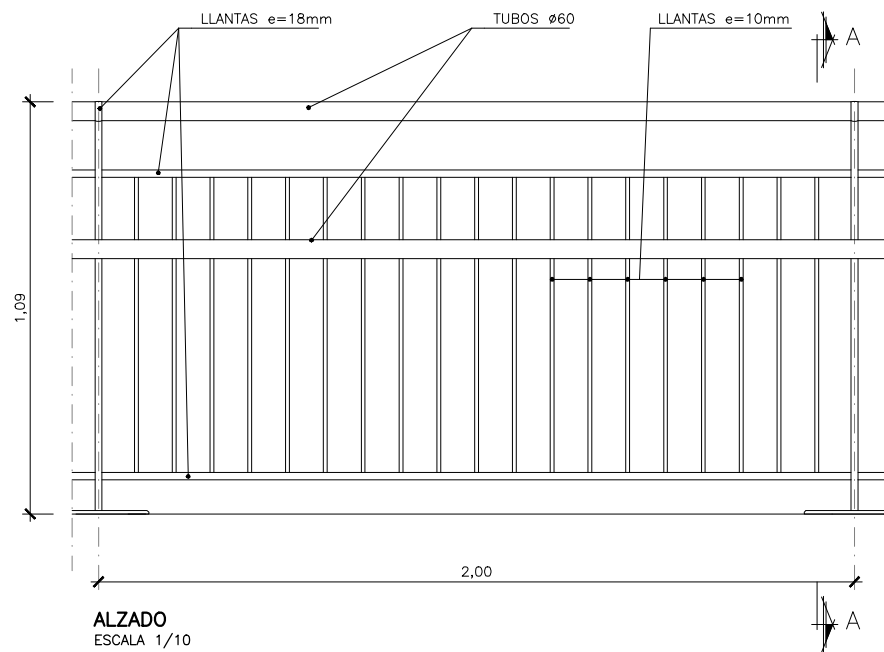
ALZADO
ESCALA 1/10

PLANTA
ESCALA 1/10

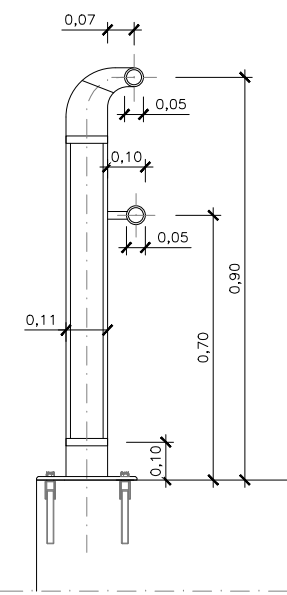
SECCION
ESCALA 1/10

OHARRAK :
NOTAS :

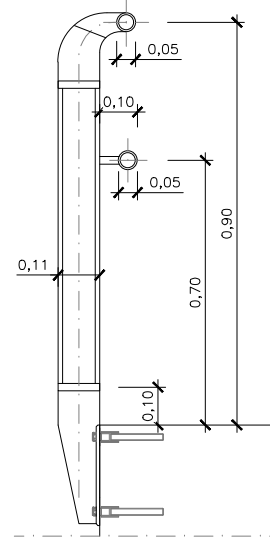
REV.	PRIMERA EMISION	Dic. 23	DAIR	ETS
REV.	CLASE DE MODIFICACION	FECHA	NOMBRE	COMP. OBRA
BIRAZTERTZEAK / REVISIONES				
AHOLKULARIA / CONSULTOR		INGENIARI EGILEA INGENIERO AUTOR		
ERREFERENTZIA AHOLKULARIA REFERENCIA CONSULTOR		ERREFERENTZIA REFERENCIA		
1-SPNB-21-156-A				



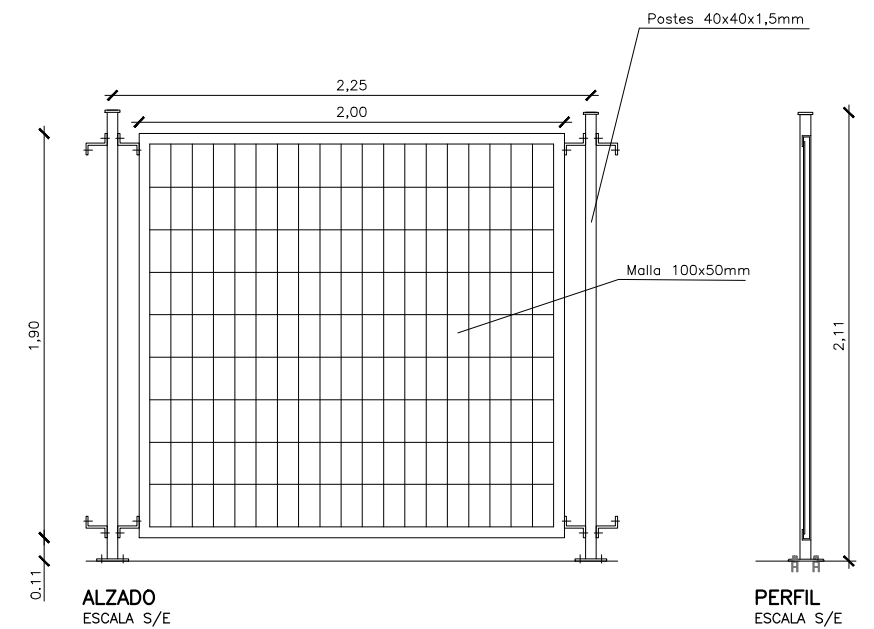
ALZADO
ESCALA 1/10
BARANDILLA EN ACERO GALVANIZADO (70 MICRAS)
SIN PINTAR CON DOBLE PASAMANOS



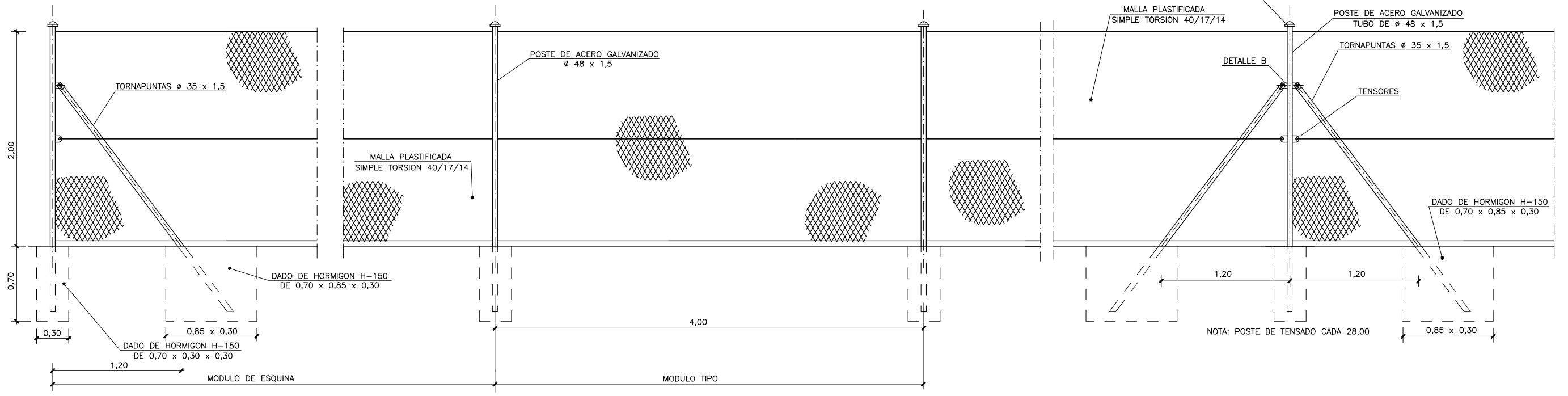
SECCION A-A ANCLAJE TIPO A
ESCALA 1/10



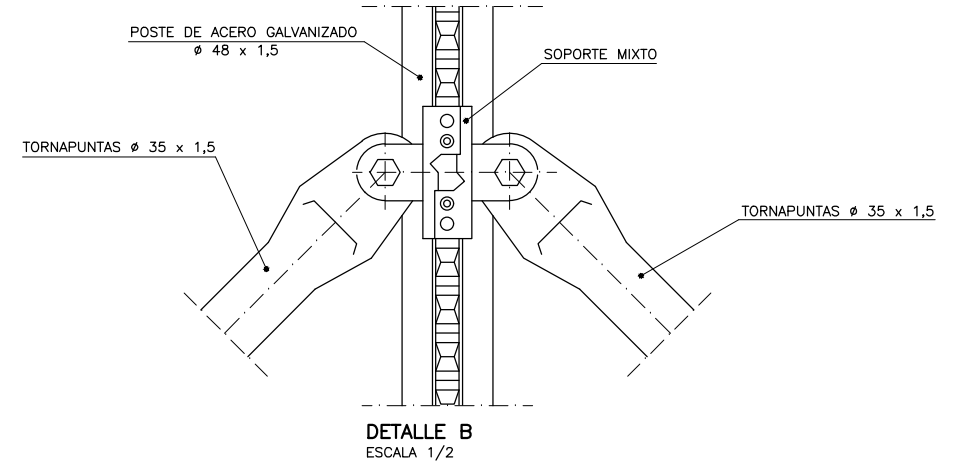
SECCION A-A ANCLAJE TIPO B
ESCALA 1/10



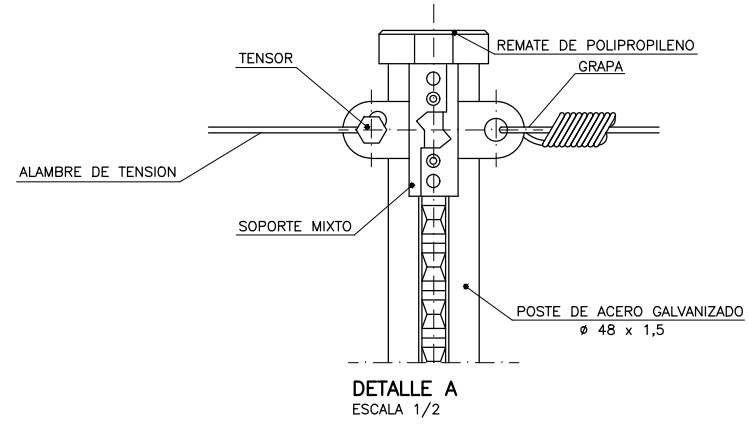
ALZADO
ESCALA S/E
VERJA DE ACERO GALVANIZADO DE MONTAJE MODULAR-PARA CIERRE BAJO ESCALERA PASARELA
PERFIL
ESCALA S/E



MALLA SIMPLE TORSION CON MACIZO DE HORMIGON
ESCALA 1/20

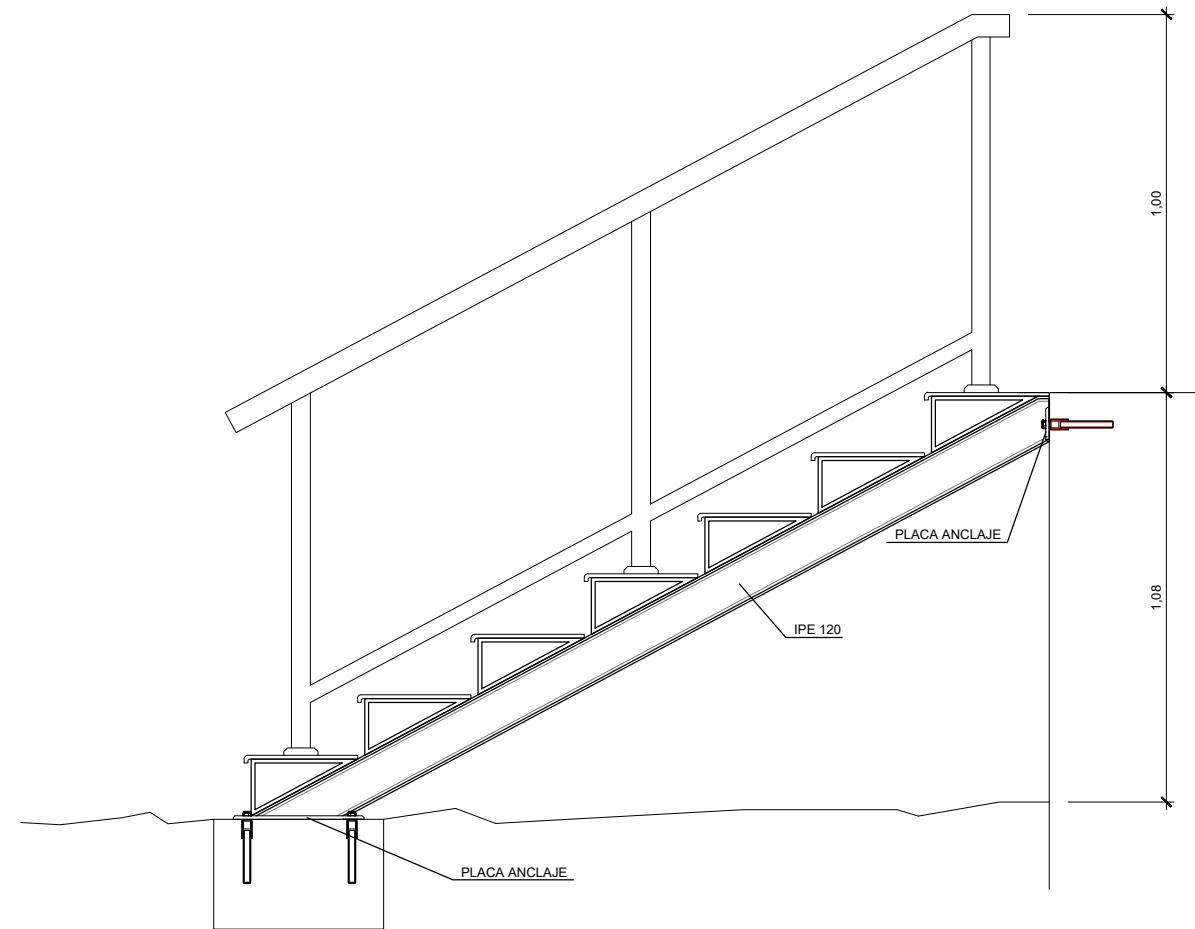


DETALLE B
ESCALA 1/2

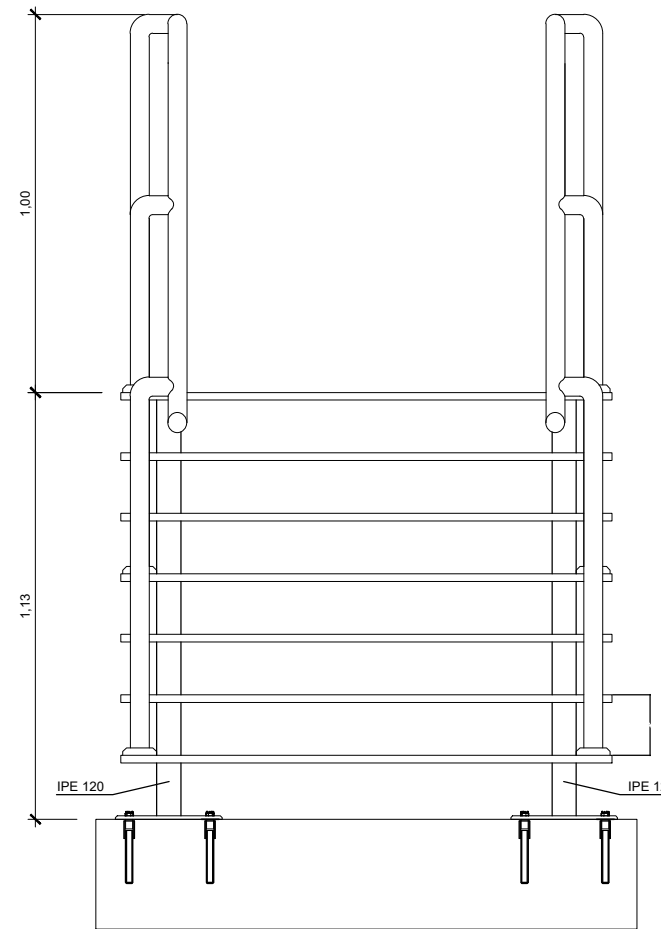


DETALLE A
ESCALA 1/2

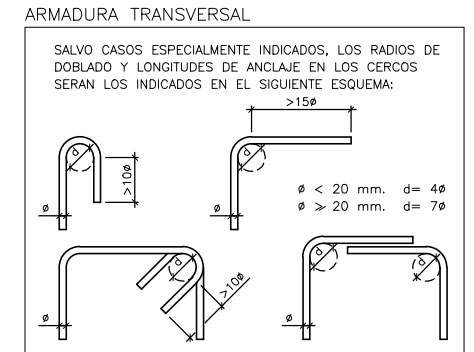
OHARRAK :			
NOTAS :			
A	PRIMERA EMISION	Dic. 23	DAIR ETS
REV.	CLASE DE MODIFICACION	FECHA	NOMBRE COMP. OBRA
BIRAZTERTZEAK / REVISIONES			
AHOLKULARIA / CONSULTOR		INGENIARI EGILEA INGENIERO AUTOR	
ERREFERENTZIA AHOLKULARIA REFERENCIA CONSULTOR		ERREFERENTZIA REFERENCIA	
1-SPNB-21-157-A			



ALZADO LATERAL
ESCALERA ACERO GALVANIZADO
ESCALA 1:10

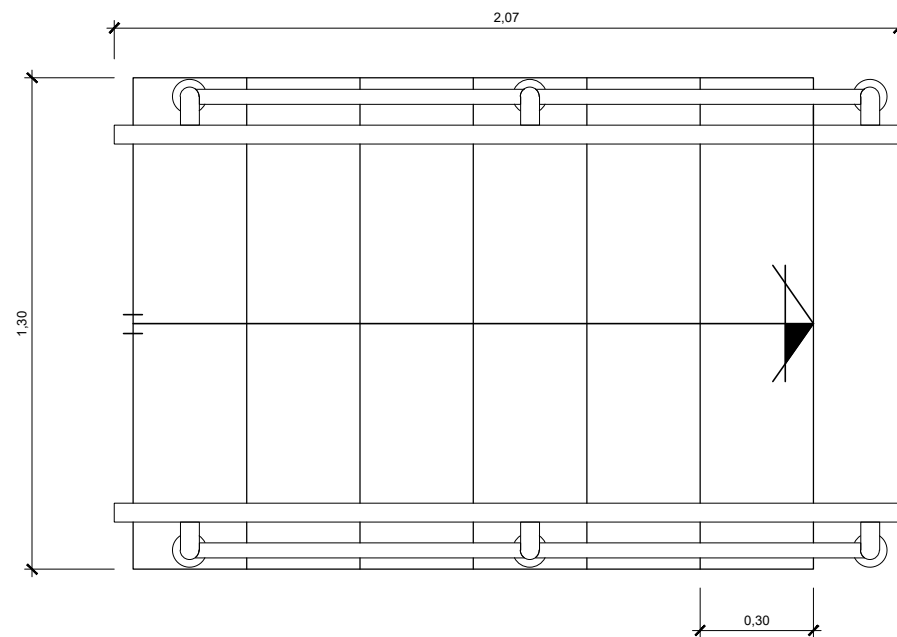


ALZADO FRONTAL
ESCALERA ACERO GALVANIZADO
ESCALA 1:10



SOLAPES DE ARMADURAS NO INDICADOS

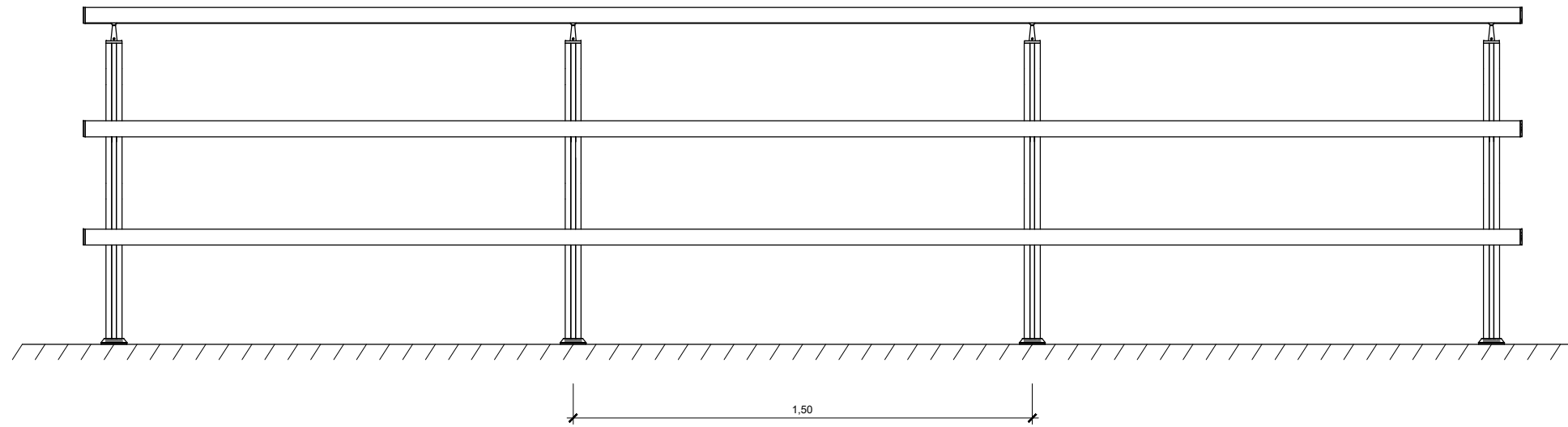
HA-30		
DIÁMETRO	VERTICALES	HORIZONTALES
10	0.50	0.75
12	0.60	0.90
16	0.85	1.20
20	1.20	1.70
25	2.00	2.65



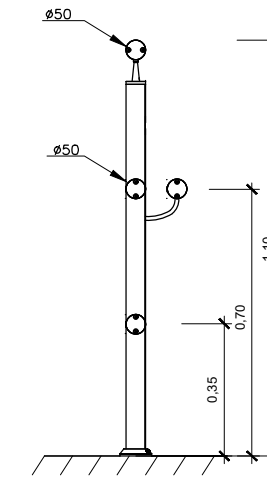
PLANTA
ESCALERA ACERO GALVANIZADO
ESCALA 1:10

OHARRAK :
NOTAS :

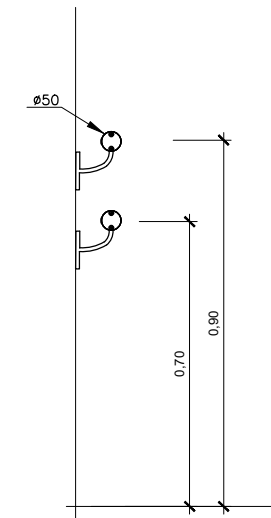
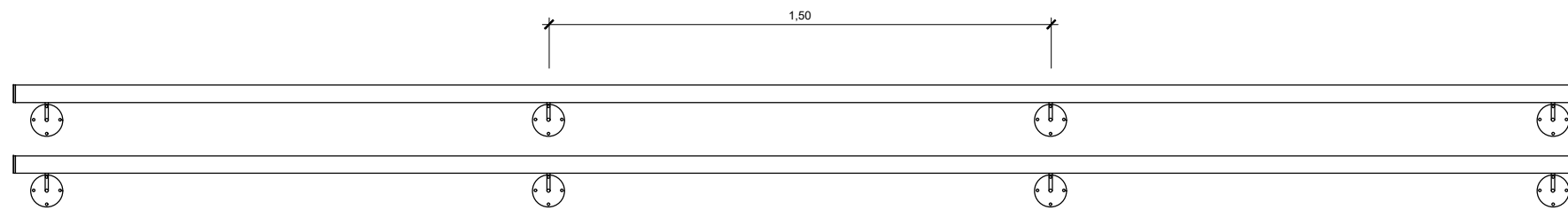
A	PRIMERA EMISION	Dic. 23	DAIR	ETS	
REV.	CLASE DE MODIFICACION	FECHA	NOMBRE	COMP.	OBRA
BIRAZTERTZEAK / REVISIONES					
AHOLKULARIA / CONSULTOR			INGENIARI EGILEA INGENIERO AUTOR		
			 <small>CARMEN DEL RIO LOPEZ I.C.C.P. Nº COLEGIADO 25.182</small>		
1-SPNB-21-158-A					



ALZADO
BARANDILLA ACERO GALVANIZADO
ESCALA 1:10

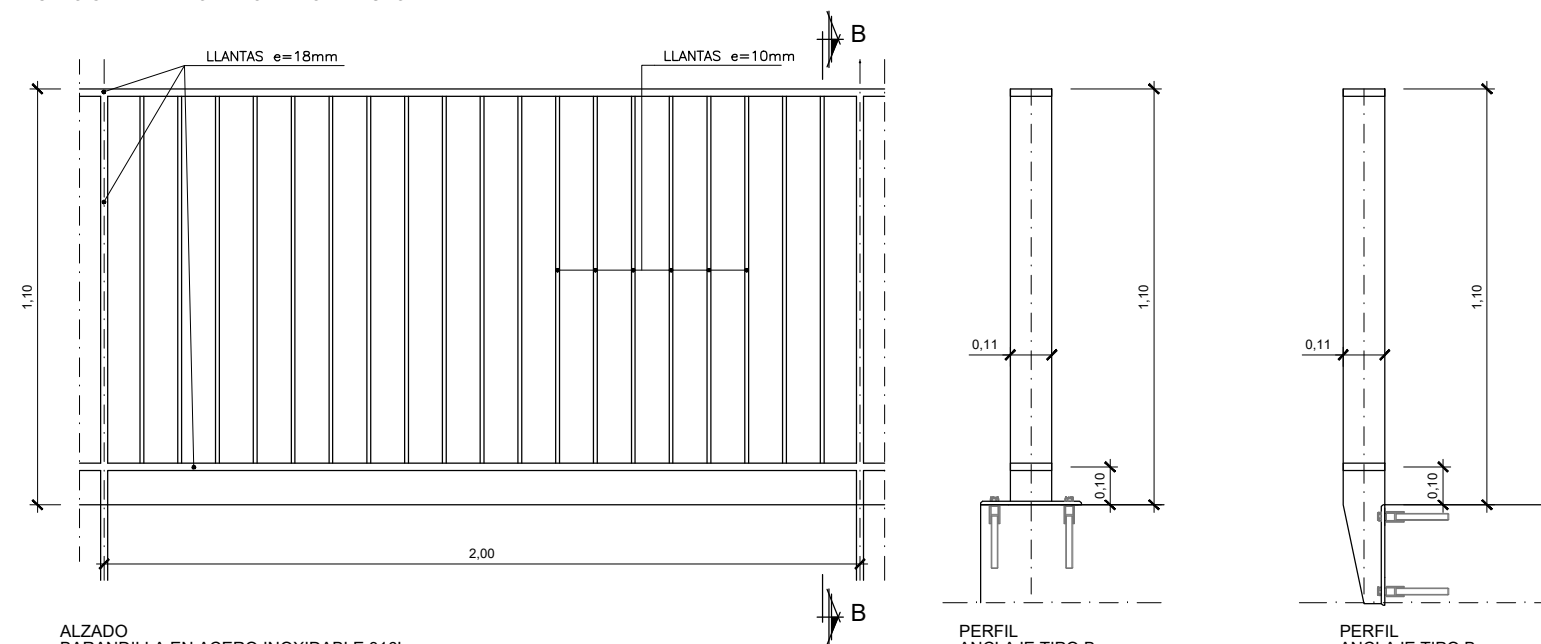


SECCION
BARANDILLA ACERO GALVANIZADO
ESCALA 1:10



SECCION
PASAMANOS DOBLE ACERO GALVANIZADO EMPOTRADO EN MURO
ESCALA 1:10

ALZADO
PASAMANOS DOBLE ACERO GALVANIZADO EMPOTRADO EN MURO
ESCALA 1:10

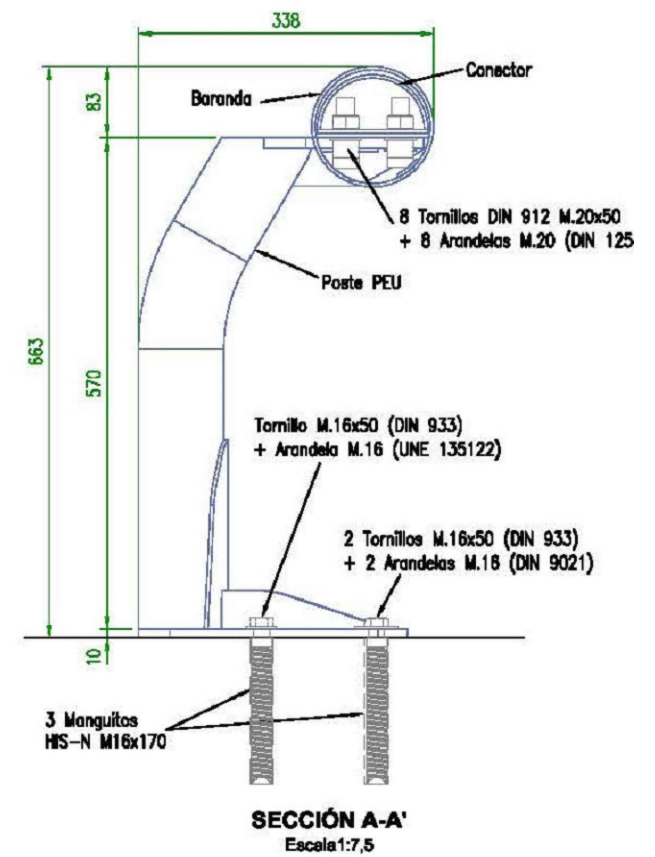
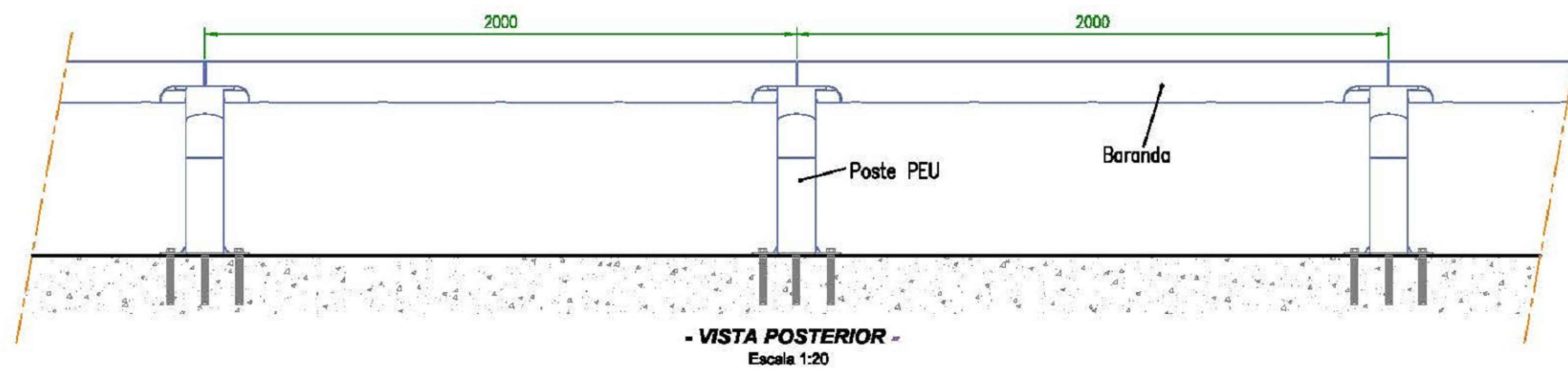
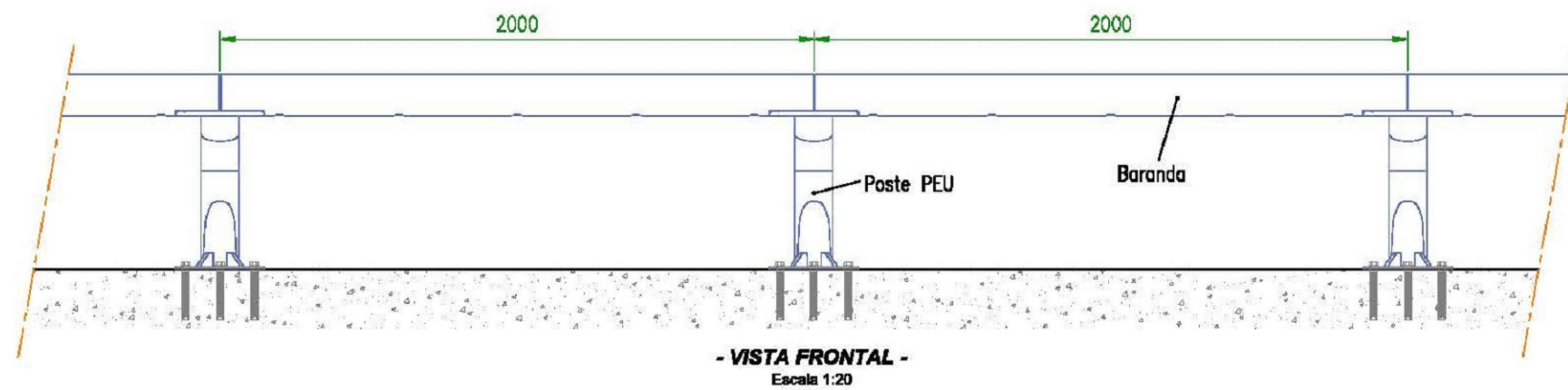
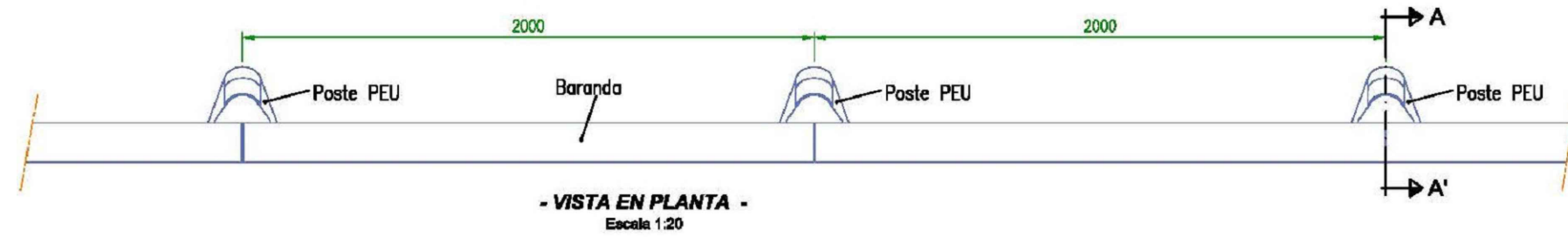


ALZADO
BARANDILLA EN ACERO INOXIDABLE 316L
ESCALA 1:10

PERFIL
ANCLAJE TIPO B
ESCALA 1:10

PERFIL
ANCLAJE TIPO B
ESCALA 1:10

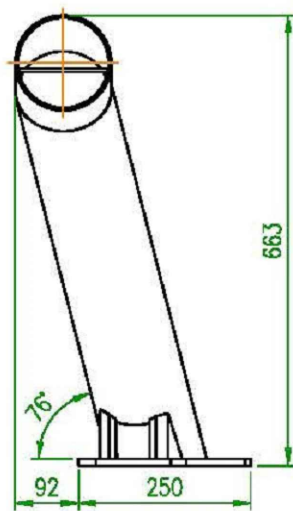
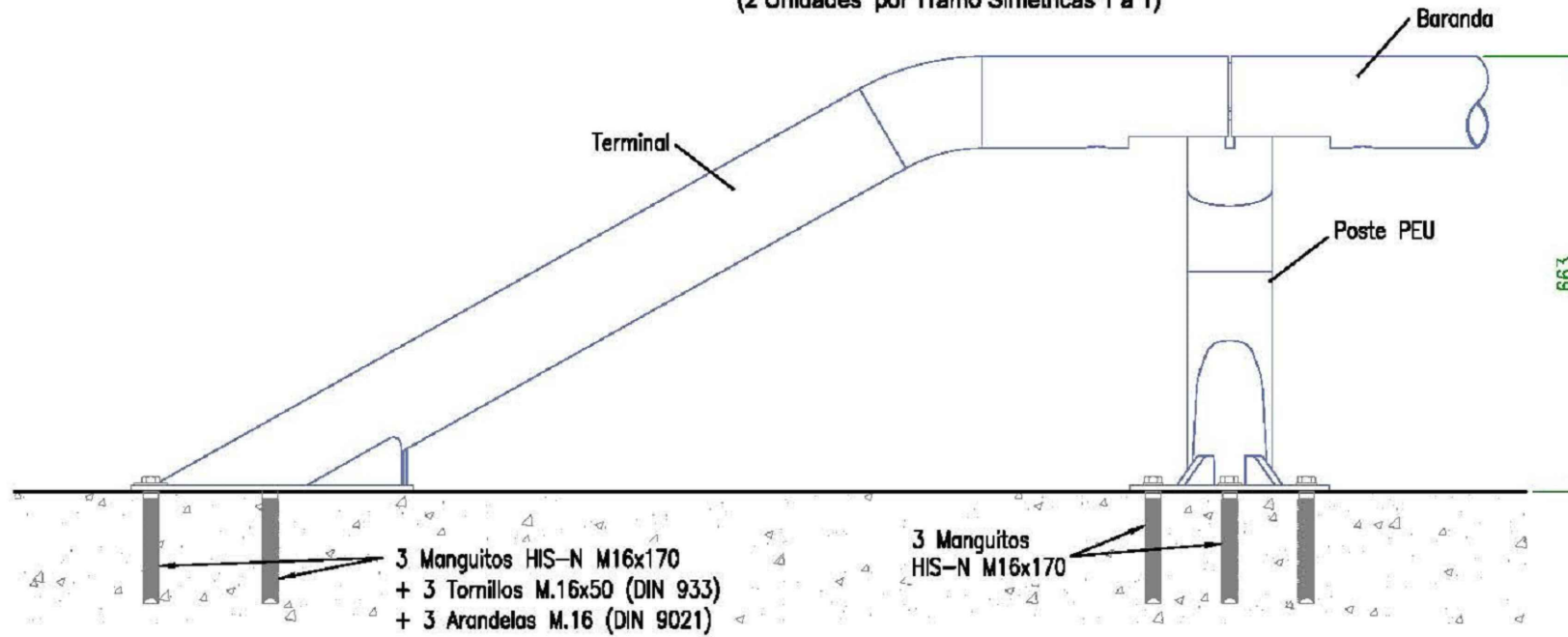
OHARRAK :				
NOTAS :				
A	PRIMERA EMISION	Dic. 23	DAIR	ETS
REV.	CLASE DE MODIFICACION	FECHA	NOMBRE	COMP. OBRA
BIRAZTERTZEAK / REVISIONES				
AHOLKULARIA / CONSULTOR		INGENIARI EGILEA INGENIERO AUTOR		
		 <small>CARMEN DEL RIO LOPEZ I.C.C.P. N.º COLEGIADO 25.182</small>		
ERREFERENTZIA AHOLKULARIA REFERENCIA CONSULTOR		ERREFERENTZIA REFERENCIA		
1-SPNB-21-159-A				



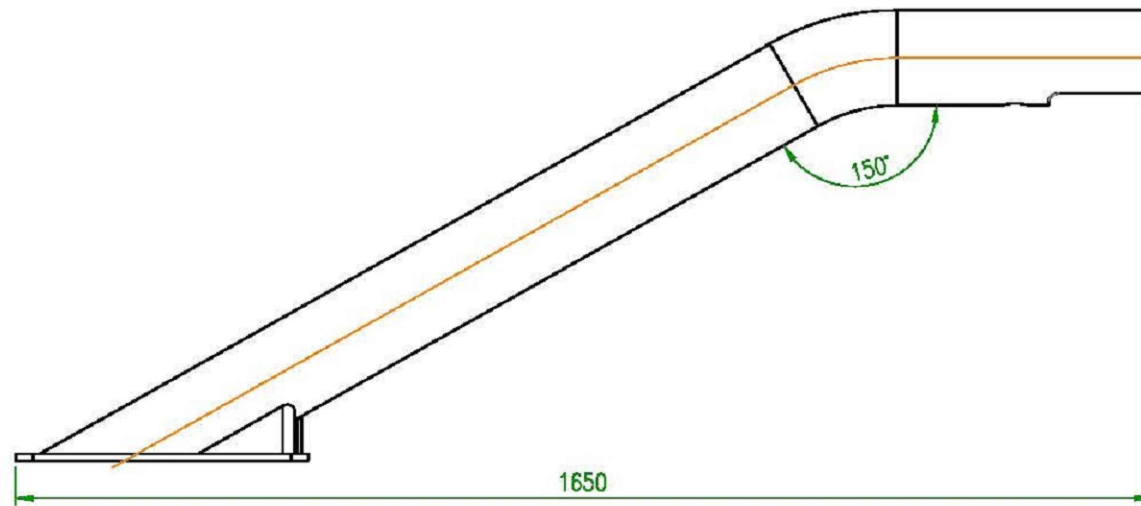
OHARRAK :
NOTAS :

A	PRIMERA EMISION	Dic. 23	DAIR	ETS	
REV.	CLASE DE MODIFICACION	FECHA	NOMBRE	COMP.	OBRA
BIRAZTERTZEAK / REVISIONES					
AHOLKULARIA / CONSULTOR			INGENIARI EGILEA INGENIERO AUTOR		
			 <small>CARMEN DEL RIO LOPEZ I.C.C.P. N.º COLEGIADO 25.182</small>		
ERREFERENTZIA AHOLKULARIA REFERENCIA CONSULTOR			ERREFERENTZIA REFERENCIA		
1-SPNB-21-160-A					

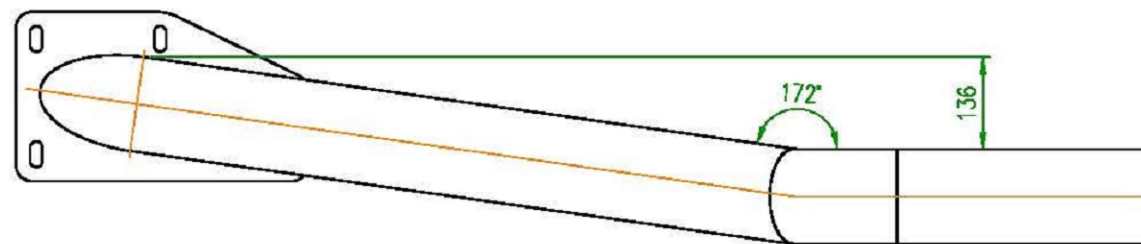
TERMINAL PEU
(2 Unidades por Tramo Simétricas 1 a 1)



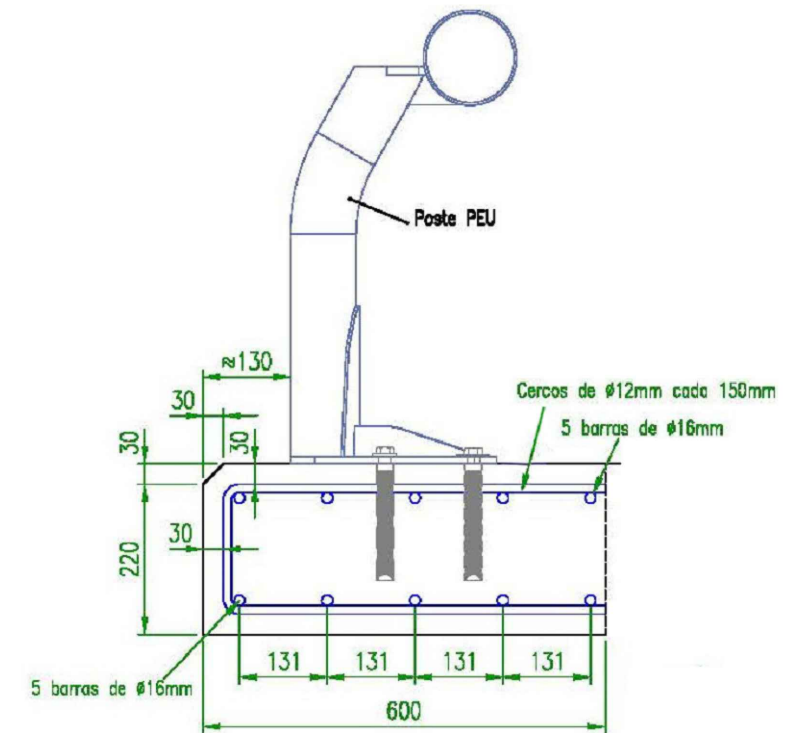
Perfil



Alzado Frontal



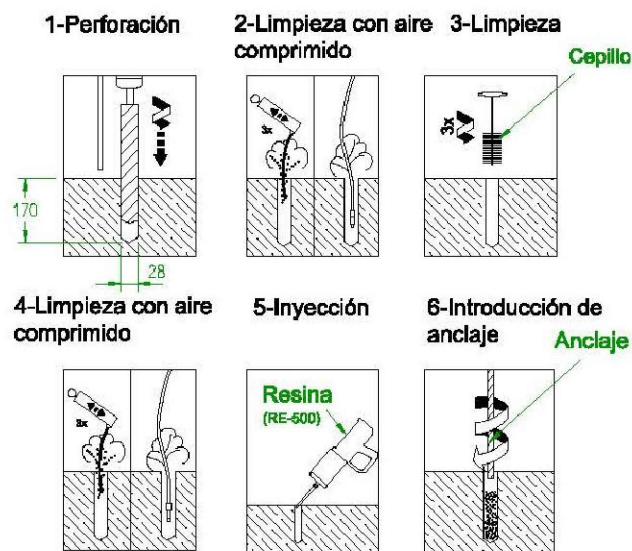
Planta



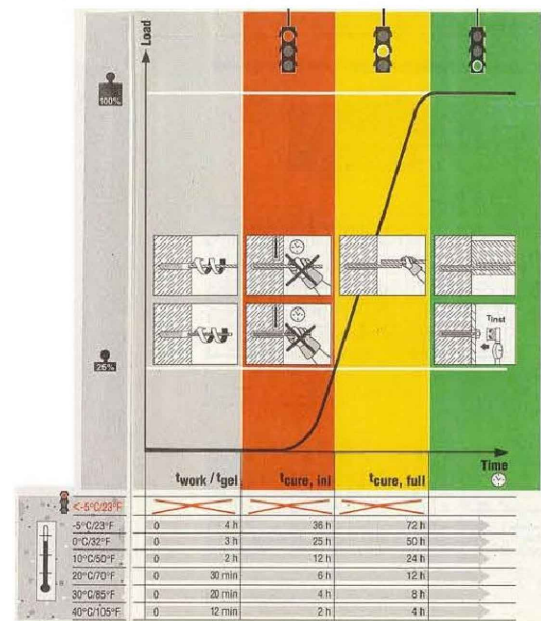
OHARRAK :			
NOTAS :			
A	PRIMERA EMISION	Dic. 23	DAIR ETS
REV.	CLASE DE MODIFICACION	FECHA	NOMBRE COMP. OBRA
BIRAZTERTZEAK / REVISIONES			
AHOLKULARIA / CONSULTOR		INGENIARI EGILEA INGENIERO AUTOR	
ERREFERENTZIA AHOLKULARIA REFERENCIA CONSULTOR		ERREFERENTZIA REFERENCIA	
1-SPNB-21-161-A			



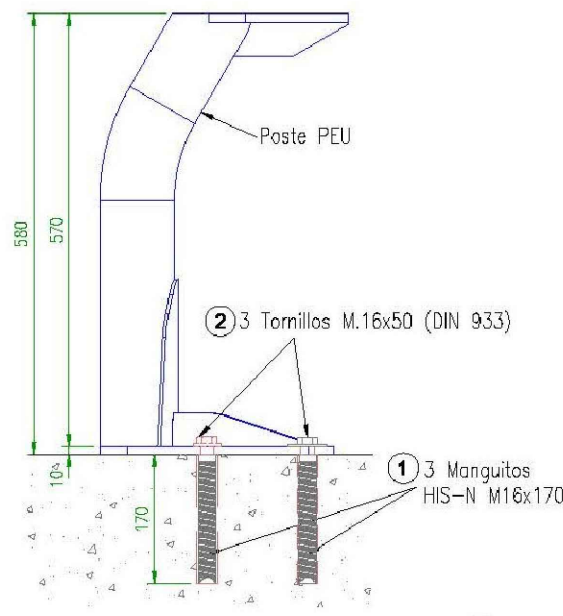
A INSTALACIÓN DE LOS ANCLAJES



TIEMPOS DE CURADO DE LA RESINA EN FUNCIÓN DE LA TEMPERATURA AMBIENTE

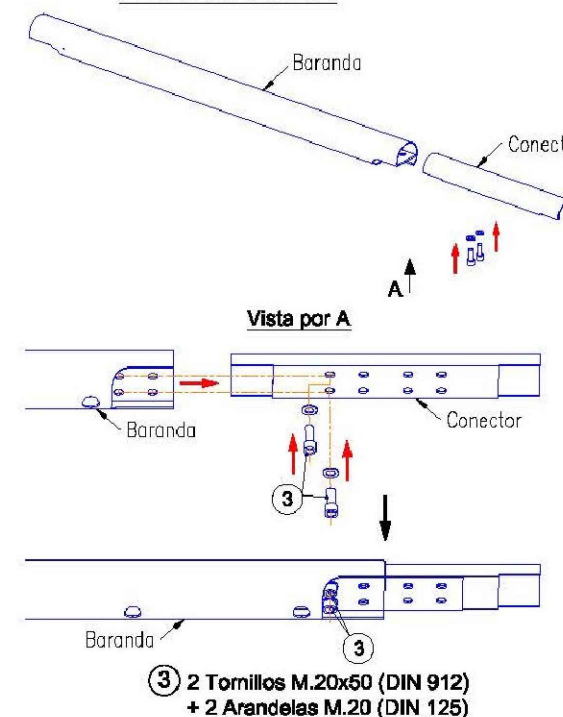


B FIJACIÓN DE LOS POSTES

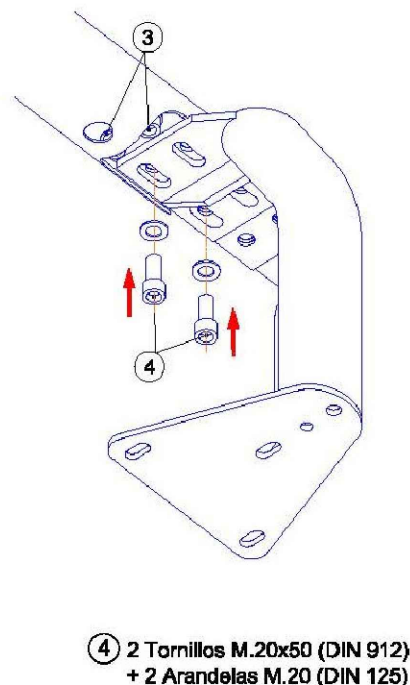


Nota: No se da apriete definitivo a los tornillos ②. Se debe esperar el tiempo de curado indicado para la resina antes de aplicar ningún par de apriete.

C ENSAMBLAJE DEL CONECTOR A LA BARANDA

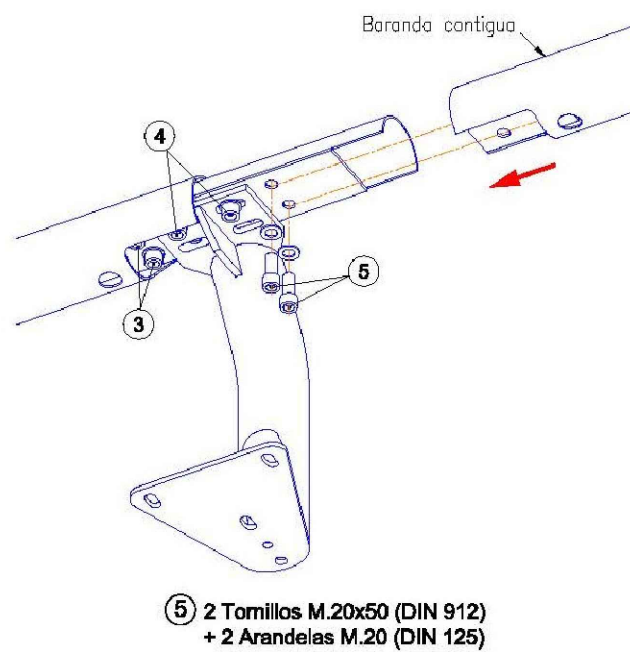


D UNIÓN DE CONECTOR Y BARANDA AL POSTE



④ 2 Tornillos M.20x50 (DIN 912) + 2 Arandelas M.20 (DIN 125)

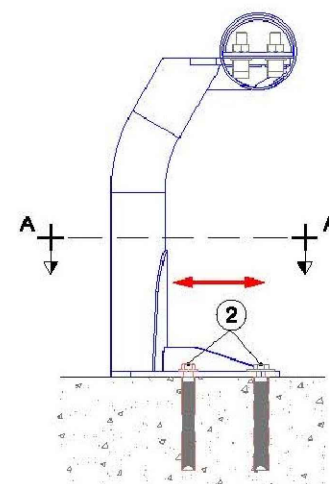
E ENSAMBLAJE DE BARANDA Y CONECTOR CONTIGUOS



⑤ 2 Tornillos M.20x50 (DIN 912) + 2 Arandelas M.20 (DIN 125)

Nota: Apriete definitivo para los tornillos ③, ④ y ⑤ con un par de 90 N.m. y 110 N.m.

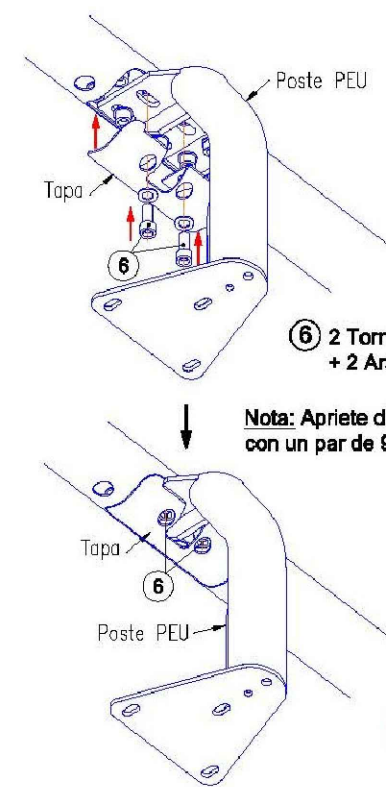
F ALINEACIÓN Y APRIETE DEFINITIVO



② 1 Tornillo M.16x50 (DIN933) + 1 Arandela M.16 (UNE 135122)
 ② 2 Tornillos M.16x50 (DIN933) + 2 Arandelas M.16 (DIN 9021)

Nota: Apriete definitivo de los tornillos ② con un par de 70 N.m. y 90 N.m.

G COLOCACIÓN DE TAPAS



⑥ 2 Tornillos M.20x50 (DIN 912) + 2 Arandelas M.20 (DIN 125)

Nota: Apriete definitivo para los tornillos ⑥ con un par de 90 N.m. y 110 N.m.



OHARRAK / NOTAS:			
A	PRIMERA EMISION	Dic. 23	DAIR ETS
REV.	CLASE DE MODIFICACION	FECHA	NOMBRE COMP. OBRA
BIRAZTERTZEAK / REVISIONES			
AHOLKULARIA / CONSULTOR		INGENIARI EGILEA / INGENIERO AUTOR	
ERREFERENTZIA AHOLKULARIA / REFERENCIA CONSULTOR		ERREFERENTZIA REFERENCIA	
1-SPNB-21-162-A			