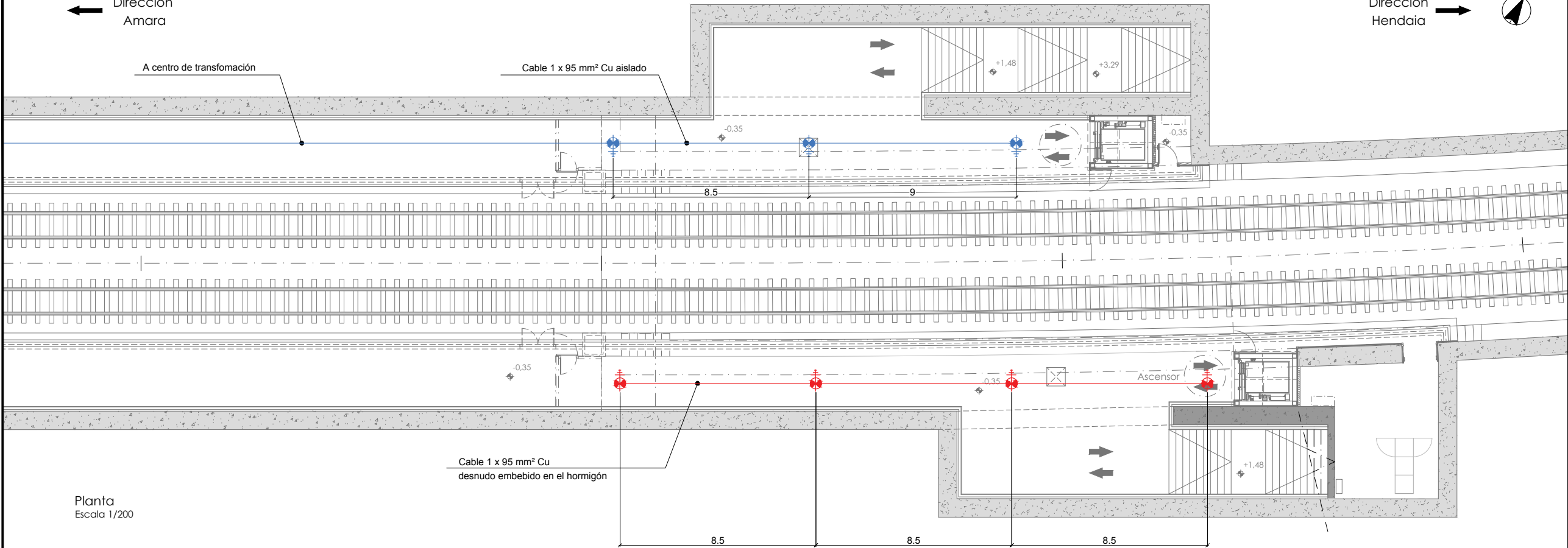


Dirección Amara ←

Dirección Hendaia →

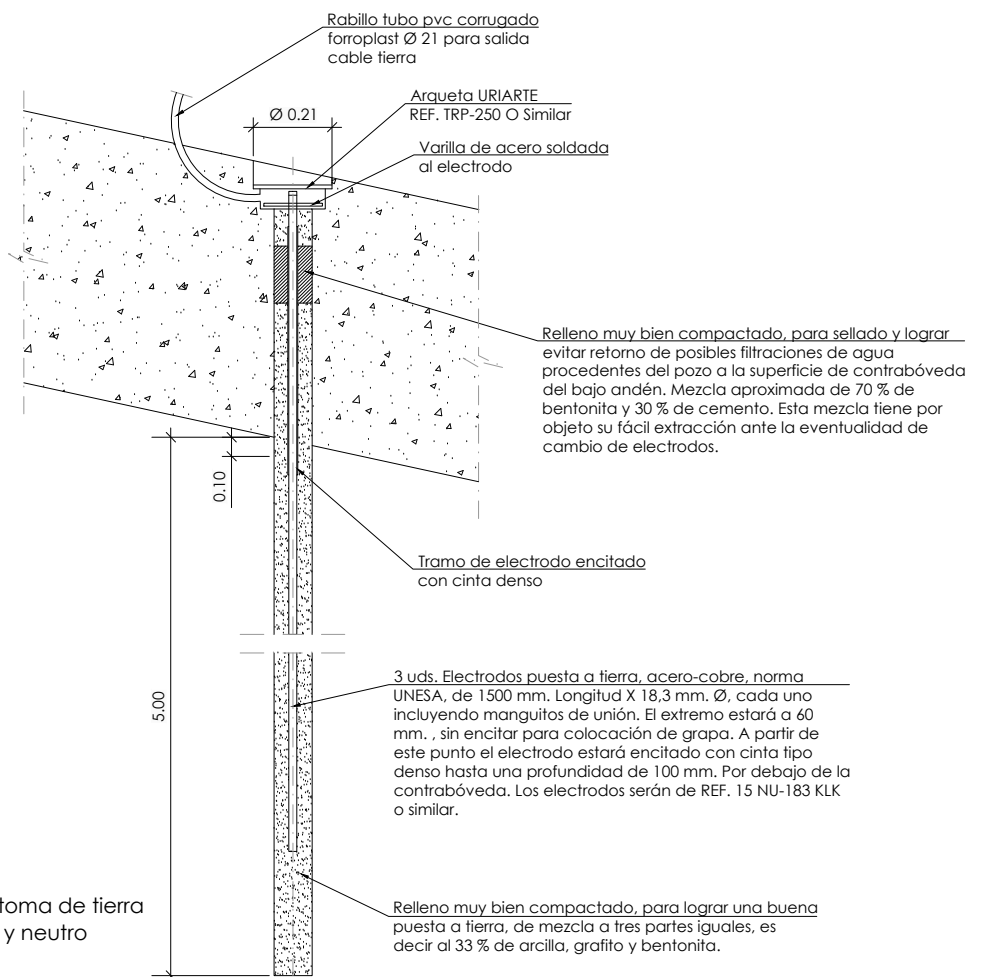


Planta
Escala 1/200

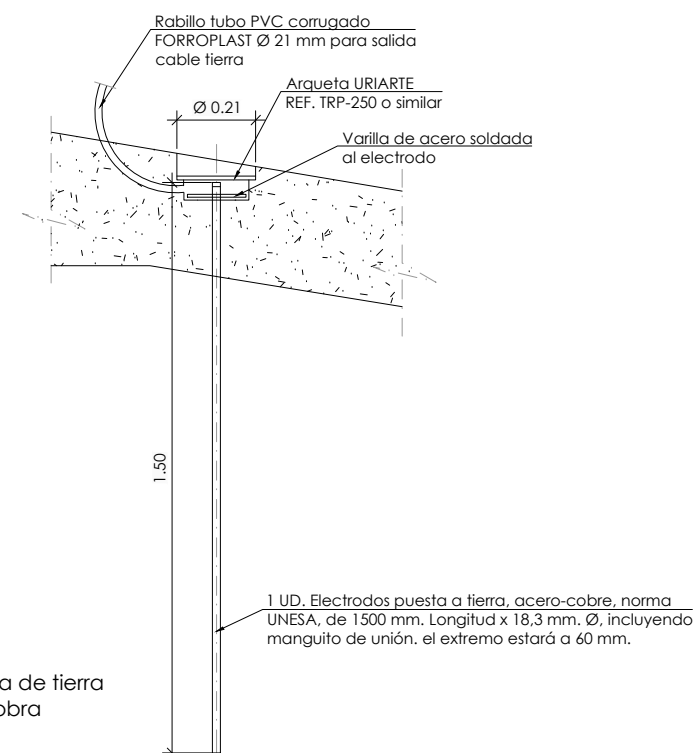
OHARRAK:
NOTAS:

LEYENDA	
	TOMA DE TIERRA PROTECCIÓN
	TOMA DE TIERRA NEUTRO TRANSFORMADORES
	3 UDS. EN HASTIAL IZQUIERDO DIRECCIÓN AMARA
	4 UDS. EN HASTIAL DERECHO DIRECCIÓN HENDAIA

NOTA:
NO SERÁ ALCANCE DEL CONTRATISTA DE INSTALACIONES ELÉCTRICAS LA INSTALACIÓN DE PICAS EN EL BAJO ANDÉN SI SERÁ ALCANCE EL TENDIDO DE CABLES DESDE ESTAS HASTA LAS CAJAS SECCIONADORAS DEFINIDAS EN EL CENTRO DE TRANSFORMACIÓN

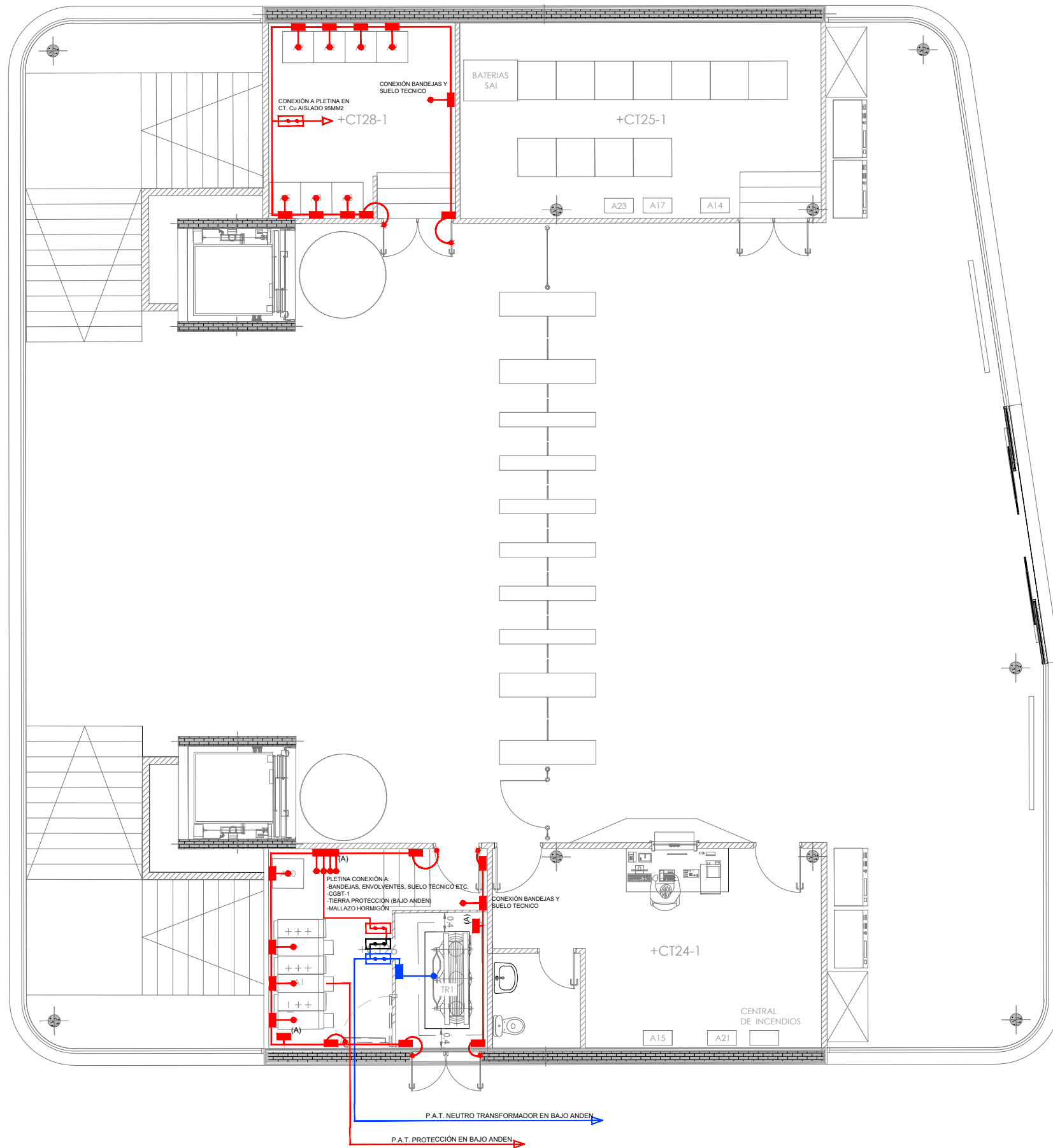


Detalle de toma de tierra protección y neutro
Escala 1/10



Detalle de toma de tierra provisional de obra
Escala 1/10

REV.	PRIMERA EMISIÓN	MAR. 23	IAA	ETS
	CLASE DE MODIFICACION	FECHA	NOMBRE	COMP. OBRA
BERRIKUSPENAK / REVISIONES				
AHOLKULARIA / CONSULTOR		INGENIARI EGILEA INGENIERO AUTOR		
AHOLKULARIAREN ERREFERENTZIA REFERENCIA CONSULTOR		ERREFERENTZIA REFERENCIA		
TTE-IS-23001-DRW-0021		2RVA-IE-22-021-A		



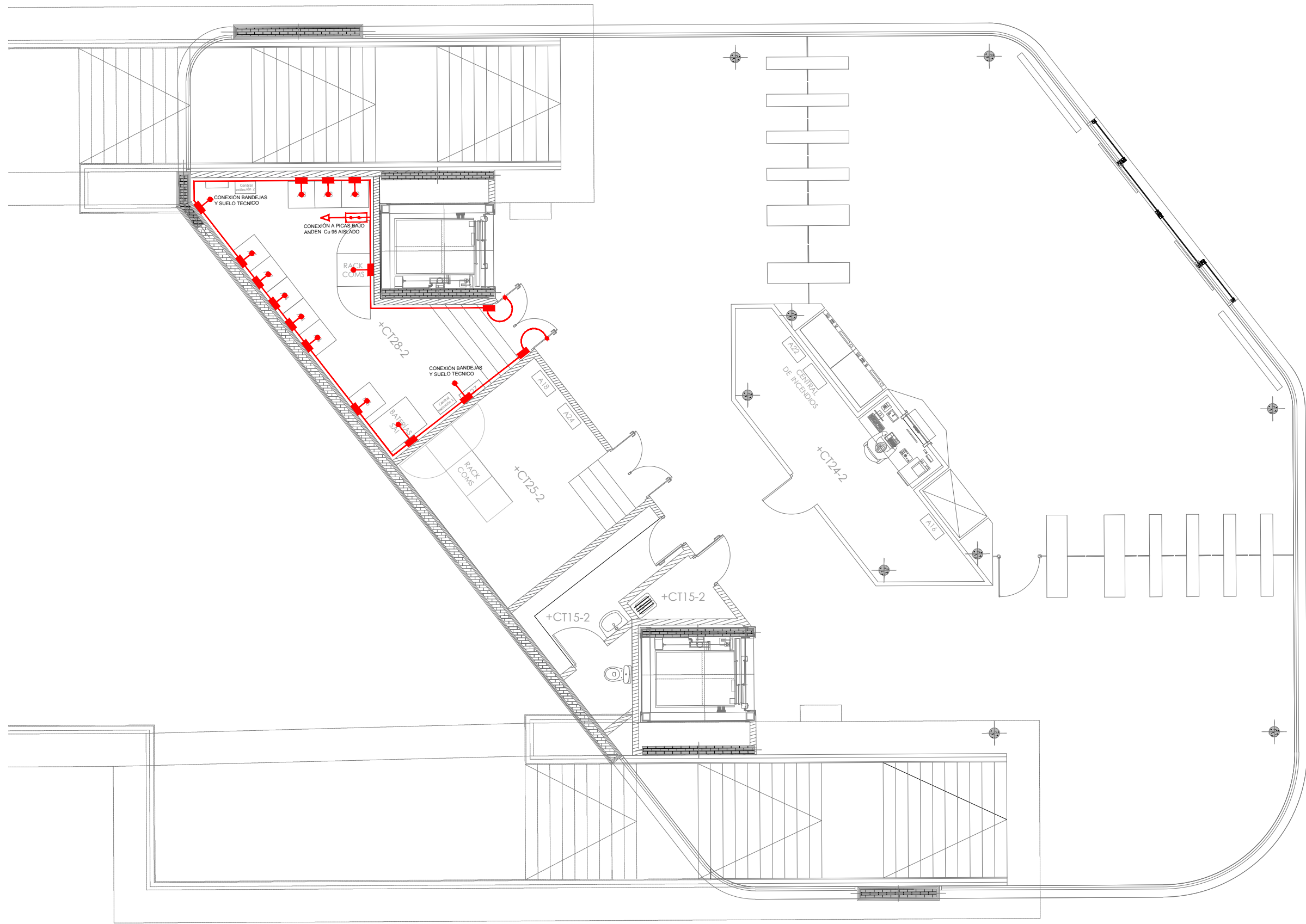
OHARRAK :
NOTAS :

LEYENDA	
	PLETINA CONEXIÓN P.A.T. MALLA EQUIPOTENCIAL EN C.T. RECIBIDA EN PAVIMENTO. SOBRESALDRAN 10mm POR ENCIMA DEL ACABADO DE LA SOLERA
	RED DE TIERRA DE PROTECCIÓN "ENTERRADA" CABLE DESNUDO Cu 1x95mm ²
	RED DE TIERRA DE PROTECCIÓN CABLE DESNUDO Cu 1x95mm ² GRAPADO
	RED DE TIERRA NEUTRO TRAFIO CABLE 0,6/1kV CU 1x95mm ²
	CONEXIÓN DE CABLE DESNUDO 95mm ² CON TERMINAL
	GRAPA DERIVACIÓN
	TRENZA FLEXIBLE 35mm ² CONEXIÓN A PUERTAS
	CAJA SECCIONAMIENTO TIERRA NEUTRO TRAFIO
	CAJA SECCIONAMIENTO TIERRA NEUTRO PROTECCIÓN

REV.	CLASE DE MODIFICACION	FECHA	NOMBRE	COMP.	OBRA
A	PRIMERA EMISIÓN	MAR. 23	IAA	ETS	

BERRIKUSPENAK / REVISIONES

AHOLKULARIA / CONSULTOR	INGENIARI EGILEA INGENIERO AUTOR
AHOLKULARIAREN ERREFERENTZIA REFERENCIA CONSULTOR	ERREFERENTZIA REFERENCIA
TTE-IS-23001-DRW-0022	2RVA-IE-22-022-A

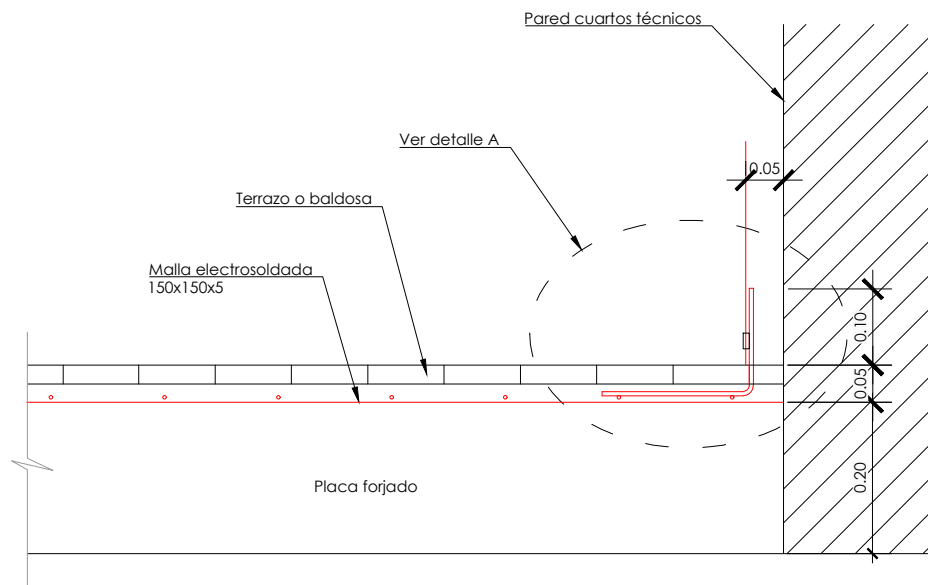
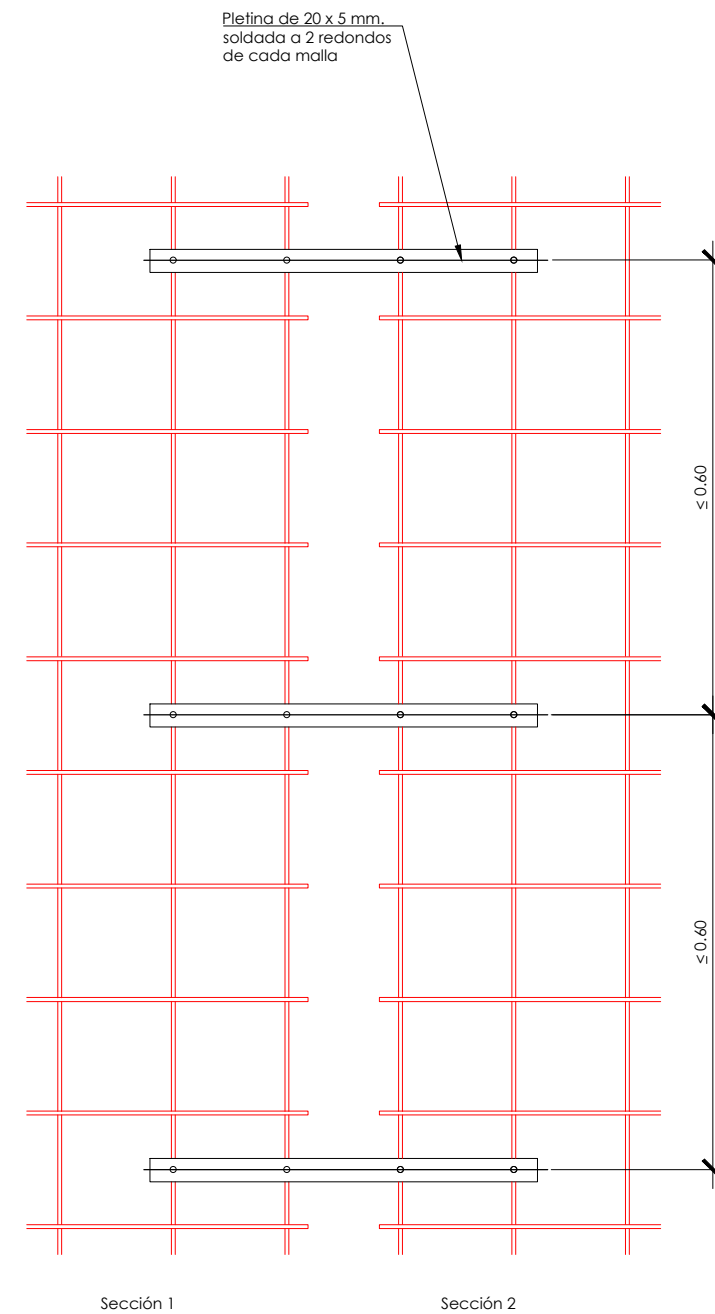
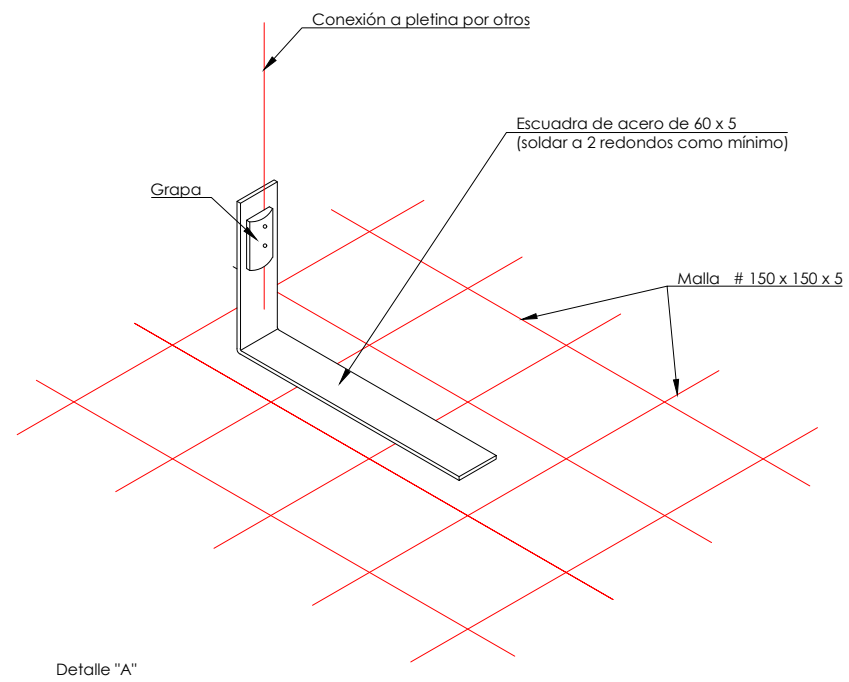


OHARRAK :
NOTAS :

LEYENDA

- PLETINA CONEXIÓN P.A.T. MALLA EQUIPOTENCIAL EN C.T. RECIBIDA EN PAVIMENTO. SOBRESALDRAN 10mm POR ENCIMA DEL ACABADO DE LA SOLERA
- RED DE TIERRA DE PROTECCIÓN "ENTERRADA" CABLE DESNUDO Cu 1x95mm²
- RED DE TIERRA DE PROTECCIÓN CABLE DESNUDO Cu 1x95mm² GRAPADO
- RED DE TIERRA NEUTRO TRAFIO CABLE 0,6/1kV CU 1x95mm²
- CONEXIÓN DE CABLE DESNUDO 95mm² CON TERMINAL
- GRAPA DERIVACIÓN
- TRENZA FLEXIBLE 35mm² CONEXIÓN A PUERTAS
- CAJA SECCIONAMIENTO TIERRA NEUTRO TRAFIO
- CAJA SECCIONAMIENTO TIERRA NEUTRO PROTECCIÓN

REV.	A	PRIMERA EMISIÓN	MAR. 23	IAA	ETS
		CLASE DE MODIFICACION	FECHA	NOMBRE	COMP. OBRA
BERRIKUSPENAK / REVISIONES					
AHOLKULARIA / CONSULTOR			INGENIARI EGILEA INGENIERO AUTOR		
AHOLKULARIAREN ERREFERENTZIA REFERENCIA CONSULTOR			ERREFERENTZIA REFERENCIA		
TTE-IS-23001-DRW-0023			2RVA-IE-22-023-A		



Detalle implantación malla equipotencial en cuartos técnicos alta tensión
Escala 1/10

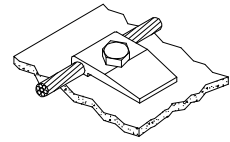
Detalle unión secciones de malla electrosoldada

OHARRAK :
NOTAS :

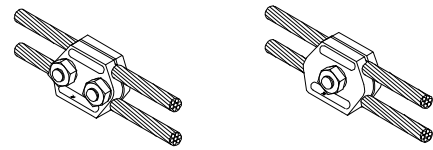
- La malla electrosoldada estará aislada de las armaduras de las placas y los pilares.
- Se efectuarán 4 conexiones con escuadras de acero en los 4 extremos del cuarto técnico según detalle "a".
- Una vez tendidas las secciones comerciales de malla cubriendo la superficie del suelo del cuarto técnico, estas se unirán con pletinas de acero cada 0,60 m., soldadas en 2 puntos como mínimo en cada sección de malla.

REV.	A	PRIMERA EMISIÓN	MAR. 23	IAA	ETS
		CLASE DE MODIFICACION	FECHA	NOMBRE	COMP. OBRA
BERRIKUSPENAK / REVISIONES					
AHOLKULARIA / CONSULTOR			INGENIARI EGILEA INGENIERO AUTOR		
AHOLKULARIAREN ERREFERENTZIA REFERENCIA CONSULTOR			ERREFERENTZIA REFERENCIA		
TTE-IS-23001-DRW-0024			2RVA-IE-22-024-A		

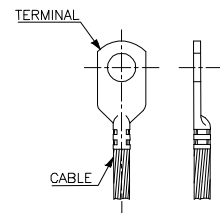




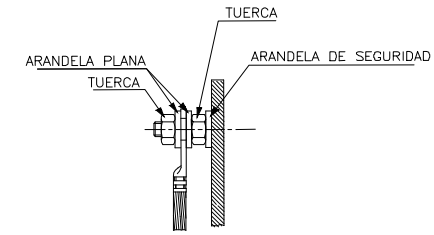
DETALLE 1
CONEXION DE CONDUCTOR Y ESTRUCTURA METALICA MEDIANTE GRAPA



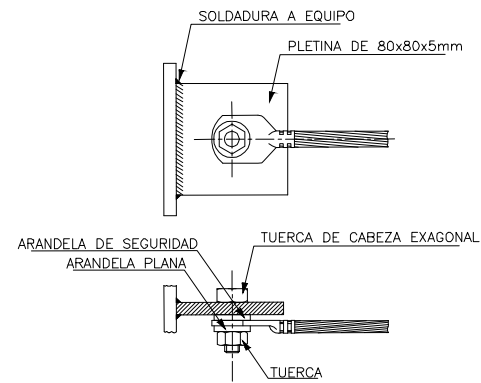
DETALLE 2
CONEXION DE 2 CONDUCTORES PARALELOS MEDIANTE GRAPA



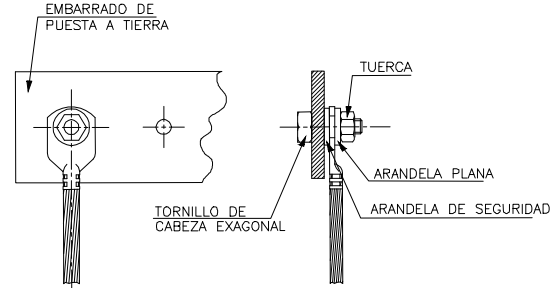
DETALLE 3
TERMINAL DE CONEXION DE CABLE "TIPO COMPRESION"



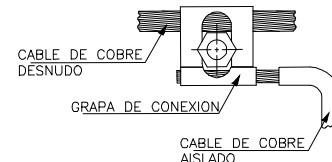
DETALLE 4
CONEXION DE TERMINAL DE EQUIPO CON PERNOS PARA TOMA DE TIERRA



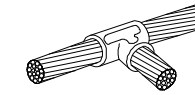
DETALLE 5
CONEXION DE TERMINAL A OREJETA DE PUESTA A TIERRA SOLDADA A EQUIPO



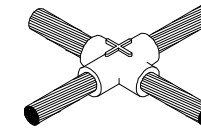
DETALLE 6
CONEXION DE TERMINAL A EMBARRADO DE PUESTA A TIERRA



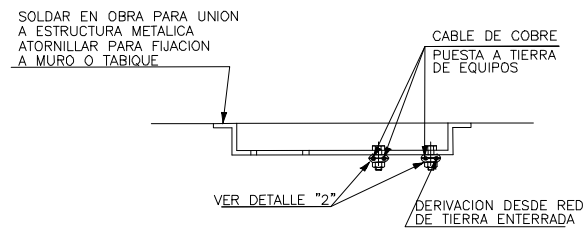
DETALLE 7
CONEXION DE CONDUCTOR AISLADO DE PUESTA A TIERRA A ANILLO AEREO DE TIERRA



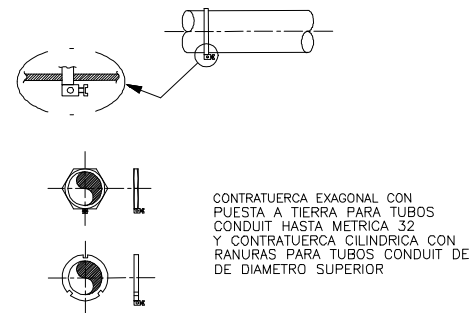
DETALLE 8
CONEXION DE 2 CONDUCTORES CRUZADOS EN T MEDIANTE SOLDADURA ALUMINOTERMICA



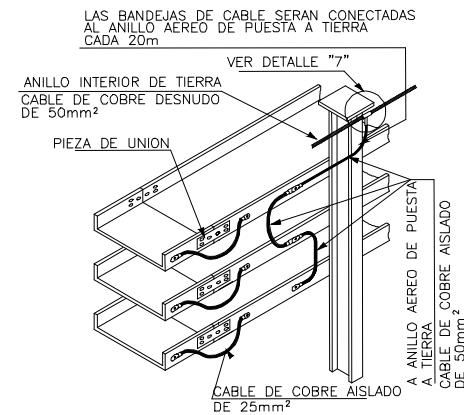
DETALLE 9
CONEXION DE 2 CONDUCTORES CRUZADOS MEDIANTE SOLDADURA ALUMINOTERMICA



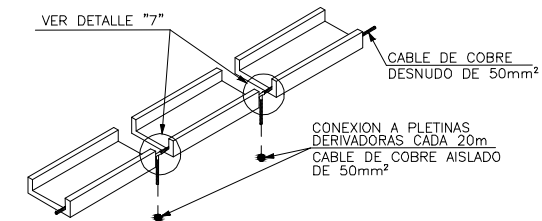
DETALLE 10
PLETINA PARA DERIVACION DE PUESTA A TIERRA



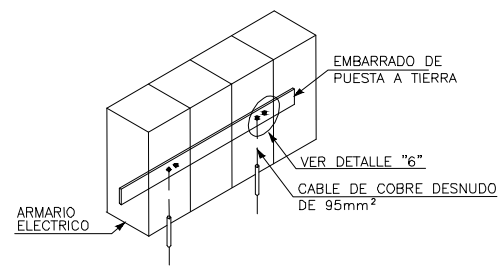
DETALLE 11
PUESTA A TIERRA DE TUBOS CONDUIT



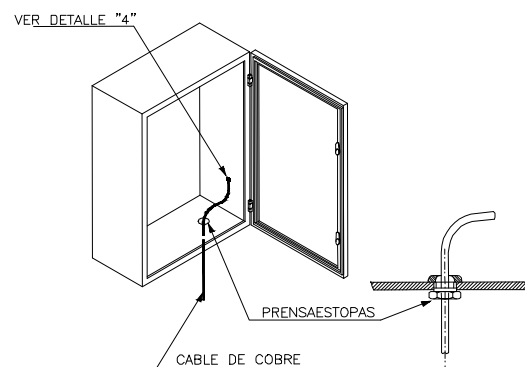
DETALLE 12
PUESTA A TIERRA DE VARIAS BANDEJAS EN PARALELO



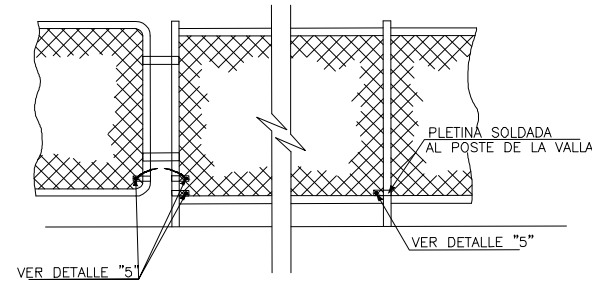
DETALLE 13
PUESTA A TIERRA DE BANDEJA INDIVIDUAL



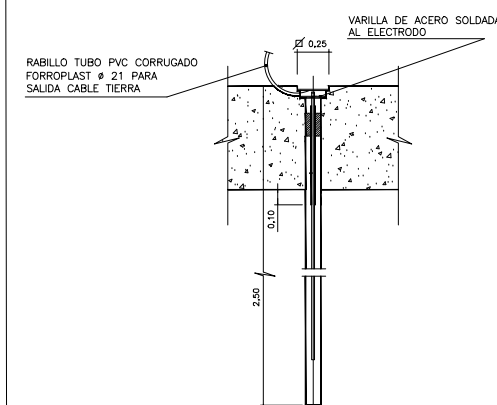
DETALLE 14
PUESTA A TIERRA DE ARMARIO ELECTRICO



DETALLE 15
PUESTA A TIERRA DE CUADRO ELECTRICO TIPO MURAL



DETALLE 16
PUESTA A TIERRA DE VALLADO



DETALLE 17
PUESTA A TIERRA DE PICA

OHARRAK :
NOTAS :

REV.	A	PRIMERA EMISION	MAR. 23	IAA	ETS
		CLASE DE MODIFICACION	FECHA	NOMBRE	COMP. OBRA
BERRIKUSPENAK / REVISIONES					
AHOLKULARIA / CONSULTOR			INGENIARI EGILEA INGENIERO AUTOR		
CAF			TURNKEY ENGINEERING		
AHOLKULARIAREN ERREFERENTZIA REFERENCIA CONSULTOR			ERREFERENTZIA REFERENCIA		
TTE-IS-23001-DRW-0025			2RVA-IE-22-025-A		