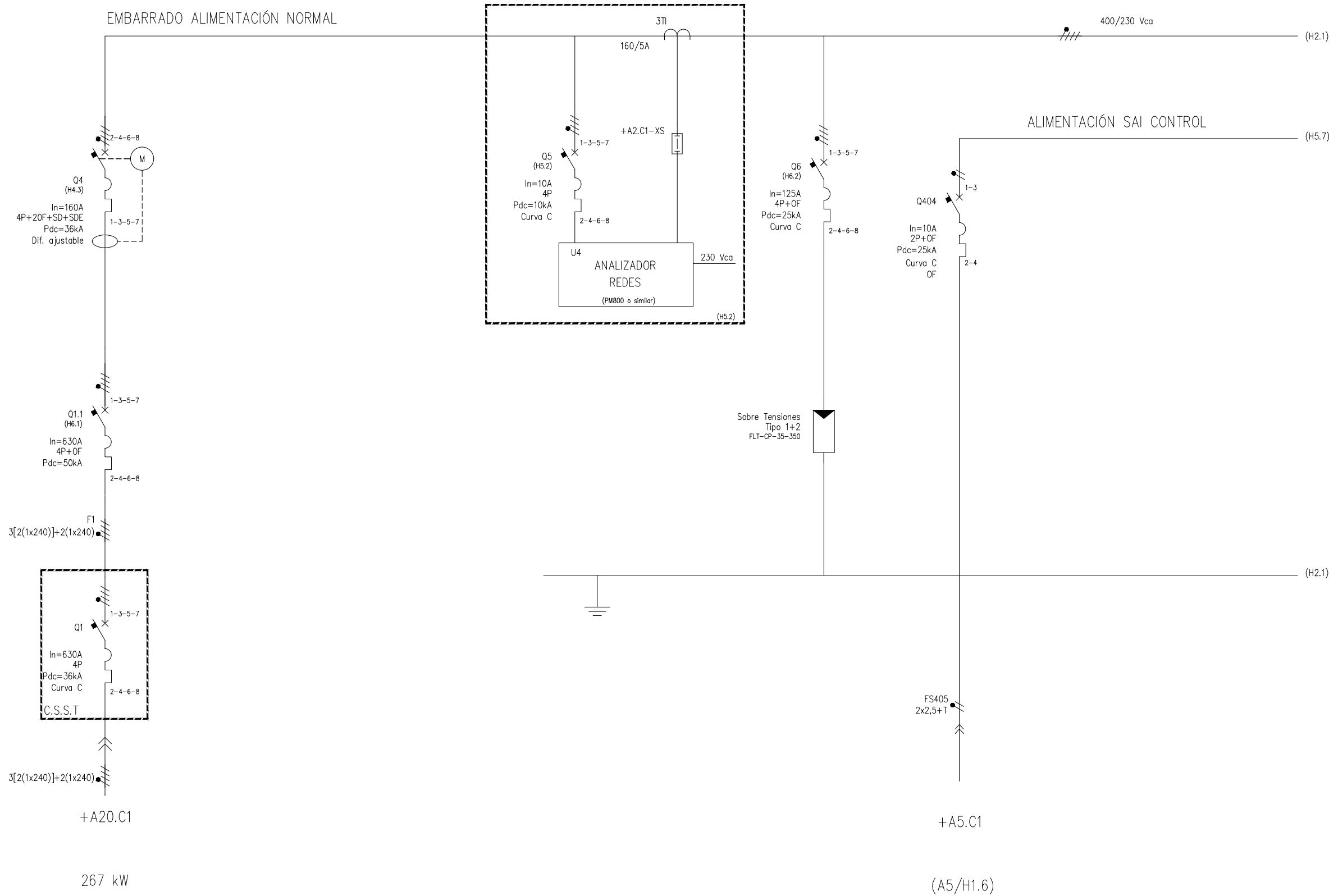


1 2 3 4 5 6 7 8 9 10

OHARRAK :
NOTAS :
 Esta es solo una propuesta de alimentación a equipos.
 El contratista deberá presentar la propuesta definitiva a
 la propiedad antes de comenzar la instalación.

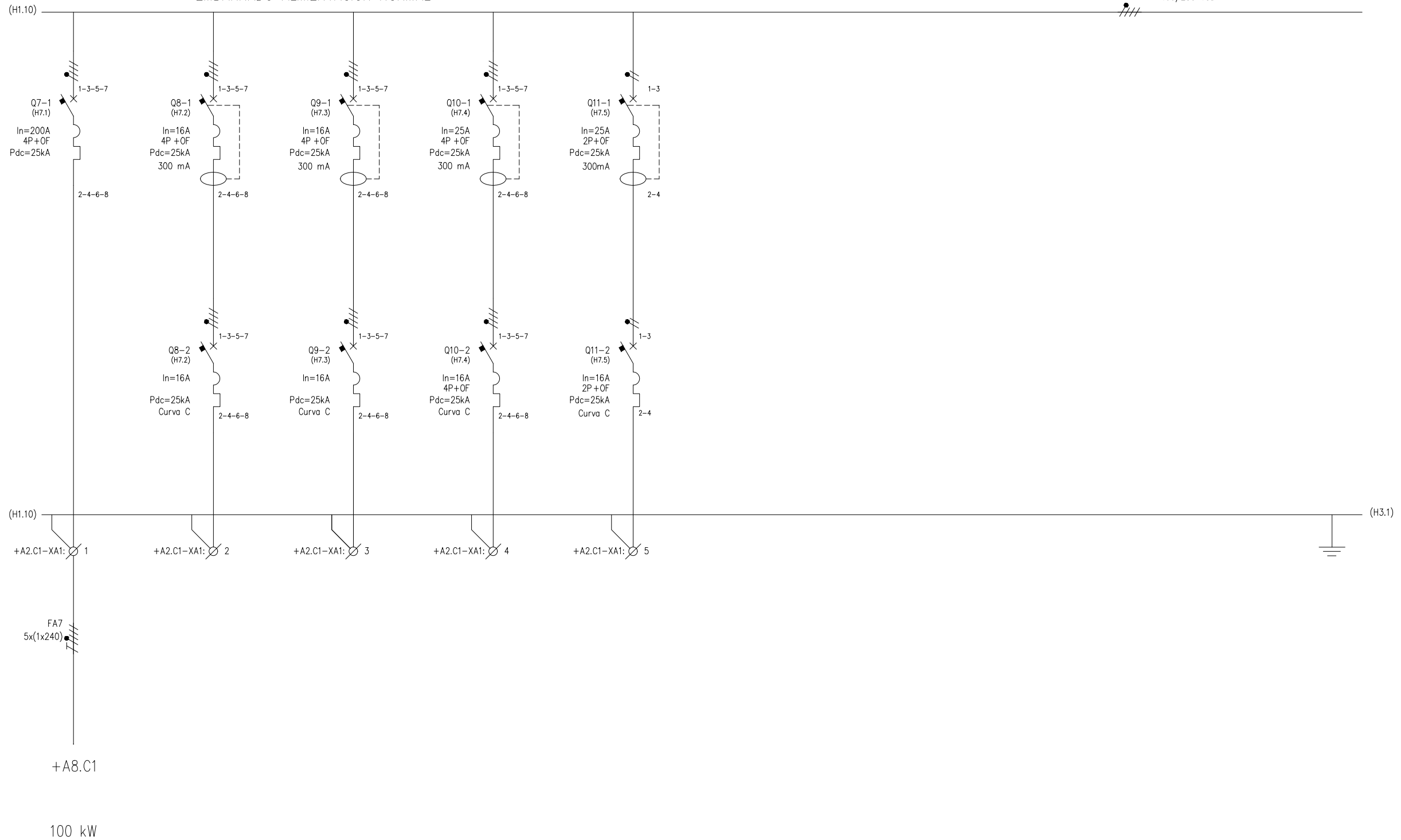


ACOMETIDA PRINCIPAL (TRAFO 315 kVA)	ANALIZADOR DE RED	PROTECCIÓN SOBRETENSIONES	ALIMENTACIÓN CONTROL CGBT DESDE CUADRO CGC-1		
+A2.C1 - CUADRO GENERAL DE BAJA TENSIÓN 1					
A HOLKULARIA / CONSULTOR		INGENIARI EGILEA INGENIERO AUTOR			
TTE-IS-23001-DRW-0170		2RVA-IE-22-170-A			

1 2 3 4 5 6 7 8 9 10

OHARRAK :
NOTAS :
 Esta es solo una propuesta de alimentación a equipos.
 El contratista deberá presentar la propuesta definitiva a la propiedad antes de comenzar la instalación.

EMBARRADO ALIMENTACIÓN NORMAL

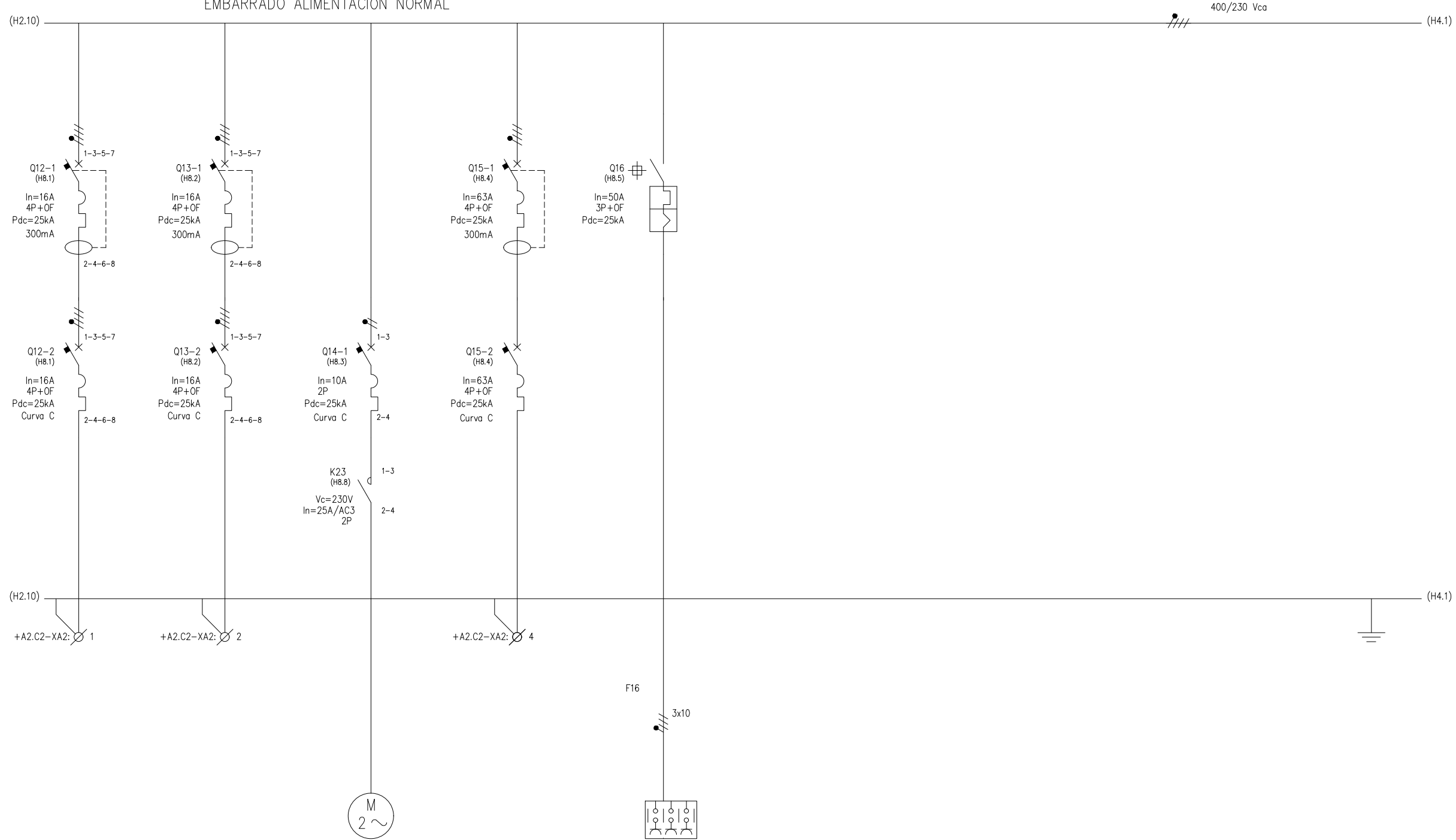


+A2.C2 - CUADRO GENERAL DE BAJA TENSIÓN 1

REV.	CLASE DE MODIFICACION	FECHA	NOMBRE	COMP.	OBRA
A	PRIMERA EMISION	MAR. 23	IAA	ETS	
BERRIKUSPENAK / REVISIONES					
AHOLKULARIA / CONSULTOR			INGENIARI EGILEA INGENIERO AUTOR		
CAF			TURNKEY ENGINEERING		
AHOLKULARIAREN ERREFERENTZIA REFERENCIA CONSULTOR			ERREFERENTZIA REFERENCIA		
TTE-IS-23001-DRW-0171			2RVA-IE-22-171-A		

1 2 3 4 5 6 7 8 9 10

EMBARRADO ALIMENTACIÓN NORMAL



BATERIAS CONDENSADORES

32 KVA

OHARRAK:
NOTAS:

Esta es solo una propuesta de alimentación a equipos. El contratista deberá presentar la propuesta definitiva a la propiedad antes de comenzar la instalación.

REV.	CLASE DE MODIFICACION	FECHA	NOMBRE	COMP.	OBRA
A	PRIMERA EMISION	MAR. 23	IAA	ETS	

BERRIKUSPENAK / REVISIONES

AHOLKULARIA / CONSULTOR	INGENIARI EGILEA INGENIERO AUTOR
CAF TURNKEY ENGINEERING	<i>[Signature]</i>
	IKER AIZPURU ARAGON - Nº COL. 1999

AHOLKULARIAREN ERREFERENTZIA REFERENCIA CONSULTOR	ERREFERENTZIA REFERENCIA
TTE-IS-23001-DRW-0172	2RVA-IE-22-172-A

RESERVA

RESERVA

ALIMENTACIÓN
VENTILACIÓN
CUADROS

RESERVA

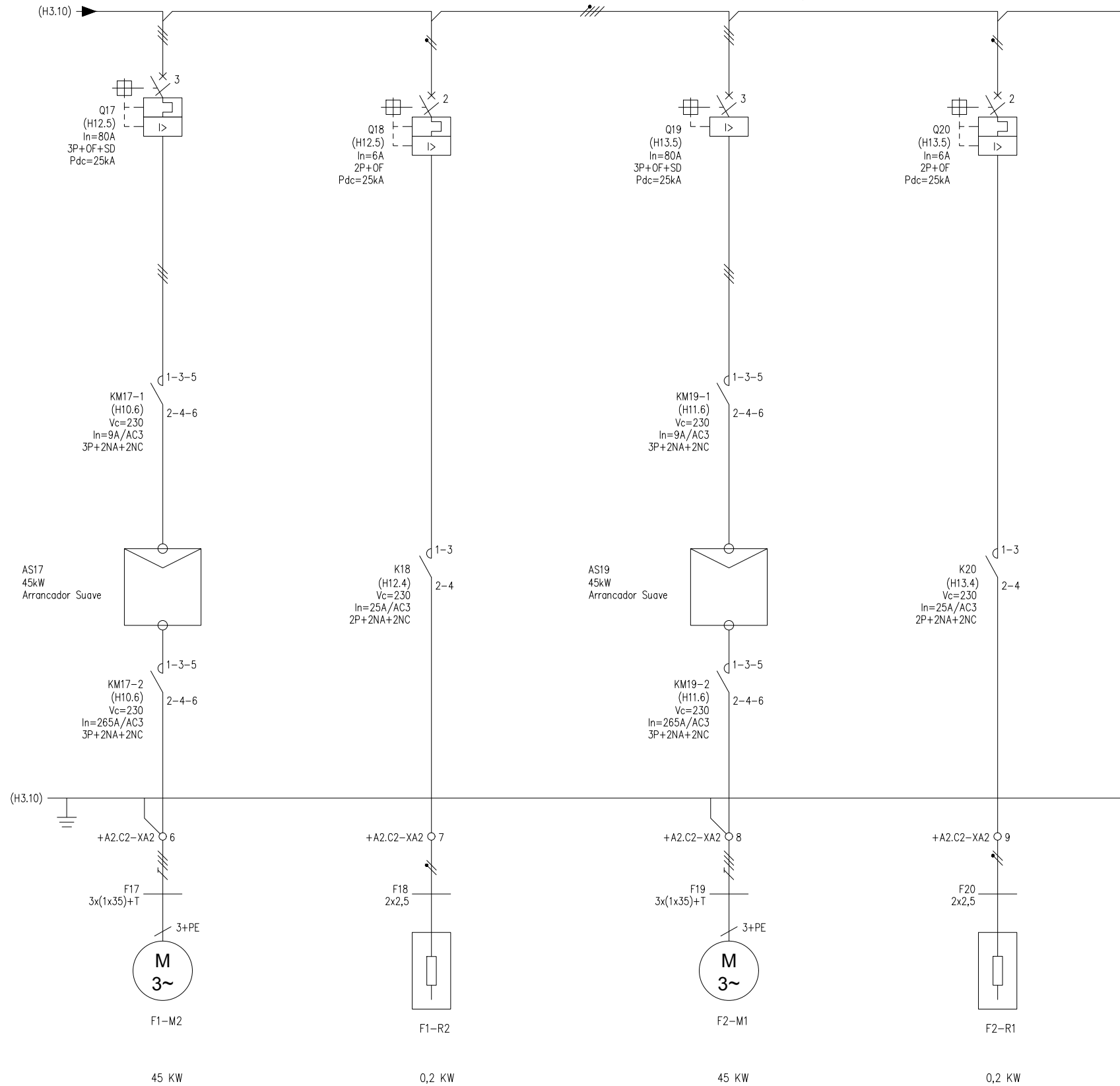
BATERÍA
CONDENSADORES

+A2.C3 - CUADRO GENERAL DE BAJA TENSIÓN 1



EMBARRADO ALIMENTACIÓN NORMAL

400/230 Vca



OHARRAK :
NOTAS :

Esta es solo una propuesta de alimentación a equipos.
El contratista deberá presentar la propuesta definitiva a
la propiedad antes de comenzar la instalación.

REV.	CLASE DE MODIFICACION	FECHA	NOMBRE	COMP.	OBRA
A	PRIMERA EMISION	MAR. 23	IAA	ETS	

MOTOR VENTILADOR N°1

RESISTENCIA CALEFACCION

MOTOR VENTILADOR N°2

RESISTENCIA CALEFACCION

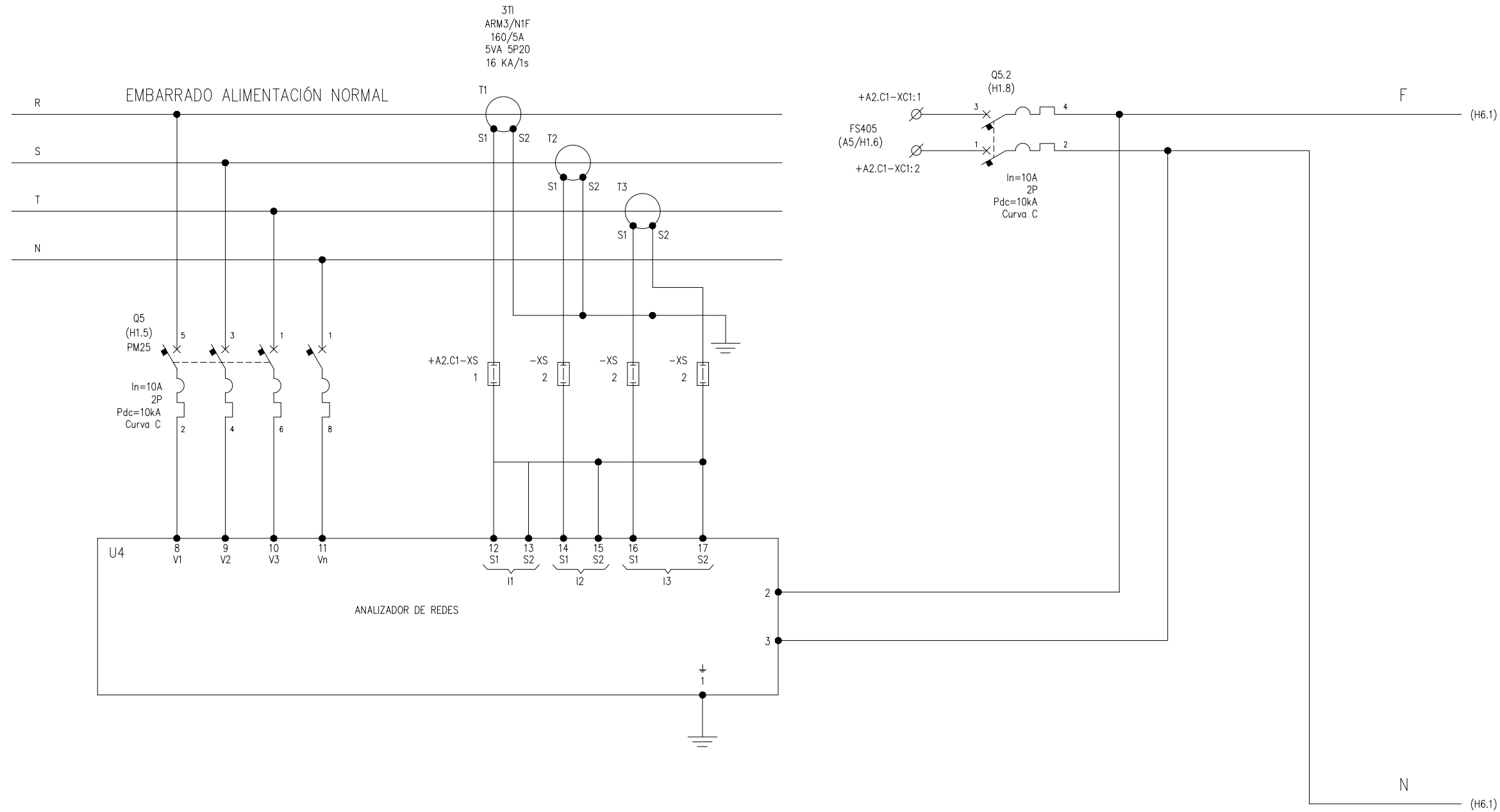
VENTILACION DE EMERGENCIA VE-1

VENTILACION DE EMERGENCIA VE-2

AHOLKULARIA / CONSULTOR	INGENIARI EGILEA INGENIERO AUTOR
CAF TURNKEY ENGINEERING	<i>[Signature]</i> IKER AIZPURU ARAGON - Nº COL. 1999
AHOLKULARIAREN ERREFERENTZIA REFERENCIA CONSULTOR	ERREFERENTZIA REFERENCIA
TTE-IS-23001-DRW-0173	2RVA-IE-22-173-A

OHARRAK:
NOTAS:

Esta es solo una propuesta de alimentación a equipos.
El contratista deberá presentar la propuesta definitiva a la propiedad antes de comenzar la instalación.



ANALIZADOR DE REDES

ALIMENTACIÓN CONTROL LOCAL DESDE SAI

+A2.C1 ALIMENTACIÓN EQUIPOS DE EMERGENCIA

REV.	PRIMERA EMISIÓN	MAR. 23	IAA	ETS	
	CLASE DE MODIFICACION	FECHA	NOMBRE	COMP.	OBRA
BERRIKUSPENAK / REVISIONES					
AHOLKULARIA / CONSULTOR			INGENIARI EGILEA INGENIERO AUTOR		
CAF TURNKEY ENGINEERING					
AHOLKULARIAREN ERREFERENTZIA REFERENCIA CONSULTOR			ERREFERENTZIA REFERENCIA		
TTE-IS-23001-DRW-0174			2RVA-IE-22-174-A		

1

2

3

4

5

6

7

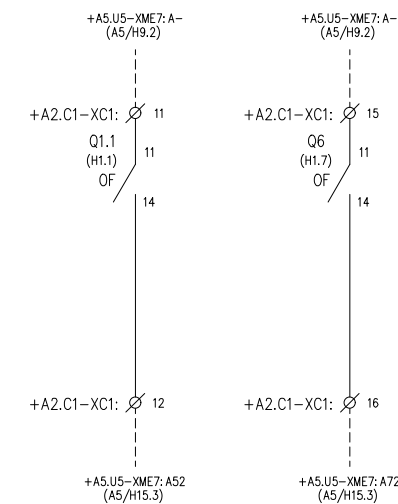
8

9

10

OHARRAK :
NOTAS :

Esta es solo una propuesta de alimentación a equipos.
El contratista deberá presentar la propuesta definitiva a la propiedad antes de comenzar la instalación.



INTERRUPTOR
ACOMETIDA
PRINCIPAL
CERRADO

DISPARO
PROTECCIÓN
CONTRA
SOBRETENSIONES

+A2.C1 CUADRO GENERAL DE BAJA TENSIÓN

REV.	CLASE DE MODIFICACION	FECHA	NOMBRE	COMP.	OBRA
A	PRIMERA EMISION	MAR. 23	IAA	ETS	

BERRIKUSPENAK / REVISIONES

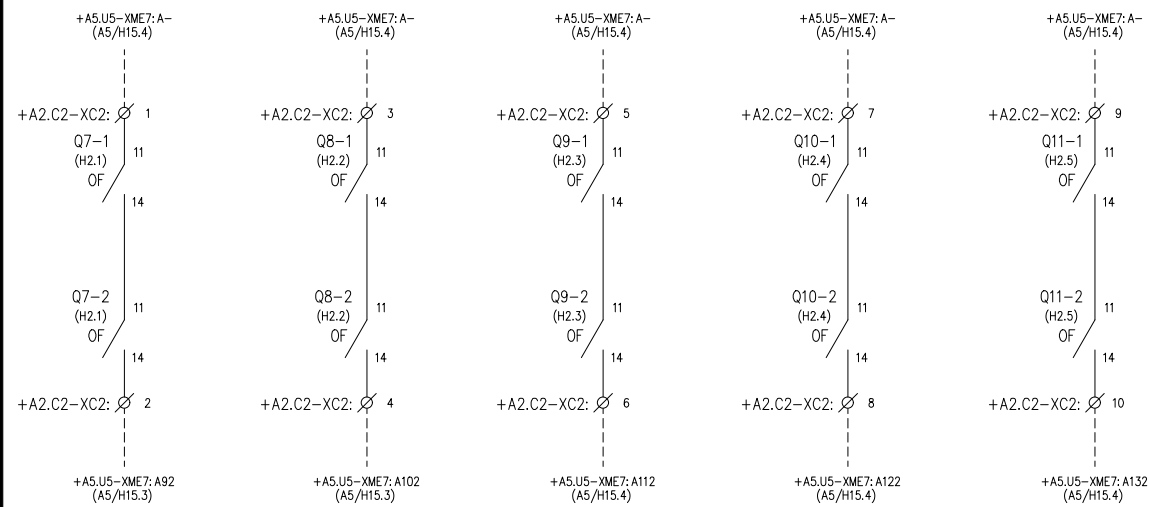
AHOLKULARIA / CONSULTOR CAF TURNKEY ENGINEERING	INGENIARI EGILEA INGENIERO AUTOR <i>[Signature]</i>
---	---

AHOLKULARIAREN ERREFERENTZIA REFERENCIA CONSULTOR	ERREFERENTZIA REFERENCIA
TTE-IS-23001-DRW-0175	2RVA-IE-22-175-A

1 2 3 4 5 6 7 8 9 10

OHARRAK :
NOTAS :
Esta es solo una propuesta de alimentación a equipos.
El contratista deberá presentar la propuesta definitiva a la propiedad antes de comenzar la instalación.

(H6.10) F (H8.1)



(H6.10) N (H8.1)

DISPARO CUADRO CGBT-2	RESERVA	RESERVA	RESERVA	RESERVA
--------------------------	---------	---------	---------	---------

REV.	CLASE DE MODIFICACION	FECHA	NOMBRE	COMP.	OBRA
A	PRIMERA EMISION	MAR. 23	IAA	ETS	

BERRIKUSPENAK / REVISIONES

AHOLKULARIA / CONSULTOR CAF TURNKEY ENGINEERING	INGENIARI EGILEA INGENIERO AUTOR <i>[Signature]</i>
---	---

AHOLKULARIAREN ERREFERENTZIA REFERENCIA CONSULTOR	ERREFERENTZIA REFERENCIA
TTE-IS-23001-DRW-0176	2RVA-IE-22-176-A

EUSKO JAURLARITZA GOBIERNO VASCO
LURRALDE PLANGINTZA, ETXEBIZITZA ETA GARRAIO SAILA DEPARTAMENTO DE PLANIFICACIÓN TERRITORIAL, VIVIENDA Y TRANSPORTES

euskal trenbide sarea
PROIEKTUAREN IKUSKAPENA ETA ZUZENDARITZA
INSPECCIÓN Y DIRECCIÓN DEL PROYECTO

ESKALA ORIGINALA
ESCALA ORIGINAL
A1: S/E
A3: S/E
EN DIN A1

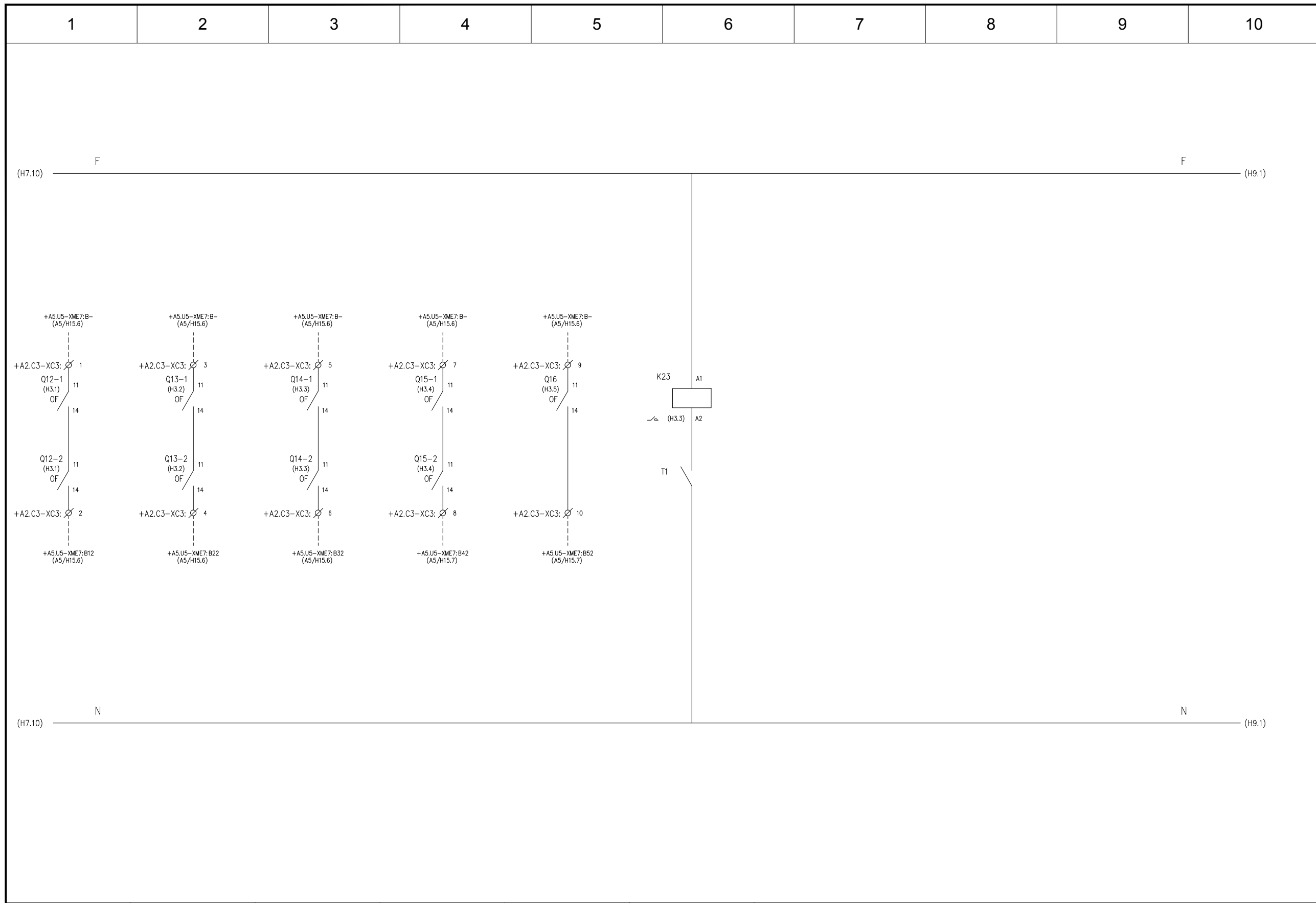
ESKALA GRAFIKOA
ESCALA GRAFICA

PROIEKTUAREN IZENBURUA
TITULO DEL PROYECTO
PROYECTO DE INSTALACIONES
ELÉCTRICAS DE LA ESTACIÓN DE ANOETA

PLANOAREN IZENBURUA
TITULO DEL PLANO
ESTACIÓN DE ANOETA
CUADRO GENERAL DE BAJA TENSIÓN 1
ESQUEMA DE CONTROL

PLANO ZK. / N. PLANO
176
ORRIA / HOJA
7 / 8

+A2.C2 CUADRO GENERAL DE BAJA TENSIÓN

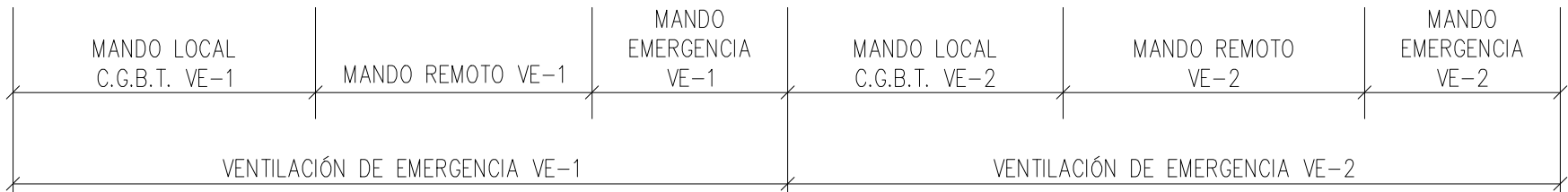
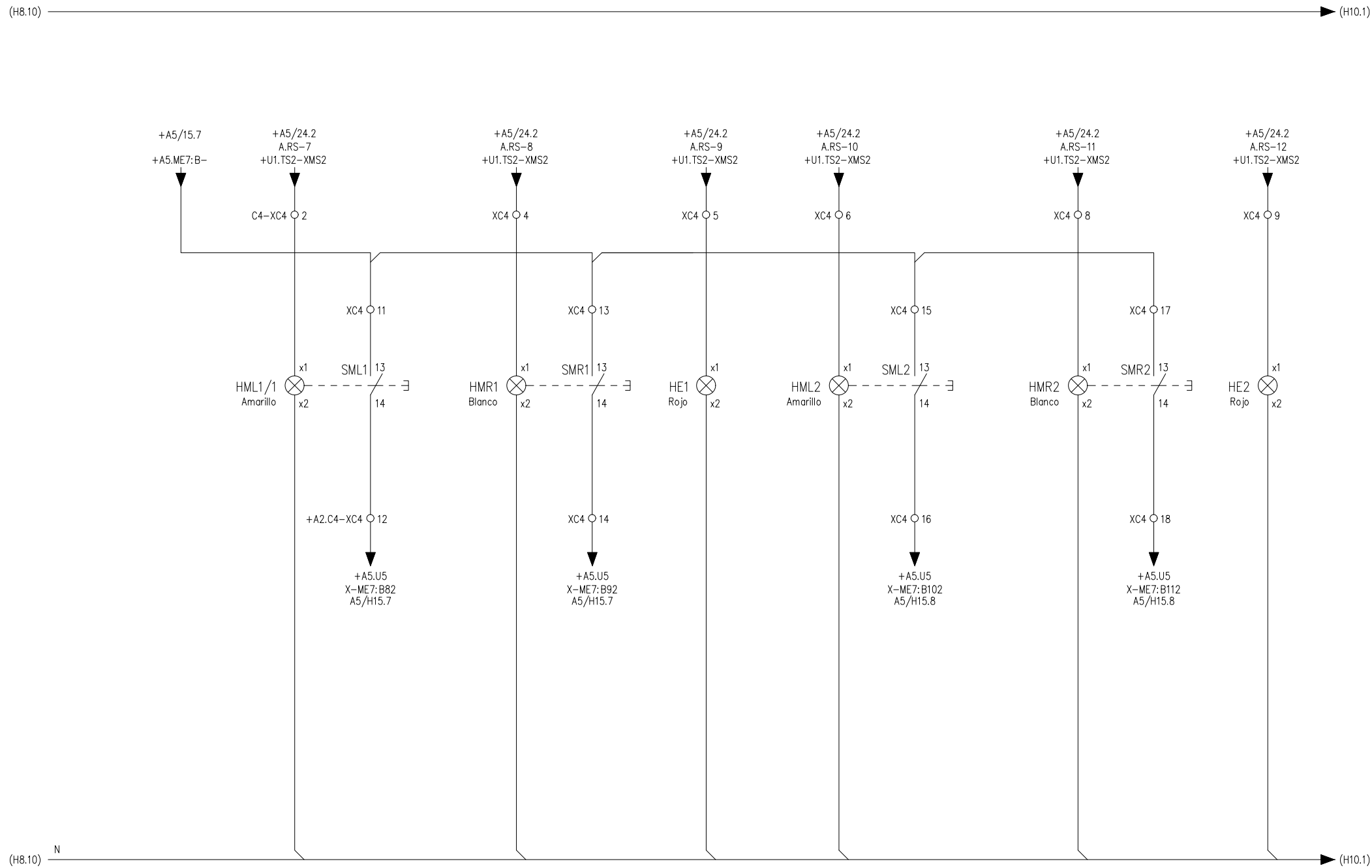


OHARRAK :
NOTAS :
Esta es solo una propuesta de alimentación a equipos.
El contratista deberá presentar la propuesta definitiva a la propiedad antes de comenzar la instalación.

RESERVA	RESERVA	DISPARO INT. ALIMENTACIÓN VENTILACIÓN CUADROS	RESERVA	DISPARO ALIMENTACIÓN CUADRO BATERIAS CONDENSADORES	MARCHA/PARO VENTILACIÓN CGBT POR TERMOSTATO
+A2.C3 CUADRO GENERAL DE BAJA TENSIÓN					

REV.	PRIMERA EMISIÓN	MAR. 23	IAA	ETS
BERRIKUSPENAK / REVISIONES				
AHOLKULARIA / CONSULTOR		INGENIARI EGILEA INGENIERO AUTOR		
AHOLKULARIAREN ERREFERENTZIA REFERENCIA CONSULTOR		ERREFERENTZIA REFERENCIA		
TTE-IS-23001-DRW-0177		2RVA-IE-22-177-A		

OHARRAK :
NOTAS :
Esta es solo una propuesta de alimentación a equipos. El contratista deberá presentar la propuesta definitiva a la propiedad antes de comenzar la instalación.



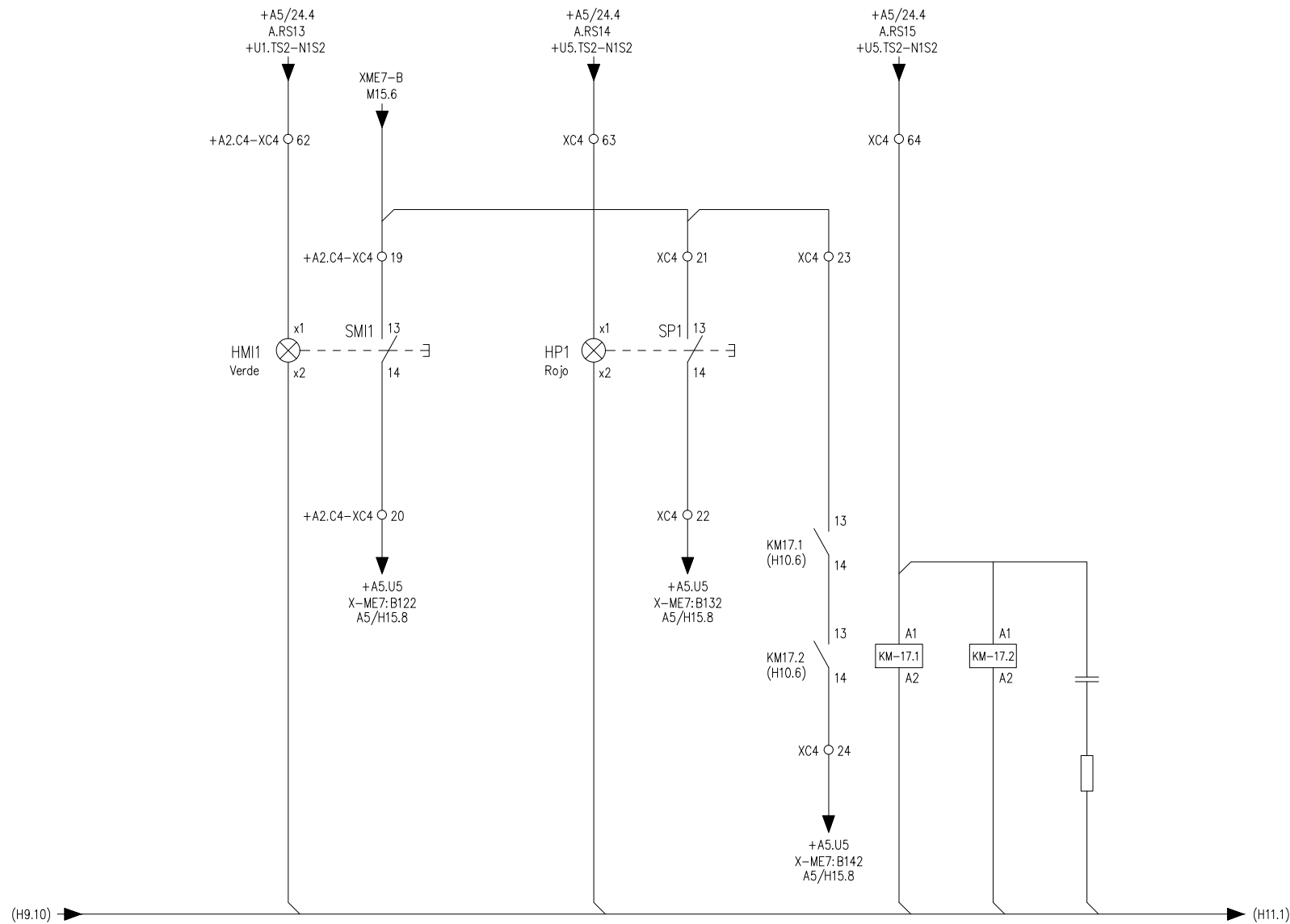
VENTILACIÓN DE EMERGENCIA

REV.	CLASE DE MODIFICACION	FECHA	NOMBRE	COMP.	OBRA
A	PRIMERA EMISION	MAR. 23	IAA	ETS	
BERRIKUSPENAK / REVISIONES					
AHOLKULARIA / CONSULTOR			INGENIARI EGILEA INGENIERO AUTOR		
AHOLKULARIAREN ERREFERENTZIA REFERENCIA CONSULTOR			ERREFERENTZIA REFERENCIA		
TTE-IS-23001-DRW-0178			2RVA-IE-22-178-A		

OHARRAK :
NOTAS :

Esta es solo una propuesta de alimentación a equipos.
El contratista deberá presentar la propuesta definitiva a la propiedad antes de comenzar la instalación.

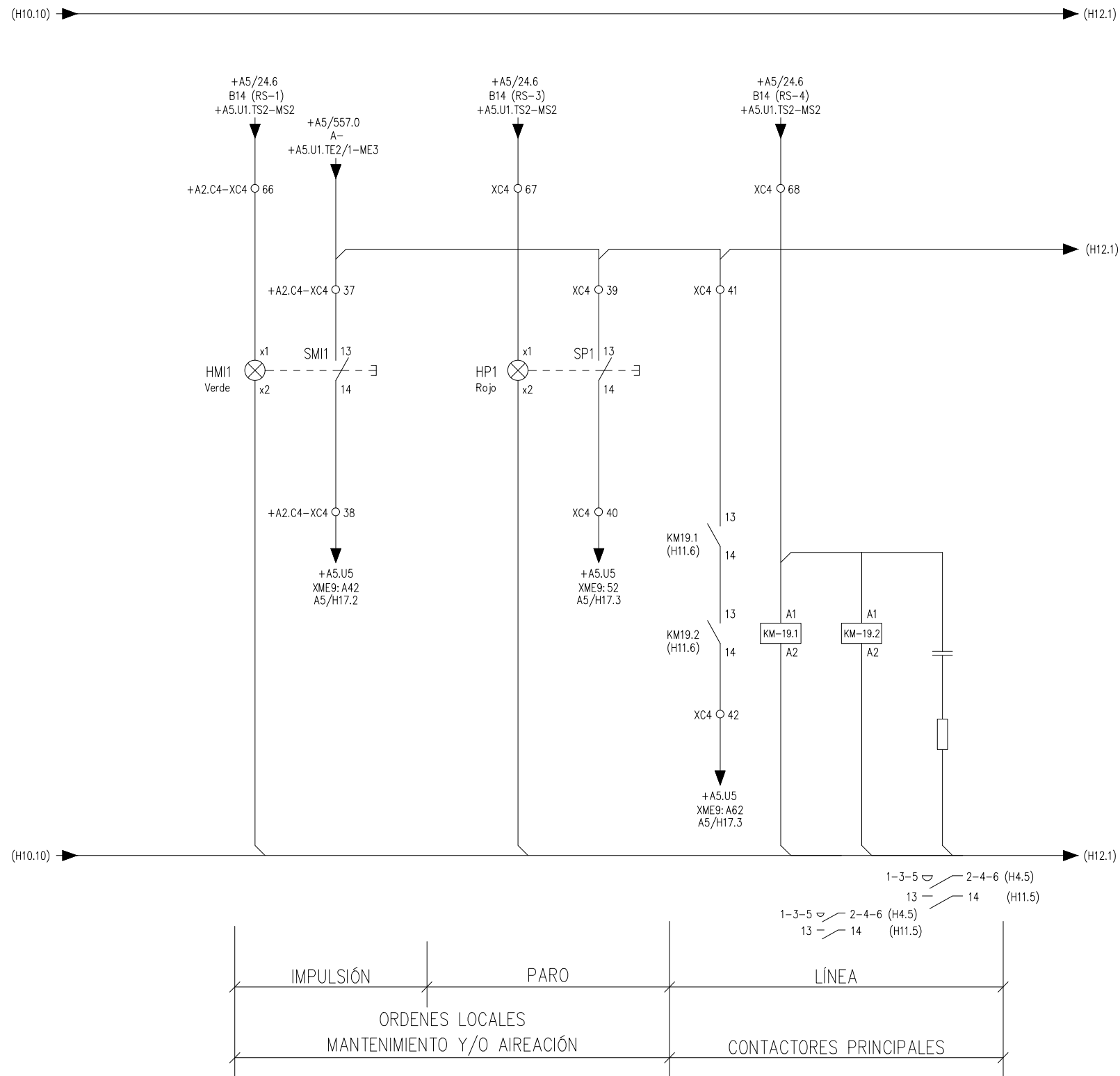
(H9.10) → (H11.1)



VENTILACIÓN DE EMERGENCIA VE-1

REV.	CLASE DE MODIFICACION	FECHA	NOMBRE	COMP.	OBRA
A	PRIMERA EMISION	MAR. 23	IAA	ETS	
BERRIKUSPENAK / REVISIONES					
AHOLKULARIA / CONSULTOR			INGENIARI EGILEA INGENIERO AUTOR		
CAF TURNKEY ENGINEERING					
AHOLKULARIAREN ERREFERENTZIA REFERENCIA CONSULTOR			ERREFERENTZIA REFERENCIA		
TTE-IS-23001-DRW-0179			2RVA-IE-22-179-A		

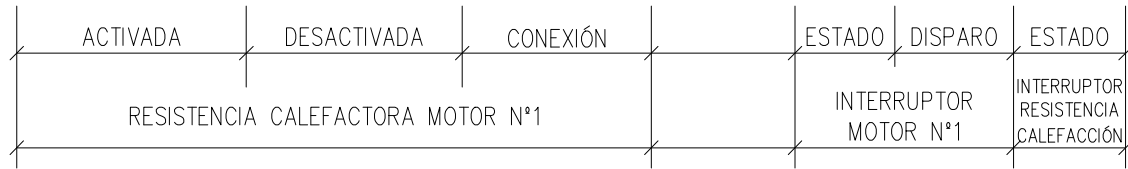
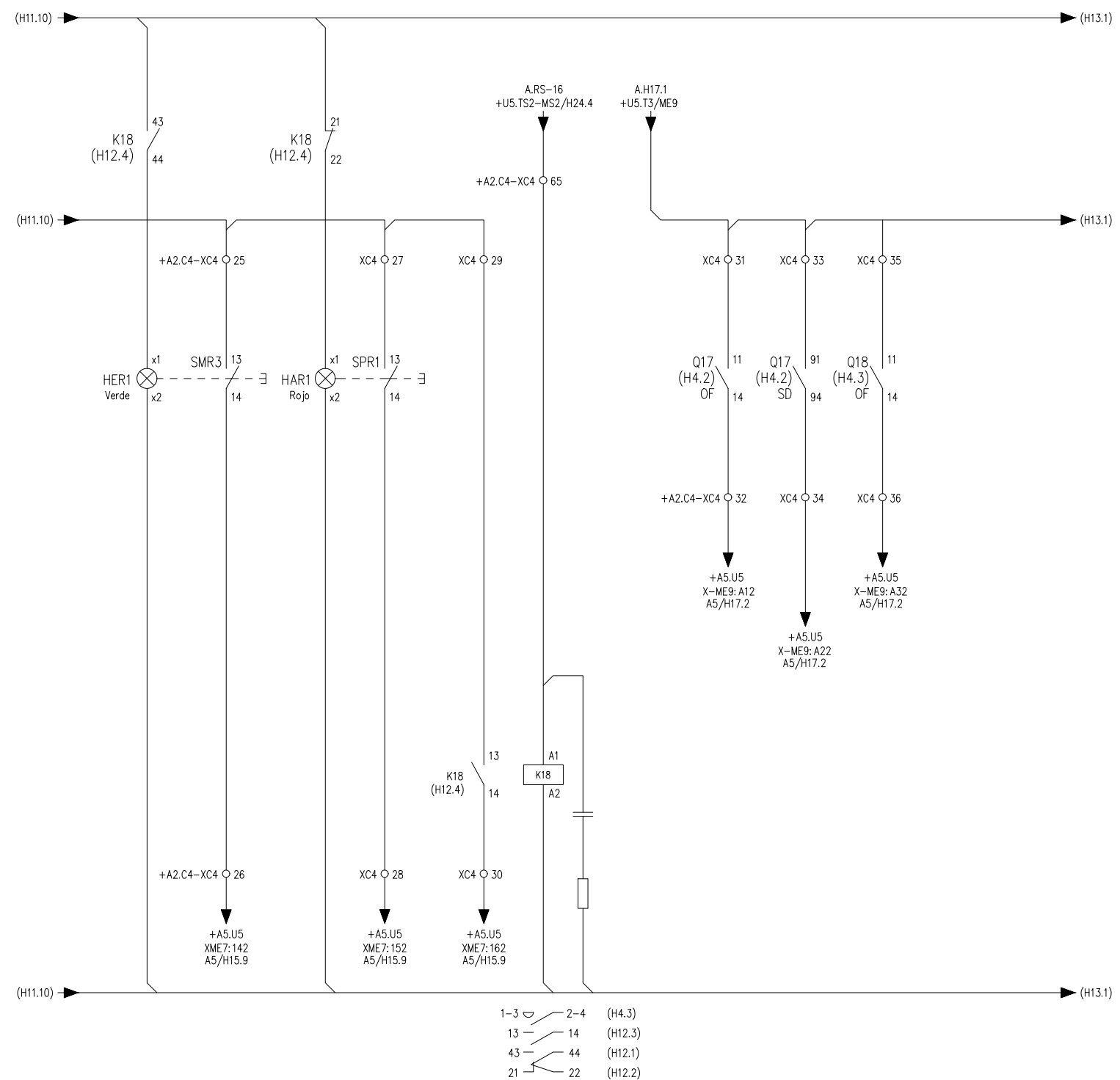
OHARRAK :
NOTAS :
Esta es solo una propuesta de alimentación a equipos.
El contratista deberá presentar la propuesta definitiva a la propiedad antes de comenzar la instalación.



VENTILACIÓN DE EMERGENCIA VE-2

REV.	CLASE DE MODIFICACION	FECHA	NOMBRE	COMP.	OBRA
A	PRIMERA EMISION	MAR. 23	IAA	ETS	
BERRIKUSPENAK / REVISIONES					
AHOLKULARIA / CONSULTOR			INGENIARI EGILEA INGENIERO AUTOR		
CAF TURNKEY ENGINEERING					
AHOLKULARIAREN ERREFERENTZIA REFERENCIA CONSULTOR			ERREFERENTZIA REFERENCIA		
TTE-IS-23001-DRW-0180			2RVA-IE-22-180-A		

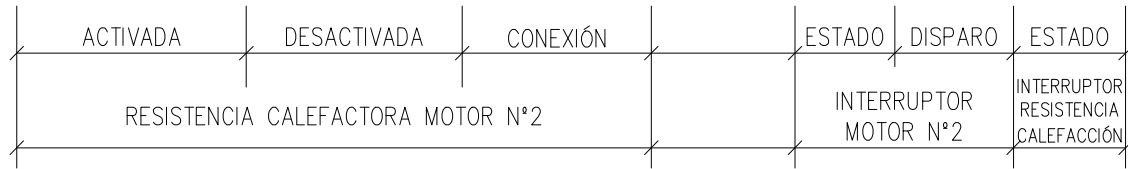
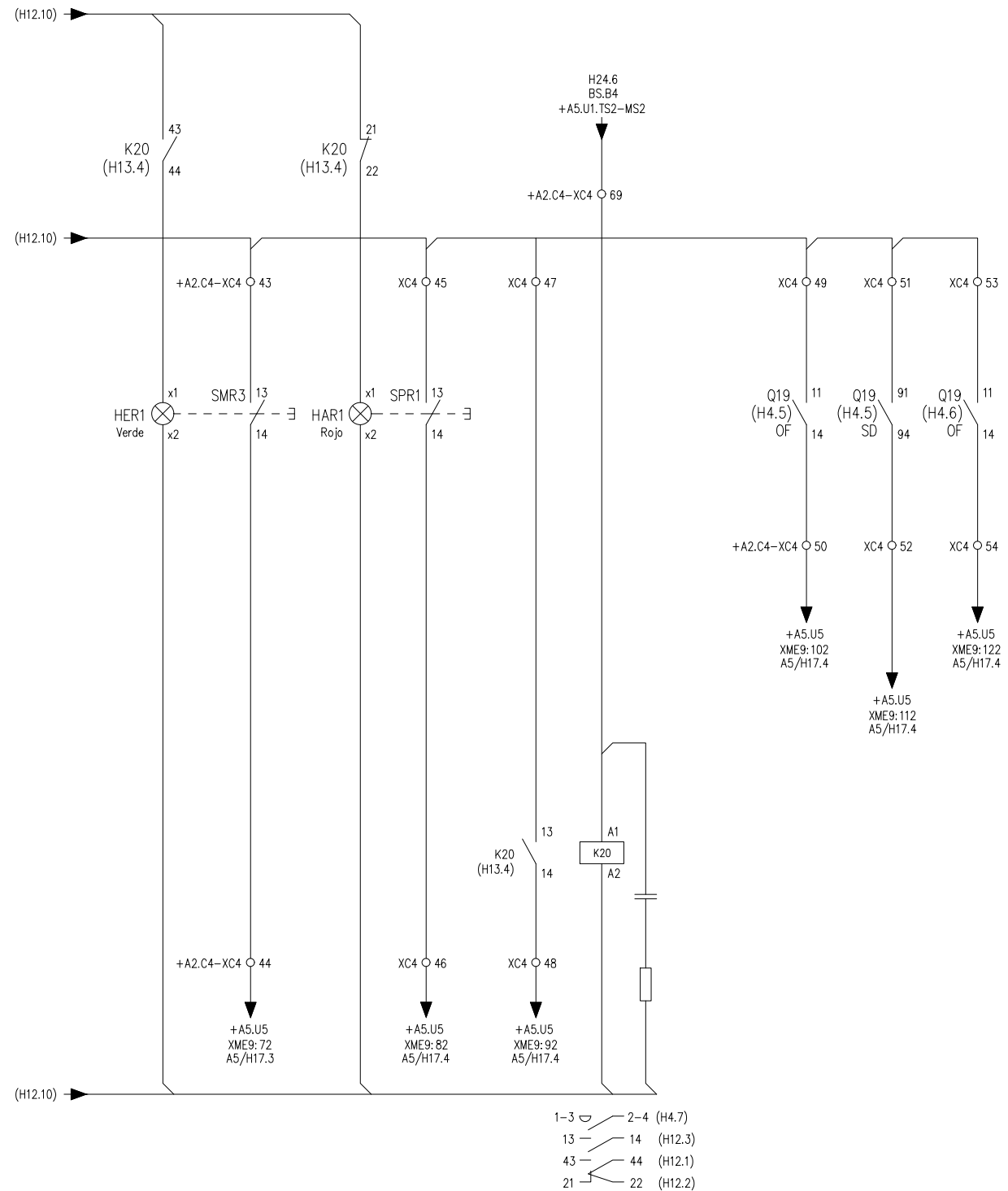
OHARRAK :
NOTAS :
Esta es solo una propuesta de alimentación a equipos.
El contratista deberá presentar la propuesta definitiva a la propiedad antes de comenzar la instalación.



VENTILACIÓN DE EMERGENCIA VE-1 MOTOR N°1

REV.	CLASE DE MODIFICACION	FECHA	NOMBRE	COMP.	OBRA
A	PRIMERA EMISION	MAR. 23	IAA	ETS	
BERRIKUSPENAK / REVISIONES					
AHOLKULARIA / CONSULTOR			INGENIARI EGILEA INGENIERO AUTOR		
CAF TURNKEY ENGINEERING					
AHOLKULARIAREN ERREFERENTZIA REFERENCIA CONSULTOR			ERREFERENTZIA REFERENCIA		
TTE-IS-23001-DRW-0181			2RVA-IE-22-181-A		

OHARRAK :
NOTAS :
 Esta es solo una propuesta de alimentación a equipos.
 El contratista deberá presentar la propuesta definitiva a la propiedad antes de comenzar la instalación.




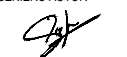
VENTILACIÓN DE EMERGENCIA VE-2

REV.	CLASE DE MODIFICACION	FECHA	NOMBRE	COMP.	OBRA
A	PRIMERA EMISION	MAR. 23	IAA	ETS	
BERRIKUSPENAK / REVISIONES					
AHOLKULARIA / CONSULTOR			INGENIARI EGILEA INGENIERO AUTOR		
CAF TURNKEY ENGINEERING			IKER AIZPURU ARAGON - Nº COL. 1999		
AHOLKULARIAREN ERREFERENTZIA REFERENCIA CONSULTOR			ERREFERENTZIA REFERENCIA		
TTE-IS-23001-DRW-0182			2RVA-IE-22-182-A		

Número de cable / Tipo																	
Bornero +A2.C1 - XA1	Conexión	2	4	6	8	2	4	6	8								
	Destino	Q1.1				Q7											
	Puentes																
	Número																
	Conexión																
	Destino	Acometida Principal															
Número de cable / Tipo																	
- F1	0,6/1kV Cu 3[2(1x240)]+(1x240)]	R	S	T	N												
- FA7	0,6/1kV Cu 5x(1x240)				R	S	T	N									

OHARRAK :
NOTAS :

Esta es solo una propuesta de alimentación a equipos.
El contratista deberá presentar la propuesta definitiva a la propiedad antes de comenzar la instalación.

REV.	CLASE DE MODIFICACION	FECHA	NOMBRE	COMP.	OBRA
A	PRIMERA EMISION	MAR. 23	IAA	ETS	
BERRIKUSPENAK / REVISIONES					
AHOLKULARIA / CONSULTOR			INGENIARI EGILEA INGENIERO AUTOR		
					
AHOLKULARIAREN ERREFERENTZIA REFERENCIA CONSULTOR			ERREFERENTZIA REFERENCIA		
TTE-IS-23001-DRW-0183			2RVA-IE-22-183-A		

Número de cable / Tipo																																	
Bornero +A2.C2 - XA2	Conexión	2	4	6	8	2	4	6	8	2	4	6	8	2	4	6	8	2	4	6	8	2	4	6	8								
	Destino																																
	Puentes																																
	Número	1R	1S	1T	1N	2R	2S	2T	2N	4R	4S	4T	4N	5R	5S	5T	6F	6N	7F	7N	8F	8N	9R	9S	9T	10R	10N	11R	11S	11T	12T	12N	
	Conexión																																
	Destino	R				R				R				R			R		R		R												
Número de cable / Tipo																																	
- F16	0,6/1kV Cu 3x(1x10)+T10													R	S	T																	
- F17	0,6/1kV Cu 3x(1x35)+T																							R	S	T							
- F18	0,6/1kV Cu 3x2,5																									R	N						
- F19	0,6/1kV Cu 3x(1x35)+T																											R	S	T			
- F20	0,6/1kV Cu 3x2,5																														T	N	

OHARRAK :
NOTAS :
Esta es solo una propuesta de alimentación a equipos. El contratista deberá presentar la propuesta definitiva a la propiedad antes de comenzar la instalación.

A	PRIMERA EMISIÓN	MAR. 23	IAA	ETS
REV.	CLASE DE MODIFICACION	FECHA	NOMBRE	COMP. OBRA
BERRIKUSPENAK / REVISIONES				
AHOLKULARIA / CONSULTOR		INGENIARI EGILEA INGENIERO AUTOR		
AHOLKULARIAREN ERREFERENTZIA REFERENCIA CONSULTOR		ERREFERENTZIA REFERENCIA		
TTE-IS-23001-DRW-0184		2RVA-IE-22-184-A		

OHARRAK :

NOTAS :

Esta es solo una propuesta de alimentación a equipos.
El contratista deberá presentar la propuesta definitiva a la propiedad antes de comenzar la instalación.

**Bornero
+A2.C1 - XC1**

Número de cable / Tipo																					
Destino	Conexión	Número	Puentes	Conexión	Destino																Conexión
+A6.C1	1	1	●	1	+A6.C1																3
+A6.C1	3	2		3	+A6.C1																1
+A5.U5-XME1	B-	3	●	B-	+A5.U5-XME1																11
+A5.U5-XME1	B12	4		B12	+A5.U5-XME1																14
+A5.U5-XME1	B22	5	●	B22	+A5.U5-XME1																11
+A5.U5-XME1	B22	6		B22	+A5.U5-XME1																14
+A5.U5-XME1	B32	7	●	B32	+A5.U5-XME1																23
+A5.U5-XME1	B32	8		B32	+A5.U5-XME1																22
+A5.U5-XME1	B42	9	●	B42	+A5.U5-XME1																91
+A5.U5-XME1	B42	10		B42	+A5.U5-XME1																94
+A5.U5-XME1	B52	11	●	B52	+A5.U5-XME1																11
+A5.U5-XME1	B52	12		B52	+A5.U5-XME1																14
+A5.U5-XME1	B62	13	●	B62	+A5.U5-XME1																11
+A5.U5-XME1	B62	14		B62	+A5.U5-XME1																14
+A5.U5-XME1	B72	15	●	B72	+A5.U5-XME1																11
+A5.U5-XME1	B72	16		B72	+A5.U5-XME1																14

Número de cable / Tipo																									
Destino	Conexión	Número	Puentes	Conexión	Destino																				
- FS405	0,6/1kV Cu 2x2,5+T	F	N																						
- W02E70C	0,3/0,5kV+P 12x1,5+P			1	2	3	4	5	6	7	8														

REV.	CLASE DE MODIFICACION	FECHA	NOMBRE	COMP.	OBRA
A	PRIMERA EMISIÓN	MAR. 23	IAA	ETS	



BERRIKUSPENAK / REVISIONES

AHOLKULARIA / CONSULTOR	INGENIARI EGILEA INGENIERO AUTOR
AHOLKULARIAREN ERREFERENTZIA REFERENCIA CONSULTOR	ERREFERENTZIA REFERENCIA
TTE-IS-23001-DRW-0185	2RVA-IE-22-185-A

Número de cable / Tipo																	
Bornero +A2.C2 - XC2	Conexión	11	14	11	14	11	14	11	14	11	14	11	14	11	14		
	Destino	Q11.1	Q11.2		Q12.2		Q13.2		Q14.2		Q15.2		Q16.2		Q17.2		
	Puentes	●		●		●		●		●		●		●			
	Número	1	2	3	4	5	6	7	8	9	10	11	12	13	14		
	Conexión	B-	B92		B102		B112		B122		B132		B142		B152		
	Destino	+A5.U5-XME1	+A5.U5-XME1		+A5.U5-XME1		+A5.U5-XME1		+A5.U5-XME1		+A5.U5-XME1		+A5.U5-XME1		+A5.U5-XME1		
	Número de cable / Tipo																
- W02E71C	0,3/0,5KV+P 12x1,5+P	1	2	3	4	5	6	7	8								

OHARRAK:
NOTAS:

Esta es solo una propuesta de alimentación a equipos.
El contratista deberá presentar la propuesta definitiva a la propiedad antes de comenzar la instalación.



A	PRIMERA EMISIÓN	MAR. 23	IAA	ETS
REV.	CLASE DE MODIFICACION	FECHA	NOMBRE	COMP. OBRA
BERRIKUSPENAK / REVISIONES				
AHOLKULARIA / CONSULTOR		INGENIARI EGILEA INGENIERO AUTOR		
				
AHOLKULARIAREN ERREFERENTZIA REFERENCIA CONSULTOR		ERREFERENTZIA REFERENCIA		
TTE-IS-23001-DRW-0186		2RVA-IE-22-186-A		



Número de cable / Tipo															
Bornero +A2.C3 - XC3	Conexión	11	14	11	14	11	14	11	14	11	14	11	14	11	14
	Destino														
		Q21.1	Q21.2		Q22.2		Q23.2		Q24.2		Q25.2		Q26.2		Q27.2
	Puentes	●		●		●		●		●		●		●	
	Número	1	2	3	4	5	6	7	8	9	10	11	12	13	14
	Conexión	C-	C12		C22		C32		C42		C52		C62		C72
	Destino	+A5.U5-XME2	+A5.U5-XME2		+A5.U5-XME2		+A5.U5-XME2		+A5.U5-XME2		+A5.U5-XME2		+A5.U5-XME2		+A5.U5-XME2

Número de cable / Tipo															
- W02E72C	0,3/0,5kV+P 12x1,5+P	1	2	3	4	5	6	7	8						

OHARRAK :
 NOTAS:
 Esta es solo una propuesta de alimentación a equipos.
 El contratista deberá presentar la propuesta definitiva a la propiedad antes de comenzar la instalación.

A	PRIMERA EMISIÓN	MAR. 23	IAA	ETS
REV.	CLASE DE MODIFICACION	FECHA	NOMBRE	COMP. OBRA
BERRIKUSPENAK / REVISIONES				
AHOLKULARIA / CONSULTOR		INGENIARI EGILEA INGENIERO AUTOR		
 TURKEY ENGINEERING		 <small>KER AZPURU ARAGON - Nº COL. 1999</small>		
TTE-IS-23001-DRW-0187		2RVA-IE-22-187-A		

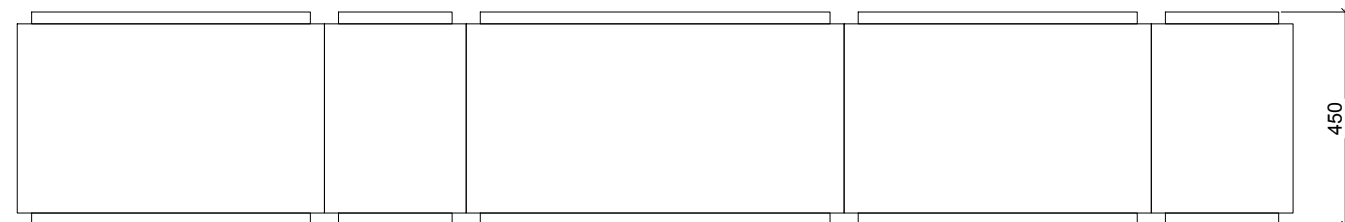
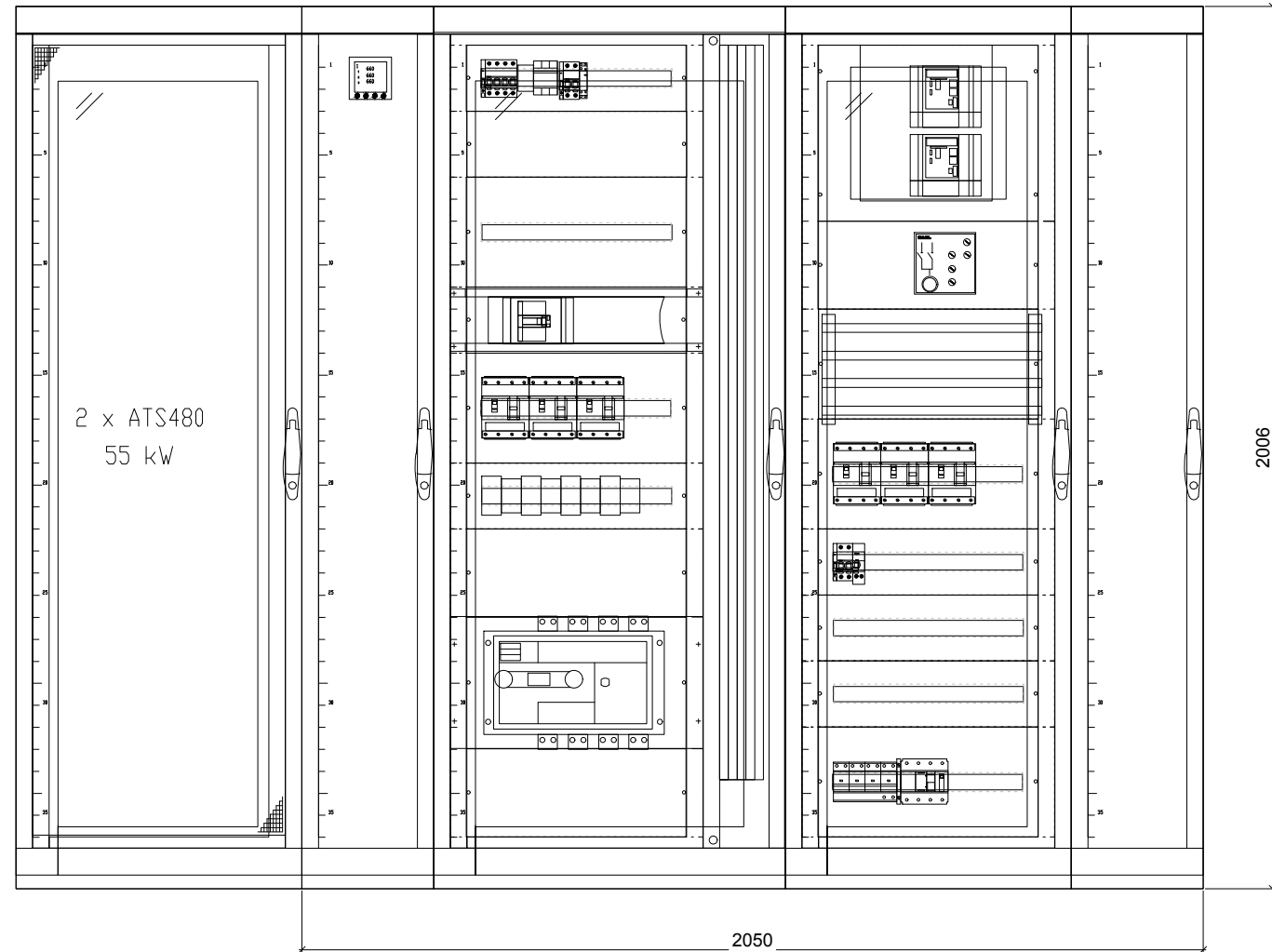
Número de cable / Tipo																																	
Bornero +A2.C3 - XC4	Conexión	11	14	11	14	11	14	11	14	11	14	11	14	11	14	11	14	11	14	11	14	11	14	11	14	11	14	11	14	11	14		
	Destino																																
	Puentes	●		●		●		●		●		●		●		●		●		●		●		●		●		●		●		●	
	Número	11	12	14	16	18	20	22	24	26	28	31	32	34	36	38	40	42	44	46	48	50	52	54									
	Conexión	B-	B82	B92	B102	B112	B122	B132	B142	B152	B162	A-	A12	A22	A32	A42	A52	A62	A72	A82	A92	A102	A112	A122									
	Destino	+A5.U5-XME7	+A5.U5-XME7	+A5.U5-XME7	+A5.U5-XME7	+A5.U5-XME7	+A5.U5-XME7	+A5.U5-XME7	+A5.U5-XME7	+A5.U5-XME7	+A5.U5-XME7	+A5.U5-XME9	+A5.U5-XME9	+A5.U5-XME9	+A5.U5-XME9	+A5.U5-XME9	+A5.U5-XME9	+A5.U5-XME9	+A5.U5-XME9	+A5.U5-XME9	+A5.U5-XME9	+A5.U5-XME9	+A5.U5-XME9	+A5.U5-XME9									
	Número de cable / Tipo																																
	- W02E73C	0,3/0,5kV+P 12x1,5+P	1	2	3	4	5	6	7	8	9	10																					
	- W02E74C	0,3/0,5kV+P 12x1,5+P											1	2	3	4	5	6	7	8	9	10	11	12	13								

OHARRAK :
NOTAS :
Esta es solo una propuesta de alimentación a equipos.
El contratista deberá presentar la propuesta definitiva a la propiedad antes de comenzar la instalación.

A	PRIMERA EMISIÓN	MAR. 23	IAA	ETS
REV.	CLASE DE MODIFICACION	FECHA	NOMBRE	COMP. OBRA
BERRIKUSPENAK / REVISIONES				
AHOLKULARIA / CONSULTOR			INGENIARI EGILEA INGENIERO AUTOR	
AHOLKULARIAREN ERREFERENTZIA REFERENCIA CONSULTOR			ERREFERENTZIA REFERENCIA	
TTE-IS-23001-DRW-0188			2RVA-IE-22-188-A	

1 2 3 4 5 6 7 8 9 10

OHARRAK :
NOTAS :



REV.	CLASE DE MODIFICACION	FECHA	NOMBRE	COMP.	OBRA
A	PRIMERA EMISION	MAR. 23	IAA	ETS	

BERRIKUSPENAK / REVISIONES

AHOLKULARIA / CONSULTOR	INGENIARI EGILEA INGENIERO AUTOR
CAF TURNKEY ENGINEERING	
	IKER AIZPURU ARAGON - Nº COL. 1999

AHOLKULARIAREN ERREFERENTZIA REFERENCIA CONSULTOR	ERREFERENTZIA REFERENCIA
--	-----------------------------

TTE-IS-23001-DRW-0189 2RVA-IE-22-189-A