

OHARRAK :
NOTAS :

REV.	PRIMERA EMISION	CLASE DE MODIFICACION	FECHA	NOMBRE	COMP.	OBRA
A	PRIMERA EMISION		Nov. 22	TYPSA	ETS	

BERRIKUSPENAK / REVISIONES

AHOLKULARIA / CONSULTOR TYPSA	INGENIARI EGILEA INGENIERO AUTOR ALEXANDER GALLASTEGUI URIARTE Ingeniero Caminos C.C. y P.P. Col. N° 9.880
---	---

AHOLKULARIAREN ERREFERENTZIA REFERENCIA CONSULTOR	ERREFERENTZIA REFERENCIA
--	-----------------------------

3-DTZ-22-016-A

EUSKO JAURLARITZA

GOBIERNO VASCO

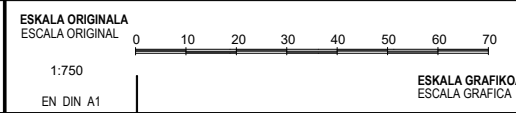
LURRALDE PLANGINTZA,
ETXEBIZITZA ETA GARRAIO SAILA



DEPARTAMENTO DE PLANIFICACIÓN
TERRITORIAL, VIVIENDA Y TRANSPORTES



PROIEKTUAREN IKUSKAPENA ETA ZUZENDARITZA
INSPECCIÓN Y DIRECCIÓN DEL PROYECTO



PROIEKTUAREN IZENBURUA
TÍTULO DEL PROYECTO

ZUMAIAN TREN-BILTEGI BAT ERAIKITZEKO PROIEKTUA
PROYECTO CONSTRUCTIVO DE UN DEPÓSITO DE TRENES EN ZUMAIA

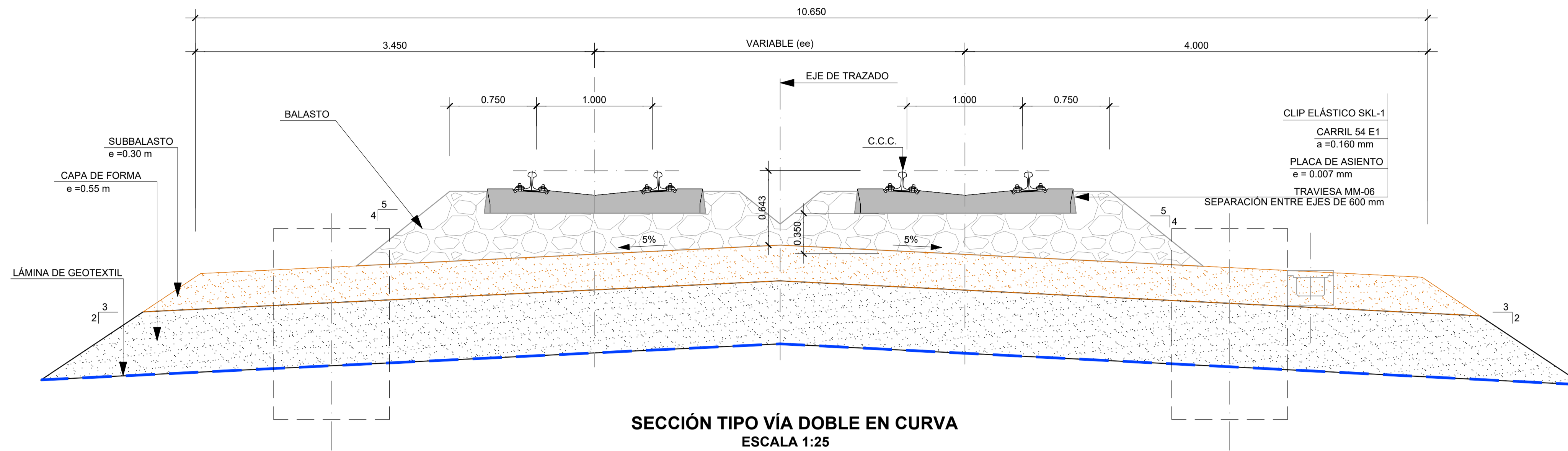
PLANOAREN IZENBURUA
TÍTULO DEL PLANO

MOTA SEKZIOAK. OINPLANO OROKORRA
SECCIONES TIPO. PLANTA GENERAL

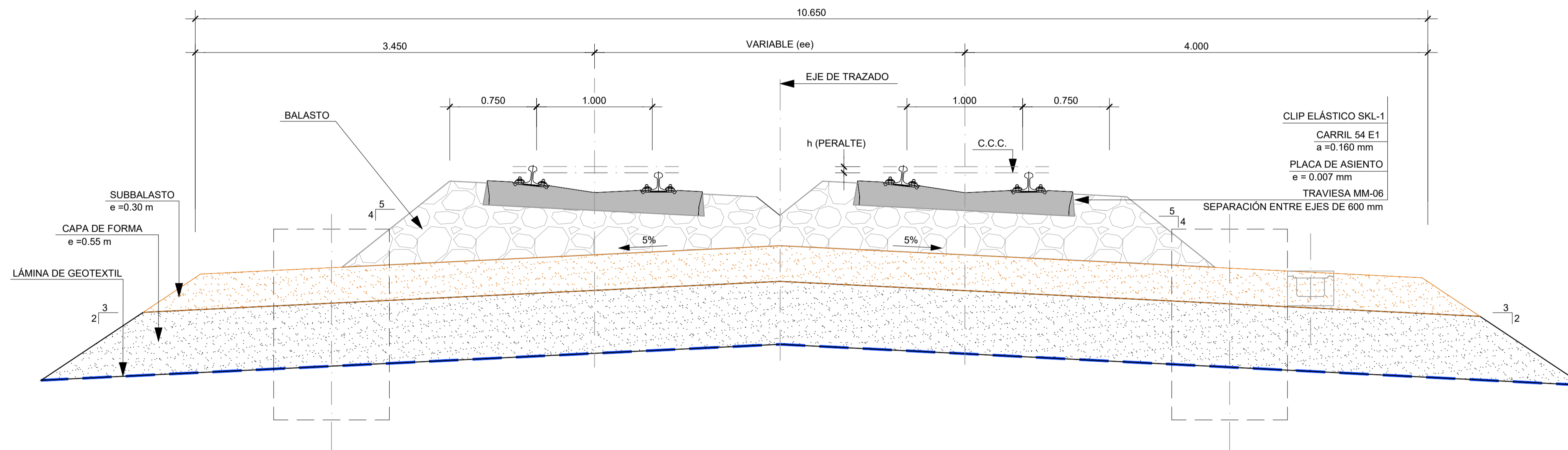
PLANO ZK. / N. PLANO
6

ORRIA / HOJA
1 Sigue 2

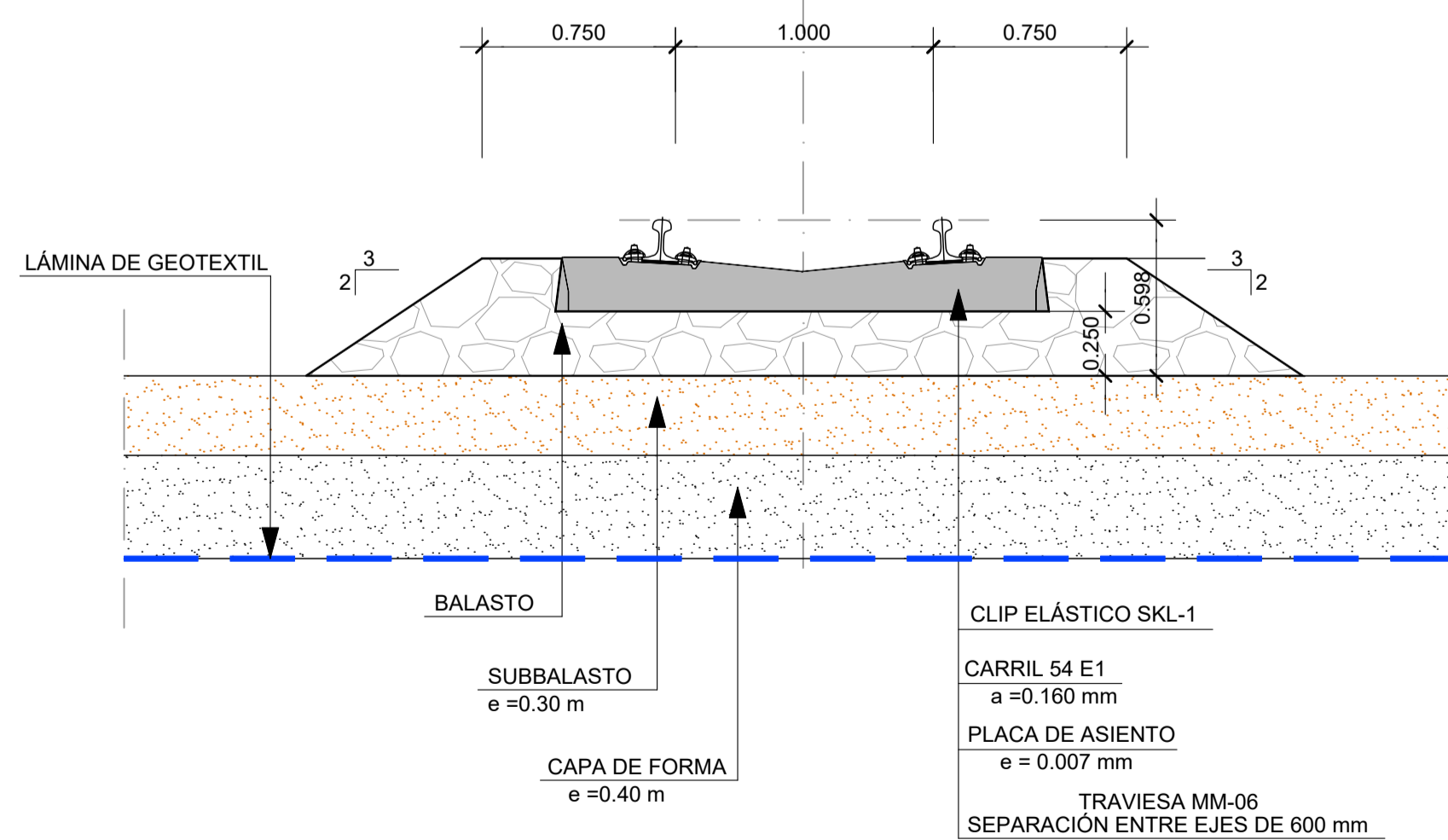
SECCIÓN TIPO VÍA DOBLE EN RECTA
ESCALA 1:25



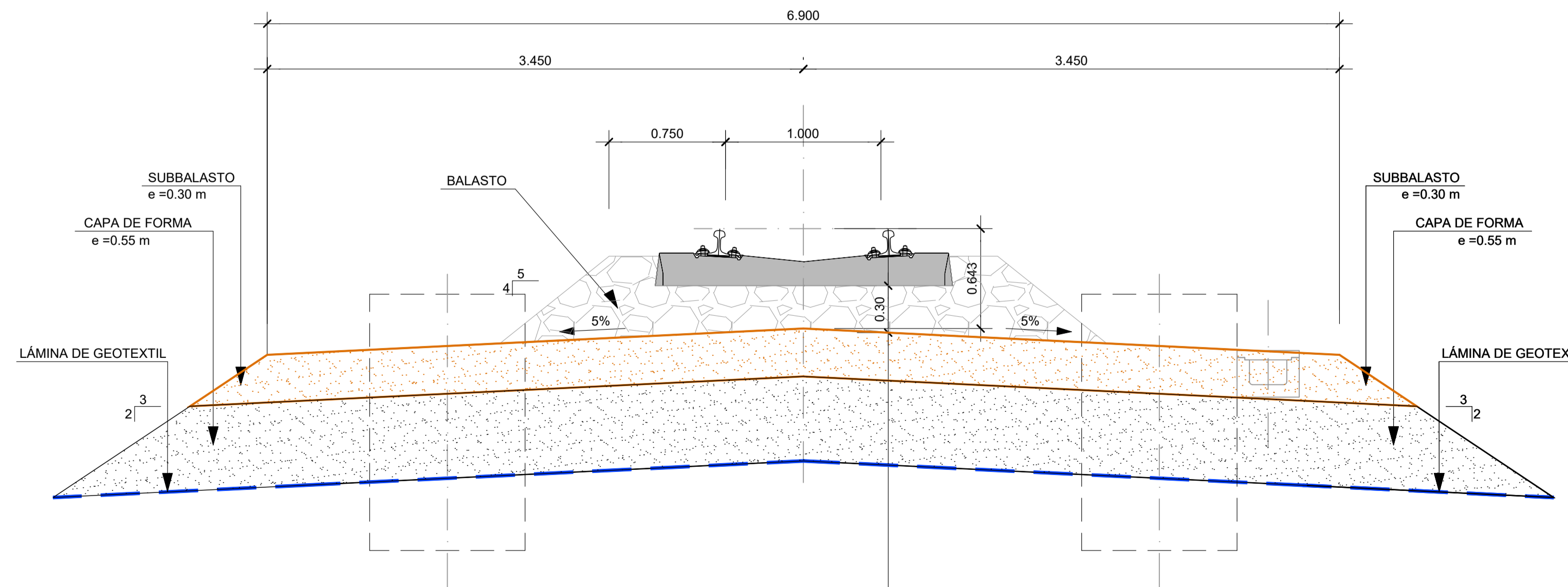
SECCIÓN TIPO VÍA DOBLE EN CURVA
ESCALA 1:25



SECCIÓN TIPO SOBRE BALASTO CON TRAVIESA MM-02 EN PLAYA DE VÍAS
ESCALA 1:25



SECCIÓN TIPO VÍA ÚNICA EN RECTA
ESCALA 1:25

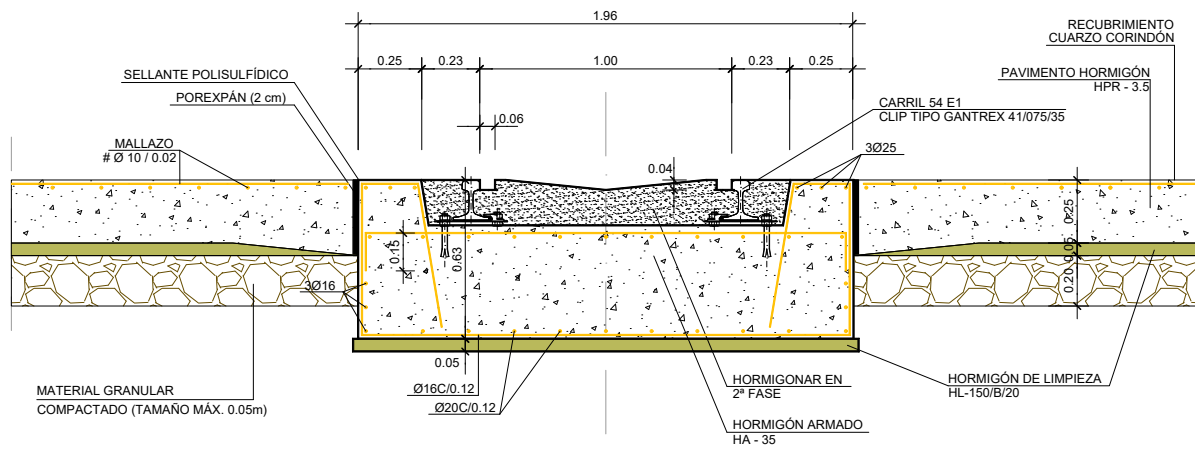


OHARRAK :
NOTAS :

A	PRIMERA EMISION	Nov. 22	TYPSA	ETS	
REV.	CLASE DE MODIFICACION	FECHA	NOMBRE	COMP.	OBRA
BERRIKUSPENAK / REVISIONES					
AHOLKULARIA / CONSULTOR			INGENIARI EGILEA INGENIERO AUTOR		
AHOLKULARIAREN ERREFERENTZIA REFERENCIA CONSULTOR			ERREFERENTZIA REFERENCIA		
3-DTZ-22-017-A					

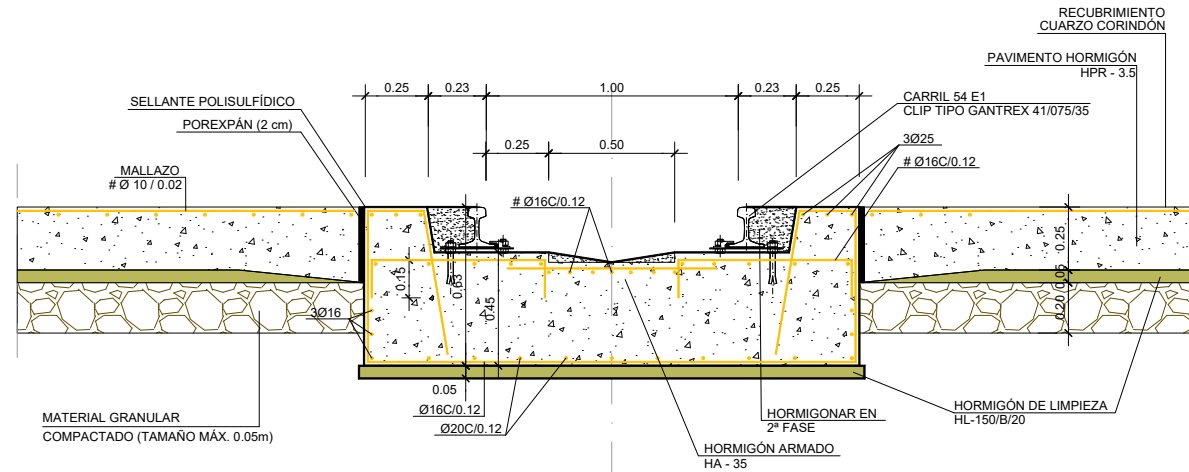
SECCIÓN TIPO VÍA EN CUNA EN ZONAS DE TRÁFICO RODADO

ESCALA 1:15
COTAS EN m



SECCIÓN TIPO VÍA EN CUNA (VÍA 5 EN INTERIOR NAVE COCHERAS)

ESCALA 1:15
COTAS EN m

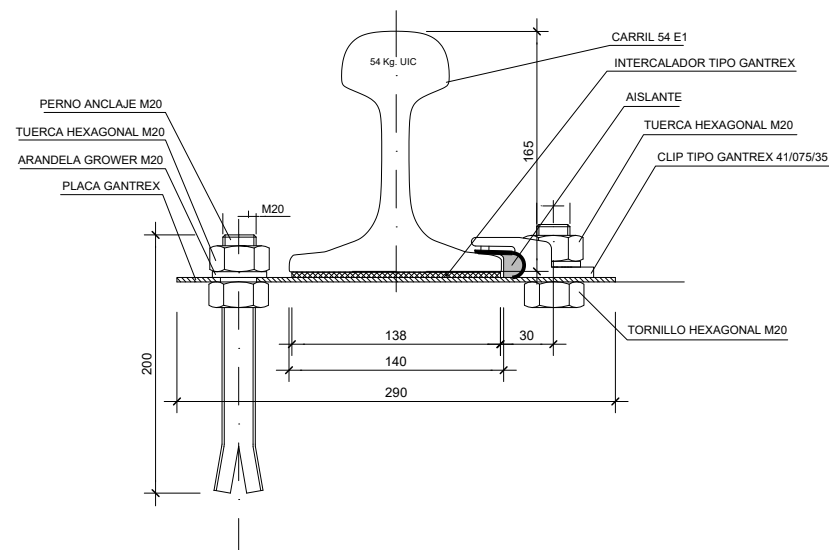


OHARRAK :
NOTAS :

DETALLE SUJECCIÓN CARRIL

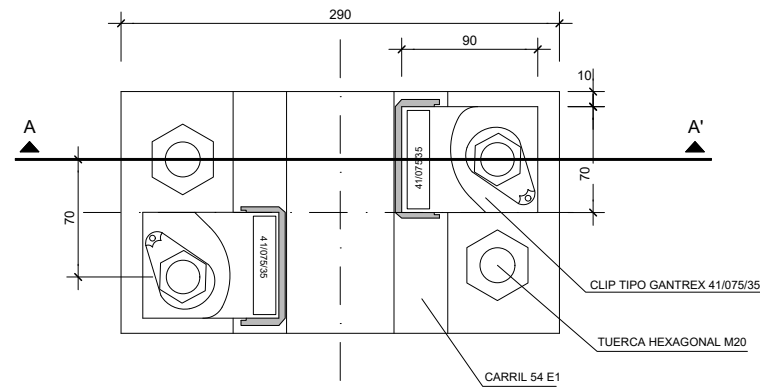
ALZADO A-A'

ESCALA: 1:2.5
COTAS EN mm



PLANTA

ESCALA: 1:2.5
COTAS EN mm



REV.	PRIMERA EMISION	Nov. 22	TYPSA	ETS
REV.	CLASE DE MODIFICACION	FECHA	NOMBRE	COMP. OBRA
BERRIKUSPENAK / REVISIONES				
AHOLKULARIA / CONSULTOR			INGENIARI EGILEA INGENIERO AUTOR	
AHOLKULARIAREN ERREFERENTZIA REFERENCIA CONSULTOR			ERREFERENTZIA REFERENCIA	
3-DTZ-22-018-A				