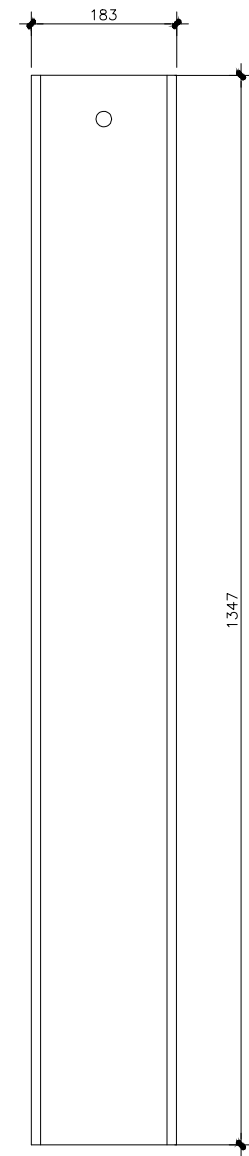
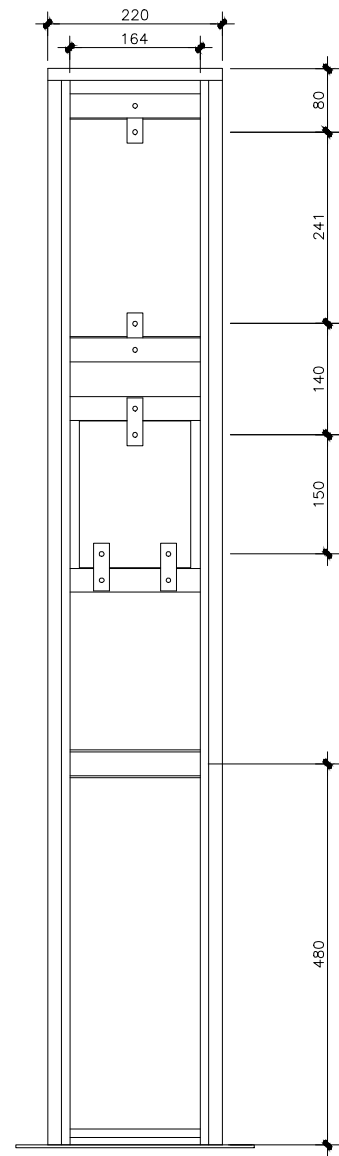


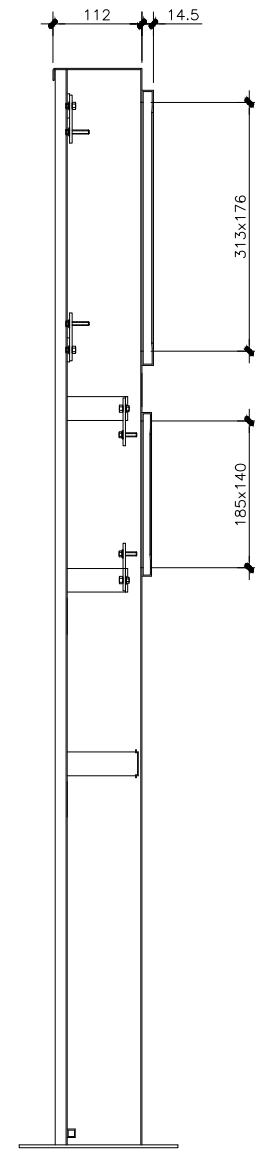
OHARRAK:  
NOTAS:



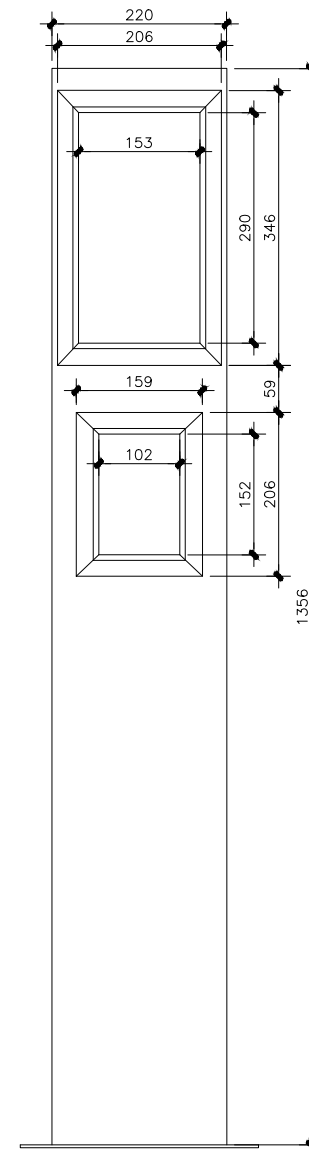
TAPA TRASERA



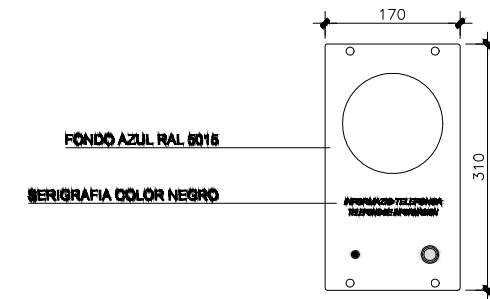
ALZADO POSTERIOR



VISTA POR "A"



ALZADO FRONTAL



SERIGRAFIA INT. INFORMACION  
ESCALA 1/80

**POSTE SOPORTE PARA INTERFONO**  
ESCALA 1/80. COTAS EN MILIMETROS.

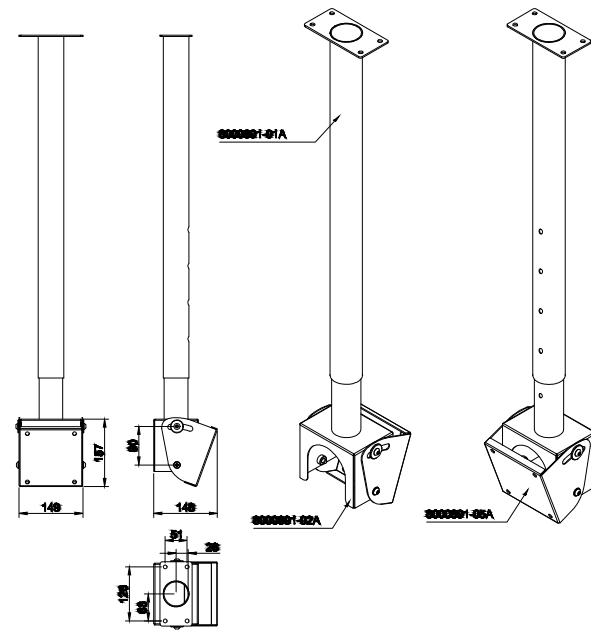
REV.	CLASE DE MODIFICACION	FECHA	NOMBRE	COMP.	OBRA
A	PRIMERA EMISION	OCT. 23	A.B.V.	J.I.A.	

BERRIKUSPENAK / REVISIONES

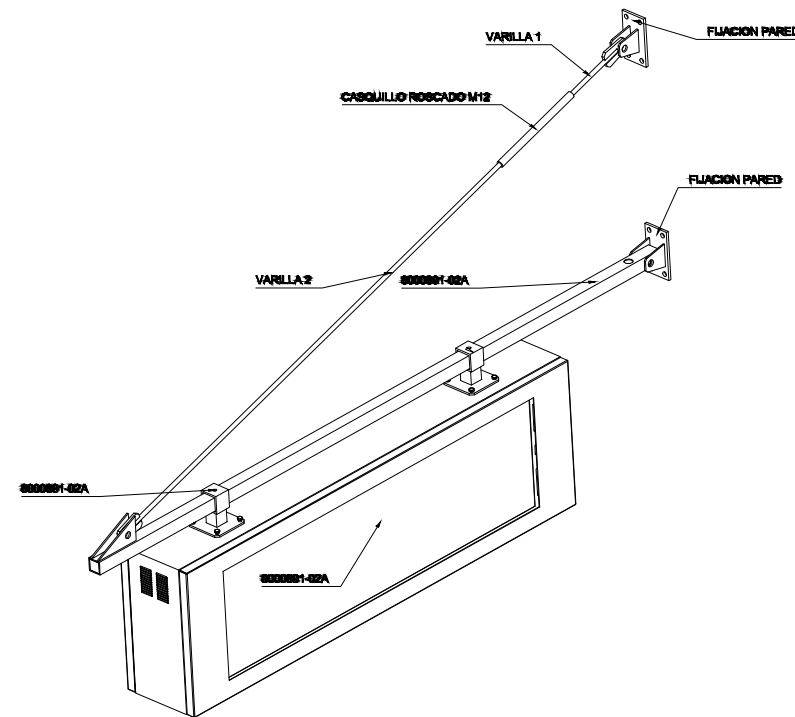
AHOLKULARIA / CONSULTOR	INGENIARI EGILEA INGENIERO AUTOR
<b>SYSTRA</b>	JUAN IRIZAR APARTICIO Ingeniero Industrial
AHOLKULARIAREN ERREFERENTZIA REFERENCIA CONSULTOR	ERREFERENTZIA REFERENCIA
	MD-C-23-206-A

REF: MD-C-23-206-A.dwg

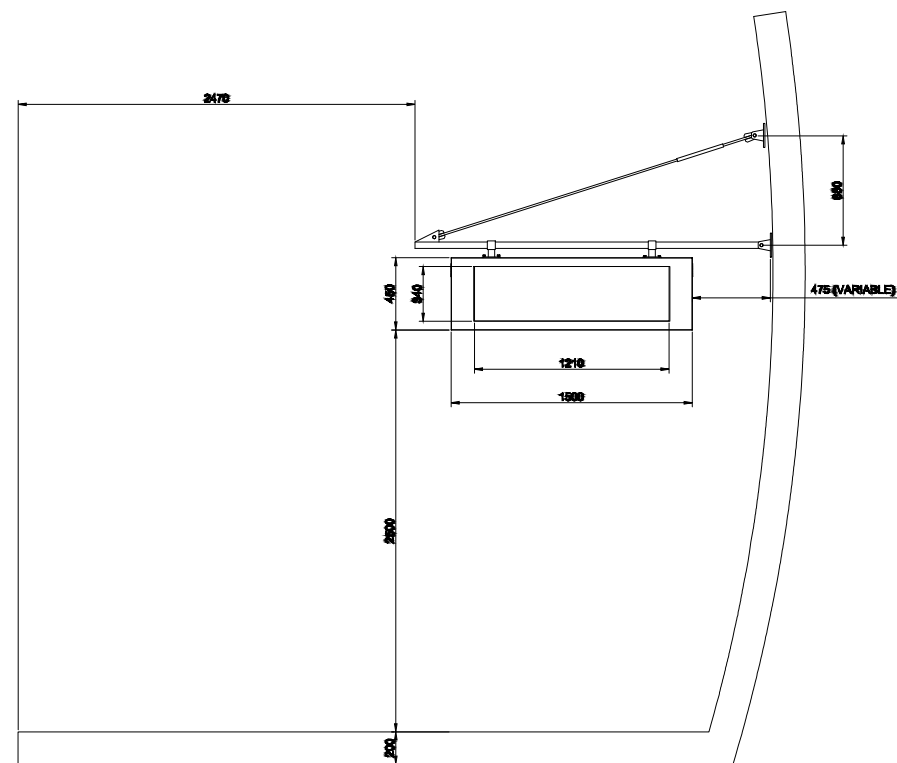
OHARRAK:  
NOTAS:



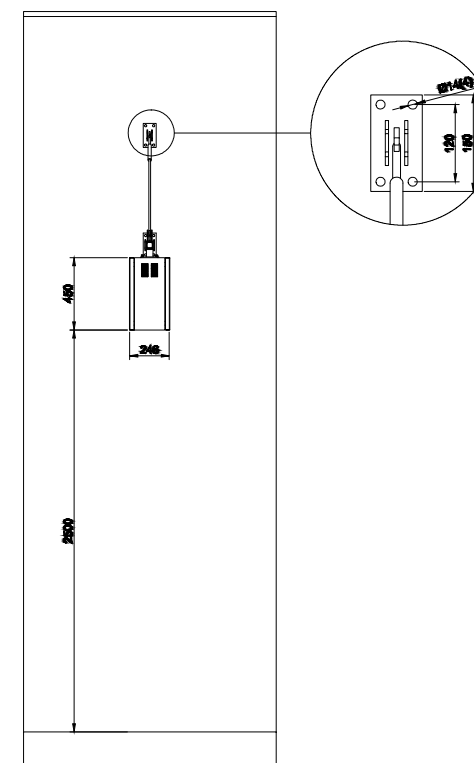
**SOPORTE MONITOR A TECHO**  
ESCALA 1/7,5 COPIAS EN MILIMETROS.



**TELEINDICADOR**  
ESCALA 1/10 COPIAS EN MILIMETROS.



**TELEINDICADOR**  
ESCALA 1/20 COPIAS EN MILIMETROS.



REV.	CLASE DE MODIFICACION	FECHA	NOMBRE	COMP.	OBRA
A	PRIMERA EMISION	OCT. 23	A.B.V.	J.I.A.	

BERRIKUSPENAK / REVISIONES

AHOLKULARIA / CONSULTOR	INGENIARI EGILEA INGENIERO AUTOR
<b>SYSTRA</b>	JUAN IRIZAR APARTICIO Ingeniero Industrial

AHOLKULARIAREN ERREFERENTZIA REFERENCIA CONSULTOR	ERREFERENTZIA REFERENCIA
--	-----------------------------

MD-C-23-207-A

REF: MD-C-23-207-A.dwg

**EUSKO JAURLARITZA** GOBIERNO VASCO  
LURRALDE PLANGINTZA, ETXEBIZITZA ETA GARRAIO SAILA DEPARTAMENTO DE PLANIFICACION TERRITORIAL, VIVIENDA Y TRANSPORTES

**ehs**  
PROIEKTUAREN IKUSKAPENA ETA ZUZENDARITZA INSPECCION Y DIRECCION DEL PROYECTO

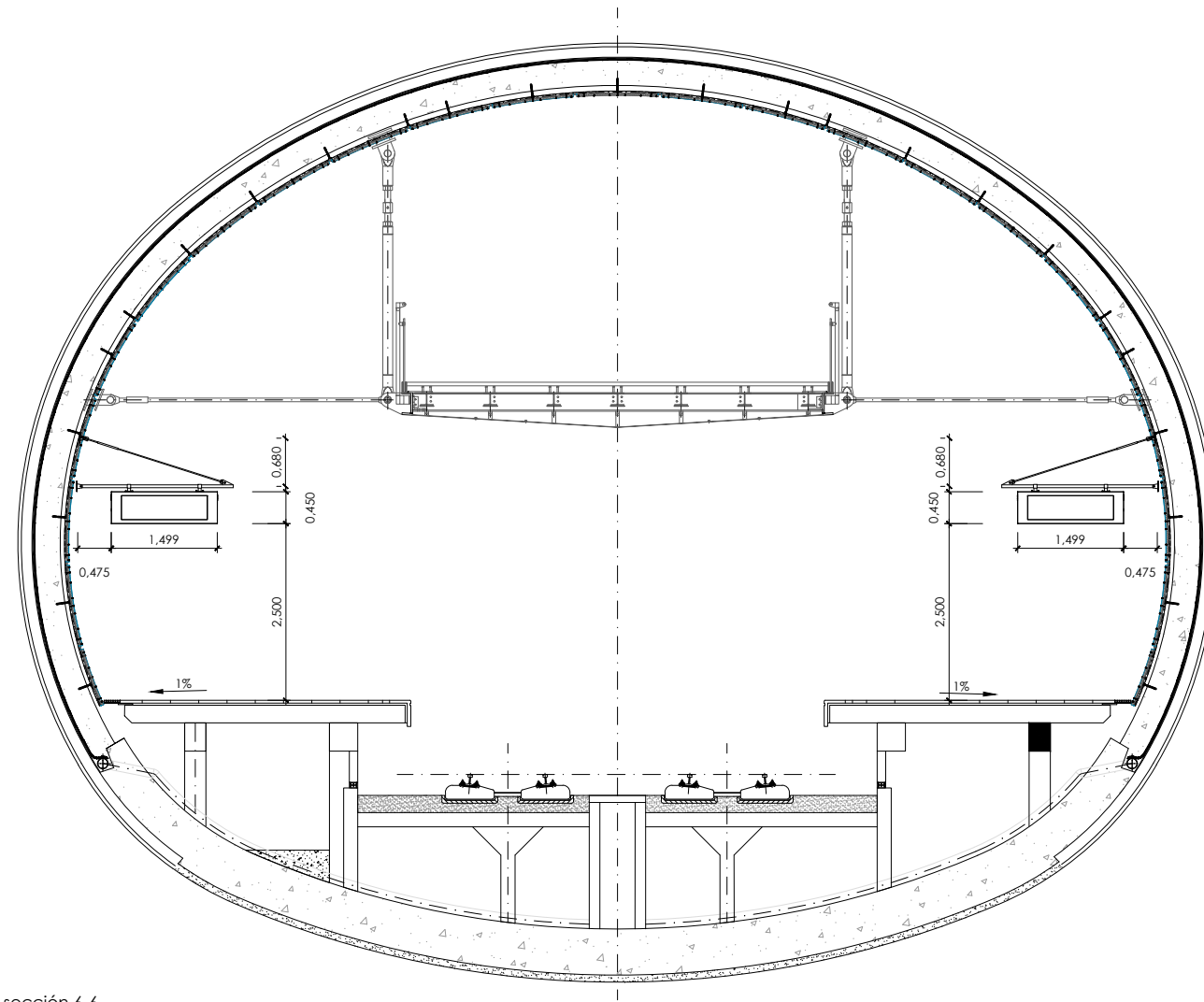
ESKALA ORIGINALA ESCALA ORIGINAL  
1:150  
0 1.5 3 4.5 6 7.5  
ESKALA GRAFIKOA ESCALA GRAFICA

PROIEKTUAREN IZENBURUA TITULO DEL PROYECTO  
PROYECTO DE COMUNICACIONES DE LA VARIANTE DEL TOPO

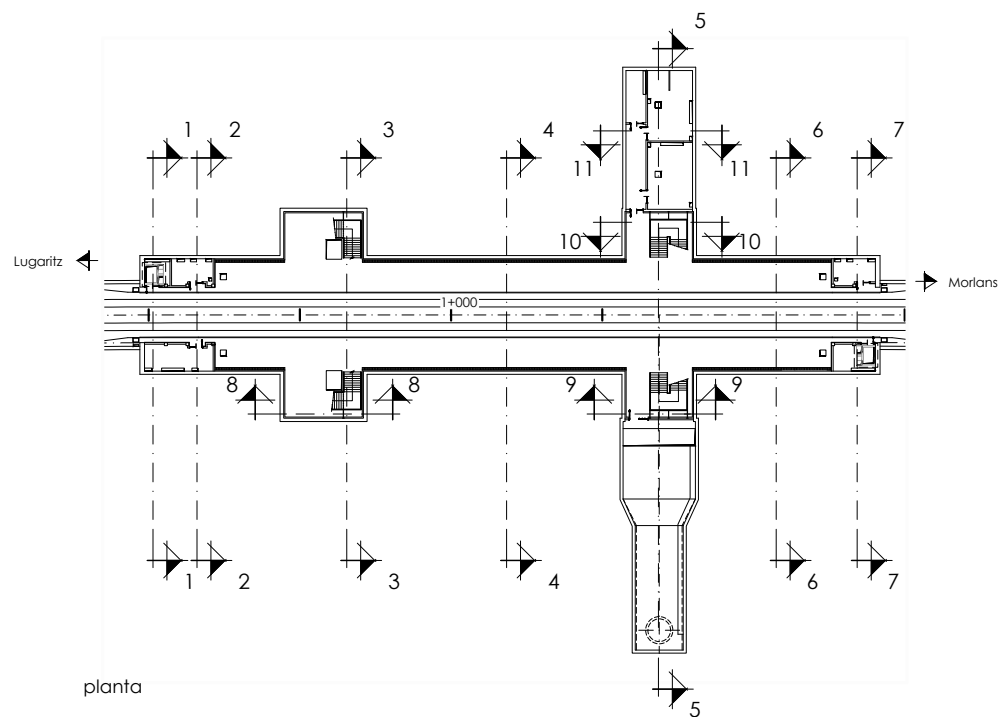
PLANOAREN IZENBURUA TITULO DEL PLANO  
DETALLES DE SOPORTES TELEINDICADORES Y MONITORES

PLANO ZK. / N. PLANO  
7.2  
ORRIA / HOJA  
1 Sigue 2

OHARRAK:  
NOTAS:



sección 6-6



planta

REV.	CLASE DE MODIFICACION	FECHA	NOMBRE	COMP.	OBRA
A	PRIMERA EMISION	OCT. 23	A.B.V.	J.I.A.	

BERRIKUSPENAK / REVISIONES

AHOLKULARIA / CONSULTOR	INGENIARI EGILEA INGENIERO AUTOR
<b>SYSTRA</b>	<i>Juan Irizar</i> JUAN IRIZAR APARTICIO Ingeniero Industrial

AHOLKULARIAREN ERREFERENTZIA REFERENCIA CONSULTOR	ERREFERENTZIA REFERENCIA
--	-----------------------------

MD-C-23-208-A

REF: MD-C-23-208-A.dwg

**EUSKO JAURLARITZA** **GOBIERNO VASCO**

LURRALDE PLANGINTZA, ETXEBIZITZA ETA GARRAIO SAILA  
DEPARTAMENTO DE PLANIFICACIÓN TERRITORIAL, VIVIENDA Y TRANSPORTES

**ehs**

PROIEKTUAREN IKUSKAPENA ETA ZUZENDARITZA  
INSPECCION Y DIRECCION DEL PROYECTO

ESKALA ORIGINALA  
ESCALA ORIGINAL

1:50

0 0.5 1 1.5 2 2.5

ESKALA GRAFIKOA  
ESCALA GRAFICA

PROIEKTUAREN IZENBURUA  
TITULO DEL PROYECTO

**PROYECTO DE COMUNICACIONES DE LA VARIANTE DEL TOPO**

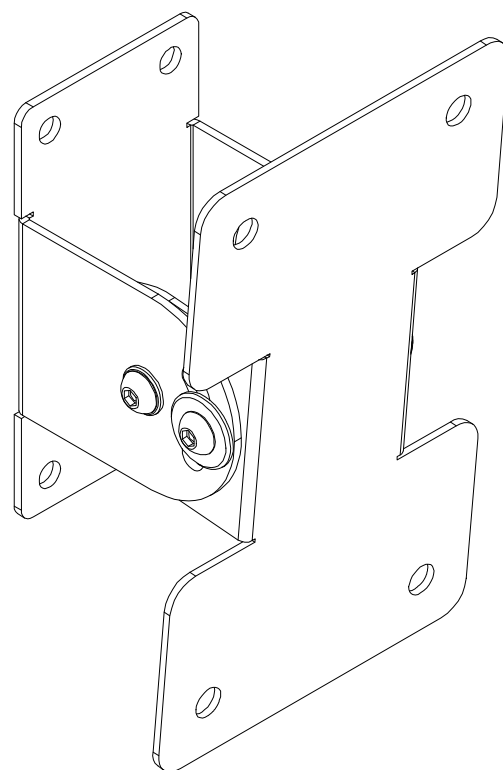
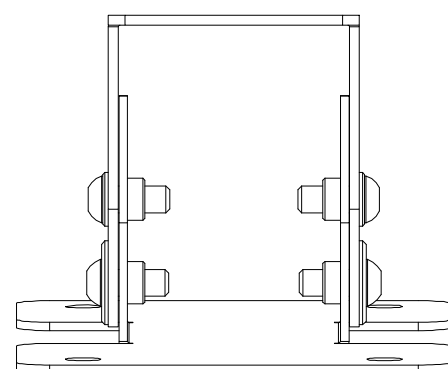
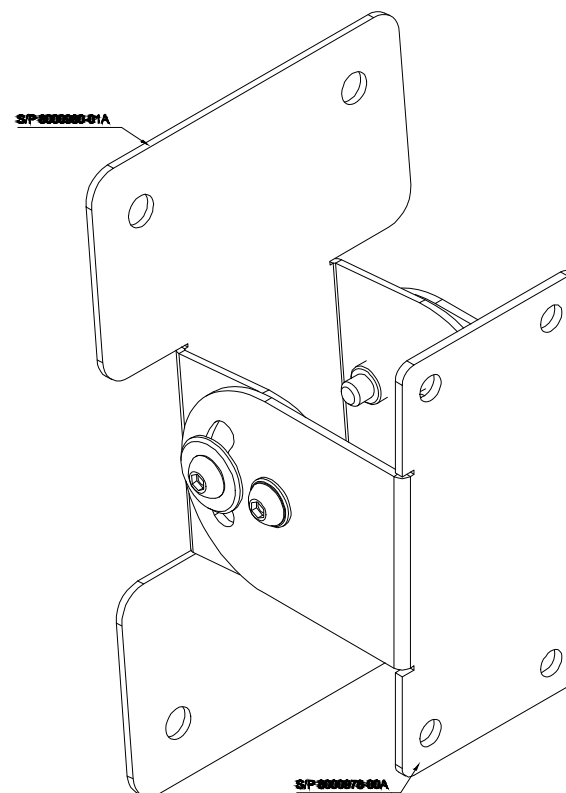
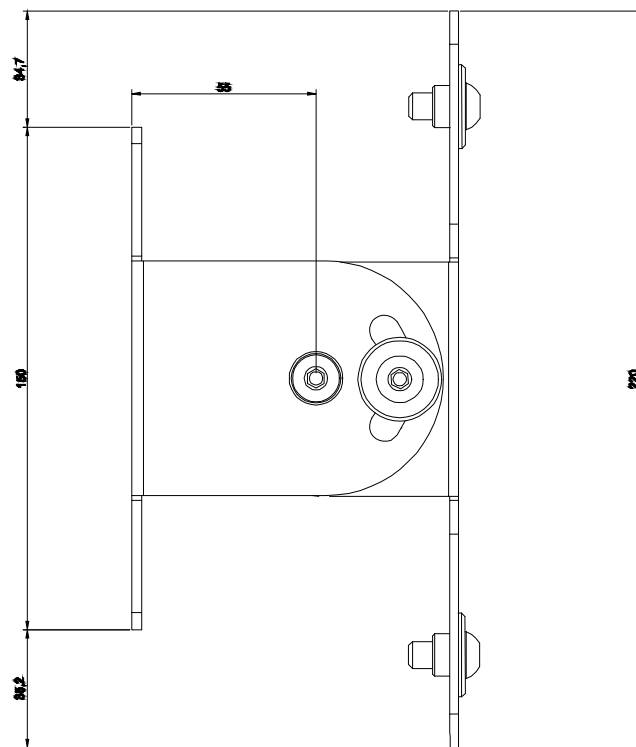
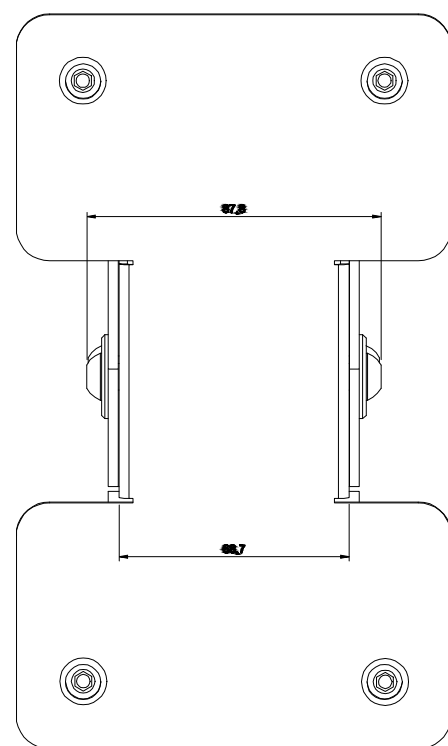
PLANOAREN IZENBURUA  
TITULO DEL PLANO

**LOCALIZACIÓN DE SOPORTES TELEINDICADORES**

PLANO ZK. / N. PLANO  
**7.2**

ORRIA / HOJA  
2 Sigue FIN

OHARRAK:  
NOTAS:



Tornillo M8x20 DIN 7380 (x4)  
Tornillo M10x20 DIN 7380 (x4)  
Arandela M8 DIN 9021 (x2)  
Arandela M8 DIN 125 (x2)  
Arandela M10 DIN 9021 (x2)

Material: Chapa S 275 R 1.5 y 3mm  
Acabado: Pintado EPOXI RAL 9010

REV.	CLASE DE MODIFICACION	FECHA	NOMBRE	COMP.	OBRA
A	PRIMERA EMISION	OCT. 23	A.B.V.	J.I.A.	

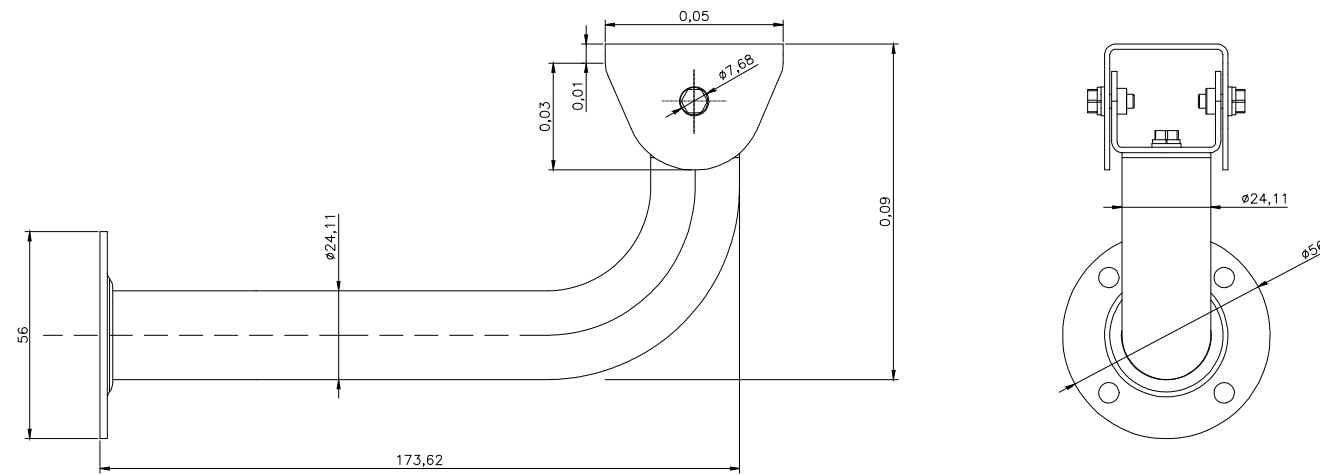
BERRIKUSPENAK / REVISIONES

AHOLKULARIA / CONSULTOR	INGENIARI EGILEA INGENIERO AUTOR
<b>SYSTRA</b>	<i>Juan Irizar</i> JUAN IRIZAR APARTICIO Ingeniero Industrial

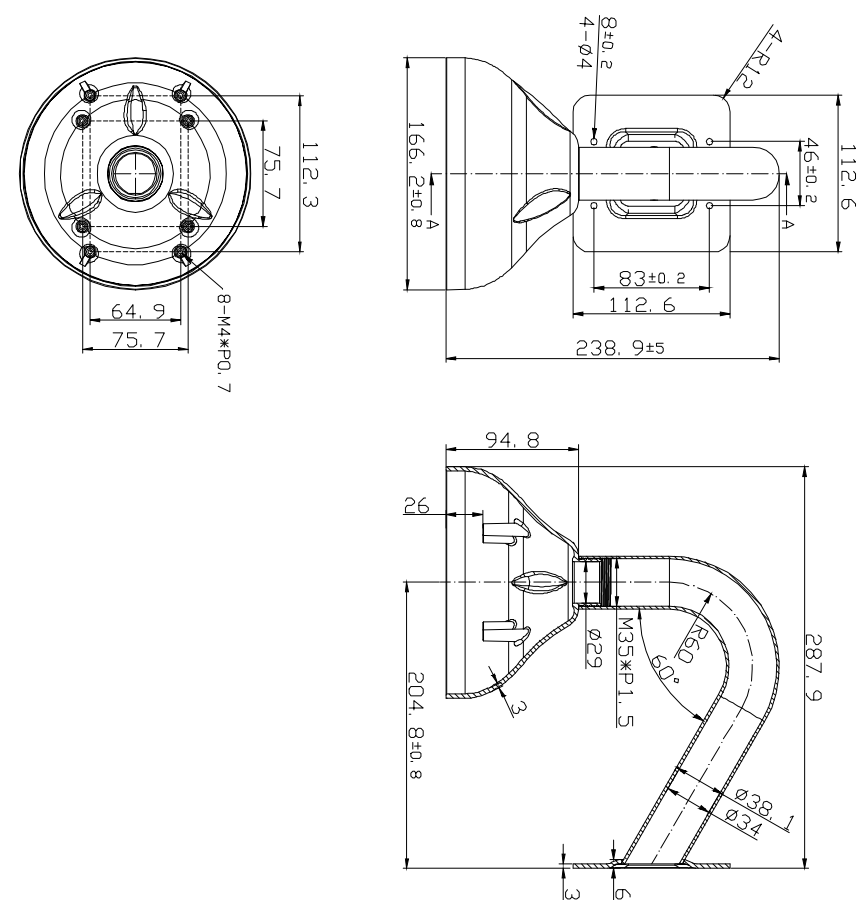
AHOLKULARIAREN ERREFERENTZIA REFERENCIA CONSULTOR	ERREFERENTZIA REFERENCIA
--	-----------------------------

MD-C-23-209-A

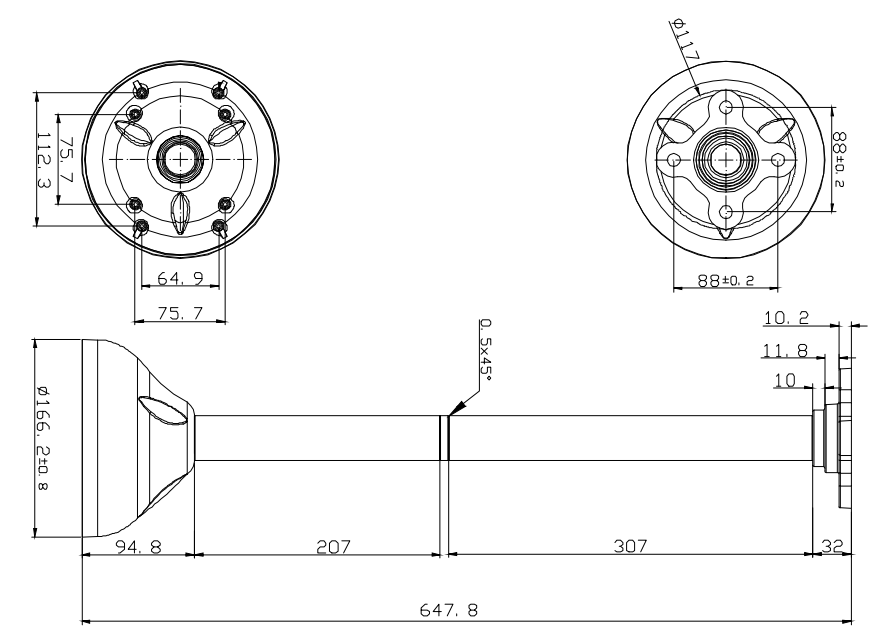
REF: MD-C-23-209-A.dwg



**SOPORTE A PARED DE CAMARA FIJA**



**SOPORTE A PARED DE CAMARA DE TIPO MINI DOMO**



**SOPORTE A TECHO DE CAMARA DE TIPO MINI DOMO**

OHARRAK:  
NOTAS:

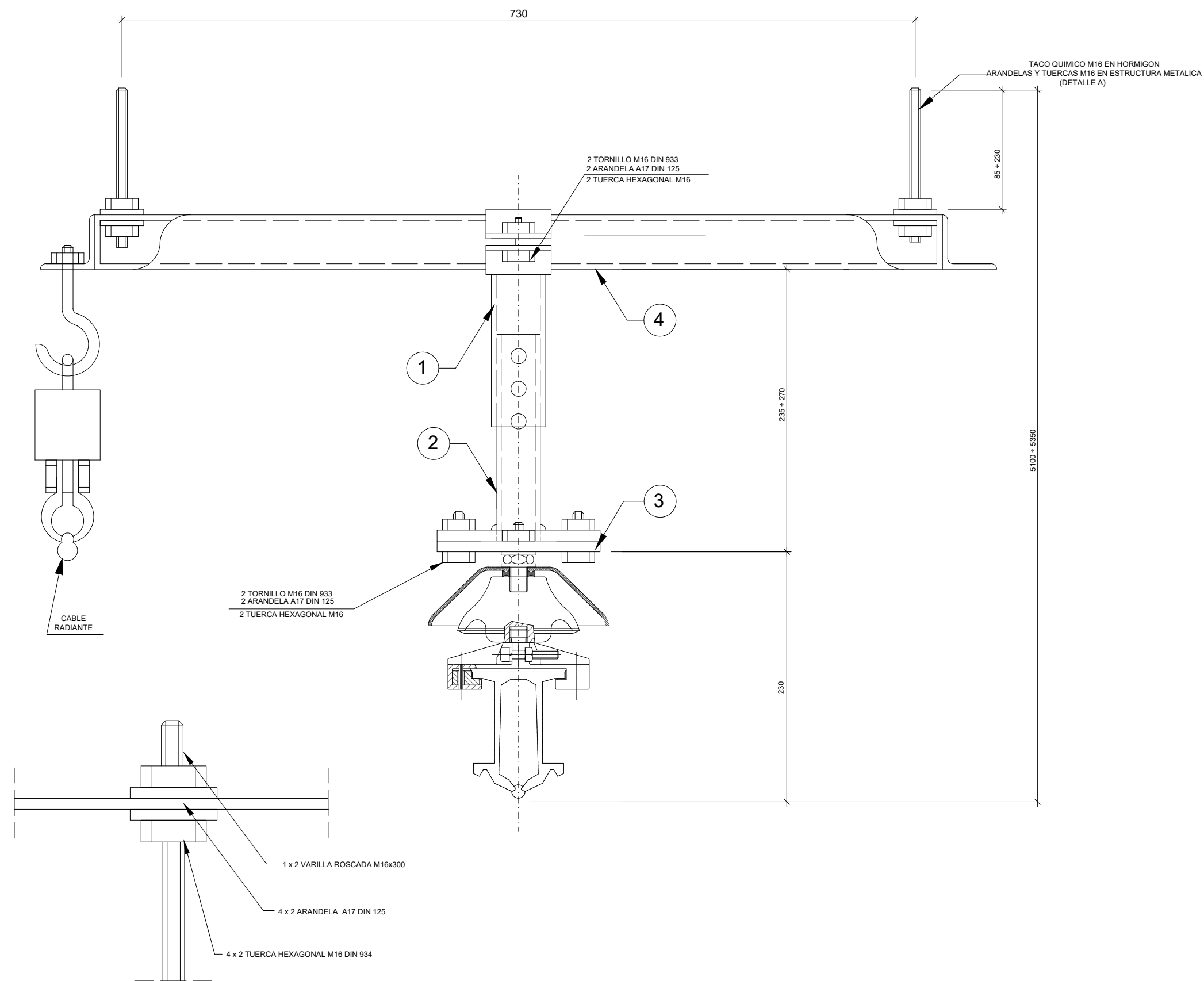
A	PRIMERA EMISION	OCT. 23	A.B.V.	J.I.A.	
REV.	CLASE DE MODIFICACION	FECHA	NOMBRE	COMP.	OBRA
BERRIKUSPENAK / REVISIONES					
AHOLKULARIA / CONSULTOR		INGENIARI EGILEA INGENIERIA AUTOR			
AHOLKULARIAREN ERREFERENTZIA REFERENCIA CONSULTOR		ERREFERENTZIA REFERENCIA			
MD-C-23-210-A					

**SYSTRA**

JUAN IRIZAR APARICIO  
Ingeniero Industrial

REF: MD-C-23-210-A.dwg

OHARRAK:  
NOTAS:



DETALLE A; AMARRE A ESTRUCTURA METALICA  
ESCALA 1:2

REV.	CLASE DE MODIFICACION	FECHA	NOMBRE	COMP.	OBRA
A	PRIMERA EMISION	OCT. 23	A.B.V.	J.I.A.	

BERRIKUSPENAK / REVISIONES

AHOLKULARIA / CONSULTOR	INGENIARI EGILEA INGENIERO AUTOR
<b>SYSTRA</b>	JUAN IRIZAR APARTICIO Ingeniero Industrial

AHOLKULARIAREN ERREFERENTZIA REFERENCIA CONSULTOR	ERREFERENTZIA REFERENCIA
--	-----------------------------

MD-C-23-211-A

REF: MD-C-23-211-A.dwg

**EUSKO JAURLARITZA** **GOBIERNO VASCO**  
LURRALDE PLANGINTZA, ETXEBIZITZA ETA GARRAIO SAILA DEPARTAMENTO DE PLANIFICACION TERRITORIAL, VIVIENDA Y TRANSPORTES

**ehs**  
PROIEKTUAREN IKUSKAPENA ETA ZUZENDARITZA INSPECCION Y DIRECCION DEL PROYECTO

ESKALA ORIGINALA  
ESCALA ORIGINAL  
ESKALA GRAFIKOA  
ESCALA GRAFICA

PROIEKTUAREN IZENBURUA  
TITULO DEL PROYECTO  
PROYECTO DE COMUNICACIONES DE LA VARIANTE DEL TOPO

PLANOAREN IZENBURUA  
TITULO DEL PLANO  
DETALLES DE SOPORTES  
SOPORTE TETRA  
PLANO ZK. / N. PLANO  
7.5  
ORRIA / HOJA  
1 Sigue FIN