

# Aurrera !

Boletín Divulgativo de Nuevas Tecnologías en Informática y Telecomunicaciones

un país  
en marcha



Publicado por el Gabinete Tecnológico de la DIT

Nº 15

Septiembre de 2004

Enviad vuestras sugerencias a: [aurrera@ej-gv.es](mailto:aurrera@ej-gv.es)

## ÍNDICE

- Ergonomía  
Pág. 2
- WiMAX  
Pág. 6
- Alboan:  
eContratación  
Pág. 10
- Breves:  
Premios  
TECNIMAP  
2004  
SUN y AMD  
Pág. 12

**4** años y 15 ejemplares. Estos son los números que resumen la vida de nuestro Boletín AURRERA desde que en octubre de 2000 dio sus primeros pasos.

Por todo ello, desde esta página queremos dar las gracias a todos aquellos que hacen posible la elaboración de estos Boletines (a los que proporcionan la información y documentación para completar los diferentes artículos, a los que sugieren nuevos temas, etc.).

Centrándonos ya en este nuevo ejemplar del Boletín AURRERA, queremos destacar el tema **eContratación** tratado dentro del apartado Alboan en la página 10. En este sentido, y continuando con las felicitaciones del párrafo anterior, quisiéramos felicitar a los responsables de ese proyecto por el reciente premio recibido durante las "VIII Jornadas sobre Tecnologías de la Información para la Modernización de las Administraciones Públicas" (TECNIMAP) celebradas en Murcia. Para conocer todo el alcance y repercusión que puede tener este importante proyecto dentro del Gobierno Vasco os recomendamos leáis dicho artículo.

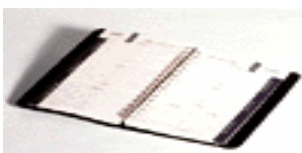
En relación al primero de los temas tratados (**Ergonomía**), éste nos puede dar una idea de la importancia que tienen aspectos con los que trabajamos diariamente sin reparar muchas veces en ellos. Por ese motivo, y dada la importancia cada vez mayor que tiene la Salud Laboral, a lo largo del artículo se recogen diferentes recomendaciones (sobre como ubicar el monitor en la mesa, su mejor configuración, etc.) para no sufrir desagradables consecuencias en un futuro cercano.

A lo largo del segundo artículo, se analiza brevemente una de las muchas tecnologías (en este caso llamada **WiMAX**) que puede marcar el futuro próximo.



# ERGONOMÍA

Considerando que pasamos un tercio de nuestra vida trabajando y que, hoy día, cada vez se hace más imprescindible el uso del ordenador, resulta indispensable tener en cuenta algunos consejos para evitar lesiones como: vista cansada, dolores musculares, problemas en las articulaciones, etc.



## DICCIONARIO

<sup>(1)</sup> **Ergonomía:** Ciencia **interdisciplinaria** aplicada y dirigida al diseño de productos, puestos y ambientes físicos del trabajo que apareció en los años 40.

Su principal objetivo es la **optimización integral** de Hombre-Máquina-Ambiente, para conseguir el máximo rendimiento con la mínima fatiga posible para el trabajador.

### LEGISLACIÓN APLICABLE

Real Decreto 488 / 97 (BOE 14-4-97). Disposiciones mínimas de seguridad y salud relativas al trabajo con equipos que incluyen pantallas de visualización.

### <sup>(2)</sup> Medidas del Gobierno:

Los responsables del mobiliario, por norma general, (en los llamados **Puestos Generales** o de Operadores), están implantando mesas con unas medidas mínimas de 160 cm. de anchura x 80 cm. de profundidad; mientras que la altura estándar homologada es de 72 cm.

A diferencia de otras funciones de oficina, el trabajo intensivo con un **ordenador** supone mantener una postura inmóvil durante gran parte de la jornada de trabajo.

Razón por la cual, siguiendo criterios ergonómicos<sup>(1)</sup>, detallaremos ciertas recomendaciones que nos permitirán mejorar el trabajo diario con los ordenadores y su entorno.

El primer paso que debes realizar es **analizar el entorno**. Es muy frecuente ver áreas de trabajo **inundadas de papeles** que impiden que podamos trabajar con comodidad. Por ello, retira todo y analiza tu mesa.

## LA MESA DE TRABAJO

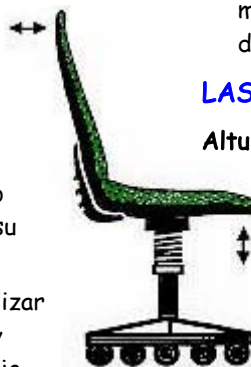
- La mesa tiene que disponer de suficiente espacio para poder ubicar teclado, pantalla y papeles de trabajo.
- Su anchura debe ser superior a 120 cm.; mientras que la altura debe estar entre 65 y 76 cm.<sup>(2)</sup>
- La mesa debe permitir estirar las piernas debajo, para ello debe disponer de unos 60 cm. de ancho y 45 cm. de profundidad.
- No podemos olvidar que en el ordenador (CPU) hay que introducir diskettes y/o CD's, razón por la cual, el botón de encendido/apagado debe ser fácilmente accesible. Por

tanto, colocar la torre a un lado a los pies de la mesa es un error, ya que supone un esfuerzo extra acceder a él. Como norma general, cualquier elemento se colocará lo más atrás posible, pero sus botones deben estar al alcance del brazo.

## LAS SILLAS

### Altura del asiento

- Siéntate en la silla echándote hacia atrás hasta que la zona lumbar de la espalda se apoye en el respaldo. Si éste queda muy rígido, empujará al usuario hacia delante; si queda flojo, no proporcionará un apoyo estable. Como la fuerza necesaria depende del peso del usuario, cada persona deberá regular dicha tensión de acuerdo con sus preferencias.
- Acerca tu silla a la mesa y ajusta la altura del asiento hasta que los brazos queden a una altura cómoda para trabajar sobre la mesa (la mesa debe quedar a la altura de los codos o un poco más alta).
- El mecanismo de regulación de altura debe ser fácil de alcanzar y regular mientras el usuario está sentado.
- Si no puedes apoyar los pies firmemente en el suelo, o notas presión del borde delantero del asiento sobre los muslos, se recomienda usar un reposapiés.





### Base apoyada en 5 puntos

Si la silla es móvil, esta debe tener por lo menos 5 puntos de apoyo (antivuelco) con ruedas que giren libremente.

### Apoyo de Brazos

- La distancia entre ambos apoyos de brazos, debe permitir una fácil maniobra a la hora de sentarse y ponerse de pie.

- La profundidad del apoyo de brazos debe ser tal que no interfiera con el escritorio. El codo debe quedar en un ángulo de 90° con el antebrazo horizontal.
- Los bordes deben ser redondeados.

### REPOSAPIÉS

Esta pieza permite junto con la silla,

### CLAVES del MONITOR

#### • RESOLUCIÓN

Cantidad de pixels que se ubican en un determinado modo de pantalla. Un monitor con una resolución de 1024x768 pixels representa 768 líneas horizontales de 1024 pixels cada una.



Cuanto mayor sea la resolución, mejor será la calidad de la imagen. Sin embargo, una resolución demasiado alta hace que los textos sean más pequeños y menos definidos, lo que nos obliga a forzar la vista (la altura de los caracteres debe estar entre 2 y 4 mm).

En los TFT es todavía más importante usar la resolución recomendada por el fabricante, pues a cualquier otra el monitor necesita interpolar más información, bajando la definición.

Apuntar que aunque se disponga de un monitor que trabaje a 1024x768, si la tarjeta gráfica instalada trabaja a 640x480 la resolución de nuestro sistema será esta última.

#### • FRECUENCIA de REFRESCO

Número de veces que se dibuja (renueva) la pantalla por segundo. La velocidad de refresco se mide en hertzios (Hz). A mayor velocidad, menos se cansa la vista. Así, 70 Hz significa que la pantalla se dibuja 70 veces por segundo.

El refresco de la pantalla se puede hacer de forma Entrelazada o No Entrelazada <sup>(3)</sup>.

A 80 Hz o más podemos trabajar con el mínimo de fatiga visual. Por debajo de 60 Hz los ojos sufren demasiado produciendo dolor de cabeza.

La frecuencia de refresco horizontal suele estar entre 20 y 70 kHz y la vertical entre 50 y 120 Hz.

La tarjeta gráfica es quien proporciona estos refrescos, pero es el monitor quien debe presentarlos. Por ello, si ponemos un

refresco de pantalla que el monitor no soporta podemos dañarlo, por lo que, previamente debemos conocer sus características.

La **TV tradicional** usa una frecuencia de refresco de 50 Hz, suficiente para ver películas, pero insuficiente para leer texto, ya que fatiga la vista.

El parpadeo en las pantallas TFT/LCD (al contrario que los CRT) queda sumamente reducido ya que cada celda que compone la imagen está encendida o apagada, y no necesita refrescarse.

#### — CONSEJOS —

En Windows, para ajustar la **resolución** debes pulsar con el **botón derecho del ratón** en cualquier zona libre del escritorio y seleccionar '**Propiedades**'. Después, la pestaña '**Configuración**' y en la zona '**Resolución de la Pantalla**' mueve el cursor hasta seleccionar el valor deseado.

Para cambiar la **frecuencia de refresco**, pulsa la pestaña '**Configuración**', pulsa el botón '**Opciones avanzadas ...**' y en la nueva ventana pincha la pestaña '**Monitor**'. En la parte inferior encontrarás una lista desplegable donde elegir la frecuencia.

Cuanto mayor sea un monitor más importante es elegir bien el refresco, pues más superficie del mismo será percibida con visión periférica (la cual es más sensible al parpadeo).



En un monitor de 14" (pulgadas) no es aconsejable trabajar con una resolución mayor a 800x600. Así tampoco hay que elegir resoluciones mayores a 1024x768 para monitores de 15", 1280x1024 para 17", 1600x1204 para 19", etc...

El mínimo recomendable para cualquier monitor es 72 Hz, y si es un monitor de más de 19" es aconsejable aumentar hasta al menos 85 Hz. Superar los 100 Hz tampoco es recomendable.



### DICCIONARIO

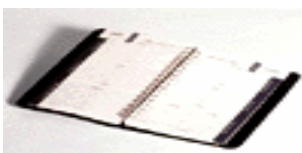
<sup>(3)</sup> **Modo ENTRELAZADO / Modo NO ENTRELAZADO**

Indican el modo en el que la tarjeta gráfica hace el redibujado de la pantalla.

**ENTRELAZADO:** la tarjeta gráfica redibuja la pantalla en **dos pasadas** (primero las líneas impares y luego las pares). Esto hace que se perciba una cierta vibración en la pantalla, con la consiguiente dificultad para leer.

**NO ENTRELAZADO:** consiste en redibujar todas las líneas de la pantalla en cada pasada, pero para que la imagen no muestre un leve parpadeo, el redibujado debe hacerse a una velocidad mínima de 75 Hz.

Existen en el mercado monitores que soportan **87iHz** a altas resoluciones, pero la "i" pequeña nos indica que este refresco lo alcanzan en modo entrelazado, lo cual es muchísimo peor (visualmente hablando) que 60 Hz.



### DICCIONARIO

(4) **Tendencia de presente y futuro:** el teclado tradicional (todas las teclas dispuestas en filas paralelas) ha sido sustituido por un nuevo modelo anatómico y ergonómico, que separa verticalmente las filas en su punto medio y las gira X grados en posición opuesta (como si lo hubiésemos partido por delante); así permitimos que las manos tecleen en posición natural y no forzada, para no provocar daños en los tendones de las muñecas.



corregir la postura de trabajo con el ordenador y adaptarla a las distintas alturas de los operadores.

- Se recomienda que su superficie tenga una inclinación que deje al tobillo en un ángulo de 90°, lo que se puede lograr dejando el apoyo con alrededor de 10° de elevación respecto de la horizontal.



### COLOCACIÓN DEL ORDENADOR

- Si tu trabajo es **informático**, el PC debe ocupar la posición principal, es decir, en la mesa de trabajo y frente a ti. No obstante, debes disponer de espacio a los lados para los documentos o recibir visitas. No utilices mesas informáticas de pequeñas dimensiones para trabajos informáticos intensivos.
- Si tu trabajo implica **varias tareas** (ordenador + manejo de documentación + visitas) puedes colocar el ordenador a un lado, pero asegurándote de que es posible manejarlo sin giros del tronco o del cuello (ángulo de giro inferior a 35°).

### EL MONITOR

Pieza **esencial** cuya mala configuración influye en la **fatiga**.



- La distancia mínima entre los ojos y la pantalla debe ser de 55 cm.
- Procura utilizar un atril a la hora de introducir datos en el PC. Así evitarás giros y flexiones del cuello.

- Los perjuicios de una pantalla de rayos catódicos se disminuyen empleando un monitor de baja radiación y/o un buen filtro. No debe olvidarse que las pantallas emiten radiaciones con una frecuencia de 15 KHz, las cuales llegan a nuestro cerebro causando fatiga mental e irritabilidad.

- Los **caracteres** de la pantalla deben estar bien **definidos** y tener una dimensión suficiente (7x9 pixeles).

- La imagen debe ser **estable**, sin parpadeos, centelleos o cualquier otra forma de inestabilidad, evitando que se produzcan reflejos directos en la pantalla o en los ojos del usuario. Para ello el monitor no puede tener una ventana ni delante ni detrás.

- Si el alumbrado es de tubos fluorescentes deben estar en perpendicular con la pantalla y nunca en paralelo. El mejor sitio para el monitor es justo debajo de la luminaria.

- El borde superior del monitor debe quedar a la altura de los ojos del usuario o algo por debajo (aproximadamente de 43 a 47 cm. por encima del plano de la mesa). Colocar la pantalla sobre la CPU suele dar lugar a alturas excesivas.

[Ver también cuadro "Claves del Monitor"]

### LOS TECLADOS

Detalles que debemos valorar: tamaño de las teclas, la geometría, la fuerza que hay que ejercer al pulsar, su sensación táctil y que los símbolos sean claramente identificables.

- En principio, debe ser inclinable para que tus muñecas no se resientan, con teclas mate y ligeramente cóncavas, que no tengan reflejos y si dispone de **reposamanos** mucho mejor, así





reducirá lo que los expertos llaman la "tensión estática".

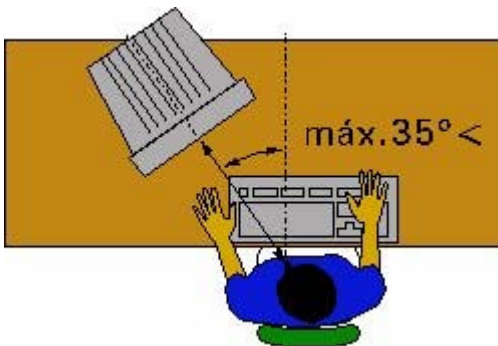
- La **distancia** recomendada entre el teclado y el borde de la mesa debe estar entre 5 y 10 cm., para apoyar tus manos en caso de no tener reposamanos.
- El teclado no debe ser demasiado alto. Como norma, la parte central del teclado (fila de la A) debe estar a menos de 3 cm. de altura sobre la mesa. Esta recomendación se cumple en todos los teclados nuevos de PCs de sobremesa, pero no en muchos ordenadores portátiles. <sup>(4)</sup>

<< La ergonomía estudia las condiciones de trabajo, seguridad y salud de los empleados >>

## EL RATÓN

Tiene la ventaja de reducir el número de golpes de tecla, sin embargo, su uso prolongado puede ocasionar malestar en brazos y hombros. Se recomienda:

- Utilizar el ratón tan **cerca** del lado del teclado como sea posible.
- Sujetar el ratón entre el pulgar y el cuarto y quinto dedo. (El segundo y el tercero deben descansar sobre los botones del ratón).
- Mantener la muñeca **recta** (si es necesario, usa un reposamuñecas).



- Si eres zurdo, coloca el ratón a la izquierda y cambia la configuración de los botones.

## EL AMBIENTE

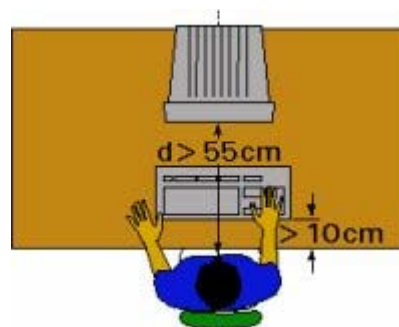
Éste, influye en el rendimiento, en la calidad del trabajo final e incluso en tu

nivel de humor. En cuanto a la temperatura se recomienda que oscile entre 20° y 24° en invierno y entre 23° y 26° en verano. La humedad debe estar entre el 30% y el 70%. <sup>(5)</sup>

## LA LUZ

Normalmente, la mirada se fija de forma alternativa en los documentos, pantalla y teclado, lo cual obliga a una constante variación del diámetro de la pupila con la consiguiente **fatiga visual**.

Evidentemente la luz del día es la mejor, pero si no es posible, deberán situarse tubos fluorescentes en el



techo o lámparas en la mesa (uno a cada lado para que no haya zonas de sombra).

- El nivel de iluminación adecuado en los puestos de trabajo debe estar alrededor de 500 lux<sup>(6)</sup> y en alumbrado general será de 300 lux.
- Es aconsejable que las luminarias estén provistas de un difusor para que la luz se distribuya de forma uniforme sobre tu área de trabajo.

## RESUMEN

Sabiendo que pasamos un tercio de nuestra vida haciendo uso de los PCs, la Ergonomía (como ciencia que estudia las condiciones de trabajo, seguridad y salud de los empleados) nos aporta una serie de recomendaciones sobre el uso de los mismos y su entorno, lo que nos ayudará a no sufrir, entre otras, dolencias musculares o fatiga visual.



## DICCIONARIO

<sup>(5)</sup> **Instalaciones del Gobierno Vasco:** en las zonas donde se dispone de **Aire Acondicionado** (Lakua 2, edificio M, N y E así como algunas zonas de Lakua 1) las consignas de Temperatura y Humedad se mantienen dentro de los valores recomendados por los expertos.

<sup>(6)</sup> **LUX:** Es la unidad de iluminación (lx). Es el nivel de iluminación de una superficie de un m<sup>2</sup> que recibe un flujo luminoso de un lumen. Como ejemplo diremos que en la calle se pueden alcanzar valores superiores a 5.000 lux.

### NOTA INFORMATIVA

Recientemente, los responsables del **Servicio de Prevención de Riesgos Laborales** de la Admón. General, han habilitado dentro de **Jakina** una aplicación (**PRELATIC**) que permite a los empleados de la Administración evaluar las condiciones de su entorno de trabajo y obtener (en caso necesario) una serie de recomendaciones a aplicar. Esta aplicación se pondrá de forma progresiva al alcance de todos los Departamentos.



## WiMAX

Las modalidades de conexión han evolucionado en pocos años, pasando de disponer de unas pocas soluciones, caras y lentas, a encontrarnos con un amplio abanico de ofertas, a precios ajustados y con las que conseguimos grandes velocidades.



### DICCIONARIO

<sup>(7)</sup> **WiMAX** (Worldwide Interoperability for Microwave Access) es el nombre con el que se conoce la norma 802.16a, un estándar inalámbrico aprobado en el [WiMAX Forum](#), que ofrece un mayor ancho de banda y alcance que la familia de estándares WiFi (compuesta por el 802.11a, 802.11b y 802.11g).

En su momento, fue el Instituto de Ingenieros Eléctricos y Electrónicos (**IEEE**) quién propuso un nuevo protocolo que cubriese las bandas de frecuencia entre 2 y 11 Ghz, denominado 802.16a, hoy día conocido como WiMAX.

**W**iMax es en realidad el nombre del foro de fabricantes reunidos para trabajar a favor de la implantación y de la interoperabilidad del estándar 802.16. Al igual que ocurrió con WiFi, pronto todo el mundo conocerá el estándar por el nombre del foro, y lo llamará WiMAX sin más. <sup>(7)</sup>

### SU HISTORIA

A pesar de que el proyecto para la creación de un nuevo estándar se gestó hace 6 años en el IEEE, hasta abril de 2002 no apareció la primera versión del mismo, la 802.16, que se refería a enlaces fijos de radio con visión directa (LoS) entre transmisor y receptor, utilizando eficientemente varias frecuencias licenciadas dentro de la banda de 10 a 66 GHz.

Justo un año más tarde, en marzo de 2003, se ratificó una nueva versión, el

802.16a, y fue entonces cuando WiMAX, como una tecnología de banda ancha inalámbrica, empezó a cobrar relevancia pública.

WiMAX está llamado a ser el nuevo paso hacia un mundo sin cables. Igual que ha ocurrido con WiFi en los dos últimos años, WiMAX será el centro de atención las próximas temporadas.

En realidad, es una evolución dentro de las redes inalámbricas con las que estamos trabajando

actualmente, WiFi.

Como decimos, las diferencias entre estas dos tecnologías inalámbricas (WiFi vs WiMAX) son su alcance y su ancho de banda. Mientras que WiFi está pensado para oficinas o dar cobertura a zonas relativamente pequeñas, WiMAX ofrece tasas de transferencia de 70 Mbps



### Equipamiento y Funcionamiento

La tecnología de acceso vía radio bautizada como WiMAX puede llegar a ser una alternativa a las líneas ADSL (que alcanzan los 2 Mbps) y al Cable (el cual puede llegar a los 10 Mbps).

A su favor juega que el operador no necesita abrir zanjas ni desplegar cableado. Basta con que instale una estación base o antena (su área de cobertura es de 50 kilómetros con línea de visión directa) para ofrecer una



velocidad de transmisión que podría llegar hasta 70 Mbps.

Los usuarios (empresas y hogares) tendrán que contar con un pequeño panel receptor en sus fachadas (o tejados), y con un router junto al PC. En un futuro, será el propio PC quien reciba la señal, eliminando antenas externas. Intel esta desarrollando en la actualidad un chip que equipará tanto a los equipos de las estaciones base como a los router.



a distancias de hasta 50 kilómetros de una estación base. Por contra, la tasa de transferencia base de WiFi es de 11 Mbps y la distancia de hasta 350 metros en zonas abiertas.

Gracias a esta mayor cobertura los proveedores de servicios serán capaces de ofrecer acceso a Internet



de Banda Ancha directamente a las casas, sin tener que instalar un cable físico

hasta el final, lo que se conoce como "última milla".

### MÁS CARACTERÍSTICAS

El estándar 802.16 puede alcanzar una velocidad de comunicación de hasta 124 Mbit/s en un canal con un ancho de banda de 28 MHz (en la banda de 10 a 66 GHz), mientras que el 802.16a puede llegar a los 70 Mbit/s sobre un canal de 20 MHz, operando en un rango de frecuencias más bajo (2 a 11 GHz).

Ethernet, ATM, etc. y soporta múltiples servicios simultáneamente ofreciendo Calidad de Servicio (QoS) en 802.16e, por lo cual resulta adecuado para voz (VoIP), datos y vídeo. <sup>(8)</sup>

Los usuarios se beneficiarán además del hecho de que se trata de una tecnología **simétrica**, esto significa que tiene el mismo ancho de banda en el canal de subida y en el canal de bajada.

### LOS OBSTÁCULOS

Algunos especialistas opinan que todavía hay que enfrentarse a diversos escollos:

- a) **Evolución:** Uno de los problemas que puede ocurrir es que el estándar no evolucione más, tal y como ha ocurrido en otros casos.
- b) **Interoperabilidad:** Además, si los fabricantes no llegan a acuerdos de interoperabilidad entre sus productos, WiMax no se consolidará.

Tabla comparativa	WiFi			WiMAX
	802.11a	802.11b	802.11g	802.16a
Velocidad de Transferencia	54 Mbps	11 Mbps	54 Mbps	70 Mbps
Rango de Frecuencia	5 Ghz	2,4 Ghz	2,4 Ghz	2-11 Ghz

Este estándar es capaz de soportar varios cientos de usuarios por canal, con un gran ancho de banda y es adecuada tanto para tráfico continuo como a ráfagas, siendo independiente de protocolos; así, transporta IP,

- c) **Legislación:** Otro de los problemas que puede surgir es el aspecto legal que implican las Licencias. Los operadores deben obtener las autorizaciones pertinentes para trabajar sobre algunas frecuencias

#### VENTAJAS

La **mayor cobertura** y ancho de banda de WiMAX permite a los proveedores de servicios ofrecer acceso de banda ancha a Internet directamente a las casas sin tener que preocuparse de los problemas asociados a tender una conexión física en la denominada "última milla" (tramo final de red que llega al abonado y conecta los hogares con la red troncal o principal del proveedor de servicios).

#### DESVENTAJAS

Mientras WiFi trabaja en la zona de los 2'4 GHz (zona libre donde no es necesaria una licencia), WiMAX necesita otra banda distinta para evitar la interferencia. La tendencia parece ser la banda de los 3'5 GHz. A esas frecuencias, las señales se ven fuertemente atenuadas y **distorsionadas** por los meteoros (lluvia o niebla), además de que no pueden atravesar las paredes.



### DICCIONARIO

<sup>(8)</sup> Más información en ...

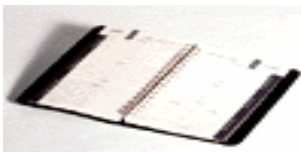
**VoIP:** Boletín 6

(diciembre 2001)

**ADSL:** Boletín 3 (marzo 2001)

**Bluetooth:** Boletín 2 (diciembre 2000)

**Comunicaciones Móviles:** Boletín 3 (marzo 2001)



### Los expertos opinan ...

**Gartner:** La comercialización de WiMAX no comenzará antes de 2009, aunque a finales de este año se esperan los primeros productos bajo el estándar 802.16d, el primero que verá la luz, pero los productos para el estándar 802.11e no estarán listos hasta dentro de tres años.

**IDC:** En Europa, con las redes 3G desplegadas, los operadores no tienen un excesivo interés en impulsar una nueva tecnología móvil como WiMAX. Hasta 2007 no se verán productos WiMAX, y para entonces ya existirán numerosos puntos de conexión WiFi, y los operadores tendrán más redes UMTS desplegadas, con lo cual WiMAX no supondrá un gran valor añadido.

**Otros analistas** concluyen que, los operadores no tienen todavía la certeza de dónde encaja WiMAX dentro del puzzle de las plataformas 3G y WiFi, al tratarse de una tecnología tan reciente.

licenciadas (con toda la problemática que ello acarrea).

- d) Seguridad: En cuanto a la seguridad, éste incluye medidas para la autenticación de usuarios y la encriptación de los datos mediante el algoritmo triple DES (128 bits) y RSA (1.024 bits).

**<<WiMAX es un estándar que va a ampliar la cobertura que ofrece WiFi>>**

El WiMAX llega a extender el rango alcanzado desde 40 a 70 Kms, operando en la banda de 2 a 11 GHz, parte de la cual es de uso común y no requiere licencia para su operación. Al operar en frecuencias más bajas no requiere línea de visión directa (NLoS). Emplea las bandas licenciadas de 3,5 GHz Y 10,5 GHz, válidas internacionalmente, y las de 2,4 GHz y 5,725-5,825 GHz que son de uso común y no requieren disponer de licencia alguna.

Por otro lado, y según diversos estudios, actualmente existe una "saturación" de la banda de los 2,4 GHz (principalmente en EE.UU.). Esta banda es utilizada para el 802.11b y 802.11g, que precisamente son los estándares de WiFi más utilizados aquí en Europa, donde han existido multitud de problemas para aprobar el 802.11a, el cual funciona en la banda de los 5 GHz.

### WiMAX vs WiFi

A lo largo de este artículo se ha

hablado en varias ocasiones sobre las ventajas técnicas que aporta WiMAX en comparación con otros estándares. Debido a esas características, desde diversos foros se estima que el WiMAX terminará por sustituir al WiFi. Sin embargo, no todos opinan lo mismo, pues hay quien cree, que terminarán siendo complementarios y cada uno buscará su espacio en el mercado.

[ver cuadro "Los expertos opinan ..."]

Según los analistas, es el mercado el que pone a cada uno en su sitio. En su día, se hablaba de que WiFi iba a desbancar a Bluetooth y al final cada una se ha buscado su nicho de mercado.

Por ello, se estima que WiFi se quedará para cubrir el interior de las oficinas y WiMAX se utilizará para comunicar unas oficinas con otras.

*<< WiFi dentro y WiMAX fuera >>*

### LOS OTROS RIVALES

Actualmente se están probando otras alternativas a los cables; como pueden ser la tecnología EvDO, el estándar 802.20, ...

#### ➤ Bluetooth

Bluetooth es una tecnología inalámbrica de área local desarrollada por el Bluetooth Special Interest Group ([www.bluetooth.com](http://www.bluetooth.com)), fundado en 1998 por Ericsson, IBM,



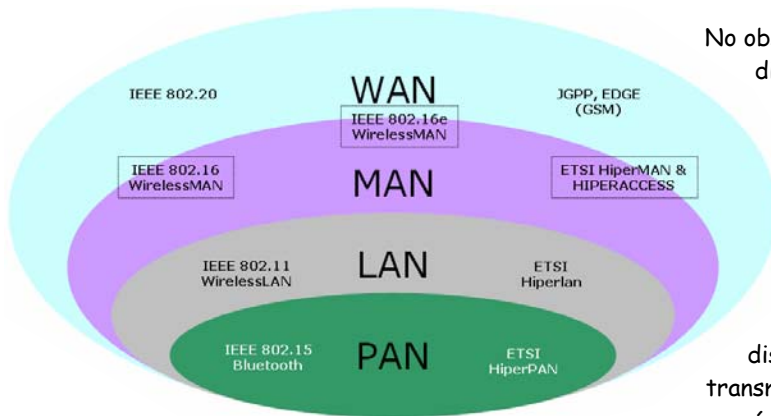

WiMAX vs WiFi	WiMAX 802.16	WiFi 802.11
Velocidad	70-124 Mbit/s	11-54 Mbit/s
Cobertura	40-70 Km	350 m
Licencia	Si/No	No
QoS	Si	No
Ventajas	Velocidad y Alcance	Velocidad y Precio
Desventajas	Distorsión y atenuación	Bajo alcance





Intel, Nokia y Toshiba. Éste es un estándar abierto para la transmisión de corto alcance de voz digital y datos entre dispositivos móviles y PCs de sobremesa.

Bluetooth proporciona una transferencia de datos de 720 Kbps (en su versión 1.0) en un rango de acción de entre 10 y 100 metros.



Mientras los rayos infrarrojos, requieren que los dispositivos estén uno frente al otro para poder operar, Bluetooth utiliza una onda de radio omnidireccional que puede transmitirse a través de paredes y otras barreras que no sean metálicas. Indicar también que Bluetooth usa la famosa banda de los 2,4 GHz.

### ➤ WiFi (Wireless-Fidelity)

WiFi, como ya se ha comentado al comienzo del artículo, es un conjunto de estándares para redes inalámbricas basado en el IEEE 802.11, o Ethernet Inalámbrica. Como curiosidad, indicar que en un principio estas siglas únicamente hacían referencia a 802.11b, el estándar dominante. Sin embargo, con el desarrollo de nuevos estándares, y para evitar confusiones el término WiFi se aplica a todos los aparatos o soluciones provistas con tecnología 802.11, ya sea 802.11a, 802.11b, 802.11g, 802.11i, 802.11h, 802.11e, con diferentes frecuencias y velocidades de transmisión. Respecto a

los estándares acabados en i, h o e, comentar que representan mejoras respecto a los a, b o g.

### ➤ UltraWideBand (UWB)

Aunque ha sido recientemente cuando este concepto ha empezado a estar en boca de todos, la UWB fue inventada a finales de los años 60, con fines militares.

No obstante, y siempre según distintas consultoras, no se espera que esta tecnología esté disponible a escala comercial antes de 2008.

Esta tecnología rápida y de corta distancia, promete transmisiones hasta diez veces más rápidas que WiFi y será capaz de eliminar los problemas generados por rebotes de ondas o multirrayecto.

UWB es capaz de alcanzar 480 Mbps de transferencia con una distancia de hasta 40 metros. Asimismo, gracias a la potencia de señal que tiene, será capaz de atravesar paredes y no habrá problemas de cobertura por ejemplo dentro de un domicilio. Por esta razón, los operadores opinan que aquellos hogares que tengan ultrawideband no necesitarán tener WiFi; es decir, para la mayor parte de las casas podría ser el sustituto tanto de Bluetooth como de WiFi.

En este sentido, la empresa Intel entiende que UWB no es un sustituto de Bluetooth, sino su propia evolución.

### CONCLUSIÓN

El WiMAX es un estándar que va a **ampliar** la cobertura que hasta ahora ofrecen las redes locales de tipo inalámbrico conocidas como WiFi en los estándares de la familia 802.11.



### FORO WiMAX

[www.wimaxforum.org](http://www.wimaxforum.org)

Tiene por objetivo el promover la interoperatividad entre los diferentes componentes fabricados por distintos suministradores. Como una organización sin ánimo de lucro, formada por más de 60 empresas, se encarga de desarrollar documentación sobre planes de conformidad y certificados para los productos.



WiMAX  
FORUM

### Más información en ...

Intel  
[www.intel.com/netcomms/technologies/WiMAX](http://www.intel.com/netcomms/technologies/WiMAX)

WiMAX World Conference & Exposition  
[www.wimaxworld.com/](http://www.wimaxworld.com/)



## ALBOAN:

Dirección de Patrimonio y Contratación

# Proyecto eCONTRATACION



De todas las actividades que realiza una Administración, es prioritario mejorar la **eficiencia** y **eficacia** en relación a un aspecto básico en la actividad de cualquier Administración: La **CONTRATACIÓN Administrativa**.

Esta idea es compartida por las instituciones europeas, que han instado a las órganos públicos a "actualizar" los procedimientos administrativos de las compras públicas. En este sentido, la iniciativa **eEuropa2005** de la Comisión Europea, resalta la

importancia de la implantación de la contratación electrónica, considerándola un proyecto de obligada implantación por los estados miembros y anunciando que en 2005 el Parlamento Europeo legislará sobre ello.

Por su parte, el Plan Euskadi en la Sociedad de la Información (**PESI**) ya incluye una línea de actuación denominada

"**Administración OnLine**", cuyo objeto es la "digitalización de los procesos de las Administraciones

<<El sistema denominado **eContratación** abarca alrededor de doce aplicaciones informáticas diferentes.>>

*Públicas para acercarse y abrirse al ciudadano y ser más eficiente en la gestión interna*. De aquí surgen programas como Zuzenean, Atea ... y **Compras Públicas**. Dadas las nuevas necesidades y posibilidades detectadas, ese último programa ha dado como resultado otro proyecto mucho mayor: el denominado **eContratación del Gobierno Vasco** (eProcurement).

### ÓRGANOS RESPONSABLES

Los actores principales son la Dir. de Patrimonio y Contratación (Dpto de Hacienda), la DOMA, la DIT y la Dir. de Servicios del Dpto. de Hacienda, con el apoyo de EJIE e IZENPE.

En breve, se tiene previsto crear una Comisión, con el objeto de dar cabida a los Departamentos, y lograr así una mejor coordinación con ellos.

### EL PLAN DIRECTOR

Recoge aspectos básicos para conseguir desplegar con éxito el proyecto (**Estrategia de despliegue, Participación de los Departamentos, Formación y Soporte, etc.**). Asimismo, otros de los aspectos más



### eCONTRATACIÓN es un proyecto ...

... **global**. Informatiza todas las áreas de la contratación administrativa (tanto internas como externas), comunicándolas todas ellas entre sí, permitiendo que la información sólo se introduzca en el sistema una vez.

... **modular**. Cada área de actuación, aunque relacionada con los demás, es a su vez independiente. Por lo que la actualización de cada una de ellas puede hacerse de forma autónoma.

... **progresivo**. Empezando por la Comisión Central de Contratación (CCC), se irán incorporando al sistema los Departamentos, sus Organismos Autónomos y sus Entes Públicos de Derecho Privado, así como otras Administraciones Forales o Locales que lo deseen (acordando un Plan de Implantación específico para cada uno de ellos). De esta manera se abarcarán más de 100 Mesas de contratación, 150 Órganos de Contratación e

innumerables órganos de gestión. El procedimiento de licitación electrónica podrá ser utilizado en aquellos expedientes de contratación en los que el órgano de contratación así lo haya autorizado y el pliego de cláusulas administrativas particulares lo prevea.

... **de servicio al ciudadano**. [www.contratacion.info](http://www.contratacion.info) y [www.euskadi.net](http://www.euskadi.net)

... **digital**. Incorpora el Libro Registro digital de E/S, la Notificación Electrónica y la Firma Electrónica Reconocida (tanto en el ámbito interno como externo). Con este sistema el único documento válido será aquel que esté firmado digitalmente en el expediente y carecerá de valor la firma manuscrita. Asimismo, la notificación válida será la realizada electrónicamente. De esta forma se da **prioridad** al soporte telemático.





destacables analizados han sido los **Elementos Funcionales y las Normativas** (la ausencia papel implica necesariamente regular legalmente temas como: la recepción de ofertas, su registro, notificación electrónica, formatos de ficheros admitidos, actuación ante posibles problemas en la transmisión).



#### Datos Técnicos:

La aplicación de Licitación Electrónica se basa en tecnología J2EE y arquitectura de 3 capas, con un servidor Web seguro con protocolo SSL, un servidor de aplicaciones BEA Weblogic 8.1 y un servidor de B.D. Oracle 8i, todos ellos bajo S.O. Unix Sun Solaris 2.8.

La seguridad de acceso está controlada por XLNetS, versión 1, basada en protocolo LDAP y Firma Electrónica Reconocida con certificado digital X.509v3 (base 64) utilizado por la PKI de IZENPE.

El PC que quiera conectarse al sistema debe usar un navegador web con el software de reconocimiento de firma de Izenpe configurado (IZoft). Para asegurar la inviolabilidad de las ofertas, se descarga y ejecuta un «applet» firmado, basado en la librería SecretS\_DLL.dll, que efectúa el fragmentado, cifrado y envío de las mismas.

#### COMPONENTES

El proyecto eContratacion comprende, afecta o se interrelaciona con múltiples aplicaciones informáticas:

- **Gestión de Expedientes de Contratación (L29):** Se encarga de dar información al resto de sistemas.
- **Registro de Contratistas (K60):** La principal ventaja, es que los interesados que liciten electrónicamente estarán exentos de aportar la acreditación de estar inscritos en este registro (la comprobación se hará de oficio).
- **Clasificación de Empresas (K68).**
- **Web de Registro y Clasificación de Empresas(P32)**



➤ **Registro de Contratos:** A medida que las mesas de contratación informaticen sus expedientes, esta información emanará automáticamente de la L-29.

- **Sistema de Licitación Electrónica (P90 A y B):**  
Permite el envío y recepción de las ofertas de las empresas, así como la adjudicación del expediente. El sistema garantiza la confidencialidad de las ofertas mediante su fragmentado y cifrado en el PC del licitador, haciendo imposible conocer su contenido durante su custodia. La apertura de las ofertas (recomposición y descifrado) sólo será posible con el quórum legalmente necesario de los funcionarios autorizados de la mesa de

contratación, los cuales harán uso de sus certificados de firma electrónica para ello.

- **Web de Licitadores (M20):**  
Pone a disposición de los licitadores información sobre los contratos administrativos de las diferentes Mesas de Contratación, incluyendo los PBTs, así como el anuncio publicado en el BOPV, etc.
- **Compras y Almacenes (C12):** Gestiona las solicitudes de material homologado de los Dptos,
- **Web de Proveedores (C12 W)**
- **Sistema de Notificación Electrónica (P91):** Notifica cualquier documento que necesite constancia de su recepción a efectos de plazos, etc.
- **Anotación automática en el Libro de E/S (N38)**
- **Centro de Soporte:** Atención y apoyo a usuarios (tanto internos como externos) especializado en materia de contratación electrónica.
- **Repositorio de Expedientes (P08) (ATEA):**  
Repositorio de información de distintos expedientes del Gobierno que permite la consulta vía web con acceso restringido de las empresas autorizadas.



#### CONCLUSIÓN

En definitiva, mediante la implantación de este complejo sistema denominado eContratacion se busca aumentar la eficacia y reducir los costes de gestión, aportar mayores niveles de servicio a las empresas, homogeneizar los criterios en la contratación, fomentar la competencia entre las empresas e impulsar la compra electrónica.



#### Más información en ...

- BOPV Nº 164 - viernes 27 de agosto de 2004:  
ORDEN de 16 de agosto de 2004, de la Consejera de Hacienda y Administración Pública, sobre tramitación telemática de determinados procedimientos y actuaciones previstas en la legislación de contratos de las Administraciones Públicas.
- Web: [www.contratacion.info](http://www.contratacion.info)
- CDAE: Después de 3 años de trabajos y desarrollos previos, con fecha 7 de abril de 2004, la Comisión Delegada para Asuntos Económicos (CDAE) del Gobierno Vasco ha aprobado los contenidos del proyecto eContratacion así como las líneas maestras del Plan Director.
- Boletín AURRERA - ver artículos:  
"Servicio de Licitación y Notificación Electrónica (SLNE)" Boletín Nº 11 (julio 2003).  
"eEuskadi" Boletín Nº 10 (diciembre 2002).  
"Gestor de Expedientes" Boletín Nº 7 (marzo 2002).



## PREMIOS TECNIMAP 2004

Durante los días 28, 29, 30 de septiembre y 1 de octubre se ha celebrado en la ciudad de Murcia las "VIII Jornadas sobre Tecnologías de la Información para la Modernización de Administraciones Públicas", también conocidas como Tecnimap. ([www.tecnimap.es](http://www.tecnimap.es))

Durante estas jornadas el Gobierno Vasco ha expuesto a los 4.000 asistentes proyectos como: el Modelo de Infraestructura para la e-Administración, KZgunea, Cooperación electrónica entre Parlamento y Gobierno, Tarjeta Sanitaria o GeoEuskadi.

Por su parte, el jurado del Tecnimap ha premiado 2 proyectos presentados por el Gobierno Vasco: **eContratación** y **Pasarela de Pagos**. El premio es "el reconocimiento público de las mejores prácticas en la concepción e implantación de servicios públicos electrónicos".

**eCONTRATACIÓN** [www.contratacion.info](http://www.contratacion.info)

El sistema permite hacer todas las fases de la Contratación Administrativa de forma telemática por parte de la Administración y de la empresa. Se estima que el volumen potencial, en términos económicos, de las operaciones on-line podrá alcanzar los 2.000 millones de euros anuales. El número de empresas potenciales alcanza la cifra de 2.000.

Destacar que el número de visitas recibidas en la web (primer semestre 2004), ha sido de 430.000.

**PASARELA DE PAGOS** [www.ej-gv.net/mipago](http://www.ej-gv.net/mipago)

Esta solución permite al ciudadano efectuar pagos on-line de 200 tipos diferentes (sin ninguna comisión): Tasas (Impuesto de Circulación, ...), Precios públicos (Basuras y Agua), Multas, etc. La Pasarela de Pagos cuenta actualmente con la colaboración de 6 Entidades Financieras. Los potenciales usuarios alcanza el 100% de la población vasca.



## SUN Y AMD

Sun Microsystems ha iniciado la comercialización del paquete "Java Enterprise System" (que incluye todo el software necesario para crear y desplegar servicios de web tanto en Internet como en Intranet) por un precio único de **100 dólares** (79 euros) **por empleado y año**, que también incluye los servicios de **consultoría, mantenimiento y formación**.



La oferta de software de Sun, que cuenta con precios especiales para la **Administración** y para las universidades, resulta gratuita para las empresas con menos de cien empleados, aunque en este caso no incluye el soporte y el mantenimiento.



Por otro lado, Sun ha dado a conocer el primer fruto de su alianza con AMD (desvelada en noviembre de 2003): Se trata de Sun Fire V20z, un servidor de gama media capaz de ejecutar tanto Solaris como Linux y que incorpora procesadores duales AMD Opteron x86 de 32 y 64 bits y el completo software Sun Java Enterprise System.

Gracias a esa alianza, las dos multinacionales también están trabajando junto a la comunidad Linux para definir la interfaz ABI (Unix-Linux Application Binary Interface) que facilitará una mayor interoperabilidad entre ambos S.O.



Con este lanzamiento, Sun se convierte en el único fabricante que ofrece una plataforma capaz de soportar arquitecturas UltraSPARC y x86, los sistemas operativos Solaris y Linux, y blades con funciones específicas de red.

<http://javaenterprisesystem.sunwebtools.com>