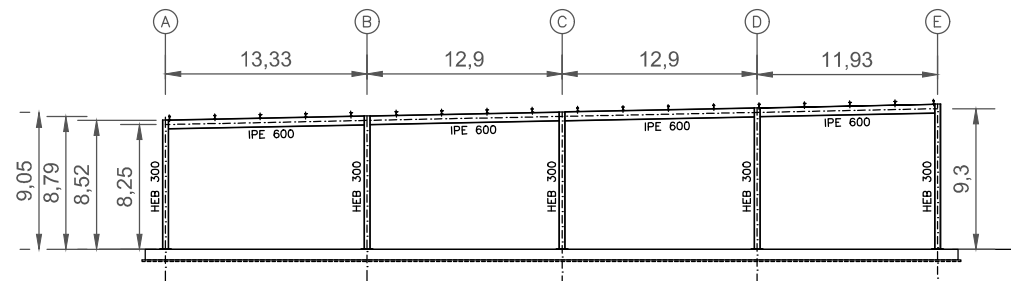
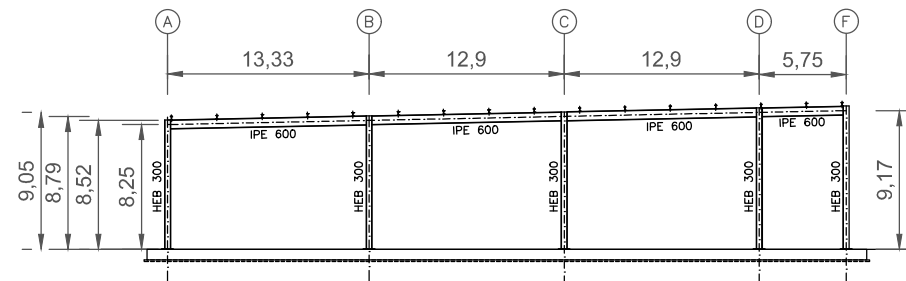


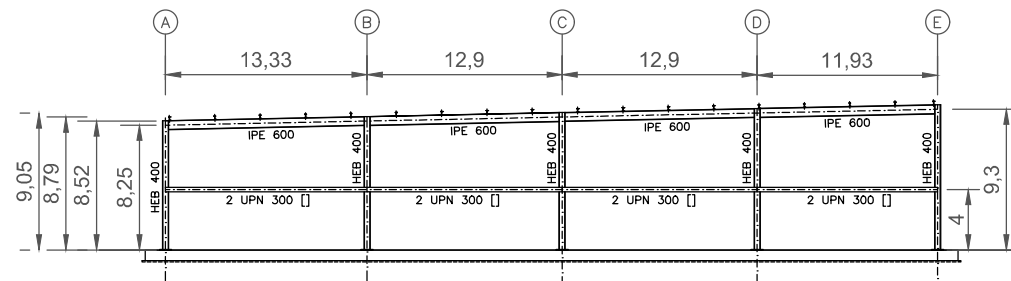
ALINEACIÓN 1



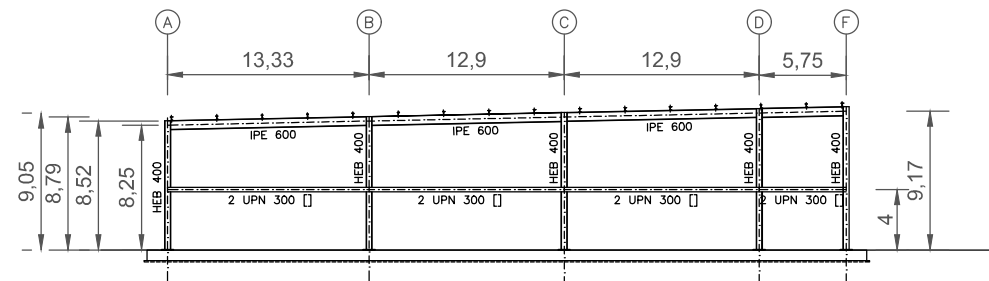
ALINEACIONES 2 A 12



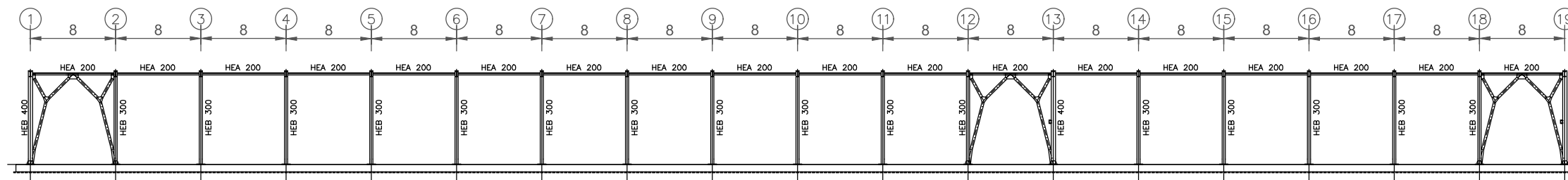
ALINEACIONES 14 A 18



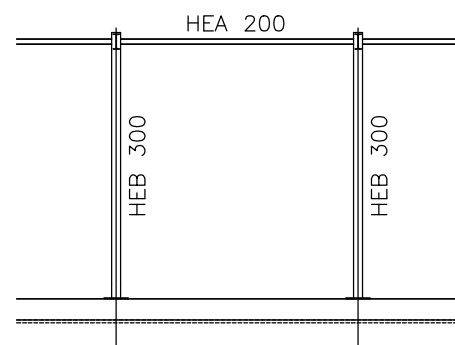
ALINEACIÓN 13



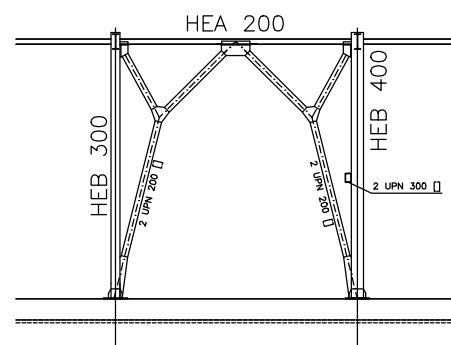
ALINEACIÓN 19



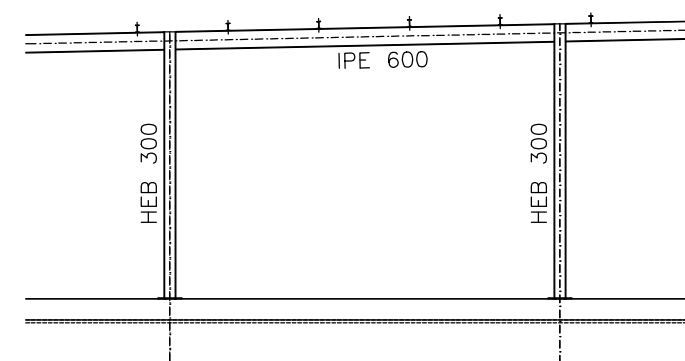
ALINEACIONES A-B-C-D



DETALLE PÓRTICO LONGITUDINAL TIPO



DETALLE PÓRTICO DE ARRIOSTRAMIENTO TIPO



DETALLE PÓRTICO TRANSVERSAL TIPO

OHARRAK:  
NOTAS:

REV.	PRIMERA EMISION	FECHA	Nombre	COMP.	OBRA
		Sep-17			

AHOLKULARIA / CONSULTOR	INGENIARI EGILEA
PAYMACOTAS EUSKADI	INGENIERO AUTOR

AHOLKULARIAREN ERREFERENTZIA	ERREFERENTZIA
REFERENCIA CONSULTOR	REFERENCIA

07\_02\_ESTRUCTURAS