

OHARRAK :
NOTAS :

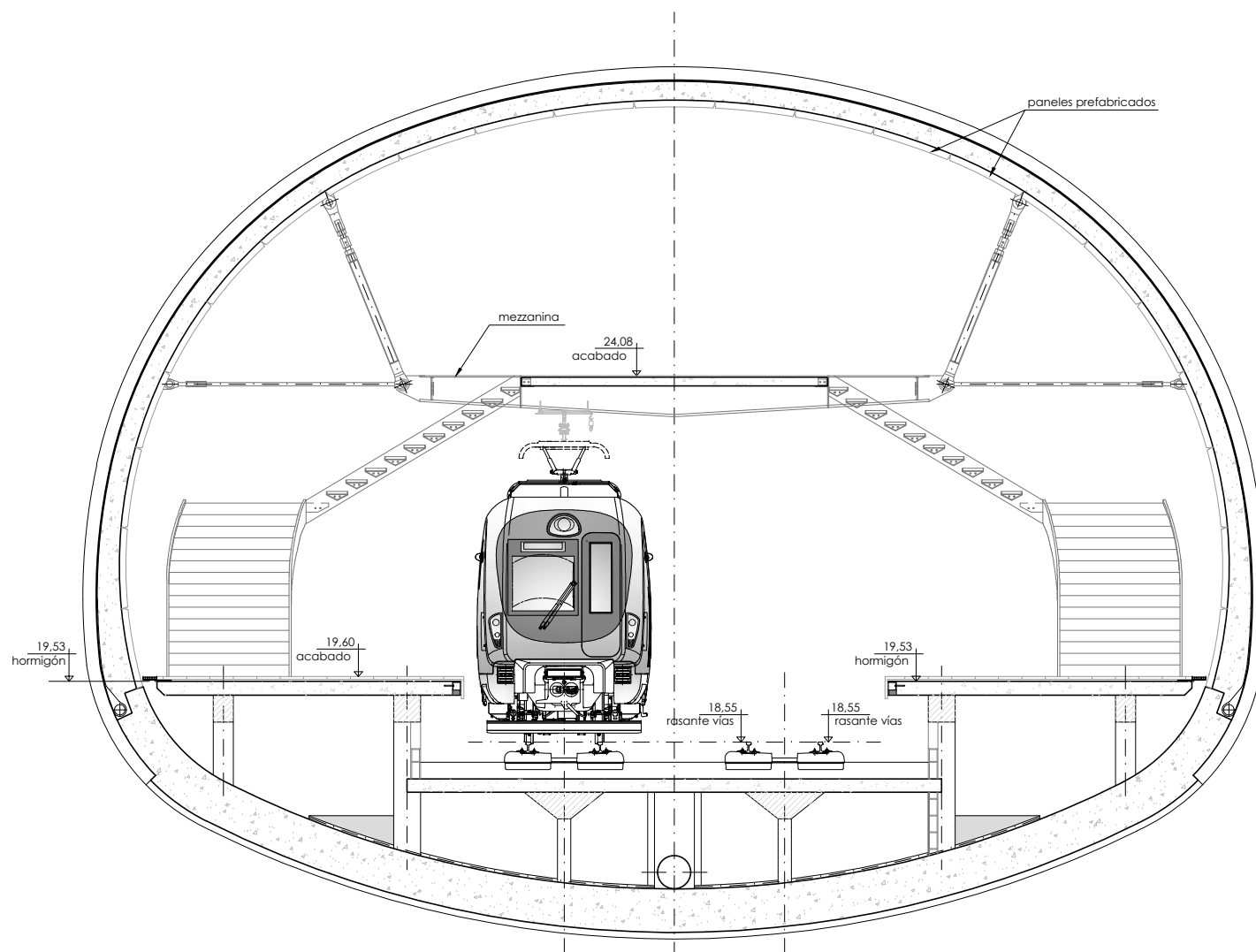
REV.	CLASE DE MODIFICACION	FECHA	NOMBRE	COMP.	OBRA
A	PROYECTO - PRIMERA EMISION	JUL21	MAHC	ETS	

BIRAZTERTZEAK
REVISIONES


AHOLKULARIA CONSULTOR	INGENIARI EGILEA INGENIERO AUTOR
epi	FUGRUM
	MIGUEL ANGEL HERRERA COSSIO Ingeniero de caminos
REFERENCIA CONSULTOR	REFERENCIA
	L5-AG-21-041-A

O:\Proyectos\L5.7. Delineación y planos\PLANOS\PLANOS ETS\TRAMO 2\02.2. PLANOS SEPARADOS\L5-AG-21-041-A.dwg

OHARRAK :
NOTAS :




O:\Proyectos\L57. Delineación y planos\PLANOS\PLANOS ETS\TRAMO 2\02.2. PLANOS SEPARADOS\L5-AG-21-042-A.dwg

A	PROYECTO - PRIMERA EMISIÓN	JUL.21	MAHC	ETS	
REV.	CLASE DE MODIFICACION	FECHA	NOMBRE	COMP.	OBRA
BIRAZTERTZEAK REVISIONES					
AHOLKULARIA CONSULTOR		INGENIARI EGILEA INGENIERO AUTOR			
epi sa		 MIGUEL ANGEL HERRERA COASIO Ingeniero de caminos			
REFERENCIA CONSULTOR		REFERENCIA			
		L5-AG-21-042-A			

EUSKO JAURLARITZA GOBIERNO VASCO
LURRALDE PLANGINTZA ETXEBIZITZA ETA GARRAIO SAILA DEPARTAMENTO DE PLANIFICACIÓN TERRITORIAL, VIVIENDA Y TRANSPORTES

et/s euskal trenbide sarea
PROIEKTUAREN IKUSKAPENA ETA ZUZENDARITZA INSPECCIÓN Y DIRECCIÓN DEL PROYECTO

ESKALA ORIGINALA: ESCALA ORIGINAL
1/100
EN DIN A1



ESKALA GRAFIKOA ESCALA GRAFICA

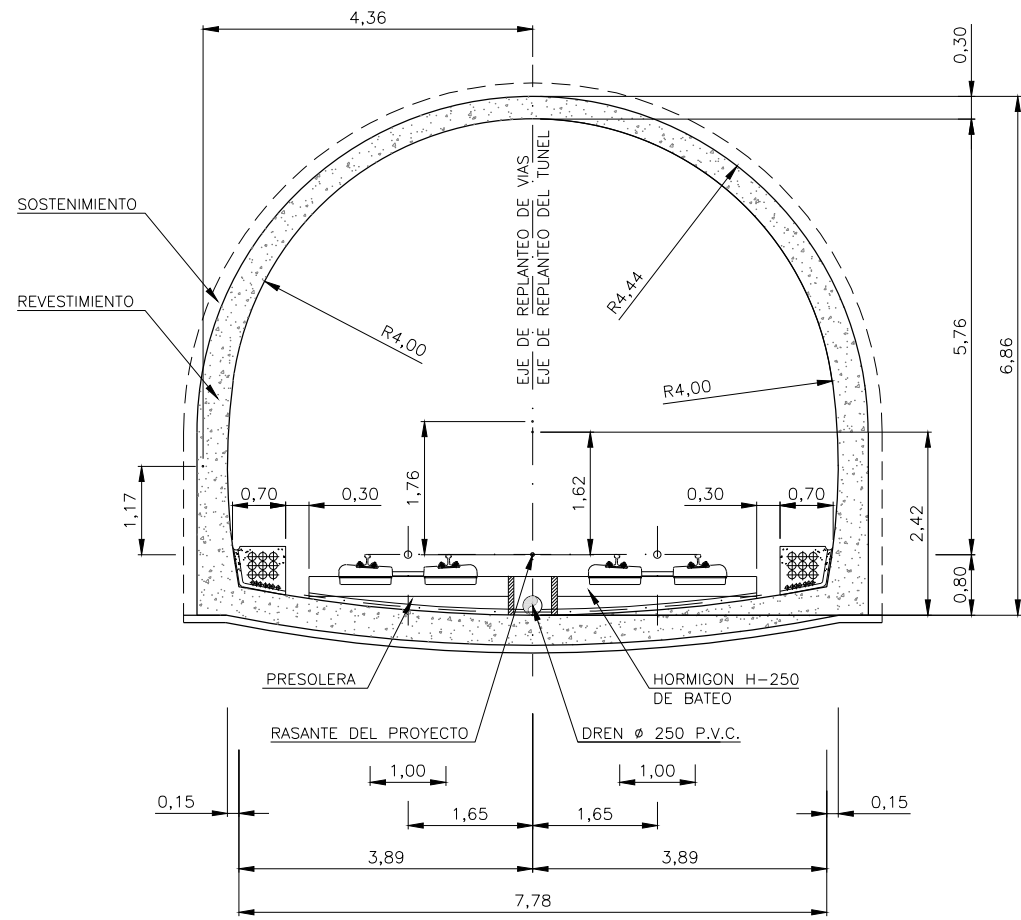
PROIEKTU IZENBURUA TÍTULO DEL PROYECTO
BILBOKO METROPOLI-TRENBIDEAREN 5. LINEAKO ERAIKUNTZA PROIEKTUA. APERRIBAI - GALDAKAO TARTEA
PROYECTO CONSTRUCTIVO DE LA LÍNEA 5 DEL FERROCARRIL METROPOLITANO DE BILBAO. TRAMO APERRIBAI - GALDAKAO

PLANU - IZENBURUA TÍTULO DEL PLANO
SECCIONES TIPO ESTACIÓN DE GALDAKAO

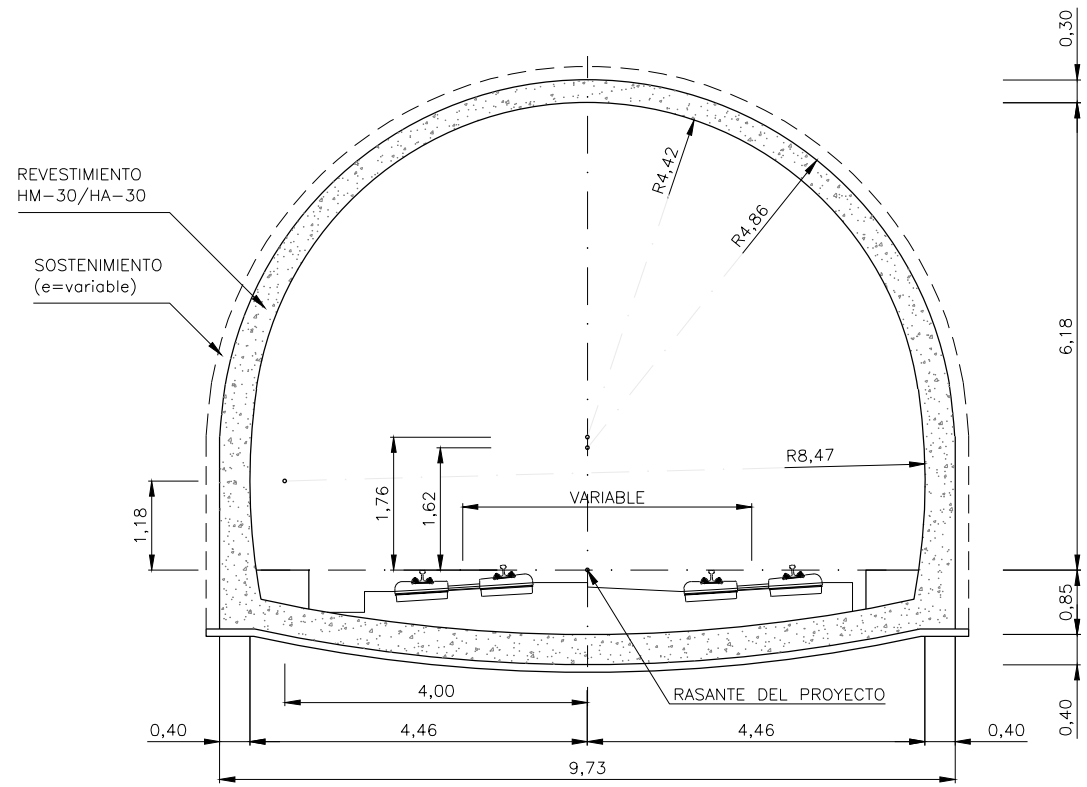
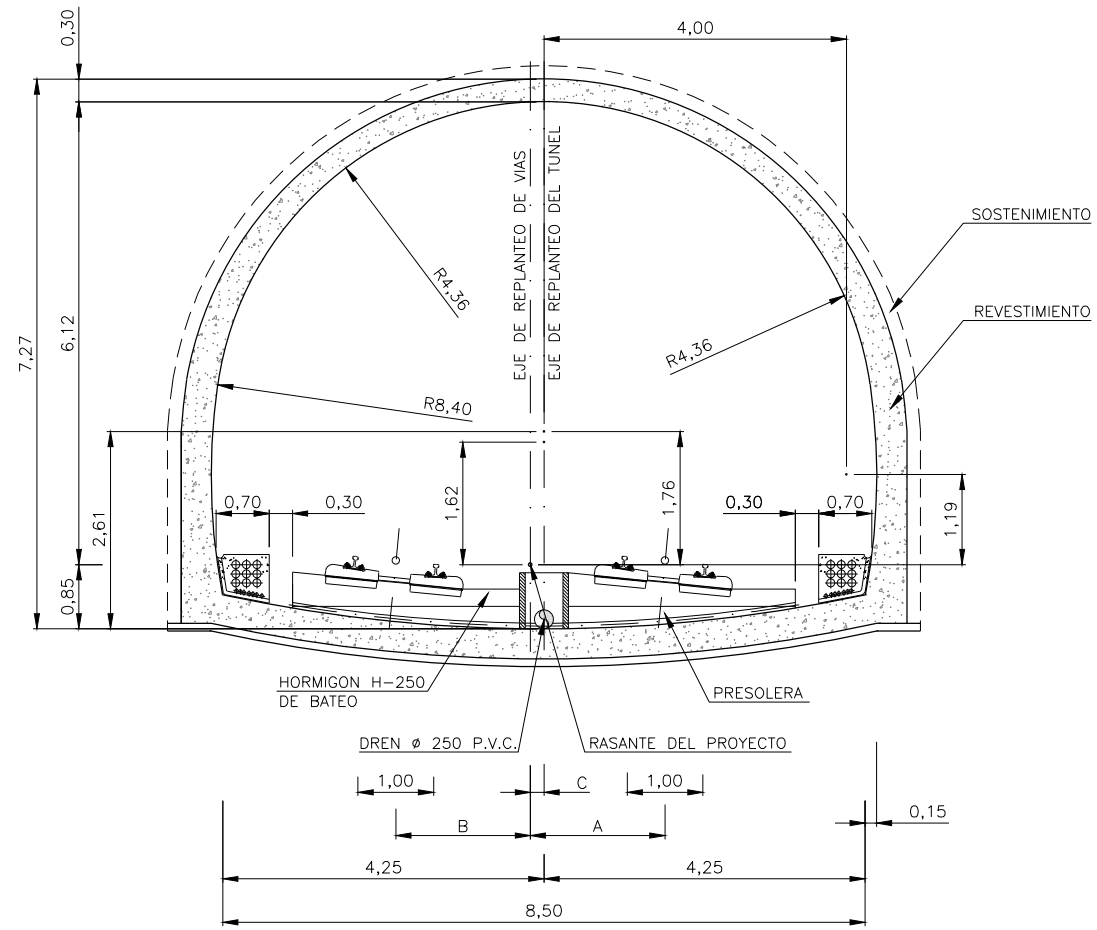
PLANU-ZNB / N. PLANO
5.2
ORRIA / HOJA
1 SIGUEFIN

GRUPO 3: DIMENSION EQUIVALENTE ENTRE 7 Y 10 m

SECCION TUNEL EN RECTA



SECCION TUNEL EN CURVA



SECCION TUNEL EN CURVA A EJECUTAR ENTRE EL P.K. 1+540 Y EL P.K. 1+585

OHARRAK :

NOTAS :

EL REVESTIMIENTO SERA DE HORMIGON EN MASA EXCEPTO EN LOS TRAMOS SEÑALADOS EN PLANO 7.5 REVESTIMIENTO.

EXCENTRICIDADES

RADIO	A	B	C
250	1,78	1,78	0,25
400	1,72	1,72	0,163
500	1,70	1,70	0,13
RECTA	1,65	1,65	0,00

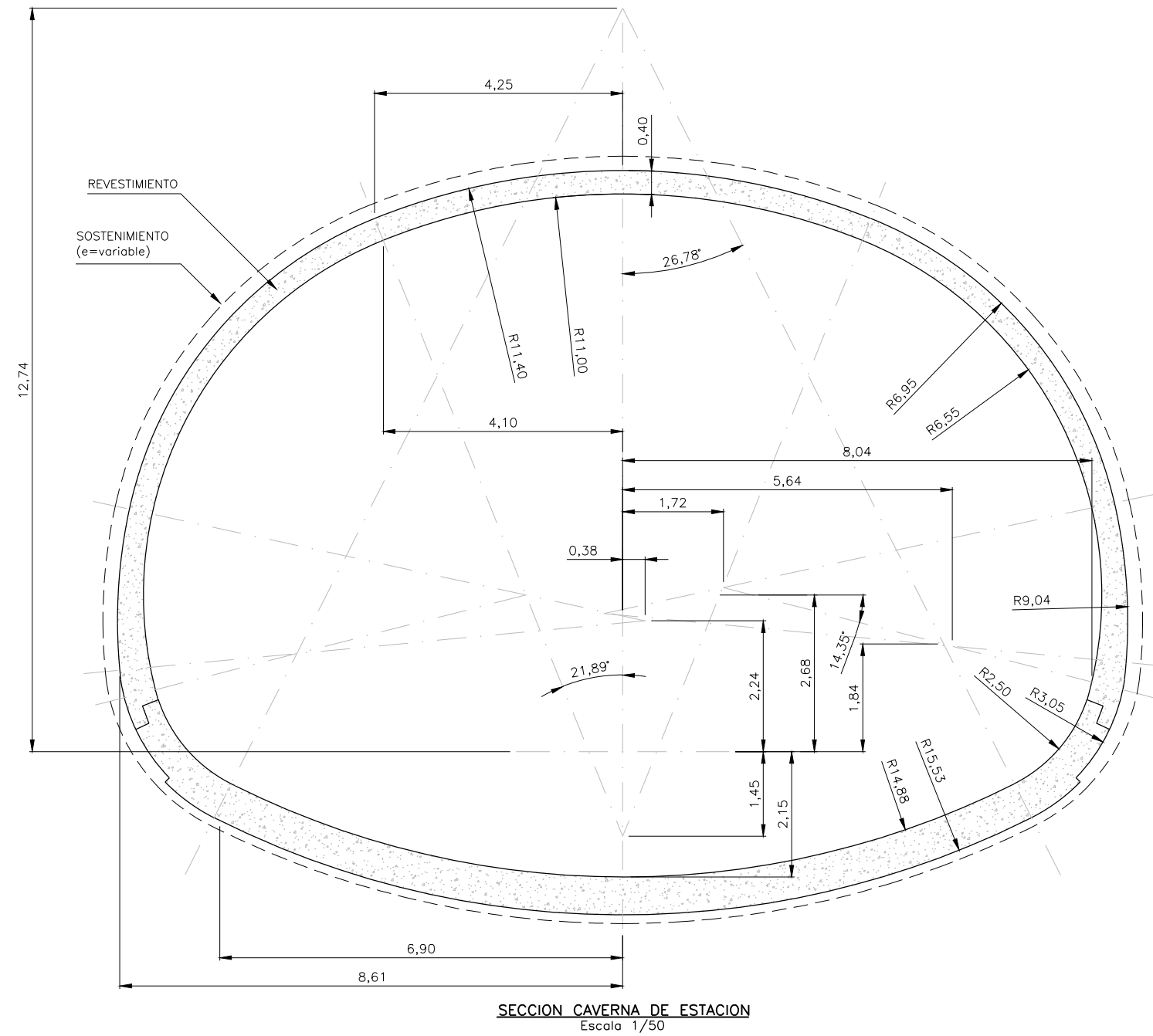
ENTREVIA

Radio (m)	ee
250	3,606
400	3,495
500	3,459
RECTA	3,306


O:\Proyectos\L5.7. Delineación y planos\PLANOS\PLANOS ETS\TRAMO 2\02.2. PLANOS SEPARADOS\L5-AG-21-043-A.dwg

A	PROYECTO - PRIMERA EMISIÓN	JUL.21	MAHC	ETS	
REV.	CLASE DE MODIFICACION	FECHA	NOMBRE	COMP.	OBRA
BIRAZTERTZEAK REVISIONES					
AHOLKULARIA CONSULTOR		INGENIARI EGILEA INGENIERO AUTOR			
epi		FUGRUM			
		MIGUEL ANGEL HERRERA COSSIO Ingeniero de caminos			
REFERENCIA CONSULTOR		REFERENCIA			
		L5-AG-21-043-A			

GRUPO 4: DIMENSION EQUIVALENTE >10 m

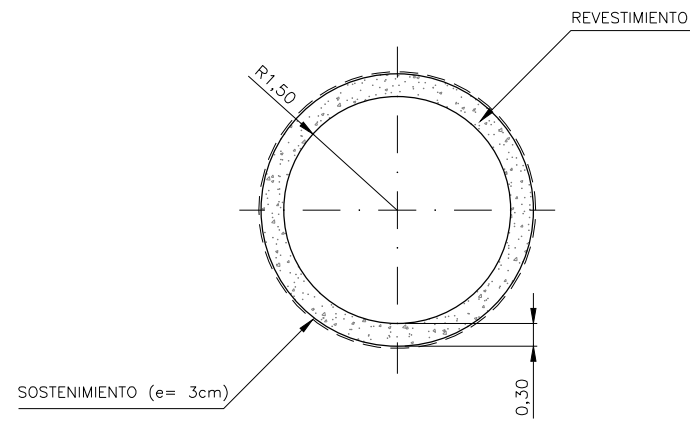


OHARRAK :
NOTAS :

A	PROYECTO - PRIMERA EMISIÓN	JUL 21	MAHC	ETS	
REV.	CLASE DE MODIFICACION	FECHA	NOMBRE	COMP	OBRA
BIRAZTERTZEAK REVISIONES					
AHOLKULARIA CONSULTOR		INGENIARI EGILEA INGENIERO AUTOR			
epi sa		 MIGUEL ANGEL HERRERA COASIO Ingeniero de caminos			
REFERENCIA CONSULTOR		REFERENCIA			
		L5-AG-21-044-A			

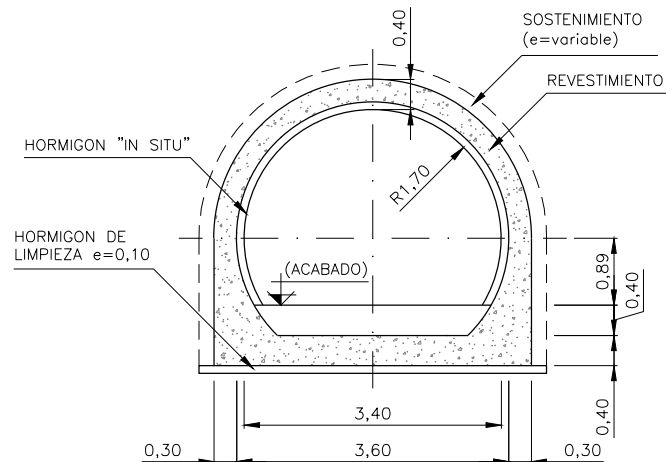
O:\Proyectos\L5.7. Delineación y planos\PLANOS\PLANOS ETIS\TRAMO 2\02.2. PLANOS SEPARADOS\L5-AG-21-044-A.dwg

GRUPO 1: DIMENSION EQUIVALENTE < 4 m

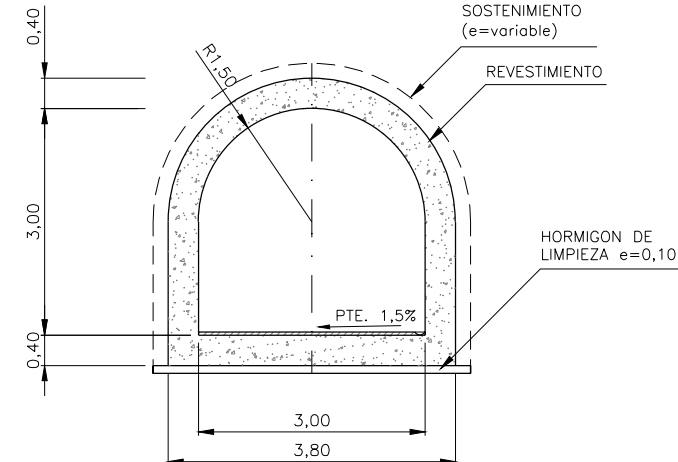


SECCION POZO VERTICAL DE ASCENSOR, VENTILACION DE EMERGENCIA DE ESTACION, VENTILACION EBA
Escala 1/50

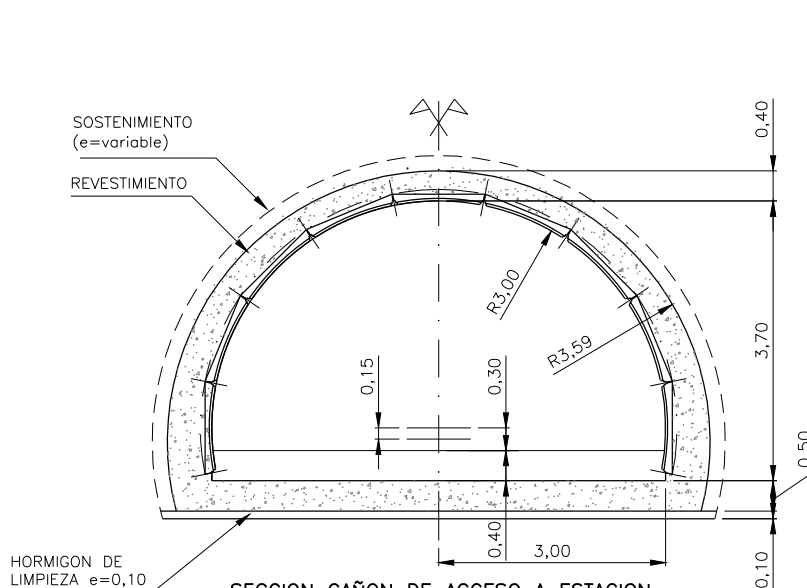
GRUPO 2: DIMENSION EQUIVALENTE ENTRE 4 Y 7 m



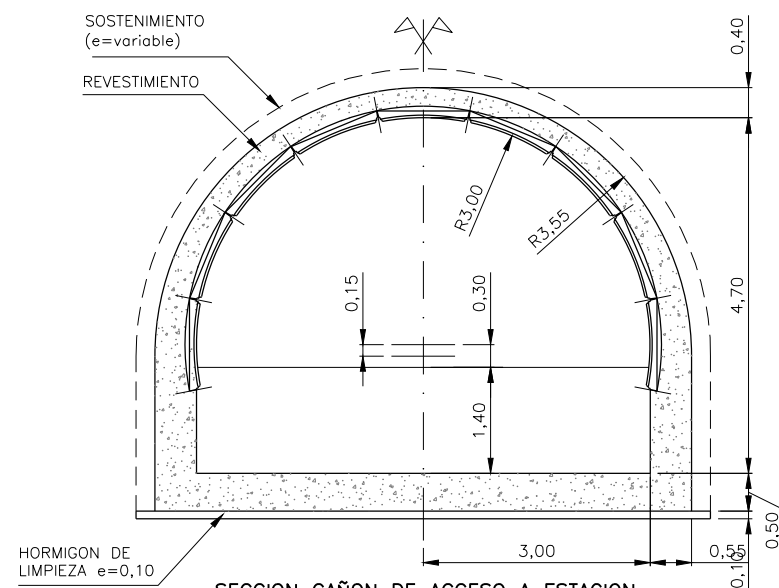
SECCION DE ACCESO USUARIOS A ASCENSOR
Escala 1/50



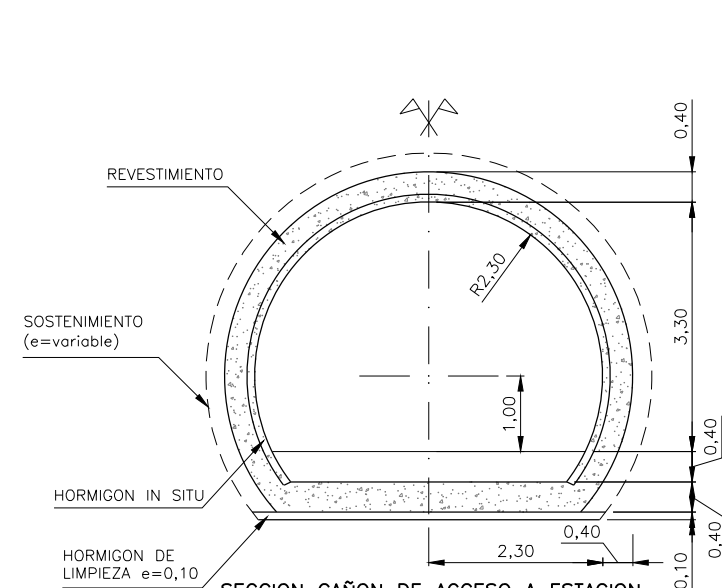
SECCION DE ACCESO DE MANTENIMIENTO A FOSO ASCENSOR
Escala 1/50



SECCION CAÑON DE ACCESO A ESTACION TRAMO HORIZONTAL
Escala 1/50



SECCION CAÑON DE ACCESO A ESTACION TRAMO DE ESCALERAS
Escala 1/50



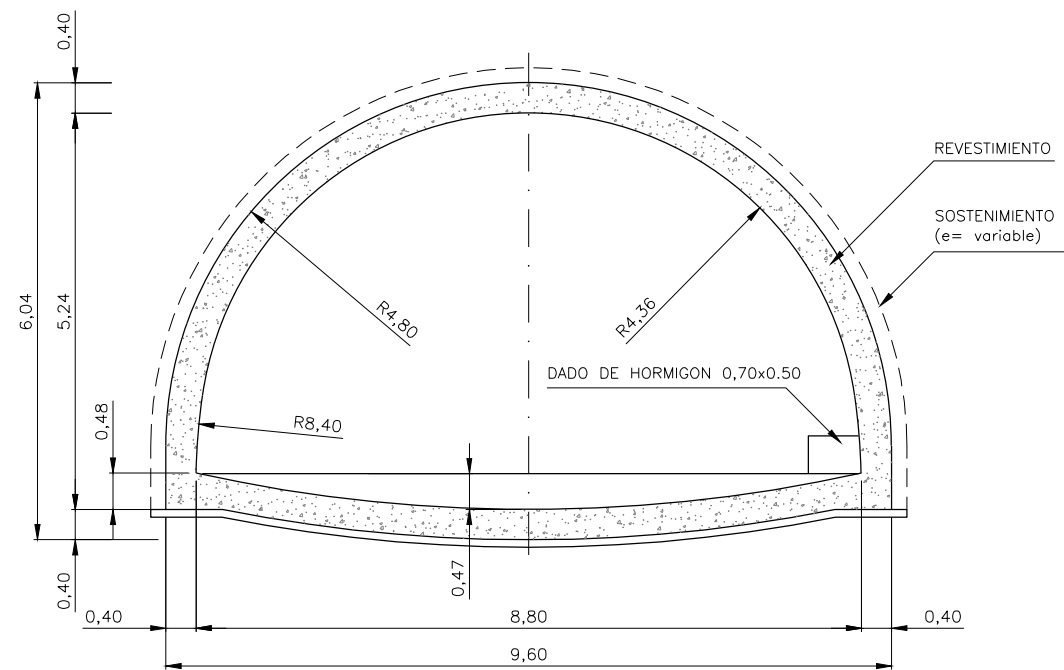
SECCION CAÑON DE ACCESO A ESTACION ENTRONQUE CON CAVERNA
Escala 1/50

OHARRAK :
NOTAS :

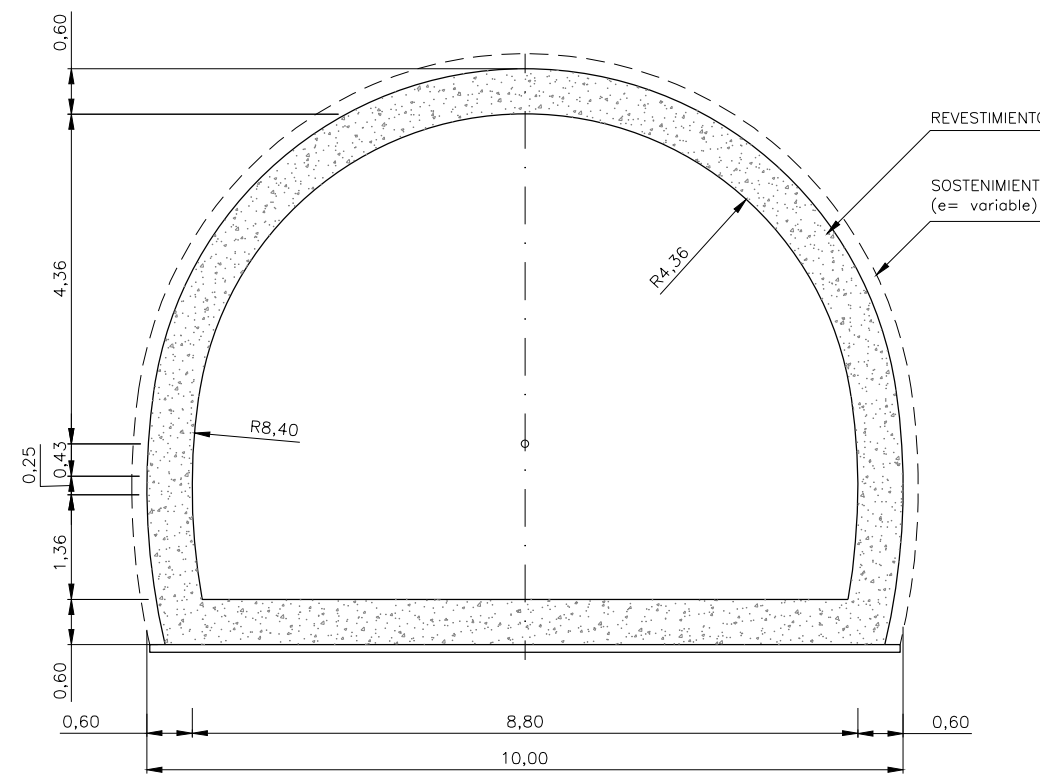
A	PROYECTO - PRIMERA EMISION	JUL.21	MAHC	ETS	
REV.	CLASE DE MODIFICACION	FECHA	NOMBRE	COMP.	OBRA
BIRAZTERTZEAK REVISIONES					
AHOLKULARIA CONSULTOR		INGENIARI EGILEA INGENIERO AUTOR			
episa		FUGRUM			
REFERENCIA CONSULTOR		REFERENCIA			
		L5-AG-21-045-A			

O:\Proyectos\157. Delineación y planos\PLANOS PLANOS ETS\TRAMO 2\02.2. PLANOS SEPARADOS\L5-AG-21-045-A.dwg

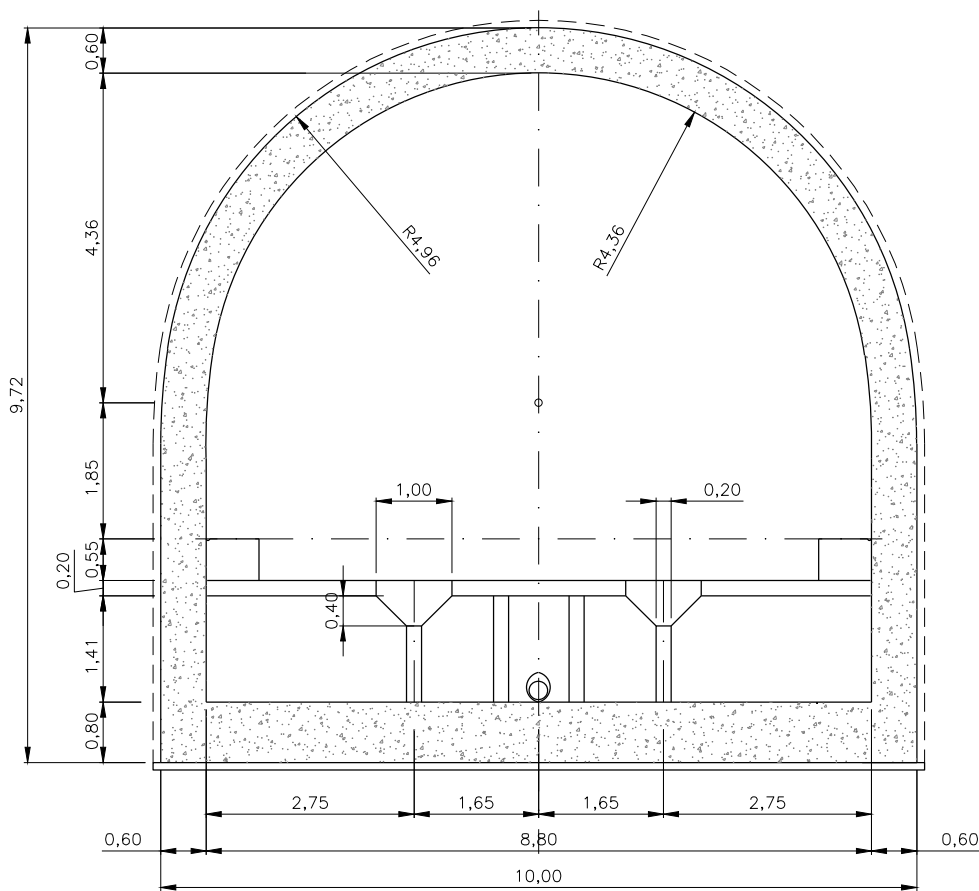
OHARRAK :
NOTAS :



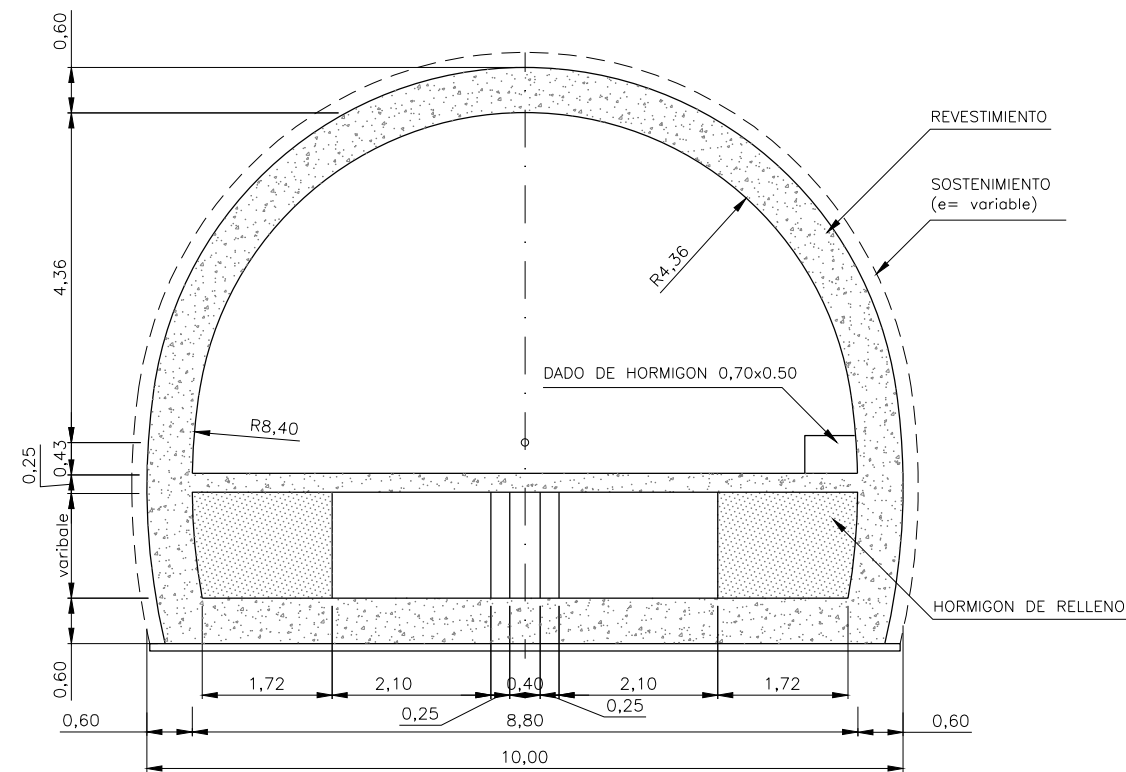
SECCION VENTILACION DE EMERGENCIA ESTACION
TRAMO HORIZONTAL ENTRONQUE CON TUNEL DE LINEA
Escala 1/50



SECCION VENTILACION EBA TRAMO FINAL
Escala 1/50



SECCION TUNEL + VENTILACION EBA
Escala 1/50



SECCION VENTILACION EBA ENTRONQUE CON TUNEL
Escala 1/50

A	PROYECTO - PRIMERA EMISION	JUL 21	MAHC	ETS	
REV.	CLASE DE MODIFICACION	FECHA	NOMBRE	COMP	OBRA

BIRAZTERTZEAK
REVISIONES

AHOLKULARIA CONSULTOR	INGENIARI EGILEA INGENIERO AUTOR
epi FUGRUM	MIGUEL ANGEL HERRERA COSSIO Ingeniero de caminos

REFERENCIA CONSULTOR	REFERENCIA
	L5-AG-21-046-A

0:\Proyectos\...L5.7. Delineación y planos\PLANOS\PLANOS ETS\TRAMO 2\02.2. PLANOS SEPARADOS\L5-AG-21-046-A.dwg