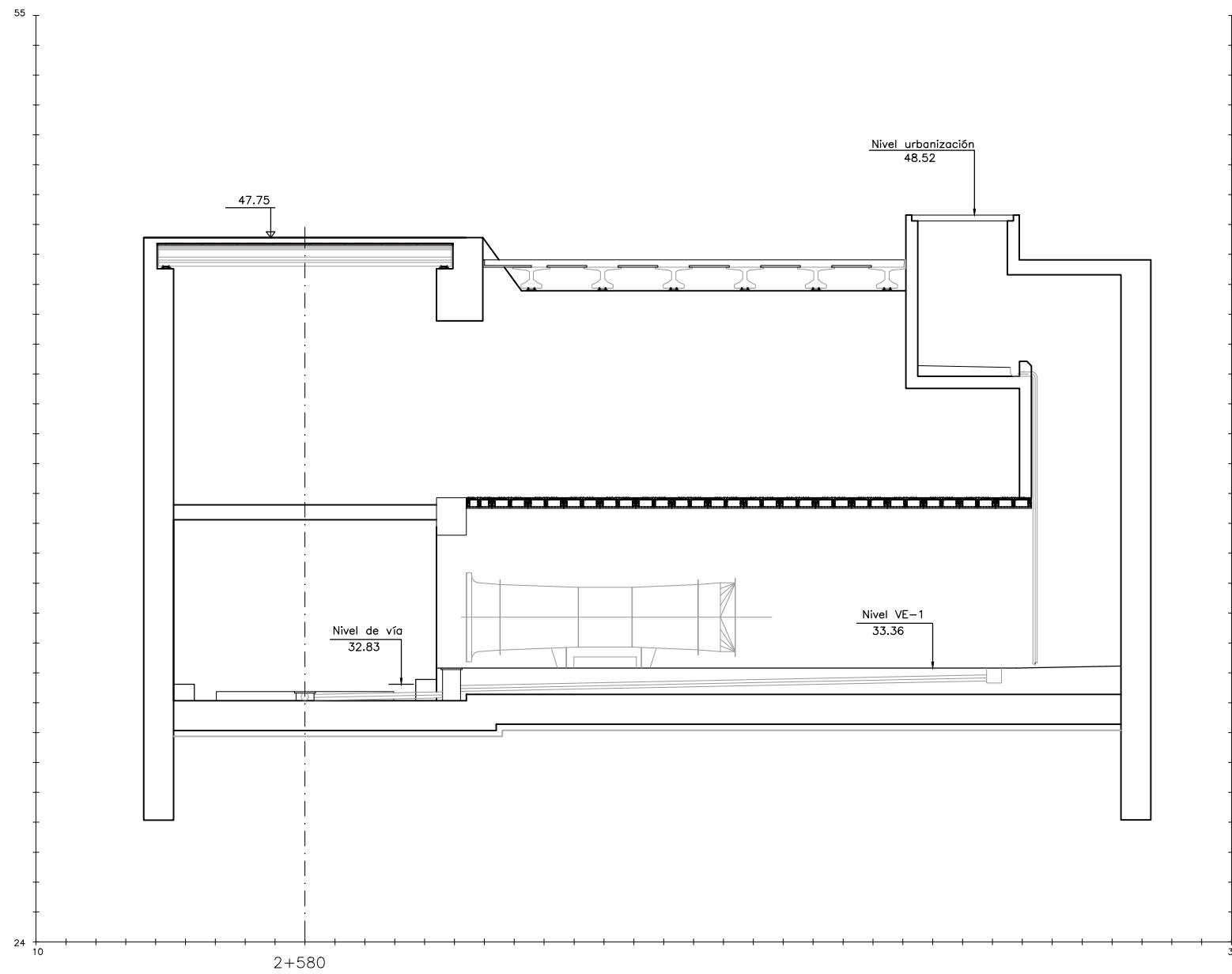
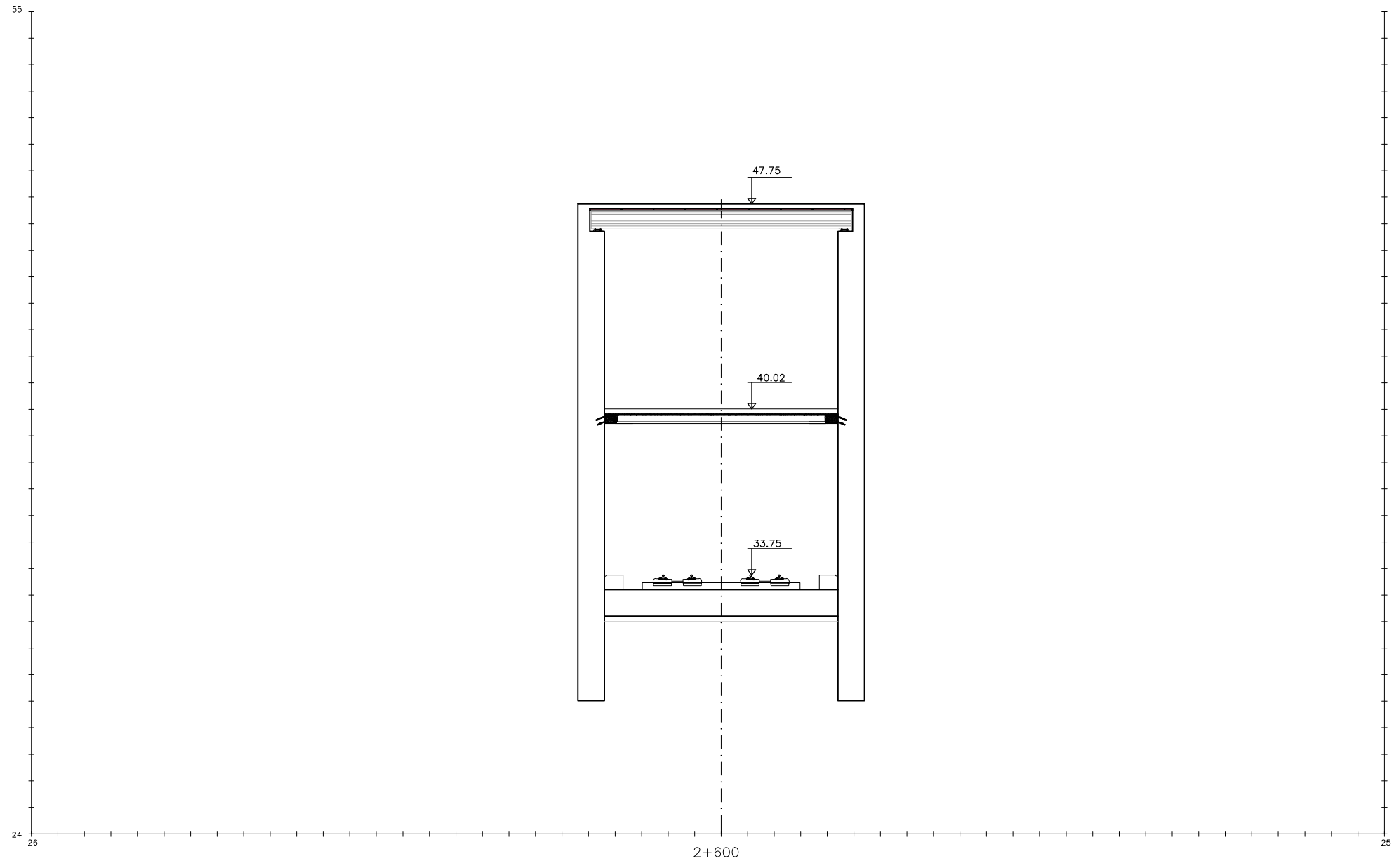


O:\Proyectos\L57. Delineación y planos\PLANOS\PLANOS ETS\TRAMO 2\02.2. PLANOS SEPARADOS\L5-AG-21-032-A.dwg



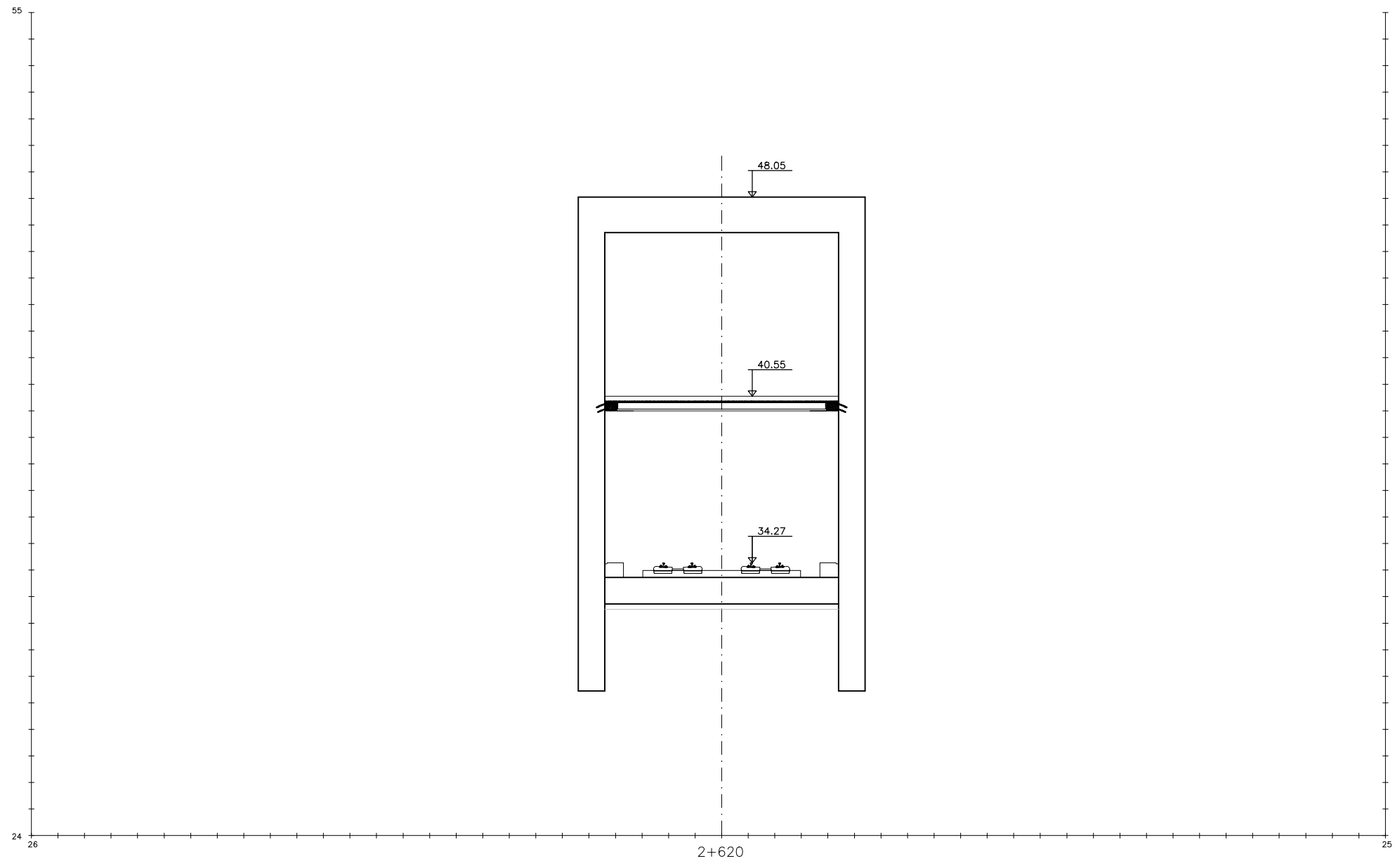
OHARRAK : NOTAS :				
A	PROYECTO - PRIMERA EMISIÓN	JUL.21	MAHC	ETS
REV.	CLASE DE MODIFICACION	FECHA	NOMBRE	COMP. OBRA
BIRAZTERTZEAK REVISIONES				
AHOLKULARIA CONSULTOR <b>epi</b>		INGENIARI EGILEA INGENIERO AUTOR <b>FUGRUM</b> MIGUEL ANGEL HERRERA COSSIO Ingeniero de caminos		
REFERENCIA CONSULTOR		REFERENCIA		
		L5-AG-21-032-A		

0:\Proyectos\L57. Delineación y planos\PLANOS\PLANOS ETS\TRAMO 2\02.2. PLANOS SEPARADOS\L5-AG-21-033-A.dwg



OHARRAK :				
NOTAS :				
A	PROYECTO - PRIMERA EMISIÓN	JUL.21	MAHC	ETS
REV.	CLASE DE MODIFICACION	FECHA	NOMBRE	COMP. OBRA
BIRAZTERTZEAK REVISIONES				
AHOLKULARIA CONSULTOR		INGENIARI EGILEA INGENIERO AUTOR		
epi		FUGRUM		
REFERENCIA CONSULTOR		REFERENCIA		
		L5-AG-21-033-A		

O:\Proyectos\L57. Delineación y planos\PLANOS\PLANOS SEPARADOS\L5-AG-21-034-A.dwg



OHARRAK : NOTAS :				
A	PROYECTO - PRIMERA EMISIÓN	JUL.21	MAHC	ETS
REV.	CLASE DE MODIFICACION	FECHA	NOMBRE	COMP. OBRA
BIRAZTERTZEAK REVISIONES				
AHOLKULARIA CONSULTOR <b>epi</b>		INGENIARI EGILEA INGENIERO AUTOR <b>FUGRUM</b> MIGUEL ANGEL HERRERA COSSIO Ingeniero de caminos		
REFERENCIA CONSULTOR		REFERENCIA		
		L5-AG-21-034-A		

**EUSKO JAURLARITZA** GOBIERNO VASCO  
LURRALDE PLANGINTZA ETXEBIZITZA ETA GARRAIO SAILA DEPARTAMENTO DE PLANIFICACIÓN TERRITORIAL, VIVIENDA Y TRANSPORTES

**et/s** euskal trenbide sarea  
PROIEKTUAREN IKUSKAPENA ETA ZUZENDARITZA INSPECCIÓN Y DIRECCIÓN DEL PROYECTO

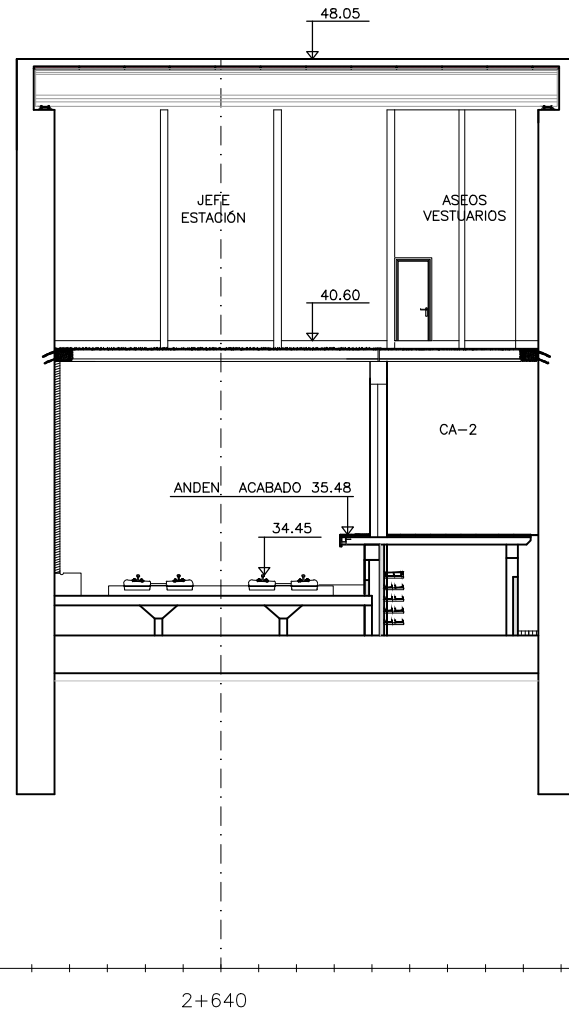
ESKALA ORIGINALA: ESCALA ORIGINAL  
1/100  
EN DIN A1

ESKALA GRAFIKOA ESCALA GRAFICA

PROIEKTU IZENBURUA TÍTULO DEL PROYECTO  
BILBOKO METROPOLI-TREN BIDEAREN 5. LINEAKO ERAIKUNTZA PROIEKTUA. APERRIBAI - GALDAKAO TARTEA  
PROYECTO CONSTRUCTIVO DE LA LÍNEA 5 DEL FERROCARRIL METROPOLITANO DE BILBAO. TRAMO APERRIBAI - GALDAKAO

PLANU - IZENBURUA TÍTULO DEL PLANO  
PERFILES TRANSVERSALES TRONCO LÍNEA 5 HOJA 3

PLANU-ZNB / N. PLANO  
**4**  
ORRIA / HOJA  
3 SIGUE 4



OHARRAK :  
NOTAS :

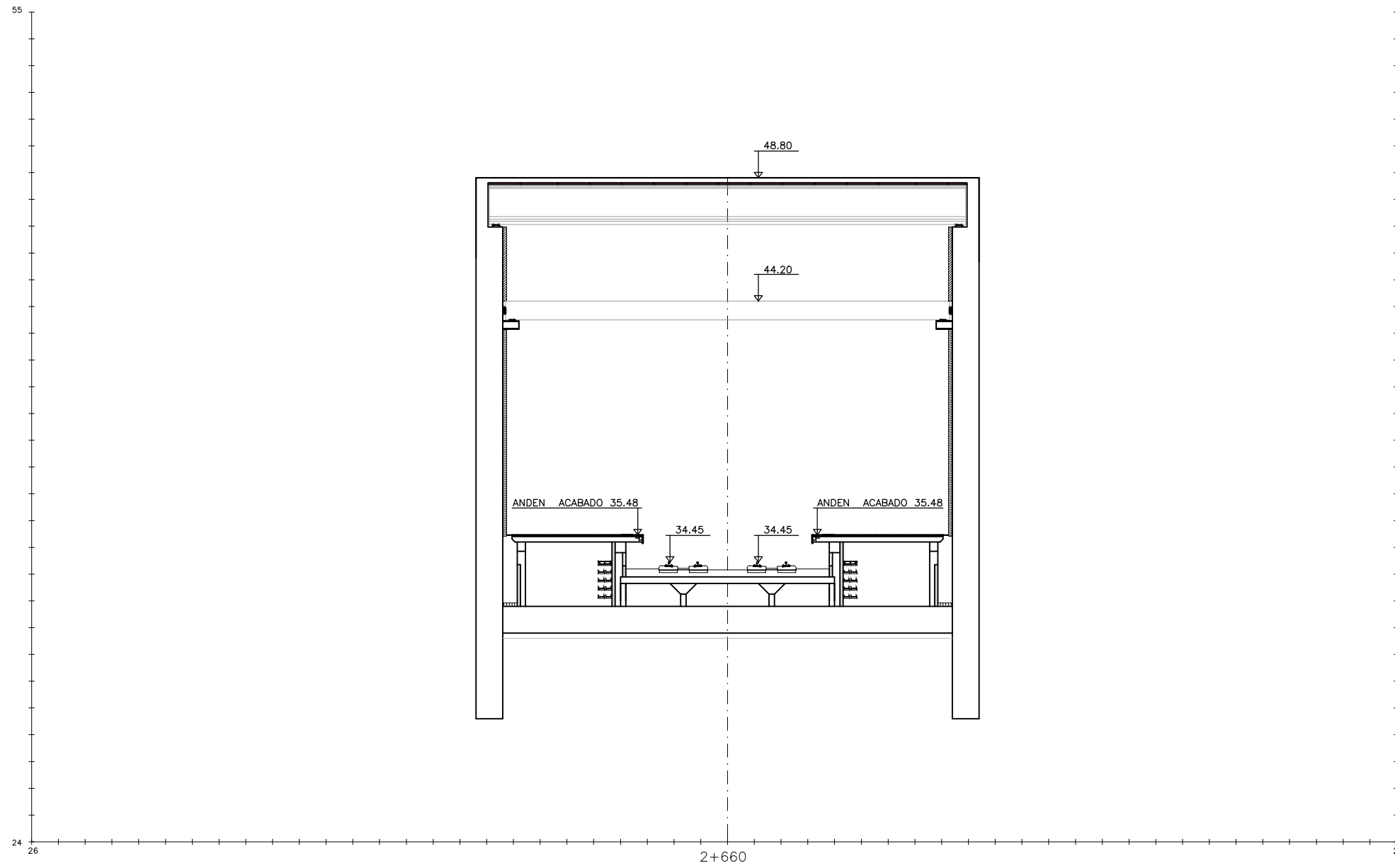
REV.	CLASE DE MODIFICACION	FECHA	NOMBRE	COMP.	OBRA
A	PROYECTO - PRIMERA EMISIÓN	JUL.21	MAHC	ETS	

BIRAZTERTZEAK  
REVISIONES

AHOLKULARIA CONSULTOR	INGENIARI EGILEA INGENIERO AUTOR
<b>epi</b> sa <b>FUGRUM</b>	MIGUEL ANGEL HERRERA COSSIO Ingeniero de caminos
REFERENCIA CONSULTOR	REFERENCIA
	L5-AG-21-035-A

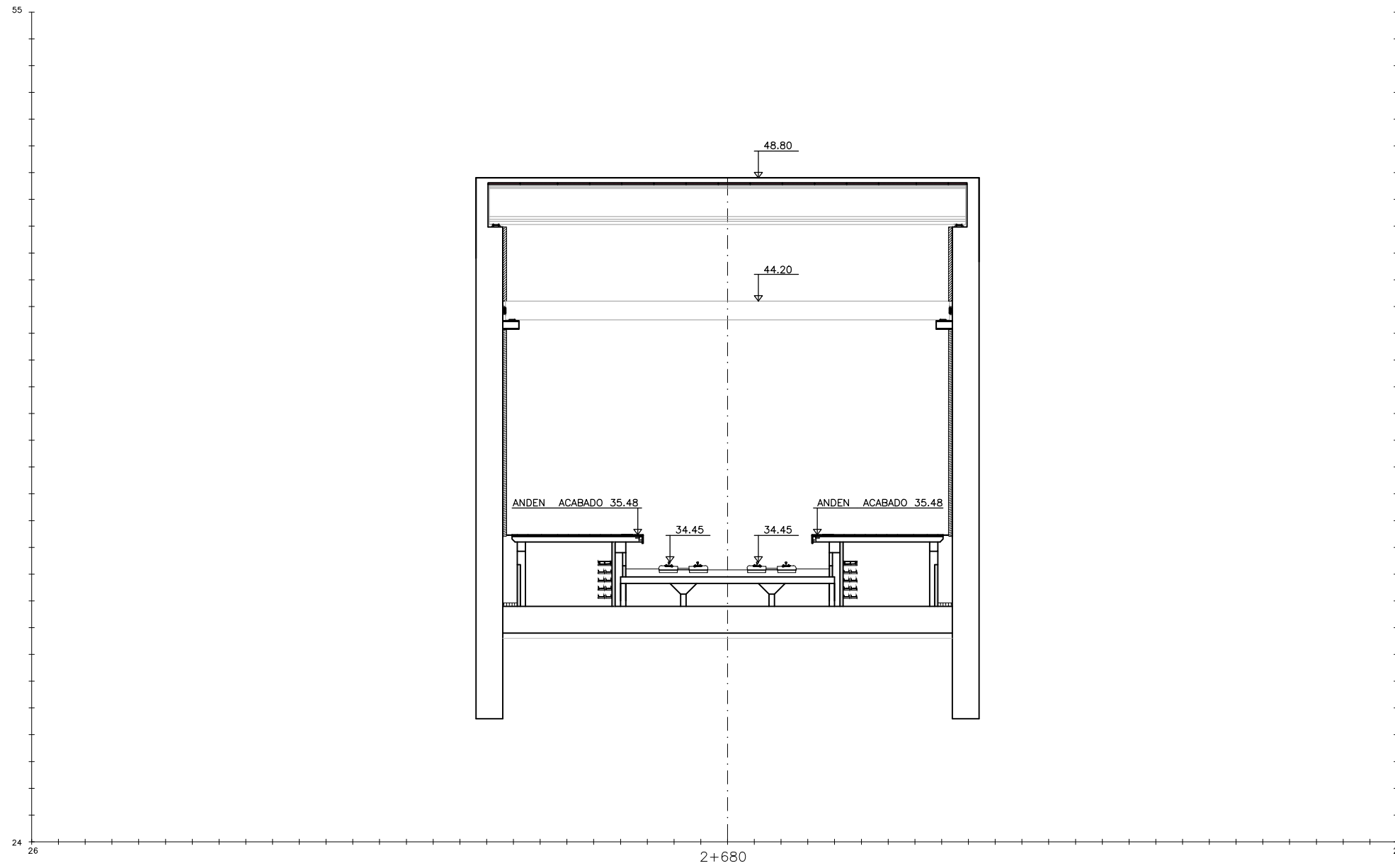
O:\Proyectos\L57. Delineación y planos\PLANOS\PLANOS ETS\TRAMO 2\02.2. PLANOS SEPARADOS\L5-AG-21-035-A.dwg


O:\Proyectos\L57. Delineación y planos\PLANOS\PLANOS ETS\TRAMO 2\02.2. PLANOS SEPARADOS\L5-AG-21-036-A.dwg



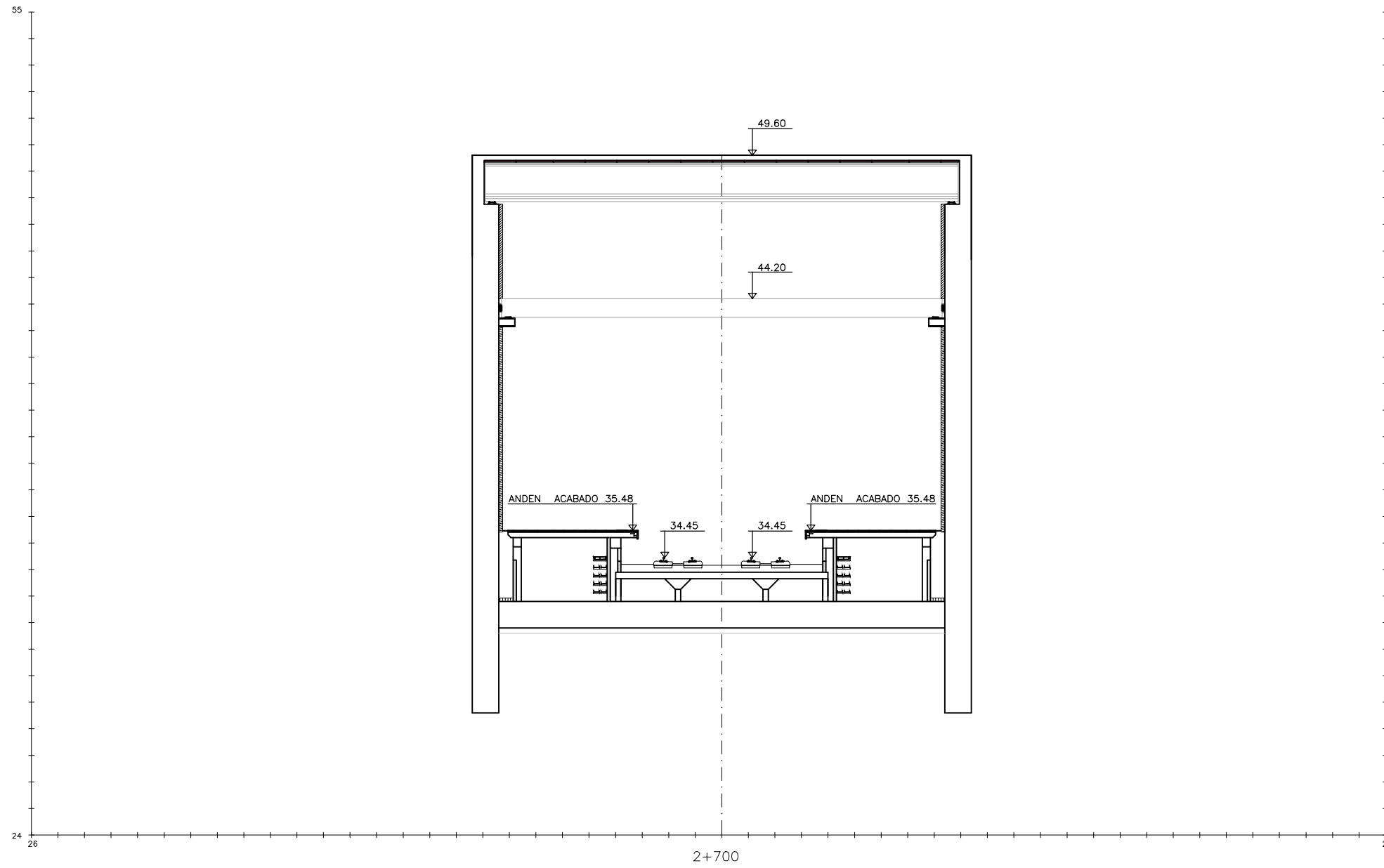
OHARRAK :				
NOTAS :				
A	PROYECTO - PRIMERA EMISIÓN	JUL.21	MAHC	ETS
REV.	CLASE DE MODIFICACION	FECHA	NOMBRE	COMP. OBRA
BIRAZTERTZEAK REVISIONES				
AHOLKULARIA CONSULTOR		INGENIARI EGILEA INGENIERO AUTOR		
epi		FUJIRUM		
REFERENCIA CONSULTOR		REFERENCIA		
		L5-AG-21-036-A		


O:\Proyectos\L57. Delineación y planos\PLANOS\PLANOS ETS\TRAMO 2\02.2. PLANOS SEPARADOS\L5-AG-21-037-A.dwg



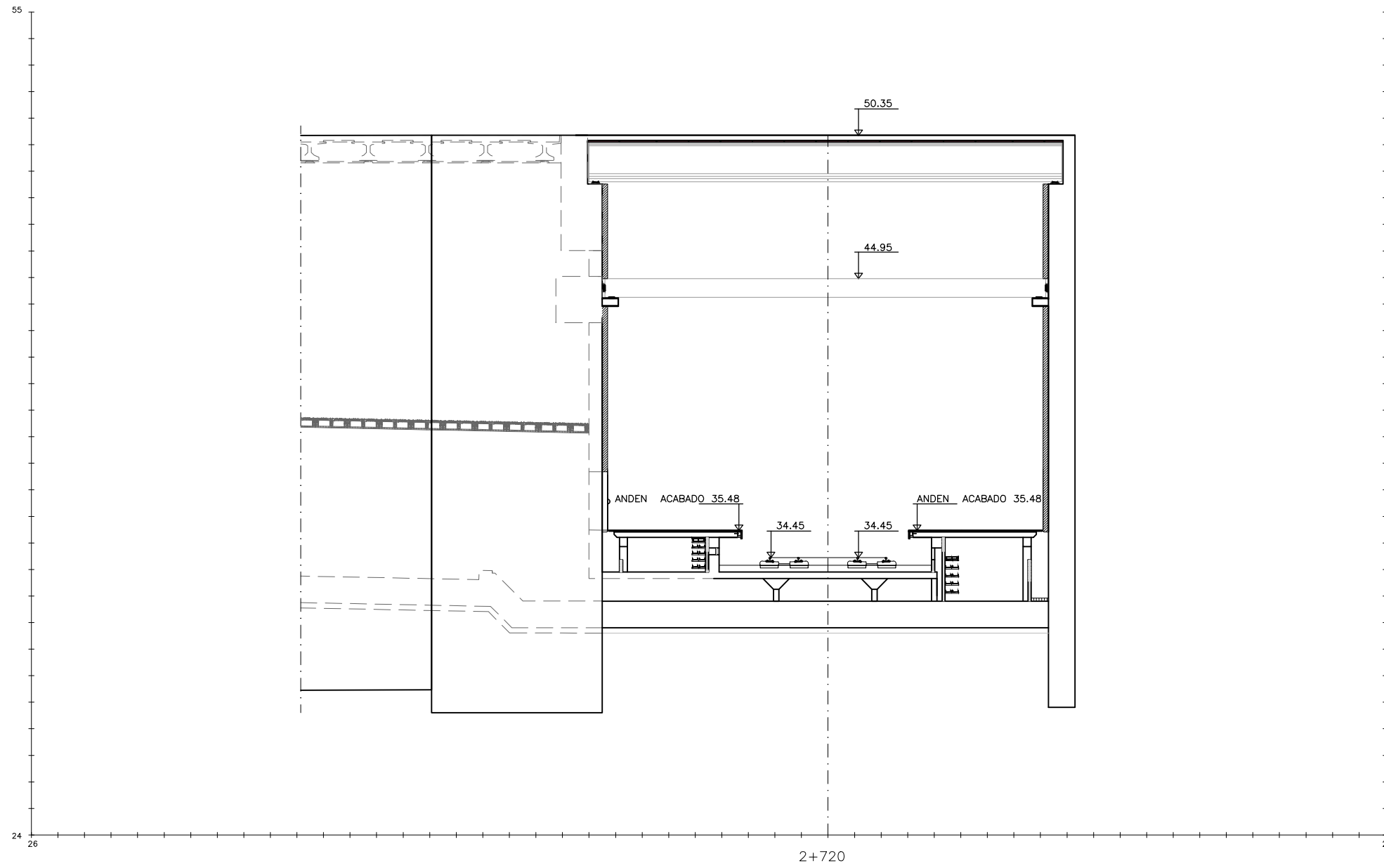
OHARRAK :				
NOTAS :				
A	PROYECTO - PRIMERA EMISIÓN	JUL.21	MAHC	ETS
REV.	CLASE DE MODIFICACION	FECHA	NOMBRE	COMP. OBRA
BIRAZTERTZEAK REVISIONES				
AHOLKULARIA CONSULTOR		INGENIARI EGILEA INGENIERO AUTOR		
epi sa		 MIGUEL ANGEL HERRERA COSSIO Ingeniero de caminos		
REFERENCIA CONSULTOR		REFERENCIA		
		L5-AG-21-037-A		


O:\Proyectos\L57. Delineación y planos\PLANOS\PLANOS ETS\TRAMO 2\02.2. PLANOS SEPARADOS\L5-AG-21-038-A.dwg



OHARRAK :				
NOTAS :				
A	PROYECTO - PRIMERA EMISIÓN	JUL.21	MAHC	ETS
REV.	CLASE DE MODIFICACION	FECHA	NOMBRE	COMP. OBRA
BIRAZTERTZEAK REVISIONES				
AHOLKULARIA CONSULTOR		INGENIARI EGILEA INGENIERO AUTOR		
epi sa		 MIGUEL ANGEL HERRERA COASIO Ingeniero de caminos		
REFERENCIA CONSULTOR		REFERENCIA		
		L5-AG-21-038-A		

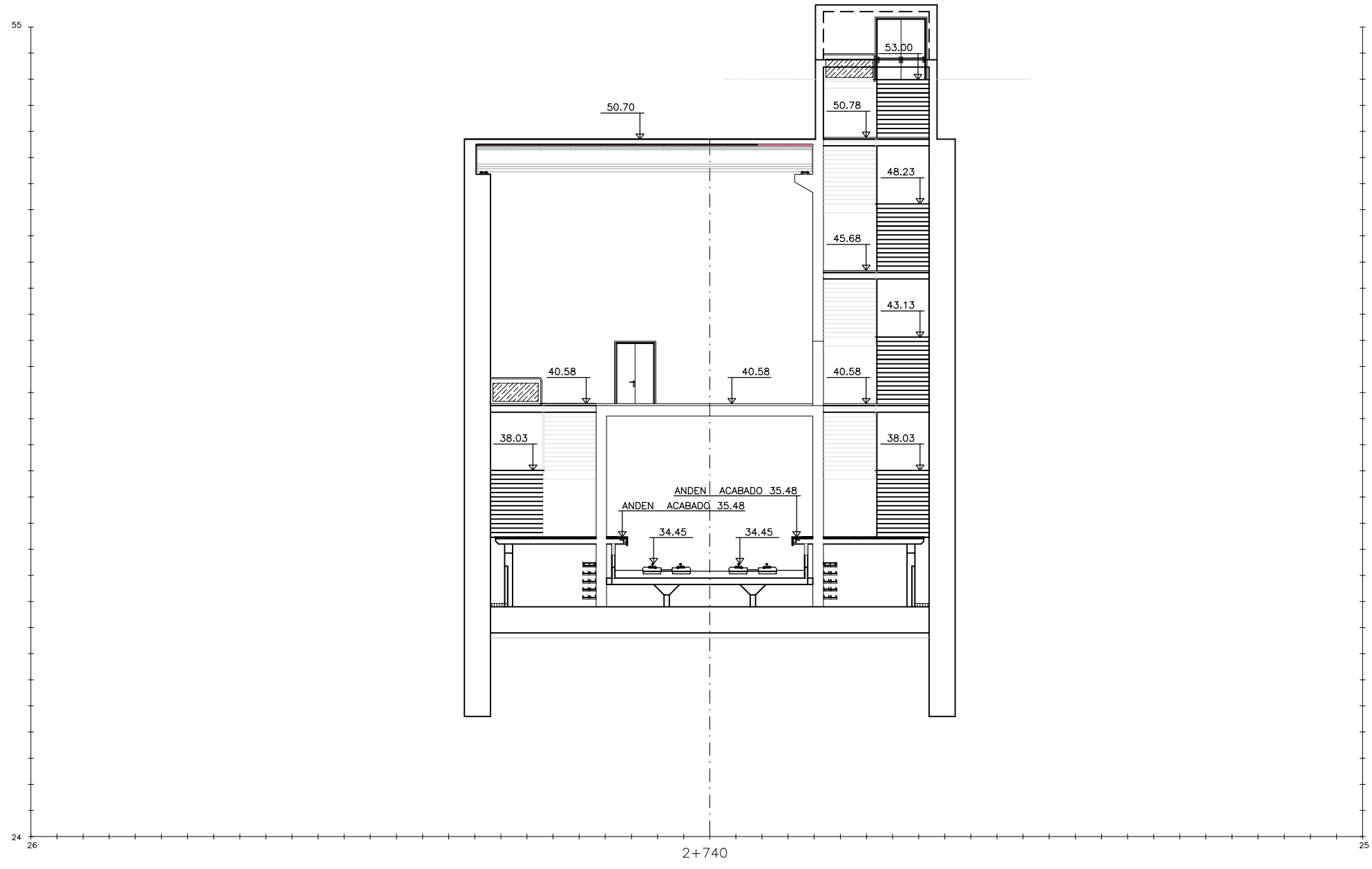
O:\Proyectos\L57. Delineación y planos\PLANOS\PLANOS ETS\TRAMO 2\02.2. PLANOS SEPARADOS\L5-AG-21-039-A.dwg



OHARRAK :				
NOTAS :				
A	PROYECTO - PRIMERA EMISIÓN	JUL.21	MAHC	ETS
REV.	CLASE DE MODIFICACION	FECHA	NOMBRE	COMP. OBRA
BIRAZTERTZEAK REVISIONES				
AHOLKULARIA CONSULTOR		INGENIARI EGILEA INGENIERO AUTOR		
epiisa		 MIGUEL ANGEL HERRERA COASIO Ingeniero de caminos		
REFERENCIA CONSULTOR		REFERENCIA		
		L5-AG-21-039-A		



O:\Proyectos\L57. Delineación y planos\PLANOS\PLANOS ETS\TRAMO 2\02.2. PLANOS SEPARADOS\L5-AG-21-040-A.dwg



OHARRAK :  
NOTAS :

REV.	CLASE DE MODIFICACION	FECHA	NOMBRE	COMP.	OBRA
A	PROYECTO - PRIMERA EMISION	JUL.21	MAHC	ETS	

BIRAZTERTZEAK  
REVISIONES

AHOLKULARIA CONSULTOR	INGENIARI EGILEA INGENIERO AUTOR
	MIGUEL ANGEL HERRERA COSSIO Ingeniero de caminos
REFERENCIA CONSULTOR	REFERENCIA
	L5-AG-21-040-A