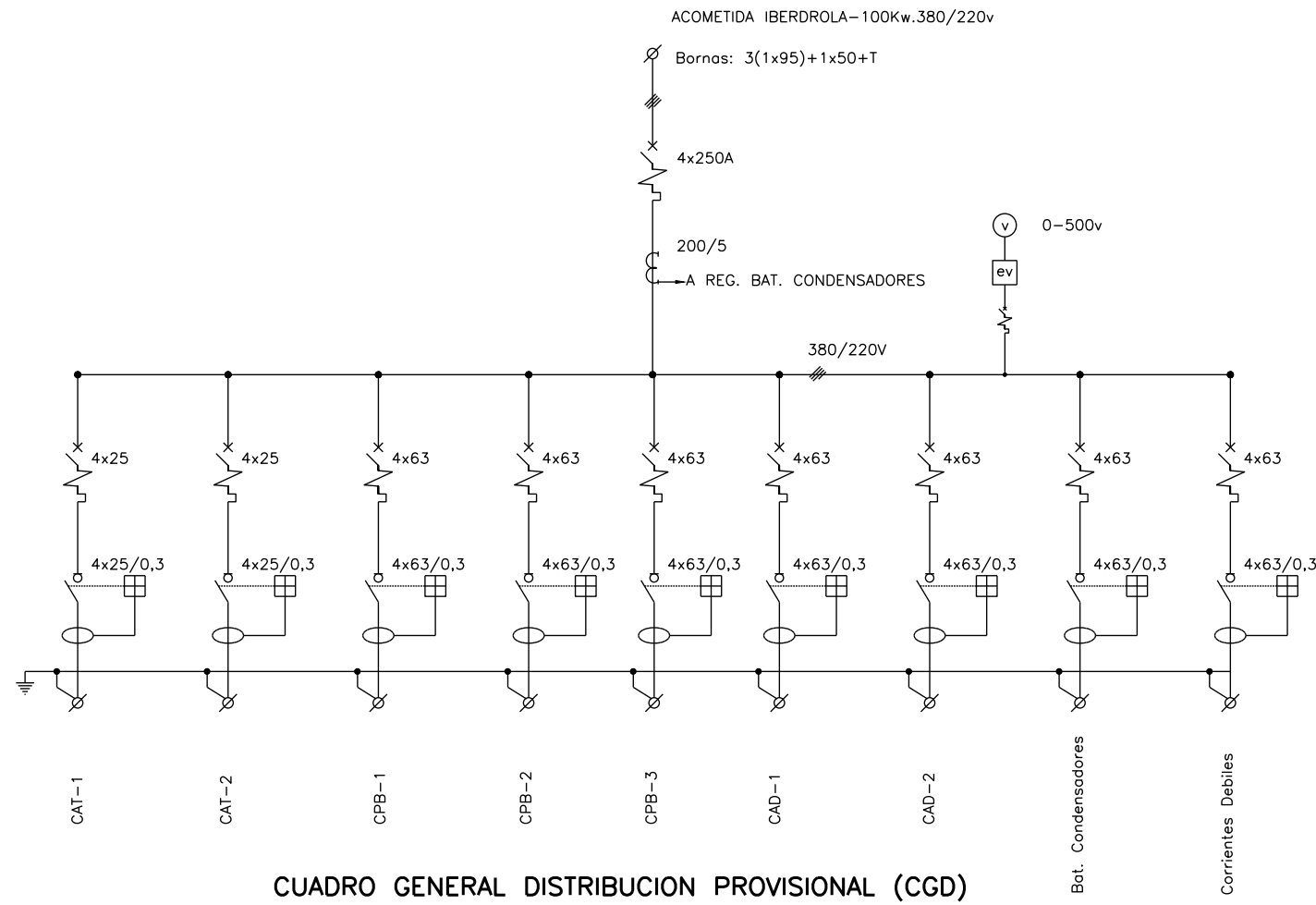
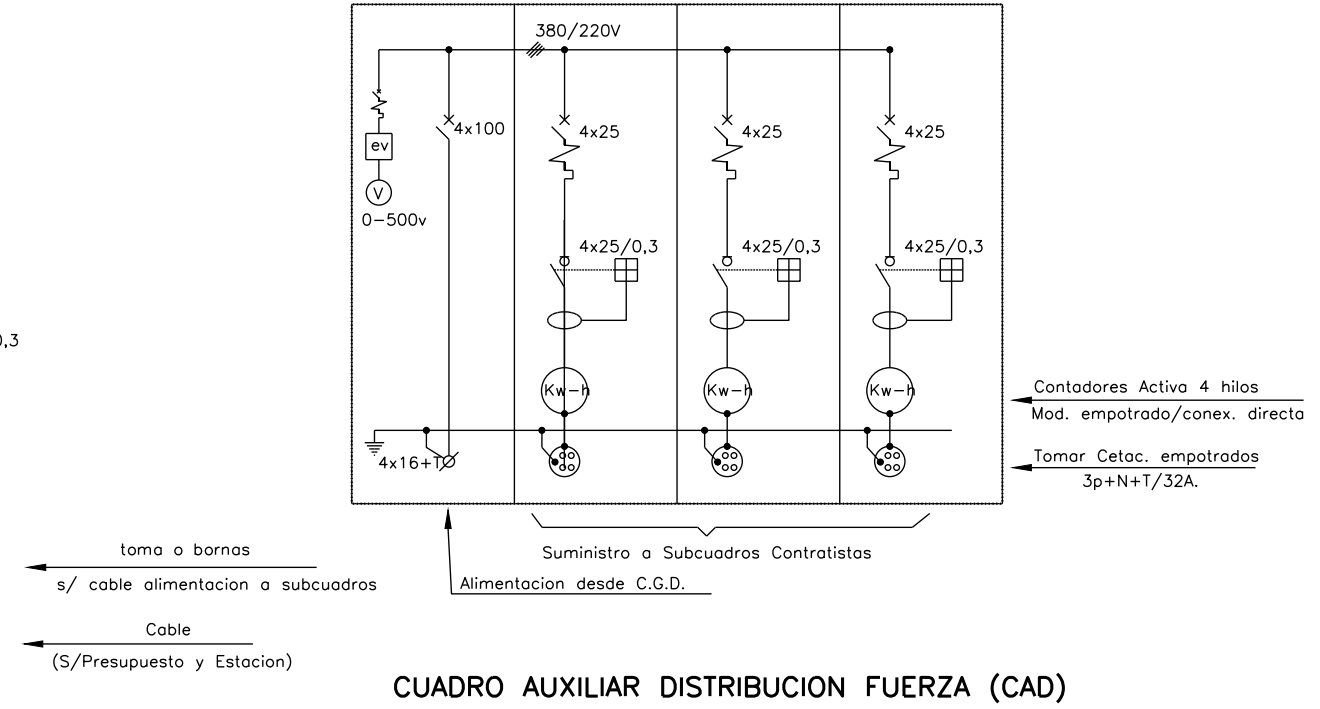


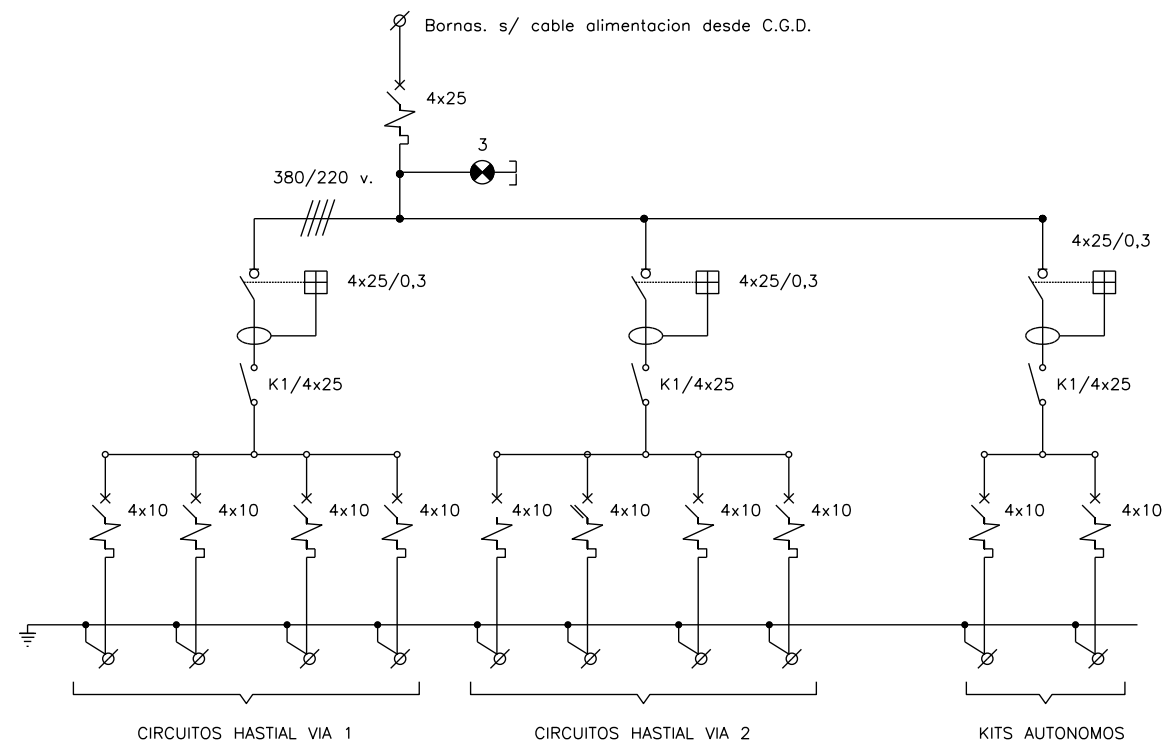
0:\Proyectos\L5.7. Delineación y planos\PLANOS\PLANOS ETS\TRAMO 2\02.2. PLANOS SEPARADOS\L5-AG-21-987-A.dwg



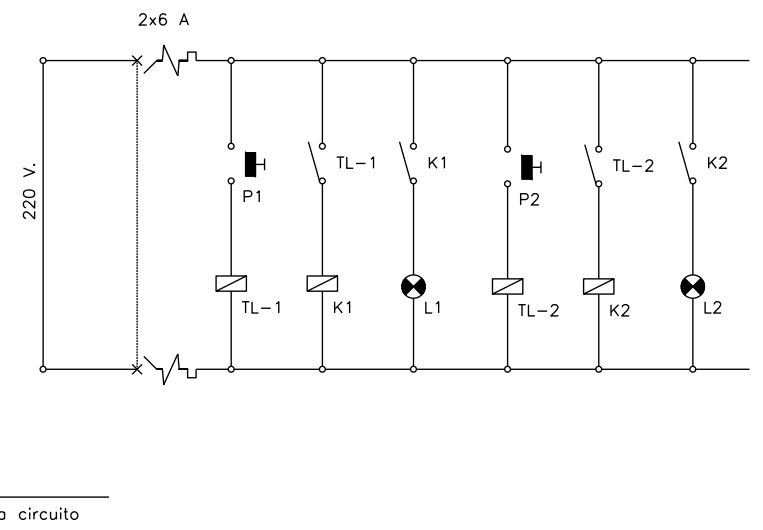
**CUADRO GENERAL DISTRIBUCION PROVISIONAL (CGD)**



**CUADRO AUXILIAR DISTRIBUCION FUERZA (CAD)**



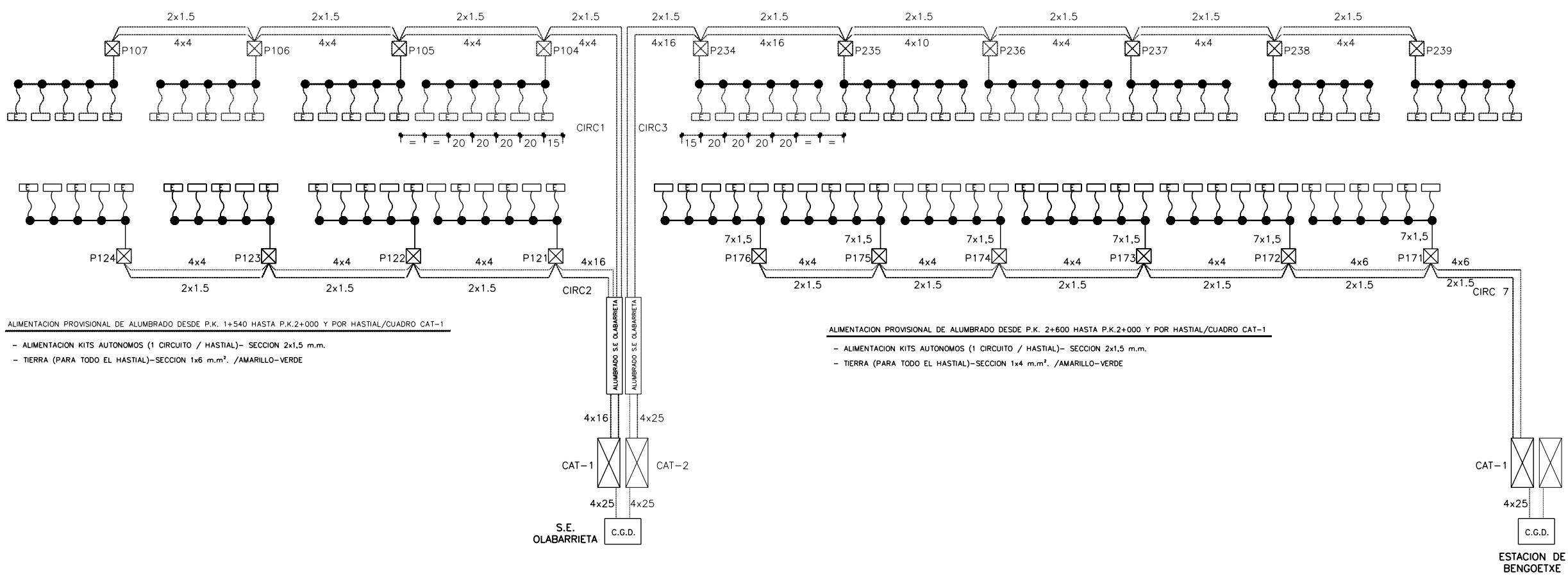
**CUADRO ALIMENTACION PROVISIONAL ALUMBRADO TUNEL (CAT)**



bornas  
s/ cable alimentacion a circuito

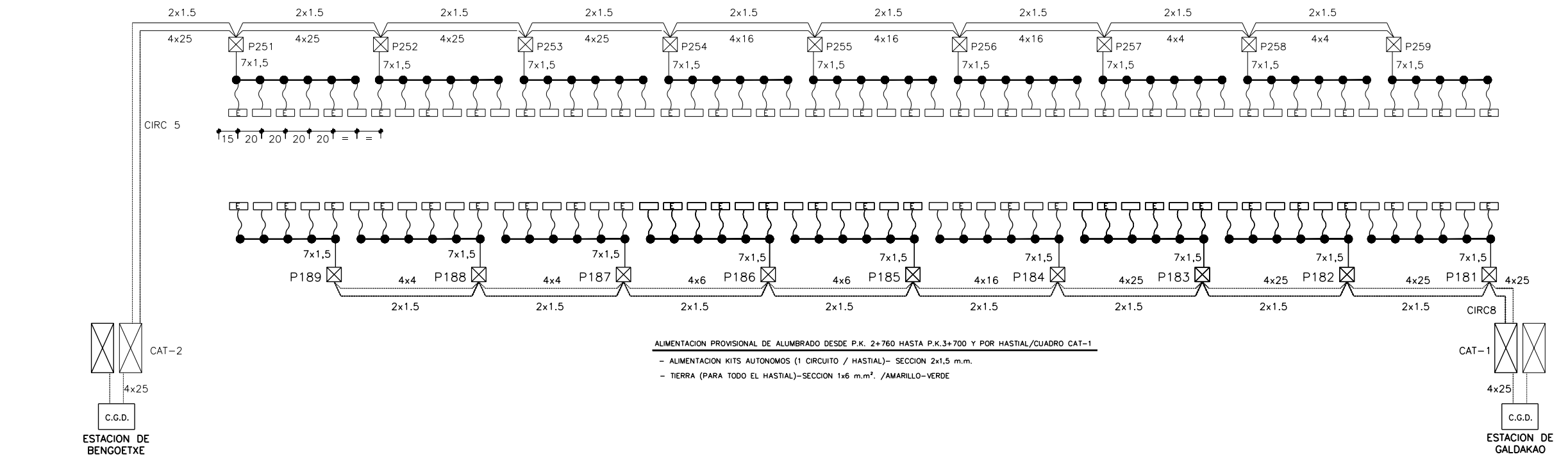
OHARRAK :				
NOTAS :				
A	PROYECTO - PRIMERA EMISION	JUL.21	MAHC	ETS
REV.	CLASE DE MODIFICACION	FECHA	NOMBRE	COMP. OBRA
BIRAZTERTZEAK REVISIONES				
AHOLKULARIA CONSULTOR		INGENIARI EGILEA INGENIERO AUTOR		
epi		FUGRUM		
REFERENCIA CONSULTOR		REFERENCIA		
		L5-AG-21-987-A		

O:\Proyectos\157. Delimitación y planos\PLANOS ETS\TRAMO 2\02.2. PLANOS SEPARADOS\15-AG-21-988-A.dwg

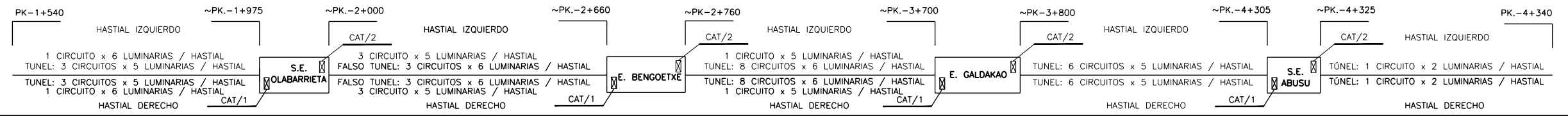


**ALIMENTACION PROVISIONAL DE ALUMBRADO DESDE P.K. 1+540 HASTA P.K.2+000 Y POR HASTIAL/CUADRO CAT-1**  
 - ALIMENTACION KITS AUTONOMOS (1 CIRCUITO / HASTIAL)- SECCION 2x1,5 m.m.  
 - TIERRA (PARA TODO EL HASTIAL)-SECCION 1x6 m.m<sup>2</sup> /AMARILLO-VERDE

**ALIMENTACION PROVISIONAL DE ALUMBRADO DESDE P.K. 2+600 HASTA P.K.2+000 Y POR HASTIAL/CUADRO CAT-1**  
 - ALIMENTACION KITS AUTONOMOS (1 CIRCUITO / HASTIAL)- SECCION 2x1,5 m.m.  
 - TIERRA (PARA TODO EL HASTIAL)-SECCION 1x4 m.m<sup>2</sup> /AMARILLO-VERDE



**ALIMENTACION PROVISIONAL DE ALUMBRADO DESDE P.K. 2+760 HASTA P.K.3+700 Y POR HASTIAL/CUADRO CAT-1**  
 - ALIMENTACION KITS AUTONOMOS (1 CIRCUITO / HASTIAL)- SECCION 2x1,5 m.m.  
 - TIERRA (PARA TODO EL HASTIAL)-SECCION 1x6 m.m<sup>2</sup> /AMARILLO-VERDE



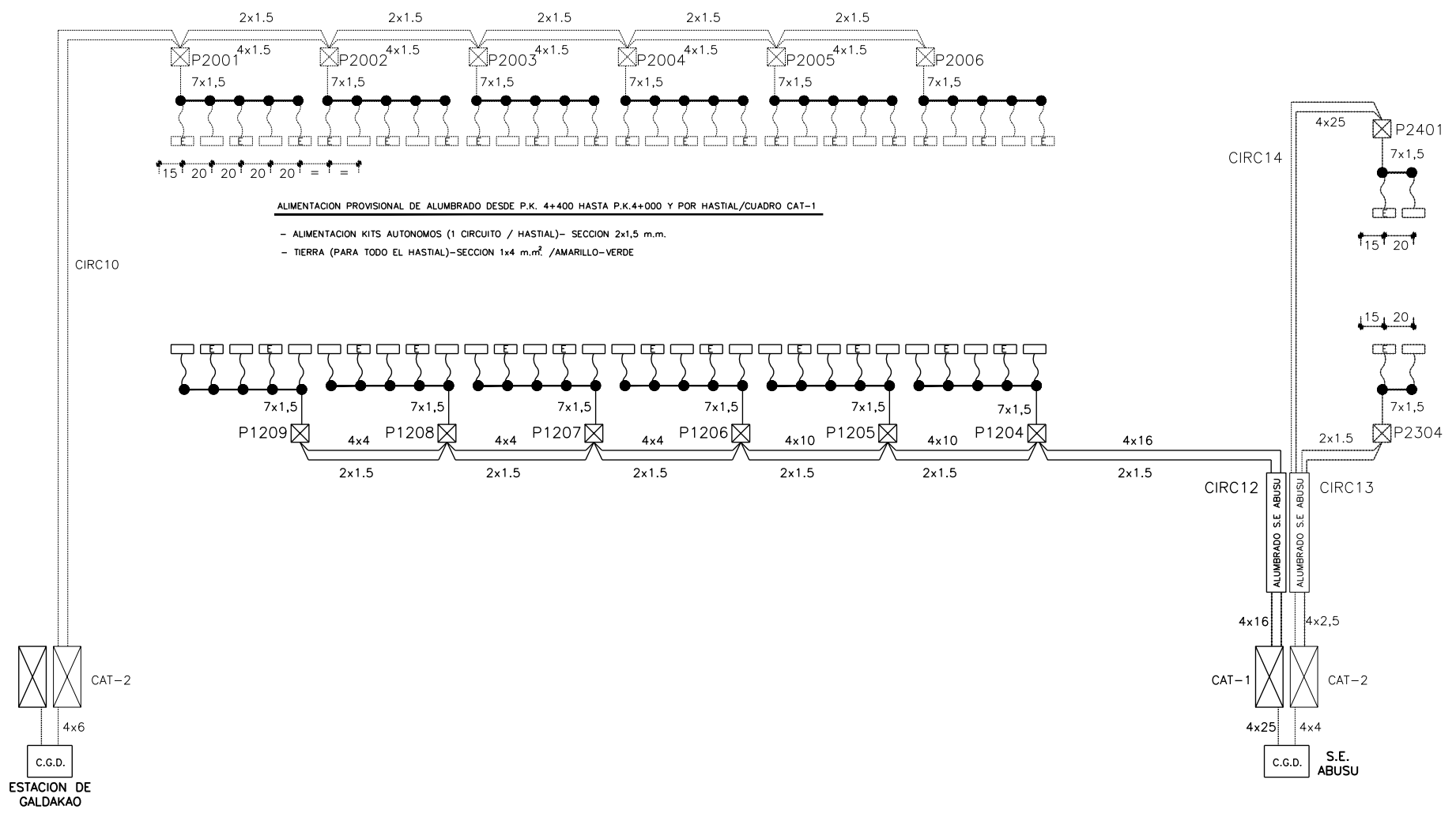
- OHARRAK :  
 NOTAS :
- LEYENDA**
- LUMINARIA 2x36w
  - LUMINARIA 2x36w CON 1KIT AUTONOMO 36v
  - CAJA DERIVACION 100-OP
  - TUBERIA HFIR-20
  - ~ TUBERIA PAST-12
  - ⊠ CAJA DERIVACION ALIMENTACION PROVISIONAL. DB-10/10
  - CABLE ALIMENTACION PROVISIONAL. CIRCUITOS ALUMBRADO
  - CABLE ALIMENTACION PROVISIONAL KIT. AUTONOMOS
  - ⊠ CAT CUADRO ALIMENTACION PROVISIONAL CIRCUITOS ALUMBRADO TUNEL
  - CGD CUADRO GENERAL. DISTRIBUCION PROVISIONAL DE ESTACION

A	PROYECTO - PRIMERA EMISION	JUL.21	MAHC	ETS	
REV.	CLASE DE MODIFICACION	FECHA	NOMBRE	COMP.	OBRA
BIRAZTERTZEAK REVISIONES					
AHOLKULARIA CONSULTOR		INGENIARI EGILEA INGENIERO AUTOR			
epi		FUGRUM			
REFERENCIA CONSULTOR		REFERENCIA			
		L5-AG-21-988-A			

OHARRAK :  
NOTAS :

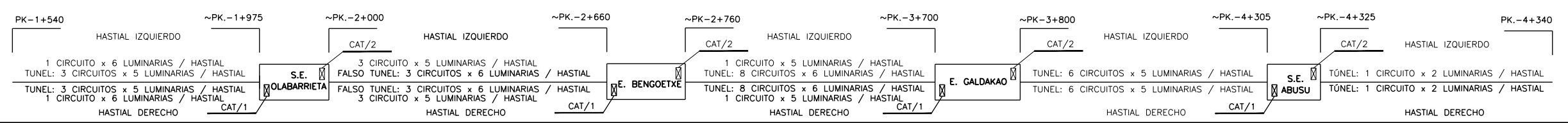
**LEYENDA**

- LUMINARIA 2x36w
- ⊞ LUMINARIA 2x36w CON 1KIT AUTONOMO 36v
- CAJA DERIVACION 100-OP
- TUBERIA HFIR-20
- ~ TUBERIA PAST-12
- ⊞ CAJA DERIVACION ALIMENTACION PROVISIONAL. DB-10/10
- ⋯ CABLE ALIMENTACION PROVISIONAL. CIRCUITOS ALUMBRADO
- CABLE ALIMENTACION PROVISIONAL KIT. AUTONOMOS
- ⊞ CAT CUADRO ALIMENTACION PROVISIONAL CIRCUITOS ALUMBRADO TUNEL
- CGD CUADRO GENERAL. DISTRIBUCION PROVISIONAL DE ESTACION



ALIMENTACION PROVISIONAL DE ALUMBRADO DESDE P.K. 4+400 HASTA P.K.4+000 Y POR HASTIAL/CUADRO CAT-1

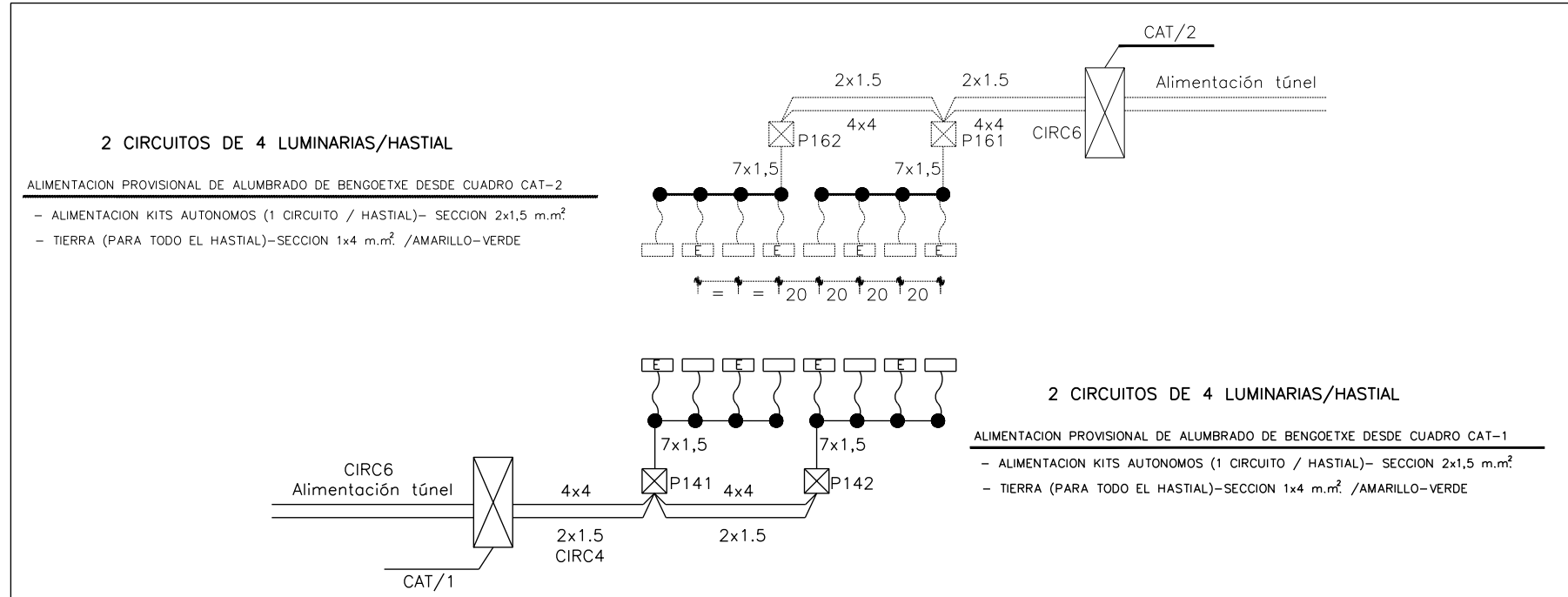
- ALIMENTACION KITS AUTONOMOS (1 CIRCUITO / HASTIAL)- SECCION 2x1,5 m.m.
- TIERRA (PARA TODO EL HASTIAL)-SECCION 1x4 m.m. /AMARILLO-VERDE



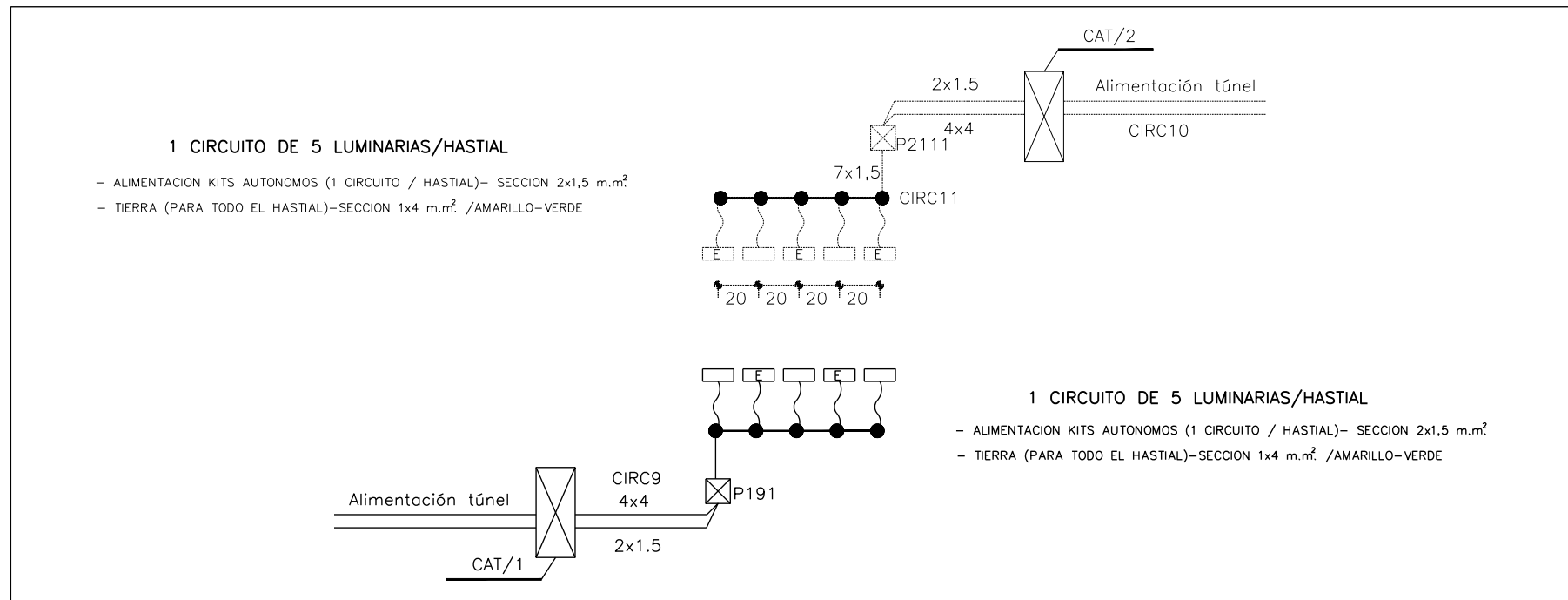
A	PROYECTO - PRIMERA EMISION	JUL.21	MAHC	ETS	
REV.	CLASE DE MODIFICACION	FECHA	NOMBRE	COMP.	OBRA
BIRAZTERTZEAK REVISIONES					
AHOLKULARIA CONSULTOR		INGENIARI EGILEA INGENIERO AUTOR			
epi		MIGUEL ANGEL HERRERA COSSIO Ingeniero de caminos			
REFERENCIA CONSULTOR		REFERENCIA			
		L5-AG-21-989-A			

0:\Proyectos\L5.7. Delineación y planos\PLANOS\PLANOS ETS\TRAMO 2\02.2. PLANOS SEPARADOS\L5-AG-21-989-A.dwg

# E. BENGOETXE



# E. GALDAKAO

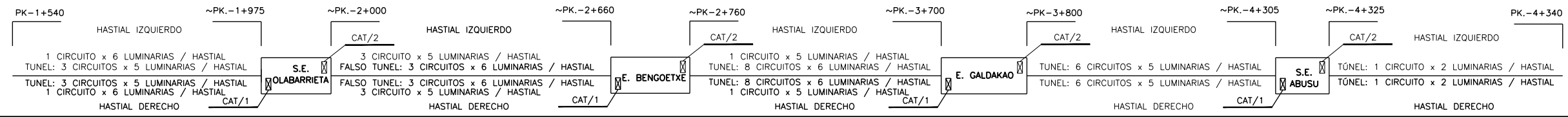


OHARRAK :  
NOTAS :

## LEYENDA

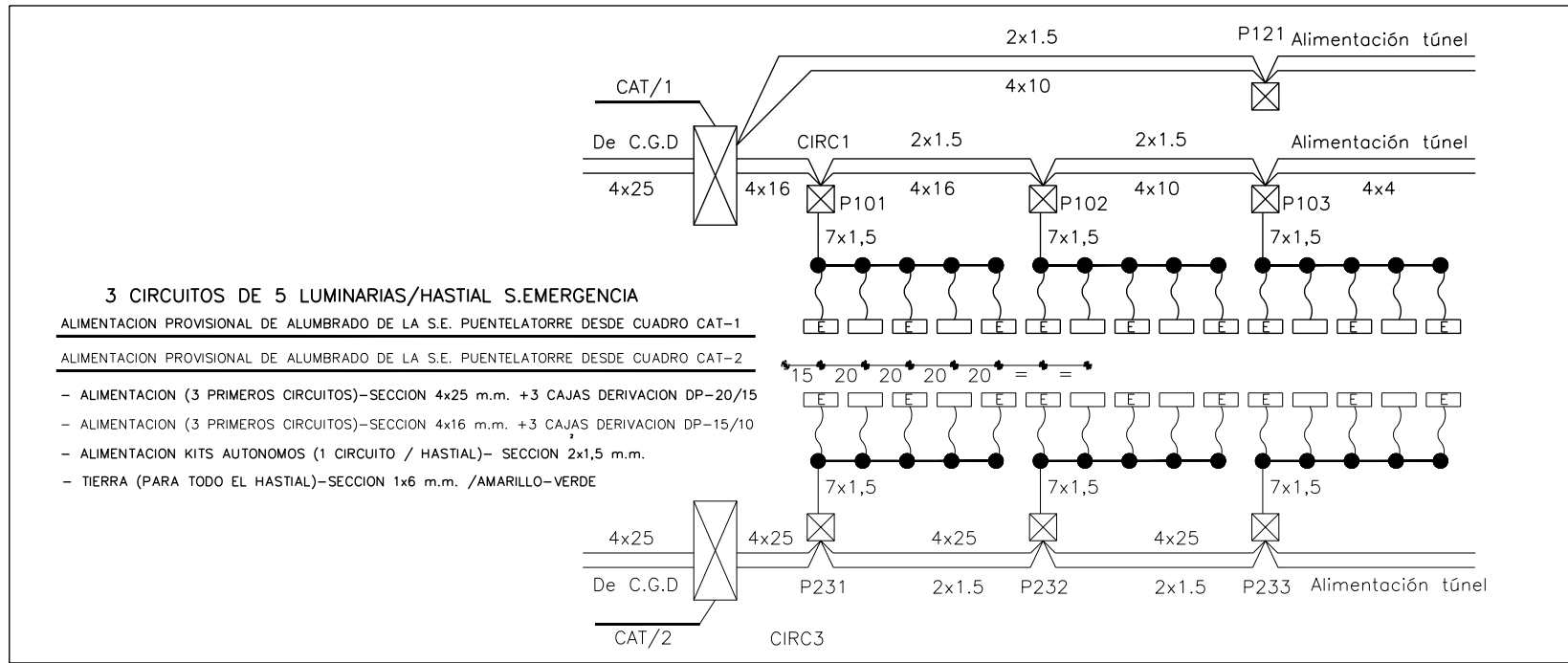
- LUMINARIA 2x36w
- ⊞ LUMINARIA 2x36w CON 1KIT AUTONOMO 36v
- CAJA DERIVACION 100-OP
- TUBERIA HFIR-20
- ~ TUBERIA PAST-12
- ⊞ CAJA DERIVACION ALIMENTACION PROVISIONAL. DB-10/10
- ⋯ CABLE ALIMENTACION PROVISIONAL. CIRCUITOS ALUMBRADO
- CABLE ALIMENTACION PROVISIONAL KIT. AUTONOMOS
- ⊞ CAT CUADRO ALIMENTACION PROVISIONAL CIRCUITOS ALUMBRADO TUNEL
- CGD CUADRO GENERAL. DISTRIBUCION PROVISIONAL DE ESTACION

O:\Proyectos\157. Delineación y planos\PLANOS\PLANOS ETS\TRAMO 2\02.2. PLANOS SEPARADOS\15-AG-21-990-A.dwg



A	PROYECTO - PRIMERA EMISION	JUL.21	MAHC	ETS	
REV.	CLASE DE MODIFICACION	FECHA	NOMBRE	COMP	OBRA
BIRAZTERTZEAK REVISIONES					
AHOLKULARIA CONSULTOR		INGENIARI EGILEA INGENIERO AUTOR			
epi		FUGRUM			
REFERENCIA CONSULTOR		REFERENCIA			
		L5-AG-21-990-A			

# SALIDA DE EMERGENCIA OLABARRIETA

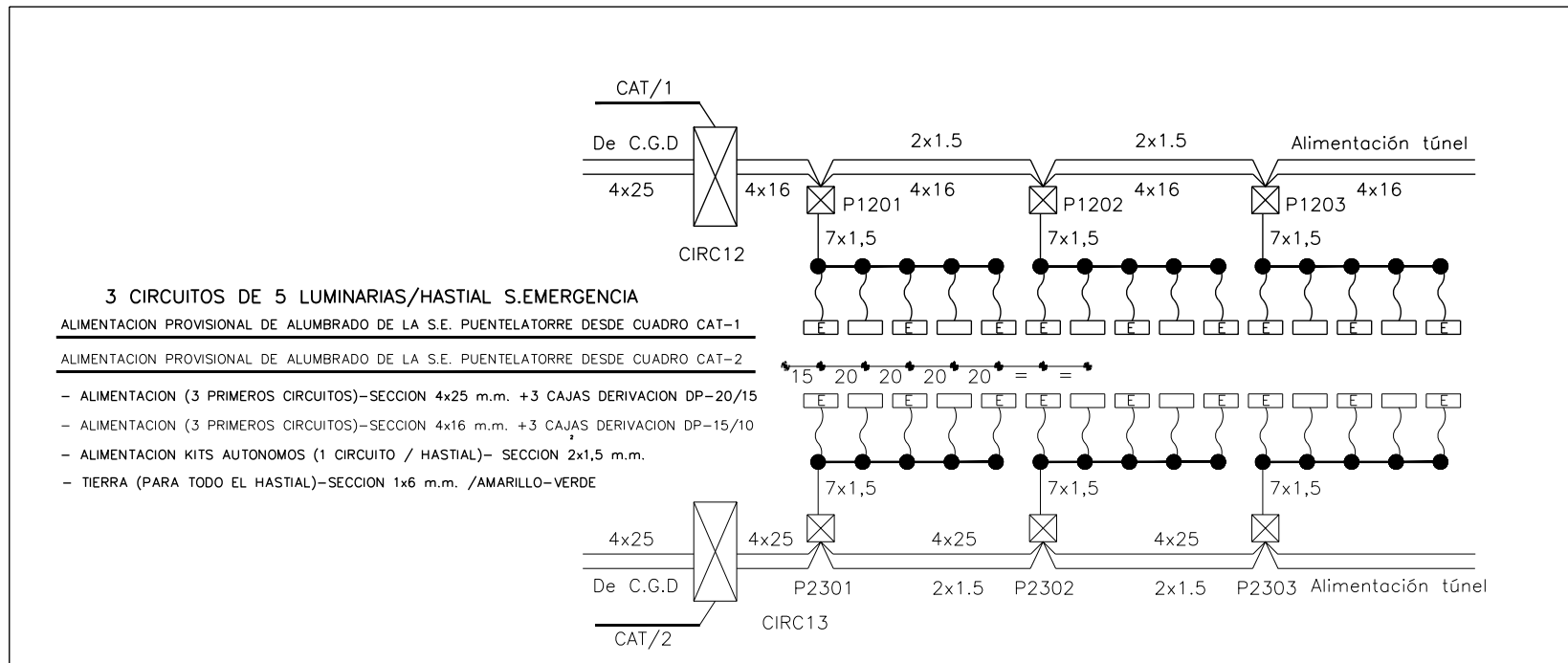


OHARRAK :  
NOTAS :

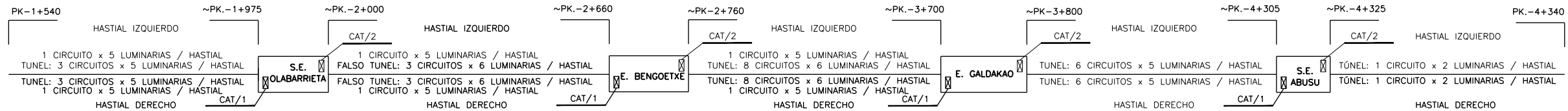
## LEYENDA

- LUMINARIA 2x36w
- ⊞ LUMINARIA 2x36w CON 1KIT AUTONOMO 36v
- CAJA DERIVACION 100-OP
- TUBERIA HFIR-20
- ~ TUBERIA PAST-12
- ⊞ CAJA DERIVACION ALIMENTACION PROVISIONAL. DB-10/10
- ..... CABLE ALIMENTACION PROVISIONAL. CIRCUITOS ALUMBRADO
- CABLE ALIMENTACION PROVISIONAL KIT. AUTONOMOS
- ⊞ CAT CUADRO ALIMENTACION PROVISIONAL CIRCUITOS ALUMBRADO TUNEL
- CGD CUADRO GENERAL. DISTRIBUCION PROVISIONAL DE ESTACION

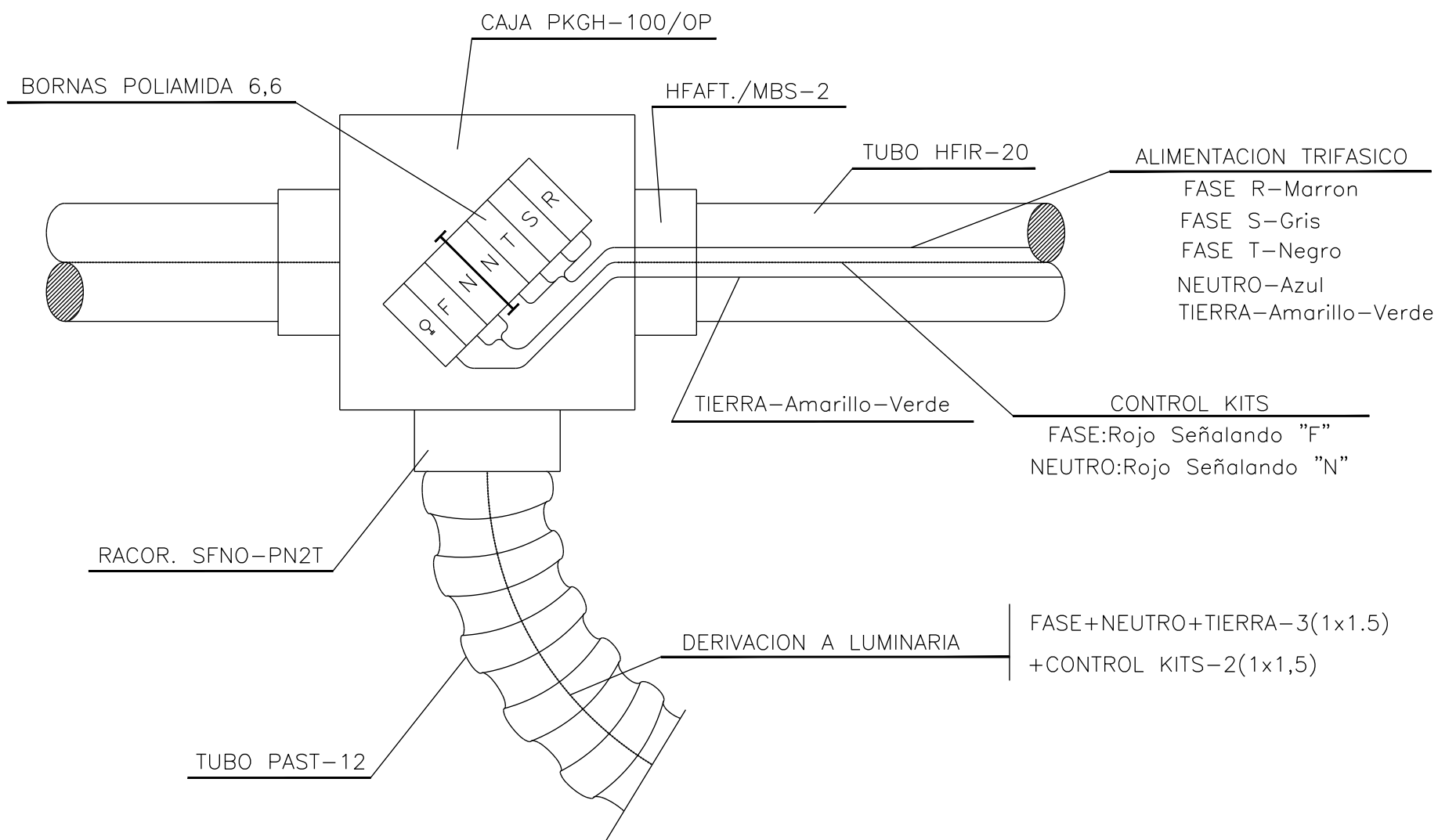
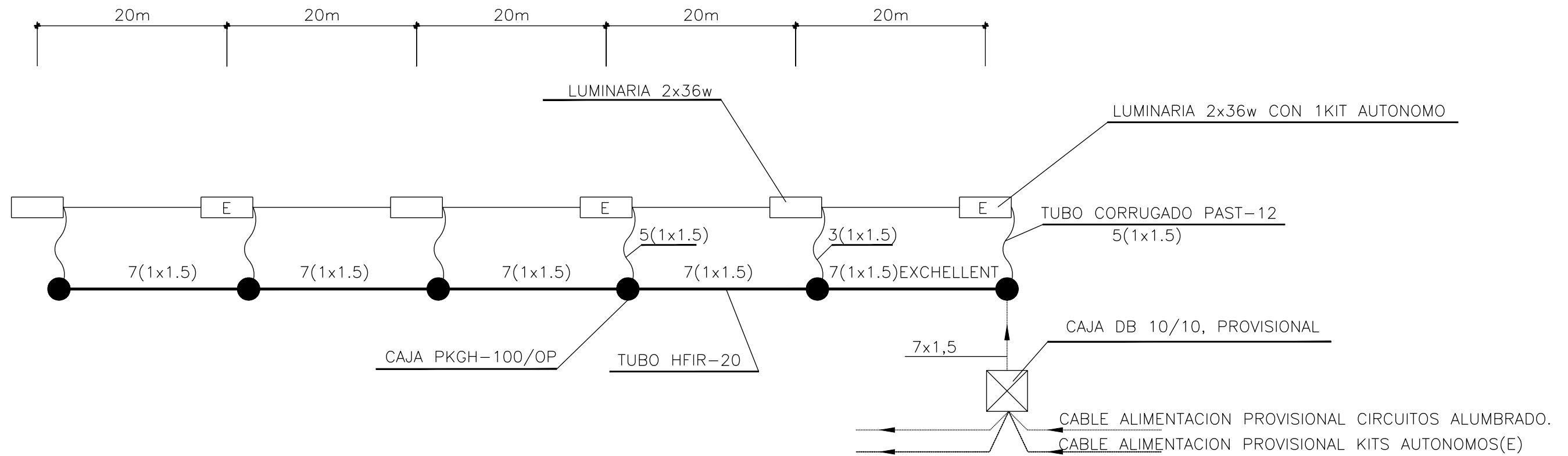
# SALIDA DE EMERGENCIA ABUSU



O:\Proyectos\157. Delineación y planos\PLANOS\PLANOS ETS\TRAMO 2\02.2. PLANOS SEPARADOS\15-AG-21-991-A.dwg



A	PROYECTO - PRIMERA EMISION	JUL.21	MAHC	ETS	
REV.	CLASE DE MODIFICACION	FECHA	NOMBRE	COMP.	OBRA
BIRAZTERTZEAK REVISIONES					
AHOLKULARIA CONSULTOR		INGENIARI EGILEA INGENIERO AUTOR			
epi		FUGRUM			
REFERENCIA CONSULTOR		REFERENCIA			
		L5-AG-21-991-A			



OHARRAK :  
NOTAS :

A	PROYECTO - PRIMERA EMISION	JUL 21	MAHC	ETS
REV.	CLASE DE MODIFICACION	FECHA	NOMBRE	COMP. OBRA

BIRAZTERTZEAK  
REVISIONES

AHOLKULARIA CONSULTOR	INGENIARI EGILEA INGENIERO AUTOR
<b>epi</b>	<b>FUGRUM</b>
	MIGUEL ANGEL HERRERA COSSIO Ingeniero de caminos
REFERENCIA CONSULTOR	REFERENCIA
	L5-AG-21-992-A

O:\Proyectos\L57. Delineación y planos\PLANOS\PLANOS ETS\TRAMO 2\02.2. PLANOS SEPARADOS\L5-AG-21-992-A.dwg