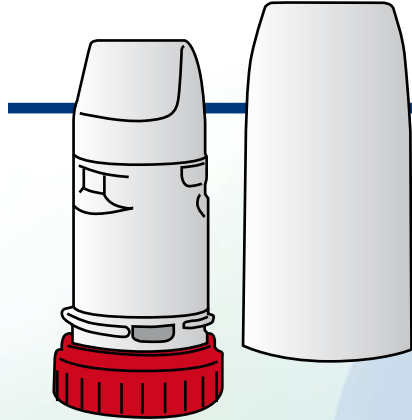


## Turbuhaler



### Erabilera -jarraibideak

- Inhalagailua hartu aurretik, biriketako aire guztia kanpora ezazu. Ez bota arnasa ahokoaren barruan.
- Gailuaren ahokoa ahoan duzula, hartu arnasa, gelditu gabe, toraxa erabat bete arte. Kendu ezazu inhalagailua ahotik eta arnasketari 10 segundoz eutsi iezaiozu.
- Leihatila txikiko zenbakia (dosiaren adierazlea) hamarnaka jaisten doa, (120 zenbakitik hasita). 10etik 0raino bitarteko zenbakiak gorritz adieraziko dira.
- Ahoa urarekin garbitu ezazu, medikamentuaren hondarrak kentzeko.
- Paperezko musuzapi bat edo zapi lehor bat erabili ezazu ahokoa garbitzeko.
- Ez garbitu ahokoa urarekin edo zapi hezeekin.
- Gorde inhalagailua, itxita, leku lehor batean.

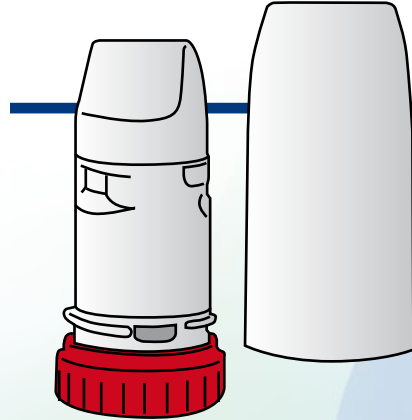
## Jarraibideak

| 1  | 2   | 3                                      | 4   |
|--|---|--|---|
| Inhalagailuari estalkia kendu iezaiozu eta bertikalki eutsi "L" forman.        | Gailuaren beheko aldea eskuinerantz biratu, eta ondoren, ezkererantz, "klik" bat nabaritu arte. | Arnasa bota, birikak hustu arte.       | Jarri ahokoa hortzen artean, eta ezpainekin zigitatu. |
|  |   |  |   |
| 5  | 6   | 7                                      |   |
| Arnasa hartu sakon, azkar eta etengabe, 8 segundoz. Airea poliki-poliki bota.* | Gailua itxi.  | Ahoa garbitu inhalazioak amaitutakoan. |   |
|  |   |  |   |

\* Inhalagailu honen edo beste baten dosi gehiago behar badira, gutxienez 30 segundo itxaron hartualdi baten eta hurrengoaren artean.



# Turbuhaler



## Indicaciones de uso

- Antes de tomar el inhalador expulse todo el aire de los pulmones. No expulse aire en el interior de la boquilla.
- Una vez colocada la boquilla del dispositivo en la boca, coja aire sin parar hasta llenar el tórax completamente, retire el inhalador de la boca y aguante la respiración 10 segundos.
- El número de la ventana pequeña (indicador de dosis) va descendiendo de 10 en 10 (empieza en 120), hasta que los números de 10 a 0 aparecen en rojo.
- Enjuague la boca con agua para eliminar restos del medicamento.
- Utilice un pañuelo de papel o paño seco para limpiar la boquilla.
- No limpie la boquilla con agua ni paños húmedos.
- Guarde el inhalador cerrado y en lugar seco.

## Instrucciones

| 1   | 2  | 3   | 4  |
|---|--|---|--|
| Retirar tapa que cubre el inhalador, manteniéndolo en posición vertical.                          | Girar la base del sistema hacia la derecha y a continuación hacia la izquierda hasta percibir un "clic". | Efectuar una espiración completa.               | Colocar la boquilla entre los dientes y sellar los labios. |
|   |  |   |  |
| 5   | 6  | 7   |  |
| Inspirar profunda, rápida y sostenidamente durante unos 8 segundos. Expulsar el aire lentamente.* | Cerrar el dispositivo.   | Enjuagar la boca al finalizar las inhalaciones. |  |
|   |  |   |  |

\* Si se precisan nuevas dosis de este u otro inhalador, esperar un mínimo de 30 segundos entre cada una de ellas.