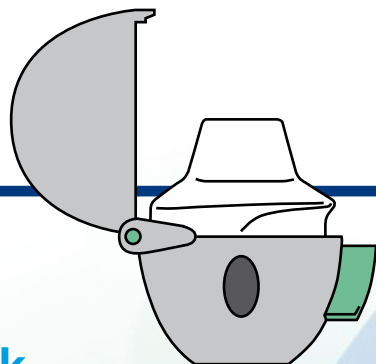


Handihaler



Erabilera -jarraibideak

- Jarri kapsula inhalagailuaren barruan, inhalagailua erabiltzean.
- Kapsula zulatzen duen botoia hondoraino zanpatu. Kapsula zulatuta dagoela adieraziko duen "klik" bat entzun eta gero, botoia guztiz askatu.
- Inhalagailua hartu aurretik, biriketako aire guztia kanpora ezazu. Ez bota arnasa ahokoaren barruan.
- Gailuaren ahokoa ahoan duzula, hartu arnasa, gelditu gabe, toraxa erabat bete arte. Kendu ezazu inhalagailua ahotik eta arnasketari 10 segundoz eutsi iezaiozu.
- Kapsula barruan hautsa geratzen dela ohartuz gero, edo hartualdia egoki egin ez duzula pentsatuz gero, errepika ezazu maniobra, oraingoan botoi berdea zanpatu barik.
- Ahoa urarekin garbitu ezazu, medikamentuaren hondarrak kentzeko.
- Paperezko musuzapi bat edo zapi lehor bat erabil ezazu ahokoa garbitzeko.
- Ez garbitu ahokoa urarekin edo zapi hezeekin.
- Gorde inhalagailua, itxita, leku lehor batean.

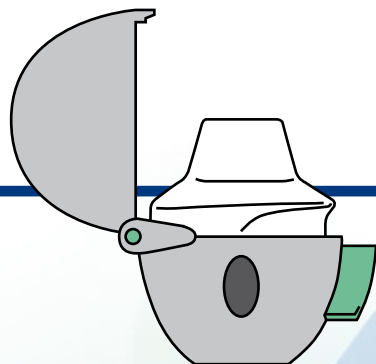
Jarraibideak

1	2	3	
Atera kapsula bilgarrri barrutik	Zabaldtu estalki grisa eta ahoko zuria, gorantz tiratuz.	Jarri kapsula ontzi barruan.	
4	5	6	
Ahoko zuria itxi, "klik" zarata entzun arte. Ez itxi estalki grisa. Zanpatu guztiz alboko sakagailua, eta, ondoren, guztiz askatu, kapsula zulatzeko.	Airea ahotik kanporatu, inhalagailua aurrean ez duzula.	Ahokoa hortz artean jarri eta ezpainekin zigitatu. Arnasa hartu sakon eta azkar, ahalik eta denbora luzeen, kapsula husteko.	
7	8	9	10
Arnasketari 8 segundoz eutsi, eta airea poliki-poliki bota.	Ahoa garbitu inhalazioa amaitutakoan.	Ahoko zuria altxatu eta erabilitako kapsula atera*/**	Gailua itxi ahokoa eta estalki grisa jarrita.

* Barruan hautsa geratuz gero, errepika ezazu prozesua 5. iruditik hasita.

** Inhalagailu honen edo beste baten dosi gehiago behar badira, gutxienez 30 segundo itxaron hartualdi baten eta hurrengoaren artean.

Handihaler



Indicaciones de uso

- Coloque la cápsula dentro del inhalador en el momento de su uso.
- Apriete del todo el botón que perfora la cápsula, cuando escuche el " clic" que indica que la cápsula está perforada suelte el botón completamente.
- Antes de tomar el inhalador expulse todo el aire de los pulmones. No expulse aire en el interior de la boquilla.
- Una vez colocada la boquilla del dispositivo en la boca, coja aire sin parar hasta llenar el tórax completamente, retire el inhalador de la boca y aguante la respiración 10 segundos.
- Repita otra vez la maniobra sin apretar el botón verde. Si comprueba que queda polvo dentro de la cápsula o no está seguro de haber realizado bien la toma.
- Enjuáguese la boca con agua para eliminar restos del medicamento.
- Utilice un pañuelo de papel o paño seco para limpiar la boquilla.
- No limpie la boquilla con agua ni paños húmedos.
- Guarde el inhalador cerrado y en lugar seco.

Instrucciones

1	2	3	
<p>Sacar la capsula del envoltorio.</p>	<p>Abrir la tapa gris y la boquilla blanca tirando hacia arriba.</p>	<p>Colocar la cápsula dentro del depósito.</p>	
4	5	6	
<p>Cerrar la boquilla blanca hasta oír "clic". No cerrar la tapa gris. Apretar del todo el pulsador lateral y soltarlo del todo, para perforar la cápsula.</p>	<p>Espirar el aire por la boca manteniendo el inhalador apartado. No soplar dentro de la boquilla.</p>	<p>Colocar la boquilla entre los dientes y sellar con los labios. Inspirar profunda y rápidamente durante todo el tiempo posible, para vaciar la cápsula.</p>	
7	8	9	10
<p>Mantener la inspiración durante 8 segundos y expulsar el aire lentamente.</p>	<p>Enjuagar la boca al finalizar la inhalación.</p>	<p>Levantar boquilla blanca y extraer la cápsula vacía.*/**</p>	<p>Cerrar el dispositivo colocando la boquilla y la tapa gris.</p>

* Si aún tuviese polvo, repetir desde el paso número 5.

** Si se precisan nuevas dosis de este u otro inhalador, esperar un mínimo de 30 segundos entre cada una de ellas.